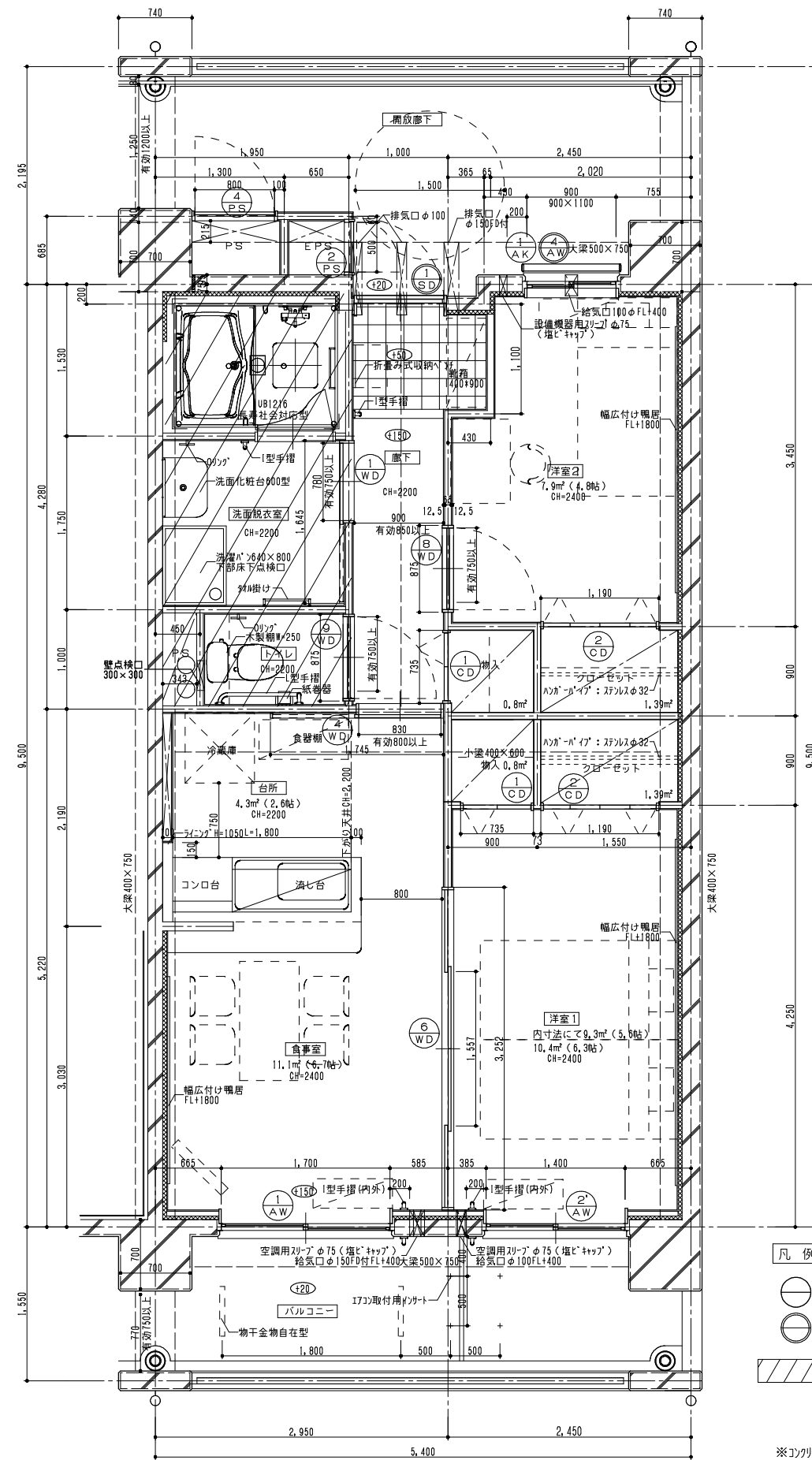


2DKタイプ平面詳細図 51.0m²
 <ラーメン構造>

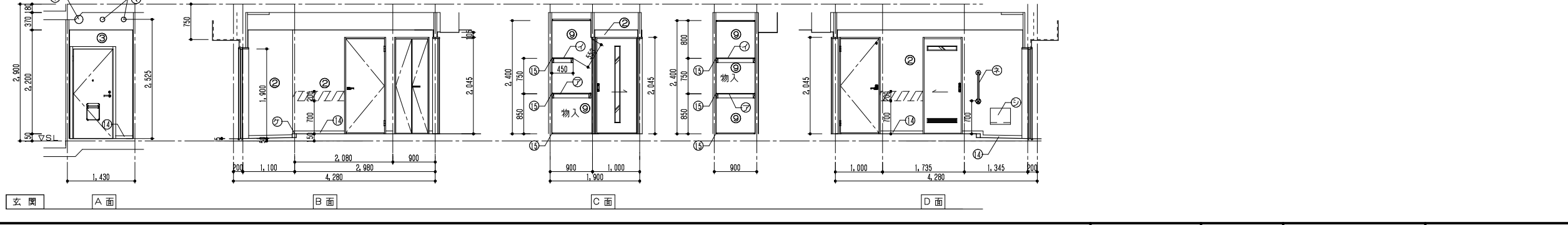
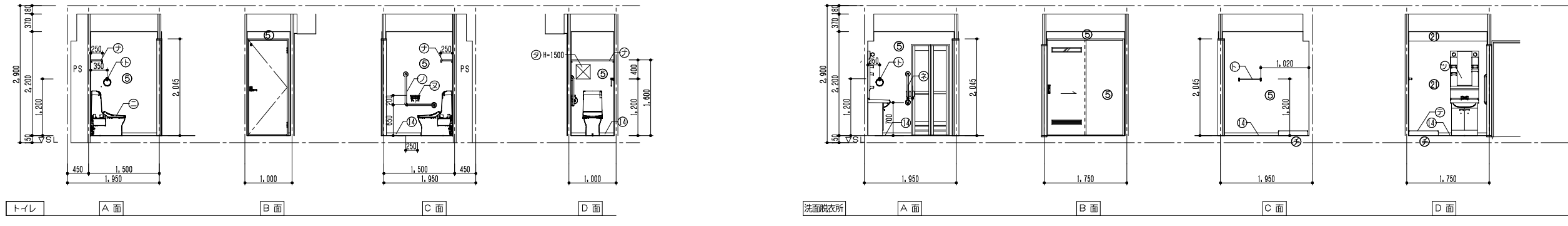
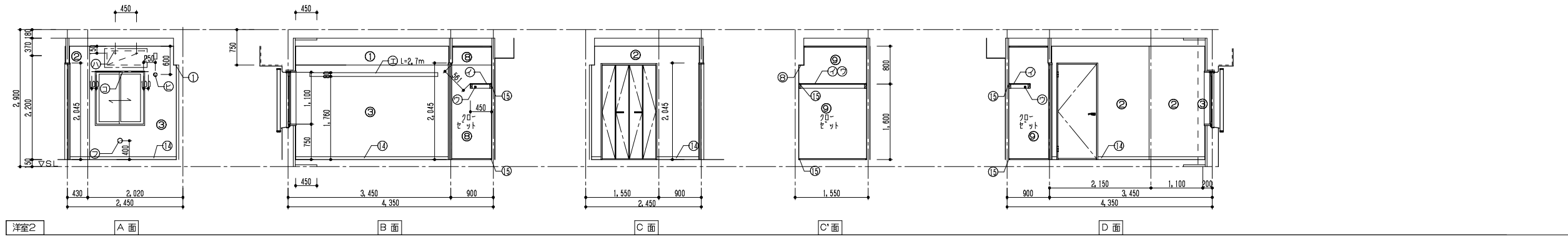
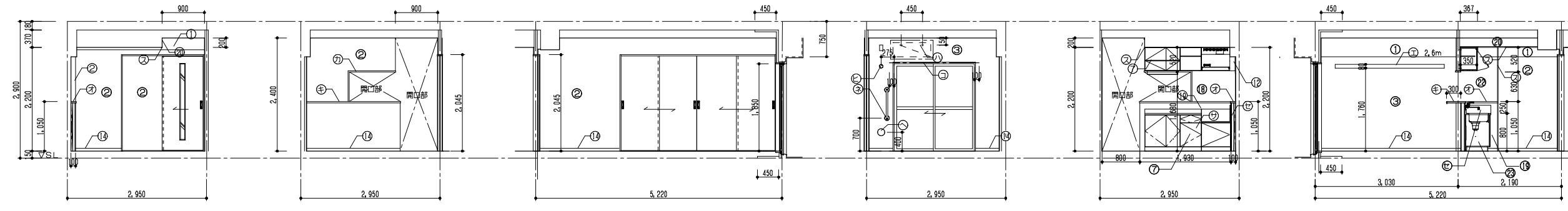
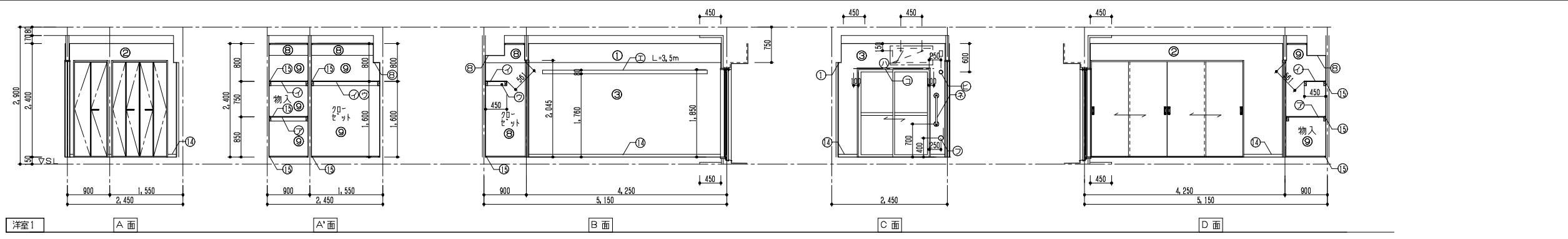


2DKタイプ(妻)平面詳細図 51.0m²
 <ラーメン構造>

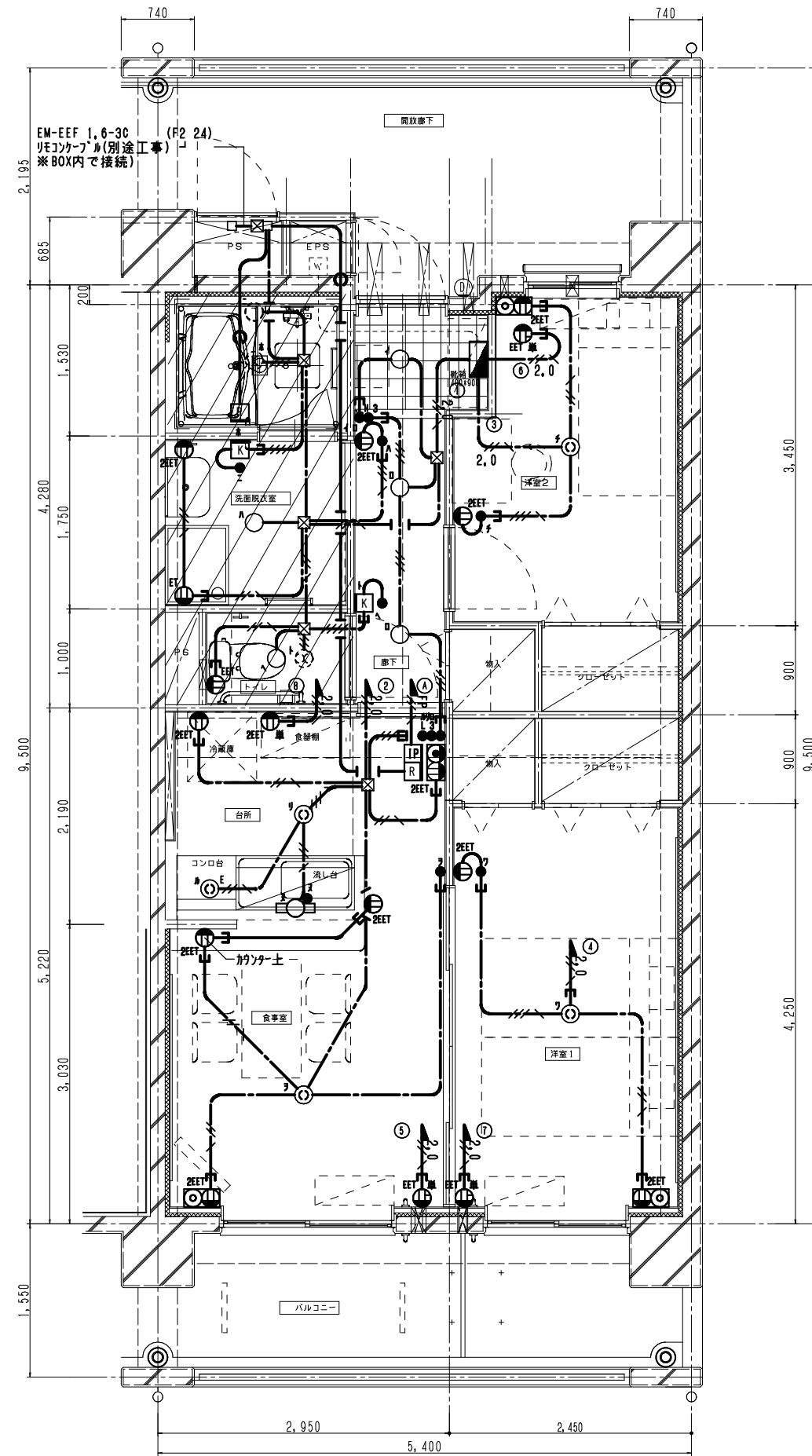
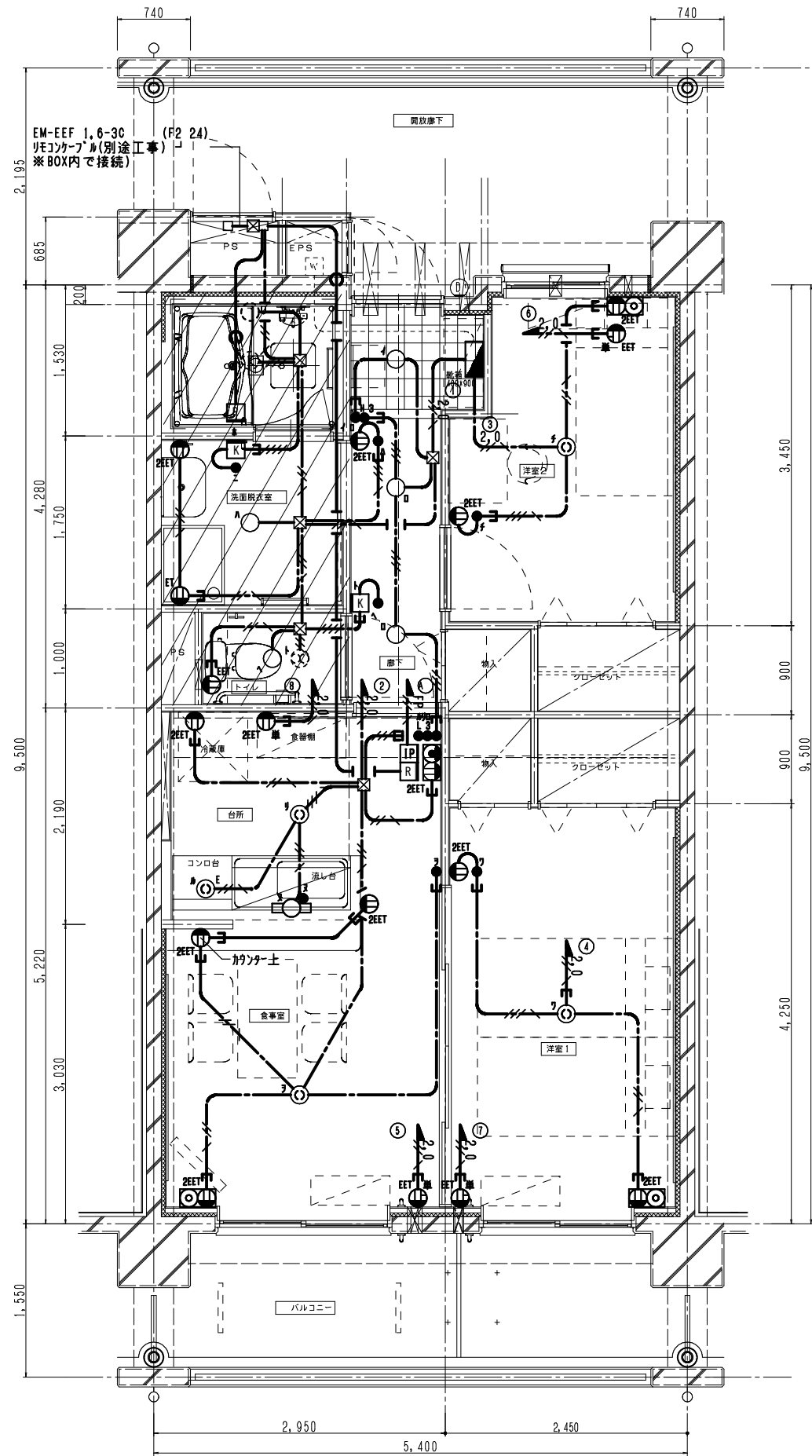
- 凡例
- 一般サッシを示す
 - ◎ 建築基準法第112条1項による特定防火設備
 (建設省告示第1369号に基づく構造による)
 - ▨ SL-150の範囲を示す

※コックリ出隅部は面取W=20のこと
 ※内装ホ-ド'出隅部補強コ-ベ-トのこと

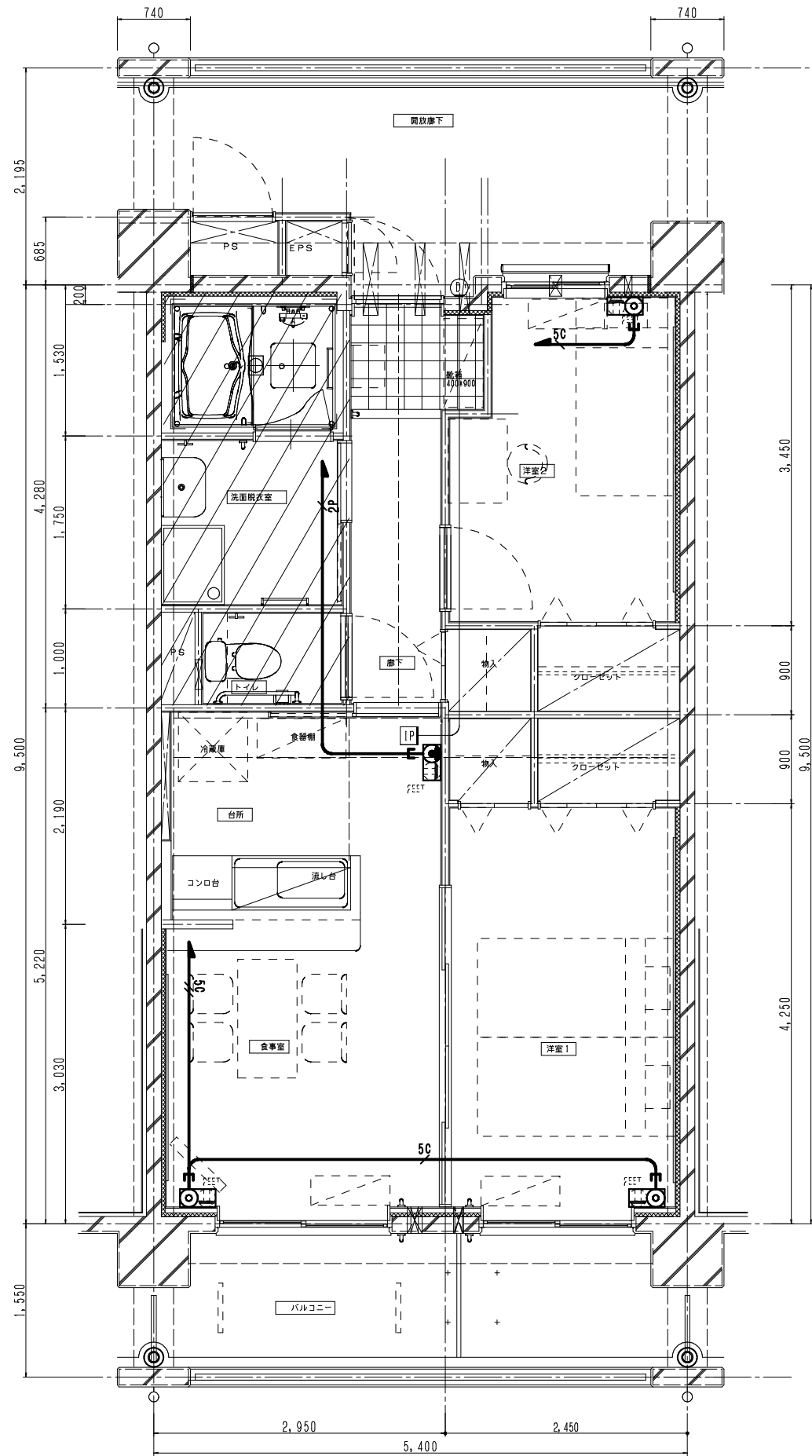
CHECKED	DRAWING	DATE	2020.8.21	工事名称	神奈川県営住宅標準プラン集	図面番号
		SCALE	1/30	図面名称	KK2(ラーメン)平面図	
						04-A-01



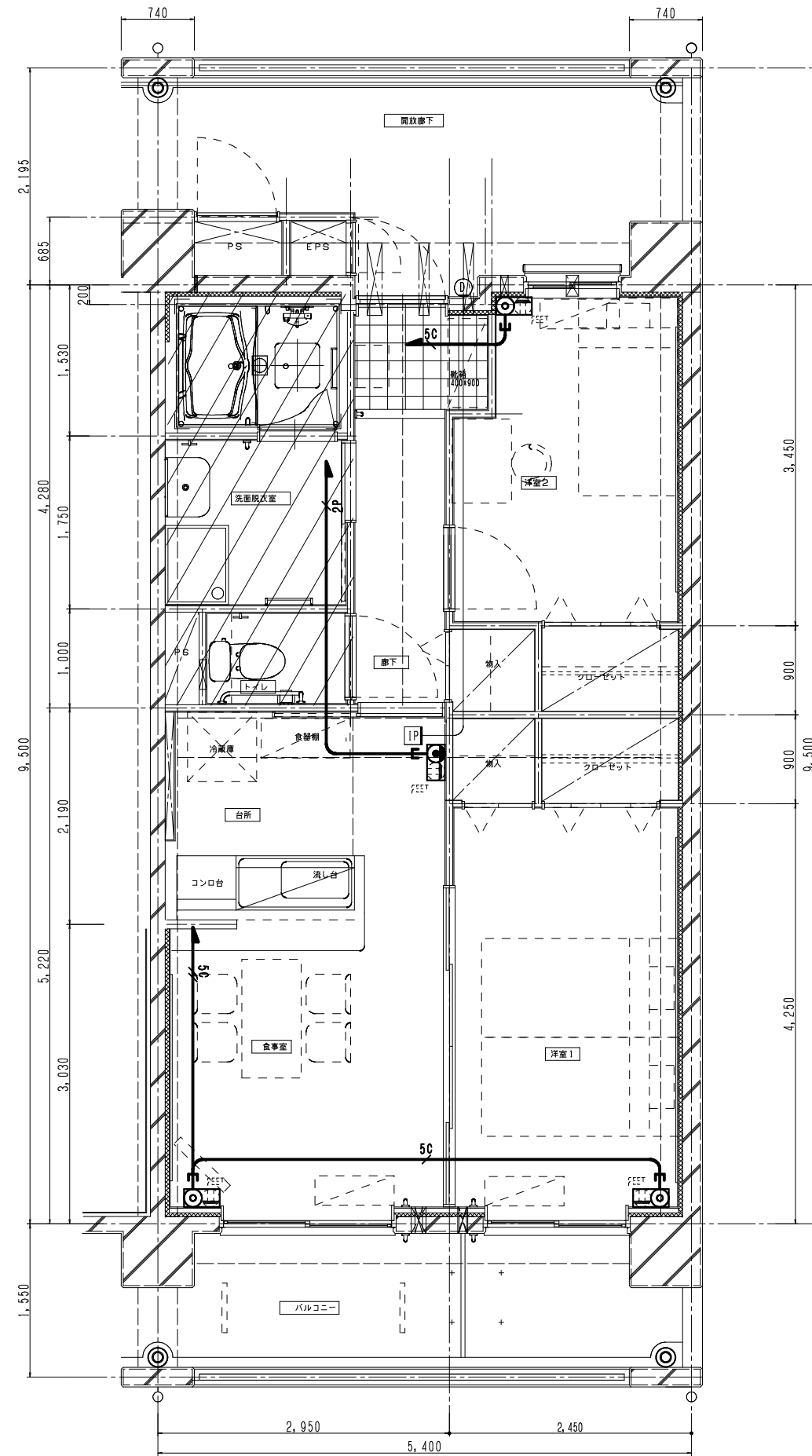
- 仕上表 凡例
- ① コックリ開放し補修の上ビニール貼
 - ② LGS(65型) 下地 石膏ボード 712.5の上ビニール貼
 - ③ 押出法[※]リソリフォーム 保温板2種裏打石膏[※] 734.5 ビニール貼
 - ④ 押出法[※]リソリフォーム 保温板2種裏打石膏[※] 734.5 防湿ビニール貼(防塵・防カ)
 - ⑤ LGS(65型) 下地 耐水石膏ボード 712.5の上防湿ビニール貼(防塵・防カ)
 - ⑥ 流し部: コックリ開放し補修の上 化粧不燃珪藻土[※] 3mm厚4 下地張り
 - ⑦ 不燃壁: LGS(65型) 下地 耐水石膏ボード712.5
 - ⑧ コックリ開放し補修の上 ベニヤ合板厚4.0貼(T2)
 - ⑨ LGS(65型) 下地 ベニヤ合板厚4.0貼(T2)
 - ⑩ 押出法[※]リソリフォーム 保温板2種裏打ベニヤ合板厚4.0貼(T2) 729
 - ⑪ 押出法[※]リソリフォーム 保温板2種裏打石膏[※] 734.5+化粧不燃珪藻土[※] 3mm厚4
 - ⑫ LGS(50型) 下地耐水石膏ボード 712.5の上防湿ビニール貼(防塵・防カ)(薄板)
 - ⑬ LGS(50型) 下地石膏ボード厚12.5の上ビニール貼(下がり天井)
 - ⑭ ビニール口木H=60
 - ⑮ 雑巾掛け
 - ⑯ 6工下地 石膏ボード 70.5の上ビニール貼
 - ⑰ LGS(50型) 下地耐水石膏ボード 712.5の上防湿ビニール貼(防塵・防カ)
 - ⑱ LGS(65型) 下地 耐水不燃石膏ボード712.5+化粧不燃珪藻土[※] 3mm厚4
 - ⑲ LGS(50型) 下地 耐水不燃石膏ボード712.5+化粧不燃珪藻土[※] 3mm厚4
 - ⑳ LGS(50型) 下地 石膏ボード712.5の上ビニール貼19型
 - ㉑ コックリ開放し補修の上 防湿ビニール貼(防塵・防カ)
 - ㉒ コックリ開放し補修の上 化粧不燃珪藻土[※] 3mm厚4
 - ㉓ LGS(50型) 下地 石膏ボード712.5
 - ㉔ 中段欄(合板厚5.5)
 - ㉕ 柱欄(合板厚5.5)
 - ㉖ 戸カギ: 27x27x32
 - ㉗ 幅広付欄H=80(ハンガー対応品) ㉘(異種材)
 - ㉙ 不燃[※]スチロール甲板厚20 W=110
 - ㉚ [※]スチロール甲板厚20 W=110
 - ㉛ ㉜: ヒル集成材厚30 UC塗装 本欄: ㉜ 集成材厚20 OSL塗装(異種材)
 - ㉝ -
 - ㉞ 上櫃: 珪藻土系 50x100 OCL塗装
 - ㉟ カチール[®]
 - ㊱ 流し部: 珪藻土・珪藻土・珪藻土・レジフォーム(設備工事)L=1800タイプ
 - ㊲ 折畳み式収納ベンチ
 - ㊳ 増し見切: 珪藻土[※] 3mm厚分納りのみ7&2見切
 - ㊴ 防熱板350x550
 - ㊵ -
 - ㊶ 壁点検口300x300(一般用のみ)
 - ㊷ 床下点検口450x450
 - ㊸ 洗面台(設備工事)
 - ㊹ 防水[※](設備工事)
 - ㊺ 珪藻土[®]L=450, 27x110[®]
 - ㊻ 便所欄: ㉜ 集成材厚20 OSL塗装(異種材)
 - ㊼ 棚掛便器(設備工事)
 - ㊽ 紙巻器(設備工事)
 - ㊾ 安全手摺<1型> SUS製樹脂被覆製34φL=600
 - ㊿ 安全手摺<2型> SUS製樹脂被覆製34φL=600x600
 - 1 アイ/取付用イカト(下地補強合板900x400V厚9)
 - 2 設備機器用カバーφ75(内: 塩ビ製トップ、外: 珪藻土製トップ)
 - 3 給気口φ100(SUS製防虫網付)
 - 4 給気口φ150 F付(SUS製防虫網付)
 - 5 空調用カバーφ175
 - 6 空調用カバーφ100
 - 7 空調用カバーφ150(内: 塩ビ製トップ、外: SUS製トップ)
 - 8 空調用カバーφ100(内: 塩ビ製トップ、外: SUS製トップ)
 - 9 換気口φ100(SUS製防虫網付)
 - 10 換気口φ150(SUS製防虫網付)
 - 11 将来手摺取付用壁下地補強



CHECKED	DRAWING	DATE	2020.8.21	工事名称	神奈川県県営住宅標準プラン集	図面番号 04-E-01
		SCALE	1/30	図面名称	KK2(ラーメン)平面図(電灯)	

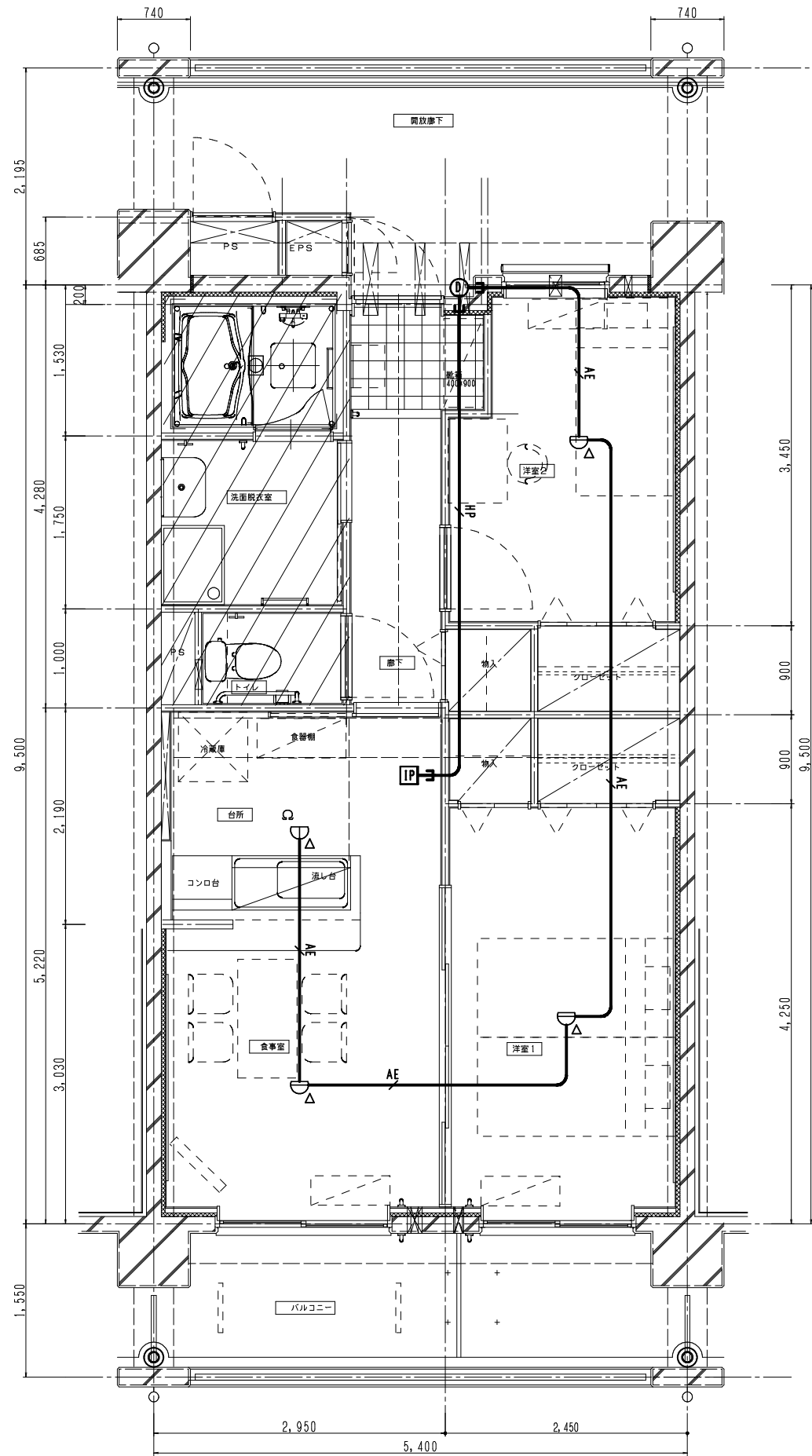


2DKタイプ平面詳細図 51.0㎡
 <ラーメン構造>

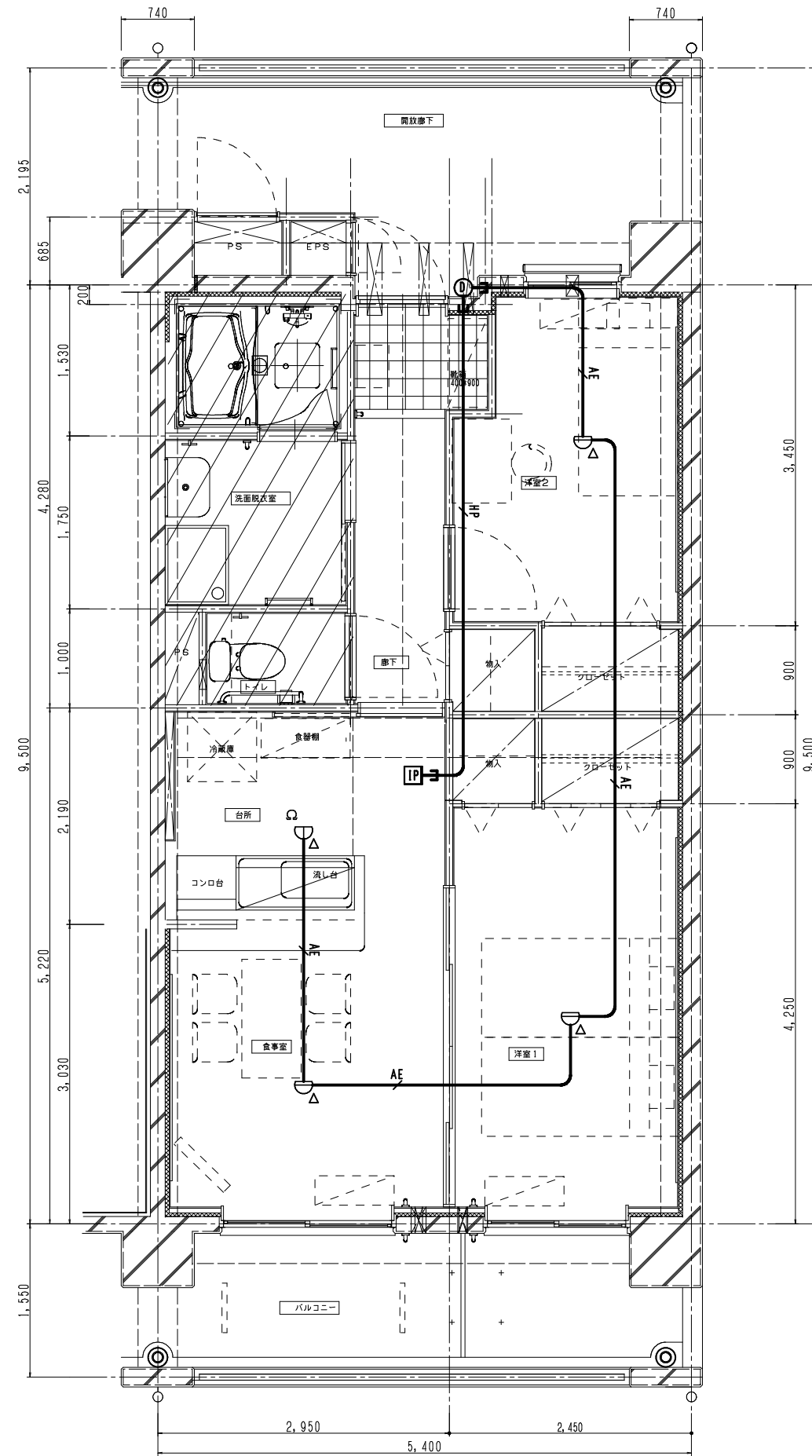


2DKタイプ(妻)平面詳細図 51.0㎡
 <ラーメン構造>

CHECKED	DRAWING	DATE	2020.8.21	工事名称	神奈川県県営住宅標準プラン集	図面番号 04-E-02
		SCALE	1/30	図面名称	KK2(ラーメン)平面図(弱電)	

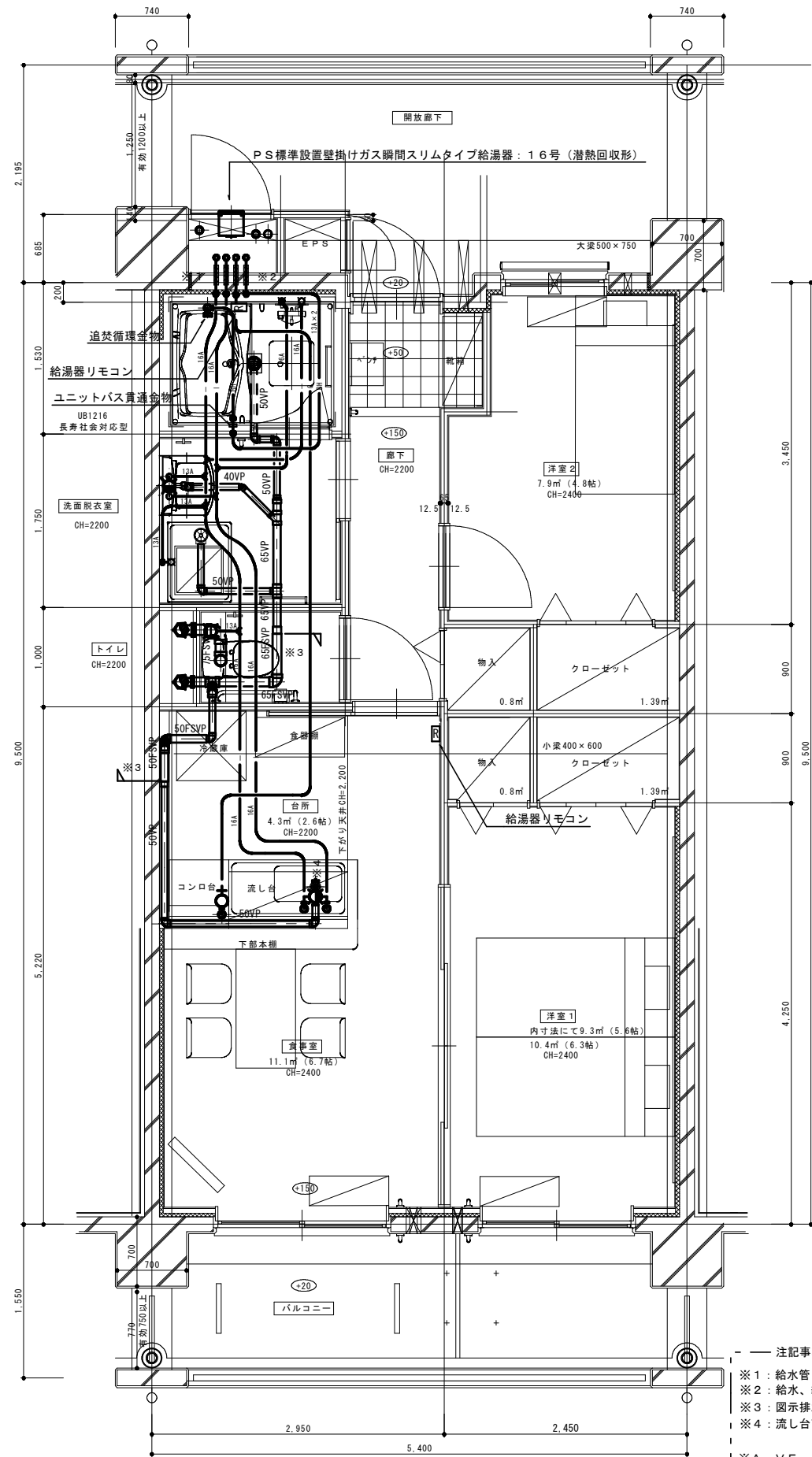


2DKタイプ平面詳細図 51.0m²
 <ラーメン構造>

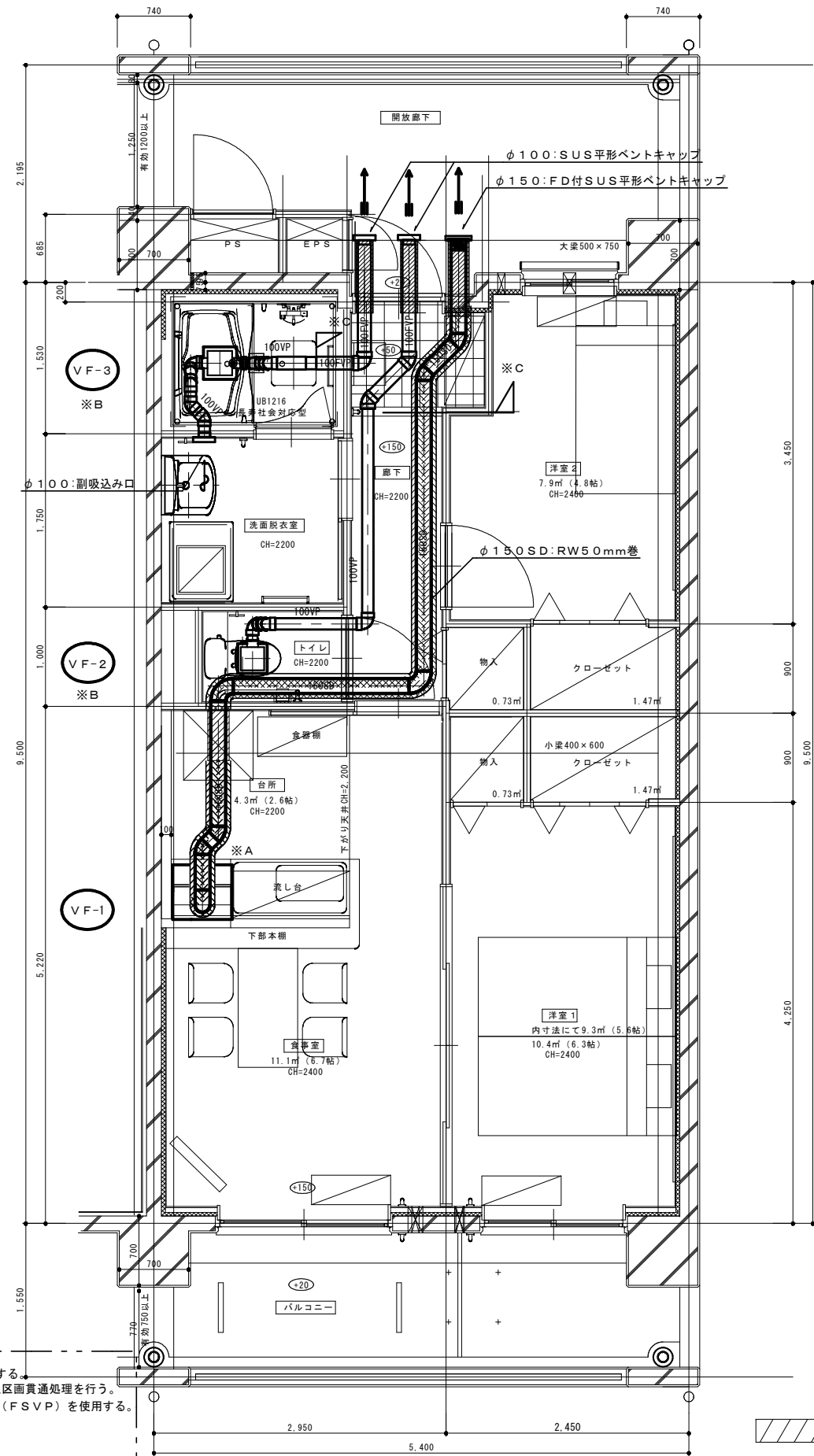


2DKタイプ(妻)平面詳細図 51.0m²
 <ラーメン構造>

CHECKED	DRAWING	DATE	2020.8.21	工事名称	神奈川県営住宅標準プラン集	図面番号 04-E-03
		SCALE	1/30	図面名称	KK2(ラーメン)平面図(自火報)	



(衛生設備図)
2DKタイプ平面詳細図 51.0㎡ <ラーメン構造>



(換気設備図)
2DKタイプ(妻)平面詳細図 51.0㎡ <ラーメン構造妻側>

- ※1: 給水管・給湯管・追焚配管(13A×2)は架橋ポリエチレン配管(先分岐工法)とする。
 ※2: 給水、給湯、追焚配管防火区画貫通部分は国土交通大臣認定工法による防火区画貫通処理を行う。
 ※3: 図示排水管は、立て管より、1.0m以上は建物用耐火性硬質ポリ塩化ビニル管(FSVP)を使用する。
 ※4: 流し台下排水管端部にはツمامミ掃除口を付ける。
 ※A: VF-1・レンジフードファン用幕板は建築工事。
 ※B: VF-2・3天井扇は24時間換気機能付きとし(コントロールスイッチ共)スイッチ取付は電気工事。
 ※C: 防火区画貫通塩ビダクトは1.0m以上耐火二層管とする。

SL-150の範囲を示す

CHECKED	DRAWING	DATE 2020.8.21	工事名称 神奈川県営住宅標準プラン集	図面番号 04-P-01
		SCALE 1/30	図面名称 KK2(ラーメン)平面図(衛生・換気)	