

【確認問題⑦-1】解答

算数 体積の単位	5年組 名前
----------	--------

問一 次の□にあてはまる言葉や数を書きましょう。

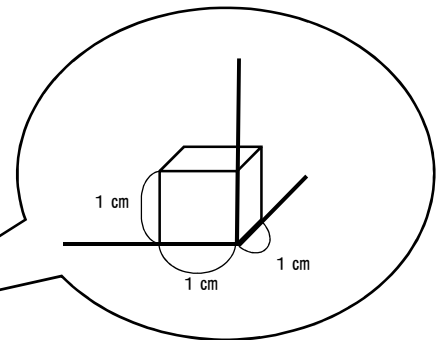
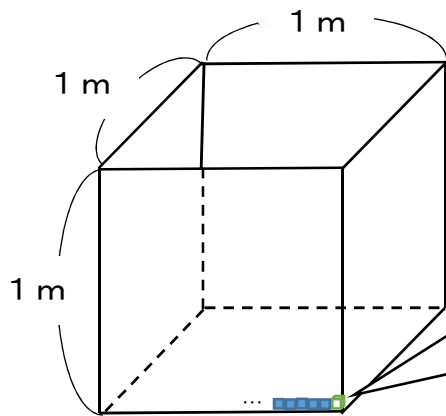
(1) もののかさのことを **体積** といいます。

(2) 直方体の体積 = **たて** × **よこ** × **高さ**

(3) 立方体の体積 = **1辺** × **1辺** × **1辺**

(4) 1 m^3 の立方体は、 1 cm^3 の立方体が **1000000** 個分です。

よって、 $1\text{ m}^3 =$ **1000000** cm^3 になります。



問二 次の□にあてはまる言葉や数を書きましょう。

(1) 入れ物の中にいっぱいに入る水などの体積を、その入れ物の **容積** といいます。

(2) $2\text{ L} =$ **2000** cm^3

(3) $2\text{ mL} =$ **2** cm^3

(4) $3000\text{ cm}^3 =$ **3** L

(5) $5\text{ m}^3 =$ **5000** L

$1\text{ mL} = 1\text{ cm}^3$
 $1\text{ L} = 1000\text{ cm}^3$
 $1\text{ m}^3 = 1000000\text{ cm}^3$ だね。

