

電気・機械工事資材等単価表  
別冊仕様書

令和6年4月版

神奈川県企業庁

白紙

# 目次

## 第1章 総則

### 1-1 適用

1-1-1 適用範囲	1
1-1-2 一般事項	1

## 第2章 材料

### 2-1 ボルト・ナット類

2-1-1 アンカーボルト	2
2-1-2 絶縁ボルト類	2

## 第3章 受配電盤

### 3-1 受配電盤共通仕様

3-1-1 盤製作共通仕様	4
3-1-2 閉鎖盤共通仕様	8
3-1-3 低圧盤共通仕様	8

### 3-2 高圧・低圧配電盤

3-2-1 受電盤	9
3-2-2 受電盤（保護継電器付）	9
3-2-3 引込盤	10
3-2-4 変圧器一次盤	10
3-2-5 変圧器盤（変圧器，開閉器，コンデンサ，リアクトル実装）	11
3-2-6 変圧器盤（変圧器のみ実装）	11
3-2-7 変圧器盤（変圧器，開閉器実装）	12
3-2-8 変圧器盤（VVVF用）	13
3-2-9 コンデンサ盤	14
3-2-10 高圧気中負荷開閉器（PAS）	14
3-2-11 地中線用負荷開閉器（UGS）	14
3-2-12 SOG制御装置（ステンレスボックス付）	15
3-2-13 SOG制御装置（ボックスなし）	15
3-2-14 低圧配電盤（3φ3W）	15
3-2-15 低圧配電盤（1φ3W）	16

### 3-3 電動機盤

3-3-1 低圧電動機盤（VVVF制御，高調波対策なし）	18
3-3-2 アクティブフィルター（高調波抑制対策装置）	18
3-3-3 低圧電動機盤（VVVF制御，高調波抑制対策機能付）	18

### 3-4 現場操作盤

3-4-1 ポンプ現場操作盤	19
3-4-2 現場スタンド盤	19

### 3-5 中継端子盤，補助継電器盤

3-5-1 中継端子盤	19
3-5-2 補助継電器盤	19

### 3-6 コントロールセンター

3-6-1 コントロールセンター引込盤	20
3-6-2 コントロールセンターキャビネット	20
3-6-3 コントロールセンター（保護継電器付）	20
3-6-4 コントロールセンター（配線用遮断器のみ）	20

3-7	分電盤	
3-7-1	分電盤	20
<b>第4章 電源装置</b>		
4-1	電源装置共通仕様	
4-1-1	電源装置共通仕様	21
4-1-2	直流電源（整流器盤及び蓄電池）共通仕様	21
4-1-3	CVCF 共通仕様	22
4-2	電源用インバータ、UPS	
4-2-1	計装電源用インバータ盤	22
4-2-2	インバータ入出力盤	23
4-2-3	据置型ミニUPS	23
4-3	電動弁用インバータ	
4-3-1	電動弁用VVVFインバータ装置	24
<b>第5章 計装設備</b>		
5-1	計装設備共通仕様	
5-1-1	計装設備共通仕様	25
5-2	計装設備機器	
5-2-1	電磁流量計	25
5-2-2	挿入式電磁流量計（多点式）	26
5-2-3	挿入式電磁流量計（1点式）	26
5-2-4	超音波流量計	26
5-2-5	電波式水位計（電波式レベル計）	26
5-2-6	差圧式流量計（差圧伝送器）	27
5-2-7	フロート式水位計（フロート式レベル計）	27
5-2-8	圧力伝送器	27
5-2-9	ペーパーレス記録計	28
5-2-10	pH計	28
5-2-11	濁度計	28
5-2-12	残留塩素計	28
5-2-13	水質計器取付架台	29
5-2-14	水位計収納箱	29
<b>第6章 ポンプ設備、機械設備</b>		
6-1	ポンプ設備	
6-1-1	横軸両吸込渦巻きポンプ	30
6-2	機械設備	
6-2-1	三相誘導電動機	31

## 図面集

- 図1 丸天型水位計収納箱（上蓋・下枠）
- 図2 丸天型水位計収納箱（底板）
- 図3 片流型水位計収納箱（上蓋・下枠）
- 図4 片流型水位計収納箱（底板）

# 第1章 総則

## 1-1 適用

### 1-1-1 適用範囲

本仕様書は電気・機械工事資材等単価表（以下、本仕様書内において「単価表本編」という。）の別冊で、紙面の関係で単価表本編に掲載できない仕様を記載したものである。本仕様書は単価表本編とあわせて利用されたい。

### 1-1-2 一般事項

- ア 本仕様書で規定している規格，基準及び指針等が改定された場合には，その内容を確認し，要求品質が同等である場合はそれによるものとしてよい。
- イ 本仕様書は概略を示すもので，回路，形状，構造，配置及び構成等並びに補強方法については拘束するものではない。
- ウ 各章冒頭において「共通仕様」が記載してある場合は，原則として当該章内の資材にこれを適用する。
- エ 積算で単価表本編の単価を採用した場合において，単価表本編及び本仕様書と電気・機械工事標準仕様書の仕様に相違あるときは，単価表本編及び本仕様書の記載を優先する。

## 第2章 材料

### 2-1 ボルト・ナット類

#### 2-1-1 アンカーボルト

##### (1) 仕様

###### ア ネジボルト

作業長： 5D+埋込み長（寸法表参照）

材質： SS-400（ユニクロメッキ），または，SUS304

加工： 先端ナナメ 45° カット，ナット用ネジ加工

その他： Wナット・ワッシャー付き

###### イ 異形鉄筋

作業長： 出面 400mm+埋込み長，または，出面 45D+埋込み長（寸法表参照）

材質： SD-295A

加工： 先端ナナメ 45° カット，ナット用ネジ加工

その他： Wナット・ワッシャー付き

##### (2) 寸法表

樹脂カプセル呼び径	ネジボルト	異形鉄筋	
		出面 400mm+埋込み長	出面 45D+埋込み長
R- 8	M 8×110L	—	—
R-10	M10×130L	D10×480L	D10× 530L
R-12	M12×160L	D13×500L	D13× 685L
R-16	M16×210L	D16×530L	D16× 850L
R-19	M20×300L	D19×600L	D19×1055L
R-22	M22×360L	D22×650L	D22×1240L
R-25	M24×420L	D25×700L	D25×1425L

#### 2-1-2 絶縁ボルト類

##### (1) 仕様

ア JIS 10K フランジまたは水協規格（JWWA）7.5K フランジ用のいずれかとする。

イ 絶縁ガスケット，六角ナット，絶縁ワッシャー，鉄ワッシャー，絶縁スリーブを含む。

ウ 絶縁ガスケットは RF フランジ用とする。

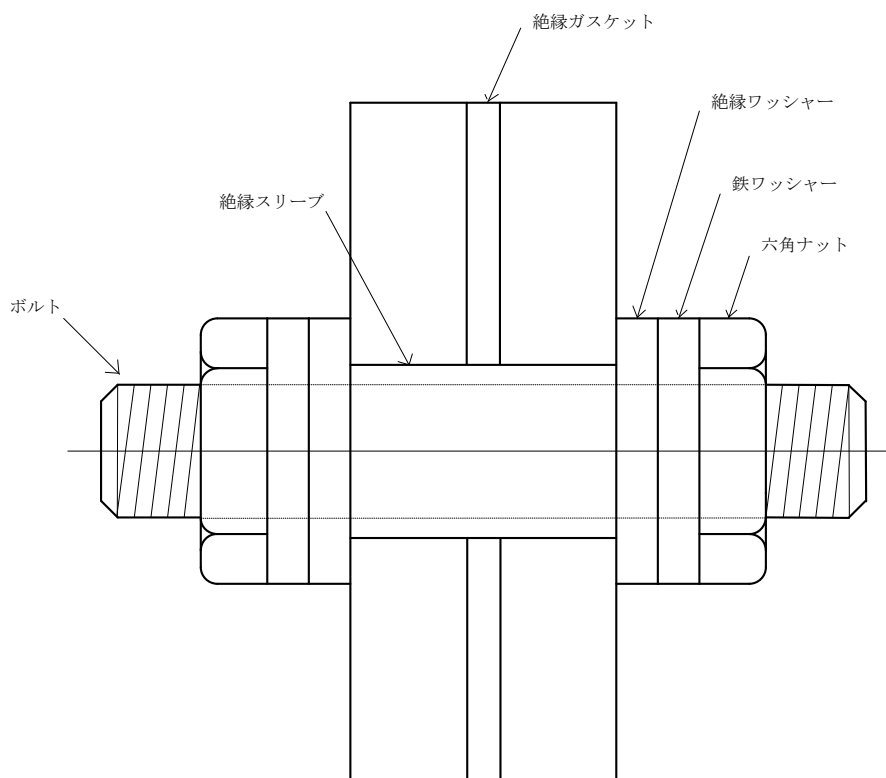
エ ボルト寸法は参考値である。

オ 絶縁ボルト，六角ナット，鉄ワッシャーの材質は SS400 または SUS304 とする。

(2) 寸法表

呼び径	JIS 10K フランジ		水協規格 (JWWA) 7.5K フランジ	
	ボルト穴数	ボルト寸法	ボルト穴数	ボルト寸法
15A	4	M12× 50	—	—
20A	4	M12× 55	—	—
25A	4	M16× 55	—	—
32A	4	M16× 60	—	—
40A	4	M16× 60	—	—
50A	4	M16× 60	—	—
65A	4	M16× 65	—	—
75A	—	—	4	M16× 75
80A	8	M16× 65	4	M16× 75
100A	8	M16× 65	4	M16× 75
125A	8	M20× 70	—	—
150A	8	M20× 75	6	M16× 75
200A	12	M20× 75	8	M16× 80
250A	12	M22× 90	8	M20× 85
300A	16	M22× 90	10	M20× 85
350A	16	M22× 90	10	M22× 95
400A	16	M24× 95	12	M22× 95
450A	20	M24× 100	12	M24× 100
500A	20	M24× 100	12	M24× 100
600A	24	M24× 100	16	M24× 100

(3) 絶縁ボルト構成図



## 第3章 受配電盤

### 3-1 受配電盤共通仕様

#### 3-1-1 盤製作共通仕様

##### (1) 外観

- ア 盤の形状等は特記仕様書または図面による。
- イ 盤の正面、背面及び側面板には、止めビス等が出ない構造とする。ただし、スタンド盤の筐体と脚の締付けボルト及び屋内形新M形受変電設備の裏面は除く。

##### (2) 構造

- ア 盤の保護等級は、JEM 1267（配電盤・制御盤の保護構造の種別）に基づき、屋内盤 IP2X、屋外盤 IP33W 以上とする。
- イ 防塵を考慮し、扉と筐体接合部にはパッキンを設ける。ただし、環境の良好な場所に設置する監視盤等及びコントロールセンタユニット扉は除く。
- ウ 組み立てた状態において盤の金属部は接地母線と電氣的に接続されているものとする。また、扉のヒンジは金属製にすることによって、接地母線に電氣的に接続されているものとする。
- エ 盤内収納機器の温度が最高許容温度を超えるおそれがある場合は、自然もしくは強制換気（通風口及び排出口には防虫網等、吸込口にはフィルタ等）を清掃が容易に行える箇所に設け、温度条件範囲内に保つ構造とする。
- オ 換気孔のフィルタ取付枠は、フィルタ交換が容易に行なえる構造とし、締付けは蝶ボルトとする。
- カ 扉を開いた状態において、盤面取付機器の裏面及び盤内取付機器の接続端子の充電部の露出部分は、アクリル板、機器本体端子カバー、キャップ等で感電防止及び破損対策を施す。
- キ 引出形の遮断器、開閉器等を使用する場合は、引出用ガイドレール及びストッパーを設ける。
- ク 鋼板で盤製作する場合で、特記仕様書に使用する板厚が指定されていない場合は、屋内盤は 1.6mm 以上、屋外盤は 2.3mm 以上とする。
- ケ 自立盤には鋼板製（1.6mm 以上）の底板を設置する。
- コ 将来増設予定が明確な盤は、増設が容易な構造とする。
- サ 屋外盤の屋根は、正面が高く背面が低い片流れ式とする。
- シ 屋外盤の屋根は、直射日光による盤内温度上昇を考慮した構造とする。なお、電子機器を収納する場合は、さらに温度上昇を検討し対策を講じた構造とする。
- ス 屋外盤に監視窓を設ける場合は強化ガラスとし、扉を開けずに盤内取付の計器、集合表示灯、運転停止ランプ等が監視できる大きさとする。

##### (3) 盤内機器

- ア 盤内に収納する機器は特記仕様書によるが、保守点検が容易な配置とする。
- イ スペースヒータ、照明等プラント機能に関連のない開閉器類（MCCB、CP 等）を除き、盤内収納の開閉器類は警報接点付とし、外部へ警報出力を行う。
- ウ 屋外、地下階、管廊等に設置する盤には、湿気対策として、スペースヒータを特記仕様書の通り設置する。
- エ タイマー等の維持管理で調節をする機器は、操作しやすい位置に設置し、設定値リストをカードホルダーに収納し盤内の視認しやすい位置に貼付ける。
- オ 補助継電器、タイマー等のデバイス銘板等は、部品交換等によって消滅しない位置に取付ける。
- カ 扉裏面には、補助継電器等の器具頭を取付けてはならない。ただし、機能増設等でやむを得ない場合で、機能に支障がない場合は、この限りでない。
- キ 300V を超える電圧計及びすべての電流計には変成器を設ける。
- ク 盤内にコンセントを設ける場合は、電源系統、使用可能な電圧、電流値を記載し、商用系統は白色、無停電電源系統は赤色とする。



#### (4) 配線, 取り合い等

- ア 外線ケーブルの引込みについては、動力は下部、計装・制御は上部を原則とする。
- イ 端子台は、ケーブル接続時の端末処理及び整線が適切に行える取付位置とする。また、端子台に接続する圧着端子は、丸型端子を使用する。
- ウ ケーブルの荷重が直接端子台にかからないようにケーブルサポートを設ける。また、作業用分電盤には、外部ケーブル用のケーブルサポートを別に設ける。
- エ ケーブル穴カバーは、難燃性（スイッチギアの場合は 1.6mm 以上の鋼板）で十分な強度をもち、かつケーブルに損傷を与えないものとする。
- オ 線番号計画等は全体計画を勘案して合理的な計画とする。
- カ 配線方式は、ダクト配線方式または束配線方式のいずれかとし、主回路と制御回路は分離する。
- キ 配線の固定部は、金属部分が配線を直接押圧しない構造とする。
- ク 配線の分岐は端子部（器具付属の端子を含む）で行い、端子 1 箇所での締付けは 2 個までとする。
- ケ 端子台には、端子記号を記入する。
- コ 扉のわたり配線は、扉の開閉の際に損傷を受けないよう保護シート等を使用して保護する。

#### (5) 扉

- ア 扉の端は、コまたは L 字形折曲げ加工とする。
- イ 扉は把手を備え、その開閉を頻繁に行っても容易に破損するおそれのないものとし、監視操作盤、コントロールセンター及び搭載形発電装置を除き共通キーで施錠する構造とする。
- ウ 蝶番は、ドアが片下がりしないよう十分な強度を有し、裏蝶番を使用する。
- エ 扉把手ツメ当り面及びロッド当り面には、フレーム側にステンレス板等を取付ける。ただし、コントロールセンターは除く。
- オ 自立盤及び屋外現場操作盤の扉には、ドアストッパを取付ける。ただし、コントロールセンターのユニット扉は除く。
- カ 盤巾が 1000mm を超える場合は、両開きとする。
- キ 扉にひずみが生じるおそれがある場合は補強を行う。

#### (6) 名称銘板, 製造銘板

- ア 正面には名称銘板及び盤番号銘板を取付ける。背面が扉及び引掛カバーの場合も同様とする。
- イ 盤の名称銘板及び盤番号銘板は合成樹脂製とし、その取付はステンレス製ビス止めまたは合成樹脂製ビス止め（屋外盤は除く）とする。屋外盤等温度差がある場所では、合成樹脂の伸縮や盤の腐食を考慮した取付けとする。
- ウ 盤内収納機器（タイマー、MCCB、CP、警報設定器等）には用途名シール等を取付ける。ただし、補助継電器はデバイス名のみでよい。
- エ 盤には製造年月及び製造番号等を記載した製造銘板を扉裏面下部等に取り付ける。
- オ 高圧閉鎖配電盤等の盤内に据付ける変圧器、コンデンサ、リアクトル、CT 等の主要機器で銘板が見難くなるものは、盤内の見やすい箇所に副銘板を取付ける。
- カ 非常停止ボタンには操作方式の銘板（文字は赤色）を取付ける。ただし、監視盤等は除く。また、銘板が見えるように誤操作防止カバーをつけること。

#### (7) 塗装及び仕上げ

- ア 屋内盤の盤表面、盤内面、内部パネル及びチャンネルベースは、メラミン樹脂焼付塗装（半つや仕上げ）以上の耐環境性を有する塗装とし、ハンドル把手は、ポリウレタンクリアラッカーの透明仕上げ等とする。
- イ 屋外盤及び環境条件の悪い場所に設置する盤の盤表面、盤内面、内部パネル及びチャンネルベースは、ポリウレタン樹脂またはエポキシ樹脂の塗装とする。
- ウ 塗装色については、屋内盤、屋外盤は 5Y 7/1、取付計器類枠、COS・CS 用ハンドル類は N 1.5、非常停止スイッチ（プル部）は 7.5R 4.5/14 を標準とする。
- エ 塗装膜厚は、盤の内面、外面とも 40  $\mu$ m 以上とする。

(8) 母線

- ア 母線は，その回路を保護する遮断器の定格遮断電流に対し機械的強度及び熱的強度を有するものとする。
- イ 母線には銅を使用し，塗装またはすずメッキ等の防錆処理を行う。
- ウ 接続部は，すず接触等とする。

(9) 接地線

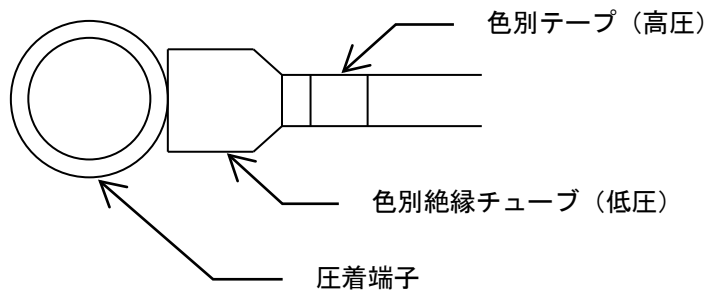
- ア 接地母線には銅を使用し，電線接続部等はすずメッキを施す。
- イ 接地線引込部には，接地マークシールを取付ける。
- ウ 盤内には試験用接地端子を設けること。



接地マーク

(10) 主回路

- ア 主回路の電線サイズは，高圧回路 38mm<sup>2</sup>以上，低圧回路 3.5mm<sup>2</sup>以上とする。
- イ 配線の端子部は，丸形圧着端子を使用し，テープ，チューブ等で色別を行う。



- ウ 変圧器と銅帯との接続には，可とう性を有する可とう導体または電線を使用し接続する。
- エ 主回路導体の配置，識別は次のとおりとし，主回路導体相表示を行う。なお，左右，遠近の色別は，正面から見た状態とし，分岐回路の色別は，分岐前の色別とする。

電気方式	左右，上下，遠近の別	相表示色			
三相回路	左右の場合，左から 上下の場合，上から 遠近の場合，近から	第1相 赤	第2相 白	第3相 青	中性相 黒
単相回路		第1相 赤	中性相 黒	第2相 青	—
直流回路	左右の場合，右から 上下の場合，上から 遠近の場合，近から	正極 赤	負極 青	—	—

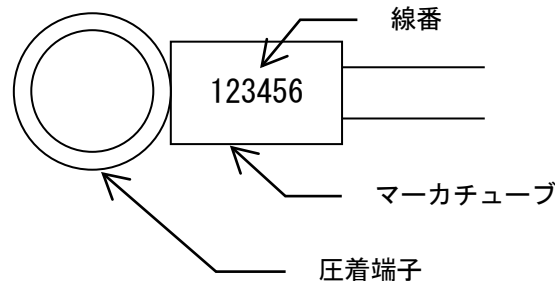
注意1 表示色は一例である。特記または製作前の協議による。

- オ 配線用遮断器等のトリップ値は，電線等の許容電流以下とする。
- カ 変流器は負荷電流に対する余裕，過電流強度，定格負荷等を考慮した適正なものとする。

(11) 制御回路

- ア 制御回路の電線は 1.25mm<sup>2</sup>以上（より線）とする。
- イ 計器用変成器の二次回路は 2mm<sup>2</sup>以上とする。ただし，コントロールセンタユニット内は 1.25mm<sup>2</sup>以上とする。
- ウ シーケンスコントローラ盤及び監視装置等の電子回路については，電流容量，電圧降下などに支障がない場合は，イによらないものとするができる。

- エ 回路保護装置は、配線用遮断器、サーキットプロテクタ、ヒューズとし、その回路に必要な遮断容量等を有するものとする。
- オ 配線の端子部には、丸型圧着端子を使用し、端子圧着部とリード導体露出部には絶縁被覆を施す。一般部の電線被覆は黄色、接地線は緑色とする。
- カ 可動部の渡り線は、可とう性を有し、扉の開閉、盤内取付器具、引出、押込等の際に電線が損傷しない取付け方法とする。
- キ 配線の端子接続部分には配線記号を付したマークバンドまたはチューブを取付ける。



- ク 盤内配線と外部または盤相互間の接続は端子記号を記入した端子台で行う。ただし、専用コネクタケーブル等で接続する場合は、この限りでない。
- ケ 制御用端子台は、盤1面につき5%以上の空端子を設ける。

## (12) 制御回路の保護

- ア コントロールセンター、動力制御盤等の個別制御電源用変圧器及び共通制御電源用変圧器には、短絡、過電流等の保護を行うための保護装置を設ける。
- イ 個別制御電源用変圧器の保護は次のとおりとする。
  - (ア) 一次側には、短絡保護のためのヒューズ等を原則として非接地極側に設ける。
  - (イ) 二次側には、短絡及び過電流保護のためのサーキットプロテクタ等を両極または非接地極側に設ける。
  - (ウ) 二次側のサーキットプロテクタ等はトリップ接点付きとし、主回路配線遮断器のトリップ接点と並列にして警報出力する。
  - (エ) 換気扇等の動力負荷を接続してはならない。
- ウ 共通制御電源用変圧器の保護は次のとおりとする。
  - (ア) 一次側には、短絡保護のための配線用遮断器を設ける。
  - (イ) 二次側には、短絡及び過電流保護のための配線用遮断器またはサーキットプロテクタ等を設ける。
  - (ウ) 配線用遮断器またはサーキットプロテクタ等はトリップ接点付きとし、警報出力する。

## (13) その他

- ア 蓄電池、シーケンスコントローラ等のメモリー保持用バッテリー、24時間タイムスイッチのバックアップ用及びUPS・VVVF用コンデンサ等の交換が必要な部品については、交換推奨時期を明記したシール等を見やすい場所に表示する。
- イ 高圧回路の変流器及び計器用変圧器には、盤表面の作業しやすい位置に試験用端子（プラグイン形試験用端子）を設ける。
- ウ 制御用スイッチは、ねん回形または押ボタン形とする。

## (14) 付属品

- ア 付属品は、設計図書に記載されているもののほか、運転及び保守上必要とするものを具備する。また、長期間の保存に適するよう厳重に包装する。
- イ 付属品リストを設備ごとに作成し、内容品の種類及び数量を記載するほか、保管上の注意事項を明記してカードホルダーに入れ納品する。

ウ ア, イのほか, 下記の付属品を納品する。

- (ア) チャンネルベースまたは架台 (1 式)
- (イ) 基礎ボルトまたは据付ボルト (1 式)
- (ウ) 専用保守工具は製造者標準とする。(例: 断路器用操作ハンドル, 遮断器引出ハンドル, 試験用プラグ, 集合表示灯取外し工具, リフター等)
- (エ) 誤操作防止カバー (1 式)

### 3-1-2 閉鎖盤共通仕様

#### (1) 準拠規格及び保護等級

種別	形式	規格	保護等級	
			閉鎖箱	仕切板
高圧引込盤, 断路器盤, コンデンサ盤	CX	JEM 1425	IP2X	—
遮断器収納盤, 受電盤, 母線連絡盤	MWまたはPW			IP2X
受電補助盤				—
変圧器盤	CY	—		
コンビネーションスタータ盤	機能構造級別4	JEM 1225		IP2X
低圧閉鎖配電盤	遮断器盤	FW	JEM 1265	IP2X
	配線用遮断器盤	CX		—

#### (2) その他の仕様

ア 断路器, コンビネーションスイッチの操作, 引出及び挿入時等においては, インターロックを設ける。

イ 盤の前面及び背面は扉式とする。

ウ 盤内照明灯を前背面に取付け, ドアスイッチ付とする。

エ 受電盤, 照明トランス盤には, 点検用コンセント (AC100V, 15A) を設ける。

オ 変圧器盤には, ダイアル式温度計用監視窓を設ける。

カ 高圧回路の変流器及び計器用変圧器には, 盤表面の作業しやすい位置にプラグイン形の試験用端子を設ける。

キ 制御回路 (制御方式) は特記仕様書または図面による。なお, 制御電源は次表のとおりとする。

回路	制御電源
遮断器操作回路, 遮断器制御回路, 信号ランプ回路, 警報回路	DC100V (標準)
遠方操作回路	特記仕様書または図面による

注 1 電源電圧は次のような変動があっても盤の機能に支障があってはならない。

直流: -15~+10% (遮断器操作回路を除く)

交流: 定格電圧に対して-15~+10%

### 3-1-3 低圧盤共通仕様

#### (1) 準拠規格

JEM 1265 (低圧金属閉鎖形スイッチギア及びコントロールギア)

#### (2) その他の仕様

定格使用電圧 : 220/460V

定格電流 : 600~3000A

定格短時間耐電流 : 40kA以上

付加機能 : 電動式のMCCBは, 警報接点のほかに動作接点付とする。

その他 : MCCB盤のMCCB, ZCT, 51Gリレー及びGFI等は特記仕様書で指定する。

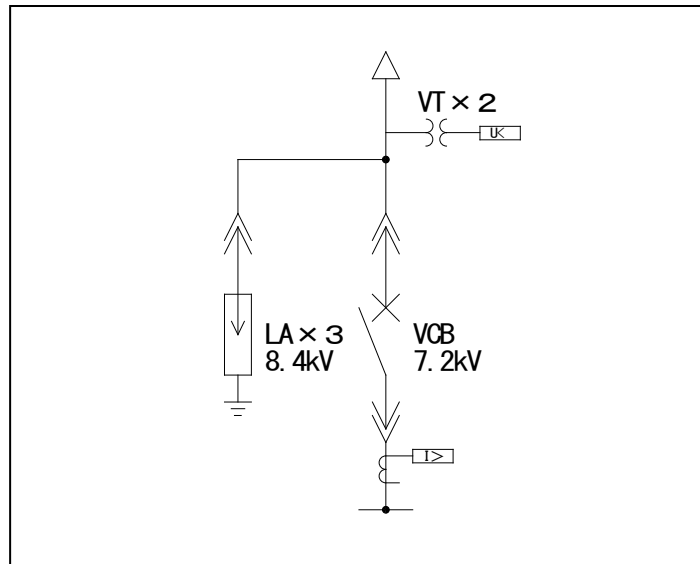
### 3-2 高圧・低圧配電盤

#### 3-2-1 受電盤

##### (1) 仕様

- 形式 : MW, PW 形以上  
寸法 : H 2,300mm 程度  
収納遮断器 : VCB 7.2kV, 定格電流 400~1200A, 遮断電流 8~40kA  
その他 : 不足電圧継電器は三相検知すること

##### (2) 単線結線図

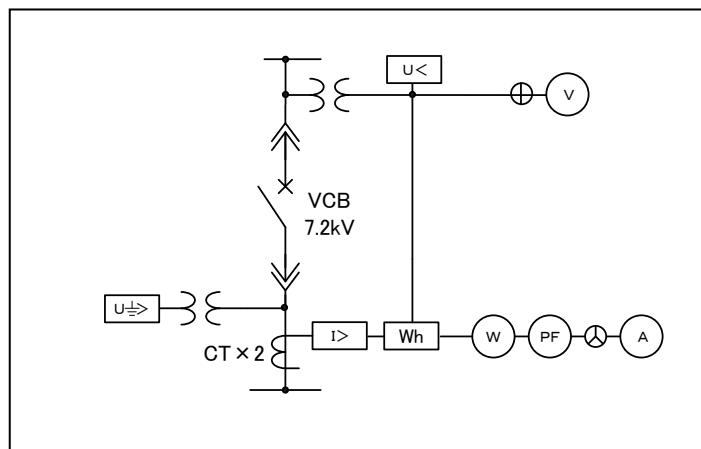


#### 3-2-2 受電盤 (保護継電器付)

##### (1) 仕様

- 形式 : MW, PW 形以上  
寸法 : H 2,300mm 程度  
収納遮断器 : VCB 7.2kV, 定格電流 400~1200A, 遮断電流 8~40kA  
保護継電器 : 標準型, または, 多機能型 (マルチリレー)

##### (2) 単線結線図

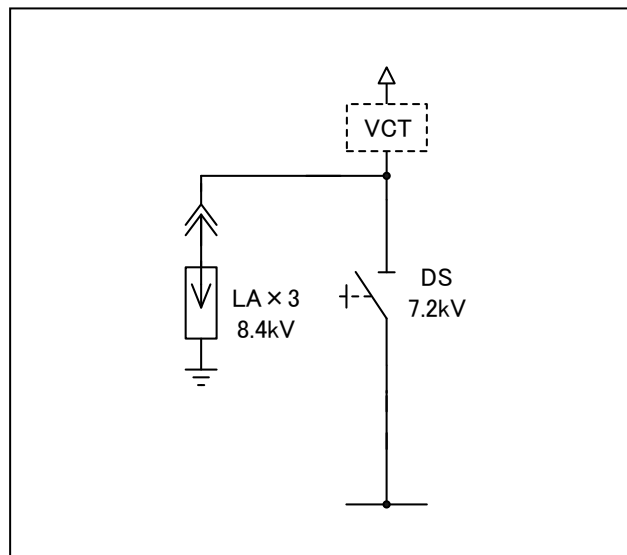


### 3-2-3 引込盤

#### (1) 仕様

- 形式 : CX形 以上  
 寸法 : H 2,300mm 程度  
 収納断路器 : 遠方手動式 7.2kV, 定格電流 400~1200A

#### (2) 単線結線図

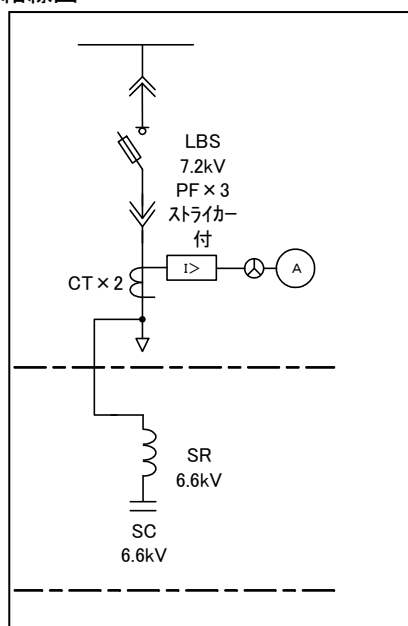


### 3-2-4 変圧器一次盤

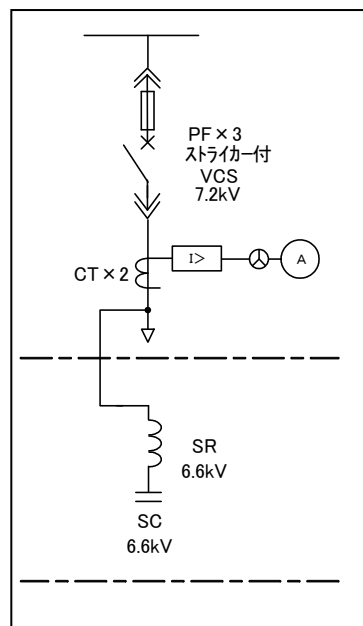
#### (1) 仕様

- 形式 : MW, PW形 以上  
 寸法 : H 2,300mm 程度  
 収納開閉器 : LBS または VCS 7.2kV, 200A  
 負荷容量 : 200~500kVA (変圧器容量)

#### (2) 単線結線図



(LBS タイプ)



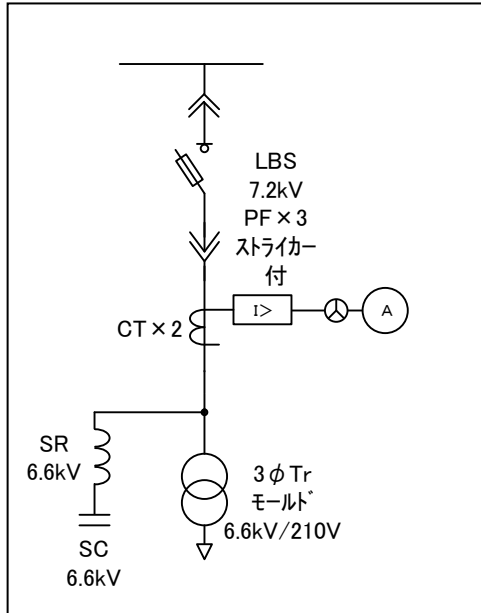
(VCS タイプ)

### 3-2-5 変圧器盤 (変圧器, 開閉器, コンデンサ, リアクトル実装)

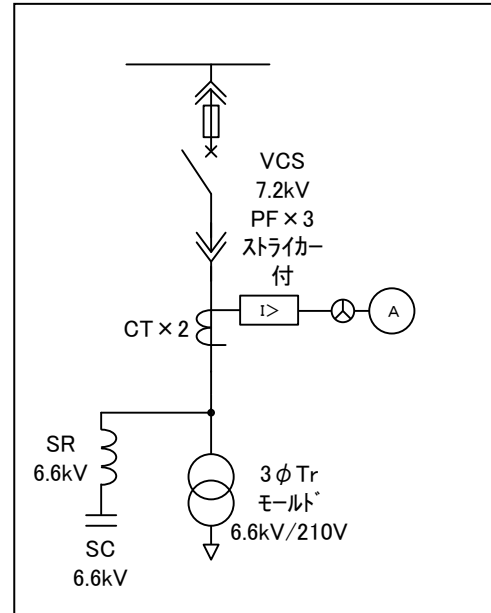
#### (1) 仕様

- 形式 : CX形 以上  
 寸法 : H 2,300mm 程度  
 収納変圧器 : トップランナーモールド変圧器 3φ 6.6kV/210V, 75~200kVA  
 収納開閉器 : LBS または VCS 7.2kV, 200A

#### (2) 単線結線図



(LBS タイプ)



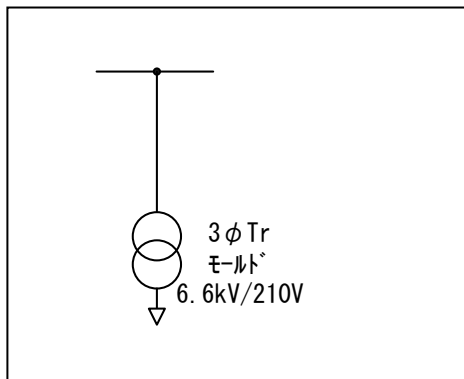
(VCS タイプ)

### 3-2-6 変圧器盤 (変圧器のみ実装)

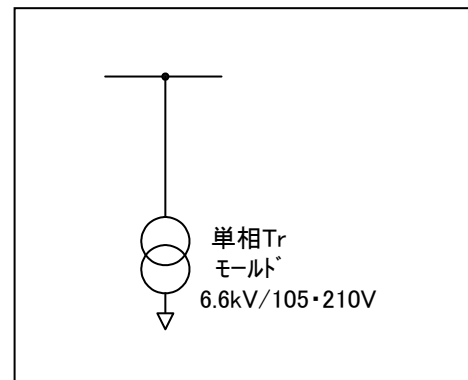
#### (1) 仕様

- 形式 : CX形 以上  
 寸法 : H 2,300mm 程度  
 収納変圧器 : トップランナーモールド変圧器  
 3φ 6.6kV/210V, 100~1000kVA, または, 1φ 6.6kV/105・210V, 100~300kVA

#### (2) 単線結線図



(3φ タイプ)



(1φ タイプ)

### 3-2-7 変圧器盤 (変圧器, 開閉器実装)

#### (1) 仕様

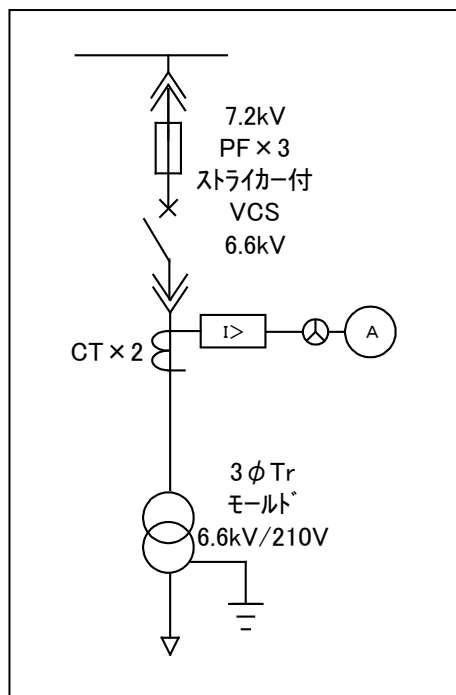
形式 : CX形 以上

寸法 : H 2,300mm 程度

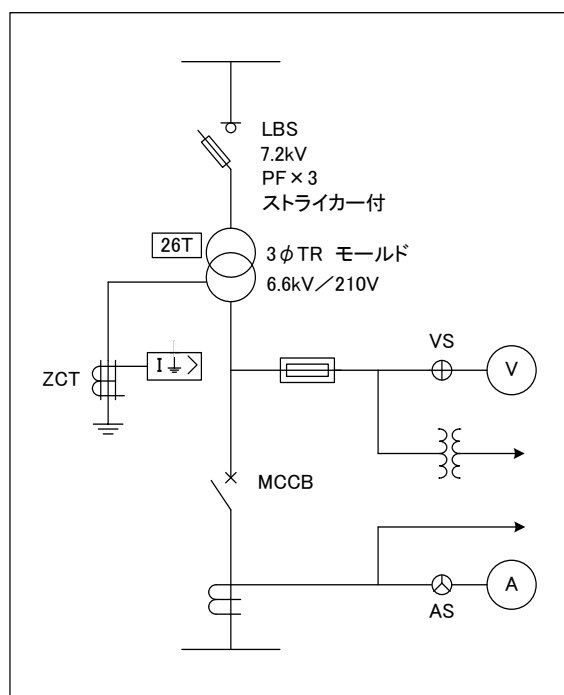
収納変圧器 : トップランナーモールド変圧器 3φ 6.6kV/210V, 100~500kVA

収納開閉器 : VCS または LBS 7.2kV (開閉器容量は変圧器に応じたものとする)

#### (2) 単線結線図



(LBS タイプ)



(VCS タイプ)



### 3-2-8 変圧器盤 (VWF 用)

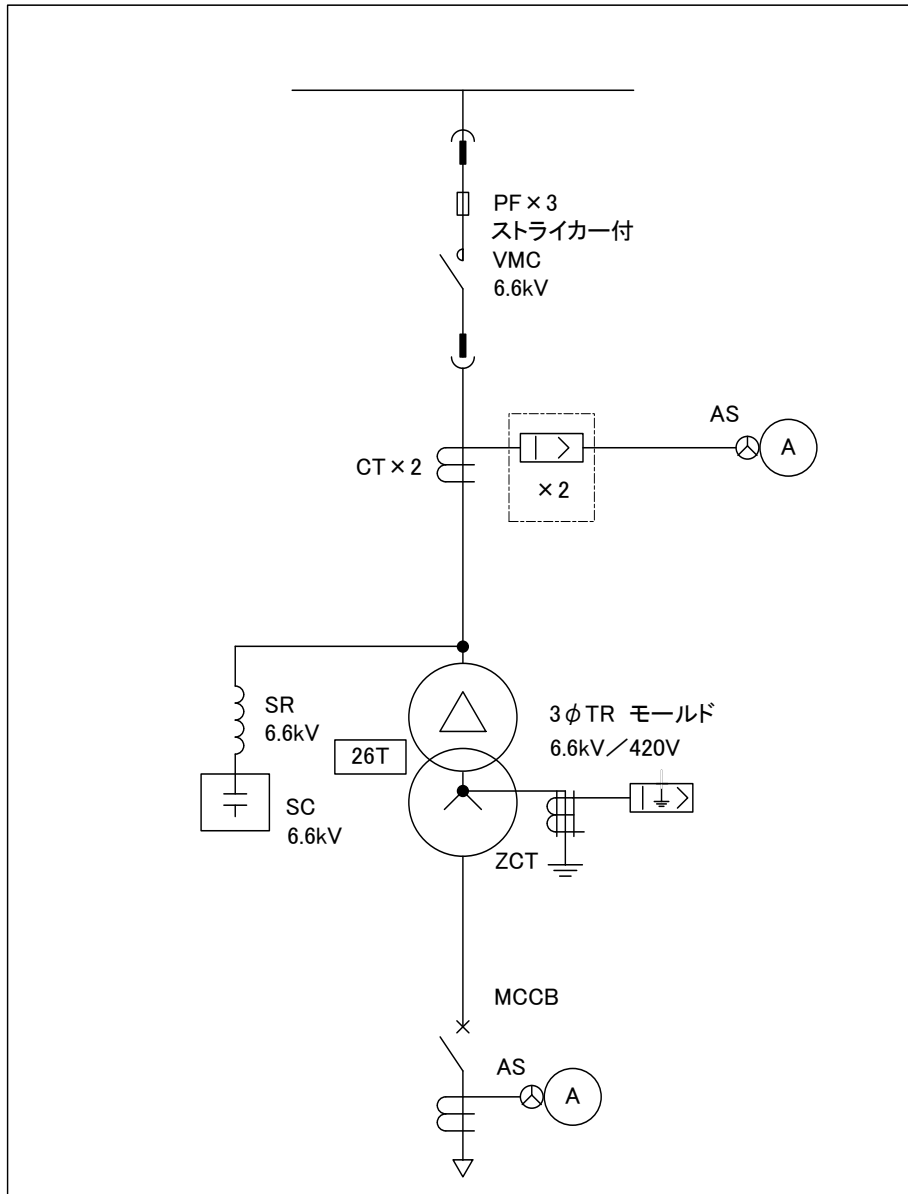
#### (1) 仕様

形式 : CX形 以上

寸法 : H 2,300mm 程度

収納変圧器 : トップランナーモールド変圧器 3φ 6.6kV / 420V, 100~500kVA

#### (2) 単線結線図

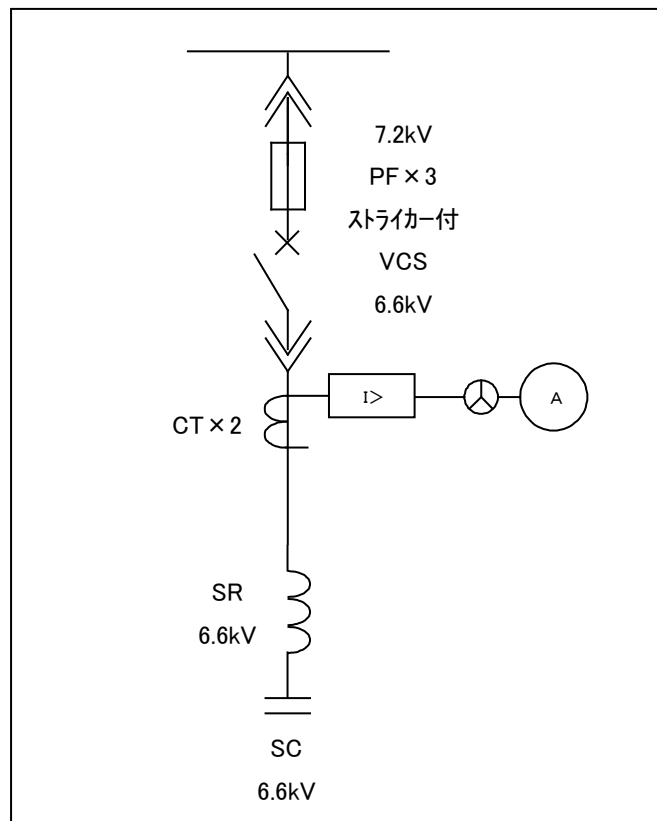


### 3-2-9 コンデンサ盤

#### (1) 仕様

形式 : CX形 以上  
寸法 : H 2,300mm 程度  
収納コンデンサ : モールドタイプ 3φ 6.6kV, リアクトル 6%または 13%  
変圧器仕様 : 容量 100~500kVA

#### (2) 単線結線図



### 3-2-10 高圧気中負荷開閉器 (PAS)

#### (1) 仕様

VT・LA 内蔵, 方向性 GR 付, 状態表示接点付  
定格電圧 : 7.2kV, 50Hz  
定格電流 : 200A~600A  
構造 : SUS 製, 耐重塩じん用  
付属品 : SOG 制御装置, SOG キー付ステンレスボックス, 操作ロープ,  
SOG 制御ケーブル(10m程度)  
その他 : 屋外柱上取付

### 3-2-11 地中線用負荷開閉器 (UGS)

#### (1) 仕様

VT・LA 内蔵, 方向性 GR 付, 状態表示接点付  
定格電圧 : 7.2kV, 50Hz  
定格電流 : 200A~600A  
付属品 : 操作ハンドル, 端子カバー, 開閉器取付金具  
その他 : 電力会社キャビネット内取付

### 3-2-12 SOG 制御装置（ステンレスボックス付）

#### (1) 仕様

警報接点，地絡/GR，過電流/SO，SOG 制御装置故障

（各接点は個別出力可能であること，自己診断機能付）

定格電圧：AC100V，50Hz

付属品：キー付ステンレスボックス，SOG 制御ケーブル（10m 程度）

その他：屋外柱上取付（キー付ステンレスボックスに内蔵）

### 3-2-13 SOG 制御装置（ボックスなし）

#### (1) 仕様

警報接点，地絡/GR，過電流/SO，SOG 制御装置故障

（各接点は個別出力可能であること，自己診断機能付）

定格電圧：AC100V，50Hz

付属品：SOG 制御ケーブル（1m 程度）

### 3-2-14 低圧配電盤（3φ3W）

#### (1) 仕様

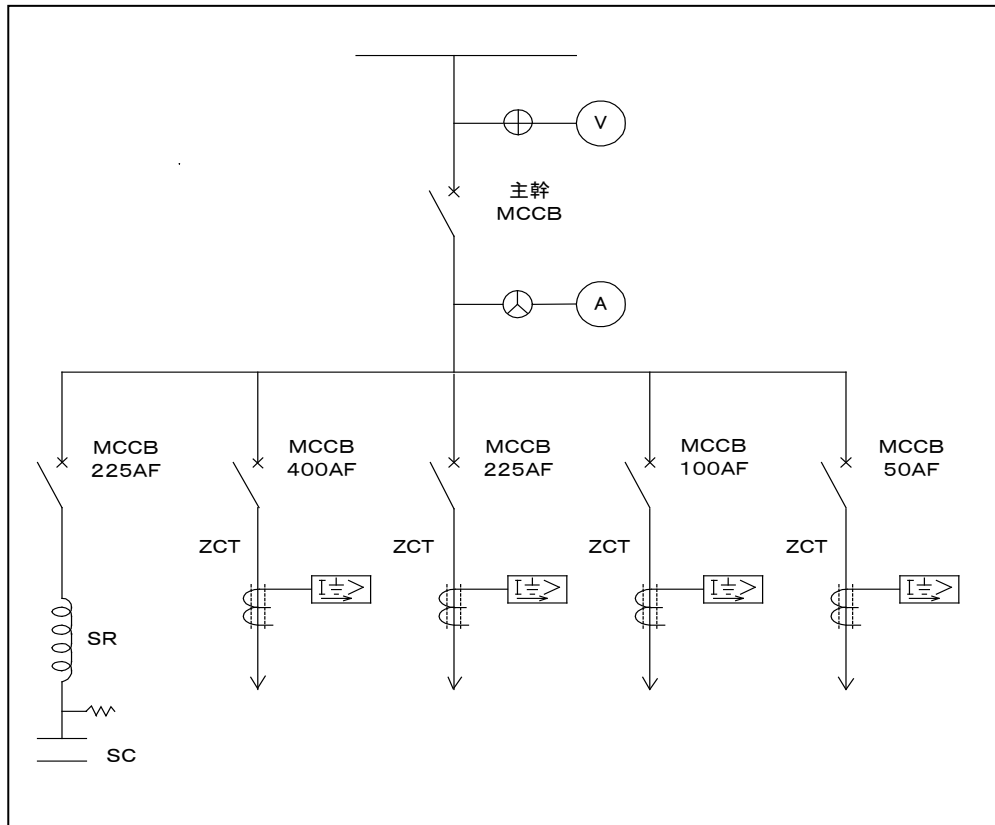
形式：CX 形 以上

寸法：H 2,300mm 程度

収納機器：力率改善用コンデンサ，高調波対策用リアクトル，放熱用抵抗，電圧計，電流計

使用電圧：3φ200V

#### (2) 単線結線図



(3) 分岐回路

主幹 MCCB (手動操作)	分岐 MCCB (ZCT, 51G を含む)				SC 回路
	400AF	225AF	100AF	50AF	
800AF×1	2 個	6 個	10 個	5 個	—
	1 個	4 個	15 個	5 個	—
	2 個	6 個	10 個	5 個	1 組
	1 個	4 個	15 個	5 個	1 組
600AF×1	—	3 個	3 個	5 個	—
	—	4 個	3 個	3 個	—
	—	5 個	2 個	1 個	—
	—	3 個	3 個	5 個	1 組
	—	4 個	3 個	3 個	1 組
	—	5 個	2 個	1 個	1 組
400AF×1	—	2 個	6 個	4 個	—
	—	3 個	5 個	3 個	—
	—	4 個	4 個	3 個	—
	—	2 個	6 個	4 個	1 組
	—	3 個	5 個	3 個	1 組
	—	4 個	4 個	3 個	1 組

注意 1 SC 回路にはコンデンサのほか、リアクトル、抵抗、分岐 MCCB を含む。

3-2-15 低圧配電盤 (1φ3W)

(1) 仕様

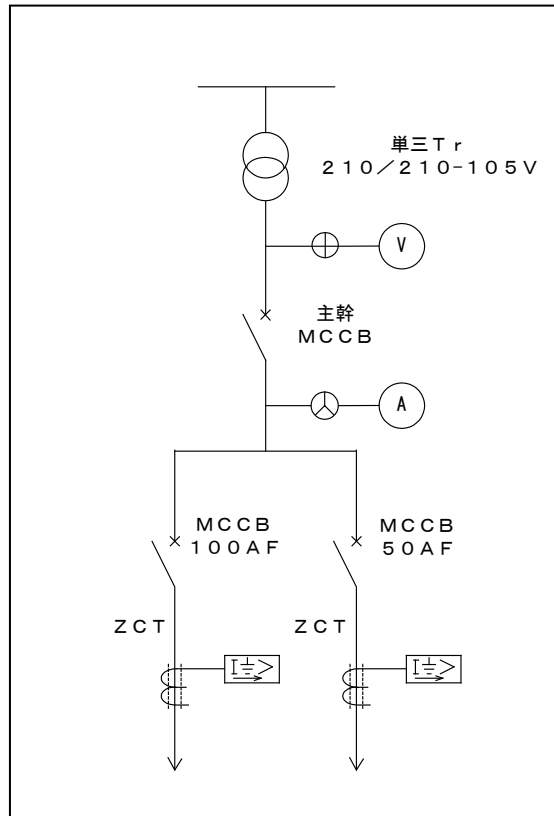
形式 : CX 形 以上

寸法 : H 2,300mm 程度

収納機器 : モールド変圧器 3φ3W 210V/1φ3W 210-105V 25kVA 程度, 電圧計, 電流計

使用電圧 : 1φ3W 100V, 200V

(2) 単線結線図



(3) 分岐回路

主幹 MCCB (手動操作)	分岐 MCCB (ZCT, 51G を含む)	
	100AF	50AF
225AF × 1	1 個	10 個
	2 個	8 個
	3 個	6 個
	4 個	5 個
100AF × 1	1 個	4 個
	2 個	3 個
	2 個	1 個

### 3-3 電動機盤

#### 3-3-1 低圧電動機盤 (VVVF 制御, 高調波対策なし)

負荷	: 3φ420V 誘導電動機
入力電源	: 3φ420V, 50Hz
寸法	: H 2,300mm 程度
盤構造	: 鋼板製屋内自立閉鎖形, 防塵タイプまたはコントロールセンタタイプ強制風冷式
回転方向	: 一方向のみ (非可逆)
保護装置	: 過電流, 短絡保護, 瞬時停電保護等表示, 外部警報接点付,
インバータ素子	: サイリスタ, GTO, トランジスタ
過負荷耐量	: 150%, 30 秒以上
周囲温度, 湿度	: 0~40℃, 85%以下
制御	: 手動による速度調整可能 アナログ信号 (4~20mA) もしくは接点信号による速度調整可能
付属機能	: 力率改善機能及び騒音低減機能付, 高調波抑制対策別途, 回生制動なし
電動機容量	: 18.5~160kW×1 台

#### 3-3-2 アクティブフィルター (高調波抑制対策装置)

形式	: 屋内鋼板製, 自立閉鎖配電盤
電圧, 周波数	: 3φ3W420V, 50Hz
周波数変動範囲	: ±5%
方式	: 電圧形 PWM インバータ方式
高調波補償次数	: 5 次~25 次
高調波補償率	: 総合で 80%以上
補償方法	: 高調波発生器に対する一括補償
容量	: 90~300kW の三相誘導電動機 (VVVF 制御) 4 台分一括用
その他	: 低圧電動機盤 (VVVF 制御) の高調波抑制対策用。 高調波抑制対策ガイドラインに準ずる。

#### 3-3-3 低圧電動機盤 (VVVF 制御, 高調波抑制対策機能付)

形式	: 屋内鋼板製, 自立閉鎖配電盤, 強制風冷方式, 前後面扉付
寸法	: 幅 2,200mm×高さ 2,300mm×奥行 1,100mm 程度
入力, 出力	: いずれも 3φ3W AC420V, 50Hz
過電流耐量	: 120%1 分
制御方式	: v/f 制御
商用切換	: なし
保護機能	: 過電流, 回生過電流, 地絡過電流, 出力短絡, 不足電圧, 瞬時停電, 過負荷, 漏電検出等
対象電動機	: かご形電動機 (420V, 6P) 3.7~400kW×1 台, または, 0.4~15kW×3 台
その他機能	: 力率改善機能及び騒音低減機能付き
盤面取付機器	: 集合表示灯 1 式, 故障復帰, 表示復帰釦 1 式, 切換開閉器 (遠方一直接) 1 個, 操作開閉器 (運転-停止) 1 個, 周波数計 1 個, 電流計 1 個, 周波数計設定ボリューム 1 個, 電流計切換スイッチ 1 個, その他必要な機器 1 式
盤内収納機器	: インバータ (電動機容量対応) 1 台, 高力率コンバータ 1 台, 交流リアクトル 1 式, ノイズフィルタ 1 式, 正弦波フィルタ 1 式, 電磁接触器 1 式, 蛍光灯 1 式, コンセント 1 式, その他必要な機器 1 式

### 3-4 現場操作盤

#### 3-4-1 ポンプ現場操作盤

##### (1) 共通事項

- 準拠規格 : JEM-1459, 1460, 1267  
形式 : 自立形, ドアパッキン, 鍵付取手, 開位置用保持ストッパー付  
使用場所 : 屋内または屋外  
屋内型は計器・スイッチ類を盤正面に, 屋外型は前面内扉に取り付ける  
寸法 : 1台用 W500mm×H1900mm×D500mm 程度  
2台用 W800mm×H1900mm×D500mm 程度

##### (2) ポンプ, 吐出弁用

- 操作対象負荷 : ポンプ・吐出弁  
収納機器 : 1台当たり 指示計×2, COS×2, CS×2, PL×8 程度  
このほか, 端子台, スペースヒータ, コンセント等

##### (3) ポンプ, 液体抵抗器, 冷却水循環ポンプ用

- 操作対象負荷 : ポンプ・液体抵抗器・冷却水循環ポンプ  
収納機器 : 1台当たり 指示計×2, COS×2, CS×3, PL×16 程度  
このほか, 端子台, スペースヒータ, コンセント等

#### 3-4-2 現場スタンド盤

- 収納機器 : 指示計×2, COS×1, CS×2, PL×4  
型式 : 屋内型または屋外型

### 3-5 中継端子盤, 補助継電器盤

#### 3-5-1 中継端子盤

- 寸法 : H 2,000mm 程度  
端子数 : 200~1,000 個以下

#### 3-5-2 補助継電器盤

- 寸法 : H 2,300mm 程度  
機能 : リレーによる中継機能  
収納リレー : 100~300 個以下

### 3-6 コントロールセンター

#### 3-6-1 コントロールセンター（引込盤）

寸法 : H2, 300mm×W600mm 程度  
母線電流 : 水平－800A 垂直－400A  
収納変圧器 : 単相 5kVA 程度, トップランナー仕様  
盤型式 : 片面型または両面型

#### 3-6-2 コントロールセンター（キャビネット）

寸法 : H2, 300mm×W600mm 程度  
母線電流 : 水平－800A 垂直－400A  
電圧, 周波数 : AC200V, 50Hz  
盤型式 : キャビネット（母線, 配線処理部含む）, 片面型または両面型

#### 3-6-3 コントロールセンター（保護継電器付）

寸法 : H2, 300mm×W600mm 程度  
母線電流 : 水平－800A 垂直－400A  
電圧, 周波数 : AC200V, 50Hz  
保護継電器 : 標準型または多機能型（マルチリレー）  
負荷 : 電動機 2.2～37kW  
型式 : 両面型または片面型, 可逆または不可逆

#### 3-6-4 コントロールセンター（配線用遮断器のみ）

寸法 : H2, 300mm×W600mm 程度  
母線電流 : 水平－800A 垂直－400A  
電圧, 周波数 : AC200V, 50Hz  
実装遮断器 : 30～400AF  
型式 : 両面型または片面型

### 3-7 分電盤

#### 3-7-1 分電盤

準拠規格 : JEM 1135  
形式 : 壁掛け形  
扉 : 取手鍵付  
寸法 : W500mm×H800mm×D160mm 程度  
収納機器 : MCCB3 φ 100AF×1, ELB3 φ 100AF×3 程度  
仕様 : 屋内型または屋外型



## 第4章 電源装置

### 4-1 電源装置共通仕様

#### 4-1-1 電源装置共通仕様

##### (1) 準拠規格

JEC 2433 無停電電源システム

##### (2) その他

防災電源（消防法による非常電源，建築基準法による予備電源）となる直流電源装置（整流装置及び蓄電池）は，蓄電池設備認定委員会の認定証票が貼付されたものとする。

#### 4-1-2 直流電源（整流器盤及び蓄電池）共通仕様

##### (1) 準拠規格

JIS C 4402	浮動充電用サイリスタ整流装置
JIS C 8701	可搬鉛蓄電池
JIS C 8702-1	小型制御弁式鉛蓄電池 — 第1部：一般要求事項，機能特性及び試験方法
JIS C 8702-2	小型制御弁式鉛蓄電池 — 第2部：寸法，端子及び表示
JIS C 8702-3	小型制御弁式鉛蓄電池 — 第3部：電気機器への使用に際しての安全性
JIS C 8704-1	据置鉛蓄電池 — 一般的要求事項及び試験方法 — 第1部：ベント形
JIS C 8704-2-1	据置鉛蓄電池 — 第2-1部：制御弁式—試験方法
JIS C 8704-2-2	据置鉛蓄電池 — 第2-2部：制御弁式—要求事項

##### (2) 仕様

入力電圧，周波数：	3φ200V±10%，50Hz±5%
出力電圧	： 特記仕様書による
整流方式	： トランジスタ三相全波整流式
高調波対策方式	： PWMコンバータ
充電方式	： 浮動充電（自動定電圧機能付）
冷却方式	： 自冷式または風冷式
定格	： 連続
定電圧精度	： ±2%以下
電圧調整範囲	： ±3%以下
負荷電圧補償装置	： 10/20/30/50/75A
蓄電池形式	： 特記仕様書による
蓄電池放電時間	： 10分または30分
付属品	： デジタル式直流電圧計

##### (3) 構造その他

- ア 蓄電池には転倒防止枠を設ける。
- イ 蓄電池と転倒防止枠の間には耐震用ゴムパッキン等を挿入する。
- ウ 蓄電池のセル数は54セルを標準とする。
- エ 各蓄電池の端子連絡バーには，絶縁被覆を施すものとする。
- オ 地絡検出回路及び温度上昇検出装置を設ける。
- カ 蓄電池のセルには管理番号を付すること。
- キ 蓄電池収納盤（別置形の場合），蓄電池，負荷電圧補償装置は特記仕様書で指定する。

### 4-1-3 CVCF共通仕様

#### (1) 準拠規格

JEC 2440 自励半導体電力変換装置

#### (2) 仕様

- 運転方式 : 常時インバータ給電方式
- 入力電圧 : 特記仕様書による
- 出力電圧 : 1φ100V (電圧調整範囲±3.0%以上)
- 定格力率 : 0.9 (遅れ)
- 電圧精度 : 定常偏差 定格電圧の±1%以内  
過渡偏差 定格電圧の±2%以内, 整定時間 0.1S 以内  
(停電・復電時, 負荷急変時 0⇔100%)
- 出力周波数精度 : ±0.01%以内
- 切換方式 : 同期無瞬断方式
- 波形歪率 : 2%以下 (線形負荷時)
- 効率 : 90%以上
- 過負荷電流定格 : 定格負荷の 120%1 分間以上, または, 110%5 分間以上
- 騒音 : 75dB 以下
- 付加機能 : 商用電源復電時の入力制限機能を有すること

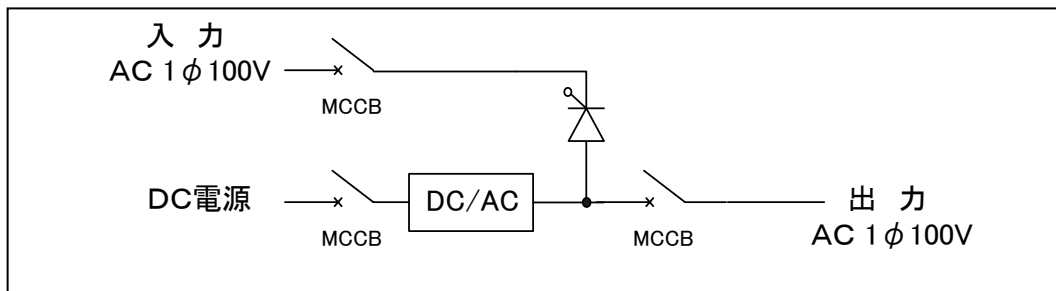
### 4-2 電源用インバータ, UPS

#### 4-2-1 計装電源用インバータ盤

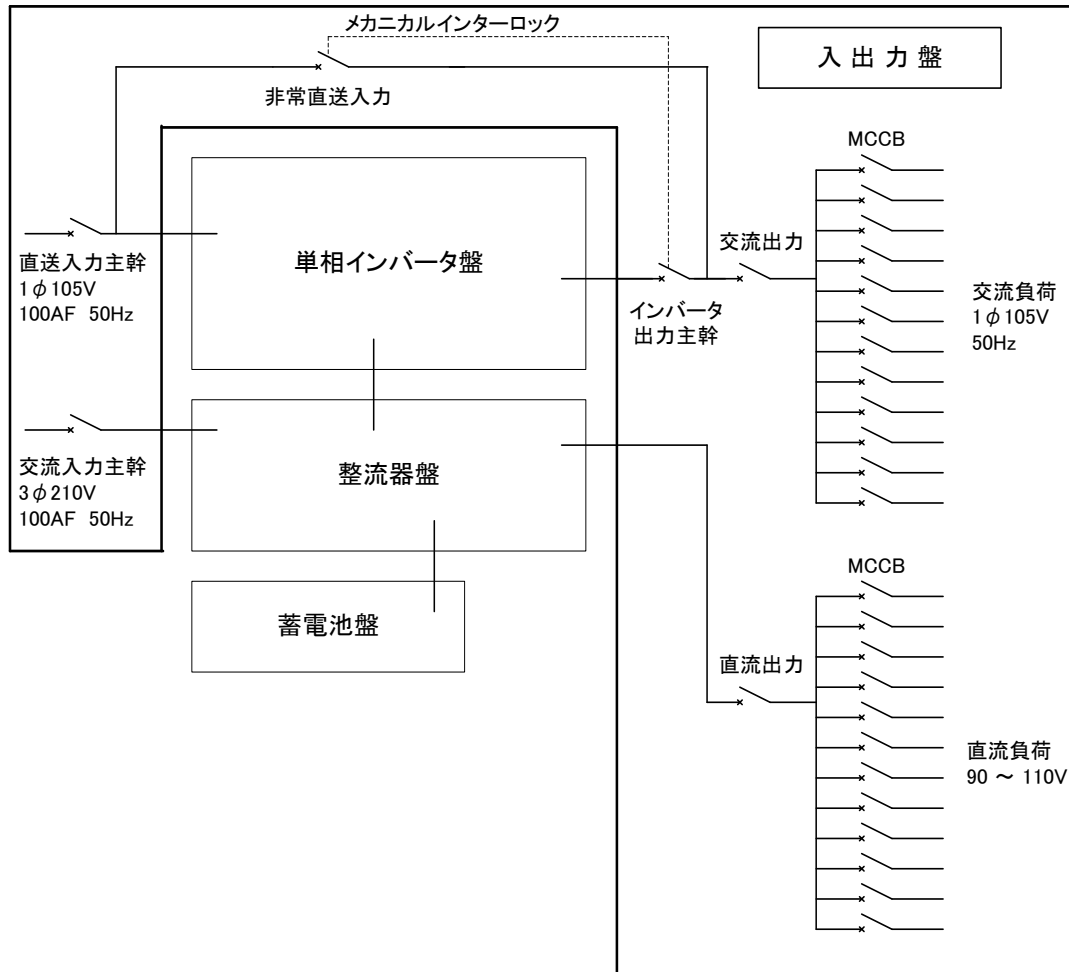
#### (1) 仕様

- 名称 : 単相インバータ 100V, 計装電源用
- 出力容量 : 3~15kVA

#### (2) 単線結線図



#### 4-2-2 インバータ入出力盤



#### 4-2-3 据置型ミニUPS

- 運転方式： 常時インバータ運転方式
- 入力電圧： 1φ100V または 1φ200V
- 出力電圧： 1φ100V, 1φ200V, 1φ3W 100V/200V のいずれか
- 容量： 1~20kVA
- 放電時間： 10~60分
- 切替方式： 同期無瞬断方式
- 付加機能： 外部警報接点式, メンテナンスバイパス回路付

### 4-3 電動弁用インバータ

#### 4-3-1 電動弁用 VVVF インバータ装置

##### (1) 一般事項

- 構成 : 電動弁用 VVVF インバータ盤と蓄電池盤の組み合わせにより構成する。
- 電動機 : 最大適用電動機容量 2.2~7.5kW
- 定格 : インバータ出力容量と連続運転時間（定格容量の蓄電池において最大適用電動機 1 台の連続運転が可能な時間）はいずれも参考値とする。
- 備考 : 単価表本編では(2)と(3)をあわせて「電動機用 VVVF インバータ盤」と呼称している。

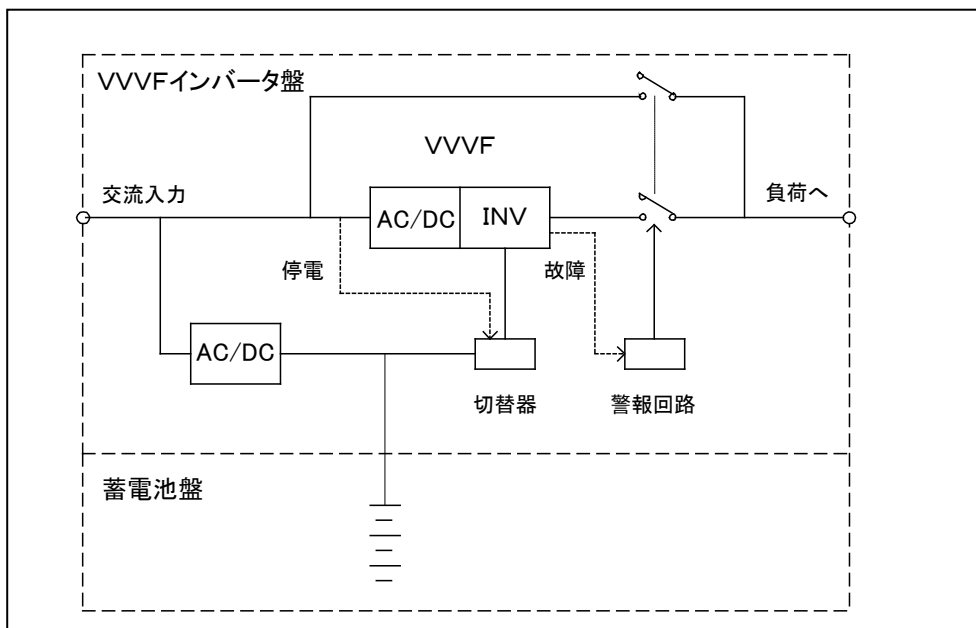
##### (2) 電動弁用 VVVF インバータ盤

- 機能 : インバータはホットスタンバイ方式で弁動作信号（開あるいは閉信号）により運転する。  
負荷が複数台あっても同時に複数台の起動は行わない。  
インバータ故障時は故障信号により商用直送回路に自動切換えできる。
- 入出力 : 整流器入力, インバータ出力とも 3φ200V, 50Hz  
インバータ入力 (DC) はメーカー標準による

##### (3) 蓄電池盤

- 用途 : (2)の電動弁 VVVF インバータ用
- 機能 : 最大適用電動機 1 台の運転が可能なこと。
- 蓄電池 : 制御弁式シール形据置鉛蓄電池（長寿命形）, 50Ah/10 時間率

##### (4) 単線結線図



## 第5章 計装設備

### 5-1 計装設備共通仕様

#### 5-1-1 計装設備共通仕様

##### (1) 定格

供給電源 : AC100V, 50Hz  
計器用電源 : AC100V, 50Hz または DC24V  
入出力信号 : DC4~20mA または DC1~5V  
付属品 : 標準付属品付きとする

##### (2) 電気信号

ア DC4~20mA の 1 ループにて構成する。

イ 同一盤内の警報設定器, 演算器, 記録計等において回路を分岐する必要がある場合はディストリビュータ, 精密抵抗等を用い DC1~5V にて構成してもよい。

##### (3) 発信器, 変換器等の防水

設置場所	水に対する保護等級 (JIS C 0920)
屋内設置 (盤内は除く)	IPX2 (防滴Ⅱ形) 以上
屋外設置	IPX7 (防浸形) 以上
水中設置	IPX8 (水中形)

##### (4) その他

ア 検出部または現場変換器は, 現場指示計 (実目盛) 付とする。

イ 屋外に設置する計装設備の信号ライン及び電源ラインの現場側と受信側の両方にアレスタを設ける。

### 5-2 計装設備機器

#### 5-2-1 電磁流量計

##### (1) 定格

構造 : 一般形  
形式 : 電磁式, 分離形  
取付方式 : フランジ取付 (6A 以下ははさみ込み式可)  
フランジ : JIS または水道協会規格 (10K, 7.5K)  
口径 : 標準形 浄水用 50~2200A, 薬品用 2.5~50A, 水中形 50~1100A  
付加機能 : 正逆方向, 変換器故障, 瞬時流量/積算流量表示 (切換え表示可), 積算値保持 (停電時), 自己診断機能  
組合せ精度 :  $\pm 0.5\%$ FS (流速 1m/秒以上)  
その他 : 変換器, 専用ケーブル (信号用ケーブル, 励磁用ケーブル) は 10m を含む。

##### (2) 材質

測定管 : SUS304/316 相当品  
ライニング : テフロン PFA (薬品用)  
                  テフロン, ポリウレタン, クロロプレン相当品 (水中形)  
電極 : SUS316L, 白金, チタン, ハステロイ C, タンタル, アルミニウム合金相当品  
変換器 : アルミニウム合金等

#### 5-2-2 挿入式電磁流量計（多点式）

構造	: 冠水対応型
口径	: 100～3000A
出力	: 4～20mA 積算パルス付き
測定流体	: 浄水 40℃以下程度
測定流体圧力	: 1.5MPa 以下程度
測定精度	: ±2.0%FS 以内
機能	: 正方向測定または正・逆方向測定
その他	: 結合材, 付属品を含む 変換器, 専用ケーブル（信号用ケーブル, 励磁用ケーブル）は10mを含む。

#### 5-2-3 挿入式電磁流量計（1点式）

口径	: 100～2000A
出力	: 4～20mA 積算パルス付き
測定流体	: 浄水 40℃以下程度
測定流体圧力	: 1.5MPa 以下程度
測定精度	: ±2.0%FS 以内
機能	: 正・逆方向測定
その他	: 変換器, 専用ケーブル 30mを含む。

#### 5-2-4 超音波流量計

形式	: 伝播時間差法（1測線または2測線）, ドップラ法
発信器材質	: SUS304 等
変換器材質	: アルミニウム合金等
口径	: 100～2500A 程度
付加機能	: 正逆方向, 変換器故障, 瞬時流量/積算流量表示（切換え表示可）, 積算値保持（停電時）
組合せ精度	: 口径 300A 以下 伝播時間差法±1.5%FS, ドップラ法±2%FS 口径 350A 以上 伝播時間差法±1.0%FS, ドップラ法±2%FS
耐水性能	: 防浸型または水中型
その他	: 検出器（プローブ及び取付具）, 変換器, 結合箱, 専用ケーブル 15mを含む。

#### 5-2-5 電波式水位計（電波式レベル計）

構造	: 一般形
型式	: 2線式または4線式
アンテナ材質	: SUS316/316L
変換器材質	: アルミニウム合金等
測定精度	: ±10mm以下
その他	: アンテナ, 発信器取付台は特記仕様書で指定する。 変換器, 結合材, 表示器, 付属品を含む。専用ケーブルは別途。

## 5-2-6 差圧式流量計（差圧伝送器）

### (1) オリフィス

絞り形式	: 同心エッジまたは同心四分円
差圧取出方式	: D・D/2タップ, コーナタップ, フランジタップ
材質	: SUS304/316
口径	: 50~800A
差圧取出管	: フランジ取付 (JIS10K), ねじ込み
取出方式	: フランジ取付 (JIS10K)
付加機能	: ドレンホール, ガスホール

### (2) ベンチュリー

絞り形式	: 円すい形またはノズル形
材質	: SUS304/316, FC250, FCD450
口径	: 50~800A
差圧取出管	: フランジ取付 (JIS10K), ねじ込み
取出方式	: フランジ取付 (JIS10K)
付加機能	: ドレンホール, ガスホール

### (3) 差圧発信器

構造	: 一般形, 中差圧用
材質	: ケース アルミニウム合金等, ダイヤフラム SUS316L
取付方式	: スタクションまたは壁取付
付加機能	: 開平演算機能
精度	: $\pm 1.0\%$ FS
付属装置等	: バルブマニホールド (SUS316等) 一式
その他	: スタクション, 差圧取出配管及び仕切弁は特記仕様書で指定する。

## 5-2-7 フロート式水位計（フロート式レベル計）

発信器材質	: SUS304/316, アルミニウム合金
ワイヤー材質	: SUS304/316 (テフロン, FRP等のコーティングを施す)
フロート材質	: SUS304/316, 硬質塩化ビニル
重錘材質	: SUS304/316
組合せ精度	: $\pm 1.0\%$ FS
付属装置等	: アレスタ内蔵, 屋外用保護カバー (直射日光遮断用。材質は製造者標準とし, 気口, 監視窓を設け, 蝶ねじ等により容易に取り外せること。)
その他	: 防波管, 取付架台は特記仕様書で指定する。

## 5-2-8 圧力伝送器

構造	: 一般形
取付方式	: フランジ, スタクション及び壁取付
ダイヤフラム材質	: SUS316L, ハステロイC
接液部材質	: SUS316L, ハステロイC, チタン等
測定範囲	: 0~0.98MPa程度または0~1.96MPa程度
組合せ精度	: $\pm 0.2\%$ FS
付属装置	: アレスタ内蔵
その他	: 圧力取出配管及び仕切弁は特記仕様書で指定する。

#### 5-2-9 ペーパーレス記録計

入出力点数	: 24 点以上
測定周期	: 10s 以内, ただし測定周期は可変 (1s~30s) とする
入力信号	: DC 1-5V
カラー	: 承諾図において決定する
更新レート	: 10s 以内
内部メモリ	: 1MB 以上
外部メモリ	: 1GB 以上。市販 PC で読み込み可能なメディアとし, 同 PC で解析できること。
保存期間	: 3 ヶ月以上
その他	: データは連続的に外部メモリに保存されること。 PC 用解析用アプリケーションソフトを含む。

#### 5-2-10 pH 計

計器構成	: 流通形または浸漬形
形式	: 流水連続測定方式
測定原理	: ガラス電極式
保護等級	: JIS C 0920のIPX3 (防雨形)
繰り返し性	: $\pm 0.1$ pH
付属装置等	: 温度補償機能, 試薬容器検出器, 変換器, ホルダー, 中継ボックス, 洗浄装置, 補用品, 標準付属品
その他	: 自動洗浄装置及び配管, 試料水用配管は特記仕様書で指定する。

#### 5-2-11 濁度計

形式	: サンプリング形
測定原理	: 表面散乱光式, 透過光・散乱光比較式, 透過光率式
保護等級	: JIS C 0920のIPX3 (防雨形)
構成	: 検出器, 変換器取付架台一体形, 補用品, 標準付属品
校正	: ポリスチレン系粒子懸濁液を用いること
繰り返し性	: $\pm 2.0\%$ FS
その他	: 自動洗浄装置, 試料水用配管, ゼロ点調整用フィルタ, 濁度標準板 (50~75% FS) は特記仕様書で指定する。 高感度濁度計については, 測定スパン0~0.2mg/l, 測定精度 $\pm 0.002$ mg/lとする。

#### 5-2-12 残留塩素計

形式	: サンプリング形
測定原理	: ポーラログラフ式
測定対象	: 残留塩素または遊離有効塩素
保護等級	: JIS C 0920のIPX3 (防雨形)
構成	: 検出器, 変換器取付架台一体形
繰り返し性	: $\pm 2.0\%$ FS
付属装置等	: 試薬液容器 (有試薬形の場合), ポンプ, 配管, 補用品, 標準付属品
その他	: 自動洗浄装置, 試料水用配管は特記仕様書で指定する。



### 5-2-13 水質計器取付架台

#### (1) 水質計器取付架台 (2 台用)

用途 : 残塩計 1 台及び濁度計 1 台取付用  
材質 : SUS または SS  
構成 : 脱泡槽, ホース, 弁, 架台, スイッチボックス, チャンネルベース, バット  
寸法等 : 約 1000mm×1800mm×700mm (アングル L50×50×5)

#### (2) 水質計器取付架台 (1 台用)

用途 : 残塩計 1 台または濁度計 1 台取付用  
材質 : SUS または SS  
構成 : 脱泡槽, ホース, 弁, 架台, スイッチボックス, チャンネルベース, バット  
寸法等 : 約 500mm×1800mm×700mm (アングル L50×50×5)

### 5-2-14 水位計収納箱

形状 : 丸天型または片流型 (図面集, 図 1~4 参照)  
寸法 : 丸天型 約 550mm×600mm×600mm (パイプスタンション 60A×450mm)  
片流型 約 450mm×600mm×600mm (パイプスタンション 60A×400mm)  
用途・構成 : 水位計 1 台収納, 電極, 検出部投入口, ガラリ (防虫ネット付)

## 第6章 ポンプ設備, 機械設備

### 6-1 ポンプ設備

#### 6-1-1 横軸両吸込渦巻きポンプ

##### (1) 概要

本ポンプは原水, 浄水の送水・配水に使用するポンプで, 振動や騒音が少なく, 連続運転に耐える堅ろうな構造として, JIS B 8322 (両吸込渦巻きポンプ) に基づいて製作すること。

また, ポンプに使用する材料はすべて優秀な材料を用い, 精密な機械工作によって製作し, 構造は堅固で機能が正確でなければならない。主要材料は下記によるが, 運転条件等によりこの仕様を変更することができる。

##### (2) 仕様

形式 : 横軸両吸込渦巻きポンプ (上下二つ割り)  
取扱流体 : 上水  
揚程・口径 : 個別に指定する  
材質 : ケーシング FC250 以上及び FCD450 以上, 羽根車 SCS13 相当, 主軸 SUS403 相当  
その他 : 吐出量, 効率, 回転数, 軸動力は特記仕様書または図面等で指定する。

##### (3) 構造

ケーシング : 内部圧力及び振動に対する機械的強度並びに腐食・摩耗を考慮すること。  
羽根車 : 固形物の混入に対し堅ろうで, 表面が滑らかであること。  
主軸 : 長時間連続運転に耐え, 適切な軸継手により動力が伝達できること。  
軸受 : 長時間連続運転に耐え, 円滑なる自己潤滑ができること。  
フランジ : 指定がない場合は JIS B 2239 (鋳鉄製管フランジ) 10K 並形 RF-GF 接合とする。  
なお, RF 形フランジのガスケット座面は無塗装とする。  
その他 : 詳細は特記仕様書または図面等で指定する。

##### (4) 付属品

###### ア 付属品に関する一般事項

ポンプに添付する付属品はイの通りとする。ただし, 構造等により該当しない場合はこの限りでない。なお, 数量の指定がないものはいずれもポンプ 1 台につき 1 台分とする。

###### イ 付属品一覧

共通ベッド, 基礎ボルト, 軸継手, 軸継手ガード, グランドカバー, フランジボルト・ナット, ガスケット GF1 号 (メタルタッチ形式, 布入り,  $t=3$  以上, JIS K 6353 (水道用ゴム) 準拠品), 空気抜きコック, 排水コック, 耐振型連成計 (吸込側, 吐出側), ポンプ本体付属の小配管弁類等, 潤滑油, 点検工具 (ポンプが複数台あるときは特記仕様書で指定された数量), その他特記仕様書で指定したもの

##### (5) 塗装

内面は水道用エポキシ樹脂系塗料 3 回塗り, 外面はフタル酸系塗料 4 回塗りを原則とする。ただし, 特記仕様書に指定がある場合はこの限りでない。

##### (6) 性能試験

JIS B 8301 (遠心ポンプ, 斜流ポンプ及び軸流ポンプ—試験方法) による。

## 6-2 機械設備

### 6-2-1 三相誘導電動機

#### (1) 概要

本電動機は揚水・送水・配水に使用するポンプの駆動用で、振動や騒音が少なく、連続運転に耐える堅ろうな構造として、JEC, JEM, JIS等関連する規格に基づいて製作すること。なお、高湿度環境に対応するため、原則としてスペースヒータ付とする。

#### (2) 仕様

名称	: 三相誘導電動機 (巻線型, または, かご型)
形式	: 保護防滴形横軸
極数	: 4P または 6P
電源電圧	: 3φ 50Hz 420V, 3.3kV, 6.6kV
定格出力	: 0.4~400kW (420V), 75~300kW (3.3kV), 75~2000kW (6.6kV)
絶縁種別	: F 種以上 (高圧のみ)
冷却方法	: 自冷式
負荷との連結	: カップリング方式
用途	: インバータ駆動 (VVVF 制御) 用 (420V), 定速用 (高圧)
騒音	: 85dB 以下 (420V), 95dB 以下または 75dB 以下 (高圧)
性能試験	: JEC, JEM 等の規格に準拠したものを原則とする。
その他	: 420V は標準型または高効率型 (JIS C 4212 相当) のいずれかとする。 塗装 (外面), 軸方向, 起動方式はそれぞれ特記仕様書で指定する。

#### (3) 付属品

##### ア 付属品に関する一般事項

電動機に添付する付属品はイの通りとする。ただし、構造等により該当しない場合はこの限りでない。なお、数量の指定がないものはいずれも電動機 1 台につき 1 台分とする。

##### イ 付属品一覧

基礎ボルトまたは据付ボルト, プラットホーム (立軸形で必要な場合に限る),  
軸受温度計 (オイル潤滑で必要な場合に限る), 回転速度計 (回転数制御の場合に限る),  
ブラシ (ブラシがある場合に限る), ブラシホルダー (ブラシがある場合に限る),  
潤滑油, 点検工具 (ポンプが複数台あるときは特記仕様書で指定された数量),  
その他特記仕様書で指定したもの

白紙