

# 定置網周辺の保護区域内での 漁業、遊漁 などや 魚道の遮断、 魚群を散逸 させる行為はできません

神奈川県漁業調整委員会では、漁業法第120条第1項の規定による海区漁業調整委員会指示により、定置網周辺の保護区域内(裏面の保護区域図のとおり)においては、定置漁業に著しく支障を及ぼす漁業、遊漁などを行うこと、又は定置漁業の魚道の遮断、魚群を散逸させる行為を禁止していますので、遵守をお願いします。

定置網漁業は、漁具を敷設し、魚を待って獲る漁業です。定置網周辺での漁業の操業や遊漁、プレジャーボート等の高速航行は定置網漁業の漁獲に影響を与え、また船舶の定置網への接近は漁具の破損や海難事故を発生させる恐れがあります。

## [海区漁業調整委員会指示とは]

- 漁業法第120条第1項の規定に基づくもので、水産動植物の繁殖保護、漁業権の行使の適切化、漁場の使用に関する紛争防止などのために、水産動植物の採捕に関する制限又は禁止、漁場の使用に関する制限などを関係者に対し指示することができます。
- 委員会指示に違反した場合には、漁業法第191条の規定により、罰則が適用される場合があります。

## [問合せ先]

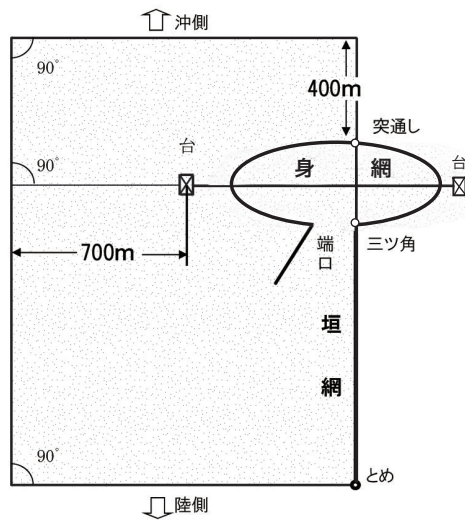
神奈川県漁業調整委員会事務局 電話045-210-8555

神奈川県環境農政局農政部水産課漁業調整・資源管理グループ

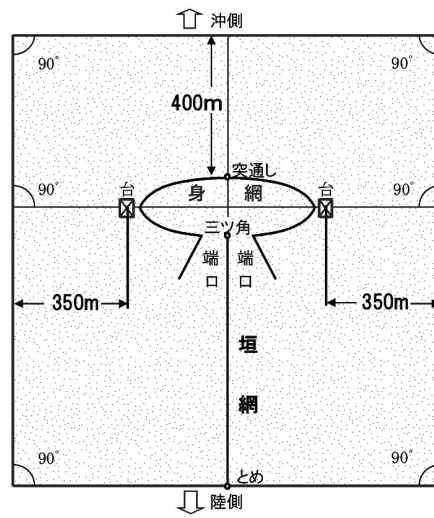
電話045-210-4549

# 定置網周辺の保護区域図

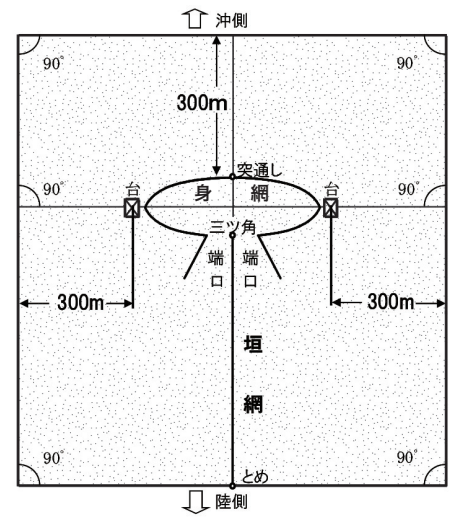
○片口網



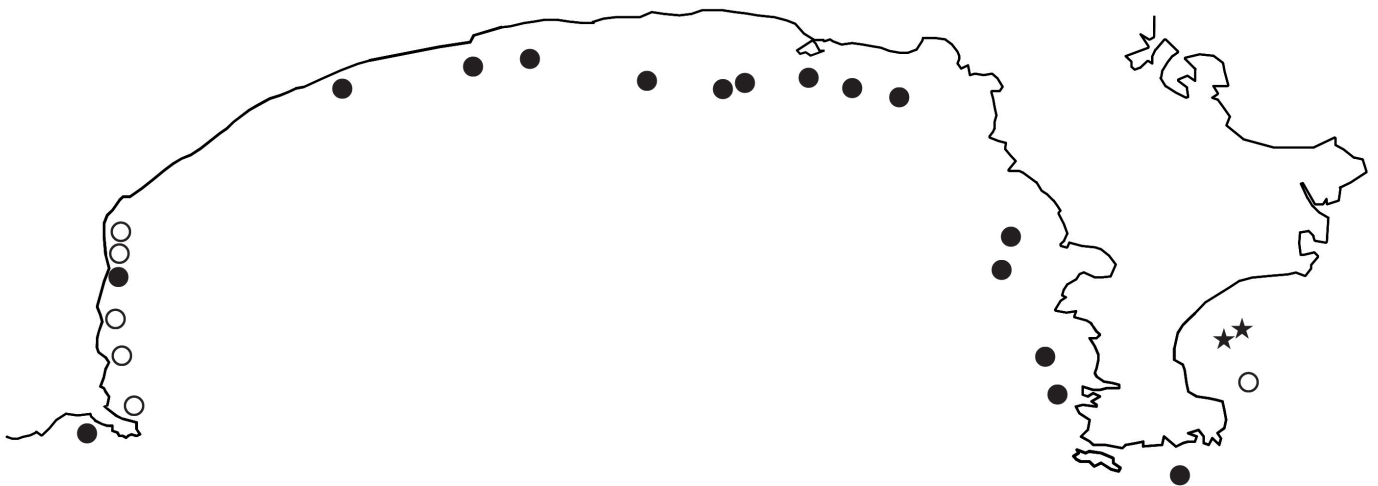
●両口網



★いわし両口網



# 神奈川県内の定置網位置図



地図上の各点の場所に、それぞれ対応する網型の定置網が設置されています。  
上図の保護区域（網かけ部分）での漁業・遊漁等を行わないでください。