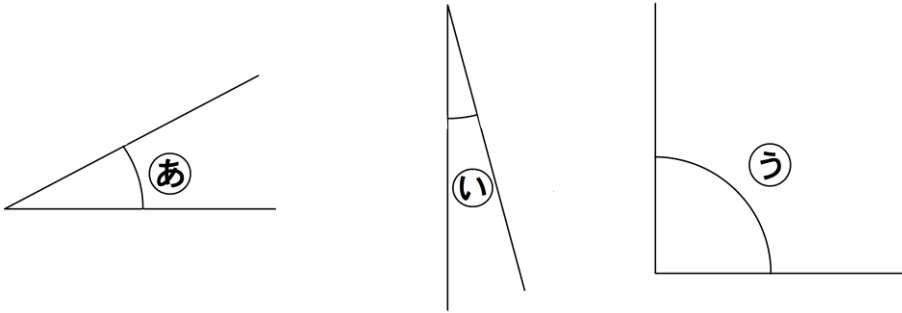


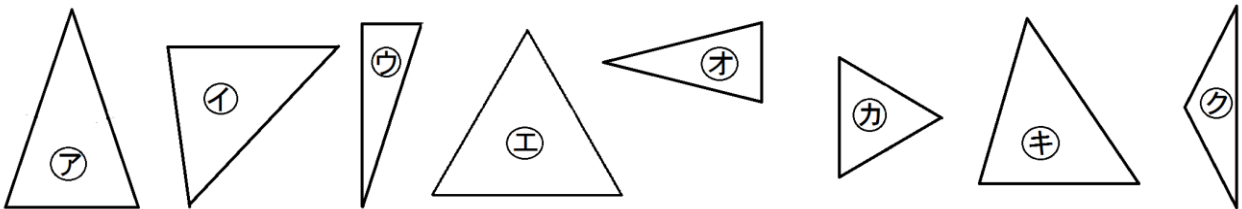
教材10-(2) 解答 三角形のなかま

1 次の角を大きいじゅんにいしましょう。



う ⇒ あ ⇒ い

2 下の図で、正三角形と二等辺三角形をえらびましょう。



正三角形 . . .

エ カ

二等辺三角形 . . .

ア オ ク

3 右の図のように、紙を2つにおいて

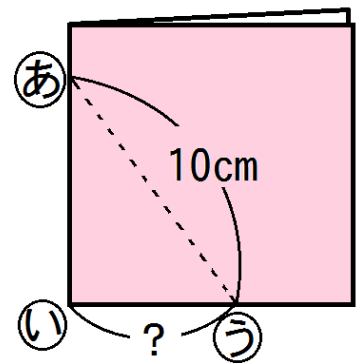
点線のところで切ります。

① 広げた形は、何という三角形に

なりますか。 答え **二等辺三角形**

② 広げた形が正三角形になるのは、

①②が何cmのときですか。 答え



5 cm