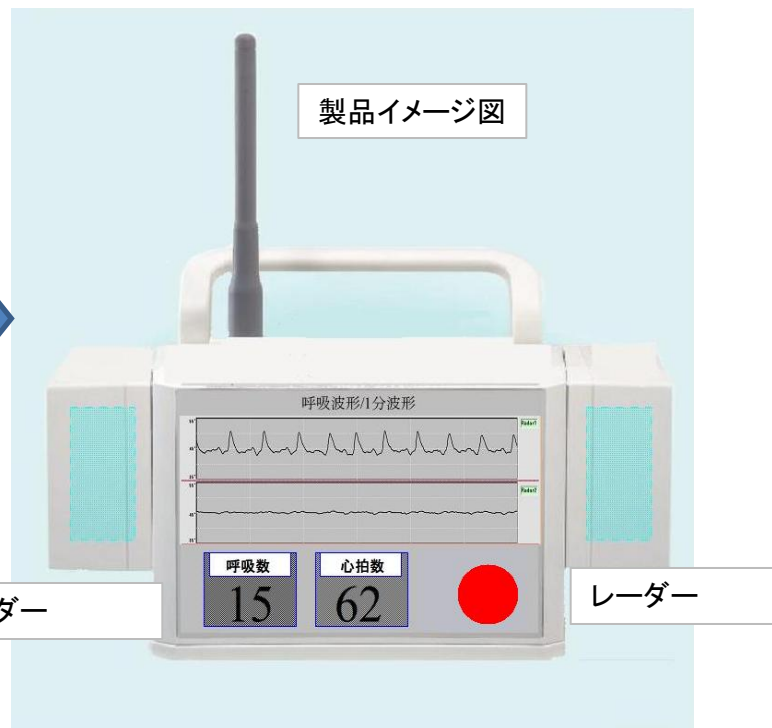
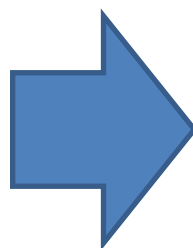
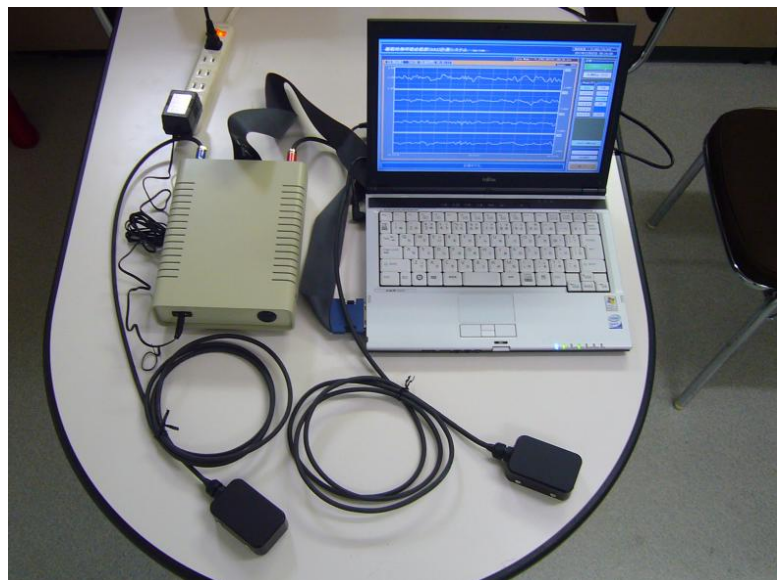


平成26年2月28日 実証実験結果報告会発表資料

名称	株式会社タウ技研				
設立	1983年	資本金	36百万円	従業員数	8名
代表者	高橋昭雄	TEL	045-935-0721	FAX	045-935-0731
連絡担当	企画開発部 後藤真二 s-gotoh@taugiken.jp				
所在地	〒224-0054 横浜市都筑区佐江戸町814番地				
会社HP	http://www.taugiken.jp				
事業概要	災害救助用生存者探索装置、地中レーダーによる地下映像化装置、生体計測用レーダー装置などレーダー利用機器の設計・開発 メカトロニクス製品設計製作全般				
特徴・セールスポイント	生存者探査装置など短距離レーダー装置の研究・開発・製造に永年の実績があります。				

1. 応募のきっかけ（ねらい）

神奈川成長産業イノベーション事業 非接触バイタルサインセンサ開発



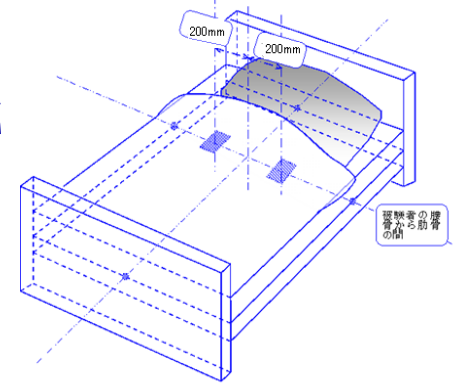
体動計による睡眠モニターを超える、呼吸態様をもモニターできる高機能睡眠計による睡眠時無呼吸症候群などのスクリーニング器への応用を目指す

小型化とネットワーク接続によるICT活用

2. とうめい厚木クリニックでの実証試験

(1) 実施概要

12月18日 とうめい厚木クリニック 理事長
臨床工学技師、看護師各位の立会いの下
ベットマットの下にセンサを挿入し被験者が
仰臥して呼吸を計測、性能を検証した。



(2) 結果

右図のように被験者の呼吸
の吸気、呼気の状態まであき
らかに捉えることを実証した。



3. 今後について 下記体制で開発推進中である。

