

水道工事標準仕様書

令和8年4月1日改正

神奈川県企業庁

目 次

第1編 共 通 編

第1章 総 則

第1節 一般事項

1	1	1	適用	1
1	1	2	用語の定義	1
1	1	3	設計図書の照査等	4
1	1	4	工程表	5
1	1	5	施工計画書・施工説明書	5
1	1	6	コリンズ（CORINS）への登録	5
1	1	7	監督員	6
1	1	8	工事用地等の使用	6
1	1	9	工事着手	6
1	1	10	工事の下請負	6
1	1	11	施工体制台帳	7
1	1	12	受注者相互の協力	7
1	1	13	調査・試験に対する協力	7
1	1	14	工事の一時中止	8
1	1	15	設計図書の変更	9
1	1	16	工期変更	9
1	1	17	支給材料および貸与品	9
1	1	18	工事現場発生品	10
1	1	19	建設副産物	10
1	1	20	数量の算出及び完成図	16
1	1	21	工事完成検査	17
1	1	22	出来形検査（既済部分検査等）	17
1	1	23	中間（全体）技術検査	18
1	1	24	部分使用	18
1	1	25	施工管理	18
1	1	26	履行報告	20
1	1	27	週休二日の対応	20
1	1	28	工事関係者に対する措置請求	20
1	1	29	工事中の安全確保	21
1	1	30	爆発及び火災の防止	22
1	1	31	後片付け	23
1	1	32	事故報告書	23
1	1	33	環境対策	23
1	1	34	文化財の保護	25
1	1	35	交通安全管理	25
1	1	36	施設管理	27
1	1	37	諸法令の遵守	27
1	1	38	官公庁等への手続等	29

1	—	1	—	39	施工時期及び施工時間の変更	30
1	—	1	—	40	工事測量	30
1	—	1	—	41	提出書類	31
1	—	1	—	42	工事打合簿	31
1	—	1	—	43	不可抗力による損害	31
1	—	1	—	44	特許権等	32
1	—	1	—	45	保険の付保及び事故の補償	32
1	—	1	—	46	臨機の措置	32
1	—	1	—	47	石綿使用の有無	33
1	—	1	—	48	監督員による立会等	33
1	—	1	—	49	創意工夫	35
1	—	1	—	50	有資格者	35
1	—	1	—	51	補償期間	36
1	—	1	—	52	疑義の解釈	36
1	—	1	—	53	施工安全管理	36
1	—	1	—	54	現場の整理整頓	37
1	—	1	—	55	現場の衛生管理	37
1	—	1	—	56	事前調査	37
1	—	1	—	57	現場付近居住者への説明等	37
1	—	1	—	58	工程管理	37
1	—	1	—	59	品質管理	38
1	—	1	—	60	出来形管理	38
1	—	1	—	61	写真管理	39
1	—	1	—	62	舗装切断時に発生する濁水の処理	77
1	—	1	—	63	電子納品	77
1	—	1	—	64	配水管工事等に係る個人情報の取扱	78

第2章 材 料

第1節 適用

2	—	1	—	1	適用	79
---	---	---	---	---	----	----

第2節 工事材料の品質

2	—	2	—	1	一般事項	79
2	—	2	—	2	中等の品質	79
2	—	2	—	3	試験を行う工事材料	79
2	—	2	—	4	見本・品質証明資料	79
2	—	2	—	5	材料の保管	79
2	—	2	—	6	海外の建設資材の品質証明	79
2	—	2	—	7	指定材料	80
2	—	2	—	8	材料検査（確認）願	80
2	—	2	—	9	その他	80

第3節 水道用材料

2	—	3	—	1	水道用材料	81
---	---	---	---	---	-------	----

第4節 土

2	—	4	—	1	一般事項	85
---	---	---	---	---	------	----

第5節	石材		
2-5	- 1	一般事項	85
2-5	- 2	石材	85
2-5	- 3	割ぐり石	85
2-5	- 4	雑割石	85
2-5	- 5	雑石(粗石)	85
2-5	- 6	玉石	86
2-5	- 7	ぐり石	86
2-5	- 8	その他の砂利、碎石、砂	86
第6節	骨材		
2-6	- 1	一般事項	86
2-6	- 2	セメントコンクリート用骨材	86
2-6	- 3	アスファルト舗装用骨材	89
2-6	- 4	アスファルト用再生骨材	92
2-6	- 5	フィラー	93
2-6	- 6	安定材	94
2-6	- 7	再生砂(RC-10)の使用	96
第7節	木材		
2-7	- 1	一般事項	96
第8節	鋼材		
2-8	- 1	一般事項	96
2-8	- 2	構造用圧延鋼材	96
2-8	- 3	軽量形鋼	97
2-8	- 4	鋼管	97
2-8	- 5	鋳鉄品、鋳鋼品及び鍛鋼品	97
2-8	- 6	ボルト用鋼材	97
2-8	- 7	溶接材料	97
2-8	- 8	鉄線・鋼線	97
2-8	- 9	ワイヤロープ	98
2-8	- 10	プレストレストコンクリート用鋼材	98
2-8	- 11	鉄鋼	98
2-8	- 12	鋼製ぐい及び鋼矢板	98
2-8	- 13	鋼製支保工	98
2-8	- 14	鉄線じゃかご	98
第9節	セメント及び混和材料		
2-9	- 1	一般事項	98
2-9	- 2	セメント	99
2-9	- 3	混和材料	100
2-9	- 4	コンクリート用水	101
第10節	セメントコンクリート製品		
2-10	- 1	一般事項	101
2-10	- 2	セメントコンクリート製品	101

第11節	瀝青材料		
2 - 11 - 1	一般事項	101
2 - 11 - 2	その他の瀝青材料	104
2 - 11 - 3	再生用添加物	104
第12節	芝、そだ及び竹		
2 - 12 - 1	一般事項	105
2 - 12 - 2	そだ及び竹	105
第13節	目地材料		
2 - 13 - 1	注入目地材	105
2 - 13 - 2	目地板	105
第14節	塗料		
2 - 14 - 1	一般事項	105
第15節	区画線		
2 - 15 - 1	区画線	106
第16節	樹木、支柱		
2 - 16 - 1	樹木	106
2 - 16 - 2	その他	106
第17節	小型鉄蓋及び丸型鉄蓋用調整用モルタル		
2 - 17 - 1	小型鉄蓋及び丸形鉄蓋用調整用モルタル	107
第18節	その他		
2 - 18 - 1	エポキシ系樹脂接着剤	107
2 - 18 - 2	合成樹脂製品	107

第2編 工 事

第1章 水道工事

第1節 土工

1 - 1 - 1	一般事項	108
1 - 1 - 2	掘削工（切土工）	110
1 - 1 - 3	埋戻工及び盛土工	111
1 - 1 - 4	仮復旧	112

第2節 仮設工

1 - 2 - 1	一般事項	112
1 - 2 - 2	路面復工	112
1 - 2 - 3	土留工	112
1 - 2 - 4	水替工	114
1 - 2 - 5	足場工	114

第3節 管布設工事

1 - 3 - 1	一般事項	114
1 - 3 - 2	管弁栓類の取扱い	115
1 - 3 - 3	耐震管接合作業者の資格	115
1 - 3 - 4	管の据付	115
1 - 3 - 5	管の防食	116
1 - 3 - 6	管の切断	118

1 - 3 - 7	弁栓類の設置	118
1 - 3 - 8	筐、蓋の設置	118
1 - 3 - 9	伸縮可とう管（継手）の設置	120
1 - 3 - 10	断水連絡工事	120
1 - 3 - 11	不断水工事	120
1 - 3 - 12	既設管等の撤去	120
1 - 3 - 13	異形管防護工	121
1 - 3 - 14	伏せ越し工事	121
1 - 3 - 15	水管橋架設	121
1 - 3 - 16	ポリエチレンスリーブ被覆	121
1 - 3 - 17	防食ゴム被覆	123
1 - 3 - 18	明示テープ取付	123
1 - 3 - 19	明示シート敷設	123
1 - 3 - 20	管路水圧試験	124
1 - 3 - 21	継手水圧試験	124
1 - 3 - 22	通水準備工	124
1 - 3 - 23	標示鋸等	124
第4節 ダクタイル鋳鉄管接合工		
1 - 4 - 1	一般事項	126
1 - 4 - 2	K形ダクタイル鋳鉄管の接合	127
1 - 4 - 3	T形ダクタイル鋳鉄管の接合	127
1 - 4 - 4	UF形ダクタイル鋳鉄管の接合	128
1 - 4 - 5	NS形ダクタイル鋳鉄管の接合	130
1 - 4 - 6	GX形ダクタイル鋳鉄管の接合	138
1 - 4 - 7	フランジ継手の接合	142
1 - 4 - 8	S50形ダクタイル鋳鉄管の接合	143
第5節 鋼管工事		
1 - 5 - 1	一般事項	143
1 - 5 - 2	管の取扱い	144
1 - 5 - 3	管の据付	144
1 - 5 - 4	管の切断	144
1 - 5 - 5	溶接作業者の資格	144
1 - 5 - 6	溶接計画	144
1 - 5 - 7	現場溶接	144
1 - 5 - 8	内面塗装（液状エポキシ樹脂塗装）	145
1 - 5 - 9	外面塗装	145
1 - 5 - 10	管の防食	146
1 - 5 - 11	溶接部検査	147
1 - 5 - 12	塗装部検査	147
第6節 ステンレス鋼管工事		
1 - 6 - 1	一般事項	147
1 - 6 - 2	管の取扱い	147
1 - 6 - 3	管の据付	148
1 - 6 - 4	管の切断	148

1 - 6 - 5	溶接作業者の資格	148
1 - 6 - 6	溶接計画	148
1 - 6 - 7	現場溶接	148
1 - 6 - 8	管の防食	148
1 - 6 - 9	溶接部検査	148
第7節 推進工事		
1 - 7 - 1	推進工事	148
第8節 管更生工事		
1 - 8 - 1	パイプインパイプ工法	149
第9節 給水管付替工事		
1 - 9 - 1	一般事項	150
1 - 9 - 2	給水管の分岐	150
1 - 9 - 3	量水器点検清掃工	151
1 - 9 - 4	給水台帳の訂正	151
第10節 路面復旧工		
1 - 10 - 1	一般事項	151
1 - 10 - 2	責任期間	152
1 - 10 - 3	材料	152
1 - 10 - 4	アスファルト舗装の材料	153
1 - 10 - 5	コンクリート舗装の材料	159
1 - 10 - 6	舗装準備工	160
1 - 10 - 7	アスファルト舗装工	160
1 - 10 - 8	半たわみ性舗装工	165
1 - 10 - 9	排水性舗装工	165
1 - 10 - 10	透水性舗装工	169
1 - 10 - 11	コンクリート舗装工	169
1 - 10 - 12	薄層カラー舗装工	177
1 - 10 - 13	ブロック舗装工	178
1 - 10 - 14	路面切削工	178
1 - 10 - 15	オーバーレイ工	178
1 - 10 - 16	砂利道	178
1 - 10 - 17	区画線工	178
第11節 基礎工		
1 - 11 - 1	一般事項	179
1 - 11 - 2	砕石基礎	179
1 - 11 - 3	杭打ち工	179
1 - 11 - 4	木杭工	180
1 - 11 - 5	地盤改良工	180
1 - 11 - 6	薬液注入工	180
第2章 無筋・鉄筋コンクリート		
第1節 適用		
2 - 1 - 1	適用事項	181
2 - 1 - 2	適用規定(1)	181

2 - 1 - 3	適用規定 (2)	181
2 - 1 - 4	アルカリ骨材反応抑制対策	181
第2節 適用すべき諸基準		
2 - 2 - 1	適用規定	181
2 - 2 - 2	許容塩化物量	181
2 - 2 - 3	塩分の浸透防止	182
第3節 レディーミクストコンクリート		
2 - 3 - 1	一般事項	182
2 - 3 - 2	工場の選定	182
2 - 3 - 3	配合	183
第4節 現場練りコンクリート		
2 - 4 - 1	一般事項	184
2 - 4 - 2	材料の貯蔵	184
2 - 4 - 3	配合	184
2 - 4 - 4	材料の計量及び練混ぜ	184
第5節 運搬・打設		
2 - 5 - 1	一般事項	185
2 - 5 - 2	準備	185
2 - 5 - 3	運搬	186
2 - 5 - 4	打設	186
2 - 5 - 5	締固め	187
2 - 5 - 6	沈下ひび割れに対する処置	188
2 - 5 - 7	打継ぎ目	188
2 - 5 - 8	表面仕上げ	189
2 - 5 - 9	養生	189
第6節 鉄筋工		
2 - 6 - 1	一般事項	190
2 - 6 - 2	貯蔵	190
2 - 6 - 3	加工	190
2 - 6 - 4	組立て	191
2 - 6 - 5	継手	192
第7節 型枠・支保		
2 - 7 - 1	一般事項	193
2 - 7 - 2	構造	193
2 - 7 - 3	組立て	193
2 - 7 - 4	取外し	193
第8節 暑中コンクリート		
2 - 8 - 1	一般事項	194
2 - 8 - 2	施工	194
2 - 8 - 3	養生	194
第9節 寒中コンクリート		
2 - 9 - 1	一般事項	194
2 - 9 - 2	施工	195
2 - 9 - 3	養生	195

第3章	塗装		
第1節	適用		
3-1	1	適用工種	197
3-1	2	塗装作業者	197
第2節	適用すべき諸基準		
3-2	1	適用規定	197
第3節	塗装		
3-3	1	一般事項	197
3-3	2	塗料	197
3-3	3	工場塗装	197
3-3	4	現場塗装	198
第4章	その他		
第1節	管類防食テープ塗覆工		
4-1	1	一般事項	202
4-1	2	ペトロラタム系防食テープ	202
4-1	3	ブチルゴム系防食テープ	203
4-1	4	施工	205
第2節	防水塗装工		
4-2	1	一般事項	206
4-2	2	アスファルト防水工	206
4-2	3	シート防水	206
4-2	4	モルタル防水工	207
4-2	5	塗膜防水工	207
4-2	6	シーリング防水工	208
第3節	植栽維持工		
4-3	1	一般事項	208
4-3	2	材料	208
4-3	3	樹木、芝生管理工	209
4-3	4	発生材処理工	210

第1編 共通編

第1章 総則

第1節 一般事項

1-1-1 適用

1 適用工事

水道工事標準仕様書（以下「標準仕様書」という。）は、神奈川県企業庁企業局水道部（以下「部」という。）が発注する水道工事に係る工事請負契約書（頭書を含み以下「契約書」という。）及び設計図書の内容について、統一的な解釈及び運用を図るとともに、その他必要な事項を定め、もって契約の適正な履行の確保を図るためのものである。

2 標準仕様書の適用

受注者は、標準仕様書の適用については、建設業法第18条に定める建設工事の請負契約の原則に基づく施工管理体制を遵守しなければならない。また、受注者はこれら監督、検査（完成検査、既済部分検査）については、地方自治法第234条の2に基づくものであることを認識しなければならない。

3 優先事項

契約図面、特記仕様書、現場説明書及び現場説明に対する質問回答書に記載された事項は、この標準仕様書に優先する。

4 設計図書間の不整合

特記仕様書、契約図面の間に相違がある場合、または図面からの読み取りと図面に書かれた数字が相違する場合、受注者は監督員に確認して指示を受けなければならない。

5 S I 単位

設計図書は、S I を使用するものとする。S I 単位と非S I 単位が併記されている場合は（ ）内を非S I 単位とする。

1-1-2 用語の定義

1 監督員

監督員とは、契約書第9条に基づき発注者から受注者に通知された監督業務を担当し、契約の履行についての受注者又は受注者の現場代理人に対する指示、承諾または協議、工事の施工ための詳細図等の作成及び交付又は受注者が作成した図面の承諾を行い、また、設計図書に基づく工程の管理、立会、段階確認、工事材料の試験又は検査の実施を行う者をいう。

2 契約図書

契約図書とは、契約書及び設計図書をいう。

3 設計図書

設計図書とは、仕様書、契約図面、現場説明書及び現場説明に対する質問回答書をいう。

4 仕様書

仕様書とは、各工事に共通する標準仕様書と工事ごとに規定される特記仕様書を総称していう。

5 標準仕様書

標準仕様書とは、各建設作業の順序、使用材料の品質、数量、仕上げの程度、施工方法等工事を施工するうえで必要な技術的要求、工事内容を説明したもののうち、あらかじめ定型的内容を盛り込み作成したものをいう。

6 特記仕様書

特記仕様書とは、標準仕様書を補足し、工事の施工に関する明細または工事に固有の技術的要求を定める図書をいう。なお、設計図書に基づき監督員が受注者に指示した書面及び受注者が提出し監督員が承諾した書面は、特記仕様書に含まれる。

7 契約図面

契約図面とは、契約時に設計図書の一部として、契約図書に添付されている図面をいう。

8 現場説明書

現場説明書とは、工事の入札に参加するものに対して発注者が当該工事の契約条件等を説明するための書類をいう。

9 質問回答書

質問回答書とは、質問受付時に入札参加者が提出した契約条件等に関する質問に対して発注者が回答する書面をいう。

10 図面

図面とは、入札に際して発注者が示した設計図、発注者から変更または追加された設計図、工事完成図等をいう。なお、設計図書に基づき監督員が受注者に指示した図面及び受注者が提出し、監督員が書面により承諾した図面を含むものとする。

11 指示

指示とは、契約図書の定めに基づき、監督員が受注者に対し、工事の施工上必要な事項について書面により示し、実施させることをいう。

12 承諾

承諾とは、契約図書で明示した事項について、発注者若しくは監督員または受注者が書面により同意することをいう。

13 協議

協議とは、書面により契約図書の協議事項について、発注者又は監督員と受注者が対等の立場で合議し、結論を得ることをいう。

14 提出

提出とは、監督員が受注者に対し、または受注者が監督員に対し工事に係わる書面またはその他の資料を説明し、差し出すことをいう。

15 提示

提示とは、監督員が受注者に対し、または受注者が監督員または検査員に対し工事に係わる書面またはその他の資料を示し、説明することをいう。

16 報告

報告とは、受注者が監督員に対し、工事の状況または結果について書面をもって知らせることをいう。

17 通知

通知とは、発注者または監督員と受注者または現場代理人との間で、工事の施工に関する事項について、書面により互いに知らせることをいう。

18 連絡

連絡とは、監督員と受注者または現場代理人との間で、契約書第 18 条に該当しない事項または緊急で伝達すべき事項について、口頭、ファクシミリ、電子メールなどの署名または押印が不要な手段により互いに知らせることをいう。なお、後日書面による連絡内容の伝達は不要とする。

19 納品

納品とは、受注者が監督員に工事完成時に成果品を納めることをいう。

20 電子納品

電子納品とは、電子成果品を納品することをいう。納品にあたっては、「電子納品運用ガイドライン」に基づいて作成した電子データを電子媒体(CD-R 又は DVD-R)に格納して 2 部提出する。なお、協議により電子納品の対象外とした書類は、従来通り紙で納品する。

21 情報共有システム

情報共有システムとは、監督員及び受注者との間の情報を電子的に交換・共有することにより業務効率化を実現するシステムのことをいう。

22 書面

書面とは、工事打合せ簿等の工事帳票をいい、手書き、印刷物、情報共有システム等を用いて作成され、指示、承諾、協議、提出、報告、通知が行われたものを有効とする。情報共有システムを用いない場合は、発行年月日を記載し、現場代理人、監理(主任)技術者及び監督員の氏名並びに連絡先(電話番号)を記載したのも有効とする。

23 工事写真

工事写真とは、工事着手前及び工事完成、また、施工管理の手段として各工事の施工段階及び工事完成後目視できない箇所の施工状況、出来形寸法、品質管理状況、工事中の災害写真等を写真管理基準に基づき撮影したものをいう。

24 工事帳票

工事帳票とは、施工計画書、工事打合せ簿、品質管理資料、出来形管理資料等の定型様式の資料、及び工事打合せ簿等に添付して提出される非定型の資料をいう。

25 工事書類

工事書類とは、工事写真及び工事帳票をいう。

26 契約関係書類

契約関係書類とは、契約書第9条第5項の定めにより監督員を経由して受注者から発注者へ、または受注者へ提出される書類をいう。

27 工事完成図書

工事完成図書とは、工事完成時に納品する成果品をいう。

28 電子成果品

電子成果品とは、電子的手段によって発注者に納品する成果品となる電子データをいう。

29 工事関係書類

工事関係書類とは、契約図書、契約関係書類、工事書類、及び工事完成図書をいう。

30 確認

確認とは、契約図書に示された事項について、監督員、検査員または受注者が臨場もしくは関係資料により、その内容について契約図書との適合を確かめることをいう。

31 立会

立会とは、契約図書に示された項目において、監督員が臨場により、その内容について契約図書との適合を確かめることをいう。

32 段階確認

段階確認とは、設計図書に示された施工段階において、監督員が臨場等により、出来形、品質、規格、数値等を確認することをいう。

33 工事検査

工事検査とは、完成検査(指定部分に係るものを含む)、出来形検査、中間(部分)技術検査、中間(全体)技術検査、抜打ち検査をいう。

34 検査員

検査員とは、契約書第32条第2項の規定に基づき、工事検査を行うために定めた者をいう。

35 中間(全体)技術検査及び抜打ち検査

中間(全体)技術検査とは、工事完成時に不可視となる部分や、施工体制、施工状況、出来形、品質等の工事全般について、品質確保を図り、疎漏工事の防止を目的として行うものである

抜打ち検査とは、工事の施工中に受注者に通知せずに抜打ちで現場を検査することにより、施工体制、安全管理及び品質管理の向上を図り、不良工事の防止を行うことを目的として行うものである。また、両検査は共に請負代金の支払いを伴わない。

36 同等以上の品質

同等以上の品質とは、特記仕様書で指定する品質または特記仕様書に指定がない場合、監督員が承諾する試験機関の品質確認を得た品質または、監督員が承諾した品質をいう。なお、

試験機関において品質を確かめるために必要となる費用は、受注者の負担とする。

37 工期

工期とは、契約図書に明示した工事を実施するために要する準備及び後片付け期間を含めた始期日から終期日までの期間をいう。

38 工事開始日

工事開始日とは、工期の始期日または設計図書において規定する始期日をいう。

39 工事着手

工事着手とは、工事開始日以降の実際の工事のための準備工事（現場事務所等の設置または測量をいう。）、詳細設計付工事における詳細設計または工場製作を含み工事における工場制作工のいずれかに着手することをいう。

40 準備期間

準備期間とは、工事開始日から本体工事または仮設工事の着手までの期間をいう。

41 工事

工事とは、本体工事及び仮設工事、またはそれらの一部をいう。

42 本体工事

本体工事とは、設計図書に従って、工事目的物を施工するための工事をいう。

43 仮設工事

仮設工事とは、各種の仮工事であって、工事の施工及び完成に必要とされるものをいう。

44 工事区域

工事区域とは、工事用地、その他設計図書で定める土地または水面の区域をいう。

45 現場

現場とは、工事を施工する場所及び工事の施工に必要な場所及び設計図書で明確に指定される場所をいう。

46 S I

S Iとは、国際単位系をいう。

47 現場発生品

現場発生品とは、工事の施工により現場において副次的に生じたもので、その所有権は発注者に帰属する。

48 J I S規格

J I S規格とは、日本産業規格をいう。

49 J W W A

J W W Aとは、日本水道協会規格をいう。

50 W S P

W S Pとは、日本水道鋼管協会規格をいう。

51 J D P A

J D P Aとは、日本ダクタイル鉄管協会規格をいう。

1-1-3 設計図書の照査等

1 図面原図の貸与

受注者からの要求があり、監督員が必要と認めた場合、受注者に図面の原図若しくは電子データを貸与することができる。ただし、標準仕様書等市販・公開されているものについては、受注者が備えなければならない。

2 設計図書の照査

受注者は、施工前及び施工途中において、自らの負担により契約書第18条第1項第1号から第5号に係わる設計図書の照査を行い、該当する事実がある場合は、監督員にその事実が確認できる資料を書面により提出し、確認を求めなければならない。なお、確認できる資料とは、現地地形図、設計図との対比図、取合い図、施工図等を含むものとする。また、受注

者は監督員から更に詳細な説明または書面の追加の要求があった場合は従わなければならない。ただし、設計図書の照査範囲を超える資料の作成については、契約書第 19 条によるものとし、監督員からの指示によるものとする。

3 契約図書等の使用制限

受注者は、契約の目的のために必要とする以外は、契約図書、及びその他の図書を監督員の承諾なくして第三者に使用させ、または伝達してはならない。

1-1-4 工程表

受注者は、契約書第 3 条に規定する工程表を作成し、発注者に提出しなければならない。

1-1-5 施工計画書・施工説明書

1 一般事項

工事請負金額が 500 万円以上の場合には施工計画書を、また、工事請負金額が 500 万円未満の場合には施工説明書となる。

受注者は、工事着手前に工事目的物を完成させるために必要な手順や工法等についての施工計画書又は施工説明書を監督員に提出しなければならない。

受注者は、施工計画書又は施工説明書を遵守し、いつでも確認できるように現場に常備して工事にあたらなければならない。この場合、受注者は、施工計画書又は施工説明書に次の事項について記載しなければならない。また、監督員がその他の項目について補足を求めた場合には、追記するものとする。ただし、受注者は工事の内容に応じて、監督員の承諾を得て記載内容の一部を省略することができる。

(1) 施工計画書

- | | | |
|-----------------------------|----------------------|---------|
| ① 工事概要 | ② 計画工程表 | ③ 現場組織表 |
| ④ 安全管理 | ⑤ 指定機械（主要機械） | ⑥ 主要資材 |
| ⑦ 施工方法（主要機械、仮設備計画、工事用地等を含む） | | |
| ⑧ 施工管理計画 | ⑨ 緊急時の体制及び対応 | ⑩ 交通管理 |
| ⑪ 現場作業環境の整備 | | |
| ⑫ 再生資源の利用の促進と建設副産物の適正処理方法 | | |
| ⑬ 環境配慮事項 | ⑭ 法定休日・所定休日（週休二日の導入） | ⑮ その他 |

(2) 施工説明書

- | | |
|-----------|--------------|
| ① 現場組織表 | ② 緊急時の体制及び対応 |
| ③ 建設副産物関係 | ④ その他 |

2 変更施工計画書・変更施工説明書

受注者は、施工計画書又は施工説明書の内容に重要な変更が生じた場合は、その都度当該工種に着手する前に変更に関する事項について、変更施工計画書又は施工説明書を監督員に提出しなければならない。

3 詳細施工計画書・詳細施工説明書

受注者は、施工計画書又は施工説明書を提出した際、監督員が指示した事項について、さらに詳細な施工計画書又は施工説明書を提出しなければならない。

1-1-6 コリンズ（CORINS）への登録

受注者は、受注時または変更時において工事請負金額が 500 万円以上の工事について、工事実績情報サービス（コリンズ）に基づき、受注・変更・完成・訂正時に工事実績情報として作成した「登録のための確認のお願い」をコリンズから監督員にメール送信し、監督員の確認を受けたうえ、受注時は契約後、土曜日、日曜日、祝日等を除き 10 日以内に、登録内容の変更時は変更があった日から土曜日、日曜日、祝日等を除き 10 日以内に、完成時は工事完成後、土曜日、日曜日、祝日等を除き 10 日以内に、訂正時は適宜登録機関に登録申請しなければならない。

登録対象は、工事請負金額が 500 万円以上の全ての工事とし、受注、変更、完成、訂正時にそれぞれ登録するものとする。

なお、変更登録は工期、技術者に変更が生じた場合に行うものとし、工事請負代金のみ変更の場合は、原則として登録を必要としない。ただし、工事請負金額変更により配置技術者の専任が必要または不要となった場合は変更登録を行うものとする。

また、登録機関発行の「登録内容確認書」は、コリンズ登録時に監督員にメール送信される。

なお、変更時と工事完成時の間が10日間（土曜日、日曜日、祝日等を除く）に満たない場合は、変更時の登録申請を省略できる。また、本工事の完成後において訂正または削除する場合においても同様に、コリンズから発注者にメール送信し、速やかに発注者の確認を受けた上で、登録機関に登録申請しなければならない。

1-1-7 監督員

1 監督員の権限

当該工事における監督員の権限は、契約書第9条第2項に規定した事項である。

2 監督員の権限の行使

監督員がその権限を行使するときは、書面により行うものとする。ただし、緊急を要する場合は監督員が、受注者に対し口頭による指示等を行えるものとする。口頭による指示等が行われた場合には、後日書面により監督員と受注者の両者が指示内容等を確認するものとする。

1-1-8 工事用地等の使用

1 維持・管理

受注者は、発注者から使用承諾あるいは提供を受けた工事用地等は、善良なる管理者の注意をもって維持・管理するものとする。

2 用地の確保

設計図書において受注者が確保するものとされる用地及び工事の施工上受注者が必要とする用地については、自ら準備し、確保するものとする。この場合において、工事の施工上受注者が必要とする用地とは、営繕用地（受注者の現場事務所、宿舎、駐車場）及び型枠または鉄筋作業場等専ら受注者が使用する用地並びに構造物掘削等に伴う借地等をいう。

3 第三者からの調達用地

受注者は、工事の施工上必要な土地等を第三者から借用したときは、その土地等の所有者との間の契約を遵守し、その土地等の使用による苦情または紛争が生じないように努めなければならない。

4 用地の返還

受注者は、第1項に規定した工事用地等の使用終了後は、設計図書の定めまたは監督員の指示に従い復旧の上、速やかに発注者に返還しなければならない。工事の完成前に発注者が返還の要求した場合も、速やかに発注者に返還しなければならない。

5 復旧費用の負担

発注者は、第1項に規定した工事用地等について受注者が復旧の義務を履行しないときは受注者の費用負担において自ら復旧することができるものとし、その費用は受注者に支払うべき請負金額から控除するものとする。この場合において、受注者は、復旧に要した費用に関して発注者に異議を申し立てることができない。

6 用地の使用制限

受注者は、提供を受けた用地を工事用仮設物等の用地以外の目的に使用してはならない。

1-1-9 工事着手

受注者は、特記仕様書に定めのある場合を除き、特別な事情がない限り、契約書に定める工事開始期日以降30日以内に工事着手しなければならない。

1-1-10 工事の下請負

受注者は、下請負に付する場合には、次の各号に掲げる要件を全て満たさなければならない。

- (1) 受注者が、工事の施工につき総合的に企画、指導及び調整するものであること。
- (2) 下請負者が神奈川県の子会社である場合を除き、指名競争参加資格者である場合には、指名停止期間中でないこと。

こと。

(3) 下請負者は、当該下請負工事の施工能力を有すること。なお、下請契約を締結するときは、下請負に使用される技術者、技能労働者等の賃金、労働時間その他の労働条件、安全衛生その他の労働環境が適正に整備されるよう、市場における労務の取引価格、保険料等を的確に反映した適正な額の請負代金及び適正な工期等を定める下請け契約を締結しなければならない。

1-1-11 施工体制台帳

1 一般事項

受注者は、工事を施工するために下請契約を締結した場合、国土交通省令及び「施工体制台帳に係る書類の提出について」(令和3年3月5日付け国官技第319号、国営建技第16号、令和3年3月22日付け国港技第90号)に従って記載した施工体制台帳を作成し、工事現場に備えるとともに、その写しを監督員に提出しなければならない。

2 施工体系図

第1項の受注者は、国土交通省令及び「施工体制台帳に係る書類の提出について」(令和3年3月5日付け国官技第319号、国営建技第16号、令和3年3月22日付け国港技第90号)に従って、各下請負者の施工の分担関係を表示した施工体系図を作成し、公共工事の入札及び契約の適正化の促進に関する法律に従って、工事関係者が見やすい場所及び公衆が見やすい場所に掲げるとともにその写しを監督員に提出しなければならない。

3 名札等の着用

第1項の受注者は、監理技術者、監理技術者補佐、主任技術者(下請負者を含む)及び第1項の受注者の専門技術者(専任している場合のみ)に、工事現場内において、工事名、工期、顔写真、所属会社名及び社印の入った名札等を着用させなければならない。名札は図1-1-1を標準とする。(監理技術者補佐は、建設業法第26条第3項ただし書に規定する者をいう)

図1-1-1 名札の標準図

監理(主任)技術者、監理技術者補佐	
写 真 2 cm × 3 cm	氏 名 ○○ ○○
	工 事 名 ○○改良工事
程 度	工 期 自○○年○○月○○日 至○○年○○月○○日
	会 社 ◇◇建設株式会社

[注]用紙の大きさは名刺サイズ以上とする

4 施工体制台帳等の変更時の処置

第1項並びに第2項の受注者は、施工体制台帳及び施工体系図に変更が生じた場合は、その都度速やかに監督員に提出しなければならない。

1-1-12 受注者相互の協力

受注者は、契約書第2条の規定に基づき隣接工事または関連工事の受注者と相互に協力し、施工しなければならない。また、他事業者が施工する関連工事が同時に施工される場合にも、これら関係者と相互に協力しなければならない。

1-1-13 調査・試験に対する協力

1 一般事項

受注者は、発注者が自らまたは発注者が指定する第三者が行う調査及び試験に対して、監督員の指示によりこれに協力しなければならない。この場合、発注者は、具体的な内容等を事前に通知するものとする。

2 公共事業労務費調査等

受注者は、当該工事が発注者の実施する公共事業労務費調査等の対象工事となった場合には、次の各号に掲げる協力をしなければならない。また、工期経過後においても同様とする。

- (1) 調査票に必要な事項を正確に記入し、発注者に提出する等必要な協力をしなければならない。
- (2) 調査票等を提出した事業所を発注者が、事後に訪問して行う調査・指導の対象になった場合には、その実施に協力しなければならない。
- (3) 正確な調査票等の提出が行えるよう、労働基準法等に従い就業規則を作成すると共に賃金台帳を調整・保存する等、日頃より使用している現場労働者の賃金時間管理を適切に行わなければならない。
- (4) 対象工事の一部について下請契約を締結する場合には、当該下請負工事の受注者（当該下請工事の一部に係る二次以降の下請負人を含む。）が前号と同様の義務を負う旨を定めなければならない。

3 諸経費動向調査

受注者は、当該工事が発注者の実施する諸経費動向調査の対象工事となった場合には、調査等の必要な協力をしなければならない。また、工期経過後においても同様とする。

4 施工合理化調査等

受注者は、当該工事が発注者の実施する施工合理化調査等の対象工事となった場合に、調査等の必要な協力をしなければならない。また、工期経過後においても同様とする。

5 低入札価格調査

受注者は、当該工事が神奈川県公営企業財務規程第 149 条の 6 第 2 項の規定に基づく「政府調達対象工事低入札価格調査取扱要領」の基準に基づく調査基準価格を下回る価格で落札した場合は、次に掲げる措置をとらなければならない。

- (1) 受注者は、監督員の求めに応じて、施工体制台帳を提出しなければならない。また、書類の提出に際して、その内容についてヒアリングを求められたときは、受注者はこれに応じなければならない。
- (2) 第 1 編 1-1-5 に基づく施工計画書の提出に際して、その内容についてヒアリングを求められたときは、受注者はこれに応じなければならない。
- (3) 受注者は、間接工事費等の諸経費について、監督員から資料を求められた場合には、速やかに監督員に提出しなければならない。
- (4) 受注者は、間接工事費等諸経費について、監督員が説明を求めた場合には、これに応じなければならない。なお、監督員からその内容の説明を下請負者へも行う場合もあるので、受注者は了知するとともに、下請負者に対し周知しなければならない。

6 独自の調査・試験を行う場合の処置

受注者は、工事現場において独自の調査・試験等を行う場合、具体的な内容を事前に監督員に説明し、承諾を得なければならない。また、受注者は、調査・試験等の成果を公表する場合、事前に発注者に説明し、承諾を得なければならない。

1-1-14 工事の一時中止

1 一般事項

発注者は、契約書第 20 条の規定に基づき次の各号に該当する場合には、あらかじめ受注者に対して書面をもって通知した上で、必要とする期間、工事の全部または一部の施工について一時中止をさせることができる。なお、暴風、豪雨、洪水、高潮、地震、地すべり、落盤、火災、騒乱、暴動その他自然的または人為的な事象による工事中断については、1-1-45 臨機の措置により、受注者は、適切に対応しなければならない。

- (1) 埋蔵文化財の調査、発掘の遅延及び埋蔵文化財が新たに発見され、工事の続行が不適当または不可能となった場合
- (2) 関連する他の工事の進捗が遅れたため工事の続行を不適当と認めた場合
- (3) 工事着手後、環境問題等の発生により工事の続行が不適当または不可能となった場合

2 発注者の中止権

発注者は、受注者が契約図書に違反し、または監督員の指示に従わない場合等、監督員が必要と認めた場合には、工事の中止内容を受注者に通知し、工事の全部または一部の施工について一時中止させることができるものとする。

3 基本計画書の作成

前1項及び2項の場合において、受注者は施工を一時中止する場合は、中止期間中の維持・管理に関する基本計画書を発注者に提出し、承諾を得るものとする。また、受注者は工事の再開に備え工事現場を保全しなければならない。

1-1-15 設計図書の変更

設計図書の変更とは、入札に際して発注者が示した設計図書を、発注者が指示した内容及び設計変更の対象をなることを認めた協議内容に基づき、発注者が修正することをいう。

1-1-16 工期変更

1 一般事項

契約書第15条第7項、第17条第1項、第18条第5項、第19条、第20条第3項、第22条、及び第44条第2項の規定に基づく工期の変更について、契約書第24条の工期変更協議の対象であるか否かを監督員と受注者との間で確認する（本条において以下「事前協議」という。）ものとし、監督員はその結果を受注者に通知するものとする。

2 設計図書の変更等

受注者は、契約書第18条第5項及び第19条に基づき、設計図書の変更または訂正が行われた場合、第1項に示す事前協議において工期変更協議の対象であると確認された事項について、必要とする変更日数の算出根拠、変更工程表その他必要な資料を添付の上、契約書第24条第2項に定める協議の開始の日までに工期変更に関して監督員と協議しなければならない。

3 工事の一時中止

受注者は、契約書第20条に基づく工事の全部もしくは一部の施工が一時中止となった場合、第1項に示す事前協議において工期変更協議の対象であると確認された事項について、必要とする変更日数の算出根拠、変更工程表その他必要な資料を添付の上、契約書第24条第2項に定める協議の開始の日までに工期変更に関して監督員と協議しなければならない。

4 工期の延長

受注者は、契約書第22条に基づき工期の延長を求める場合、第1項に示す事前協議において工期変更協議の対象であると確認された事項について、必要とする延長日数の算出根拠、変更工程表その他必要な資料を添付の上、契約書第24条第2項に定める協議の開始の日までに工期変更に関して監督員と協議しなければならない。

5 工期の短縮

受注者は、契約書第23条第1項に基づき工期の短縮を求められた場合、可能な短縮日数の算出根拠、変更工程表その他必要な資料を添付し、契約書第24条第2項に定める協議の開始の日までに工期変更に関して監督員と協議しなければならない。

1-1-17 支給材料および貸与品

1 一般事項

発注者は、支給材料及び貸与品を契約書第15条第8項の規定に基づき善良な管理者の注意をもって管理しなければならない。

2 受払状況の記録

受注者は、支給材料及び貸与品の受払状況を記録した帳簿を備え付け、常にその残高を明らかにしておかなければならない。

3 支給材料及び貸与品

(1) 支給材料（貸与品）受領書（借用書）

受注者は、契約書第15条第3項「支給材料又は貸与品の引渡しを受けたとき」の規定に基

づき支給材料又は貸与品の引渡しを受けた場合は、支給材料（貸与品）受領書（借用書）を提出しなければならない。

(2) 支給材料（貸与品）返納書

受注者は、契約書第 15 条第 9 項「不要となった支給材料又は貸与品」の規定に基づき、支給材料又は貸与品の返還を行った場合は、支給材料（貸与品）返納書を提出しなければならない。

4 引渡場所

契約書第 15 条第 1 項に規定する「引渡場所」は、設計図書または監督員の指示によるものとする。

5 返還

受注者は、契約書第 15 条第 9 項「不用となった支給材料または貸与品」の規定に基づき返還する場合、監督員の指示に従うものとする。なお、受注者は、返還が完了するまで材料の損失に対する責任を免れることはできないものとする。

6 修理等

受注者は、支給材料及び貸与品の修理等を行う場合、事前に監督員の承諾を得なければならない。

7 流用の禁止

受注者は、支給材料及び貸与品を他の工事に流用してはならない。

8 所有権

支給材料及び貸与品の所有権は、受注者が管理する場合でも発注者に属するものとする。

1-1-18 工事現場発生品

1 一般事項

発注者は、設計図書に定められた現場発生品について、設計図書または監督員の指示する場所で監督員に引き渡すとともに、あわせて現場発生品調書を作成し、監督員を通じて発注者に提出しなければならない。

2 設計図書以外の現場発生品の処置

受注者は、第 1 項以外のものが発生した場合、監督員に連絡し、監督員が引き渡しを指示したのものについては、監督員の指示する場所で監督員に引き渡すとともに、あわせて現場発生品調書を作成し、監督員を通じて発注者に提出しなければならない。

1-1-19 建設副産物

1 一般事項

受注者は、掘削により発生した石、砂利、砂その他の材料を工事に用いる場合、設計図書によるものとするが、設計図書に明示がない場合、本体工事または設計図書に指定された仮設工事については、監督員と協議するものとし、設計図書に明示がない任意の仮設工事については、監督員の承諾を得なければならない。

2 マニフェスト

受注者は、産業廃棄物が搬出される工事については、産業廃棄物管理票（紙マニフェスト）または電子マニフェストにより適正に処理されていることを確かめるとともに監督員に提示しなければならない。

3 法令遵守

受注者は、建設副産物適正処理推進要綱（国土交通事務次官通達、平成 14 年 5 月 30 日）、再生資源の利用の促進について（建設大臣官房技術審議官通達、平成 3 年 10 月 25 日）、建設汚泥の再生利用に関するガイドライン（国土交通事務次官通達、平成 18 年 6 月 12 日）を遵守して、建設副産物の適正な処理及び再生資源の活用を図らなければならない。

4 再生資源利用計画及び再生資源利用促進計画

受注者は、当該工事が建設資材利用及び建設副産物発生・搬出の有無にかかわらず、工事請負代金の額が 100 万円以上の場合には、資源有効利用促進法に基づき、再生資源利用計画

及び再生資源利用促進計画を作成し、施工計画書等を含め監督員に提出し、説明しなければならない。なお、建設リサイクル法の対象建設工事においては、契約前に発注者に提出した説明書についても施工計画書を含め監督員に提出しなければならない。また、再生資源利用促進計画書及び再生資源利用計画書は、公衆の見えやすい場所に掲示しなければならない。

5 再生資源利用実施書及び再生資源利用促進実施書

受注者は、再生資源利用計画及び再生資源利用促進計画を作成した場合には、工事完了後速やかに再生資源利用実施書及び再生資源利用促進実施書を監督員に提出しなければならない。なお、建設リサイクル法の対象建設工事においては、特定建設資材廃棄物の再資源化等が完了したときは再資源化等報告書についても監督員に提出しなければならない。

6 コブリス・プラス

受注者は、コンクリート塊、アスファルト・コンクリート塊、建設発生木材、建設汚泥または建設混合廃棄物、建設発生土を搬入、搬出する場合には、施工計画作成時、工事完了時に必要な情報をコブリス・プラスに入力するものとする。

なお、出力した調査票は「再生資源利用実施書」及び「再生資源利用促進実施書」の提出に替わるものとし、これによりがたい場合には、監督員と協議しなければならない。受注者は、施工計画作成時、工事完了時に必要な情報を建設副産物情報交換システムに入力するものとする。

7 提出書類

受注者は、建設副産物の処理にあたり、以下のものを監督員に提出しなければならない。なお、以下のものは第4項及び第5項に定める以外の書類を示す。

建設発生土の関係書類	確認届（受入地・仮置場） ※指定処分B及び確認処分、指定処分Aで仮置場を使用する場合に提出する。
	建設発生土搬出のお知らせ
コンクリート塊等及び建設リサイクル資材の関係書類	コンクリート塊等搬入完了報告書
	建設リサイクル資材利用報告書
建設発生木材等の関係書類	建設発生木材等搬入完了報告書

8 建設副産物の処理

- (1) 受注者は「廃棄物の処理及び清掃に関する法律（以下「廃掃法」という。）」、「建設工事に係る資材の再資源化等に関する法律（以下「建設リサイクル法」という。）」その他の法令を遵守する。
- (2) 受注者は「建設副産物適正処理推進要綱（平成14年5月30日改正、国官総第122号・国総事第21号・国総建第137号）」、「再生資源の利用の促進について（建設大臣官房技術審議官通達、平成3年10月25日）」を遵守し、建設副産物の適正な処理及び再生資源の活用を図らなければならない。
 - ①建設資材の選択、工事の施工方法等の工夫、施工技術の開発等により、建設副産物の発生抑制に努める。
 - ②発生したものについて再使用をすることができるものについては、再使用に努める。
 - ③再使用ができないものであっても、再生利用をすることができるものについては、再生利用を行う。
 - ④再使用及び再生利用がされないものは、熱回収をすることができるものについては、熱回収を行う。
 - ⑤建設副産物のうち、前号の規定による循環的な利用が行われのないものについては、適正に処分すること。なお、処分に当たっては、縮減することができるものについては、縮減に努める。
- (3) 受注者は、発注者との連絡調整、管理及び施工体制の整備を行い、建設副産物の再生利用、再資源化等施工方法及び建設資材の選択等については積極的に提案するとともに、廃

棄物処理計画の作成に努める。

- (4) 建設副産物対策を適切に実施するため、工事現場における建設副産物対策の責任者を明確にし、現場担当者、下請負人、資材納入業者及び産業廃棄物処理業者に対し、建設副産物の発生抑制並びに分別解体等、建設廃棄物の再資源化及び適正な処理の実施についての明確な指示及び指導等を責任をもって行うとともに、分別解体等についての計画、再生資源利用計画、再生資源利用促進計画、廃棄物処理計画等の内容について教育、周知徹底に努める。

なお、下請負人は、建設副産物対策に自ずから積極的に取り組むよう努めるとともに、受注者の指示及び指導等に従わなければならない。

9 事前調査の実施

- (1) 建設工事の着手に先立ち対象建築物等及びその周辺の状況、作業場所の状況、搬出経路の状況、残存物品の有無、付着物の有無等の調査を行うこと。
- (2) この調査結果に基づき、作業場所及び搬出経路の確保、残存物品の搬出や付着物の除去など適正な工事の実施を行うための措置を講ずること。

10 分別解体等の計画の作成

- (1) 建設リサイクル法の対象建設工事（以下、「対象建設工事」という。）においては、事前調査の結果に基づき、建設副産物の発生抑制並びに建設廃棄物の再資源化の促進及び適正処理が計画的かつ効率的に行われるよう、適切な分別解体等の計画を作成する。

- (2) 分別解体等の計画においては、以下の事項を記載する。

（建築物以外のものに係る新築工事等（土木工事等）である場合）

- ① 工事の種類
- ② 事前調査の結果
- ③ 工事着手前に実施する措置の内容
- ④ 工事の工程ごとの作業内容
- ⑤ 工事に伴い副次的に生ずる特定建設資材廃棄物の種類ごとの量の見込み並びに工事の施工において特定建設資材が使用される対象工作物の部分及び特定建設資材廃棄物の発生が見込まれる対象工作物の部分
- ⑥ その他分別解体等の適正な実施を確保するための措置に関する事項

11 契約前発注者への説明

対象建設工事の受注者は少なくとも以下の事項について契約前に発注者に「説明書」により説明しこれを提出するとともに、その写しを施工計画書に添付する。

- ① 解体工事である場合においては、解体する建築物等の構造
- ② 新築工事である場合においては、使用する特定建設資材の種類
- ③ 工事着手の時期及び工程の概要
- ④ 分別解体等の計画
- ⑤ 解体工事である場合においては、解体する建築物等に用いられた建設資材の量の見込み

12 施工計画

- (1) 受注者は、工事請負契約に基づき、建設副産物の発生抑制、再資源化等の促進及び適正処理が計画的かつ効率的に行われるよう適切な施工計画を作成する。
- (2) 施工計画の作成にあたっては、再生資源利用計画及び再生資源利用促進計画を作成するとともに、廃棄物処理計画の作成に努める。
- (3) 再生資源利用計画書及び再生資源利用促進計画書は施工計画書又は施工説明書に添付して監督員に提出する。（請負代金の額が 100 万円以上の場合は監督員に提出する。）

13 再生品の利用

建設資材廃棄物の再資源化により得られた建設資材について、利用用途に応じた品質等を考慮した上で、次の事例を踏まえ、可能な限り利用すること。

- ① 道路等の舗装の路盤材、建築物等の埋め戻し材は、原則として、「コンクリート塊等の処

理及び建設リサイクル資材に関する事務取扱要領（神奈川県県土整備局）」に基づく県の指定登録工場から再生砕石を調達すること。

②建築工事の内装材等及び道路舗装材には、パーティクルボードや再生加熱アスファルト混合物等の利用に努めること。

③この他、コンクリート型枠材としてのパーティクルボード利用、法面の緑化材、雑草防止材等としての再生木質マルチング材等の利用を積極的に提案すること。

14 工事の施工

分別解体等及び建設資材廃棄物の処理等の過程においては、廃掃法、大気汚染防止法、労働安全衛生法、神奈川県生活環境の保全等に関する条例等の関係法令を遵守するとともに、CCA木材、フロン類、非飛散性アスベスト等の取り扱いには十分注意し、有害物質等の発生抑制及び周辺環境への影響の防止を図ること。

15 発生抑制

端材の発生が抑制される施工方法及び建設資材の選択等について、次の例示を踏まえて、積極的な提案を行うこと。

①解体時において再使用が容易に行える施工方法の採用

②耐久性の高い建築物等の建築等

③使用済コンクリート型枠の再使用

④コンクリート塊及びアスファルト・コンクリート塊の現場内破砕による路盤材等への再利用

⑤建設汚泥の現場内で脱水、固化等して盛土材等への再利用

16 工事現場の管理体制

(1) 分別解体等において、建設業者にあつては主任技術者（監理技術者）、解体工事業業者にあつては技術管理者を設置するとともに、工事の現場に建設業法施行規則及び解体工事業業者登録省令で定められた事項を記載した標識を掲げる。

(2) 工事に伴い発生する端材等の建設資材廃棄物を次の区分に留意してその種類ごとに分別しつつ工事を施工する。

①建設廃棄物と建設発生土

②一般廃棄物（飲料の空缶や弁当がら、剪定枝葉など）と産業廃棄物（伐採・伐根材など）

③特別管理産業廃棄物（飛散性アスベスト廃棄物など）と再資源化できる産業廃棄物

④安定型産業廃棄物（がれき類、廃プラスチック類、ガラスくず及び陶磁器くず、ゴムくず等）と管理型産業廃棄物（燃え殻、建設木くず、廃石膏ボード等）

⑤再資源化が可能な産業廃棄物については、再資源化施設の受入条件を勘案のうえ、破砕等を行い分別する

(3) 工事の施工に当たり粉塵の飛散等により周辺環境に影響を及ぼさないよう適切な措置を講ずる。

(4) 対象建設工事においては、分別解体等の計画に定める、工事工程の順序、当該工程ごとの作業内容及び分別解体等の方法により、現場において、特定建設資材廃棄物（コンクリート塊、アスファルト・コンクリート塊、建設発生木材）をその種類ごとに確実に分別しつつ施工する。受注者は、その廃棄物が運搬されるまでの間、次項の産業廃棄物保管基準に従い、生活環境の保全上支障のないように産業廃棄物を保管する。

17 現場保管

(1) 保管は、次に掲げる要件を満たす場所で行う。

①周囲に囲い（保管する産業廃棄物の荷重が直接当該囲いにかかる構造である場合にあつては、当該荷重に対して構造耐力上安全であるものに限る。）を設ける。

②見やすい箇所に必要事項を記載した掲示板を設ける。

(2) 保管の場所から産業廃棄物が飛散し、流出し、及び地下に浸透し、並びに悪臭が発散しないよう適切な措置を講ずる。

(3) 保管の場所には、ねずみが生息し、及び蚊、はえその他の害虫が発生しないようにする。

18 再生資源化等

- (1) 資源有効利用促進法により指定されたコンクリート塊、アスファルト・コンクリート塊、建設発生木材、建設発生土は、再生資源利用促進計画に基づき、再資源化施設等に搬入するとともに、再生資源の活用に努める。
- (2) コンクリート塊、アスファルト・コンクリート塊は、原則として県の指定登録工場へ搬入する。
- (3) 対象建設工事においては、建設発生木材は、再資源化施設（廃掃法に基づく木くずの破砕許可施設などで建設リサイクル法第2条に適合する再資源化をするための施設）へ搬入する。なお、再資源化施設が現場から半径50km以内でない場合（施設の事情により受け入れできない場合を含む。）は、廃掃法の許可を有する産業廃棄物の処理施設で焼却してもよい。
- (4) 既設の水道管等の撤去材にあつては、金属部分については原則として再生利用を目的として処理をする。再生利用が不可能な場合は産業廃棄物として処理してもよい。
- (5) その他の建設廃棄物（特定建設資材廃棄物以外の廃棄物、対象建設工事でない工事による建設廃棄物）についても、可能な限り分別解体等を実施し、再資源化等に努めること。
- (6) 受注者は、現場において分別できなかった混合廃棄物については、再資源化等の推進及び適正な処理の実施のため、選別設備を有する中間処理施設の活用に努める。

19 適正処理

廃棄物を処理する場合には、受注者は、排出事業者として自らの責任において、廃掃法等関係法令に基づき、可能な限り現場で減量化した後に適正に処理する。

20 処理の委託

廃棄物の処理を委託する場合には次の事項に留意し適正に委託する。

- ① 廃掃法に規定する委託基準を遵守する。
- ② 運搬については産業廃棄物収集運搬業者等と、処分については産業廃棄物処分業者等とそれぞれ個別に直接契約する。また、吹き付けアスベスト除去工事等に伴い発生する飛散性アスベスト廃棄物等の特別管理産業廃棄物はその専門業者に委託すること。
- ③ 建設廃棄物の排出にあたっては、産業廃棄物管理票（マニフェスト）を交付し、最終処分（再生を含む。）が完了したことを確認する。
- ④ 適正な委託契約を行わない状況で、受託者が不法投棄等を行った時には、委託基準違反として委託者にも責任が及ぶことになるため、適正な委託費用をもって適切な委託契約を行い、併せて契約内容を確実に履行するよう関係者を指導監督する。

21 運搬

受注者は、次の事項に留意し、建設廃棄物を運搬する。

- ① 廃掃法に規定する委託基準を遵守する。
- ② 運搬経路の適切な設定並びに車両及び積載量等の適切な管理により、騒音、振動、塵埃等の防止に努めるとともに、安全な運搬に必要な措置を講ずる。
- ③ 運搬途中において積替えを行う場合は、関係者等と打合せを行い、環境保全に留意する。
- ④ 混合廃棄物の積替保管にあたっては、手選別等により廃棄物の性状を変えない。

22 施工完了後に関する事項

対象建設工事においては、産業廃棄物管理票（マニフェスト）と照合して、特定建設資材廃棄物の再資源化等が完了したときは、速やかに次の事項を発注者へ書面（再生資源化等報告書）で報告するとともに、再資源化等の実施状況に関する記録を作成し、関係法令に基づき保存すること。

- ① 再資源化が完了した年月日
- ② 再資源化等をした施設の名称及び所在地
- ③ 再資源化等に要した費用

23 建設発生土の処理

- (1) 建設発生土の処理は、設計図書に指定する方法とする。
- (2) 受注者は、建設工事の施工にあたり適切な工法の選択等により建設発生土の発生の抑制に努めるとともに、その現場内利用の促進等により搬出の抑制に努める。
- (3) 工事現場における分別及び保管については以下のとおりとする。
 - ①受注者は、建設発生土の搬出にあたっては、建設廃棄物が混入しないよう分別に努める。重金属等で汚染されている建設発生土等については、特に適切に取り扱う。
 - ②建設発生土をストックヤードで保管する場合には、建設廃棄物の混入を防止するため必要な措置を講じるとともに、公衆災害の防止を含め周辺的生活環境に影響を及ぼさないよう努める。
 - ③工事現場以外に保管する場合は保管場所に搬入する前にその場所について確認届により発注者の承認を得てから搬入する。なお、確認届作成の際は、関係法令に遵守し、適切な一時保管ができる場所であることを確認する。
 - ④保管場所に搬入する場合は、他の現場の建設発生土等と混ざらないよう適切に保管する。
- (4) 運搬経路の適切な設定並びに車両及び積載量等の適切な管理により、騒音、振動、塵埃等の防止に努めるとともに、安全な運搬に必要な措置を講ずる。
- (5) 受注者は建設発生土の工事間利用ができず、受入地において埋立てる場合には関係法令に基づく必要な手続きの他、受入地の関係者と打合せを行い、建設発生土の崩壊や降雨による流出等により公衆災害が生じないよう適切な措置を講ずる。重金属等で汚染されている建設発生土等については、特に適切に取り扱う。

24 建設廃棄物の種類ごとの留意事項

- (1) コンクリート塊、アスファルト・コンクリート塊については以下のとおりとする。
 - ①受注者は、再資源化されたものの利用に努める。
 - ②これを排出する場合は、「コンクリート塊等の処理及び建設リサイクル資材に関する事務取扱要領（神奈川県県土整備局）」に基づく県の指定工場に搬入する。
 - ③搬入後はコンクリート塊等搬入完了報告書を作成し完成検査書類として提出する。
- (2) 建設発生木材については以下のとおりとする。
 - ①受注者は、分別された建設発生木材をチップ化することなどにより、木質ボード、堆肥等の原材料として再資源化をする。また、原材料として再資源化を行うことが困難な場合においては熱回収をする。
 - ②建設発生木材は、指定建設資材廃棄物であり、第1編 第1章 1-1-19 18 再生資源化等(3)の場合においては、再資源化に代えて縮減すれば足りる。
 - ③発注者及び受注者は、再資源化されたものの利用に努める。
 - ア 使用済み型枠の再使用
受注者は、使用済み型枠の再使用に努める。
受注者は、再使用できない使用済み型枠については、再資源化に努めるとともに、再資源化できないものについては、適正に処分する
 - イ 伐採木、伐根等の取扱い
受注者は、工事現場から発生する伐採木、伐根等は再資源化等に努めるとともに、それが困難な場合には、適正に処理する。また、発注者及び受注者は、再資源化されたものの利用に努める
 - ウ CCA 処理木材の適正処理
受注者は、CCA 処理木材について、それ以外の部分と分離・分別、それが困難な場合については、CCA が注入されている可能性がある部分を含めてこれを全て CCA 処理木材として焼却または、埋立てを適正に行う
- (3) 建設汚泥については以下のとおりとする。
 - ①再資源化等及び利用の推進

受注者は、建設汚泥の再資源化等に努める。再資源化にあたっては、廃掃法に規定する再生利用環境大臣認定制度、再生利用個別指定制度等を積極的に活用するよう努める。また、発注者及び受注者は、再資源化されたものの利用に努める。

②流出等の災害の防止

受注者は、処理または改良された建設汚泥によって埋立てまたは盛土を行う場合には、建設汚泥の崩壊や降雨による流出等により公衆災害が生じないように適切な措置を講ずる。

(4) 廃プラスチック類については以下のとおりとする。

①受注者は、分別された廃プラスチック類を、再生プラスチック原料、燃料等として再資源化に努めなければならない。特に建設資材として使用されている塩化ビニル管、継手等については、これらの製造に携わるものによるリサイクルの取り組みに関係者は出来る限り協力するよう努める。

②再資源化できないものについては、適正な方法で縮減するよう努める。

③発注者及び受注者は再資源化されたものの利用に努める。

(5) 混合廃棄物については以下のとおりとする。

①受注者は、混合廃棄物について、選別等を行う中間処理施設を活用し、再資源化等及び再資源化されたものの利用の促進に努める。

②受注者は、再資源化等が困難な建設廃棄物を最終処分する場合は、中間処理施設において選別し、熱しゃく減量を5%以下にする等、安定型処分場において埋立て処分できるよう努める。

(6) 金属くず（水道管等撤去材他）については以下のとおりとする。

①受注者は、金属くず（水道管等撤去材他）で再生利用の目的となるものについては、再生利用を目的として処理することとし、産業廃棄物管理票（マニフェスト）による適正な管理を行う。

②再生利用の目的として処理するものについて、有価物として処理される場合においても産業廃棄物管理票（マニフェスト）を伝票代わりとして使用し、適正に処理する。

③再生利用の目的として処理されないものについては産業廃棄物として適正に処理する。

④処理方法等について、提示するよう監督員から求められたときは速やかに提示する。

(7) 特定管理産業廃棄物

①受注者は、解体工事を行う建築物等に用いられた飛散性アスベストの有無の調査を行う。飛散性アスベストがある場合は、分別解体等の適正な実施を確保するため、事前に除去の措置を講ずる。

②飛散性アスベスト、PCB 廃棄物等の特別管理産業廃棄物に該当する廃棄物について、廃掃法に基づき、適正に処理する。

③非飛散性アスベストについて、解体工事において、粉砕することによりアスベスト粉じんが飛散するおそれがあるため、施工及び廃棄物の処理においては、粉じん飛散を起さないような措置を講ずる。

1-1-20 数量の算出及び完成図

1 一般事項

受注者は、出来形数量を算出するために出来形測量を実施しなければならない。

2 出来形数量の提出

受注者は、出来形測量の結果をもとに設計図書等に従って出来形数量を算出し、その結果を監督員に提出しなければならない。

3 完成図の提出

受注者は、出来形測量の結果及び設計図書等に従って完成図を作成し、監督員に提出しなければならない。

なお、工事完成図は、付編参考資料P 後編「工事完成図作成」を参考に作成すること。

1-1-21 工事完成検査

1 工事完成届の提出

受注者は、契約書第 32 条及び神奈川県工事執行規則第 17 条の規定に基づき、工事完成届を発注者に提出しなければならない。

2 工事完成検査の要件

受注者は、工事完成届を提出する際には、次の各号に掲げる要件をすべて満たさなければならない。

- (1) 設計図書（追加、変更指示も含む。）に示されるすべての工事が完成していること。
- (2) 契約書第 17 条第 1 項の規定に基づき、監督員の請求した改造が完了していること。
- (3) 設計図書により義務付けられた工事記録写真、出来形管理資料、工事関係図等の資料の整備がすべて完了していること。
- (4) 契約変更を行う必要が生じた工事においては、最終変更契約を発注者と締結していること。

3 検査日の連絡及び検査準備

発注者は、工事検査に先立って監督員を通じて受注者に対して検査日を連絡するものとする。なお、検査準備は、付編参考資料 P 後編-10「工事完成検査準備」を参考に準備すること。

4 検査内容

検査員は、監督員及び受注者等（受注者または現場代理人のほか主任技術者）の臨場の上、工事目的物を対象として契約図書を対比し、次の各号に掲げる検査を行うものとする。なお、受注者側においては現場代理人が主任技術者等を兼ねている場合でも原則として 2 名以上で臨場すること。

- (1) 工事の出来形について、形状、寸法、精度、数量、品質及び出来ばえ。
- (2) 工事管理状況に関する、書類、記録及び写真等。

5 修補の指示

発注者は、検査員が修補の必要があると認めた場合には、受注者に対して、期限を定めて修補の指示を行うことができるものとする。

6 修補期間

修補の完了が確認された場合は、その指示の日から修補完了の確認の日までの期間は、契約書第 32 条第 2 項に規定する期間に含めないものとする。

1-1-22 出来形検査（既済部分検査等）

1 一般事項

受注者は、契約書第 38 条第 2 項の部分払の確認の請求を行った場合、または、契約書第 39 条第 1 項の工事の完成の通知を行った場合は、既済部分に係わる検査を受けなければならない。

2 部分払いの請求

発注者は、契約書第 38 条に基づく部分払いの請求を行うときは、前項の検査を受ける前に工事の出来高に関する資料を作成し、監督員に提出しなければならない。

3 検査内容

検査員は、監督員及び受注者等（受注者または現場代理人のほか主任技術者）の臨場の上、工事目的物を対象として工事の出来形に関する資料と対比し、次の各号に掲げる検査を行うものとする。なお、受注者側においては現場代理人が主任技術者等を兼ねている場合でも原則として 2 名以上で臨場すること。

- (1) 工事の出来形について、形状、寸法、精度、数量、品質及び出来ばえ。
- (2) 工事管理状況に関する、書類、記録及び写真等。
- (3) 週休二日の履行状況。

4 修補の指示

発注者は、検査員が修補の必要があると認めた場合には、受注者に対して、期限を定めて

修補の指示を行うことができるものとする。

5 適用規定

受注者は、当該既済部分検査については、第1編1-1-48 監督員による立会等の規定を準用する。

6 検査日の連絡

発注者は、既済部分検査に先立って、監督員を通じて受注者に対して検査日を連絡するものとする。

7 中間前払金の請求

受注者は、契約書第35条に基づく中間前払金の請求を行うときは、認定を受ける前に履行報告書を作成し、監督員に提出しなければならない。

1-1-23 中間（全体）技術検査

1 一般事項

受注者は、設計図書において対象工事と定められた工事等について中間技術検査を受けなければならない。

2 中間技術検査の時期

中間技術検査の時期選定は、監督員が行うものとし、発注者は受注者に対して中間技術検査を実施する旨及び検査日を監督員を通じて事前に連絡するものとする。

3 検査内容

検査員は、監督員及び受注者等（受注者または現場代理人のほか主任技術者）の臨場の上、工事目的物を対象として工事の出来高に関する資料と対比し、次の各号に掲げる検査を行うものとする。なお、受注者側においては現場代理人が主任技術者等を兼ねている場合でも原則として2名以上で臨場すること。

- (1) 工事の出来形について、形状、寸法、精度、数量、品質及び出来ばえ。
- (2) 工事管理状況に関する、書類、記録及び写真等。

4 適用規定

受注者は、設計図書において対象工事と定められた工事等について実施する中間技術検査について、第1編1-1-48 監督員による立会等の規定を準用する。

1-1-24 部分使用

1 一般事項

発注者は、受注者の同意を得て部分使用できるものとする。

2 監督員による検査

受注者は、発注者が契約書第34条の規定に基づく当該工事に係る部分使用を行う場合には、監督員による品質及び出来形等の検査（確認を含む）を受けるものとする。

なお、中間（全体）技術検査による検査（確認）でも良い。

1-1-25 施工管理

1 一般事項

受注者は、工事の施工にあたっては、施工計画書に示される作業手順に従い施工し、品質及び出来形が設計図書に適合するよう、十分な施工管理をしなければならない。

2 施工管理頻度、密度の変更

監督員は、以下に掲げる場合、設計図書に示す品質管理の測定頻度及び出来形管理の測定密度を変更することができるものとする。この場合、受注者は、監督員の指示に従うものとする。これに伴う費用は、受注者の負担とするものとする。

- (1) 工事の初期で作業が定常的になっていない場合
- (2) 管理試験結果が限界値に異常接近した場合
- (3) 試験の結果、品質及び出来形に均一性を欠いた場合
- (4) 前各号に掲げるもののほか、監督員が必要と判断した場合

3 工事中標示板

受注者は、施に先立ち工事現場またはその周辺の一般通行人の見易い場所に、次の事項を記入した工事中標示板を設置し、工事完成後は速やかに撤去しなければならない。ただし、工事中標示板の設置が困難な場合は、監督員の承諾を得て省略もしくは大きさを変更することができる。工事中標示板は図1-1を標準とする。

- ・ 挨拶文
- ・ 工事内容（例 ご協力をお願いします 等）
- ・ 期間（交通上支障を与える実際の期間）、作業時間帯
- ・ 工事種別
- ・ 発注者名、電話番号（代表）
- ・ 施工者名、電話番号（本社または現場事務所）

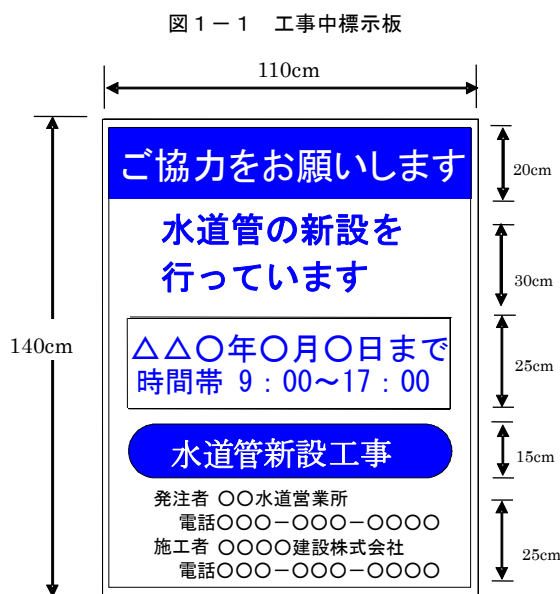


図1-1工事中標示板について、色彩は「ご協力をお願いします」等の挨拶文、「水道管新設工事」等の工事種別については青地に白抜き文字とし、「○○○を行っています」等の工事内容、工事期間については青色文字、その他の文字及び縁は黒色、地を白色とする。縁の余白は2cm、緑線の太さは1cm、区画線の太さは0.5cmとする。

「工事種別」「工事内容」は、工事ごとに監督員の指示による。なお、記載例は、つぎの「工事標示板内容表示例」を参考とする。

工事標示板内容表示例

工事種別	工事内容
水道管新設工事	水道管の新設を行っています
水道管取替工事	水道管の取替を行っています
水道管修繕工事	水道管の修理を行っています
支障移設工事	水道管の移設を行っています
埋設物調査工事	埋設物の調査を行っています
点検・補修工事	水道管の点検・修理を行っています
舗装復旧工事	水道管の埋設後の復旧を行っています
緊急工事	緊急で水道管の水漏れをなおしています

4 整理整頓

受注者は、工事期間中現場内及び周辺の整理整頓に努めなければならない。

5 周辺への影響防止

受注者は、施工に際し施工現場周辺並びに他の構造物及び施設等へ影響を及ぼさないよう施工しなければならない。また、影響が生じた場合には直ちに監督員へ連絡し、その対応方法等に関して監督員と速やかに協議しなければならない。また、損傷が受注者の過失によるものと認められる場合、受注者自らの負担で原形に復元しなければならない。

6 良好な作業環境の確保

受注者は、作業員の労働条件、安全衛生その他の労働環境の改善に努めなければならない。また、受注者は、作業員が健全な身体と精神を保持できるよう作業環境、現場事務所及び作業員宿舍等における良好な作業環境の確保に努めなければならない。

7 発見・拾得物の処置

受注者は、工事中に物件を発見または拾得した場合、直ちに関係機関へ通報するとともに、監督員へ連絡しその対応について指示を受けるものとする。

8 記録及び関係書類

受注者は、「出来形管理基準及び規格値」並びに「品質管理基準及び規格値」、これに記載のない工種については神奈川県県土整備局が定める「神奈川県土木工事施工管理基準及び規格値」により施工管理を行い、また、「神奈川県企業庁工事等写真管理基準（平成30年4月改定）」により工事写真による写真管理を行い、その記録及び関係書類を作成、保管し、工事完成時に監督員へ提出しなければならない。ただし、それ以外で出来形管理基準、品質管理基準及び写真管理基準に定められていない工種または項目については、監督員と協議の上、施工管理、写真管理を行うものとする。

9 工事情報共有化

受注者は、発注者と協議のうえ受発注者間の情報を電子的に交換・共有することにより、業務の効率化を図るものとする。

10 不具合等発生時の措置

受注者は、工事施工途中で工事目的物や工事材料等の不具合等が発生した場合、または、公益通報者等から当該工事に関する情報が寄せられた場合には、その内容を監督員に直ちに通知しなければならない。

1-1-26 履行報告

受注者は、契約書第11条の規定に基づき、履行状況を所定の様式（履行報告書、工事日報等）を作成し、監督員に提出しなければならない。なお、工事日報については、受注者からの申し出により、監督員に確認の上、工事週報に替えることができる。

1-1-27 週休二日の対応

受注者は、週休二日の取組を実施するものとする。

1-1-28 工事関係者に対する措置請求

1 現場代理人に対する措置請求

発注者は、現場代理人が工事目的物の品質・出来形の確保及び工事の遵守に関して、著しく不相当と認められるものがあるときは、受注者に対して、その理由を明示した書面により、必要な措置をとるべきことを請求することができる。

2 技術者に対する措置請求

発注者又は監督員は、主任技術者（監理技術者）、専門技術者（これらの者と現場代理人を兼務している者を除く）が工事目的物の品質・出来形の確保及び工事の遵守に関して、著しく不相当と認められるものがあるときは、受注者に対して、その理由を明示した書面により、必要な措置をとるべきことを請求することができる。

1-1-29 工事中の安全確保

1 安全指針等の遵守

受注者は、「土木工事安全施工技術指針」（国土交通大臣官房技術審議官通達、令和2年3月）、「建設機械施工安全技術指針」（国土交通省大臣官房技術調査課長、国土交通省総合政策局建設施工企画課長通達、平成17年3月31日）、「港湾工事安全施工指針」（社）日本埋立浚渫協会、「潜水作業安全施工指針」（社）日本潜水協会及び「作業船団安全運航指針」（社）日本海上起重技術協会及びJIS A 8972（斜面・法面工事に用仮設備）を参考にして、常に工事の安全に留意し現場管理を行い災害の防止を図らなければならない。ただし、これらの指針は当該工事の契約条項を超えて受注者を拘束するものではない。

2 建設工事公衆災害防止対策要綱

受注者は、「建設工事公衆災害防止対策要綱」（国土交通省告示第496号、令和元年9月2日）を遵守して災害の防止を図らなければならない。

3 支障行為等の防止

受注者は、工事施工中、監督員及び管理者の許可なくして、流水及び水陸交通の支障となるような行為、または公衆に支障を及ぼすなどの施工をしてはならない。

4 使用する建設機械

受注者は、工事に使用する建設機械の選定、使用等について、設計図書により建設機械が指定されている場合には、これに適合した建設機械を使用しなければならない。ただし、より条件に合った機械がある場合には、監督員の承諾を得て、それを使用することができる。

5 周辺への支障防止

受注者は、工事箇所及びその周辺にある地上地下の既設構造物に対して支障を及ぼさないよう必要な措置を施さなければならない。

6 架空線等事故防止対策

受注者は、架空線等上空施設の位置及び占有者を把握するため、工事現場、建設発生土受入地、資材等置き場等、工事に係わる全ての架空線等上空施設の現地調査（場所、種類、高さ等）を行い、その調査結果及び事故防止対策について、施工計画書へ記載する。

7 防災体制

受注者は、豪雨、出水、土石流、その他の天災に対しては、天気予報等に注意を払い、常に災害を最小限に食い止めるための防災体制を確立しておかなければならない。

8 第三者の立入り禁止措置

受注者は、工事現場付近における事故防止のため一般の立入りを禁止する場合、その区域に、柵、門扉、立入禁止の標示板等を設けなければならない。

9 安全巡視

受注者は、工事期間中、安全巡視を行い、工事区域及びその周辺の監視あるいは連絡を行い、安全を確保しなければならない。

10 安全管理・事故防止

受注者は、工事の施工に当たり必要な安全管理者、各作業主任者、保安要員、交通誘導警備員等を配置して、安全管理と事故防止に努めなければならない。

11 現場環境改善

受注者は、工事現場の現場環境改善を図るため、現場事務所、作業員宿舎、休憩所または作業環境等の改善を行い、快適な職場を形成するとともに、地域との積極的なコミュニケーション及び現場周辺の美装化に努めるものとする。

12 安全研修・訓練等

受注者は、工事着手後、作業員全員の参加により、月当たり、半日以上の時間を割当て、次の各号から実施する内容を選択し、定期的に安全に関する研修、訓練等を実施しなければならない。なお、作業員全員の参加が困難な場合は、複数回に分けて実施することもできる。

また、新たに現場に入る作業員がいる場合、作業に入る前に同様の安全教育を実施しなけ

ればならない。

- (1) 安全活動のビデオ等視覚資料による安全教育
- (2) 該当工事内容等の周知徹底
- (3) 工事安全に関する法令、通達、指針等の周知徹底
- (4) 当該工事における災害対策訓練
- (5) 当該工事現場で予想される事故対策
- (6) その他、安全・訓練等として必要な事項

13 施工計画書

受注者は、工事の内容に応じた安全教育及び安全訓練等の具体的な計画を作成し、施工計画書に記載して、監督員に提出しなければならない。

14 安全教育・訓練等の記録

受注者は、安全教育及び安全訓練の実施状況については、ビデオ等または工事報告等に記録した資料を整備及び保管し、監督員の請求があった場合は直ちに提示するものとする。

15 関係機関との調整

受注者は、所轄警察署、海上保安部、道路管理者、鉄道事業者、河川管理者、港湾管理者、海岸管理者、漁港管理者、労働基準監督署等の関係者及び関係機関と緊密な連絡を取り、工事中の安全を確保しなければならない。

16 工事関係者の連絡会議

受注者は、工事現場が隣接し、または同一場所において別途工事がある場合は、受注者間の安全施工に関する緊密な情報交換を行うとともに、非常時における臨機の措置を定める等の連絡調整を行うため、関係者による工事関係者連絡会議を組織するものとする。

17 安全衛生協議会の設置

監督員が、労働安全衛生法（令和元年6月改正法律第37号）第30条第1項に規定する措置を講じるものとして、同条第2項の規定に基づき、受注者を指名した場合には、受注者はこれに従うものとする。

18 安全優先

受注者は、工事中における安全の確保をすべてに優先させ、労働安全衛生法（令和元年6月改正法律第37号）等関連法令に基づく措置を常に講じておくものとする。特に重機械の運転、電気設備等については、関係法令に基づいて適切な措置を講じておかなければならない。

19 災害発生時の応急処置

災害発生時においては、第三者及び作業員等の人命の安全確保をすべてに優先させるものとし、応急処置を講じるとともに、直ちに関係機関に通報及び監督員に連絡しなければならない。

20 地下埋設物等の調査

受注者は、工事施工箇所及びその周辺に地下埋設物等が予想される場合には、当該物件の位置、深さ等を調査し、監督員に報告しなければならない。

21 不明の地下埋設物等の処置

受注者は施工中、管理者不明の地下埋設物等を発見した場合は、監督員に連絡し、その処置については占有者全体の現地確認を求め、管理者を明確にしなければならない。

22 地下埋設物等損害時の措置

受注者は、地下埋設物等に損害を与えた場合は、直ちに関係機関に通報及び監督員に連絡し、応急措置をとり補修しなければならない。

1-1-30 爆発及び火災の防止

1 火薬類の使用

受注者は、火薬類の使用については、以下の規定による。

- (1) 受注者は、発破作業に使用する火薬類等の危険物を備蓄し、使用する必要がある場合、火薬類取締法等関係法令を遵守しなければならない。また、関係官公庁の指導に従い、爆

- 発等の防止の措置を講じるものとする。なお、監督員の請求があった場合には、直ちに従事する火薬類取扱保安責任者の火薬類保安手帳及び従事者手帳を提示しなければならない。
- (2) 現地に火薬庫等を設置する場合は、火薬類の盗難防止のための立入防止柵、警報装置等を設置し保管管理に万全の措置を講ずるとともに、夜間においても、周辺の監視等を行い、安全を確保しなければならない。

2 火気の使用

受注者は、火気の使用については、以下の規定による。

- (1) 受注者は、火気の使用を行う場合は、工事中の火災予防のため、その火気の使用場所及び日時、消火設備等を施工計画書に記載しなければならない。
- (2) 受注者は、喫煙等の場所を指定し、指定場所以外での火気の使用を禁止しなければならない。
- (3) 受注者は、ガソリン、塗料等の可燃物の周辺に火気の使用を禁止する旨の表示を行い、周辺の整理に努めなければならない。
- (4) 受注者は、伐開除根、掘削等により発生した雑木、草等を野焼きしてはならない。

1-1-31 後片付け

受注者は、工事の全部または一部の完成に際して、一切の受注者の機器、余剰資材、残骸及び各種の仮設物を片付けかつ撤去し、現場及び工事にかかる部分を清掃し、かつ整然とした状態にする。ただし、設計図書において存置するとしたものを除く。また、工事検査に必要な足場、はしご等は、監督員の指示に従って存置し、検査終了後撤去するものとする。

1-1-32 事故報告書

受注者は、工事施工中万一事故が発生したときは、直ちに所要の措置を講じて被害を最小限にとどめ二次災害を防止し、監督員に通報するとともに、事故発生の原因及び経過、事故による被害の内容等について監督員の指示する期日までに提出しなければならない。

1-1-33 環境対策

1 環境保全

受注者は、建設工事に伴う騒音振動対策技術指針（建設大臣官房技術参事官通達、昭和 62 年 3 月 30 日改正）、関連法令並びに仕様書の規定を遵守の上、騒音、振動、大気汚染、水質汚濁等の問題については、施工計画及び工事の実施の各段階において十分に検討し、周辺地域の環境保全に努めなければならない。

2 苦情対応

受注者は、環境への影響が予知されまたは発生した場合は、直ちに応急措置を講じ監督員に連絡しなければならない。また、第三者からの環境問題に関する苦情に対しては、誠意をもってその対応にあたり、その交渉等の内容は後日紛争とならないよう文章で取り交わす等明確にしておくとともに、状況を随時監督員に報告しなければならない。

3 注意義務

受注者は、工事の施工に伴い地盤沈下、地下水の断絶等の理由により第三者への損害が生じた場合には、受注者が善良な管理者の注意義務を果たし、その損害が避け得なかったか否かの判断をするための資料を監督員に提出しなければならない。

4 廃油等の適切な措置

受注者は、工事に使用する作業船等から発生した廃油等を「海洋汚染及び海上災害の防止に関する法律」に基づき、適切な措置をとらなければならない。

5 水中への落下防止措置

受注者は、水中に工事用資材等が落下しないよう措置を講じるものとする。また、工事の廃材、残材等を海中に投棄してはならない。落下物が生じた場合は、受注者は自らの負担で撤去し、処理しなければならない。

6 排出ガス対策型建設機械

受注者は、工事の施工にあたり表 1-1 に示す建設機械を使用する場合は、「特定特殊自動車排

出ガスの規制等に関する法律(平成 29 年 5 月改正法律第 41 号)」に基づく技術基準に適合する特定特殊自動車、または、「排出ガス対策型建設機械指定要領(平成 3 年 10 月 8 日付建設省経機発第 249 号)」、「排出ガス対策型建設機械の普及促進に関する規程(最終改正平成 24 年 3 月 23 日付国土交通省告示第 318 号)」もしくは「第 3 次排出ガス対策型建設機械指定要領(最終改訂平成 28 年 8 月 30 日付国総環リ第 1 号)」に基づき指定された排出ガス対策型建設機械(以下「排出ガス対策型建設機械等」という。)を使用しなければならない。

排出額対策型建設機械等を使用できないことを監督員が認めた場合は、平成 7 年度建設技術評価制度公募課題「建設機械の排出ガス浄化装置の開発」、またはこれと同等の開発目標で実施された民間開発建設技術の技術審査・証明もしくは建設技術審査証明事業により評価された排出ガス浄化装置を装着した建設機械を使用することができるが、これにより難しい場合は、監督員と協議するものとする。

受注者は、トンネル坑内作業において表 1-2 に示す建設機械を使用する場合は、2011 年以降の排出ガス基準に適合するものとして「特定特殊自動車排出ガスの規制等に関する法律規制規則」(令和 6 年 4 月改正経済産業省・国土交通省・環境省令第 1 号) 16 条第 1 項第 2 号もしくは第 20 条第 1 項第 2 号に定める表示が付された特定特殊自動車、または「排出ガス対策型建設機械指定要領(平成 3 年 10 月 8 日付建設省経機発第 249 号)」もしくは「第 3 次排出ガス対策型建設機械指定要領(最終改訂平成 28 年 8 月 30 日付国総環リ第 6 号)」に基づき指定されたトンネル工事用排出ガス対策型建設機械(以下「トンネル工事用排出ガス対策型建設機械等」という。)を使用しなければならない。

トンネル工事用排出ガス対策型建設機械等を使用できないことを監督員が認めた場合は、平成 7 年度建設技術評価制度公募課題「建設機械の排出ガス浄化装置の開発」またはこれと同等の開発目標で実施された民間開発建設技術の技術審査・証明事業もしくは建設技術審査証明事業により評価された排出ガス浄化装置(黒鉛浄化装置付)を装着した建設機械を使用することができるが、これにより難しい場合は、監督員と協議するものとする。

表 1-1

機 種	備 考
一般工事用建設機械 ・バックホウ・トラクタショベル(車輪式) ・ブルドーザ ・発動発電機(可搬式) ・空気圧縮機(可搬式) ・油圧ユニット(以下に示す基礎工事用機械のうち、ベースマシーンとは別に、独立したディーゼルエンジン駆動の油圧ユニットを搭載しているもの；油圧ハンマ、パイプロハンマ、油圧式鋼管圧入・引抜機、油圧式杭圧入・引抜機、アースオーガ、オールケーシング掘削機、リバースサーキュレーションドリル、アースドリル、地下連続壁施工機、全回転型オールケーシング掘削機) ・ロードローラ、タイヤローラ、振動ローラ ・ホイールクレーン	ディーゼルエンジン(エンジン出力 7.5kw 以上 260kw 以下)を搭載した建設機械に限る。 ただし、道路運送車両の保安基準に排出ガス基準が定められている自動車で、有効な自動車検査証の交付を受けているものは除く。

表 1-2

機 種	備 考
トンネル工事用建設機械 ・バックホウ ・トラクタショベル ・大型ブレーカ ・コンクリート吹付機 ・ドリルジャンボ ・ダンプトラック ・トラックミキサ	ディーゼルエンジン(エンジン出力 30kw 以上 260kw 以下)を搭載した建設機械に限る。 ただし、道路運送車両の保安基準に排出ガス基準が定められている大型特殊自動車及び小型特殊自動車以外の自動車の種別で、有効な自動車検査証の交付を受けているものは除く。

7 特定特殊自動車の燃料

受注者は、軽油を燃料とする特定特殊自動車の使用にあたって、燃料を購入して使用するときは、当該特定特殊自動車も製作等に関する事業者又は団体が推奨する軽油（ガソリンスタンド等で販売されている軽油をいう。）を選択しなければならない。また、監督員から、特定特殊自動車に使用した燃料の購入伝票を求められた場合、提示しなければならない。なお、軽油を燃料とする特定特殊自動車の使用にあたっては、下請負者等に関係法令等を遵守させるものとする。

8 低騒音型・低振動型建設機械

受注者は、建設工事に伴う騒音振動対策技術指針（建設大臣官房技術参事官通達、昭和 62 年 3 月 30 日改正）によって、低騒音型・低振動型建設機械を設計図書で使用を義務付けている場合には、低騒音型・低振動型建設機械の指定に関する規定（国土交通省告示、平成 13 年 4 月 9 日改正）に基づき指定された建設機械を使用しなければならない。ただし、施工時期・現場条件等により一部機種種の調達が不可能な場合は、認定機種と同程度と認められる機種または対策をもって協議することができるものとする。

9 特定調達品目

受注者は、資材（材料及び機材を含む）、工法、建設機械または目的物の使用にあたっては、環境物品等（国等による環境物品等の調達の推進等に関する法律（令和 3 年 5 月改正法律第 36 号。「グリーン購入法」という。）第 2 条に規定する環境物品等をいう。）及び「企業庁公共工事グリーン調達基準」で定める特定調達品目の使用を積極的に推進するものとする。

また、「企業庁公共工事グリーン調達基準」に定める認定対象品目について、利用可能な時は環境負荷低減効果等を勘案の上、試験的な利用も含め予算の範囲内で、これを積極的に利用するよう努めるものとする。

10 率先利用認定資材

受注者は、「企業庁公共工事グリーン調達基準」に定める認定対象品目（別表第 7）のうち、設計図書において「率先利用認定資材」とした資材については、「神奈川県県土整備局建設リサイクル認定資材一覧表」の当該率先利用認定資材から利用しなければならない。

なお、再生骨材等を利用する場合は、「コンクリート塊等の処理及び建設リサイクル資材に関する事務取扱要領（神奈川県県土整備局）」に基づき、適切に利用しなければならない。

11 騒音規制法及び振動規制法

受注者は、騒音規制法及び振動規制法に基づき、指定地域として定められた地域で特定建設作業を施工しようとする場合には、作業開始 7 日前までに各市町村に所定の届出を行い、施工計画書に届出の写しを添付すること。

1-1-34 文化財の保護

1 一般事項

受注者は、工事の施工にあたって文化財の保護に十分注意し、使用人等に文化財の重要性を十分認識させ、工事中に文化財を発見したときは直ちに工事を中止し、設計図書に関して監督員に協議しなければならない。

2 文化財等発見時の処置

受注者が、工事の施工にあたり、文化財その他の埋蔵物を発見した場合は、発注者との契約に係る工事に起因するものとみなし、発注者が、当該埋蔵物の発見者としての権利を保有するものである。

1-1-35 交通安全管理

1 一般事項

受注者は、工事用運搬路として、公衆に供する道路を使用するときは、積載物の落下等により、路面を損傷し、あるいは汚損することのないようにするとともに、特に第三者に工事公害による損害を与えないようにしなければならない。なお、第三者に工事公害による損害を及ぼした場合は、契約書第 29 条によって処置するものとする。

2 施工計画書

受注者は、指定された工事用道路の使用開始前に当該道路の維持管理補修及び使用方法等を施工計画書に記載しなければならない。この場合において、受注者は、関係機関に所要の手続をとるものとし、発注者が特に指示する場合を除き、標識の設置その他の必要な措置を行わなければならない。

3 輸送災害の防止

受注者は、工事用車両による土砂、工事用資材及び機械などの輸送を伴う工事については、関係機関と打合せを行い、交通安全に関する担当者、輸送経路、輸送期間、輸送方法、輸送担当業者、交通誘導警備員の配置、標識安全施設等の設置場所、その他安全輸送上の事項について計画をたて、災害の防止を図なければならない。

4 交通安全等輸送計画

受注者は、ダンプトラック等の大型輸送機械で大量の土砂、工事用資材等の輸送をとまなう工事は、事前に関係機関と打合せのうえ、交通安全等輸送に関する必要な事項の計画を立て、施工計画書等に記載しなければならない。

5 交通安全法令の遵守

受注者は、供用中の公共道路に係る工事の施工にあたっては、交通の安全について、監督員、道路管理者及び所轄警察署と打合せを行うとともに、道路標識、区画線及び道路標示に関する命令（令和6年7月改正内閣府・国土交通省令第4号）、道路工事現場における標示施設等の設置基準（建設省道路局長通知、昭和37年8月30日）、道路工事現場における標示施設等の設置基準の一部改正について（局長通知 平成18年3月31日 国道利第37号・国道国防第205号）、道路工事現場における工事情報板及び工事説明看板の設置について（国土交通省道路局路政課長、国道・防災課長通知 平成18年3月31日 国道利38号・国道国防第206号）及び道路工事保安施設設置基準（案）（建設省道路局国道第一課通知昭和47年2月）」に基づき、安全対策を講じなければならない。

6 工事用道路使用の責任

発注者が工事用道路に指定するもの以外の工事用道路は、受注者の責任において使用するものとする。

7 工事用道路共用時の処置

受注者は、特記仕様書に他の受注者と工事用道路を共用する定めがある場合においては、その定めに従うとともに、関連する受注者と緊密に打合せ、相互の責任区分を明らかにして使用するものとする。

8 工事用道路使用の維持管理

受注者は、設計図書において指定された工事用道路を使用する場合は、設計図書の定めに従い、工事用道路の維持管理及び補修を行うものとする。

9 公衆交通の確保

公衆の交通が自由かつ安全に通行するのに支障となる場所に材料または設備を保管してはならない。受注者は、毎日の作業終了時及び何らかの理由により建設作業を中断する時には、交通管理者協議で許可された常設作業帯を除き一般の交通に使用される路面から全ての設備その他の障害物を撤去しなければならない。

10 通行許可等

受注者は、建設機械、資材等の運搬にあたり、車両制限令（令和3年7月改正政令第198号）第3条における一般的制限値を超える車両を通行させるときは、道路法第47条の2に基づく通行許可、または道路法第47条の10に基づく通行可能経路の回答を得ていることを確認しなければならない。また、道路交通法施行令（令和6年9月改正政令第272号）第22条における制限を超えて建設機械、資材等を積載して運搬するとき、道路交通法（令和5年6月改正法律第56号）第57条に基づく許可を得ていることを確認しなければならない。

車両の諸元	一般的制限措置
幅	2.5 m
長さ	12.0 m
高さ	3.8 m (ただし、指定道路については4.1m)
重量 総重量	20.0 t (ただし、高速自動車国道・指定道路については、軸距、長さに応じ最大25.0 t)
軸重	10.0 t
隣接軸重の合計	隣り合う車軸に係る軸距1.8 m未満の場合は18 t (隣り合う車軸に係る軸距が1.3 m以上で、かつ、当該隣り合う車軸に係る軸重が9.5 t以下の場合は19 t)、1.8 m以上の場合は20 t
輪荷重	5.0 t
最小回転半径	12.0 m

ここでいう車両とは、人が乗車し、または貨物が積載されている場合にはその状態におけるものをいい、他の車両が牽引している場合には、この牽引している車両を含む。

1-1-36 施設管理

受注者は、工事現場における公物（各種公益企業施設を含む。）または部分使用施設（契約書第33条の適用部分）について、施工管理上、契約図書における規定の履行を以つても不都合が生ずる恐れがある場合には、その処置について監督員と協議できる。なお、当該協議事項は、契約書第9条の規定に基づき処理されるものとする。

1-1-37 諸法令の遵守

1 諸法令の遵守

受注者は、当該工事に関する諸法令を遵守し、工事の円滑な進捗を図るとともに、諸法令の適用は受注者の責任において行わなければならない。なお、主な法令は以下に示す通りである。

- (1) 水道法
- (2) 地方自治法
- (3) 建設業法
- (4) 下請代金遅延等防止法
- (5) 労働基準法
- (6) 労働安全衛生法
- (7) 作業環境測定法
- (8) じん肺法
- (9) 雇用保険法
- (10) 労働者災害補償保険法
- (11) 健康保険法
- (12) 中小企業退職金共済
- (13) 建設労働者の雇用の改善等に関する法律
- (14) 出入国管理及び難民認定法
- (15) 道路法
- (16) 道路交通法
- (17) 道路運送法
- (18) 道路運送車両法
- (19) 砂防法
- (20) 地すべり等防止法
- (21) 河川法

- (22) 海岸法
- (23) 港湾法
- (24) 港則法
- (25) 漁港及び漁場の整備等に関する法律
- (26) 下水道法
- (27) 航空法
- (28) 公有水面埋立法
- (29) 軌道法
- (30) 森林法
- (31) 環境基本法
- (32) 火薬類取締法
- (33) 大気汚染防止法
- (34) 騒音規制法
- (35) 水質汚濁防止法
- (36) 湖沼水質保全特別措置法
- (37) 振動規制法
- (38) 廃棄物処理及び清掃に関する法律
- (39) 文化財保護法
- (40) 砂利採取法
- (41) 電気事業法
- (42) 消防法
- (43) 測量法
- (44) 建築基準法
- (45) 都市公園法
- (46) 建設工事に係る資材の再資源化等に関する法律
- (47) 土壌汚染対策法
- (48) 駐車場法
- (49) 海上交通安全法
- (50) 海上衝突予防法
- (51) 海洋汚染等及び海上災害の防止に関する法律
- (52) 船員法
- (53) 船舶職員及び小型船舶操縦者法
- (54) 船舶安全法
- (55) 自然環境保全法
- (56) 自然公園法
- (57) 公共工事の入札及び契約の適正化の促進に関する法律
- (58) 国等による環境物品等の調達の推進等に関する法律
- (59) 河川法施行法
- (60) 技術士法
- (61) 漁業法
- (62) 空港法
- (63) 計量法
- (64) 厚生年金保険法
- (65) 航路標識法
- (66) 資源の有効な利用の促進に関する法律
- (67) 最低賃金法
- (68) 職業安定法

- (69) 所得税法
- (70) 水産資源保護法
- (71) 船員保険法
- (72) 著作権法
- (73) 電波法
- (74) 土砂等を運搬する大型自動車による交通事故の防止等に関する特別措置法
- (75) 労働保険の保険料の徴収等に関する法律
- (76) 農薬取締法
- (77) 毒物及び劇物取締法
- (78) 特定特殊自動車排出ガスの規制等に関する法律
- (79) 公共工事の品質確保の促進に関する法律
- (80) 警備業法
- (81) 高齢者、障害者等の移動等の円滑化の促進に関する法律
- (82) 農地法
- (83) 有線電気通信法
- (84) 公衆電気通信法
- (85) 有線電気通信法及び公衆電気通信法施行法
- (86) 神奈川県立自然公園条例
- (87) 神奈川県自然環境保全条例
- (88) 神奈川県生活環境の保全等に関する条例
- (89) 風致地区条例
- (90) 神奈川県文化財保護条例
- (91) 神奈川県土砂の適正処理に関する条例
- (92) 土砂規制条例をもつ各市町条例
- (93) 個人情報保護に関する法律（平成 15 年法律第 57 号）
- (94) 神奈川県公営企業財務規程
- (95) 神奈川県県営上水道条例

2 法令違反の処置

受注者は、諸法令を遵守し、これに違反した場合発生するであろう責務が、発注者に及ばないようにしなければならない。

3 不適當な契約図書の処置

受注者は、当該工事の計画、図面、仕様書及び契約そのものが第 1 項の諸法令に照らし不適當であつたり矛盾していることが判明した場合には速やかに監督員と協議しなければならない。

1-1-38 官公庁等への手続等

1 一般事項

受注者は、工事期間中、関係官公庁及びその他の関係機関との連絡を保たなければならない。

2 関係機関への届出

受注者は、工事施工にあたり受注者の行うべき関係官公庁及びその他の関係機関への届出等を、法令、条例または設計図書の定めにより実施しなければならない。ただし、これにより難しい場合は監督員の指示を受ける。

3 諸手続きの提示、提出

受注者は、諸手続きにおいて許可、承諾等を得たときは、その書面の写しを監督員に提示しなければならない。なお、監督員から請求があつた場合は、写しを提出しなければならない。

4 許可承諾条件等の遵守

受注者は、手続きに許可承諾条件がある場合はこれを遵守しなければならない。なお、受注者は、許可承諾内容が設計図書に定める事項と異なる場合、監督員と協議しなければならない。

5 コミュニケーション

受注者は、工事の施工に当たり、地域住民との間に紛争が生じないように努めなければならない。

6 苦情対応

受注者は、地元関係者等から工事の施工に関して苦情があり、受注者が対応すべき場合は誠意をもってその解決に当たらなければならない。

7 交渉時の注意

受注者は、地方公共団体、地域住民等と工事の施工上必要な交渉を、自らの責任において行わなければならない。受注者は、交渉に先立ち、監督員に連絡の上、これらの交渉に当たっては誠意をもって対応しなければならない。

8 交渉内容明確化

受注者は、前項までの交渉等の内容は、後日紛争とならないよう文書で取り交わす等明確にしておくとともに、状況を随時監督員に報告し、指示があればそれに従わなければならない。

1-1-39 施工時期及び施工時間の変更

1 施工時間の変更

受注者は、設計図書に施工時間が定められている場合でその時間を変更する必要がある場合は、あらかじめ監督員と協議するものとする。

2 休日又は夜間の作業連絡

受注者は、設計図書に施工時間が定められていない場合で、官公庁の休日または夜間に作業を行う場合に当たっては、事前にその理由を監督員に連絡しなければならない。

ただし、現道上の工事については書面により提出しなければならない。

1-1-40 工事測量

1 一般事項

受注者は、工事着手後直ちに測量を実施し、測量標（仮BM）、工事中多角点の設置及び用地境界、中心線、縦断、横断等を確認しなければならない。測量結果が設計図書に示されている数値と差異を生じた場合は監督員に測量結果を速やかに提出し指示を受けなければならない。なお、測量標（仮BM）及び多角点を設置するための基準となる点の選出は、監督員の指示を受けなければならない。また、受注者は、測量結果を監督員に提出しなければならない。

2 引照点等の設置

受注者は、工事施工に必要な仮水準点、多角点、基線、法線、境界線の引照点等を設置し、施工期間中適宜これらを確認し、変動や損傷のないよう努めなければならない。変動や損傷が生じた場合、監督員に連絡し、速やかに水準測量、多角測量等を実施し、仮の水準点、多角点、引照点等を復元しなければならない。

3 仮設標識

受注者は、丁張、その他工事施工の基準となる仮設標識を、設置しなければならない。

4 工事中測量標の取扱い

受注者は、用地幅杭、測量標（仮BM）、工事中多角点及び重要な工事中測量標を移設してはならない。ただし、これを存置することが困難な場合は、監督員の承諾を得て移設することができる。また、用地幅杭が現存しない場合は、監督員と協議しなければならない。なお、移設する場合は、隣地土地所有者との間に紛争等が生じないようにしなければならない。

5 既存杭の保全

受注者は、工事の施工にあたり、損傷を受けるおそれのある杭または障害となる杭の設置換え、移設及び復元を含めて、発注者の設置した既存杭の保全に対して責任を負わなければならない。

6 水準測量・水深測量

水準測量及び水深測量は、設計図書に定められている基準高あるいは工事用基準面を基準として行うものとする。

1-1-41 提出書類

1 一般事項

受注者は、提出書類を工事請負契約関係の書式集（提出書類一覧表（参考資料参照））等に基づいて、監督員に提出しなければならない。これに定めのないものは、監督員の指示する様式によらなければならない。

2 設計図書に定めるもの

契約書第9条第5項に規定する「設計図書に定めるもの」とは請負金額に係わる請求書、代金代理受領諾申請書、遅延利息請求書、監督員に関する措置請求に係わる書類及びその他現場説明書等で指定した書類をいう。

1-1-42 工事打合簿

受注者は、工事期間中に生じる次の事項について「工事打合簿」でその内容を明記する。なお、これを2部作成し、受注者と監督員が各々保管するものとする。

- ①指示 ②協議 ③通知 ④承諾 ⑤提出
- ⑥報告 ⑦届出 ⑧その他必要と認められるもの

1-1-43 不可抗力による損害

1 工事災害の報告

受注者は、災害発生後直ちに被害の詳細な状況を把握し、当該被害が契約書第30条の規定の適用を受けると思われる場合には、直ちに契約書第30条第1項に基づく「不可抗力による損害の状況について（第19号様式）」を監督員を通じて発注者に通知しなければならない。

2 設計図書で定めたもの

契約書第30条第1項に規定する「設計図書で基準を定めたもの」とは、次の各号に掲げるものをいう。

- (1) 波浪、高潮に起因する場合
波浪、高潮が想定している設計条件以上または周辺状況から判断してそれと同等以上と認められる場合
- (2) 降雨に起因する場合次のいずれかに該当する場合とする。
 - ① 24時間雨量（任意の連続24時間における雨量をいう。）が80mm以上
 - ② 1時間雨量（任意の60分における雨量をいう。）が20mm以上
 - ③ 連続雨量（任意の72時間における雨量をいう。）が150mm以上
 - ④ その他設計図書で定めた基準
- (3) 強風に起因する場合
強風に起因する場合最大風速（10分間の平均風速で最大のもの）が15m/秒以上あった場合。
- (4) 河川沿いの施設にあたっては、河川の氾濫注意水位（警戒水位）以上、またはそれに準ずる出水により発生した場合
- (5) 地震、津波、豪雪に起因する場合周囲の状況により判断し、相当の範囲にわたって他の一般物件にも被害を及ぼしたと認められる場合

3 その他

契約書第30条第2項に規定する「受注者が善良な管理者の注意義務を怠ったことに基づくもの」とは、設計図書及び契約書第27条に規定する予防措置を行ったと認められないもの及び災害の一因が施工不良等受注者の責によるとされるものをいう。

1-1-44 特許権等

1 一般事項

受注者は、特許権等を使用する場合、設計図書等に特許権等の対象である旨明示が無く、その使用に関する費用負担を契約書第8条に基づき発注者に求める場合、権利を有する第三者と使用条件の交渉を行う前に、監督員と協議しなければならない。

2 保全措置

受注者は、業務の遂行により発明または考案したときは、これを保全するために必要な措置を講じ、出願及び権利の帰属等については、発注者と協議しなければならない。

3 著作権法に規定される著作物

発注者が、引渡しを受けた契約の目的物が著作権法（令和6年6月法律第55号第2条第1項第1号）に規定される著作物に該当する場合は、当該著作物の著作権は発注者に帰属するものとする。なお、前項の規定により出願及び権利等が発注者に帰属する著作物については、発注者はこれを自由に加除または編集して利用することができる。

1-1-45 保険の付保及び事故の補償

1 一般事項

受注者は、残存爆発物があると予測される区域で工事に従事する作業船及びその乗務員並びに陸上建設機械等及びその作業員に設計図書に定める水雷保険、傷害保険及び動産総合保険を付保しなければならない。

2 保険加入の義務

受注者は、雇用保険法、労働者災害補償保険法、健康保険法及び厚生年金保険法の規定により、雇用者等の雇用形態に応じ、雇用者等を被保険者とするこれらの保険に加入しなければならない。

3 法定外の労災保険の付保

受注者は、法定外の労災保険に付さなければならない。

4 補償

受注者は、雇用者等の業務に関して生じた負傷、疾病、死亡及びその他の事故に対して責任をもって適正な補償をしなければならない。

5 建設業退職金共済制度の履行

受注者は、建設業退職金共済制度に該当する場合は同組合に加入し、その掛金収納書（発注者用）の貼り付けを行った建設業退職金共済証紙購入状況報告書（様式2号）を、工事請負契約締結後原則1ヵ月以内に、（電子申請方式による場合にあつては、工事請負契約締結後原則40日以内）発注者に提出しなければならない。また、工事完成時に、速やかに建設業退職金共済関係書類（様式1号）および建設業退職金共済証紙貼付実績報告書（様式3号）を作成し、発注者に提出しなければならない。

ただし、証紙貼り付け対象者がいない場合には、建設業退職金共済証紙貼付実績報告書（様式3号）の提出は不要とする。

1-1-46 臨機の措置

1 一般事項

受注者は、災害防止等のため必要があると認められるときは、臨機の措置を取らなければならない。また、受注者は措置をとった場合には、その内容を直ちに監督員に通知しなければならない。

2 天災等

監督員は、暴風、豪雨、洪水、高潮、地震、津波、地すべり、落盤、火災、騒乱、暴動その他自然的または人為的事象（以下「天災等」という。）に伴い、工事目的物の品質、出来形の確保及び工期の遵守に重大な影響があると認められるときは、受注者に対して臨機の措置を取ることを請求することができる。

1-1-47 石綿使用の有無

受注者は、建築物・工作物等の解体・改修工事を行う際は、石綿（アスベスト）の使用の有無の「事前調査」を行わなければならない。石綿障害予防規則に基づく一定規模以上の工事にあつては、「事前調査結果の報告」を所轄労働基準監督局に届出を行わなければならない。また、大気汚染防止法に基づき、特定紛じん発生施設を設置しようとするときは、都道府県知事に届出を行わなければならない。

1-1-48 監督員による立会等

1 立会願の提出

受注者は設計図書に従って、監督員の立会が必要な場合は、あらかじめ立会願を所定の様式により監督員に提出しなければならない。なお、段階確認書及び材料検査（確認）願を監督員へ提出する場合には、確認・立会願の提出を省略することができる。

2 監督員の立会

監督員は、必要に応じ、工事現場または製作工場において立会いし、または資料の提出を請求できるものとし、受注者はこれに協力しなければならない。

3 検査及び立会の準備等

受注者は、監督員による検査（確認を含む）及び立会に必要な準備、人員及び資機材等の提供並びに写真その他資料の整備をしなければならない。なお、監督員が製作工場において検査（確認を含む）及び立会を行なう場合、受注者は監督業務に必要な設備等の備わった執務室を提供しなければならない。

4 検査及び立会の時間

監督員による検査（確認を含む）及び立会の時間は、監督員の勤務時間内とする。ただし、やむを得ない理由があると監督員が認めた場合はこの限りではない。

5 遵守義務

受注者は、契約書第9条第2項第3号、第13条第2項または第14条第1項若しくは同条第2項の規定に基づき、監督員の立会を受け、材料の確認を受けた場合にあつても、契約書第17条及び第32条に規定する義務を免れないものとする。

6 段階確認

段階確認は、次に掲げる各号に基づいて行う。

- (1) 受注者は、次の表1-3段階確認一覧表及び、表1-4施工状況臨場確認一覧表に示す確認時期において、段階確認を受けなければならない。
- (2) 受注者は、事前に段階確認に係わる報告（種別、細別、施工予定時期等）を監督員に提出しなければならない。また、監督員から段階確認の実施について通知があつた場合には、受注者は、段階確認を受けなければならない。
- (3) 受注者は段階確認に臨場するものとし、監督員の確認を受けた書面を、工事完成時まで監督員へ提出しなければならない。
- (4) 受注者は、監督員に完成時不可視になる施工箇所調査が出来るよう十分な機会を提供するものとする。

7 段階確認の臨場

監督員は、設計図書に定められた段階確認において臨場を机上とすることができる。この場合において、受注者は、施工管理記録、写真等の資料を提示し確認を受けなければならない。

表 1 - 3 段階確認一覧表

種別	細別	確認時期
指定仮設工		設置完了時
土工（掘削工）		土（岩）質の変化した時
舗装工（下層路盤工）		ブルーフローリング実施時
矢板工（任意仮設を除く）	鋼矢板 鋼管矢板	打込時 打込完了時
既製杭工	既製コンクリート杭 鋼管杭 H鋼杭	打込時 打込完了時（打込杭） 掘削完了時（中掘杭） 施工完了時（中掘杭） 杭頭処理完了時
固結工	粉体噴射攪拌 高圧噴射攪拌 セメントミルク攪拌 生石灰パイル	施工時 施工完了時
	薬液注入	施工時
場所打杭工	リバース杭 オールケーシング杭 アースドリル杭 大口径杭	掘削完了時 鉄筋組立完了時 施工完了時 杭頭処理完了時
深礎工		土（岩）質の変化した時 掘削完了時 鉄筋組立完了時 施工完了時 グラウト注入時
オープンケーソン基礎工 ニューマチックケーソン工		鉄沓据付完了時 本体設置前（オープンケーソン） 掘削完了時（ニューマチックケーソン） 土（岩）質の変化した時 鉄筋組立完了時
置換工（重要構造物）		掘削完了時
重要構造物 函渠工（樋門、樋管含む） 躯体工（橋台） RC躯体工（橋脚） 橋脚フーチング工 RC擁壁 排水機場本体工 水門工 共同溝本体工		土（岩）質の変化した時 床掘掘削完了時 鉄筋組立完了時 埋戻し前
躯体工 RC躯体工		沓座の位置決定時
水道工事関係重要構造物 （中間技術検査対象工事）	各工事ごとに別途定める	

表 1 - 4 施工状況臨場確認一覧表

種別	細別	確認時期
事前調査	地下埋設物件等	施工前に予想される場合
	試掘等の調査結果	
	家屋等に被害が想定される場合	
	現場付近居住者への説明	施工前の説明時
文化財の保護		施工中発見された時
材料の品質及び検査	品質証明書等の事前提出 材料検査	工事材料を使用する前
掘削工（切土工）	土質、支持力等の試験	監督員が必要と認めた箇所
埋戻工及び盛土工	沈下等の有害な現象	予期できなかった沈下等の有害な現象が発生した時
管布設工	布設位置の協議	布設位置に変更等が生じた時
	弁栓類の設置位置	施工前
	連絡箇所の位置	
	管路水圧試験	新設管の配管完了後
不断水工	施工日時	施工日時が決定した時
	試験水圧の協議	施工が決まった時
	切断片の確認	切断片が発生する時
異形管防護工	離脱防止継手等の設置箇所	配管を変更する必要が生じた時
給水管付替工	給水材料の検査	材料を使用する前

1-1-49 創意工夫

受注者は、自ら立案実施した創意工夫や技術力に関する項目または、地域社会への貢献として評価できる項目について資料を作成して工事完成時までには監督員に提出することができる。

1-1-50 有資格者

1 有資格者

受注者は、法令で定める免許取得者、技能講習修了者（以下「有資格者」という。）が必要な業務においては、有資格者を従事させなければならない。

2 資格者の周知及び確認

受注者は、第1項の業務に従事する者のうち、これに係る主任者（1人）を選任し、当該作業主任者の氏名及びその者に行なわせる事項を作業場の見やすい箇所に掲示する等により関係労働者に周知させなければならない。

また、免許・資格者等一覧表を作成し、施工計画書に添付し、監督員に提出する。

3 資格の提示

監督員が免許証その他の資格を証する書面の提示を求めた場合は速やかに提示する。

1-1-51 補償期間

受注者は、工事目的物に瑕疵があるときは、契約書に基づきその瑕疵を補修し、またその瑕疵によって生じた滅失もしくは毀損に対し損害を賠償すること。

1-1-52 疑義の解釈

1 一般事項

本標準仕様書に疑義が生じた場合は、発注者の解釈による。

2 設計図書に定めのない事項

設計図書に定めのない事項については、次の仕様書、示方書等によるものとする。

名称	発行所等
給水装置工事設計施行基準・解説	神奈川県企業庁企業局
配水工事設計基準	神奈川県企業庁企業局
土木工事共通仕様書	神奈川県県土整備局
土木工事安全施工技術指針	(社) 全日本建設技術協会
建設機械施工安全技術指針	国土交通省 (建設省)
コンクリート標準示方書	土木学会
トンネル標準示方書	〃
道路橋示方書・同解説	(社) 日本道路協会
道路土工	〃
舗装設計施工指針	〃
舗装施工便覧	〃
電気設備の技術基準	経済産業省

1-1-53 施工安全管理

1 一般事項

受注者は、工事の施工に際し、公衆の生命、身体及び財産等に危害、迷惑を及ぼさないよう必要な措置を講じなければならない。

また、各工種に適した工法を用い、設備の不備、不完全な施工等によって事故を起こすことがないように十分注意する。

2 工事用機械器具

工事用機械器具の取扱いには熟練者を配置し、常に点検整備を行う。

3 地山掘削

地山の掘削の作業にあたっては、地山の状況（形状、地質及び地層の状態、亀裂、含水、湧水及び凍結の有無及び状態等）を調査し、それにより適正な掘削勾配とし、また土留め支保工の施工など危険箇所に対する事前の計画を立て、安全を確認して作業にかかる。なお、土止め支保工設置後は、始業前にチェックリスト等を用いて点検及び管理を実施する。

4 車両系建設機械

車両系建設機械により作業する場合、はさまれ巻き込み災害を防止するため、使用にあたってはその走行経路等について事前計画を立て、これに基づき作業員の配置を決め、走行経路に他の者が入らないよう措置を講じる。

5 建設機械

クレーン等の建設機械を使用する場合は、所定の資格を持った者が行い、作業半径内の安全確保や周辺の状況を把握し、作業前点検をする。

6 高所作業

高所作業をする場合は、足場を設置して足場間を足場板で繋ぐなど安全に移動できる通路を設け、安全な床、手摺を確実にやり安全帯の使用を徹底する。

7 酸素欠乏

閉塞された場所での作業は、酸素欠乏症等の恐れがあることを念頭に事故防止に努めるとと

もに作業主任者を定める。作業主任者はその日の作業を開始する前に、作業を行う場所の空気酸素濃度を測定し、作業中は、十分換気し必要に応じ保護具を使用する。また常に開口部より内側を監視するとともに、関係者以外立入禁止措置をとる。

1-1-54 現場の整理整頓

受注者は、工事施工中、交通及び保安上の障害とならないよう、資材、機械器具、土砂や廃材等は使用の都度整理整頓し、工事現場内及びその周辺は常に清潔に保つ。

1-1-55 現場の衛生管理

浄水場（稼動中のもので、配水池その他これに準ずる箇所を含む）内で行う工事に従事する者は、水道法、労働安全衛生法等関係法令を遵守し特に衛生に注意する。

1-1-56 事前調査

1 一般事項

- (1)受注者は、工事契約後監督員と協議し、必要な測量を実施する。
- (2)受注者は、工事に先立ち、施工区域全域にわたる地上地下の既設建造物の種類、規模、埋設位置等をあらかじめ調査し、必要に応じて試掘等を行い確認し、それら調査結果を監督員に報告する。
- (3)受注者は、工事箇所に近接する家屋等に被害が生じるおそれがあると思われる場合は、監督員と協議のうえ調査を行う。なお、調査にあたっては必要に応じて関係管理者に立会いを求め、調査の記録（写真撮影を含む）を行う。
- (4)施工計画立案にあたり工事施工箇所及びその周辺の環境（道路状況、交通量、騒音、排水等）についても十分に調査するとともに既往の気象記録及び洪水記録並びに地形等の現地状況を勘案し、防災対策を考慮のうえ施工方法及び施工時期を決定しなければならない。特に梅雨、台風等の出水期の施工にあたっては、工法、工程について十分に配慮する。

1-1-57 現場付近居住者への説明等

1 一般事項

受注者は、工事着手に先立ち、現場付近の住民に対し、工事施工について説明を行い、十分な理解、協力が得られるよう努める。なお、説明の時期、方法、内容については監督員と協議する。

2 スクールゾーン等

受注者は、工事箇所がスクールゾーン等にある場合は、登下校時における工事車両の通行等に関して必要な措置を講じる。

3 騒音・振動

受注者は、工事施工に際し、騒音規制法、振動規制法等の法令を遵守し、付近の居住者から苦情等が起こらないよう必要な措置を講じる。

4 苦情対応

受注者は、地元関係者等から工事の施工に関して苦情があり、受注者が対応すべき場合は誠意をもってその解決にあたらなければならない。

5 交渉

受注者は、地方公共団体、地域住民等と工事の施工上必要な交渉を、自らの責任において行う。受注者は、交渉に先立ち、監督員に事前報告の上、これらの交渉にあたっては誠意をもって対応する。

6 報告

受注者は、前項までの交渉等の内容は、後日紛争とならないよう文書で確認する等明確にしておくとともに、状況を随時監督員に報告し、指示があればそれに従う。

1-1-58 工程管理

1 一般事項

工程管理は、工事を所定の工期内に完了させることを目的に行うものであり、実施計画工程表に基づいて行う。実施計画工程表は、工事に必要とする資材の調達、労務者の手配、建設機

械の調達・整備・運行計画、天候、構造物の養生期間、労務者の休日等を考慮して、所定の期間内に工事が完成するように作成する。

2 対比

工事施工中は、常に計画工程と実績工程の対比を行うことにより、工事全体の進捗状況を把握する。

3 改善

計画工程と実績工程との間に大幅な遅れが生じた場合には、改善策を検討する。改善策は、実績工程をもとに全体工程に遅れを生じさせている工種を特定して、その原因を解明して必要な対策を講じる。

4 実施工程表

完成時には、検査書類として計画工程表に実績工程を記した実施工程表を提出する。

1-1-59 品質管理

1 一般事項

品質管理は、使用する材料、目的物等が、設計図書に示された所定の品質を確保することを目的に行うものであり、品質管理基準に定められた試験項目、試験方法及び測定基準により試験等を行い、工程能力図または、品質管理図表を作成することにより行う。なお、材料の品質及び検査については「第2章 第2節 工事材料の品質」による。

2 品質管理基準

品質管理基準は品質管理基準及び規格値 表1-5により、これに記載のない工種については「神奈川県土木工事施工管理基準及び規格値」に定められた基準を適用する。管理基準及び規格値が定められていない工種など、この基準に定めのないものは、特記仕様書によるほか、監督員と協議して決定する。

3 品質管理計画

受注者は、的確な品質管理が行われるように、全体工程を把握して、適切な時期に試験等が行われるよう、あらかじめ試験回数、頻度、管理図表の種類などを具体的に定めた品質管理計画を作成して、これに基づいて管理を実施する。

4 実測値

実測値（試験、検査、計測値）は全て所定の規格値を満足することとし、規格値を逸脱する場合や著しく偏りがある場合は原因を精査し、やり直し等の処置を行う。

5 品質証明

この仕様書に規定されている項目、もしくは監督員が認める項目は、品質証明について試験成績表等をもって試験等に替えることができる。この場合、その旨を品質管理計画に記載する。

6 工事完成検査書類

受注者は、作成した品質管理図表を適切な管理のもとに保管し、監督員の請求に対し直ちに提示するとともに、検査書類として提出する。

1-1-60 出来形管理

1 一般事項

出来形管理は、目的物等の基準高、厚さ、幅等が、設計図書に示された設計値に対して所定の規格値の範囲内で完成していることを確認するために行うものであり、出来形管理基準に定められた測定項目及び測定基準により、出来形を実測し、設計値、規格値と対比して記録した出来形管理表または出来形管理図を作成することにより行う。

2 出来形管理基準

出来形管理基準は出来形管理基準及び規格値 表1-6により、これに記載のない工種については「土木工事施工管理基準及び規格値（神奈川県県土整備局発行）」に定められた基準を適用する。これらに定めのないものは、特記仕様書によるほか、監督員と協議して決定する。

3 出来形管理計画

出来形管理は、あらかじめ管理測点、寸法計測位置、写真撮影位置及び回数、管理図表の種

類などを具体的に定めた出来形管理計画を作成して、これに基づいて管理を実施する。

4 実測値

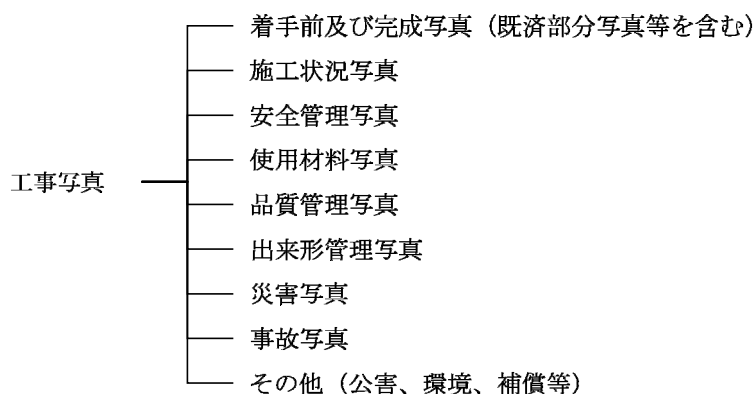
受注者は、作成した出来形管理図表を適切な管理のもとに保管し、監督員の請求に対し直ちに提示するとともに、検査書類として提出する。

1-1-61 写真管理

1 一般事項

- (1) 受注者は、工事施工に際し施工管理の手段として必ず工事記録写真を撮影する。
- (2) 工事記録写真の撮影は、設計図書に基づく各工程の確認として、工事完成後外面から確認できない箇所の出来形確認及び施工状況等を知るうえで重要なものであり、その目的を明確に表現するように撮影する。
- (3) 受注者は、工事契約後遅滞なく、工事記録写真撮影計画書（各工種の撮影項目・時期・頻度、及び撮影予定箇所を記載した平面図等）を作成し、施工計画書の一部として監督員に提出する。ただし、軽易な工事施工の場合は、監督員の承諾を得たうえで撮影計画書を省略することができる。
- (4) 写真は、神奈川県企業庁電子納品運用ガイドライン【工事編】に従い、デジタル写真を電子納品すること原則とする。ただし、監督員と着手時の事前協議を行い、カラー写真による提出とした場合は、L（89mm×127mm（サービスサイズ））を標準とする。
- (5) 写真は適切な管理のもとに保管し、監督員の請求に対し直ちに提示する。
- (6) 写真の整理用アルバムはA4版工事用写真帳（付編 参考資料参照）を原則とし、検査書類として1部、監督員に提出する。なお、関係機関に提出する写真については、監督員の指示による。

2 工事写真の分類



- (1) 着手前及び完成写真
着手前と完成後の写真は、同一位置、同一方向から撮影し、相互に比較できるものとする。
- (2) 施工状況写真
施工の位置及び状況が容易に確認できるよう全景または構造物等を背景に入れて撮影する。（工事進捗状況、工法、使用機械、仮設物等）
- (3) 安全管理写真
 - ① 所定の形状寸法が判定できるように必ず寸法を示す器具（標尺（スタッフ）、リボンテープ等）を入れて撮影する。
 - ② 寸法読み取り定規は、水平または垂直に正しくあて、かつ定規と直角方向から撮影する。
 - ③ 寸法が確認しにくい場合は、必要に応じて接写撮影も行う。

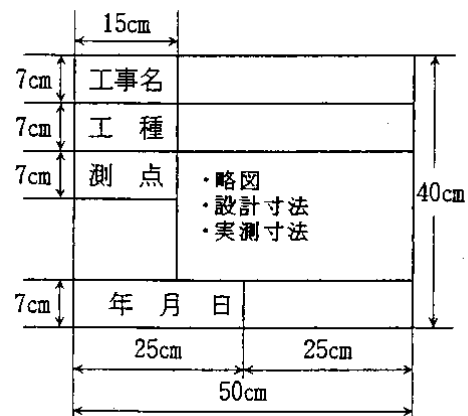
- (4) 使用材料写真
工事材料検査の実施状況及び確認された形状寸法等を撮影する。
- (5) 品質管理写真
施工管理のために行った試験または測定状況及び測定値を撮影する。ただし、公的機関で実施された品質証明写真を保管整備できる場合は省略することができる。
- (6) 出来形管理写真
 - ① 工事標識、保安設備及び交通誘導員等の安全管理状況を撮影する。
 - ② 安全教育、安全訓練等の実施状況を撮影する。
- (7) 災害写真、事故写真
事故又は災害が発生した時の写真
- (8) その他
着工前に工事場所周辺の構造物（ブロック塀や石積等）に亀裂や破損が認められた場合は、所有者立会のもと現況写真を撮影する。

3 撮影箇所

- (1) 工事写真の撮影は写真管理基準 表1-7に基づき実施し、これに記載のない工種については、「神奈川県企業庁工事等写真管理基準(平成30年4月改定)」に準ずるものとする。
- (2) 撮影にあたっては、図1-3の小黑板を標準として、次の項目のうち必要事項を記載して、同時に写し込むものとする。

図1-3 小黑板

- ① 工事名
- ② 工種
- ③ 測点（位置）
- ④ 設計寸法
- ⑤ 実測寸法
- ⑥ 略図



4 整理編集

- (1) 工事写真の表紙には、次の項目を記載する。
 - ① 工事番号
 - ② 工事名
 - ③ 工事箇所
 - ④ 工期
 - ⑤ 工事施工者
- (2) 始めに撮影箇所を示す平面図を添付し、撮影箇所と写真が対比できるようにする。
- (3) 水道管布設工事写真の整理の順序は、標準として次のとおり。
 - ① 着手前及び完成写真
 - ② 工事看板、建設業許可票等の設置状況写真
 - ③ 安全訓練状況写真
 - ④ 材料検査状況写真
 - ⑤ 使用機械写真（機種、形式、低騒音型、排ガス対策型が判別できる）
 - ⑥ 舗装切断状況及び出来形管理写真
 - ⑦ 各測点における布設工の作業進行にあわせた施工状況及び出来形管理写真
 - ⑧ 仕切弁、消火栓、空気弁設置の施工状況及び出来形管理写真

- ⑨ 給水管付替工の施工状況及び出来形管理写真
 - ⑩ 路面本復旧工の施工状況及び出来形管理写真
 - ⑪ 品質管理写真
 - ⑫ 建設発生土処分状況写真（指定地処分の場合は省略）
 - ⑬ 試掘写真
- (5) 写真の整理に際しては、撮影箇所、工事内容または工種毎に見出しを付け、写真横に説明書きを記入する。また、必要に応じて断面図等を差込む。

5 デジタル工事写真の小黑板情報電子化について

- (1) 小黑板情報電子化（以下、「電子黑板」という。）とは、被写体画像の撮影と同時に工事写真における小黑板の記載情報を電子的に記録するものである。
- (2) 受注者は電子黑板の実施を選定する場合、その旨を施工計画書に記載したうえで実施すること。
- (3) 電子黑板を実施するうえで必要となる機器およびソフトウェア等（以下、「使用機器」という。）は、受注者が選定・調達する。
- (4) 使用機器の選定にあたっては、次に示す要件を満たすものとし、使用前に監督員に提示すること。
 - ①各工事で準拠している写真管理基準等に示す小黑板に記入すべき項目の電子的記入ができること。
 - ②信憑性確認（改ざん検知機能）を有するものを使用すること。（※1）
- (5) 電子黑板を実施した写真は、各工事で準拠している写真管理基準等に規定されている「写真の編集」には該当しない。
- (6) 電子黑板を実施した写真を電子納品するときは、「チェックシステム（信憑性チェックツール）」（※2）または写真管理ソフトに搭載されたチェックツールや工事写真ビューアソフトにより受注者が信憑性を確認し、信憑性の確認結果を監督員に提出すること。

※1 使用機器の事例は、下記URLを参照すること。なお、この使用機器の事例からの選定に限定するものではない。

URL 「<https://www.jcomsia.org/kokuban/>」

※2 下記URLに掲載されているチェックシステムのこと。

URL 「<https://www.jcomsia.org/kokuban/>」

表 1 - 5 品質管理基準及び規格値

※ 試験成績表等による確認

工種	種別	試験区分	試験項目	試験方法	規格値	試験基準	概要	※
水道	材料	必須	① 規格品である場合		当該規格	日本水道協会による検査	日本水道協会水道用品検査証明書	
			② 規格品でない場合		管理者が型式承認したものであること	日本水道協会による検査	日本水道協会水道用品検査証明書	
水圧試験	施工	必須	① 管路水圧試験	管内に充水し、一定時間保持して、この間の圧力変化を測定する。	管路に異常がなく、また、急激な圧力降下が生じないこと。		監督員立会いのもと実施する。	
			② 継手部水圧試験	試験水圧は、通常 0.50MPa 程度。	試験水圧にて 5 分間経過後に 0.40MPa 以上保持すること。	管径 900mm 以上の全ての継手箇所について、実施する。	溶接継手構造の管路は溶接部の放射線透過試験又は超音波探傷試験によることができる。	
			③ 給水管施工時の水圧試験		試験水圧 1.75MPa に耐えられ、1 分間経過後、漏水のないこと。	全ての給水管付替箇所において実施する。	サドル付分水栓設置箇所と、既設給水管との接合箇所まで配管後、本管分岐部から接合箇所までの配管について確認する。	
			④ 不断水工事の水圧試験		試験水圧に耐えられ、漏水のないこと。	全ての箇所について実施する。	試験水圧は 0.75~1.0MPa を標準とし、実施する試験水圧を施工計画書に明記する。	
管の接合	施工	必須	① ダクタイル鋳鉄管 継手部接合検査	目視 ノギス等による計測 JDPA W 01 (S形) JDPA W 03 (UF・UF-D形) JDPA W 04 (T形) JDPA W 05 (K形) JDPA W 06 (U、U-D形) JDPA W 07 (フランジ形) JDPA W 12 (NS形 (φ75~450)) JDPA W 13 (US形) JDPA W 14 (NS形 (φ500~1000)) JDPA W 15 (PN形) JDPA W 16 (GX形) JDPA W 18 (S50形)	継手各部所定寸法を満たすこと。 ボルトの標準締付けトルクを満たすこと。	全ての継手接合箇所について実施する。	チェックシートを使用して実施する。	

工種	種別	試験区分	試験項目	試験方法	規格値	試験基準	概要	※
管の溶接 (鋼管)	施工	必須	① 放射線透過試験	WSP 008 (JIS Z 3104、JIS Z 3050)	内部のきず：きずの分類において1類、2類又は3類を合格とする。 内面へこみ：その部分の透過写真濃度が、これに接する母材部分の透過写真濃度を超えないこと。 溶落ち：いかなる方向に測った寸法も1個につき6mm又は管の肉厚のいずれか小さい方を超えず、試験部の有効長さ当たり最大寸法の合計長さ12mm以下とする。	検査箇所数は溶接箇所数の20%とし、検査箇所は監督員の指示による。 撮影は、検査箇所1箇所につき、原則として2枚とする。(時計の3時—9時又は12時—6時のように対称な方向とする。)	検査の結果、不合格の箇所は欠陥部を除去して再溶接を行い、再検査する。	
			② 超音波探傷試験	WSP 008 (JIS Z 3060、JIS Z 2344、JIS Z 2345、JIS Z 2352)	きずの分類において1類、2類及び3類を合格とする。	上に同じ。	検査の結果、不合格の箇所は欠陥部を除去して再溶接を行い、再検査する。原則として放射線透過試験とし、それにより難しい場合は超音波探傷試験とする。	
管の溶接 (ステンレス管)	施工	必須	① 放射線透過試験	JIS Z 3106	等級分類において、1級、2級及び3級を合格とする。	検査箇所数は溶接箇所数の10%とし、検査箇所は監督員の指示による。 撮影は、検査箇所1箇所につき、原則として2枚とする。(時計の3時—9時又は12時—6時のように対称な方向とする。)	検査の結果、不合格の箇所は欠陥部を除去して再溶接を行い、再検査する。	
内面塗装 (無溶剤型エポキシ樹脂塗料)	施工	必須	① 外観検査	WSP 072 目視	流れ、はじき、われがないこと。	全ての塗装箇所		
			② 塗膜厚測定	WSP 072 電磁式膜厚計又はこれと同等以上の性能をもつ測定器具を用いて測定する。	設計図書による。	全ての塗装箇所		
			③ ピンホール	WSP 072 ピンホール探知機を用いて1600～2000Vの電圧をかけて、火花の発生の有無を調べる。	ピンホールがないこと。	全ての塗装箇所	塗膜厚が0.3mmを超える場合は電圧を高く設定する。	
			④ 付着性 (はつり法)	WSP 072 所定の場所の塗膜を鋼製両刃のへらを用いてはつる。	容易にはく離しないこと。	試験箇所は監督員の指示による。	破壊試験であるため、試験箇所は補修が必要である。	
ジョイントコート (外面塗装)	施工	必須	① 外観検査	目視	防食材について、有害なきず、両端の大きなめくれ、両端から50mm以内のふくれ、焼損がないこと。	全ての被覆箇所		
			② ピンホール試験	放電式ホリデーディテクタにより10000～12000Vの電圧で試験する。	ピンホールがないこと。	全ての被覆箇所		
			③ 膜厚検査		1.5mm以上あり、また工場塗覆装部との重ね代が50mm以上あること。	全ての被覆箇所		

工種	種別	試験区分	試験項目	試験方法	規格値	試験基準	摘要	※
下層路盤	材料	必須	① 修正CBR試験	舗装調査・試験法便覧[4]-68	粒状路盤：修正CBR20%以上（クラッシュラン鉄鋼スラグは修正CBR30%以上） アスファルトコンクリート再生骨材を含む再生クラッシュランを用いる場合で、上層路盤、基層、表層の合計厚が次に示す数値より小さい場合は30%以上とする。（40cm）	・中規模以上の工事：施工前、材料変更時 ・小規模以下の工事：施工前	<p>・中規模以上の工事とは、管理図を描いた上での管理が可能な工事をいい、舗装施工面積が10,000m²あるいは使用する基層及び表層用混合物の総使用量が3,000t以上の場合が該当する。</p> <p>・小規模工事では、管理結果を施工管理に反映できる規模の工事をいい、同一工種の施工が数日連続する場合で、以下のいずれかに該当するものをいう。</p> <p>1. 施工面積で、2,000m²以上10,000m²未満 2. 使用する基層及び表層混合物の総使用量が500t以上3,000t未満（コンクリートでは400m³以上1,000m³未満）ただし、以下に該当するものについても小規模工事として取り扱うものとする。 1) アスファルト舗装：同一配合の合材が100t以上のもの。</p>	○
			② 骨材のふるい分け試験	JIS A 1102	JIS A 5001 表2参照	○		
			③ 土の液性化限界・塑性限界試験	JIS A 1205	塑性指数PI：6以下	○		
			④ 鉄鋼スラグの水浸膨張性試験	舗装調査・試験法便覧[4]-80	1.5%以下	○		
			⑤ 道路用スラグの呈色判定試験	JIS A 5015	呈色なし	○		
	その他	① 粗骨材のすりへり試験	JIS A 1121	再生クラッシュランに用いるセメントコンクリート再生骨材は、すりへり量が50%以下とする。	○			

工種	種別	試験区分	試験項目	試験方法	規格値	試験基準	摘要	※		
下層路盤	施工	必須	①	現場密度の測定	舗装調査・試験法便覧 [4]-256 砂置換法(JIS A 1214) 砂置換法は、最大粒径が 53mm 以下の場合のみ適用できる。	最大乾燥密度の 93%以上 X ₁₀ 95%以上 X ₆ 96%以上 X ₃ 97%以上 歩道箇所：設計図書による。	<ul style="list-style-type: none"> ・ 締固め度は、個々の測定値が最大乾燥密度の 93%以上を満足するものとし、かつ平均値について以下を満足するものとする。 ・ 締固め度は 10 個の測定値の平均値 X10 が規格値を満足するものとする。また、10 個の平均値が得がたい場合は 3 個の平均値の平均値 X3 が規格値を満足するものとするが、X3 が規格値からはずれた場合は、さらに 3 個のデータを加えた平均値 X6 が規格値を満足していればよい。 ・ 1 工事あたり 3,000m² を超える場合は、10,000m² 以下を 1 ロットとし、1 ロットあたり 10 個 (10 孔) で測定する。 例) 3,001~10,000m² : 10 個 10,001m² 以上の場合、10,000m² 毎に 10 個追加し測定箇所が均等になるように設定すること。 例えば、12,000m² の場合、6,000m²/1 ロット毎に 10 個、合計 20 個 ・ 1 工事あたり 3,000m² 以下の場合、3 個 (3 孔) 以上で測定する。ただし、施工面積により測定数が適切でない場合は協議により省略することも出来る。 			
			②	ブルーフローリング	舗装調査・試験法便覧 [4]-288		・ 全幅、全区間で実施する。	荷重車については、施工時に用いた転圧機械と同等以上の締固め効果を持つローラやトラック等を用いるものとする。		
	その他			①	平板載荷試験	JIS A 1215		1,000 m ² につき 2 回の割合で行う。	セメントコンクリートの路盤に適用する。	
				②	骨材のふるい分け試験	JIS A 1102		・ 中規模以上の工事：異常が認められたとき	・ 中規模以上の工事とは、管理図を描いた上での管理が可能な工事をいい、基層及び表層用混合物の総使用量が 3,000 t 以上の場合が該当する。	
				②	土の液性限界・塑性限界試験	JIS A 1205	塑性指数 PI : 6 以下			
				④	含水比試験	JIS A 1203	設計図書による。		・ 中規模以上の工事とは、管理図を描いた上での管理が可能な工事をいい、舗装施工面積が 10,000m ² あるいは使用する基層及び表層用混合物の総使用量が 3,000 t 以上の場合が該当する。	

工種	種別	試験区分	試験項目	試験方法	規格値	試験基準	概要	※	
上層路盤	材料	必須	① 修正CBR試験	舗装調査・試験法便覧 [4]-68	修正CBR80%以上 アスファルトコンクリート再生骨材含む場合90%以上 40℃で行った場合80%以上	<ul style="list-style-type: none"> ・中規模以上の工事：施工前、材料変更時 ・小規模以下の工事：施工前 	<ul style="list-style-type: none"> ・中規模以上の工事とは、管理図を描いた上での管理が可能な工事をいい、舗装施工面積が10,000m²あるいは使用する基層及び表層用混合物の総使用量が3,000t以上の場合が該当する。 ・小規模工事では、管理結果を施工管理に反映できる規模の工事をいい、同一工種の施工が数日連続する場合で、以下のいずれかに該当するものをいう。 <ul style="list-style-type: none"> 1. 施工面積で、2,000m²以上10,000m²未満 2. 使用する基層及び表層混合物の総使用量が500t以上3,000t未満（コンクリートでは400m³以上1,000m³未満） ただし、以下に該当するものについても小規模工事として取り扱うものとする。 <ul style="list-style-type: none"> 1) アスファルト舗装：同一配合の合材が100t以上のもの。 	○	
			② 鉄鋼スラグの修正CBR試験	舗装調査・試験法便覧 [4]-68	修正CBR80%以上			必須の②はMS：粒度調整鉄鋼スラグ及び、HMS：水硬性粒度調整鉄鋼スラグに適用する。	○
			③ 骨材のふるい分け試験	JIS A 1102	JIS A 5001 表2参照				○
			④ 土の液性限界・塑性限界試験	JIS A 1205	塑性指数PI：4以下			必須の④は鉄鋼スラグには適用しない。	○
			⑤ 鉄鋼スラグの呈色判定試験	JIS A 5015 舗装調査・試験法便覧 [4]-73	呈色なし			必須の⑤はMS：粒度調整鉄鋼スラグ及び、HMS：水硬性粒度調整スラグに適用する。	○
			⑥ 鉄鋼スラグの水浸膨張性試験	舗装調査・試験法便覧 [4]-80	1.0%以下			必須の⑥はMS：粒度調整鉄鋼スラグ及び、HMS：水硬性粒度調整鉄鋼スラグに適用する。	○
			⑦ 鉄鋼スラグの一軸圧縮試験	舗装調査・試験法便覧 [4]-75	1.2MPa以上（14日）			必須の⑦はHMS：水硬性粒度調整スラグに適用する。	○
			⑧ 鉄鋼スラグの単位容積質量試験	舗装調査・試験法便覧 [4]-131	1.50kg/dm ³ 以上			必須の⑧はMS：粒度調整鉄鋼スラグ及び、HMS：水硬性粒度調整スラグに適用する。	○

工種	種別	試験区分	試験項目	試験方法	規格値	試験基準	摘要	※
上層路盤	材料	その他	① 粗骨材のすりへり試験	JIS A 1121	50%以下	<ul style="list-style-type: none"> ・中規模以上の工事：施工前、材料変更時 ・小規模以下の工事：施工前 	その他の①は粒度調整及びセメントコンクリート再生骨材を使用した再生粒度調整に適用する。	○
			② 硫酸ナトリウムによる骨材の安定性試験	JIS A 1122	20%以下			○
	施工	必須	① 現場密度の測定	舗装調査・試験法便覧[4]-256 砂置換法(JIS A 1214) 砂置換法は、最大粒径が53mm 以下の場合のみ適用できる。	最大乾燥密度の93%以上 X10 95%以上 X6 95.5%以上 X3 96.5%以上	<ul style="list-style-type: none"> ・締固め度は、個々の測定値が最大乾燥密度の93%以上を満足するものとし、かつ平均値について以下を満足するものとする。 ・締固め度は10個の測定値の平均値X10が規格値を満足するものとする。また、10個の平均値が得がたい場合は3個の平均値の平均値X3が規格値を満足するものとするが、X3が規格値からはずれた場合は、さらに3個のデータを加えた平均値X6が規格値を満足していればよい。 ・1工事あたり3,000m²を超える場合は、10,000m²以下を1ロットとし、1ロットあたり10個(10孔)で測定する。 例) 3,001~10,000m²：10個 10,001m²以上の場合、10,000m²毎に10個追加し測定箇所が均等になるように設定すること。 例えば、12,000m²の場合、6,000m²/1ロット毎に10個、合計20個 ・1工事あたり3,000m²以下の場合は、3個(3孔)以上で測定する。ただし、施工面積により測定数が適切でない場合は協議により省略することもできる。 	<ul style="list-style-type: none"> ・中規模以上の工事とは、管理図を描いた上での管理が可能な工事をいい、舗装施工面積が10,000m²あるいは使用する基層及び表層用混合物の総使用量が3,000t以上の場合が該当する。 	
			② 粒度(2.36mmふるい)	舗装調査・試験法便覧[2]-10	2.36mmふるい：±15%以内	中規模以上の工事：定期的又は随時(1回~2回/日)		
			③ 粒度(75μmふるい)	舗装調査・試験法便覧[2]-16	75μmふるい：±6%以内			

工種	種別	試験区分	試験項目	試験方法	規格値	試験基準	摘要	※
上層路盤	施工	その他	① 平板載荷試験	JIS A 1215		1,000 m ² につき2回の割合で行う。	セメントコンクリート路盤に適用する。	
			② 土の液性限界・塑性限界試験	JIS A 1205	塑性指数 PI : 4 以下	観察により異常が認められたとき。		
			③ 含水比試験	JIS A 1203	設計図書による。			
アスファルト安定処理路盤			アスファルト舗装に準じる					
セメント安定処理路盤	材料	必須	① 一軸圧縮試験	舗装調査・試験法便覧 [4]-102	下層路盤：一軸圧縮強さ（7日間）0.98MPa 上層路盤：一軸圧縮強さ（7日間）2.9MPa（アスファルト舗装）、2.0MPa（セメントコンクリート舗装）	・中規模以上の工事：施工前、材料変更時 ・小規模以下の工事：施工前	・安定処理材に適用する。 ・中規模以上の工事とは、管理図を描いた上での管理が可能な工事をいい、舗装施工面積が10,000m ² あるいは使用する基層及び表層用混合物の総使用量が3,000 t 以上の場合が該当する。 ・小規模工事は、管理結果を施工管理に反映できる規模の工事をいい同一工種の施工が数日連続する場合で、以下のいずれかに該当するものをいう。 1. 施工面積で、2,000m ² 以上 10,000m ² 未満 2. 使用する基層及び表層混合物の総使用量が 500 t 以上 3,000 t 未満（コンクリートでは 400m ³ 以上 1,000m ³ 未満）ただし、以下に該当するものについても小規模工事として取り扱うものとする。 1) アスファルト舗装：同一配合の合材が 100 t 以上のもの。	

工種	種別	試験区分	試験項目	試験方法	規格値	試験基準	摘要	※
セメント安定処理路盤	材料	必須	② 骨材の修正CBR試験	舗装調査・試験法便覧[4]-68	下層路盤：10%以上 上層路盤：20%以上	<ul style="list-style-type: none"> ・中規模以上の工事：施工前、材料変更時 ・小規模以下の工事：施工前 	<ul style="list-style-type: none"> ・中規模以上の工事とは、管理図を描いた上での管理が可能な工事をいい、舗装施工面積が10,000m²あるいは使用する基層及び表層用混合物の総使用量が3,000 t 以上の場合が該当する ・小規模工事は、管理結果を施工管理に反映できる規模の工事をいい同一工種の施工が数日連続する場合で、以下のいずれかに該当するものをいう。 <ul style="list-style-type: none"> 1. 施工面積で、2,000m²以上10,000m²未満 2. 使用する基層及び表層混合物の総使用量が500 t 以上3,000 t 未満（コンクリートでは400m³以上1,000m³未満） ただし、以下に該当するものについても小規模工事として取り扱うものとする。 <ul style="list-style-type: none"> 1) アスファルト舗装：同一配合の合材が100 t 以上のもの。 	○
			③ 土の液性限界・塑性限界試験	JIS A 1205 舗装調査・試験法便覧[4]-167	下層路盤 塑性指数PI：9以下 上層路盤 塑性指数PI：9以下			
	施工	必須	① 粒度（2.36mmふるい）	JIS A 1102	2.36mmふるい：±15%以内	<ul style="list-style-type: none"> ・中規模以上の工事：定期的又は随時（1回～2回/日） ・中規模以下の工事：異常が認められたとき。 	<ul style="list-style-type: none"> ・中規模以上の工事とは、管理図を描いた上での管理が可能な工事をいい、舗装施工面積が10,000m²あるいは使用する基層及び表層用混合物の総使用量が3,000 t 以上の場合が該当する。 	
			② 粒度（75μmふるい）	JIS A 1102	75μmふるい：±6%以内			

工種	種別	試験区分	試験項目	試験方法	規格値	試験基準	摘要	※
セメント安定処理路盤	施工	必須	③ 現場密度の測定	舗装調査・試験法便覧 [4]-256 砂置換法(JIS A 1214) 砂置換法は、最大粒径が53mm 以下の場合のみ適用できる。	最大乾燥密度の93%以上 X10 95%以上 X6 95.5%以上 X3 96.5%以上 歩道箇所：設計図書による	<ul style="list-style-type: none"> ・ 締固め度は、個々の測定値が最大乾燥密度の93%以上を満足するものとし、かつ平均値について以下を満足するものとする。 ・ 締固め度は10個の測定値の平均値X10が規格値を満足するものとする。また、10個の平均値が得がたい場合は3個の測定値の平均値X3が規格値を満足するものとするが、X3が規格値からはずれた場合は、さらに3個のデータを加えた平均値X6が規格値を満足していればよい。 ・ 1工事あたり3,000m²を超える場合は、10,000m²以下を1ロットとし、1ロットあたり10個(10孔)で測定する。 例) 3,001~10,000m ² : 10個 10,001m ² 以上の場合、10,000m ² 毎に10個追加し測定箇所が均等になるように設定すること。 例えば、12,000m ² の場合、6,000m ² /1ロット毎に10個、合計20個 <ul style="list-style-type: none"> ・ 1工事あたり3,000m² 以下の場合は、3個(3孔)で測定する。ただし、施工面積により測定数が適切でない場合は協議により省略することも出来る。 		
		その他	① 含水比試験	JIS A 1203	設計図書による。	観察に異常が認められたとき。		
		② セメント量試験	舗装調査・試験法便覧 [4]-293, [4]-297	±1.2%以内	中規模以上の工事：異常が認められたとき(1~2回/日)	<ul style="list-style-type: none"> ・ 中規模以上の工事とは、管理図を描いた上での管理が可能な工事をいい、舗装施工面積が10,000m²あるいは使用する基層及び表層用混合物の総使用量が3,000t 以上の場合が該当する。 		

工種	種別	試験区分	試験項目	試験方法	規格値	試験基準	摘要	※
アスファルト舗装	材料	必須	① 骨材のふるい分け試験	JIS A 1102	JIS A 5001 表2 参照	中規模以上の工事：施工前、材料変更時 小規模以下の工事：施工前	<ul style="list-style-type: none"> ・中規模以上の工事とは、管理図を描いた上での管理が可能な工事をいい、舗装施工面積が10,000m²あるいは使用する基層及び表層用混合物の総使用量が3,000 t 以上の場合が該当する。 ・小規模工事は、管理結果を施工管理に反映できる規模の工事をいい、同一工種の施工が数日連続する場合で、以下のいずれかに該当するものをいう。 1. 施工面積で、2,000m ² 以上 10,000m ² 未満 2. 使用する基層及び表層混合物の総使用量が 500 t 以上 3,000 t 未満（コンクリートでは 400m ³ 以上 1,000m ³ 未満） ただし、以下に該当するものについても小規模工事として取扱うものとする。 1) アスファルト舗装：同一配合の合材が 100 t 以上のもの。	○
			② 骨材の密度及び吸水率試験	JIS A 1109 JIS A 1110	表層・基層 表乾密度：2.45g/cm ³ 以上 吸水率：3.0%以下			○
			③ 骨材中の粘土塊量の試験	JIS A 1137	粘土、粘土塊量：0.25%以下			○
			④ 粗骨材の形状試験	舗装調査・試験法便覧 [2]-51	細長、あるいは扁平な石片：10%以下			○
			⑤ フィラー（舗装用石炭石粉）の粒度試験	JIS A 5008	舗装施工便覧 表 3.3.17 による。			○
			⑥ フィラー（舗装用石炭石粉）の水分試験	JIS A 5008	1%以下			○

工種	種別	試験区分	試験項目	試験方法	規格値	試験基準	概要	※
アスファルト舗装	材料	その他	①	フィラーの塑性指数試験	JIS A 1205	4以下	<p>中規模以上の工事：施工前、材料変更時 小規模以下の工事：施工前</p> <p>・必須の①～④は火成岩類を粉砕した石粉を用いる場合に適用する。 ・中規模以上の工事とは、管理図を描いた上での管理が可能な工事をいい、舗装施工面積が10,000m²あるいは使用する基層及び表層用混合物の総使用量が3,000 t 以上の場合が該当する。 ・小規模工事は、管理結果を施工管理に反映できる規模の工事をいい同一工種の施工が数日連続する場合で、以下のいずれかに該当するものをいう。 1. 施工面積で、2,000m²以上 10,000m²未満 2. 使用する基層及び表層混合物の総使用量が 500 t 以上 3,000 t 未満（コンクリートでは400m³以上 1,000m³未満）ただし、以下に該当するものについても小規模工事として取り扱うものとする。 1) アスファルト舗装：同一配合の合材が100 t 以上のもの。</p>	○
			②	フィラーのフロー試験	舗装調査・試験法便覧 [2]-83	50%以下		○
			③	フィラーの水浸膨張試験	舗装調査・試験法便覧 [2]-74	3%以下		○
			④	フィラーの剥離抵抗性試験	舗装調査・試験法便覧 [2]-78	1/4 以下		○
			⑤	製鋼スラグの水浸膨張性試験	舗装調査・試験法便覧 [2]-94	水浸膨張比：2.0%以下		○
			⑥	製鋼スラグの密度及び吸水率試験	JIS A 1110	SS 表乾密度：2.45g/cm ³ 以上 吸水率：3.0%以下		○
			⑦	粗骨材のすりへり試験	JIS A 1121	すりへり量 碎石：30%以下 CSS：50%以下 SS：30%以下		○
			⑧	硫酸ナトリウムによる骨材の安定性試験	JIS A 1122	損失量：12%以下		○

工種	種別	試験区分	試験項目	試験方法	規格値	試験基準	概要	※
アスファルト舗装	材料	その他	⑨ 針入度試験	JIS K 2207	舗装施工便覧参照 舗装用石油アスファルト：表 3.3.1 ポリマー改質アスファルト：表 3.3.3 セミブローンアスファルト：表 3.3.4		<ul style="list-style-type: none"> ・中規模以上の工事とは、管理図を描いた上での管理が可能な工事をいい、舗装施工面積が10,000m²あるいは使用する基層及び表層用混合物の総使用量が3,000 t 以上の場合が該当する。 ・小規模工事は、管理結果を施工管理に反映できる規模の工事をいい同一工種の施工が数日連続する場合で、以下のいずれかに該当するものをいう。 	○
			⑩ 軟化点試験	JIS K 2207	舗装施工便覧参照 舗装用石油アスファルト：表 3.3.1 ポリマー改質アスファルト：表 3.3.3			○
			⑪ 伸度試験	JIS K 2207	舗装施工便覧参照 舗装用石油アスファルト：表 3.3.1 ポリマー改質アスファルト：表 3.3.3			○
			⑫ トルエン可溶分試験	JIS K 2207	舗装施工便覧参照 舗装用石油アスファルト：表 3.3.1 セミブローンアスファルト：表 3.3.4			○
			⑬ 引火点試験	JIS K 2265-1 JIS K 2265-2 JIS K 2265-3 JIS K 2265-4	舗装施工便覧参照 舗装用石油アスファルト：表 3.3.1 ポリマー改質アスファルト：表 3.3.3 セミブローンアスファルト：表 3.3.4			○
			⑭ 薄膜加熱試験	JIS K 2207	舗装施工便覧参照 舗装用石油アスファルト：表 3.3.1 ポリマー改質アスファルト：表 3.3.3 セミブローンアスファルト：表 3.3.4			○
			⑮ 蒸発後の針入度比試験	JIS K 2207	舗装施工便覧参照 舗装用石油アスファルト：表 3.3.1			○
			⑯ 密度試験	JIS K 2207	舗装施工便覧参照 舗装用石油アスファルト：表 3.3.1 ポリマー改質アスファルト：表 3.3.3 セミブローンアスファルト：表 3.3.4			○
			⑰ 高温動粘度試験	舗装調査・試験法便覧 [2]-212	舗装施工便覧参照 セミブローンアスファルト：表 3.3.4			○
			⑱ 60℃粘度試験	舗装調査・試験法便覧 [2]-224				○
			⑲ タフネス・テナシティ試験	舗装調査・試験法便覧 [2]-289	舗装施工便覧参照 ポリマー改質アスファルト：表 3.3.3		○	

工種	種別	試験区分	試験項目	試験方法	規格値	試験基準	摘要	※
アスファルト舗装	プラント	必須	① 粒度 (2.36mm ふるい)	舗装調査・試験法便覧 [2]-16	2.36mm ふるい：±12%以内基準粒度	中規模以上の工事：定期的又は随時 小規模以下の工事：異常が認められたとき。 印字記録の場合：全数又は抽出・ふるい分け試験 1～2 回/日	<ul style="list-style-type: none"> ・中規模以上の工事とは、管理図を描いた上での管理が可能な工事をいい、舗装施工面積が10,000m²あるいは使用する基層及び表層用混合物の総使用量が3,000 t 以上の場合が該当する。 ・小規模工事は、管理結果を施工管理に反映できる規模の工事をいい同一工種の施工が数日連続する場合で、以下のいずれかに該当するものをいう。 1. 施工面積で、2,000m² 以上 10,000m² 未満 2. 使用する基層及び表層混合物の総使用量が 500 t 以上 3,000 t 未満（コンクリートでは 400m³ 以上 1,000m³ 未満）ただし、以下に該当するものについても小規模工事として取り扱うものとする。 1) アスファルト舗装：同一配合の合材が 100 t 以上のもの。 	○
			② 粒度 (75μm ふるい)	舗装調査・試験法便覧 [2]-16	75μm ふるい：±5%以内基準粒度			○
			③ アスファルト量抽出 粒度分析試験	舗装調査・試験法便覧 [4]-238	アスファルト量 ±0.9%以内			○
			④ 温度測定 (アスファルト・骨材・混合物)	温度計による。	配合設計で決定した混合温度			随時
	その他	① 水浸ホイールトラッキング試験	舗装調査・試験法便覧 [3]-65	設計図書による	設計図書による	アスファルト混合物の耐剥離性の確認		
		② ホイールトラッキング試験	舗装調査・試験法便覧 [3]-44			アスファルト混合物の耐流動性の確認		
		③ ラベリング試験	舗装調査・試験法便覧 [3]-18			アスファルト混合物の耐摩耗性の確認		

工種	種別	試験区分	試験項目	試験方法	規格値	試験基準	摘要	※
アスファルト舗装	舗設現場	必須	① 現場密度の測定	舗装調査・試験法便覧 [3]-218	基準密度の94%以上 X10 96%以上 X6 96%以上 X3 96.5%以上 歩道舗装：設計図書による。	<ul style="list-style-type: none"> ・ 締固め度は、個々の測定値が最大乾燥密度の94%以上を満足するものとし、かつ平均値について以下を満足するものとする。 ・ 締固め度は10個の測定値の平均値X10が規格値を満足するものとする。また、10個の平均値が得がたい場合は3個の平均値の平均値X3が規格値を満足するものとするが、X3が規格値からはずれた場合は、さらに3個のデータを加えた平均値X6が規格値を満足していればよい。 ・ 1工事あたり3,000m²を超える場合は、10,000m²以下を1ロットとし、1ロットあたり10個（10孔）で測定する。 例) 3,001～10,000m²：10個 10,001m²以上の場合、10,000m²毎に10個追加し測定箇所が均等になるように設定すること。 例えば、12,000m²の場合、6,000m²/1ロット毎に10個、合計20個 ・ 1工事あたり3,000m²以下の場合は、3個（3孔）で測定する。ただし、施工面積により測定数が適切でない場合は協議により省略することも出来る。 	橋面舗装はコア採取しないでAs合材量（プラント出荷数量）と舗設面積及び厚さでの密度管理、又は転圧回数による管理を行う。	
			② 温度測定（初期締固め前）	温度計による。	110℃以上 ※ただし、混合物の種類によって敷均しが困難な場合や、中温化技術により施工性を改善した混合物を使用する場合、締固め効果の高いローラを使用する場合などは、所定の締固め度が得られる範囲で、適切な温度を設定	随時	測定値の記録は、1日4回（午前、午後各2回）	
			③ 外観検査（混合物）	目視				
	① すべり抵抗試験	舗装調査・試験法便覧 [1]-101	設計図書による。	舗設車線毎200m毎に1回				
	その他							

工種	種別	試験区分	試験項目	試験方法	規格値	試験基準	概要	※
排水性舗装工・透水性舗装工	材料	必須	① 骨材のふるい分け試験	JIS A 1102	「舗装施工便覧」3-3-2 (3) による	<ul style="list-style-type: none"> ・中規模以上の工事：施工前、材料変更時 ・小規模以下の工事：施工前 	<ul style="list-style-type: none"> ・中規模以上の工事とは、管理図を描いた上での管理が可能な工事をいい、舗装施工面積が10,000m²あるいは使用する基層及び表層用混合物の総使用量が3,000 t 以上の場合が該当する。 ・小規模工事は、管理結果を施工管理に反映できる規模の工事をいい同一工種の施工が数日連続する場合で、以下のいずれかに該当するものをいう。 <p>1. 施工面積で、2,000m² 以上 10,000m² 未満</p> <p>2. 使用する基層及び表層混合物の総使用量が 500 t 以上 3,000 t 未満（コンクリートでは 400m³ 以上 1,000m³ 未満）ただし、以下に該当するものについても小規模工事として取扱うものとする。</p> <p>1)アスファルト舗装：同一配合の合材が 100 t 以上のもの。</p>	○
			② 骨材の密度及び吸水率試験	JIS A 1109 JIS A 1110	砕石・玉砕、製鋼スラグ (SS) 表乾比重：2.45 以上 吸水率：3.0%以下			○
			③ 骨材中の粘土塊量の試験	JIS A 1137	粘土、粘土塊量：0.25%以下			○
			④ 粗骨材の形状試験	舗装調査・試験法便覧 [2]-51	細長、あるいは扁平な石片：10%以下			○
			⑤ フィラーの粒度試験	JIS A 5008	「舗装施工便覧」3-3-2 (4) による。			○
			⑥ フィラーの水分試験	JIS A 5008	1%以下			○

工種	種別	試験区分	試験項目	試験方法	規格値	試験基準	概要	※	
排水性舗装工・透水性舗装工	材料	その他	①	フィラーの塑性指数試験	JIS A 1205	4以下	<ul style="list-style-type: none"> ・中規模以上の工事：施工前、材料変更時 ・小規模以下の工事：施工前 	<p>・中規模以上の工事とは、管理図を描いた上での管理が可能な工事をいい、舗装施工面積が10,000m²あるいは使用する基層及び表層混合物の総使用量が3,000 t 以上の場合が該当する。</p> <p>・小規模工事は、管理結果を施工管理に反映できる規模の工事をいい同一工種の施工が数日連続する場合で、以下のいずれかに該当するものをいう。</p> <p>1. 施工面積で、2,000m² 以上 10,000m² 未満</p> <p>2. 使用する基層及び表層混合物の総使用量が 500 t 以上 3,000 t 未満（コンクリートでは 400m³ 以上 1,000m³ 未満）ただし、以下に該当するものについても小規模工事として取り扱うものとする。</p> <p>1) アスファルト舗装：同一配合の合材が 100 t 以上のもの。</p>	○
			②	フィラーのフロー試験	舗装調査・試験法便覧 [2]-83	50%以下			○
			③	製鋼スラグの水浸膨張性試験	舗装調査・試験法便覧 [2]-94	水浸膨張比：2.0%以下			○
			④	粗骨材のすりへり試験	JIS A 1121	碎石・玉砕、鉄鋼スラグ (SS)			○
			⑤	硫酸ナトリウムによる骨材の安定性試験	JIS A 1122	損失量：12%以下			○
			⑥	針入度試験	JIS K 2207	40 (1/10mm) 以上			○
			⑦	軟化点試験	JIS K 2207	80.0℃以上			○

工種	種別	試験区分	試験項目	試験方法	規格値	試験基準	摘要	※
排水性舗装工・透水性舗装工	材料	その他	⑧ 伸度試験	JIS K 2207	50cm 以上 (15℃)	<ul style="list-style-type: none"> ・中規模以上の工事：施工前、材料変更時 ・小規模以下の工事：施工前 	<p>・中規模以上の工事とは、管理図を描いた上での管理が可能な工事をいい、舗装施工面積が10,000m²あるいは使用する基層及び表層用混合物の総使用量が3,000 t 以上の場合が該当する。</p> <p>・小規模工事は、管理結果を施工管理に反映できる規模の工事をいい同一工種の施工が数日連続する場合で、以下のいずれかに該当するものをいう。</p> <p>1. 施工面積で、2,000m² 以上 10,000m² 未満</p> <p>2. 使用する基層及び表層混合物の総使用量が 500 t 以上 3,000 t 未満（コンクリートでは 400m³ 以上 1,000m³ 未満）ただし、以下に該当するものについても小規模工事として取り扱うものとする。</p> <p>1) アスファルト舗装：同一配合の合材が 100 t 以上のもの。</p>	○
			⑨ 引火点試験	JIS K 2265-1 JIS K 2265-2 JIS K 2265-3 JIS K 2265-4	260℃以上			○
			⑩ 薄膜加熱質量変化率	JIS K 2207	0.6%以下			○
			⑪ 薄膜加熱針入度残留率	JIS K 2207	65%以上			○
			⑫ タフネス・テナシティ試験	舗装調査・試験法便覧 [2]-289	タフネス：20N・m			○
			⑬ 密度試験	JIS K 2207				○

工種	種別	試験区分	試験項目	試験方法	規格値	試験基準	摘要	※		
排水性舗装工・透水性舗装工	プラント	必須	① 粒度 (2.36mmふるい)	舗装調査・試験法便覧 [2]-16	2.36mmふるい：±12%以内基準粒度	<ul style="list-style-type: none"> ・中規模以上の工事：定期的又は随時。 ・小規模以下の工事：異常が認められた時。 印字記録の場合：全数又は抽出・ふるい分け試験 1～2回/日	<ul style="list-style-type: none"> ・中規模以上の工事とは、管理図を描いた上での管理が可能な工事をいい、舗装施工面積が 10,000m² あるいは使用する基層及び表層用混合物の総使用量が 3,000 t 以上の場合が該当する。 ・小規模工事は、管理結果を施工管理に反映できる規模の工事をいい、同一工種の施工が数日連続する場合で、以下のいずれかに該当するものをいう。 1. 施工面積で、2,000m ² 以上 10,000m ² 未満 2. 使用する基層及び表層混合物の総使用量が 500 t 以上 3,000 t 未満 (コンクリートでは 400m ³ 以上 1,000m ³ 未満) ただし、以下に該当するものについても小規模工事として取り扱うものとする。 1. アスファルト舗装：同一配合の合材が 100 t 以上のもの。	○		
			② 粒度 (75 μmふるい)	舗装調査・試験法便覧 [2]-16	75 μmふるい：±5%以内基準粒度			○		
			③ アスファルト量抽出粒度分析試験	舗装調査・試験法便覧 [4]-318	アスファルト量：±0.9%以内			○		
			④ 温度測定 (アスファルト・骨材・混合物)	温度計による	配合設計で決定した混合温度			随時	○	
		その他	① 水浸ホールトラッキング試験	舗装調査・試験法便覧 [3]-65	設計図書による。			設計図書による。	アスファルト混合物の耐剥離性の確認	○
			② ホールトラッキング試験	舗装調査・試験法便覧 [3]-44					アスファルト混合物の耐流動性の確認	○
			③ ラベリング試験	舗装調査・試験法便覧 [3]-18					アスファルト混合物の耐摩耗性の確認	○
			④ カンタプロ試験	舗装調査・試験法便覧 [3]-110					アスファルト混合物の骨材飛散抵抗性の確認	○

工種	種別	試験区分	試験項目	試験方法	規格値	試験基準	摘要	※
排水性舗装工・透水性舗装工	舗設現場	必須	① 温度測定（初期締固め前）	温度計による		随時	測定値の記録は、1日4回（午前・午後各2回）	
			② 現場透水試験	舗装調査・試験法便覧 [1]-154	X10 1000ml/15sec 以上 X10 300ml/15sec 以上（歩道箇所）	1000m2 ごと。		
			③ 現場密度の測定	舗装調査・試験法便覧 [3]-224	基準密度の94%以上 X10 96%以上 X6 96%以上 X3 96.5%以上 歩道箇所：設計図書による。	<ul style="list-style-type: none"> ・締固め度は、個々の測定値が基準密度の94%以上を満足するものとし、かつ平均的について以下を満足するものとする。 ・締固め度は、10個の測定値の平均値X10が規格値を満足するものとする。また、10個の平均値が得がたい場合は3個の測定値の平均値X3が規格値を満足するものとするが、X3が規格値から外れた場合は、さらに3個のデータを加えた平均値X6が規格値を満足していればよい。 ・1工事あたり3,000m2を超える場合は、10,000m2以下を1ロットとし、1ロットあたり10個（10孔）で測定する。 例) 3,001～10,000m2以上：10個 10,001m2以上の場合、10,000m2毎に10個追加し測定箇所が均等になるように設定すること。 例えば 12,000m2の場合、6,000m2/1ロット毎に10個、合計20個 <ul style="list-style-type: none"> ・1工事あたり3,000m2以下の場合は、3個（3孔）以上で測定する。ただし、施工面積により測定数が適切でない場合は協議により省略することも出来る。 		
			④ 外観検査（混合物）	目視		随時		

工種	種別	試験区分	試験項目	試験方法	規格値	試験基準	摘要	※
セメント・コンクリート	材料	必須	① アルカリ骨材反応対策	「アルカリ骨材反応抑制対策について」(平成14年7月31日付国官技第112号、国港環第35号、国空建第78号)	同左	骨材試験を行う場合は、工事開始前、工事中1回/6か月以上及び産地が変わった場合。		○
			① 骨材のふるい分け試験	JIS A 1102 JIS A 5005 JIS A 5011-1~4 JIS A 5021	設計図書による。	工事開始前、工事中1回/月以上及び産地が変わった場合。		○
		その他	② 骨材の密度及び吸水率試験	JIS A 1109 JIS A 1110 JIS A 5005 JIS A 5011-1~4 JIS A 5021	絶乾密度: 2.5以上 細骨材の吸水率: 3.5%以下 粗骨材の吸水率: 3.0%以下 (砕砂、碎石、高炉スラグ骨材、フェロニッケルスラグ細骨材、銅スラグ細骨材の規格値については摘要を参照)	工事開始前、工事中1回/月以上及び産地が変わった場合。	JIS A 5005 (コンクリート用砕石及び砕砂) JIS A 5011-1 (コンクリート用スラグ骨材-第1部: 高炉スラグ骨材) JIS A 5011-2 (コンクリート用スラグ骨材-第2部: フェロニッケルスラグ細骨材) JIS A 5011-3 (コンクリート用スラグ骨材-第3部: 銅スラグ細骨材) JIS A 5011-4 (コンクリート用スラグ骨材-第4部: 電気炉酸化スラグ骨材) JIS A 5011-5 (コンクリート用スラグ骨材 第5部: 石炭ガス化スラグ骨材) JIS A 5021 (コンクリート用再生骨材H)	○
			③ 粗骨材のすりへり試験	JIS A 1121 JIS A 5005	碎石 40%以下 砂利 35%以下 舗装コンクリートは 35%以下。ただし、積雪寒冷地の舗装コンクリートの場合は 25%以下。	工事開始前、工事中1回以上/12か月及び産地が変わった場合。ただし、砂利の場合は、工事開始前、工事中1回/月以上及び産地が変わった場合。		○
			④ 骨材の微粒分量試験	JIS A 1103 JIS A 5005 JIS A 5308	粗骨材 碎石 3.0%以下 (ただし、粒形判定実績率が58%以上の場合は5.0%以下) スラグ骨材 5.0%以下 それ以外(砂利等) 1.0%以下 細骨材 碎石 9.0%以下 (ただし、粒形判定実績率が58%以上の場合は5.0%以下) スラグ細骨材 7.0%以下 (ただし、すりへり作用を受ける場合は5.0%以下) それ以外(砂利等) 5.0%以下 (ただし、すりへり作用を受ける場合は3.0%以下)	工事開始前、工事中1回/月以上及び産地が変わった場合。(山砂の場合は、工事中1回/週以上)		○

工種	種別	試験区分	試験項目	試験方法	規格値	試験基準	摘要	※
セメント・コンクリート	材料	その他	⑤ 砂の有機不純物試験	JIS A 1105	標準色より淡いこと。濃い場合でも圧縮強度が90%以上の場合は使用できる。	工事開始前、工事中1回以上/12か月及び産地が変わった場合。	濃い場合は、JIS1143「有機不純物を含む細骨材のモルタル圧縮による試験方法」による。	○
			⑥ モルタルの圧縮強度による砂の試験	J JIS A 1142	圧縮強度の90%以上	試料となる砂の上部における溶液の色が標準色液の色より濃い場合。		○
			⑦ 骨材中の粘土塊量の試験	JIS A 1137	細骨材：1.0%以下 粗骨材：0.25%以下	工事開始前、工事中1回/月以上及び産地が変わった場合。 再砂、碎石 工事開始前、工事中1回/年以下及び産地が変わった場合。		○
			⑧ 硫酸ナトリウムによる骨材の安定性試験	JIS A 1122 JIS A 5005	細骨材：10%以下 粗骨材：12%以下	砂、砂利 工事開始前、工事中1回以上/12か月及び産地が変わった場合 砕砂、碎石 工事開始前、工事中1回以上/12か月及び産地が変わった場合	寒冷地で凍結のおそれのある地点に適用する。	○
			⑨ セメントの物理試験	JIS R 5201	JIS R 5210 (ポルトランドセメント) JIS R 5211 (高炉セメント) JIS R 5212 (シリカセメント) JIS R 5213 (フライアッシュセメント) JIS R 5214 (エコセメント)	工事開始前、工事中1回/月以上		○
			⑩ ポルトランドセメントの化学分析	JIS R 5202	JIS R 5210 (ポルトランドセメント) JIS R 5211 (高炉セメント) JIS R 5212 (シリカセメント) JIS R 5213 (フライアッシュセメント) JIS R 5214 (エコセメント)	工事開始前、工事中1回/月以上		○
			⑪ セメントの水和熱測定	JIS R 5203	JIS R 5210 (ポルトランドセメント)	工事開始前、工事中1回/月以上		○
			⑫ セメントの蛍光X線分析方法	JIS R 5204	JIS R 5210 (ポルトランドセメント) JIS R 5211 (高炉セメント) JIS R 5214 (エコセメント)	工事開始前、工事中1回/月以上		○

工種	種別	試験区分	試験項目	試験方法	規格値	試験基準	摘要	※
			⑬ 練混ぜ水の水質試験	上水道水及び上水道水以外の場合 JIS A 5308 付属書 JC	懸濁物質の量：2g/L以下 溶解性蒸発残留物の量：1g/l以下 塩化物イオン量：200mg/L以下 セメントの凝結時間の差：始発は30分以内、 終結は60分以内 モルタルの圧縮強度比：材齢7及び28日で 90%以上	工事開始前及び工事中1回以上/12か月 及び水質が変わった場合	上水道を使用している場合は試験に換え、 上水道を使用していることを示す資料による 確認を行う。	○
				回収水の場合 JIS A 5308 付属書 JC	塩化物イオン量：200mg/L以下 セメントの凝結時間の差：始発は30分以内、 終結は60分以内 モルタルの圧縮強度比：材齢7及び28日で 90%以上	工事開始前及び工事中1回以上/12か月 及び水質が変わった場合 スラッジ水の濃度は1回/日	その他の原水は上水道水及び上水道水以外 の水の規定に適合するものとする。	○
セメント・コンクリート	製造（プラント）	その他（JISマーク表示されたレディーミクストコンクリートを使用する場合は除く）	① 設計設備の計量精度		水：±1%以内 セメント：±1%以内 骨材：±3%以内 混和材：±2%以内（高炉スラグ微粉末の場合 は±1%以内） 混和剤：±3%以内	工事開始前、工事中1回/6か月以上	レディーミクストコンクリートの場合、 印字記録により確認を行う。	○
			② ミキサの練混ぜ性能試験	バッチミキサの場合： JIS A 1119 JIS A 8603-1 JIS A 8603-2	コンクリートの練混ぜ量 ・公称容量の場合：コンクリート内のモルタル 量の偏差率：0.8%以下 ・コンクリート内の粗骨材量の偏差率：5% 以下 ・圧縮強度の偏差率：7.5%以下 ・コンクリート内空気量の偏差率：10%以下 ・コンシステンシー（スランブ）の偏差率： 15%以下	工事開始前、工事中1回以上/12か月	小規模工種*で1工種あたりの総使用量が 50m³未満の場合は1工種1回以上の試験、 又はレディーミクストコンクリート工場の品質 証明書等のみとすることができる。 *小規模工種とは、以下の工種を除く工種とする。 (橋台、橋脚、杭類（場所打杭、井筒基礎等）、 橋梁上部工（桁、床版、高欄等）、擁壁工（高さ 1m以上）、函渠工、樋門、樋管、水門、水路（内 幅2.0m以上）、護岸、ダム及び堰、トンネル、 舗装、その他これらに類する工種及び特記仕様書 で指定された工種）	○
				連続ミキサの場合：土木学会基準 JSCE-I 502-2013	コンクリート中のモルタル単位容積質量差： 0.8%以下 コンクリート中の単位粗骨材量の差：5%以下 圧縮強度差：7.5%以下 空気量差：1%以下 スランブ差：3cm以下	工事開始前、工事中1回以上/12か月		
			③ 細骨材の表面水率試験	JIS A 1111	設計図書による	2回/日以上	レディーミクストコンクリート以外の場合に 適用する。	○
④ 粗骨材の表面水率試験	JIS A 1125	設計図書による	1回/日以上	レディーミクストコンクリート以外の場合に 適用する。	○			

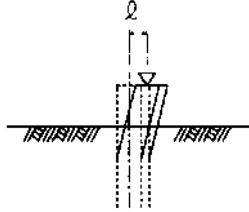
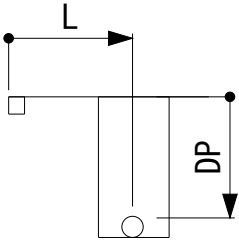
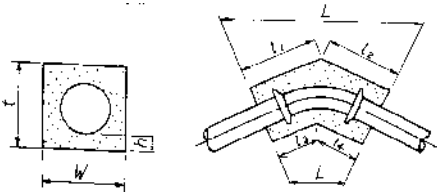
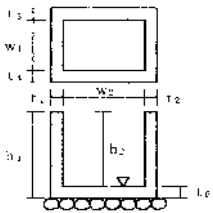
工種	種別	試験区分	試験項目	試験方法	規格値	試験基準	摘要	※
セメント・コンクリート	施工	必須	① 塩化物総量規制	「コンクリートの耐久性向上」仕様書	原則 0.3kg/m ³ 以下	コンクリートの打設が午前と午後にまたがる場合は、午前に1回コンクリート打設前に行い、その試験結果が塩化物総量の規制値の1/2以下の場合は、午後の試験を省略することができる（1試験の測定回数は3回とする）試験の判定は3回の測定値の平均値。	小規模工種で1工種あたりの総使用量が50m ³ 未満の場合は1工種1回以上の試験、又はレディーミクストコンクリート工場の品質証明書等のみとすることができる。1工種当たりの総使用量が50m ³ 以上の場合は、50m ³ ごとに1回の試験を行う。 骨材に海砂を使用する場合は、「海砂の塩化物イオン含有率試験方法」（JSCE-C502-2023, 503-2023）又は設計図書の規定により行う。 用心鉄筋等を有さない無筋構造物の場合は省略できる。	
			② 単位水量測定	「レディーミクストコンクリート単位水量測定要領（案）（平成16年3月8日事務連絡）」	1) 測定した単位水量が、配合設計±15kg/m ³ の範囲にある場合はそのまま施工してよい。 2) 測定した単位水量が、配合設計±15を超え±20kg/m ³ の範囲にある場合は、水量変動の原因を調査し、生コン製造者に改善を指示し、その運搬車の生コンは打設する。その後、配合設計±15kg/m ³ 以内で安定するまで、運搬車の3台ごとに1回、単位水量の測定を行う。 3) 配合設計±20kg/m ³ の指示値を超える場合は、生コンを打込まずに持ち帰らせ、水量変動の原因を調査し、生コン製造業者に改善の指示をしなければならない。その後の全運搬車の測定を行い、配合設計±20kg/m ³ 以内となることを確認する。更に、配合設計±15kg/m ³ 以内に安定するまで、運搬車の3台ごとに1回、単位水量の測定を行う。 なお、管理値はたは指示値を超える場合は1回限り試験を実施することができる。再試験を実施したい場合は2回の測定結果のうち、配合設計との差の絶対値の小さい方で評価してよい。	100m ³ /日以上の場合：2回/日（午前1回、午後1回）以上、重要構造物の場合は重要度に応じて100～150m ³ ごとに1回、及び荷卸し時に品質変化が認められたときとし、測定回数は多い方を採用する。	示方配合の単位水量の上限値は、粗骨材の最大寸法が20mm～5mmの場合は175kg/m ³ 、40mmの場合は165kg/m ³ を基本とする。	

工種	種別	試験区分	試験項目	試験方法	規格値	試験基準	概要	※
セメント・コンクリート	施工	必須	③ スランブ試験	JIS A 1101	スランブ 5cm 以上 8cm 未満：許容差±1.5cm スランブ 8cm 以上 18cm 以下：許容差±2.5cm スランブ 2.5cm：許容値±1.0cm	荷卸し時 1 回/日又は構造物の重要度と工事の規模に応じて 20～150m ³ ごとに 1 回、及び荷卸し時に品質変化が認められた時。	小規模工種で 1 工種あたりの総使用量が 50m ³ 未満の場合は 1 工種 1 回以上の試験、又はレディーミクストコンクリート工場の品質証明書等のみとすることができる。1 工種当たりの総使用量が 50m ³ 以上の場合は、50m ³ ごとに 1 回の試験を行う。 ※小規模工種とは、以下の工種を除く工種とする。(橋台、橋脚、杭類(場所打杭、井筒基礎等)、橋梁上部工(桁、床版、高欄等)、擁壁工(高さ 1m 以上)、函渠工、樋門、樋管、水門、水路(内幅 2.0m 以上)、護岸、ダム及び堰、トンネル、舗装、その他これらに類する工種及び特記仕様書で指定された工種)	
			④ コンクリートの圧縮強度試験	JIS A 1108	1 回の試験結果は指定した呼び強度の 85% 以上であること。 3 回の試験結果の平均値は、指定した呼び強度以上であること。 (1 回の試験結果は、3 個の供試体の試験値の平均値)	荷卸し時又は、工場出荷時に運搬車から摂取した試料 1 回/日又は構造物の重要度と工事の規模に応じて 20～150m ³ ごとに 1 回。 なお、テストピースの採取は、1 回につき 6 個 ($\sigma 7 \cdots 3$ 本、 $\sigma 28 \cdots 3$ 本) とする。早強セメントを使用する場合には、必要に応じて 3 個 ($\sigma 3$) を追加で採取する。		
			⑤ 空気量測定	JIS A 1116 JIS A 1118 JIS A 1128	±1.5% (許容差)	荷卸し時 1 回/日又は構造物の重要度と工事の規模に応じて 20～150m ³ ごとに 1 回、及び荷卸し時に品質変化が認められた時。		
	その他		① コンクリートの曲げ強度試験	JIS A 1106	1 回の試験結果は指定した呼び強度の 85% 以上であること。 3 回の試験結果の平均値は、指定した呼び強度以上であること。	コンクリート舗装の場合に適用し、打設日 1 日につき 2 回(午前・午後)の割りで行う。なお、テストピースは打設場所で採取し、1 回につき原則として 3 個とする。		
			② コアによる強度試験	JIS A 1107	設計図書による。	品質に異常が認められた場合に行う。		
			③ コンクリートの洗い分析試験	JIS A 1112				

工種	種別	試験区分	試験項目	試験方法	規格値	試験基準	摘要	※
セメント・コンクリート	施工後試験	必須	① ひび割れ調査	スケールによる測定	0.2mm	本数 総延長 最大ひび割れ幅等	高さが5m以上の鉄筋コンクリート擁壁 内空断面積が25㎡以上の鉄筋コンクリートカルバート類、橋梁上・下部工及び高さが3m以上の堰・水門・樋門を対象。 (ただしいづれの工種についてもプレキャスト製品及びプレストレストコンクリートは対象としない。)とし構造物躯体の地盤や他の構造物との接触面を除く全表面とする。 フーチング、底版等で竣工時に地中、水中にある部位については竣工前に調査する。	
			② テストハンマーによる強度推定調査	JSCE-G 504-2013	設計基準強度	鉄筋コンクリート擁壁及びカルバート類については目地間、その他の構造物については強度が同じブロックを1構造物の単位とし、各単位につき3か所の調査を実施する。また、調査の結果、平均値が設計基準強度を下回った場合と、1回の試験結果が設計基準強度の85%以下となった場合は、その箇所の周辺において、再調査を5か所実施。 材齢28～91日の間に試験を行う。	高さが5m以上の鉄筋コンクリート擁壁、内空断面積が25㎡以上の鉄筋コンクリートカルバート類、橋梁上・下部工及び高さが3m以上の堰・水門・樋門を対象。(ただしいづれの工種についてもプレキャスト製品及びプレストレストコンクリートは対象としない。) また、再調査の平均強度が、所定の強度が得られない場合、もしくは1か所の強度が設計強度の85%を下回った場合は、コアによる強度試験を行う。 工期等により、基準期間内に調査を行えない場合は監督員と協議する。	
	その他	①	コアによる強度試験	JIS A 1107	設計基準強度	所定の強度を得られない箇所付近において、原位置のコアを採取。	コア採取位置、供試体の抜き取り寸法等の決定に際しては、設置された鉄筋を損傷させないよう十分な検討を行う。 圧縮強度試験の平均強度が所定の強度を得られない場合、もしくは1か所の強度が設計強度の85%を下回った場合は、監督員と協議する。	
			② 配筋状態及びかぶり	「非破壊試験によるコンクリート構造物中の配筋状態及びかぶりによる測定要領」による	同左	同左	同左	
			③ 強度測定	「微破壊・非破壊試験によるコンクリート構造物の強度測定要領」による	同左	同左	同左	

表 1-6 出来形管理基準及び規格値

単位 mm

工種	測定項目	規格値	測定基準	測定箇所	摘要
仮設工 土留・仮締切工 (H鋼杭) (鋼矢板)	基準高 ∇	± 100	基準高は施工延長 40mにつき 1 箇所。延長 40m以下のものは、1 施工箇所につき 2 箇所。 (任意仮設は除く)		
	根入長	設計値以上			
据付工	土被り DP	+50	1 日 1 箇所以上 (施工延長 40mにつき 1 箇所及び変化点において測定)		
	占用位置 L	± 50			
管防護工 (コンクリート防護工)	長さ L	-30	実施箇所ごとに測定		
	幅 w	-30			
	厚さ t	-20			
	管下高さ h	± 30			
各種弁室 (筐) 等設置 (築造) 工	基準高 ∇	± 30	1 箇所ごと 基準高は底版のある場合。 ※は、現場打部分のある場合		
	※厚さ $t_1 \sim t_5$	-10			
	※幅 w_1, w_2	-30			
	※高さ h_1, h_2	-30			

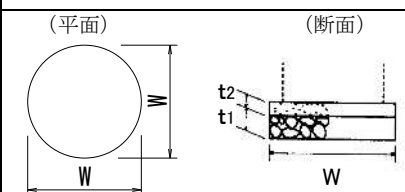
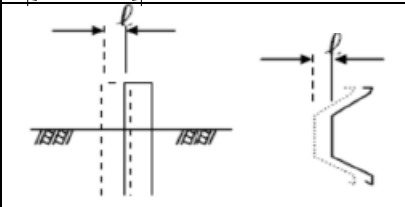
工種	測定項目	規格値		測定基準	測定箇所	摘要
		中規模以上	小規模以下			
アスファルト舗装工 (下層路盤工)	基準高 ▽	±40	±50	基準高は延長 40m毎に 1 箇所の割とし道路中心線及び端部で測定。 幅は、延長 40mごとに 1 箇所の割とし、厚さは、延長 40mごとに 1 箇所の割で下がり寸法管理とし、施工中央部及び端部で測定。	工事規模の考え方 中規模以上の工事とは、管理図等を描いた上で の管理が可能な工事をいい、舗装施工面積が 10,000 m ² 以上あるいは使用する基層及び表層用 混合物の総使用量が、3,000t 以上の場合が該当 する。	
	厚さ	-45	-45			
	幅	-50	-50			
アスファルト舗装工 (上層路盤工) 粒度調整路盤工	厚さ	-25	-30	幅は、延長 40mごとに 1 箇所の割とし、 厚さは、延長 40mごとに 1 箇所の割で下 がり寸法管理とし、施工中央部及び端部で 測定。	小規模工事とは、中規模以上の工事より規模は 小さいものの、管理結果を施工管理に反映でき る規模の工事をいい、同一工種の施工が数日連 続する場合で、次のいずれかに該当するものを いう。 ①施工面積で2,000 m ² 以上、10,000 m ² 未満 ②使用する基層及び表層用混合物の総使用量が 500t 以上3,000t 未満	
	幅	-50	-50			
アスファルト舗装工 (上層路盤工) セメント(石灰)安定処理 工	厚さ	-25	-30	幅は、延長 40mごとに 1 箇所の割とし、 厚さは、延長 40mごとに 1 箇所の割で下 がり寸法管理とし、施工中央部及び端部で 測定。		
	幅	-50	-50			
アスファルト舗装工 (加熱アスファルト安定 処理工)	厚さ	-15	-20			
	幅	-50	-50			
アスファルト舗装工 (基層工)	厚さ	-9	-12			
	幅	-25	-25			

工種	測定項目	規格値		測定基準	測定箇所	摘要
		中規模以上	小規模以下			
アスファルト舗装工 (表層工)	厚さ	-7	-9	幅は、延長 40mごとに1箇所の割とし、厚さは、延長40mごとに1箇所の割で下がり寸法管理とし、施工中央部及び端部で測定。 3mプロフィールメータ(σ)2.4mm以下 直読式(足付き) (σ)1.75mm以下	工事規模の考え方 中規模以上の工事とは、管理図等を描いた上での管理が可能な工事をいい、舗装施工面積が10,000 m ² 以上あるいは使用する基層及び表層用混合物の総使用量が、3,000t 以上の場合が該当する。 小規模工事とは、中規模以上の工事より規模は小さいものの、管理結果を施工管理に反映できる規模の工事をいい、同一工種の施工が数日連続する場合で、次のいずれかに該当するものをいう。 ①施工面積で2,000 m ² 以上、10,000 m ² 未満 ②使用する基層及び表層用混合物の総使用量が500t 以上3,000t 未満 平坦性の項目については、以下のいずれかの場合は、協議により省略することが出来る。 ①「国道、県道、市町村の主要な道路」以外の道路 ②表層の厚さ及び材質が同一である連続した区間において延長が100m 未満の施工 ③1車線に満たない幅員の施工	
	幅	-25	-25			
	平坦性	3mプロフィールメータ(σ)2.4mm以下 直読式(足付き) (σ)1.75mm以下				
透水性舗装工 (路盤工)	基準高 ▽	±50		基準高は片側延長40mごとに1箇所の割で測定する。 厚さは、延長40mごとに1箇所の割で下がり寸法管理とし、原則両端部で測定する。 ※歩道舗装に適用する	工事規模の考え方 中規模以上の工事とは、管理図等を描いた上での管理が可能な工事をいい、基層及び表層用混合物の総使用量が、3,000t 以上の場合が該当する。 小規模工事とは、中規模以上の工事より規模は小さいものの、管理結果を施工管理に反映できる規模の工事をいい、同一工種の施工が数日連続する場合が該当する。	
	厚さ	t < 15 c m	-30			
		t ≥ 15 c m	-45			
幅	-100					
透水性舗装工 (表層工)	厚さ	-9		厚さは、延長40mごとに1箇所の割で下がり寸法管理とし、原則両端部で測定する。 ※歩道舗装に適用する		
	幅	-25				

単位mm

工種	測定項目	規格値		測定基準	測定箇所	摘要
		中規模以上	小規模以下			
コンクリート舗装工 (下層路盤工)	基準高 ▽	±40	±50	幅は、延長 40mごとに1箇所割とし、厚さは、延長40mごとに1箇所割で下がり寸法管理とし、施工中央部及び端部で測定。	工事規模の考え方 中規模とは、1層あたりの施工面積が2,000㎡以上とする。 小規模とは、表層及び基層の加熱アスファルト混合物の総使用量が500t 未満あるいは施工面積が2,000㎡未満。	
	厚さ	-45				
	幅	-50				
コンクリート舗装工 (粒度調整路盤工)	厚さ	-25	-30			
	幅	-50				
コンクリート舗装工 (セメント(石灰・瀝青) 安定処理工))	厚さ	-25	-30			
	幅	-50				
コンクリート舗装工(アス ファルト中間層)	厚さ	-9	-12			
	幅	-25				
コンクリート舗装工 (コンクリート舗装版工)	厚さ	-10		厚さは各車線の中心線付近で型枠据付後各車線40mごとに水糸またはレベルにより1測線あたり横断方向に3箇所以上測定、幅は、延長40mごとに1箇所割で測定。平坦性は各車線ごとに版縁から1mの線上、全延長とする。	工事規模の考え方 中規模とは、1層あたりの施工面積が2,000㎡以上とする。 小規模とは、表層及び基層の加熱アスファルト混合物の総使用量が500t 未満あるいは施工面積が2,000㎡未満。 平坦性の項目については、以下のいずれかの場合は、協議により省略することが出来る。 ①「国道、県道、市町村の主要な道路」以外の道路 ②表層の厚さ及び材質が同一である連続した区間において延長が100m 未満の施工 ③1車線に満たない幅員の施工。	
	幅	-25				
	平坦性	コンクリート硬化後 3mプロファイルメータにより機械舗設の場合(σ)2.4mm以下 人力舗設の場合(σ)3.0mm以下				
	目地段差	±2		隣接する各項目に対して、施工中央部及び端部で測定。		

単位mm

工種	測定項目	規格値		測定基準	測定箇所	適用
		中規模以上	小規模以下			
歩道路盤工 取合舗装路盤工 路肩舗装路盤工	基準高▽	±50		基準高は片側延長40mごとに1か所の割で測定する。 幅は、延長40mごとに1箇所の割とし、厚さは、延長40mごとに1箇所の割で下がり寸法管理とし、施工中央部及び端部で測定。	工事規模の考え方 中規模とは、1層あたりの施工面積が2,000㎡以上とする。 小規模とは、表層及び基層の加熱アスファルト混合物の総使用量が500t未滿あるいは施工面積が2,000㎡未滿。	
	厚さ	t < 15cm	-30			
		t ≥ 15cm	-45			
幅	-100					
歩道舗装工 取合舗装工 路肩舗装工 表層工	厚さ	-9		幅は、延長40mごとに1箇所の割とし、厚さは、延長40mごとに1箇所の割で下がり寸法管理とし、施工中央部及び端部で測定。		
	幅	-25				
区画線工	厚さ（熔融式のみ）	設計値以上		各線種毎に1箇所をテストピースにより測定。		測定基準に関わらず、道路管理者の許可基準により行う。
	幅	設計値以上				
管の基礎工 （碎石基礎） （均しコンクリート）	幅 w	設計値以上		実施箇所ごとに測定		
	厚さ t ₁ 、t ₂	設計値以上				
矢板工（指定仮設・任意仮設は除く） （鋼矢板） （軽量鋼矢板） （コンクリート矢板） （広幅鋼矢板） （可とう鋼矢板）	基準高▽	±50		基準高は施行延長40m（測定間隔25mの場合は50m）につき1箇所、延長40m（または50m）以下のものは1施行箇所につき2箇所。 変位は、施行延長20m（測定間隔25mの場合は25m）につき1箇所、延長20m（または25m）以下のものは1施工箇所につき2箇所。		
	根入長	設計値以上				
	変位 l	100				

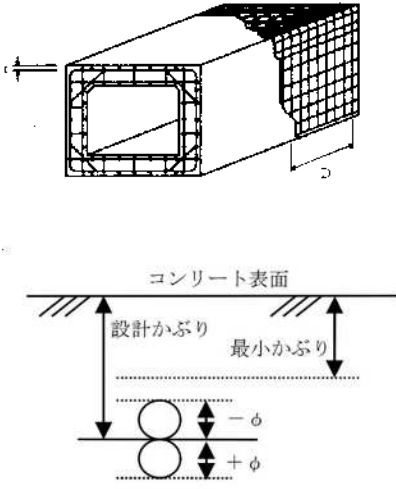
工種	測定項目	規格値	測定基準	測定箇所	適用
鉄筋工：組立	平均間隔 d	± φ	$d = \frac{D}{n - 1}$	 <p>※かぶりとは、鉄筋の最外縁からコンクリート表面までの距離をいう</p>	
	かぶり t	設計かぶり ± φ かつ 最小かぶり以上	<p>D：本間の延長 n：10本程度とする φ：鉄筋径</p> <p>工事の規模に応じて、1リフト、1ロットあたりに対して各面で1箇所以上測定する。最小かぶりは、コンクリート標準示方書（設計編：標準7編2章2.1）参照 ※重要構造物かつ主鉄筋について適用する</p>		
現場塗装工	塗膜厚	<p>ロットの塗膜厚平均値は、目標塗膜厚合計値の90%以上。 測定値の最小値は、目標塗膜厚合計値の70%以上。 測定値の分布の標準偏差は、目標塗膜厚合計値の20%以下。ただし、測定値の平均値が目標塗膜厚合計値より大きい場合はこの限りではない。</p>	<p>塗装終了時に測定。 1ロットの大きさは500㎡とする。 1ロットあたりの測定数は25点とし、各点の測定は5回行い、その平均値をその点の測定値とする。ただし、1ロットの面積が200㎡に満たない場合は10㎡ごとに1点とする。</p>		

表 1-7 写真管理基準

工種	種 別	撮 影 項 目 *印は数値管理を要するもの	撮影時期	撮影頻度	摘 要
一般	着手前及び完成	着手前と完成後の現場の状況を同一箇所から同一方向から撮影する。	着手前、完成後	40m毎	
	工事看板	工事看板、掲示板（建設業許可票、労災保険関係成立票、建設業退職金共済制度適用事業主工事現場の標識、再生資源利用促進計画書及び再生資源利用計画書等）設置状況	施工中	各種類毎に1回	
安全管理	安全管理	各種標識類の設置状況	設置後	1現場1回	
		各種保安施設の設置状況	設置後		
		交通誘導員等交通整理状況	作業中		
		安全訓練等の実施状況	実施中	実施日毎	
検 査 料	使用材料	形状寸法	使用前	監督員の指示による	
		使用材料の保管状況	搬入時	1現場1回	
		検査実施状況	検査時	実施日毎	
布 設 土 工	舗装切断工	* 切断状況及び切断幅（官民境界等からの距離及び幅）	施工中、施工後	1現場1回	積込み状況は 1現場1回 掘削から仮復旧まで 同一箇所、同一 方向であること。
	舗装取壊工	* 取壊し状況（使用機械）及び舗装厚	施工中	舗装厚ごと1回	
	掘削工	掘削状況（人力、機械）	施工中	40m毎	
		* 床付け深さ及び幅	施工後		
	土留工	矢板及び切梁、腹起設置状況	設置後		
	明示シート	* 敷設深さ	布設後		
	埋戻工	管周り埋戻し、締固め状況	施工中		
		埋め戻し状況	施工中		
		* 締固め状況（一層仕上り厚 20 cm以下）（管周り埋戻し仕上り厚は管上 30cm）	締固め後		
	路盤工	施工状況	施工中		
* 締固め状況（一層仕上り厚 15 cm以下）		締固め後			
As 仮復旧工	プライムコート・タックコート散布状況（実施した場合）	施工中			
	施工状況	施工中			
	* 各層毎の厚さ	転圧後			
建設発生土処分 工	仮置場（実施した場合）	搬入前、搬出完了後	場所毎1回		
	最終処分場状況（全景）（指定地処分の場合は省略）	搬入時			

なお、監督員が必要と判断し指示した箇所は、撮影する。

工種	種別	撮影項目	*印は数値管理を要するもの	撮影時期	撮影頻度	摘要
管	管布設工	管の吊りおろし、据付作業状況		施工中	40m毎	布設土工の撮影箇所と同じ箇所
		* 土被り寸法及び占用位置（道路の官民境界等からの距離）		布設後		
		配管状況（曲管、耐震継輪、特殊押輪等がわかるように）		配管後	全区間	
		伏越し等埋設物と交差・近接する箇所（他占用物の名称、口径、離れ等を撮影）		布設後	全箇所	
		擁壁、コンクリートブロック塀等の構造物に近接する箇所（他占用物の名称、口径、離れ等を撮影）		布設後	全箇所	
布	鋳鉄管切断・加工	*（耐震管）挿しロリング取付状況、切断ロペイント補修後の状況 切管延長測定状況		加工後	実施箇所全て	
		切断状況（ダイヤモンドカッターの使用状況がわかるように撮影）		施工中	1現場1回	内面エポキシ樹脂粉体塗装管に限る
	鋳鉄管接合工	挿し口、受け口の清掃、滑材の塗布、接合作業状況、接合部確認状況、トルク（*）等		施工中	40m毎測定の直近箇所	
設		G-Linkによる接合状況		施工後	実施箇所全て	
		（耐震管）ライナ挿入状況		挿入前、挿入後	実施箇所全て	
		ポリエチレンスリーブ被覆	ポリエチレンスリーブ被覆及び明示テープ [°] 巻付け状況（内面塗装種別の表示部がわかるように撮影）		施工後	40m毎
工	仕切弁 消火栓 空気弁 給水口付空気弁	* 設置状況、土被り		配管後	設置箇所全て	
		* 弁受コンクリートの寸法（型枠又は打設後）		施工中		
		筐の据付、室の設置状況		設置後		
		* 基礎工（砕石、均しコンクリート）の施工状況及び寸法		施工中、施工後		
形 鉄 蓋 設 置 工	レゾンコンクリート管	組立施工状況（接着剤塗布状況）		施工中	設置箇所全て	
	レゾンコンクリート管及び鉄蓋	据付完成状況		設置後		
	調整モルタル	充填状況（作業者が注入している状況）		施工中		
水 道 管 連 絡 工	既設管連絡工	既設管との連絡配管状況		配管後	連絡箇所全て	
		* 新設管及び既設管の土被り		配管後		
	不断水連絡工	不断水式割T字管取付状況		施工中		
		水圧テスト（*）状況		実施時		
		穿孔状況、穿孔後の切片		施工中、施工後		

なお、監督員が必要と判断し指示した箇所は、撮影する。

工種	種 別	撮 影 項 目 *印は数値管理を要するもの	撮影時期	撮影頻度	摘 要
給水管 付替工	土 工	* 布設土工に準ずる (宅地内も撮影)	適宜	4 箇所のうち 1 箇所	
	取出工	分水穿孔状況	施工中		
		スリーブコア挿入状況	施工中		
	水圧テスト	分水栓及び給水管 (宅内側から) の水圧テスト (*) 状況	実施時	付替箇所全て	
	布設工	* ポリエチレンスレーブ被覆状況 (土被り) (内面塗装種別の表示部がわかるように撮影) 宅地内連絡状況	配管後	付替箇所全て	
			設置後	付替箇所全て	
量水器点検 清掃工	ストレーナ部分が見えるよう撮影すること	施工中	清掃箇所全て		
本 復 旧 工	舗装切断工	切断作業状況	施工中	40m 毎	
	既設舗装取壊工	* 取壊作業状況 (人力又は使用機械の判別) 及び舗装厚	施工中		
	路盤工	敷均し状況 (使用機械の判別)	施工中		
	路盤工	締固め状況 (使用機械の判別)	施工中		
		* 幅と各層毎の厚さ管理	締固め後		
	不陸整正工	敷均し、締固め状況	施工中		
	アスファルト 舗装	敷均し状況 (使用機械の判別)	施工中		
		締固め状況 (使用機械の判別)	施工中		
		乳剤散布 (プライムコート、タックコート) 状況 (砂撒きをしたら、砂掃き状況)	施工中 (施工中、施工後)		
		* 幅と各層毎の厚さ管理	締固め後		
	* 温度測定 (締固め前)、抜取りコア厚測定	実施時	実施箇所毎		
道路ライン工	ライン作業状況	施工中			
品質管理	品質管理基準に準じて撮影	適宜	適宜		
	不可視部分の施工				
出来形管理	出来形管理基準に準じて撮影	適宜	適宜		
	不可視部分の施工				
	出来形管理基準が定められていない		監督員と協議		

なお、監督員が必要と判断し指示した箇所は、撮影する。

工種	種 別	撮 影 項 目 *印は数値管理を要するもの	撮影時期	撮影頻度	摘 要	
その他	試掘工	埋設物状況（名称、口径、土被り、離れ等）	掘削完了後	実施箇所毎		
	補償関係	着工前に周辺の構造物（ブロック塀や石積等）に亀裂や破損が認められた場合の現況写真（関係管理者立会いのもと）	着工前	該当箇所全て		
		近接する家屋等で工事の影響による被害が発生するおそれがある場所の状況写真	発生前、発生時、発生後			
	事故、災害	事故又は災害発生状況	発生時、発生後	適宜		
工 更 事 生	立 坑	* 立坑、覆工部の状況	施工中、施工後	全箇所		
	更生工	監督員の指示による	施工中、施工後	監督員の指示による		
コ ン ク リ ー ト 構 造 物	土 工	* 掘削完了後の「床拵え」状況	掘削後	監督員の指示による		
	構造物	* 基礎杭	施工中、施工後			
		* 基礎栗石、基礎砕石				
		* 各部コンクリートの寸法及び打設状況				
		* 各部配筋及び結束の状況				
		コンクリートの打継目				
		* 伸縮及び施工継目				
		目地の寸法及び状況				
		防水の施工状況				
	品質管理	* 付属金具の取付状況	施工中、施工後	監督員の指示による		
* 型枠及び支保工の施工状況						
鋼 管 工 事	溶接工	溶接状況	施工中、施工後	監督員の指示による		
	溶接部検査	試験実施状況	実施時	各検査毎		
	塗装工	塗覆装の状況	施工中、施工後	監督員の指示による	各層毎	
	塗装部検査	試験実施状況	実施時	各検査毎		
撤 去	管・弁栓類撤去	管（撤去延長測定）・弁栓類撤去状況	施工中、撤去後	全箇所		

なお、監督員が必要と判断し指示した箇所は、撮影する。

1-1-62 舗装切断時に発生する濁水の処理

1 処理方法

舗装切断作業時に発生した濁水については、産業廃棄物の汚泥として処理すること。

2 条件

- (1)受注者は、産業廃棄物の汚泥の処分業許可を得ている業者と委託契約を締結しなければならない。
- (2)受注者は、自ら運搬を行う場合を除き、産業廃棄物の汚泥の収集運搬許可を得ている業者と委託契約を締結しなければならないものとする。

3 提出書類等

- (1)受注者は、施工計画書に舗装版切断時に発生する濁水の収集・運搬・処分に関する計画書、受注者と処分業者とで締結した委託契約書の写し及び処分業者の許可書の写しを添付すること。また、受注者が濁水の収集運搬を委託した場合は、受注者と収集運搬業者とで締結した委託契約書の写し及び収集運搬業者の許可書の写しを添付すること。
- (2)受注者は産業廃棄物管理票（紙マニフェスト）又は電子マニフェストにより、適正に処理されていることを確かめるとともに、監督員に掲示しなければならない。

1-1-63 電子納品

1 一般事項

電子納品とは、工事の最終成果を電子データで納品することをいう。

ここでいう電子データとは、「神奈川県企業庁電子納品運用ガイドライン【工事編】」（以下「電子納品ガイドライン」という。）に示されたファイルフォーマットに基づいて作成されたものを指す。

なお、書面における署名又は押印の取扱いについては、別途監督員と協議するものとする。

2 管理責任者の設置

受注者は、電子納品の実施にあたり、電子データの作成及び管理、コンピュータウイルス対策に関する管理責任者を設置するとともに、事前協議チェックシートにその旨を記載すること。管理責任者は、電子データの管理に関する十分な知識を有する者とし、データの紛失や改ざん防止のためのバックアップやコンピュータウイルス対策を行うこと。

3 成果品の提出

「電子納品ガイドライン」に基づいて成果品を提出する。なお、電子納品対象外の書類は、従来通り紙で納品する。

「電子納品ガイドライン」に記載がない項目については、原則として成果を電子化して提出する義務はないが、監督員と協議の上、電子化の是非を決定する。

また、紙による書類の提出は必要最小限とする。

4 成果品の確認

受注者は、電子納品チェックシステムによるチェックを行い、エラーがないことを確認した後、ウイルス対策を実施すること。

なお、電子データの検査方法については、別途協議の上、決定する。

5 データ管理

発注者から提供された発注図のデータについては、当該工事以外に使用してはならない。

また、発注図データ及び知り得た情報等については、「1-1-64 配水管工事等に係る個人情報の取扱」に基づき使用する。

6 その他

受注者は、工事を実施するにあたり、事前協議を実施するとともに、結果を事前協議チェックシートに記載し、施工計画書に添付する。また、その他内容に疑義を生じた場合は、速やかに監督員と協議しその指示を受けなければならない。

1-1-64 配水管工事等に係る個人情報の取扱

1 目的

個人情報を取扱う必要がある配水管工事等の施工に際し、情報管理の徹底を図り、情報漏えい等の事故を防止する。

2 適用範囲

神奈川県企業庁が発注する配水管工事等の工事施工に必要な、個人情報が含まれる図書等（配水管網図、設計図面、竣工図、給水台帳等）を利用する工事に適用する。

3 秘密等の保持

受注者は、工事の施工に際し知り得た個人情報の内容をみだりに他人に知らせてはならない。契約が終了し、又は解除された後においても同様とする。

4 個人情報の取扱い

受注者は、関係法令の規定に従い、その取扱いにより個人の権利利益を侵すことのないよう最大限努めなければならない。

5 体制の整備

受注者は、個人情報の安全管理について、個人情報の取扱い責任者を選任し、責任体制を構築し、施工計画書に記載し発注者に提出しなければならない。

6 従事者等の教育及び研修

受注者は、個人情報の保護に関する法律（平成 15 年法律第 57 号）の内容並びに本仕様書において従事者が遵守すべき必要な事項について、施工計画書に記載し、1 工事 1 回以上の教育及び研修を実施すること。

7 目的以外の使用禁止

受注者は、発注者から貸与された図書等を発注者の指示又は承諾を得ることなくこの契約の目的以外に使用し、又は第三者に提供してはならない。

8 複写、複製の禁止

受注者は、工事の施工に際し発注者から貸与された図書等を発注者の指示又は承諾を得ることなく複写又は複製してはならない。

9 個人情報の安全管理

- (1) 受注者は、貸与された図書等の個人情報を漏えい、き損及び滅失することのないよう、当該個人情報の安全な管理に努めなければならない。
- (2) 受注者は、発注者から図書等の貸与を受けた場合は、発注者に様式「配水管工事等に係る個人情報の受領書」を提出する。
- (3) 受注者は、工事の施工に際し知り得た個人情報の内容をみだりに他人に知らせてはならない。契約が終了し、又は解除された後においても同様とする。

10 個人情報の返還

受注者は、工事完成時に、発注者の指示に基づいて、前項の個人情報を返還する際には、様式「配水管工事等に係る個人情報の受領書」にて確認を受けるものとする。

11 事故発生時の対応

受注者は、個人情報の漏えい等があった場合は、当該漏えい等に係る個人情報の内容、数量、発生場所、発生状況等を発注者に速やかに報告し、その指示に従わなければならない。

第2章 材 料

第1節 適 用

2-1-1 適 用

工事に使用する材料は、設計図書に品質規格を特に明示した場合を除き、本標準仕様書に示す規格に適合したもの、またはこれと同等以上の品質を有するものとする。

ただし、監督員が設計図書に関して承諾した材料及び設計図書に明示されていない仮設材料については除くものとする。

第2節 工事材料の品質

2-2-1 一般事項

受注者は、工事に使用した材料の品質を証明する、試験成績表、性能試験結果、ミルシート等の品質規格証明書を受注者の責任において整備、保管し、監督員又は検査員から請求があった場合は、速やかに提示しなければならない。ただし、設計図書で提出を定められているものについては、監督員に提出しなければならない。

また、企業局承認材料及び日水協承認材料については、品質を証明する資料を提出する必要はない。

なお、JIS規格品のうちJISマーク表示が認証されJISマーク表示がされている材料・製品等（以下、「JISマーク表示品」という）については、JISマーク表示状態を示す写真等確認資料の提示に替えることができる。

2-2-2 中等の品質

契約書第13条第1項に規定する「中等の品質」とは、JIS規格に適合したものまたは、これと同等以上の品質を有するものをいう。

2-2-3 試験を行う工事材料

受注者は、設計図書において試験を行うこととしている工事材料について、JISまたは設計図書に定める方法により試験を実施し、その結果を監督員に提出しなければならない。

なお、JISマーク表示品については試験を省略できる。

2-2-4 見本・品質証明資料

受注者は、設計図書において指定された工事材料について、見本または品質を証明する資料を工事材料を使用するまでに監督員に提出し、確認を受けなければならない。

なお、JISマーク表示品については、JISマーク表示状態の確認とし見本または品質を証明する資料の提出は省略できる。

2-2-5 材料の保管

受注者は、工事材料を使用するまでにその材質に変質が生じないように、これを保管しなければならない。なお、材質の変質により工事材料の使用が、不相当と監督員から指示された場合には、これを取り替えるとともに、新たに搬入する材料については、再検査（または確認）を受けなければならない。

2-2-6 海外の建設資材の品質証明

受注者は、海外で生産された建設資材のうちJISマーク表示品以外の建設資材を用いる場合は、海外建設資材品質審査・証明事業実施機関が発行する海外建設資材品質審査証明書あるいは、日本国内の公的機関で実施した試験結果資料を監督員に提出しなければならない。

2-2-7 指定材料

表2-2-1の工事材料を使用する場合には、「工事用材料検査申請書」（神奈川県工事執行規則第5号様式）を工事着手前に提出する。また、その外観及び品質証明書等を照合して確認した資料を事前に監督員に提出し監督員の確認を受ける。

表2-2-1 指定材料の品質確認一覧

区 分	確 認 材 料 名	摘 要
鋼材	構造用圧延鋼材	JIS マーク表示品以外
	プレストレストコンクリート用鋼材 (ポストテンション)	JIS マーク表示品以外
	鋼製杭及び鋼矢板	JIS マーク表示品以外
セメント及び混和材	セメント	JIS マーク表示品以外
	混和材料	JIS マーク表示品以外
セメントコンクリート製品	セメントコンクリート製品一般	JIS マーク表示品以外
	コンクリート杭、コンクリート矢板	JIS マーク表示品以外
その他	レディーミクストコンクリート	JIS マーク表示認証製品を製造している工場以外で生産されたもの
	アスファルト混合物	事前審査制度の認定混合物を除く
	薬液注入剤	
	種子・肥料	
	薬剤	
	その他、設計図書の指定による	

※仮設材は除く

※構造用圧延鋼材に、鉄筋コンクリート用棒鋼は含まれない。

2-2-8 材料検査（確認）願

指定材料、水道用材料、その他設計図書において指定された工事材料は、「材料検査（確認）願」を事前に監督員に提出し監督員の確認を受ける。（付編 参考資料参照）

2-2-9 その他

表2-2-2 使用材料別の提出書類と提出時期

使用材料	提出書類	提出時期	
2-2-7 指定材料 (表2-2-1)	工事用材料検査申請書	工事着手前	
	外観及び品質証明書等を照合して確認した資料	使用前	
	材料検査（確認）願	使用前	
2-3-1 水道用材料	JISマーク表示品 企業局承認材料 日水協承認材料	材料検査（確認）願 材料検査（確認）願	使用前 使用前
設計図書において 指定された工事材料	上記外	見本または品質を証明する資料	使用前
		材料検査（確認）願	使用前

第3節 水道用材料

2-3-1 水道用材料

水道用材料の規格は次のとおり。

- | | |
|-------------------|-----------------------|
| (1) 送配水管材料 | 表2-3-1 |
| (2) 接合形式別管種一覧表 | 表2-3-2 |
| (3) 弁・栓類、継手、分岐用材料 | 表2-3-3 |
| (4) その他の水道用材料 | 表2-3-4 |
| (5) 給水管付替材料 | 「給水装置工事設計施工基準・解説」による。 |

その他、表に記載のない材料については、管理者が型式承認したものとする。

表 2-3-1 送配水管材料

種 類	規 格	管 径	摘 要
水道用ダクタイル鋳鉄管	JWWA G 113	呼び径 75~2,600mm	NS形 75~1,000mm S形 1,100~2,600mm US形 800~2,600mm PN形 300~1500mm PⅡ形 300~1350mm UF形 800~2,600mm K形 75~2,600mm
水道用ダクタイル鋳鉄異形管	JWWA G 114	呼び径 75~2,600mm	T形 75~2,000mm U形 800~2,600mm 管種は、表2-3-2接合形式別管種一覧表による。
水道用S50形ダクタイル鋳鉄管	JDPA G1052	呼び径50mm	直管、異形管
水道用GX形ダクタイル鋳鉄管	JWWA G 120	呼び径 75~400mm	管種は、表2-3-2接合形式別管種一覧表による。
水道用GX形ダクタイル鋳鉄異形管	JWWA G 121	呼び径 75~400mm	
PN形ダクタイル鋳鉄管	JDPA G 1046	呼び径 300~1,500mm	
水道用塗覆装鋼管	JWWA G 117	呼び径 80A~3,000A	規格記号STW 300以下STW290(原管) 350以上STW400(原管) 内面は、JWWA K 135(水道用液状エポキシ樹脂塗料塗装方法)により塗装され、外面は、
水道用塗覆装鋼管異形管	JWWA G 118	呼び径 80A~3,000A	JWWA K 151(水道用ポリウレタン被覆方法)により被覆されたもの
配管用ステンレス鋼管	JIS G 3459	呼び径 80A~300A	SUS304TP、316TP スケジュール10S
配管用溶接大径ステンレス鋼管	JIS G 3468	呼び径 350A~1,000A	SUS304TP、316TP スケジュール10S
配管用鋼板製突合せ溶接式管継手	JIS B 2313	呼び径 80A~1,000A	SUS304TP、316TP スケジュール10S、40S
水道用ステンレス鋼管	JWWA G 115	呼び径 50A	SSP-SUS316
水道用ステンレス鋼管継手	JWWA G 116	呼び径 50A	SSP-SUS316 プレス式

注) 送配水管類の使用は(社)日本水道協会検査証印のあるものとする。

表 2-3-2 接合形式別管種一覧表

種 類	口 径 (mm)	直管	切用管	備 考
S 5 0 形	φ 50	S 種		
G X 形	φ 75~400	1 種		
N S 形	φ 75~400	1 種		
	φ 500~1000	S 種		
S 形	φ 1100~2600	2 種	1 種	
U S 形	φ 800~2600	2 種	1 種	
P N 形	φ 300	1 種		
	φ 400~1500	2 種	1 種	
P II 形	φ 300	1 種		
	φ 400~1350	2 種	1 種	
U F 形	φ 800~2600	P F 種		
K 形	φ 75~200	3 種		
	φ 300	1 種		
	φ 400~2600	2 種		
T 形	φ 75~2000	3 種		
U 形	φ 800~2600	2 種	1 種	

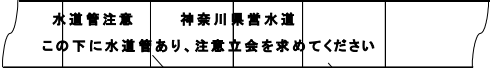
注) 各種類の直管内面塗装の仕様について、φ 400mm 以下のものはエポキシ樹脂粉体塗装、φ 400mm を超えるものはモルタルライニングとする。

表 2-3-3 弁・栓類、継手、分岐用材料

種 類	規 格	摘 要
水道用仕切弁	J W W A B 1 2 2 又は、管理者が型式承認したもの	7. 5 K、1 0 K、内ねじ式右回り開き
水道用ソフトシール仕切弁	J W W A B 1 2 0 又は、管理者が型式承認したもの	7. 5 K、1 0 K、内ねじ式右回り開き
水道用バタフライ弁	J W W A B 1 3 8 又は、管理者が型式承認したもの	7. 5 K、1 0 K、右回り開き
水道用地下式消火栓	J W W A B 1 0 3 又は、管理者が型式承認したもの	左回り開き
水道用急速空気弁	J W W A B 1 3 7 又は、管理者が型式承認したもの	
給水口付空気弁	管理者が型式承認したもの	空気弁（双口形）と地下式消火栓（単口）と一体 空気弁（急速形）と地下式消火栓（単口）と一体
補修弁	J W W A B 1 2 6 又は、管理者が型式承認したもの	7. 5 K、1 0 K、レバー式ボール弁
特殊押輪	管理者が型式承認したもの	
伸縮可とう継手	管理者が型式承認したもの	
G P 用 T 字管	管理者が型式承認したもの	
不断水材料	管理者が型式承認したもの	
フランジ補強金具	管理者が型式承認したもの	
フランジ固定金具	管理者が型式承認したもの	

注) 弁栓類、継手、分岐用材料の使用は（社）日本水道協会検査証印のあるものとする。

表 2-3-4 その他の水道用材料

種 類	規 格	摘 要
水道用ゴム	J I S K 6 3 5 3	1～3種 (フランジ用板状ゴム1種1号)
水道用ジョイントコート	J W W A K 1 5 3	プラスチック系ジョイントコート
ダクタイル鋳鉄管用ポリエチレンスリーブ	J W W A K 1 5 8	呼び径75～2,600mm (呼び径50mm以下については左記規格と同等の品質を有するものであること) 長さ 管長+1,000mm 内面エポキシ樹脂粉体塗装管の場合は「粉体塗装管」と明記されたものを使用する。 <div style="text-align: center;"> <hr/> (検査証印) (記号) (口径) (製造番号) <hr/> 粉 体 塗 装 管 <hr/> </div>
防食用ゴム	表2-3-5防食用ゴム規格表のとおり	ガス透過性のないブチルゴムを主成分とし、補強材、老化防止材から成り、特に腐食性のある硫黄等を原材料から除去して製造したものとする。
明示テープ	幅：3cm 厚さ：0.15mm±0.03mm 材質：ポリエチレンクロステープ	色：地色は青とし、文字は白とする。ただし、文字は酸、アルカリ等によって退色しないものとする。 文字の大きさ：縦横8mm、文字間隔4mm程度 <div style="text-align: center;"> <hr/> 県営水道 県営水道 2014年 2014年 <hr/> </div>
明示シート	幅：40cm (S50形) (呼び径75mm以上) 15cm (呼び径50mm以下) 厚さ：0.15mm±0.03mm 材質：ポリエチレンクロス織シート	高密度ポリエチレンを織製したクロスに低密度ポリエチレンをラミネートしたものとし、耐薬品性、無腐蝕生地で顔料及び印刷インクは長期にわたり退色しないもの。 シート長は、長さが2倍となる「つづら折り」とする。 <div style="text-align: center;"> <small>明示例 (延ばした場合の図であり、つづら折りのまま敷設する)</small>  <small>文字 - 白 地色 - 青</small> </div>
小型鉄蓋、丸型筐蓋 角型筐蓋	管理者が型式承認したもの	小型鉄蓋の設置する口径表示札は、当該本管口径を表示する種別表示札は、ソフトシール仕切弁の時は「S」を、その他の仕切弁の時は「V」を表示する。

種 類	規 格	摘 要
丸型コンクリート筐	管理者が型式承認したもの	
水道用レジンコンクリート製ボックス	管理者が型式承認したもの	
水道用ネジ式仕切弁筐	J W W A B 1 1 0 または、管理者が型式承認したもの	

注) 水道用ゴム、筐蓋、レジンコンクリート製ボックス、水道用ネジ式仕切弁筐の使用は、(社)日本水道協会検査証印のあるものとする。

表 2-3-5 防食用ゴム規格表

試 験	試 験 条 件	許 容 値
引 張 試 験	常温	引張強さ 20 kg/cm ² 以上
		伸び 420%以上
老 化 試 験	試験温度 70±1℃	引張強さ 22 kg/cm ² 以上
	試験時間 96時間	伸び 480%以上
耐 水 試 験	常温水 1.5ヵ年浸漬	引張強さ 22 kg/cm ² 以上
		伸び 380%以上
		重量変化率 4.9%以内
耐オゾン試験	試験温度 40±1℃	異常なし
	試験時間 100時間	
	オゾン濃度 50±5 ppm	
耐薬品試験	15% H ₂ SO ₄ 1.5ヵ年浸漬	引張強さ 30 kg/cm ² 以上
		伸び 350%以上
	20% NaOH 1.5ヵ年浸漬	引張強さ 25 kg/cm ² 以上
		伸び 300%以上
電気絶縁試験	破壊電圧 厚さ1.5mm	6.8KV
	〃 厚さ2.0mm	9.5KV
	〃 厚さ3.0mm	15.0KV

第4節 土

2-4-1 一般事項

工事に使用する土は、設計図書における各工種の施工に適合するものとする。

第5節 石材

2-5-1 一般事項

工事に使用する石材は、設計図書における各工種の施工に適合するもので、有害な風化及び亀裂等の欠陥のないもので、すべて用途に適する強度、耐久力、磨耗抵抗及びじん性等を有するものを使用する。また、形状、寸法は所定のものを使用する。

2-5-2 石材

天然産の石材については、以下の規格に適合するものとする。

JIS A 5003 (石材)

2-5-3 割ぐり石

割ぐり石については、以下の規格に適合するものとする。

JIS A 5006 (割ぐり石)

2-5-4 雑割石

雑割石の形状は、おおむねくさび形とし、うすっぺらなもの及び細長いものであってはならない。前面はおおむね四辺形であって二稜辺の平均の長さが控長の 2/3 程度のものであるものとする。

2-5-5 雑石(粗石)

雑石は、天然石または破砕石ものとし、うすっぺらなもの及び細長いものであってはならない。

2-5-6 玉石

玉石は天然に産し、丸みをもつ石でおおむね15～25cmのものとし、形状はおおむね卵形とし、表面が粗雑なもの、うすっぺらなもの及び細長いものであってはならない。

2-5-7 ぐり石

ぐり石は、玉石または割ぐり石で20cm以下の小さいものとし、主に基礎、裏込ぐり石に用いるものであり、うすっぺらなもの及び細長いものであってはならない。

2-5-8 その他の砂利、碎石、砂

(1) 砂利、碎石

砂利、碎石の粒度、形状及び有機物含有量は、本標準仕様書における関係条項の規定に適合するものとする。

(2) 砂

砂の粒度及びごみ・どろ・有機不純物等の含有量は、本標準仕様書における関係条項の規定に適合するものとする。

第6節 骨材

2-6-1 一般事項

1 適合規格

道路用碎石及びコンクリート用骨材等、コンクリート用碎石及びコンクリート用スラグ粗(細)骨材は、以下の規格に適合するものとする。

JIS A 5001 (道路用碎石)

JIS A 5308 (レディーミクストコンクリート) 付属書 A (レディーミクストコンクリート用骨材)

JIS A 5005 (コンクリート用碎石及び砕砂)

JIS A 5011-1 (コンクリート用スラグ用骨材-第1部:高炉スラグ骨材)

JIS A 5011-2 (コンクリート用スラグ用骨材-第2部:フェロニッケルスラグ骨材)

JIS A 5011-3 (コンクリート用スラグ用骨材-第3部:銅スラグ骨材)

JIS A 5011-4 (コンクリート用スラグ用骨材-第4部:電気炉酸化スラグ骨材)

JIS A 5011-5 (コンクリート用スラグ骨材 第5部:石炭ガス化スラグ骨材)

JIS A 5015 (道路用鉄鋼スラグ)

JIS A 5021 (コンクリート用再生骨材H)

2 骨材の貯蔵

受注者は、骨材を寸法別及び種類別に貯蔵しなければならない。

3 有機物の混入防止

受注者は、骨材に有害物が混入しないように貯蔵しなければならない。

4 粒度調整路盤材等の貯蔵

受注者は、粒度調整路盤材等を貯蔵する場合には、貯蔵場所を平坦にして清掃し、できるだけ骨材の分離を生じないようにし、貯蔵敷地面全面の排水を図るようしなければならない。

5 水硬性粒度調整鉄鋼スラグ等の貯蔵

受注者は、水硬性粒度調整鉄鋼スラグ、細骨材、または細粒分を多く含む骨材を貯蔵する場合に、防水シートなどで覆い、雨水がかからないようしなければならない。

2-6-2 セメントコンクリート用骨材

1 細骨材及び粗骨材の粒度

細骨材及び粗骨材の粒度は、表2-6-1、表2-6-2の規格に適合するものとする。

表2-6-1 無筋・鉄筋コンクリート、舗装コンクリート、プレパックドコンクリートの細骨材の粒度の範囲

(1) 無筋・鉄筋コンクリート、舗装コンクリート

ふるいの呼び寸法 (mm)	ふるいを通るものの重量百分率 (%)
10	100
5	90 ~ 100
2.5	80 ~ 100
1.2	50 ~ 90
0.6	25 ~ 65
0.3	10 ~ 35
0.15	2 ~ 10[注1]

注1) 砕砂あるいは高炉スラグ細骨材を単独に用いる場合は、2~15%にしてよい。混合使用する場合で、0.15mm 通過分の大半が砕砂あるいはスラグ細骨材である場合には、15%としてよい。

注2) 連続した2つのふるいの間の量は45%を超えないのが望ましい。

注3) 空気量が3%以上で単位セメント量が250kg/m³以上のコンクリートの場合、良質の鉱物質微粉末を用いて細粒の不足分を補う場合等に0.3mmふるい及び0.15mmふるいを通るものの質量百分率の最小値をそれぞれ5及び0に減らしてよい。

(2) プレパックドコンクリート

ふるいの呼び寸法 (mm)	ふるいを通るものの重量百分率 (%)
2.5	100
1.2	90 ~ 100
0.6	60 ~ 80
0.3	20 ~ 50
0.15	5 ~ 30

表2-6-2 無筋・鉄筋コンクリート、舗装コンクリート、プレパックドコンクリートの粗骨材の粒度の範囲

(1) 無筋・鉄筋コンクリート、舗装コンクリート

ふるいの呼び寸法 (mm) 粗骨材の 大きさ (mm)	ふるいを通るものの質量百分率 (%)								
	50	40	25	20	15	13	10	5	2.5
40	100	95~100	—	35~70	—	—	10~30	0~5	—
25	—	100	95~100	—	30~70	—	—	0~10	0~5
20	—	—	100	90~100	—	—	20~55	0~10	0~5
10	—	—	—	—	—	100	90~100	0~15	0~5

(2) プレパックドコンクリート

最小寸法	15mm以上
最大寸法	部材最小寸法の1/4以下かつ鉄筋コンクリートの場合は、鉄筋のあきの1/2以下。

2 細骨材および粗骨材の使用規定

硫酸ナトリウムによる骨材の安定性の試験で、損失重量が品質管理基準の規格値を超えた細骨材及び粗骨材は、これを用いた同程度のコンクリートが、予期される気象作用に対して十分な耐凍害性を示した実例がある場合には、これを用いてよいものとする。また、これを用いた実例がない場合でも、これを用いてつくったコンクリートの凍結融解試験結果から満足なものであると認められた場合には、これを用いてよいものとする。

3 使用規定の例外

気象作用を受けない構造物に用いる細骨材は、本条2項を適用しなくてもよいものとする。

4 使用不可の細骨材及び粗骨材

化学的あるいは物理的に不安定な細骨材及び粗骨材は、これを用いてはならない。ただし、その使用実績、使用条件、化学的あるいは物理的安定性に関する試験結果等から、有害な影響をもたらさないものであると認められた場合には、これを用いてもよいものとする。

5 すりへり減量の限度

舗装コンクリートに用いる粗骨材は、すりへり試験を行った場合のすりへり減量の限度は、舗装コンクリートの場合は35%以下とする。なお、積雪寒冷地においては、すりへり減量が25%以下のものを使用するものとする。

2-6-3 アスファルト舗装用骨材

1 砕石・再生砕石・及び鉄鋼スラグの粒度

砕石・再生砕石及び鉄鋼スラグの粒度は、表2-6-3、表2-6-4、表2-6-5の規格に適合するものとする。

表2-6-3 砕石の粒度

ふるい目の開き 粒度範囲 (mm)		ふるいを通るものの質量百分率 (%)														
		106 mm	75 mm	63 mm	53 mm	37.5 mm	31.5 mm	26.5 mm	19 mm	13.2 mm	4.75 mm	2.36 mm	1.18 mm	425 μm	75 μm	
単 粒 度 砕 石	S-8 (1号)	80~ 60	100	85~ 100	0~ 15											
	S-60 (2号)	60~ 40		100	85~ 100	—	0~ 15									
	S-40 (3号)	40~ 30				100	85~ 100	0~ 15								
	S-30 (4号)	30~ 20					100	85~ 100	—	0~ 15						
	S-20 (5号)	20~ 13							100	85~ 100	0~ 15					
	S-13 (6号)	13~ 5								100	85~ 100	0~ 15				
	S-5 (7号)	5~ 2.5									100	85~ 100	0~ 25	0~ 5		
粒 度 調 整 砕 石	M-40	40~ 0				100	95~ 100	—	—	60~ 90	—	30~ 65	20~ 50	—	10~ 30	2~ 10
	M-30	30~ 0					100	95~ 100	—	60~ 90	—	30~ 65	20~ 50	—	10~ 30	2~ 10
	M-20	20~ 0						100	95~ 100	—	55~ 85	30~ 65	20~ 50	—	10~ 30	2~ 10
ク ラ ッ シ ャ ラン	C-40	40~ 0				100	95~ 100	—	—	50~ 80	—	15~ 40	5~ 25			
	C-30	30~ 0					100	95~ 100	—	55~ 85	—	15~ 45	5~ 30			
	C-20	20~ 0							100	95~ 100	60~ 90	20~ 50	10~ 35			

注1) 呼び名別粒度の規定に適合しない粒度の砕石であっても、他の砕石、砂、石粉等と合成したときの粒度が、所要の混合物の骨材粒度に適合すれば使用することができる。

注2) 花崗岩や頁岩などの砕石で、加熱によってすりへり減量が特に大きくなったり破壊したりするものは表層に用いてはならない。

表 2-6-4 再生砕石の粒度

ふるい目の開き		粒度範囲 (呼び名)	40~0 (RC-40)	30~0 (RC-30)	25~0 (RC-25)
通過 質量 百分率 (%)	53 mm		100		
	37.5 mm		95~100	100	
	31.5 mm		—	95~100	
	26.5 mm		—	—	100
	19mm		50~80	55~85	95~100
	13.2mm		—	—	60~90
	4.75mm		15~40	15~45	20~50
	2.36mm		5~25	5~30	10~35

注) 再生骨材の粒度は、モルタル粒などを含んだ破碎されたままの見かけの骨材粒度を使用する。

表 2-6-5 再生粒度調整砕石の粒度

ふるい目の開き		粒度範囲 (呼び名)	40~0 (RM-40)	30~0 (RM-30)	20~0 (RM-20)
通過 質量 百分率 (%)	53 mm		100		
	37.5 mm		95~100	100	
	31.5 mm		—	95~100	100
	26.5 mm		—	—	95~100
	19 mm		60~90	60~90	—
	13.2 mm		—	—	55~85
	4.75 mm		30~65	30~65	30~65
	2.36 mm		20~50	20~50	20~50
	425 μm		10~30	10~30	10~30
	75 μm		2~10	2~10	2~10

注) 再生骨材の粒度は、モルタル粒などを含んだ破碎されたままの見かけの骨材粒度を使用する。

2 砕石の材質

砕石の材質については、表 2-6-6 の規格に適合するものとする。

表 2-6-6 安定性試験の限度

用途	表層・基層	上層路盤
損失量%	12以下	20以下

注) 試験方法は、「舗装調査・試験法便覧〔第2分冊〕」の「A004 硫酸ナトリウムによる骨材の安定性試験方法」による。

3 砕石の品質

砕石の品質は、表 2-6-7 の規格に適合するものとする。

表 2-6-7 砕石の品質

用途 項目	表層・基層	上層路盤
表乾密度 g/cm ³	2.45 以上	—
吸水率 %	3.0 以下	—
すり減り減量 %	30 以下 注)	50 以下

注1) 表層、基層用砕石のすり減り減量試験は、粒径 13.2~4.75 mmのものについて実施する。

注2) 上層路盤用砕石については主として使用する粒径について行えばよい。

4 鉄鋼スラグの種類と用途

鉄鋼スラグは、硫黄分による黄濁水が流出せず、かつ細長いあるいは扁平なもの、ごみ、泥、有機物などを有害量含まないものとする。その種類と用途は表 2-6-8 によるものとする。また、単粒度製鋼スラグ、クラッシュラン製鋼スラグ及び水硬性粒度調整鉄鋼スラグの粒度規格、及び環境安全基準は JIS A 5015（道路用鉄鋼スラグ）によるものとし、その他の砕石の粒度に準ずるものとする。

表 2-6-8 鉄鋼スラグ・熔融スラグの種類と主な用途

名 称	呼び名	用 途
単粒度製鋼スラグ	S S	加熱アスファルト混合物用
クラッシュラン製鋼スラグ	C S S	瀝青安定処理（加熱混合）用
粒度調整鉄鋼スラグ	M S	上層路盤材
水硬性粒度調整鉄鋼スラグ	H M S	上層路盤材
クラッシュラン鉄鋼スラグ	C S	下層路盤材

5 鉄鋼スラグの規格

路盤材に用いる鉄鋼スラグは表 2-6-9 に適合するものとする。

表 2-6-9 鉄鋼スラグの規格

呼び名	修正 C B R %	一軸圧縮 強 縮 さ MPa	単位容積 質 量 kg/l	呈 色 判定試験 注1)	水浸膨張比 % 注2)	エージング 期 間
M S	80 以上	—	1.5 以上	呈色なし	1.5 以下	6 ヵ月以上
H M S	80 以上	1.2 以上 (12 以上)	1.5 以上	呈色なし	1.5 以下	6 ヵ月以上
C S	30 以上	—	—	呈色なし	1.5 以下	6 ヵ月以上

注1) 呈色判定は、高炉除冷スラグを用いた鉄鋼スラグに適用する。

注2) 水浸膨張比は、製鉄スラグを用いた鉄鋼スラグに適用する。

注3) エージングとは高炉スラグの黄濁水発生防止や製鋼スラグの膨張性安定化を目的とし、冷却固化した高炉徐冷スラグ及び製鋼スラグを破碎後、空気及び水と反応させる処理をいう。エージングの方法には、空気及び水による通常エージングと温水または蒸気による促進エージングがある。

注4) エージング期間は、製鋼スラグを用いた鉄鋼スラグの通常エージングに適用する。ただし、電気炉スラグを 3 ヵ月以上通常エージングした後の水浸膨張比が 0.6%以下となる場合及び製鋼スラグを促進エージングした場合は、施工実績などを参考にし、膨張性が安定したことを十分確認してエージング期間を短縮することができる。

6 鉄鋼スラグの規格（加熱アスファルト混合物用、瀝青安定処理用）

加熱アスファルト混合物、瀝青安定処理（加熱混合）に用いる鉄鋼スラグ（製鋼スラグ）は、表2-6-10に適合するものとする。

表2-6-10 鉄鋼スラグ（製鋼スラグ）の規格

呼び名	表乾比重	吸水率 %	すりへり減量 %	水浸膨張率 %	エージング 期間
CSS	—	—	50 以下	2.0 以下	3ヵ月以上
SS	2.45 以上	3.0 以下	30 以下	2.0 以下	3ヵ月以上

注1) 試験方法は、「舗装調査・試験法便覧」を参照する。

注2) エージングとは製鋼スラグの膨張安定化を目的とし、製鋼スラグを破碎後、空気及び水と反応させる処理（通常エージング）を言う。

7 砂

砂は、天然砂、人工砂、スクリーニングス（砕石ダスト）などを用い、粒度は混合物に適合するものを使用するものとする。

8 スクリーニングス粒度の規格

スクリーニングス（砕石ダスト）の粒度は表2-6-11の規格に適合するものとする。

表2-6-11 スクリーニングスの粒度範囲

呼び名 種類	ふるい目の開き	ふるいを通るものの質量百分率 %					
		4.75mm	2.36mm	600 μ m	300 μ m	150 μ m	75 μ m
スクリーニングス	F. 2.5	100	85~100	25~55	15~40	7~28	0~20

2-6-4 アスファルト用再生骨材

再生加熱アスファルト混合物に用いるアスファルトコンクリート再生骨材の品質の目標値は、旧アスファルトの針入度による評価を適用する場合は表2-6-12、アスファルトコンクリート再生骨材の圧裂による評価を適用する場合は表2-6-13とし、いずれか一方の目標値に適合するものとする。

表2-6-12 針入度を適用するアスファルトコンクリートの再生骨材の品質

項目	目標値
旧アスファルトの含有量 %	3.8以上
旧アスファルトの針入度 (25 $^{\circ}$ C) 1/10mm	20以上
骨材の微粒分量 %	5以下

注1) アスファルトコンクリート再生骨材中に含まれるアスファルトを旧アスファルト、新た井用いるアスファルトを新アスファルトと称する。

注2) アスファルトコンクリート再生骨材の旧アスファルトの含有量、針入度および骨材の微粒分量は、実際の製造に用いる13~0mmの粒度に適用する。なお、13mm以下が2種類に分級されている場合には、それぞれの粒度区分を別々に試験して合成比率に応じて計算により13~0mm相当分を求めてもよい。

注3) 旧アスファルトの含有量および骨材の微粒分量は、アスファルトコンクリート再生骨材の感想質量に対する百分率で表す。

注4) 骨材の微粒分量は「JIS A 1103:2014 骨材の微粒分量試験方法」により求める。

注5) アスファルト混合物層の切断材は、アスファルトコンクリート再生骨材の品質に適合するも

のであれば再生加熱アスファルト混合物に利用できる。ただし、切削材は粒度がばらつきやすいので他のアスファルトコンクリート発生材を調整して使用することが望ましい。

表 2-6-13 圧裂係数を適用するアスファルトコンクリート再生骨材の品質

項目	目標値
旧アスファルトの含有量 %	3.8以上
アスファルトコンクリート再生骨材の圧裂係数 (25℃)MPa/mm	1.70以下
骨材の微粒分量 %	5以下

- 注1) アスファルトコンクリート再生骨材中に含まれるアスファルトを旧アスファルト、新たに用いるアスファルトを新アスファルトと称する。
- 注2) アスファルトコンクリート再生骨材の旧アスファルトの含有量、針入度および骨材の微粒分量は、実際の製造に用いる13~0mmの粒度に適用する。なお、13mm以下が2種類に分級されている場合には、それぞれの粒度区分を別々に試験して合成比率に応じて計算により13~0mm相当分を求めてもよい。
- 注3) 旧アスファルトの含有量および骨材の微粒分量は、アスファルトコンクリート再生骨材の感想質量に対する百分率で表す。
- 注4) アスファルトコンクリート再生骨材の圧裂係数を求める場合は、13~5mmと5~0mmに分級し、これらを質量比1:1に調整したうえで、最大密度の測定と供試体の作製に供することができない。
- 注5) 骨材の微粒分量は「JIS A 1103:2014 骨材の微粒分量試験方法」により求める。

アスファルト混合物層の切削材は、アスファルトコンクリート再生骨材の品質に適合するものであれば再生加熱アスファルト混合物を利用できる。ただし、切削材は粒度がばらつきやすいので他アスファルトコンクリート発生材を調整して使用すること。

2-6-5 フィラー

1 フィラー

フィラーは、石灰岩やその他の岩石を粉砕した石粉、消石灰、セメント、回収ダスト及び他産業再生資材（フライアッシュ、鉄鋼スラグ）などを用いる。石灰岩を粉砕した石粉の水分量は1.0%以下のものを使用する。

2 石灰岩の石粉等の粒度範囲

石粉、回収ダスト及び他産業再生資材（フライアッシュ、鉄鋼スラグ）の粒度範囲は表2-6-14の規格に適合するものとする。

表 2-6-14 石粉、回収ダスト及び他産業再生資材(フライアッシュ、鉄鋼スラグ)の粒度範囲

ふるい目 (μm)	ふるいを通るものの質量百分率 %
600	100
150	90~100
75	70~100

3 石灰岩以外の石粉の規定

石灰岩以外の岩石を粉砕した石粉及び他産業再生資材（フライアッシュ、鉄鋼スラグ）をフィラーとして用いる場合は表2-6-15の規格に適合するものとする。

表 2-6-15 石灰岩以外の岩石を粉砕した石粉及び他産業再生資材（フライアッシュ、鉄鋼スラグ）をフィラーとして使用する場合の規定

項目	規定
塑性指数（P I）	4 以下
フロー試験 %	50 以下
吸水膨張 %	3 以下
剥離試験	1 / 4 以下

4 消石灰の品質規格

消石灰をはく離防止のためにフィラーとして使用する場合の品質は、JIS R 9001（工業用石灰）に規定されている生石灰（特号および1号）、消石灰（特号および1号）の規格に適合するものとする。

5 セメントの品質規格

セメントをはく離防止のためにフィラーとして使用する場合の品質は、JIS R 5210（ポルトランドセメント）及びJIS R 5211（高炉セメント）の規格に適合するものとする。

2-6-6 安定材

1 瀝青材料の品質

瀝青安定処理に使用する瀝青材料の品質は、表 2-6-16 に示す舗装用石油アスファルトの規格及び表 2-6-17 に示す石油アスファルト乳剤の規格に適合するものとする。

表 2-6-16 舗装用石油アスファルトの規格

項目	種類							
	40~60	60~80	80~100	100~120	120~150	150~200	200~300	
針入度（25℃）1/10 mm	40 を超え 60 以下	60 を超え 80 以下	80 を超え 100 以下	100 を超え 120 以下	120 を超え 150 以下	150 を超え 200 以下	200 を超え 300 以下	
軟化点 ℃	47.0~55.0	44.0~52.0	42.0~50.0	40.0~50.0	38.0~48.0	30.0~45.0	30.0~45.0	
伸度（15℃）cm	10 以上	100 以上	100 以上	100 以上	100 以上	100 以上	100 以上	
トルエン可溶分 %	99.0 以上	99.0 以上	99.0 以上	99.0 以上	99.0 以上	99.0 以上	99.0 以上	
引火点 ℃	260 以上	260 以上	260 以上	260 以上	250 以上	250 以上	250 以上	
薄膜加熱質量変化率 %	0.6 以下	0.6 以下	0.6 以下	0.6 以下	—	—	—	
薄膜加熱針入度残留 %	58 以上	55 以上	50 以上	50 以上	—	—	—	
蒸発後の質量変化率 %	—	—	—	—	0.5 以上	1.0 以上	1.0 以上	
蒸発後の針入度比 %	110 以下	110 以下	110 以下	110 以下	—	—	—	
密度（15℃）g/cm ³	1.000 以上	1.000 以上	1.000 以上	1.000 以上	1.000 以上	1.000 以上	1.000 以上	

注 1) 各種類とも 120℃、150℃、180℃のそれぞれにおける動粘度を試験表に付記する。

注 2) 舗装用の新アスファルトである 120~150、150~200、200~300 は、「JIS K 2207:2006 石油アスファルト」とは引火点が異なる。

表 2-6-17 石油アスファルト乳剤の規格

種類及び記号		カチオン乳剤							ノニオン乳剤
		PK-1	PK-2	PK-3	PK-4	MK-1	MK-2	MK-3	
エン	グラー	3~15		1~6		3~40			2~30
度 (25℃)									
ふるい残留分 (質量%) (1.18 mm)		0.3以下							0.3以下
付着度		2/3以上				—			—
粗粒度骨材混合性		—				均等であること	—		—
密粒度骨材混合性		—				均等であること	—		—
土混じり骨材混合性 (質量%)		—				5以下			—
セメント混合性 (質量%)		—							1.0以下
粒子の電荷		陽 (+)							—
蒸発残留分 (質量%)		60以上		50以上		57以上			57以上
蒸発残留物	針入度 (25℃) (1/10mm)	100を超え 200以下	150を超え 300以下	100を超え 300以下	60を超え 150以下	60を超え 200以下	60を超え 200以下	60を超え 300以下	60を超え 300以下
	トルエン可溶分 (質量%)	98以上				97以上			97以上
貯蔵安定度 (24hr) (質量%)		1以下							1以下
凍結安定度 (-5℃)		—	粗粒子、塊が混入すること	—					—
主な用途		温暖期浸透用及び 表面処理用	寒冷期浸透用及び 表面処理用	処理層養生用 及びセメント安定 プライムコート用	タックコート用	粗粒度骨材混合用	密粒度骨材混合用	土混じり骨材混合用	セメント・アスファルト乳剤 安定処理剤混合用

注1) 種類記号の説明 P:浸透用乳剤 M:混合用乳剤 K:カチオン乳剤 N:ノニオン乳剤

注2) エングラー度が15以下の乳剤についてはJIS A 2208 (石油アスファルト乳剤) 6.3 エングラー度試験方法によって求め、15を超える乳剤についてはJIS A 2208 (石油アスファルト乳剤) 6.4 セイボルトクロール秒試験方法によって粘度を求め、エングラー度に換算する。

2 セメント安定処理に使用するセメント

セメント安定処理に使用するセメントは、JIS R 5210 (ポルトランドセメント) および JIS R 5211 (高炉セメント) の規格に適合するものとする。

3 石灰安定処理に使用する石灰

石灰安定処理に使用する石灰は、JIS R 9001 (工業用石灰) の規定される生石灰 (特号及び1号)、消石灰 (特号及び1号)、またはそれらを主成分とする石灰系安定材に適合するものとする。

2-6-7 再生砂(RC-10)の使用

1 一般事項

再生砂(RC-10) (以下、「再生砂」という) とは、建設廃材 (コンクリート塊、アスファルトコンクリート塊、路盤材) を破碎し製造する再生砂のうち、コンクリート塊分を含むものをいう。

2 測定方法

透水性を有し、浸透した水が土壌又は公共用水域へ拡散するおそれがある箇所に、工作物の埋め戻し材料等として再生砂を利用する際には、六価クロムについて、平成3年8月23日付け環境庁告示第46号に規定されている測定方法に基づき、あらかじめ土壌の汚染に係る環境基準に適合することを確認する。

3 確認方法

受注者は、再生砂を使用する場合、製造者側から試験結果報告書を入手し六価クロムに係る環境基準の適合を確認した上で、監督員に報告書を提出し、確認を受ける。

4 品質

使用する再生砂の品質等については、「2-6-7 コンクリート塊等処理指定工場から調達する再生骨材等」による。

5 指定登録工場

再生砂を使用する場合は、原則として、指定登録工場の製品を使用する。

第7節 木 材

2-7-1 一般事項

1 一般事項

工事に使用する木材は、有害な腐れ、割れ等の欠損のないものとする。

2 寸法表示

設計図書に示す寸法の表示は、製材においては仕上がり寸法とし、素材については特に明示する場合を除き末口寸法とするものとする。

第8節 鋼 材

2-8-1 一般事項

1 一般事項

工事に使用する鋼材は、さび、くされ等変質のないものとする。

2 鋼材取扱いの注意

受注者は、鋼材をじんあいや油類等で汚損しないようにするとともに、防蝕しなければならない。

2-8-2 構造用圧延鋼材

構造用圧延鋼材は、以下の規格に適合するものとする。

JIS G 3101 (一般構造用圧延鋼材)

JIS G 3106 (溶接構造用圧延鋼材)

JIS G 3112 (鉄筋コンクリート用棒鋼)

JIS G 3114 (溶接構造用耐候性熱間圧延鋼材)

JIS G 3140 (橋梁用高降伏点鋼板)

2-8-3 軽量形鋼

軽量形鋼は、以下の規格に適合するものとする。

JIS G 3350 (一般構造用軽量形鋼)

2-8-4 鋼管

鋼管は、以下の規格に適合するものとする。

JIS G 3442 (水配管用亜鉛めっき鋼管)

JIS G 3443 (水輸送用塗覆装鋼管)

JIS G 3444 (一般構造用炭素鋼鋼管)

JIS G 3452 (配管用炭素鋼鋼管)

JIS G 3457 (配管用アーク溶接炭素鋼鋼管)

JIS G 3466 (一般構造用角形鋼管)

2-8-5 鋳鉄品、鋳鋼品及び鍛鋼品

鋳鉄品、鋳鋼品及び鍛鋼品は、以下の規格に適合するものとする。

JIS G 3201 (炭素鋼鍛鋼品)

JIS G 4051 (機械構造用炭素鋼鋼材)

JIS G 5101 (炭素鋼鋳鉄品)

JIS G 5102 (溶接構造用鋳鋼品)

JIS G 5111 (構造用高張力炭素鋼及び低合金鋼鋳鋼品)

JIS G 5501 (ねずみ鋳鉄品)

JIS G 5502 (球状黒鉛鋳鋼品)

2-8-6 ボルト用鋼材

ボルト用鋼材は、以下の規格に適合するものとする。

JIS B 1180 (六角ボルト)

JIS B 1181 (六角ナット)

JIS B 1186 (摩擦接合用高力六角ボルト、六角ナット、平座金のセット)

JIS B 1198 (頭付きスタッド)

JIS B 1256 (平座金)

JIS M 2506 (ロックボルト及びその構成部品)

摩擦接合用トルシア形高力ボルト・六角ナット・平座金のセット (日本道路協会)

支圧接合用打込み式高力ボルト・六角ナット・平座金暫定規格 (日本道路協会) (1971)

2-8-7 溶接材料

溶接材料は、以下の規格に適合するものとする。

JIS Z 3211 (軟鋼、高張力鋼及び低温用鋼用被覆アーク溶接棒)

JIS Z 3214 (耐候性鋼用被覆アーク溶接棒)

JIS Z 3312 (軟鋼、高張力鋼及び低温用鋼用のマグ溶接及びミグ溶接ソリッドワイヤ)

JIS Z 3313 (軟鋼、高張力鋼及び低温用鋼用アーク溶接フラックス入りワイヤ)

JIS Z 3315 (耐候性鋼用のマグ溶接及びミグ溶接用ソリッドワイヤ)

JIS Z 3320 (耐候性鋼用炭酸ガスアーク溶接フラックス入りワイヤ)

JIS Z 3351 (炭素鋼及び低合金鋼用サブマージアーク溶接リゾットワイヤ)

JIS Z 3352 (サブマージアーク溶接用フラックス)

2-8-8 鉄線・鋼線

鉄線は、以下の規格に適合するものとする。

JIS G 3532 (鉄線)

JIS G 3537 (亜鉛めっき鋼より線)

JIS G 3547 (亜鉛めっき鉄線)

JIS G 3548 (亜鉛めっき鋼線)

2-8-9 ワイヤロープ

ワイヤロープは、以下の規格に適合するものとする。

JIS G 3525 (ワイヤロープ)

2-8-10 プレストレストコンクリート用鋼材

プレストレストコンクリート用鋼材は、以下の規格に適合するものとする。

JIS G 3109 (P C 鋼棒)

JIS G 3137 (細径異形P C 鋼棒)

JIS G 3502 (ピアノ線材)

JIS G 3506 (硬鋼線材)

JIS G 3536 (P C 鋼線及びP C 鋼より線)

2-8-11 鉄 網

鉄網は、以下の規格に適合するものとする。

JIS G 3551 (溶接金網及び鉄筋格子)

JIS G 3552 (ひし形金網)

2-8-12 鋼製ぐい及び鋼矢板

鋼製ぐい及び鋼矢板は、以下の規格に適合するものとする。

JIS A 5523 (溶接用熱間圧延鋼矢板)

JIS A 5525 (鋼管ぐい)

JIS A 5526 (H形鋼ぐい)

JIS A 5528 (熱間圧延鋼矢板)

JIS A 5530 (鋼管矢板)

2-8-13 鋼製支保工

鋼製支保工は、以下の規格に適合するものとする。

JIS B 1180 (六角ボルト)

JIS B 1181 (六角ナット)

JIS B 1186 (摩擦接合用高力六角ボルト、六角ナット、平座金のセット)

JIS G 3101 (一般構造用圧延鋼材)

2-8-14 鉄線じゃかご

鉄線じゃかごは、以下の規格に準ずるものとする。なお、亜鉛アルミニウム合金めっき鉄線を使用する場合は、アルミニウム含有率 10%、めっき付着量 300g/m²以上のめっき鉄線を使用するものとする。

JIS A 5513 (じゃかご)

第9節 セメント及び混和材料

2-9-1 一般事項

1 一般事項

工事に使用するセメントは、普通ポルトランドセメントを使用するものとし、他のセメント及び混和材料を使用する場合は、設計図書によらなければならない。

2 セメントの貯蔵

受注者は、セメントは防湿的な構造を有するサイロまたは倉庫に、品種別に区分して貯蔵しなければならない。

3 サイロの構造

受注者は、セメントを貯蔵するサイロに、底にたまって出ない部分ができないような構造としなければならない。

4 異常なセメント使用時の注意

受注者は、貯蔵中に塊状になったセメントを用いてはならない。また、湿気をうけた疑いの

あるセメント、その他異常を認めたセメントの使用にあたっては、これを用いる前に試験を行い、その品質を確かめなければならない。

5 セメント貯蔵の温度、湿度

受注者は、セメントの貯蔵にあたって温度、湿度が過度に高くなるようにしなければならない。

6 混和材の貯蔵

受注者は、混和剤に、ごみ、その他の不純物が混入しないよう、液状の混和剤は分離したり変質したり凍結しないよう、また、粉末状の混和剤は吸湿したり固結したりしないように、これを貯蔵しなければならない。

7 異常な混和剤使用時の注意

受注者は、貯蔵中に前項に示す分離・変質等が生じた混和剤やその他異常を認めた混和剤について、これらを用いる前に試験を行い、性能が低下していないことを確かめなければならない。

8 混和材の使用順序

受注者は、混和材を防湿的なサイロまたは、倉庫等に品種別に区分して貯蔵し、入荷の順にこれを用いなければならない。

9 異常な混和材使用時の注意

受注者は、貯蔵中に吸湿により固結した混和材、その他異常を認めた混和材の使用にあたって、これを用いる前に試験を行い、その品質を確かめなければならない。

2-9-2 セメント

1 適用規格

セメントは、表2-9-1の規格に適合するものを使用するものとする。

表2-9-1 セメントの種類

JIS 番号	名称	区分	摘要
R 5210	ポルトランドセメント	(1) 普通ポルトランド (2) 早強ポルトランド (3) 中庸熱ポルトランド (4) 超早強ポルトランド (5) 低熱ポルトランド (6) 耐硫酸塩ポルトランド	低アルカリ形を含む " " " " "
R 5211	高炉セメント	(1) A種高炉 (2) B種高炉 (3) C種高炉	高炉スラグの分量 (質量%) 5 を超え 30 以下 30 を超え 60 以下 60 を超え 70 以下
R 5212	シリカセメント	(1) A種シリカ (2) B種シリカ (3) C種シリカ	シリカ質混合材の分量 (質量%) 5 を超え 10 以下 10 を超え 20 以下 20 を超え 30 以下
R 5213	フライアッシュセメント	(1) A種フライアッシュ (2) B種フライアッシュ (3) C種フライアッシュ	フライアッシュの分量 (質量%) 5 を超え 10 以下 10 を超え 20 以下 20 を超え 30 以下
R 5214	エコセメント	(1) 普通エコセメント (2) 速硬エコセメント	塩化物イオン量 (質量%) 0.1 以下 0.5 以上 1.5 以下

2 普通ポルトランドセメントの規定

コンクリート構造物に使用する普通ポルトランドセメントは、本条第3項、4項の規定に適合するものとする。

なお、小規模工種で、1工種当たりの総使用量が10m³未満の場合は、本条項の適用を除外することができる。

3 普通ポルトランドセメントの品質

普通ポルトランドセメントの品質は、表2-9-2の規格に適合するものとする。

表2-9-2 普通ポルトランドセメントの品質

品 質		規 格
比 表 面 積 cm ² /g		2,500 以上
凝 結 h	始 発	1 以上
	終 結	10 以下
安 定 性	パット法	良
	ルシャチリエ法 mm	10 以下
圧縮強さ N/mm ²	3 d	12.5 以上
	7 d	22.5 以上
	28 d	42.5 以上
水和熱 J/g	7 d	350 以下
	28 d	400 以下
酸 化 マグネシウム %		5.0 以下
三 酸 化 硫 黄 %		3.0 以下
強 熱 減 量 %		3.0 以下
全アルカリ (Na o eq) %		0.75 以下
塩 化 物 イオン %		0.035 以下

注) 普通ポルトランドセメント (低アルカリ形) については、全アルカリ (Na o eq) の値を0.6%以下とする。

4 原材料、検査等の規定

原材料、検査、包装及び表示は、JIS R 5210 (ポルトランドセメント) の規定によるものとする。

2-9-3 混和材料

1 適合規格

混和材として用いるフライアッシュは、JIS A 6201 (コンクリート用フライアッシュ) の規格に適合するものとする。

2 コンクリート用膨張材

混和材として用いるコンクリート用膨張材は、JIS A 6202 (コンクリート用膨張材) の規格に適合するものとする。

3 高炉スラグ微粉末

混和材として用いる高炉スラグ微粉末は、JIS A 6206 (コンクリート用高炉スラグ微粉末) の規格に適合するものとする。

4 混和材の適合規格

混和材として用いる AE 剤、減水剤、AE 減水剤、高性能 AE 減水剤、高性能減水剤、流動化及び硬化促進剤は、JIS A 6204 (コンクリート用化学混和剤) の規格に適合するものとする。

5 急結剤

急結剤は、「コンクリート標準示方書（規準編）JSCE-D 102-2013（吹付けコンクリート（モルタル）用急結剤品質規格（案））（土木学会、令和5年9月）の規格に適合するものとする。

2-9-4 コンクリート用水

1 練混ぜ水

コンクリートの練混ぜに使用する水は、上水道または JIS A 5308（レディーミクストコンクリート）付属書 C（レディーミクストコンクリートの練混ぜに使用する水）の規格に適合するものとする。また、養生水は、油、酸、塩類等コンクリートの表面を浸す物質を有害量含んではならない。

2 海水の使用禁止

受注者は、鉄筋コンクリートには、海水を練混ぜ水として使用してはならない。ただし、用心鉄筋やセパレーターを配置しない無筋コンクリートには、海水を用いることでコンクリートの品質に悪影響がないことを確認したうえで、練混ぜ水として用いても良いものとする。

第10節 セメントコンクリート製品

2-10-1 一般事項

1 一般事項

セメントコンクリート製品は、有害なひび割れ等損傷のないものでなければならない。

2 塩化物含有量

セメントコンクリート中の塩化物含有量は、コンクリート中に含まれる塩化物イオン（Cl⁻）の総量で表すものとし、練混ぜ時の全塩化物イオンは0.30kg/m³以下とするものとする。なお、受注者は、これを超えるものを使用する場合は、設計図書に関して監督員の承諾を得なければならない。

3 アルカリ骨材反応抑制対策

受注者は、セメントコンクリート製品の使用にあたって、「アルカリ骨材反応抑制対策について」（国土交通大臣官房技術審議官通達、平成14年7月31日）及び「アルカリ骨材反応抑制対策について」の運用について（国土交通大臣官房技術調査課長通達、平成14年7月31日）を遵守し、アルカリ骨材反応抑制対策の適合を確認した資料を監督員に提出しなければならない。

2-10-2 セメントコンクリート製品

セメントコンクリート製品は、以下の規格に適合するものとする。

JIS A 5361（プレキャストコンクリート製品—種類、製品の呼び方及び表示の通則）

JIS A 5364（プレキャストコンクリート製品—材料及び製造方法の通則）

JIS A 5365（プレキャストコンクリート製品—検査及び通則）

JIS A 5371（プレキャスト無筋コンクリート製品）

JIS A 5372（プレキャスト鉄筋コンクリート製品）

JIS A 5373（プレキャストプレストレストコンクリート製品）

JIS A 5406（建築用コンクリートブロック）

JIS A 5506（下水道用マンホールふた）

第11節 瀝青材料

2-11-1 一般事項

1 適合規格

舗装用石油アスファルトは第2章 2-6-6 安定材の表2-6-16の規格に適合するものとする。

2 ポリマー改質アスファルト

ポリマー改質アスファルトの性状は、表2-11-1の性状に適合するものとする。なお、受注者は、プラントミックスタイプを使用する場合、使用する舗装用石油アスファルトに改質材料を添加し、その性状が表2-11-1に示す値に適合していることを施工前に確認するものとする。

表2-11-1 ポリマー改質アスファルトの標準的

項目	種類	I型	II型	III型		H型	
	付加記号			III型-W	III型-WF	H型-F	
軟化点	℃	50.0以上	56.0以上	70.0以上		80.0以上	
伸度	(7℃)cm	30以上	—	—		—	—
	(15℃)cm	—	30以上	50以上		50以上	—
タフネス	N・m	5.0以上	8.0以上	16以上		20以上	—
テナシティ	N・m	2.5以上	4.0以上	—		—	—
粗骨材の剥離面積率	%	—	—	—	5以下		—
フラース脆化点	℃	—	—	—	—	-12以下	-12以下
曲げ仕事量(-20℃)	kPa	—	—	—	—	—	400以上
曲げスティフネス(-20℃)	MPa	—	—	—	—	—	100以下
針入度(25℃)	1/10mm	40以上					
薄膜加熱質量変化率	%	0.6以下					
薄膜加熱針入度残留率	%	65以上					
引火点	℃	260以上					
密度(15℃)	g/cm ³	試験表に付記					
最適混合温度	℃	試験表に付記					
最適締固め温度	℃	試験表に付記					

注) 付加記号の略字 W:耐水性(Water resistance) F:可撓性(Flexibility)

3 セミブローンアスファルト

セミブローンアスファルトは表2-11-2に適合するものとする。

表2-11-2 セミブローンアスファルト(AC-100)の規格

項目	規格値
粘度(60℃)	Pa・s 1,000±200
粘度(180℃)	mm ² /s 200以下
薄膜加熱質量変化率	% 0.6以下
針入度(25℃)	1/10mm 40以上
トルエン可溶分	% 99.0以上
引火点	℃ 260以上
密度(15℃)	g/cm ³ 1.000以上
粘度比(60℃、薄膜加熱後/加熱前)	5.0以下

注) 180℃での粘度のほか、140℃、160℃における動粘度を試験表に付記すること。

4 硬質アスファルトに用いるアスファルト

硬質アスファルトに用いるアスファルトは表2-11-3の規格に適合するものとし、硬質アスファルトの性状は表2-11-4の規格に適合するものとする。

表2-11-3 硬質アスファルトに用いるアスファルトの標準的性状

種類 項目		石油アスファルト 20~40	トリニダットレイク アスファルト
針入度 (25°C)	1/10mm	20 を超え 40 以下	1~4 以上
軟化点	°C	55.0~65.0	93~98
伸度 (25°C)	cm	50 以上	—
蒸発質量変化率	%	0.3 以下	—
トルエン可溶分	%	99.0 以上	52.5~55.5
引火点	°C	260 以上	240 以上
密度 (15°C)	g/cm ³	1.00 以上	1.38~1.42

注) 石油アスファルト 20~40 の代わりに、石油アスファルト 40~60 などを使用する場合もある。

表2-11-4 硬質アスファルトの標準的性状

項目		標準
針入度 (25°C)	1/10mm	15~30
軟化点	°C	58~68
伸度 (25°C)	cm	10 以上
蒸発質量変化率	%	0.5 以下
トルエン可溶分	%	86~91
引火点	°C	240 以上
密度 (15°C)	g/cm ³	1.07~1.13

5 石油アスファルト乳剤

石油アスファルト乳剤は表2-6-17、表2-11-5の規格に適合するものとする。

表2-11-5 ゴム入りアスファルト乳剤の規格

項目	記号	PKR-T	
エングラード (25°C)		1~10	
ふるい残留分 (1.18mm) 質量	%	0.3 以下	
付着度		2/3 以上	
粒子の電荷		陽 (+)	
蒸発残留分質量	%	50 以上	
蒸 発 残 留 度	針入度 (25°C)	1/10mm	60 を超え 150 以下
	軟化点	°C	42.0 以上
	タフネス	(25°C) N・m	3.0 以上
		(15°C) N・m	—
	テナシティ	(25°C) N・m	1.5 以上
		(15°C) N・m	—
貯蔵安定度 (24 時間) 質量	%	1 以下	

2-11-2 その他の瀝青材料

その他の瀝青材料は、以下の規格に適合するものとする。

JIS A 6005 (アスファルトルーフィングフェルト)

JIS K 2439 (クレオソート油、加工タール、タールピッチ)

2-11-3 再生用添加物

再生用添加物の品質は、労働安全衛生法施行令（令和5年9月改定 政令第276号）に規定されている特定化学物質を含まないものとし、表2-11-6、表2-11-7、表2-11-8の規格に適合するものとする。

JIS A 6005 (アスファルトルーフィングフェルト)

JIS K 2439 (クレオソート油、加工タール、タールピッチ)

表2-11-6 再生用添加物の品質（エマルジョン系）
路上表層再生用

項目		単位	規格値	試験方法
粘度 (25℃)		SFC	15~85	舗装調査・試験法便覧 A072
蒸発残留分 (180℃)		%	60 以上	舗装調査・試験法便覧 A079
蒸発残留分	引火点 (00)	℃	200 以上	舗装調査・試験法便覧 A045
	粘度 (60℃)	mm ² /S	50~300	舗装調査・試験法便覧 A051
	薄層加熱後の粘度比 (60℃)		2 以下	舗装調査・試験法便覧 A046
	薄層加熱質量変化率	%	6.0 以下	舗装調査・試験法便覧 A046

表2-11-7 再生用添加物の品質（オイル系）路上表層再生用

項目		単位	規格値	試験方法
引火点 (00)		℃	200 以上	舗装調査・試験法便覧 A045
粘度 (60℃)		mm ² /S	50~300	舗装調査・試験法便覧 A051
薄層加熱後の粘度比 (60℃)			2 以下	舗装調査・試験法便覧 A046
薄層加熱質量変化率		%	6.0 以下	舗装調査・試験法便覧 A046

表2-11-8 再生用添加物の標準的性状
プラント再生用

項目	単位	標準的性状
動粘度 (60℃)	mm ² /S	80~1,000
引火点 (00)	℃	250 以上
薄層加熱後の粘度比 (60℃)		2 以下
薄層加熱質量変化率	%	±3 以内
密度 (15℃)	g/cm ³	報告
組成 (石油学会法 JPI-5S-70-10)		報告

注) 密度は、旧アスファルトとの分離などを防止するため、0.95g/cm³とすることが望ましい。

第12節 芝、そだ及び竹

2-12-1 芝（姫高麗芝、高麗芝、野芝、人工植生芝）

1 一般事項

芝は成育が良く緊密な根茎を有し、茎葉の萎縮、徒長、むれ、病虫害等のないものとする。

2 芝の取り扱い

受注者は、芝の切取り後、速やかに運搬するものとし、乾燥、むれ、傷み、土くずれ等のないものとする。

2-12-2 そだ及び竹

1 そだ

そだに用いる材料は、針葉樹を除く堅固でじん性に富むかん木とするものとする。

2 竹

竹は、使用目的に合致したもので、径、長さは指定のものとする。

第13節 目地材料

2-13-1 注入目地材

1 一般事項

注入目地材は、コンクリート版の膨張、収縮に順応し、コンクリートとよく付着し、しかもひび割れが入らないものとする。

2 注入目地材

注入目地材は、水に溶けず、また水密性のものとする。

3 注入目地材の物理的性質

注入目地材は、高温時に流れ出ず、低温時にも衝撃に耐え、土砂等異物の侵入を防げ、かつ、耐久的なものとする。

4 加熱施工式注入目地材

注入目地材で加熱施工式のもの、加熱したときに分離しないものとする。

2-13-2 目地板

目地板は、コンクリートの膨張収縮に順応し、かつ耐久性に優れたものとする。

第14節 塗料

2-14-1 一般事項

1 一般事項

受注者は、JISの規格に適合する塗料を使用するものとし、また、希釈剤は塗料と同一製造者の製品を使用するものとする。

2 塗料の調合

受注者は、塗料は工場調合したものを用いなければならない。

3 さび止めに使用する塗料

受注者は、さび止めに使用する塗料は、油系さび止め塗料とするものとする。

4 道路標識支柱のさび止め塗料等の規格

受注者は道路標識の支柱のさび止め塗料もしくは、下塗り塗料は、以下の規格に適合するものとする。

JIS K 5621（一般用さび止めペイント）

JIS K 5674（鉛・クロムフリーさび止めペイント）

5 塗料の保管

受注者は、塗料を直射日光を受けない場所に保管し、その取扱いは関係諸法令及び諸法規を

遵守しなければならない。

6 塗料の有効期限

塗料の有効期限は、ジンクリッチペイントの亜鉛粉末は製造後6ヶ月以内、その他の塗料は製造後12ヶ月以内とするものとし、受注者は、有効期限を経過した塗料は使用してはならない。

第15節 区画線

2-15-1 区画線

1 品質

区画線は、以下の規格に適合するものとする。

JIS K 5665 (路面標示用塗料)

2 一般事項

- (1) 区画線の指示方法について、設計図書に示されていない事項は「道路標識、区画線及び道路標示に関する命令」により施工する。
- (2) 路面表示がある場合は、仮復旧においても必ず設置する。
- (3) 仮復旧での交通開放期間が長期に及ぶ場合は、長期間に耐える路面表示を施す。

第16節 樹木、支柱

2-16-1 樹木

1 一般事項

枝葉密生、発育良好で病虫菌類の被害のないもので、植え出しに耐えるよう移植または完全な根回しをした細根の多い栽培品を使用することとする。

2 樹種、形状

樹種、形状は、特記仕様書によるものとする。

2-16-2 その他

1 支柱材・添木、控え杭、竹

支柱材・添木、控え杭、竹は焼加工、あるいは防腐材を塗布して使用することとする。

2 結束鉄線

結束鉄線は、亜鉛引鉄線を使用し樹木及び使用場所に応じた十分な強度を有するものとする。

3 結束用しゅろ縄

結束用しゅろ縄は、直径3.5mm以上のものを使用することとする。

4 客土

客土は、がれき、草木根、その他有害な雑物の混入がなく、樹木の生育に適したものを使用することとする。

5 杉丸太

杉丸太は、所定の寸法を有し、割れ、腐朽がなく、うらごけのない平滑な幹材で、真っすぐな皮はぎ丸太を使用することとする。

6 杉皮

杉皮は、大節、突、割れ、腐朽のないものを使用することとする。

第 17 節 小型鉄蓋及び丸形鉄蓋用調整用モルタル

2-17-1 小型鉄蓋及び丸形鉄蓋用調整用モルタル

蓋と受枠との間に充填するモルタル（以下、「調整モルタル」という。）は、プレミックスのセメント系モルタルとし、「無収縮・高流動・高強度・速効性」を有するもので、耐久性に優れたものを使用しなければならない。

※プレミックスとは、すでに配合された材料が袋詰されており、所定の水を加え、所定の時間攪拌するだけで製造できるもの。

(1) 性状（20℃）

項目	規格値	試験方法
J ₁₄ ロート時間	6 ± 2（秒）	土木学会 JSCE-F541
ブリージング率	0（%）	日本道路公団規格 JHS312
可使時間	10（分）以上	（練り混ぜ後、流動性を確保する時間）

(2) 圧縮強度

温度	圧縮強度		
	1.5時間	3時間	28日
5℃	—	10 (N/mm ²)	4.5N
20℃	10 (N/mm ²)	—	4.5N
30℃	10 (N/mm ²)	—	4.5N

JIS R 5201 に準じる。

第 18 節 その他

2-18-1 エポキシ系樹脂接着剤

エポキシ系樹脂接着剤は、接着、埋込み、打継ぎ、充填、ライニング注入等は設計図書によらなければならない。

2-18-2 合成樹脂製品

合成樹脂製品は以下の規格に適合するものとする。

- JIS A 6008（合成高分子系ルーフィングシート）
- JIS C 8430（硬質塩化ビニル電線管）
- JIS K 6741（硬質ポリ塩化ビニル管）
- JIS K 6742（水道用硬質ポリ塩化ビニル管）
- JIS K 6743（水道用硬質ポリ塩化ビニル管継手）
- JIS K 6745（プラスチック硬質ポリ塩化ビニル板）
- JIS K 6761（一般用ポリエチレン管）
- JIS K 6762（水道用ポリエチレン二層管）
- JIS K 6773（ポリ塩化ビニル止水板）

第2編 工 事

第1章 水道工事

第1節 土 工

1-1-1 一般事項

1 適用工種

本節は、水道工事における管路工事等として掘削工、盛土工その他これらに類する工種について適用する。

2 適用規定

本章に特に定めのない事項については、第1編第2章材料編の規定による。

3 適用すべき諸基準

受注者は、設計図書において特に定めのない事項について、次の基準類（原則、最新のもの）による。これにより難しい場合は、監督員の承諾を得なければならない。

なお、基準類と設計図書に相違がある場合は、原則として設計図書の規定に従うものとし、疑義がある場合は監督員と協議しなければならない。

日本道路協会 道路土工要綱

日本道路協会 道路土工－軟弱地盤対策工指針

日本道路協会 道路土工－盛土工指針

日本道路協会 道路土工－切土工・斜面安定工指針

建設省 堤防余盛基準について

国土交通省 建設副産物適正処理推進要綱

国土交通省 建設汚泥処理土利用技術基準

国土交通省 発生土利用基準

国土技術研究センター 河川土工マニュアル

土木研究センター 建設発生土利用技術マニュアル

土木研究センター ジオテキスタイルを用いた補強土の設計施工マニュアル

土木研究センター 多数アンカー式補強土壁工法 設計・施工マニュアル

土木研究センター 補強土（テールアルメ）壁工法 設計・施工マニュアル

4 地山の土及び岩の分類

地山の土及び岩の分類は表1-1-1によるものとする。

受注者は、設計図書に示された現地の土及び岩の分類境界を確かめられた時点で、監督員の確認を受けなければならない。

また、受注者は、設計図書に示された土及び岩の分類の境界が現地の状況と一致しない場合、契約書第18条第1項の規定により監督員の指示を受けなければならない。

なお、確認のための資料を整備、保管し、監督員の請求があった場合は速やかに提示しなければならない。

表1-1-1 土及び岩の分類表

名称			説明	概要	
A	B	C			
土	礫質土	礫まじり土	礫の混入があつて掘削時の能率が低下するもの。	礫の多い砂、礫の多い砂質土、礫の多い粘性土	礫 (G) 礫質土 (GF)
	砂質土及び砂	砂	バケツ等にし盛り形状になりにくいもの。	海岸砂丘の砂 マサ土	砂 (S)
		砂質土 (普通土)	掘削が容易で、バケツ等に山盛り形状にし易く空げきの少ないもの。	砂質土、マサ土 粒度分布の良い砂 条件の良いローム	砂 (S) 砂質土 (SF) シルト (M)
	粘性土	粘性土	バケツなどに付着し易く空げきの多い状態になり易いもの、トラフィカビリティが問題となり易いもの。	ローム 粘性土	シルト (M) 粘性土 (C)
		高含水比粘性土	バケツなどに付着し易く、特にトラフィカビリティが悪いもの。	条件の悪いローム 条件の悪い粘性土 火山灰質粘性土	シルト (M) 粘性土 (C) 火山灰質粘性土 (V) 有機質土 (O)
岩または石	岩塊 玉石	岩塊 玉石	岩塊、玉石が混入して掘削しにくく、バケツ等に空げきのでき易いもの。 岩塊、玉石は粒径 7.5cm 以上とし、まるみのあるものを玉石とする。	玉石まじり土岩塊 起砕された岩、ごろごろした河床	
	軟岩	軟岩	I	第三紀の岩石で固結の程度が弱いもの。 風化がはなはだしくきわめてもろいもの。 指先で離しうる程度のもの、き裂の間隔は 1~5cm くらいのも及び第三紀の岩石で固結の程度が良好なもの。 風化が相当進み、多少変色を伴い軽い打撃で容易に割れるもの、離れ易いもので、き裂間隔は 5~10cm 程度のもの。	地山弾性波速度 700~2800m/sec
			II	凝灰質で堅く固結しているもの。 風化が目にして相当進んでいるもの。 き裂間隔が 10~30cm 程度で軽い打撃により離しうる程度、異質の硬い互層をなすもので層面を楽に離しうるもの。	
	硬岩	中硬岩		石灰岩、多孔質安山岩のように、特に緻密でなくても、相当の固さを有するもの。 風化の程度があまり進んでいないもの。 硬い岩石で間隔 30~50cm 程度のき裂を有するもの。	地山弾性波速度 2000~4000m/sec
硬岩		硬岩	I	花崗岩、結晶片岩等で全く変化していないもの。 き裂間隔が 1m 内外で相当密着しているもの。 硬い良好な石材を取り得るようなもの。	地山弾性波速度 3000m/sec 以上
	II		けい岩、角岩などの石英質に富む岩質で最も硬いもの。 風化していない新鮮な状態のもの。 き裂が少なく、よく密着しているもの。		

5 排水処理

受注者は、工事施工中については、滞水を生じないような排水状態に維持しなければならない。

6 発生土受入地等

受注者は、建設発生土受入地及び建設廃棄物処理地の位置、及び建設発生土の内容等については、設計図書及び監督員の指示に従わなければならない。

なお、受注者は、施工上やむを得ず指定された場所以外に建設発生土または、建設廃棄物を処分する場合には、事前に設計図書に関して監督員と協議しなければならない。

7 施工計画書

受注者は、建設発生土処理にあたり第1編 1-1-5 施工計画書 第1項の記載内容に加えて設計図書に基づき次の事項を施工計画書に記載しなければならない。

- (1) 処理方法（場所・形状等）
- (2) 排水計画
- (3) 場内維持等

8 建設発生土受入地の条件

設発生土受入地については、受注者は、建設発生土受入地ごとの特定条件に応じて施工しなければならない。

9 伐開発生物の処理方法

受注者は、伐開除根作業における伐開発生物の処理方法については、設計図書によるものとするが、設計図書に示されていない場合には、設計図書に関して監督員と協議しなければならない。

10 伐開除根作業範囲

受注者は、伐開除根作業範囲が設計図書に示されていない場合には、表1-1-2に従い施工しなければならない。

表1-1-2 伐開除根作業

区 分	種 別			
	雑草・ささ類	倒木	古根株	立ち木
盛土箇所全部	根からすきとる	除去	抜根除去	同左

1-1-2 掘削工（切土工）

1 丁張り

掘削（切土）は、丁張り、遣り方に従って所定の勾配に仕上げることとする。

2 浮石等の処理

受注者は、仕上がり面に浮石、切株等が露出して取り除くことが困難な場所及び取り除くことが不相当だと思われる箇所は、直ちに適切な処置をする。

3 異常時の処置

受注者は、予期しない不良土や埋設物等が現れた場合は、工事を中止し、設計図書に関して監督員と協議しなければならない。ただし、緊急を要する場合には、応急措置をとった後、直ちにその措置内容を監督員に報告しなければならない。

4 使用機械

受注者は、掘削に使用する機械は現場の状況（作業条件）、掘削高さ、掘削量、土質（岩の有無）、掘削土の運搬方法などから、適切な機械を設定する。

5 既設構造物

受注者は、機械を使用するにあたり、施工区域全般にわたり地上地下既設構造物等に十分注意して行う。なお、既設構造物に近接した場所の掘削は人力にて施工することとし、これらの基礎を緩めたり、危険を及ぼすことのないよう適切な措置を施さなければならない。

6 床掘りの仕上げ

受注者は、床付面の施工にあたっては、最下面以下の土砂をかく乱しないよう、ていねいに仕上げなければならない。

7 岩盤床掘りの仕上げ

岩盤に直接基礎を設ける場合は、ていねいに切り均し、岩盤の表面が風化しているときはこれを取り除き、また、表面が傾斜しているときは、階段状に切り均して仕上げなければならない。

8 管布設工事等の掘削

管布設工事等の掘削にあたっては、布掘りまたはつぼ掘りとする。なお、管の継手部は、接合作業が行えるよう所定の形状で掘削することとする。また、管の床付面に岩石、コンクリート塊等が現れたときは、これらを取り除き、良質の土砂や砂などで置き換えなければならない。

9 地山の掘削作業主任者

深さ 2.0m 以上の掘削は「地山の掘削作業主任者」を選任しなければならない。

10 監督員の検査

受注者は、監督員が必要と認めた箇所について、掘削完了後の床付け面の土質、支持力等の試験を行い、監督員の検査を受けなければならない。

1-1-3 埋戻工及び盛土工

1 材料

埋戻し及び盛土材料は、設計図書に指定する材料を使用し、適切な含水比の状態で行う。なお、ごみその他の有害物を含んではならない。また、現場発生土等を用いる場合は、その中で良質な材料を用いて施工しなければならない。

2 有害な現象

盛土作業中、予期できなかった沈下等の有害な現象があった場合は、工事を中止し、設計図書に関して監督員と協議しなければならない。ただし、緊急を要する場合には、応急措置をとった後、直ちにその措置内容を監督員に報告しなければならない。

3 作業開始前に行うこと

埋戻し及び盛土箇所は、作業開始前に型枠、仮設物等の残材を取り除かなければならない。また、湧水や溜まり水は十分に排水しなければならない。

4 締め固め

構造物の隣接箇所や狭い箇所の埋戻しは、タンパ等の小型締め固め機械により施工し、構造物に偏圧がかからないようにする。

5 埋戻しの仕上がり厚

管布設工事の埋戻しは、一層の仕上がり厚を 20 cm 以下とし、各層ごとに敷き均し、十分締め固める。

6 管周りの埋戻し

管周りの埋戻しにおいては、管その他構造物に損傷を与えたり管が移動することのないよう行わなければならない。管の下側、側部及び埋設物との交差場所の埋戻し、突き固めは特に入念に行い、沈下等の生じないように行う。

7 試験

締め固めの程度については、必要に応じて所要の試験を行なう。

8 余盛

仕上がり面は、道路部においては既設道路勾配に合わせ、余盛は行なわない。

1-1-4 仮復旧

1 一般事項

仮復旧は設計図書に従い、埋戻し完了後直ちに行う。

2 交通の安全

仮復旧から本復旧までの間、交通の安全を図るため、次の事項を遵守する。

- (1) 常時巡回点検し、沈下、表層の剥離、その他不良箇所がある場合は、直ちに手直しを行い、保守管理をする。
- (2) 道路管理者及び監督員が手直しを指示した場合は、これに従う。
- (3) 休日前、悪天候前後の巡回点検及び手直しは、特に入念に行う。
- (4) 仮復旧時の区画線等の路面表示類は、「1-10-17 区画線工」による。

3 段差摺り付け

やむを得ない理由で段差が生じた場合は、5パーセント以内の勾配ですりつける。これによりがたい場合は、監督員と協議しなければならない。

第2節 仮設工

1-2-1 一般事項

1 適用工事

仮設工については、設計図書の定めまたは監督員の指示がある場合を除き受注者の責任において施工しなければならない。なお、「労働安全衛生規則」その他関係法令を遵守し、受注者の責任において安全な工法及び材料を選定する。

2 監督員からの指示

監督員が特に仮設工の必要箇所、構造等について指示した場合は迅速に施工しなければならない。

3 仮設構造物

仮設構造物は、施工中の段階ごとに作用する応力に十分耐えられるものとし、接続部、交差部、支承部は、特に念入りに施工しなければならない。

4 点検

仮設構造物は、常に点検し、必要に応じて修理補強し、その機能を十分発揮できるようにしなければならない。

5 撤去

受注者は、設計図書の定めまたは監督員の指示がある場合を除き、工事完了後、仮設物を完全に撤去し、原形に復旧しなければならない。

1-2-2 路面覆工

1 一般事項

路面覆工については、次により計画、実施しなければならない。

- (1) 覆工に使用する材料は、作用する荷重に十分耐え得るような材質、構造、寸法とし、施工計画を立て、施工計画書の一部として提出する。
- (2) 路面覆工は、原則として既設路面と同一の高さとし、覆工板間の段差、隙間、覆工板表面の滑り、跳ね上がりおよび振動、騒音、ばたつきなどに注意し、交通の支障とならないようにする。
- (3) 路面覆工の横断方向端部には必ず覆工板ずれ止め材を取り付ける。
- (4) 路面覆工中は、覆工板の移動、受け桁の緩み、路面の不陸等を常時点検し、その機能維持に努める。

1-2-3 土留工

1 一般事項

土留工については、次により実施しなければならない。

- (1) 水道管布設工事等で掘削深さが 1.5mを超え掘削幅が概ね 3 m以下の溝をほぼ鉛直に掘削する場合は土留工を設置する。ただし、切土面にその土質に見合った勾配を確保できる場合を除く。
- (2) 掘削深さが 1.5m以下であっても、地山の崩壊などにより作業員に危険を及ぼす恐れがある場合は、土留工を設置する。

なお、過去に付近で地下埋設等の土工事が行われ地盤に何らかの弱点が存在している場合、切土面が地山であっても裏側に埋戻土がある場合などは崩壊する恐れがあるので必要な対策を行う。
- (3) 土留工は、周囲の状況、掘削深さ、土質、地下水位、作用する土圧及び載荷重を検討すると共に、施工期間中における降水、湧水等による条件の悪化等を考慮して、十分耐え得る構造及び材料をもって施工することとし、施工計画を立て、施工計画書の一部として提出する。
- (4) 土留工の施工にあたっては、図面及び必要に応じて試験掘りその他により、埋設物の有無とその位置を確認する。
- (5) 打込み、引抜き等の施工機械の選定に当たっては、土質条件、施工条件に応じたものを用いる。
- (6) 土留めに使用する材料は錆等のない良好品を使用し、運搬、保管にあたってはひずみ、損傷等を生じないように、慎重に取り扱う。
- (7) 設計図書に示された深度に達する前に矢板等が打込み不能となった場合、原因を調査すると共に設計図書に関して監督員と協議する。
- (8) 普通鋼矢板、軽量鋼矢板の継手部は、かみ合わせて施工する。
- (9) 普通鋼矢板、軽量鋼矢板の設置にあたっては、ぶれ、よじれ、共下がり、共上がりしないよう施工する。
- (10) 切梁、腹起しの取付けにあたり、各部材が一様に働くよう締付けを行う。
- (11) 腹起しの施工にあたり、矢板と十分に密着するようにし、隙間が生じた場合にはパッキング材を用いて土圧を均等に受けるようにする。なお、腹起しは管の吊下ろしに支障のないよう長尺物を使用し、吊りワイヤー、受け金物等によって支持し、振動その他によって落下しないようにする。
- (12) 切梁は矢板、腹起しに垂直、水平に堅固に取り付ける。
- (13) 腹起し、切梁を使った昇降はしてはならない。専用の昇降設備を設置する。
- (14) 土留工が必要な掘削断面内での作業は、土留工が完了した後十分に安全を確認した後行う。
- (15) H鋼杭、鋼管杭の施工にあたって、ウォータージェットを用いる場合には最後に落錘等で地盤に貫入させ、打止める。
- (16) 杭、矢板が長尺となり、継手を設ける場合は、溶接継手とし、添接板により十分補強する。また、継手位置は応力の大きいところをさけるとともに、隣接する杭、矢板と同一高さとししない。
- (17) 横矢板の施工にあたっては掘削と並行してはめ込み、横矢板と掘削土壁との間に隙間のないようにする。万一掘り過ぎた場合は、良質な土砂その他適切な材料を用いて裏込めを行うとともに、土留杭のフランジと土留板の間にくさびを打ち込んで隙間のないよう固定する。
- (18) ライナープレート土留めの場合、ライナープレートは掘削と並行して組み立て、掘削は組立ができる最小限の掘削断面とする。
- (19) ライナープレートと掘削土壁の空隙には、モルタル等によりグラウトを行う。なお、グラウト量の検収は、セメントの充袋数及び空袋数または流量計にて行う。また、充填したグラウト材は、ライナープレートの撤去時に撤去する。
- (20) コンクリート型枠用合板（コンパネ）を使用する場合は、軽量鋼矢板を併用し使用する。
- (21) 矢板の引き抜きは、地盤が十分締固まった後、矢板の引き抜き後の空隙には、直ちに適切な充てん材（砂、セメント等）を充てんする。
- (22) 土留め支保工の取付け、解体作業は「土止め支保工作業主任者」を選任しなければならない。

1-2-4 水替工

1 一般事項

水替工については、次により実施しなければならない。

- (1) 工事区域内は、排水を完全に行なえるよう十分な水替設備を設け、土質の確認によって、クイックサンド、ボイリングが起きないことを検討すると共に水を滞留させないように注意し、排水は必要に応じて沈砂ます等を設けて土砂を流さないようにする。
- (2) 受注者は本条1項の現象による法面や掘削地盤面の崩壊を招かぬよう管理する。
- (3) 水替は、工事の進行に支障をきたさないよう、必要に応じて昼夜を通じて実施する。
- (4) 河川あるいは下水道等に排水する場合において、設計図書に明示がない場合には、工事着手前に、河川法、下水道法の規定に基づき、当該管理者に届出、あるいは許可を受ける。
- (5) 放流にあたっては、関係機関及び関係住民と協議すること。特に路面、污水管（分流式下水）に放流しない。なお、河川等に放流する場合は、放流地点が洗掘されないよう適切な処置をする。
- (6) ウェルポイント施工に際しては、監督員と協議して影響が予想される範囲の地盤高及び井戸等の水位、建物について測量調査を行い、現況を写真に記録する。
- (7) ウェルポイントの打込み間隔、段数等を変更しようとする場合は計画書を提出して監督員の承諾を受ける。
- (8) ウェルポイント施工中は、常時巡視を行ない、地盤沈下、周辺井戸の枯渇、その他事故の防止に努め、不必要に水位を下げないように注意する。
- (9) 周辺に地盤沈下等の影響が出る恐れのある場合は、直ちにポンプを停止し早急に監督員に報告し、その対処方法を協議しなければならない。

1-2-5 足場工

1 一般事項

足場工については、次により実施しなければならない。

- (1) 足場工は、工事の種類、規模、場所及び工期等に応じた材料及び構造で行い、安全のため常に維持保安に努めなければならない。
- (2) 足場の構造図等施工要領は施工計画書の一部として提出しなければならない。
- (3) つり足場、張り出し足場、高さ5m以上の足場の組立て解体の作業は「足場の組立て等作業主任者」を選任して行わなければならない。
- (4) 受注者は、足場工の施工にあたり、「手すり先行工法等に関するガイドライン（厚生労働省）」によるものとし、足場の組立、解体、変更の作業時及び使用時には、常時、全ての作業床において二段手すり及び幅木の機能を有するものを設置しなければならない。

第3節 管布設工事

1-3-1 一般事項

管布設工事にあたっては、次により実施しなければならない。

- (1) 管の布設工事に際しては、事前調査（第1編1-1-56参照）を実施するとともに、管布設の平面位置及び土被りは、設計図書に基づき、監督員立会いのうえ決定することとする。
- (2) 施工に先立ち、試掘調査を実施する場合は、原則として人力掘削とし、掘削中は地下埋設物に十分注意し、損傷を与えないようにする。なお、調査にあたっては、必要に応じて当該施設管理者に立会いを求め、その結果は、記録写真、図面、工事打合せ簿等に整理し、監督員へ報告しなければならない。
- (3) 受注者は、事前調査の結果を基に布設計画（施工方法、施工順序他）を立て、施工計画書の一部として提出しなければならない。なお、必要に応じて管割りの図面を作成し、監督員へ提出することとする。
- (4) 土留工の必要な箇所においては、床均し作業、配管作業等は、土留工を設置し安全を確認

した後に行わなければならない。

- (5) 新設管と既設構造物との離れ（交差する場合を含む）は、30cm 以上確保することとする。近接する地下埋設物については当該施設管理者の指示により適切な措置を講じること。なお、決定した布設位置に障害物が発生した場合は、その都度布設位置について監督員と協議しなければならない。

1-3-2 管弁栓類の取扱い

管弁栓類の取扱いについては、次によらなければならない。

- (1) 管の取扱いについては、管の変形、内外面の塗装の損傷（亀裂やはく離）等を生じさせないように慎重に行う。
- (2) 管を吊る場合は、2点吊りとし、管の重心位置に注意する。また、塗覆装部や管端部等を損傷しないようナイロンスリングを用いる。ワイヤーロープを用いる場合は吊り具が直接外面やライニング部にあたらないようクッション材を使用する。
- (3) 保管中は第三者の立入りを防止するため、囲いをし、屋外の場合はブルーシート等で覆いをかける。また、管端部は管蓋をする等して管内部に異物が入らないようにする。
- (4) 管、弁栓類は直接地面に置いてはならない。盤木の上（鋼管の場合は、塗覆装部保護のため、無塗装部（管端部）に盤木をあてる）に並べ、転がり防止のため両端に歯止めをする。
- (5) 管を積み重ねて保管する時は、安全を確保できる高さとする。
- (6) 運搬する場合は、引きずったり転がしたりせず、吊り上げて行う。
- (7) 管の中には入らない。作業上やむを得ず入る場合は、ゴムマットを敷く等の保護措置を講じる。
- (8) ゴム輪は直射日光、熱等にさらさないよう屋内（乾燥した冷暗所）に保管し、未使用品は必ず梱包ケースに戻して保管する。
- (9) ゴム輪は油、溶剤（アルコール、ガソリン）等が付着しないよう注意して使用する。
- (10) 接合部品は、所定の容器に入れるか台木の上に置くこととし、直接地面に置かない。ボルトナットはネジ山や塗装を損傷しないよう取扱う。
- (11) ポリエチレンスリーブは直射日光を避けて保管し、ダンボール箱等に入れ、損傷しないよう取扱う。

1-3-3 耐震管接合作業者の資格

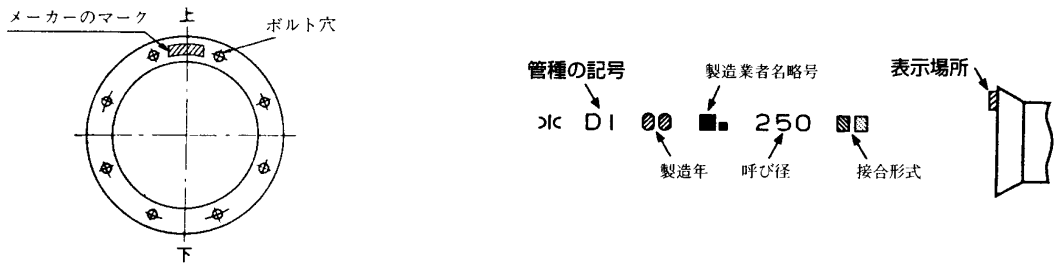
耐震形ダクタイトイル鋳鉄管の接合を行う作業者は、当局が過去に開催していた耐震形ダクタイトイル鋳鉄管接合技術講習の受講者または、日本ダクタイトイル鉄管協会主催の「継手接合研修会」、日本水道協会主催の「配水管工技能講習会」等と同等以上の講習会受講者としなければならない。

1-3-4 管の据付

管の据付については、次により行わなければならない。

- (1) 管の据付に先立ち、管体の内外面に亀裂その他の欠陥がないことを確認する。
- (2) 管の吊り下ろしにあたり、土留用切梁を一時取外す必要がある場合は、必ず適切な補強を施し、安全を確認のうえ、施工する。
- (3) 管の基礎は、管に影響を与えないよう平滑に仕上げ、必要に応じて砂を敷き、または枕木を並べる等の処置を行う。
- (4) 管の据付にあたっては、管内部を十分清掃し、水平器、型板、水糸等を使用し、中心線及び高低（土被り）を確定し、管が移動しないよう管底、管側を良質の土砂で締固め正確に据え付ける。この時、受口部分のメーカーマークの中心部を管頂にして据え付ける。

図 1-3-1 管受口のメーカーマーク

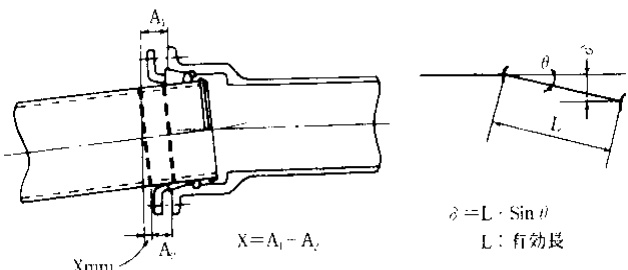


- (5) 一日の布設作業完了後は、管内に土砂、湧水等が流入しないよう木蓋等で管端部をふさぐ。また、管内には綿布、工具等を放置していないことを確認する。
- (6) 直管の継手部で角度をとる曲げ配管は原則として行わない。やむを得ず行う場合は、表 1-3-1 の範囲内で、かつ複数の継手部に分割して曲げ配管を行う。
- (7) 斜面配管の施工にあたっては、原則として低所から高所に向けて布設し、受口を高所に向けて配管する。
- (8) 管末の施工にあたっては、鉄パイプ、枕木及び番線等を使用し抜けだし防止の措置を行う。

1-3-5 管の防食

管の布設にあたっては、外面塗覆装部を損傷させないように配管するとともに、原則としてポリエチレンスリーブで被覆する。

表 1-3-1 許容曲げ角度表

呼び径 (mm)	K 形					T 形					NS 形																																																												
	許容曲げ 角度 θ	X (mm)	管1本あたりに許容され る偏位 σ (cm)			許容曲げ 角度 θ	X (mm)	管1本あたりに許容され る偏位 σ (cm)			許容曲げ 角度 θ	X (mm)	管1本あたりに許容され る偏位 σ (cm)																																																										
			4m管	5m管	6m管			4m管	5m管	6m管			4m管	5m管	6m管																																																								
75	5° 00'	8	35			5° 00'	8	35			4° 00'	6	28																																																										
100	5° 00'	10	35			5° 00'	10	35			4° 00'	8	28																																																										
150	5° 00'	15		44		5° 00'	15		44		4° 00'	12		35																																																									
200	5° 00'	19		44		5° 00'	19		44		4° 00'	15		35																																																									
300	3° 20'	19			35						3° 00'	17			31																																																								
400	4° 10'	31			43						3° 00'	22			31																																																								
500	3° 20'	31			35						3° 20'	31			35																																																								
600	2° 50'	31			29						2° 50'	31			29																																																								
700	2° 30'	32			26						2° 30'	32			26																																																								
800	2° 10'	32			22						2° 10'	32			22																																																								
900	2° 00'	32			21						2° 00'	32			21																																																								
1000	1° 50'	33			19						1° 50'	33			19																																																								
呼び径 (mm)	GX 形																																																																						
	許容曲げ 角度 θ	X (mm)	管1本あたりに許容され る偏位 σ (cm)																																																																				
			4m管	5m管	6m管																																																																		
75	4° 00'	6	28			100	4° 00'	8	28			150	4° 00'	12		35		200	4° 00'	15		35		300	4° 00'	23			42	400	4° 00'	30			42	500						600						700						800						900						1000					

1-3-6 管の切断

管の切断については、次によらなければならない。

- (1) 管の切断にあたっては、所要の切管長及び切断箇所を正確に定め切断線の標線を管の全周にわたって入れる。
- (2) 切断は専用の切断機で切り口が管軸に対して直角になるよう行う。なお、異形管は切断しない。
- (3) 切断面は継手形式に応じて挿し口端面をグラインダ等で所定の面取りを施し、切断面には錆等の発生を防止するため、水道用ダクタイル鋳鉄管合成樹脂塗料（JWWA K 139）に準ずる塗料を塗布する。このとき、鋳鉄管外面補修用塗料や一般のスプレーペイント等は使用しない。
- (4) 耐震形（離脱防止形）ダクタイル鋳鉄管の挿し口加工を行う場合は、管は設計図書指定の切用管（1種管、S種管またはPF管）とし、専用の機械器具を使用する。
- (5) 鋼管の切断は、切断線を中心に幅30cmの範囲の塗覆装をはがし、切断線を表示して行う。なお、切断中は管内外面の塗覆装の引火に注意し、適切な防護措置（濡れ布等）を行う。
- (6) 鋼管は切断完了後、新管の開先形状に準じて、丁寧に開先仕上げを行う。
- (7) 切断機の使用にあたっては、騒音に対して十分な配慮をし、住民にできる限り迷惑のかからないようにする。
- (8) 内面エポキシ樹脂粉体塗装管を切断する場合は、ダイヤモンドカッターを使用する。

1-3-7 弁栓類の設置

弁栓類の設置については、次により行わなければならない。

- (1) 弁栓類は、維持管理、操作等に支障のないよう設置する。なお、設置場所は設計図書に基づき、現場付近の道路、家屋及び埋設物等を考慮し、監督員と立会いのもと決定する。
- (2) 仕切弁は、前後の配管及び道路勾配等を考慮して据え付ける。
- (3) 据え付けにあたっては、重量に見合ったクレーン、またはチェンブロック等を使用し、安全確実に施工する。
- (4) フランジ型仕切弁には、所定の防護（弁受コンクリート等（標準図は参考資料参照））を行う。
- (5) 消火栓・空気弁等の据付は、管フランジに密着させ、弁の開閉、パッキンの締め付け状態等を点検しながら行う。
- (6) 補修弁のハンドル取付位置は、操作上車両通行による危険回避のために民地側とし、保護管（VU管）を設置する場合は、保護管にあたらぬように設置する。
- (7) 放水口の位置は、消火栓等使用時に支障のないように鉄蓋のヒンジの反対側とする。
- (8) 消火栓等の放水口の深さは、道路面から15cm以上30cm以内とする。また、これによりがたい場合は監督員と協議する。
- (9) 空気弁本体の深さは、道路面から15cm以上30cm以内とする。スピンドルがある場合、スピンドル部まで10cm以上とする。また、これによりがたい場合は監督員と協議する。
- (10) 空気弁は、遊動弁体やフロート弁体が円滑に作動するよう鉛直に据え付ける。

1-3-8 筐、蓋の設置

1 筐、蓋の設置

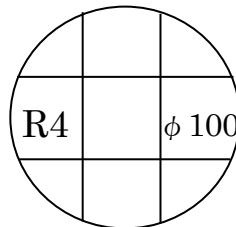
- (1) 仕切弁、空気弁、消火栓等の筐の据付は、沈下、傾斜及び開閉軸の偏心を生じないように、所定の基礎を設け入念に施工する。（標準図は「付編 参考資料」参照）
- (2) 消火栓筐の据付は、放水口とスピンドルの中心が筐の中心となるように据え付ける。
- (3) 鉄蓋は、構造物に堅固に取り付け、かつ路面に対し不陸なく据え付ける。
- (4) 丸形の蝶番付鉄蓋の場合、蓋の開閉に作業員が対向車を確認できるよう蝶番の位置を決める。また、坂道等に設置する場合は、勾配の高い方に蝶番が位置するよう設置する。なお、交差点等では監督員と協議して決定する。（「付編 参考資料」参照）
- (5) 筐用蓋（3号）の設置時には、蓋の裏に送・配水管の竣工年度及び口径を白ペンキ等で記入する（1号設置時は竣工年度のみ記入する）。

表示項目：竣工年度、口径（例 R4 φ100）

色：白色

その他：文字間隔・大きさ・位置については見やすいように表示する。

図1-3-2 筐蓋（3号）裏の表示



(例)

2 小型鉄蓋及び丸形鉄蓋の受枠固定及び高さ調整用ボルト・ナット

- (1) 受枠と下部筐とは受枠固定及び高さ調整用ボルト・ナット（以下、「調整ボルト」という。）により緊結しなければならない。
- (2) 調整ボルトは、締すぎによる変形を防止するため、「枠変形防止用高さ調整用部材」を使用しなければならない。
- (3) 道路面との高さ及び勾配の調整は調整ボルトによることとし、調整可能範囲は7°以下とする。
- (4) 調整ボルトは、小型鉄蓋はM12、丸形鉄蓋はM16とする。
- (5) 蓋と受枠との隙間は、上載荷重が直接調整ボルトに掛からないよう、第1編2-17-1 小型鉄蓋及び丸形鉄蓋用調整用モルタルで規定する調整モルタルを完全に充填しなければならない。

3 小型鉄蓋及び丸形鉄蓋のレジンコンクリート製コンクリートボックス

- (1) 小型鉄蓋の下部筐には、レジコン筐の1号（内径250mm）を使用する。また、丸形鉄蓋の下部筐には、丸型コンクリート筐を標準使用とし、レジコン筐の3号（内径500mm）を使用することもできる。
- (2) レジコン筐の組立は、専用の接着材料で固定しなければならない。また、施工に際しては接合面の水分、油脂分、土砂等を完全に除去すること。
- (3) 接着材料に関する使用方法、使用上の注意事項、保管方法等については、製造者の指定する方法を遵守する。

4 小型鉄蓋及び丸形鉄蓋の調整用モルタルの施工

- (1) 調整モルタルは気温により左右されるので、受注者は施工に際して気温の把握に努めること。また、低温時における施工は特に注意すること。
- (2) 調整モルタルによる充填高さは、5cmを標準とする。なお、最低高さは2cm以上とし、連続して10cm以上の充填をしてはならない。
- (3) 調整モルタルの製作に必要な水量、攪拌時間については、製造者が指定する水量、攪拌時間を遵守すること。
- (4) 調整モルタルが完全に充填するよう、すべてのボルト穴に充填されていることを確認する。
- (5) 打設した調整モルタルは、所要の強度が発生するまで、荷重、衝撃等による影響を与えないよう養生すること。なお、埋め戻しは10N/mm²以上の圧縮強度が発生してから行わなければならない。
- (6) 調整モルタルの取り扱いについては、製造者が指定する使用方法、保管方法、使用上の注意事項等を遵守すること。

1-3-9 伸縮可とう管（継手）の設置

伸縮可とう管（継手）の設置については、次により行わなければならない。

- (1) 伸縮可とう管は製品の種類によりその構造や取扱いが異なるので、それらを十分に理解し、方向、面間長等に注意し正確に据え付ける。なお、伸縮部がゴム等の損傷しやすい材質の場合はこれを損傷してはならない。
- (2) シッピングボルト（固定ボルト）が設置されているものは、据付前に緩めたり外したりしてはならないが、据付後は全て取外す。なお、ボルト数を据付前後に数え、同数であることを確認する。

1-3-10 断水連絡工事

断水連絡工事については、次により行わなければならない。

- (1) 連絡工事は断水時間に制約されるので、迅速かつ正確に施工する。
- (2) あらかじめ工事箇所周辺の調査を行い、資機材の配置、交通対策、管内水の排水先等を確認し、施工日時、作業工程、施工方法等については連絡工事の計画書を作成し、監督員から請求があった場合は速やかに提出する。なお、施工日時については監督員の承諾を得ること。また、断水広報については監督員の指示に従う。
- (3) 連絡する既設管について、監督員立会いのもと位置、管種、管径、切断箇所等の確認を行う。
- (4) 連絡工事に必要な資機材は、現場状況に適したものを予備器を含め十分準備し、排水ポンプ、切断機については試運転を行うとともに、円滑な作業ができるよう作業員を配置する。
- (5) 連絡工事は監督員立会いのもと実施することとし、既設管の切断は、監督員の指示により作業を開始する。
- (6) 連絡の際は、既設管内を清掃し、土砂、汚水及び作業器具等の異物がないことを確認し、連絡箇所の配管を行う。
- (7) 栓止まりになっている管は、既設管の水の有無にかかわらず内圧がかかっている場合があるので、栓の取外し及び防護の取壊しには、空気及び水を抜き、内圧がないことを確認した後施工する。
- (8) 通水洗浄作業は、監督員の指示に従う。

1-3-11 不断水工事

不断水工事については、次により行わなければならない。

- (1) 不断水工事は既設管に施工するので、迅速かつ正確に施工する。なお、事前準備として、材料や使用機械について、仕様や規格、数量等について確認、点検しておく。
- (2) 不断水工事の施工日時については、監督員の承諾を得ること。
- (3) 不断水式割T字管は、既設管に付着した土砂等をきれいに清掃してから取り付ける。
- (4) ゴムパッキンは片締めにならないよう均等に締付ける。
- (5) 締付け後に水圧テストを行い、各部から漏水等異常がないことを確認した後、穿孔を行う。試験水圧は0.75～1.00MPaを標準とし、実施する試験水圧を施工計画書に明記する。
- (6) 穿孔機の取り付けにあたり、割T字管に余分な応力を与えないよう必要に応じて支持台を設置する。
- (7) 穿孔後は、切りくず等を排出するため十分ドレーンを行う。なお、切断片は監督員の確認を受ける。
- (8) フランジレス不断水割T字管の使用は、設計図書及び「配水工事設計基準」に基づくものとする。

1-3-12 既設管等の撤去

既設管等の撤去については、次により行わなければならない。

- (1) 既設管の撤去を行う場合、埋設位置、管種及び管径等から撤去する管で有ることを確認した後、撤去する。
- (2) 異形管防護等のコンクリートは、壊し残しのないよう完全に撤去する。

- (3) 石綿管の取扱いは、労働安全衛生法の規定により、石綿作業主任者の指揮のもとに行う。
- (4) 石綿管を撤去する際は、できるだけ継手で解体するようにし、切断は極力避ける。また、やむを得ず切断する場合は、管体に散水する等して湿潤の状態におき、石綿粉じんが飛散しないよう適切な措置（シート等で作業範囲を覆う等）講じる。
- (5) 撤去した石綿管は、破損防止や飛散防止等の必要な措置を施し、設計図書に指定した方法により処理する。
- (6) 撤去した管類、弁類、消火栓、鉄蓋等は、清掃し「第1編1-1-19 24 建設廃棄物の種類ごとの留意事項 (6)金属くず」に従い適正に処理する。

1-3-13 異形管防護工

異形管防護工については、次により行わなければならない。

- (1) コンクリート防護工の基礎は、管を据え付ける前に施工する。なお、施工後沈下することのないようにする。
- (2) コンクリートの打込みは、管の表面をよく清掃してから行う。
- (3) 離脱防止金具、離脱防止継手の設置箇所は、設計図書による。なお、施工中に配管を変更する必要が生じた場合は、「付編 参考資料 離脱防止金具、離脱防止継手設置箇所」を確認し、監督員の指示を受け施工すること。

1-3-14 伏せ越し工事

伏せ越し工事については、次により行わなければならない。

- (1) 施工に先立ち、関係管理者と十分協議し、安全確実な計画のもと迅速に施工する。
- (2) 既設構造物を伏せ越しする場合は、関係管理者の立会いのうえ、指定された防護を行い、確実な埋戻しを行う。
- (3) 河川、水路等を開削で伏せ越し、水路、その他を締切の場合は、流水の支障、氾濫の恐れ等がないように水樋等を施工するとともに、降雨による河川水位の増大に備えて、対策を事前に協議し、予備資材等を準備しておくこと。
- (4) 軌道下を横断して施工する場合
 - ア 監督員とともに軌道管理者と協議を行う。また、軌道管理者から指示があった場合は、監督員に報告するとともに指示に従う。
 - イ 工事は安全確実な計画のもと、迅速に施工することとし、工事中は監視員を配置し、車両の通過に細心の注意を払い、必要に応じ沈下計、傾斜計を設置し、工事の影響を常時監視する。

1-3-15 水管橋架設

水管橋架設については、次により行わなければならない。

- (1) 架設にあたっては、事前に橋台、橋脚の天端高及び支間を再測量し支承の位置を正確に決め、アンカーボルトを埋め込む。
- (2) 固定支承、可動支承部は設計図書に従い、各々の機能を発揮させるよう正確に据え付ける。
- (3) 足場設備、防護設備の設置に際して、自重、積載荷重、風荷重、水平荷重を考慮して転倒あるいは落下が生じない構造にし、また河川の流水等に支障を与えてはならない。足場の撤去については、監督員に指示による。
- (4) 護岸等の一部取壊し及び復旧は、河川管理者の立会い検査を受ける。

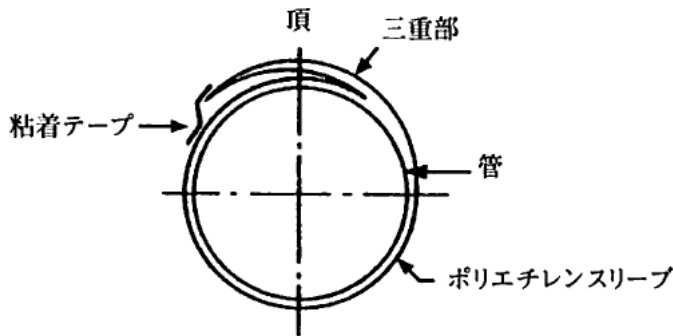
1-3-16 ポリエチレンスリーブ被覆

ポリエチレンスリーブ被覆については、日本ダクタイトル鉄管協会発行の「ダクタイトル鉄管用ポリエチレンスリーブ施工要領書」に基づき、特に下記に留意して施工する。

- (1) 内面エポキシ樹脂粉体塗装管を使用する場合は、「粉体塗装管」と表示されたポリエチレンスリーブを使用する。
- (2) ポリエチレンスリーブ内に浸入した地下水の移動を抑制する工法を使用する。
ポリエチレンスリーブを管に固定する場合、地下水の移動を抑制するために約1m間隔でゴムバンド、締め具及び粘着テープで全周に1回巻きつけて管と密着させ、ポリエチレンス

- リーブと管の隙間をできるだけなくす。
- (3) 管にスリーブを固定する場合、図1-3-3のように、スリーブの重ね折り部（三重部）及び表示が管頂部にくるようにして、埋め戻し時の土砂の衝撃による損傷を避ける。

図1-3-3 管頂部の折り曲げ状況



- (4) 接合部は、図1-3-4及び図1-3-5のとおり、スリーブの重ね代を500 mmずつ（呼び径500 mm以上は750 mmずつ）用意しておき、管軸方向にたるみを持たせて取り付ける。押輪やボルト・ナットによりスリーブを破ることがないように十分なたるみを持たせ、埋め戻した状態で継手の形状になじむようにする。

図1-3-4 ポリエチレンスリーブの施工方法

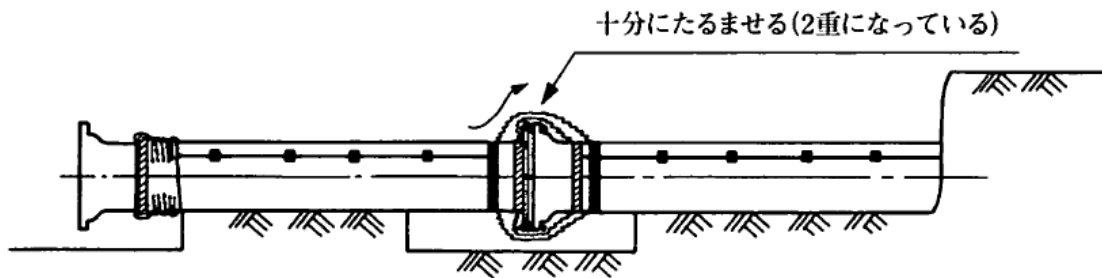
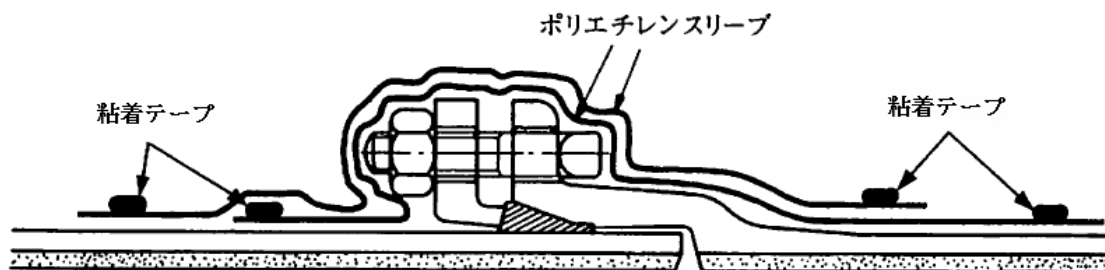


図1-3-5 接合部のポリスリーブ状況



- (5) 誤ってスリーブが損傷した場合は、損傷部よりも大きいスリーブを当て、四方を粘着テープで固定する。
- (6) 地下水位が高い場合、または雨天時の場合、接合部のスリーブの端面から水が侵入しないように施工する。また、粘着テープの粘着力が低下するので、スリーブの汚れと水分はウエス等で十分ふきとる。
- (7) その他、T字管部などの被覆方法については「付編 参考資料」を参照すること。

1-3-17 防食ゴム被覆

防食ゴム被覆については、次により行わなければならない。

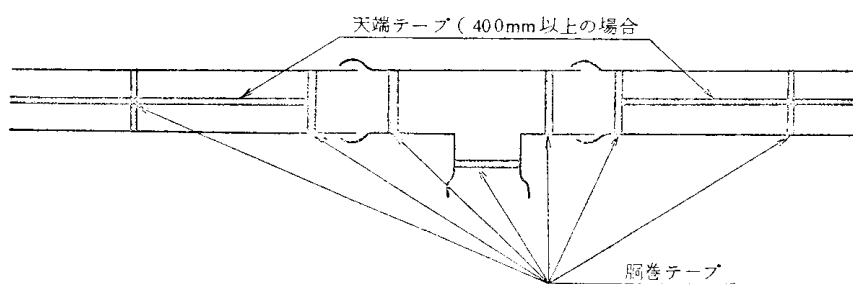
- (1) フランジ短管の継手部、割T字管及びT字管取出部の既設管側の継手部でボルト等を使用して接合している箇所には防食ゴムで被覆する。
- (2) 腐食防止のため、ステンレス鋼管と異種金属とを接合する箇所(ステンレス鋼管と仕切弁、铸铁管等)
- (3) ジョイントスリーブ形防食ゴムは、所定口径のジョイントスリーブを管の据付前に管へ通しておき、継手部接合後、接合中心部から両端均等になるように取り付け、スリーブの両端をゴムバンドで緊結する。
- (4) 割T字形(不断水割T字管)防食ゴムは、ハサミ、ナイフ等で分岐管にあたる部分に200mmまで切り込みを入れ、分岐管口径程度の穴を切り抜いておく。分岐管取り出し後、ゴムシートの穴を分岐管に通し、分岐口に密着させ200mmの切り込み部を本管に巻き込んでから残りのシートを本管に巻き、シートの両端をゴムバンドで緊結する。
- (5) 防食ゴムは、埋戻しの際、土圧でゴムシートが破断しないよう適当なたるみを持たせて取り付ける。
- (6) 地下水位が高いときや雨天時に施工する場合、取付部のゴムシート及びゴムスリーブの端から水が侵入しないように施工する。

1-3-18 明示テープ取付

明示テープ取付については、次により行わなければならない。

- (1) 管径75mm以上の管の布設にあたっては、ポリエチレンスリーブの上から明示テープの取付を行う。
- (2) 明示テープ取付は次の図のとおりとし、管径350mm以下は、円周方向(胴巻テープ)に、管径400mm以上は胴巻テープと管頂部(天端テープ)の取付とする。
- (3) 明示テープ取付は、ポリエチレンスリーブの上から貼り付け、次の図のとおり管頂部(天端テープ)と円周方向(胴巻テープ)の貼り付けによる。

図1-3-6 明示テープ取付



- (4) 胴巻テープは1周半巻きとし、その間隔は、管長が4m以下の場合には1本当たり3箇所とし、管の両端から15~20cm及び中間に1箇所とする。また、管長5~6mの場合には1本当たり4箇所とし、管の両端から15~20cm及び中間に2箇所とする。
- (5) 明示テープに記載されている年号は布設年度のものを使用する。
- (6) 弁栓類は他の埋設物との区別が容易であるので取り付けない。

1-3-19 明示シート敷設

明示シート敷設については、次により行わなければならない。

- (1) 新たに布設する送配水管及び給水管については、明示シートを敷設する。敷設するシートについては、管径75mm以上は幅40cm、管径50mm以下は幅15cmのものを使用する。ただし、S50形ダクタイル铸铁管については幅40cmのものを使用すること。
- (2) シートの敷設は、管の上部30cmの位置に、入念な突き固めの後に連続して行う。なお、異形管のコンクリート防護部は、防護部分にも敷設する。弁室等の堅固な構造物については除

くものとする。

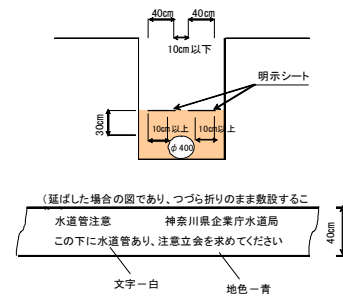
- (3) シートの敷設枚数は、特に指示された場合を除き、表 1-3-2 のとおりに行なければならない。
- (4) シートの標準敷設位置は、特に指示された場合を除き、図 1-3-7 のとおりに行なければならない。

表 1-3-2

明示シートの敷設枚数

管 径	枚数
300 mm以下	1
700 mm以下	2
1200 mm以下	3

図 1-3-7 明示シート敷設位置



1-3-20 管路水圧試験

管路の水圧試験については、水密性、安全性を確認するため、原則として次により行わなければならない。

- (1) 配管完了後、監督員立会いのもと、自記録水圧計での水圧試験を行う。
- (2) 受注者は、試験に先立ち自記録水圧計を設置できるように準備、体制を整えておかなければならない。なお、自記録水圧計の設置は発注者にて行う。
- (3) 受注者は、水圧試験の期間を見込んでの工程管理を行うこと。
- (4) 受注者は水圧試験の結果、配管に問題があると認められる場合には監督員の指示に従い、原因を究明し改善しなければならない。

1-3-21 継手水圧試験

管径 900mm 以上の铸铁管継手の水圧試験については、水密性、安全性を確認するため、原則として次により行わなければならない。

- (1) 監督員立会いのもと、原則として継手ごとに内面からテストバンドで水圧試験を行う。試験水圧等は監督員の指示に従う。
- (2) 水圧試験に合格しない場合は、接合をやり直し、再び水圧試験を行う。
- (3) 水圧試験結果については、次の項目の試験報告書を作成し、速やかに監督員に提出する。(継手番号、試験年月日、時分、試験水圧、水圧保持時間後の水圧) なお、検査時には検査書類として提出する。

1-3-22 通水準備工

通水準備工については、次により行わなければならない。

- (1) 受注者は、通水に先立ち、充水または洗浄作業に立会い、漏水等の事故が発生した場合、直ちに復旧できる体制を整えておかなければならない。
- (2) 充水、洗浄にあたり、監督員の指示により新設管路の仕切弁、空気弁、消火栓等の開閉操作を行い、異状の有無を確認する。特に空気弁については、ボールの密着度合を点検することとする。

1-3-23 標示鉋等

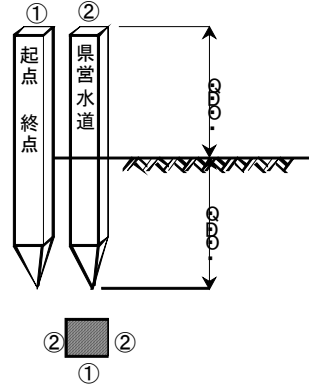
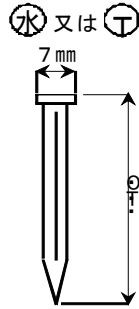
受注者は、監督員が指示により標示鉋等を設置する場合は、次によることとする。

- (1) 鉋による標示
 - ① 材質 銅製クロムメッキ製
 - ② 寸法 L=5.0cm φ0.7cm
 - ③ 上部表示 水または+とする。

(2) 杭による標示

- ① 材質 杉角（鉋仕上げ）
- ② 寸法 5.0cm×5.0cm×0.4m（先端を削る）
- ③ 表面 白ペンキ仕上げ、字は黒ペンキ
- ④ 表示 ①面は、「起点」または「終点」。②面は「県営水道」

- (1) 材質 銅製クロムメッキ製 (1) 材質 杉角（鉋仕上げ）、樹脂
- (2) 寸法 L 5.0cm φ 0.7cm (2) 寸法 5.0cm×5.0cm×0.4m（先端を削る）
- (3) 上部表示 ㊦ 又は ㊧ とする。(3) 表面 白ペンキ仕上げ、字は黒ペンキ
- (4) ①面は起点又は終点
- (5) ②面に「県営水道」を明示



第4節 ダクタイル鑄鉄管接合

1-4-1 一般事項

ダクタイル鑄鉄管接合にあたっては、次により実施しなければならない。

- (1) 接合に先立ち、接合の方法や順序、継手の付属部品及び必要な器具、工具等を点検確認する。
- (2) 挿し口部の外面、受け口部の内面、押輪及びゴム輪等に付着している油、砂、その他の異物を完全に除去する。
- (3) ダクタイル鑄鉄管の接合にあたり滑剤を使用する場合は「ダクタイル管継手用滑剤」を使用する。なお、ゴム輪に悪影響を及ぼし衛生上有害な成分を含むグリース等の油類や中性洗剤、プラスチック管用滑剤は絶対に使用してはならない。
- (4) ボルト・ナットの締付においては、仮締め、追締めを順序良く行い、全箇所トルクレンチにて締付けトルクを確認する。
- (5) 接合完了後、埋戻し前に継手の状態及びボルトの締付け具合を再度確認する。
- (6) 全ての継手接合箇所においてチェックシート等を使用し、接合状態を管理する。
チェックシートは日報とともに提出する。また、検査書類として提出する。(チェックシートは参考資料参照)
- (7) 接合に不具合が認められるときは、継手を解体しゴム輪を交換して接合をやり直す。
- (8) GX形、NS形、K形、S50形の切管最小寸法は表1-4-1のとおり、継輪胴付間隔は表1-4-2のとおり、それぞれを参考とする。
- (9) GX形の切管と直管受け口及び異形管受け口との接合方法は、設計図書及び「配水工事設計基準」に基づき施工すること。
- (10) 本仕様書に記載がないものについては、日本ダクタイル鉄管協会が発行している「接合要領書」を確認し施工すること。

表1-4-1 切管最小寸法

呼び径	単位 (mm)							
	GX形		NS形		K形		S50形 [※]	
	甲切管	乙切管	甲切管	乙切管	甲切管	乙切管	甲切管	乙切管
50	-	-	-	-	-	-	705	860
75	700	770	800	810	640	560	-	-
100	720	770	810	820	650	580	-	-
150	740	770	840	860	650	580	-	-
200	740	770	840	860	660	580	-	-
300	760	820	960	1000	660	580	-	-
400	970	1020	970	1020	660	580	-	-
500	-	-	910	1010	790	700	-	-
600	-	-	920	1020	790	700	-	-
700	-	-	950	1120	790	700	-	-
800	-	-	960	1140	-	-	-	-
900	-	-	970	1150	-	-	-	-
1000	-	-	1090	1150	-	-	-	-

※ S50形ダクタイル鑄鉄管の切管寸法は切管挿し口を直管受け口に接合する場合。

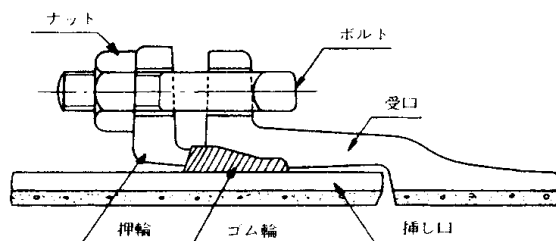
詳細な切管寸法の考え方は「S50形ダクタイル鉄管管路設計 (JDPA T 59)」を参照。

表1-4-2 継輪胴付間隔

呼び径	単位 (mm)		
	GX形	NS形	S50形
50	-	-	220
75	190	220	-
100	200	220	-
150	240	250	-
200	250	250	-
300	300	300	-
400	300	300	-
500	-	260	-
600	-	260	-
700	-	300	-
800	-	305	-
900	-	305	-
1000	-	310	-

1-4-2 K形ダクタイル鋳鉄管の接合

図1-4-1 K形継手構造



K形ダクタイル鋳鉄管接合にあたっては、次により行わなければならない。

- (1) 挿し口外面の清掃は、端部から40 cm程度とする。
- (2) 押輪及びゴム輪の方向を確認し挿し口にセットした後、受口に挿入する。
- (3) ゴム輪を損傷しないよう所定の位置に押し込んだ後、片締めにならないよう上下、両横、対角の順にボルトを少しずつ締付け、押輪面と受口端との間が全周を通じて均等になるようにし、最後にトルクレンチにより所定のトルクで締付ける。締付けトルクは次表のとおりとする。

表1-4-3 規定締付けトルク

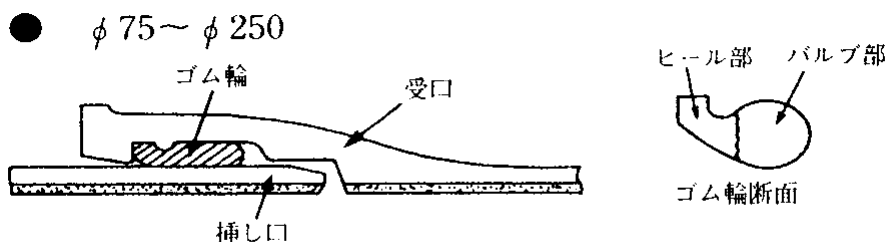
単位：N・m (kgf・cm)

呼び径 (mm)	ボルトの呼び	締付けトルク
75	M16	60 (600)
100~600	M20	100 (1,000)
700~800	M24	140 (1,400)
900~2600	M30	200 (2,000)

- (4) 接合後、押輪と受口端面の間隔及び受口端面から白線までの間隔 (及び胴付間隔)、ゴム輪の出入り状態が適正であることを確認する。

1-4-3 T形ダクタイル鋳鉄管の接合

図1-4-2 T形継手構造



T形ダクタイル鋳鉄管接合にあたっては、次により行わなければならない。

- (1) 挿し口外面の清掃は管端部から白線までとする。
- (2) ゴム輪の装着は、バルブ部 (丸い部分) が奥になるようにして、受口の所定の位置にセットする。
- (3) 接合にあたっては、滑剤をゴム輪内表面及び挿し口外面の管端部から白線までの範囲にムラなく塗布し、管径に応じてレバーブロック、ワイヤーロープ等の器具を使用する。
- (4) 挿し口の挿入は、下図の白線Aの上に接合する受口端面がくるように接合する。

図1-4-3 白線表示

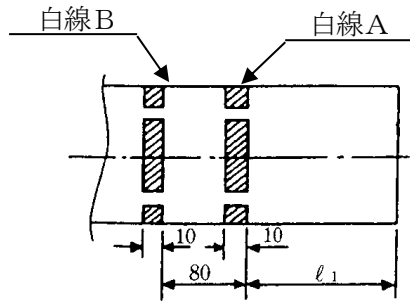


表1-4-4

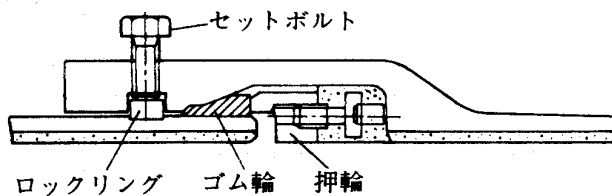
挿し口白線の位置

呼び径 (mm)	ℓ ₁ 寸法 (mm)
75~100	80
150	85
200	100

- (5) 切管を使用する場合は、挿し口端部の長さ約10 mm、厚さ約3 mmをグラインダー等で面取りし、規定のℓ₁寸法の表示をして接合する。
- (6) 管挿入後、挿し口が規定通り入っているか、ゴム輪が正常な状態であることを確認する。

1-4-4 U F形ダクティル鑄鉄管の接合

図1-4-4 U F形継手構造



U F形ダクティル鑄鉄管接合にあたっては、次により行わなければならない。

- (1) 挿し口外面の清掃は、管端部から20 cm程度とする。
- (2) ロックリングを全周にわたって受口溝内に収める。このとき、ロックリングの切断箇所は、タップ穴の間隔の最も狭い所の中間にくるようにする。
- (3) 挿し口外面、受口内面にダクティル鑄鉄継手用滑剤を塗布する。
- (4) 管の芯出しを行い、挿し口を受口にあるいは受口を挿し口に挿入する。
- (5) ロックリングが全周にわたって挿し口溝内に完全に納まっていることを確認した後セットボルトを締付ける。
- (6) ゴム輪を内外面に滑剤と塗布したあと挿し口に預け指先で軽く入る所まで押入れる。この時、U F形のゴム輪は、U形のゴム輪とよく類似しているので表示マークを必ず確認し注意する。
- (7) 押輪のボルトの一部をスパナで逆回転させて30~35mm程度押輪からねじ出し、ゴム輪を奥に入れる。他のねじ出していないボルトの頭部に継ぎ棒を取付け、最後に最初にねじ出したボルトに継ぎ棒を足す。
- (8) ねじ出し間隔が上下左右均等になるように注意しながら図1-4-5のa寸法が表1-4-5の値になるまでねじ出す。ただし、締付けトルクが非常に大きくなってそこまでのねじ出しが困難な場合は表1-4-6に示す所定のトルクに達した時点で締付け完了とする。

図 1-4-5 接合完了図

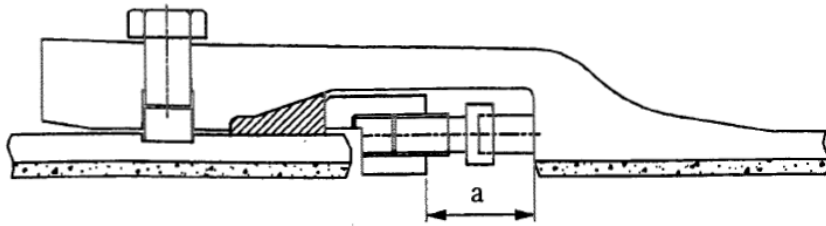


表 1-4-5 締付け完了時の a 寸法

単位 mm

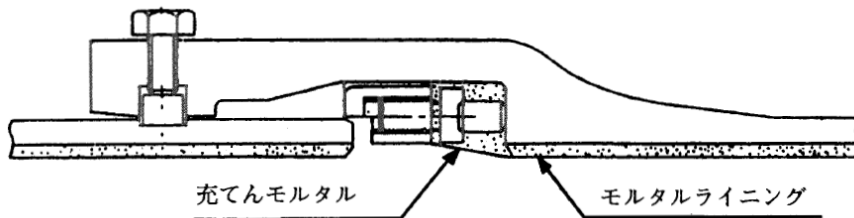
呼び径	締付け完了時の a 寸法
700~1500	57~60
1600~2400	67~70
2600	77~80

表 1-4-6 締付けトルク

呼び径	締付けトルク (N・m)
700~1500	120
1600~2600	140

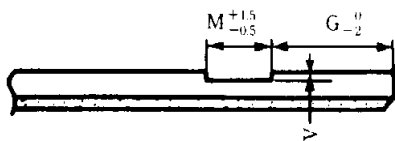
(9) 管を接合して水圧試験が済んだ後、図 1-4-6 のとおり、押輪と受口の間にモルタルを充てんする。

図 1-4-6 モルタル充てんの完了状態



(10) 切管を使用するにあたり溝切り加工をする場合は、DPF管を使用する。なお、溝切り寸法については次表のとおりとする。

図 1-4-7 挿し口加工寸法



Vの許容差

{	$\phi 700 \sim \phi 1500$	$\begin{matrix} +1.0 \\ -0.5 \end{matrix}$
	$\phi 1600 \sim \phi 2600$	$\begin{matrix} +1.5 \\ -0.5 \end{matrix}$

表 1-4-7 溝切りの寸法、位置

単位 : mm

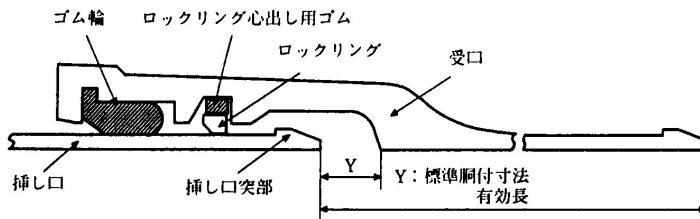
呼び径	G	M	V
700 ~ 900	84	27	4
1000 ~ 1200	84	32	5
1350	94	32	5
1500 ~ 1800	94	37	6
2000	94	42	7
2100	97	42	7
2200	101	42	7
2400	108	42	7
2600	159	42	7

1-4-5 NS形ダクタイトイル鑄鉄管の接合

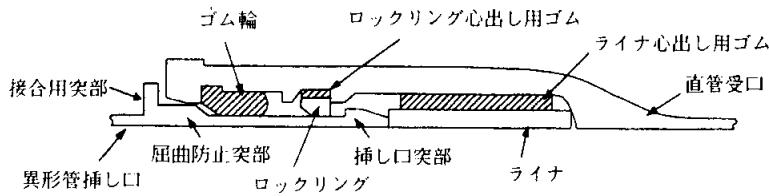
1 NS形ダクタイトイル鑄鉄管の接合 (φ75~φ400)

図 1-4-8 NS形継手構造

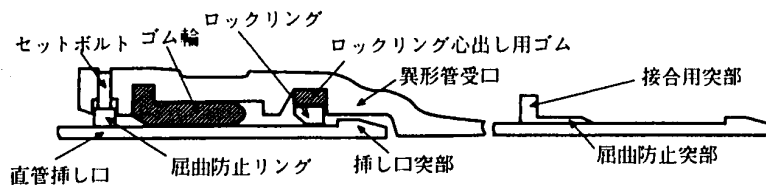
1 直管



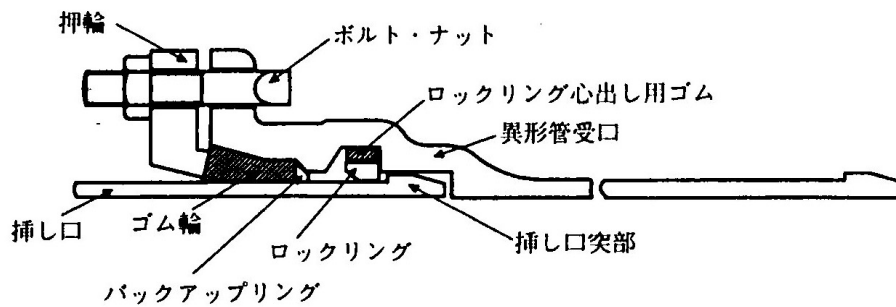
2 直管受口にライナを使用する場合



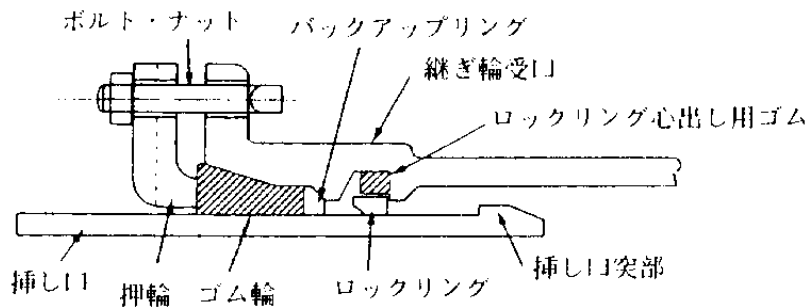
3 異形管 (φ75~φ200)



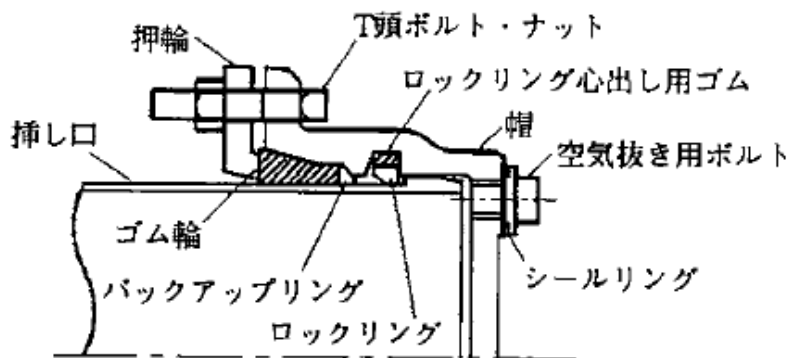
4 異形管 (φ 300~φ 400)



5 継輪



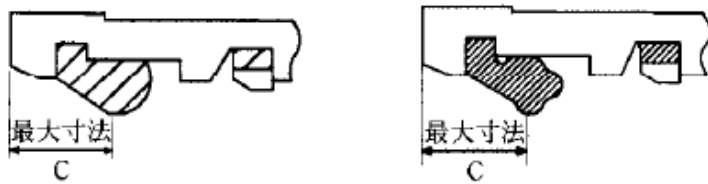
6 帽



NS形ダクタイル鋳鉄管の接合 (φ 75~φ 200) にあたっては、次により行わなければならない。

- (1) 挿し口外面の清掃は、管端部から 30 cm程度とする。
- (2) 芯出しゴムを清掃して、受口の所定の位置にしっかりと張り付けさせ、絞り器具で絞ったロックリングを芯出しゴムの上にセットする。(芯出しゴムとロックリングがセットされた状態で出荷されている場合は、それらが正常な状態にあるか目視及び手で触って確認する。)
- (3) 受口端面よりゴム輪最頂部の最大寸法Cを測定し、チェックシートに記入する。接合後にゴム輪位置を確認するときの比較値とする。

図1-4-9 受口ゴム輪寸法



(4) 滑剤を挿し口外面及びゴム輪内面に塗布する。なお、滑剤は、ゴム輪のセット前に受口内面に塗ってはならない。

(5) 管を挿入する時、以下のとおりとする。

① 直管受口に直管挿し口を挿入する場合（ライナなし）

接合器具を所定の位置にセットし、ゆっくりと挿し口を受口に挿入する。このとき、挿し口外面にある2本の白線のうち白線A上に受口端面がくるようにする。

図1-4-10 白線表示位置

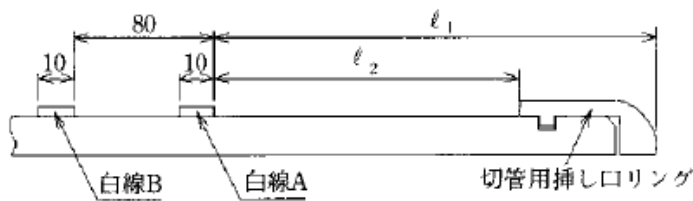


表1-4-8 挿し口白線の位置

単位 : mm

呼び径	l_1 寸法	l_2 寸法	呼び径	l_1 寸法	l_2 寸法
75	165	131	300	230	192
100	170	136	400	240	202
150~250	195	161			

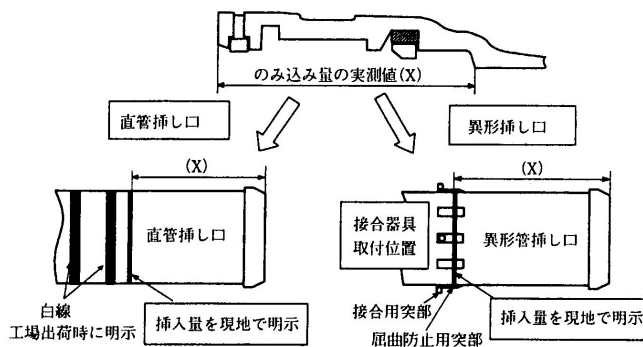
② 異形管受口との接合、及び直管受口にライナを挿入して接合する場合

挿し口にのみ込み量の実測値（挿入量）を白線で明示する。（図3-4-10参照）

接合器具を所定の位置にセットし、ゆっくりと挿し口を受口に挿入し、挿し口に明示した白線が受口端面の位置まで全周にわたって挿入されていることを確認する。

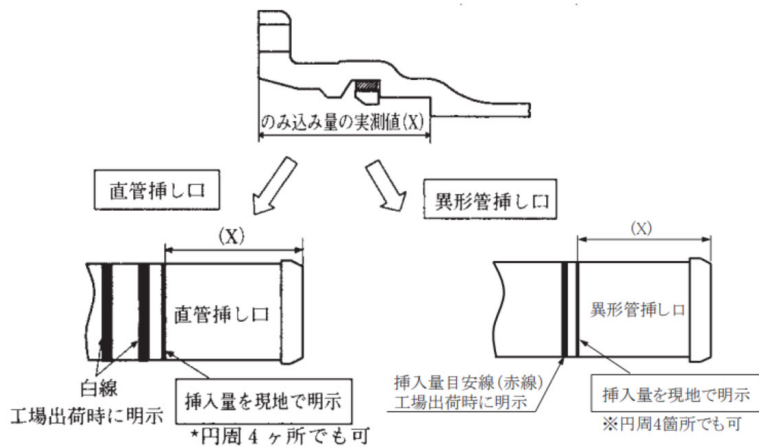
図1-4-11 挿し口挿入量の明示

1 異形管（ $\phi 75 \sim \phi 200$ ）

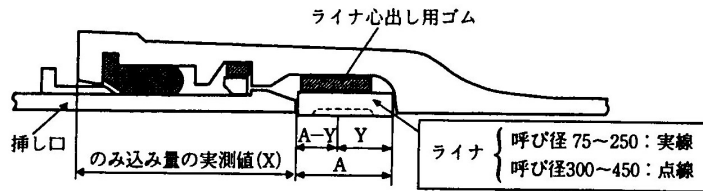


*円周4カ所でも可

2 異形管 (φ300～φ400)



3 直管にライナを挿入する場合



(6) 直管、及び異形管 (φ75～φ200) の挿し口挿入後は、受口と挿し口の隙間に薄板ゲージを差し込み、全周にわたりゴム輪の入り込みに異常がないか確認する。

ゲージの入り込み量を円周8箇所測定し、その入り込み量が前項3で確認したC寸法を超える場合と、入り込み量の最大値と最小値の差が下表の数値を超える場合は、継手を解体して点検し再度接合する。再接合の際は、ゴム輪は新しいものを使用する。

図1-4-12 ゲージの入り込み量測定

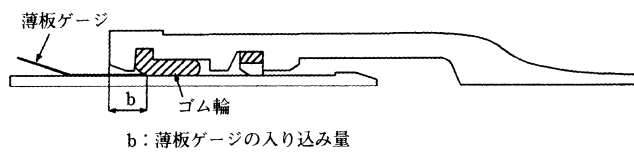


表1-4-9 受口面—ゴム輪の間隔の許容値 単位mm

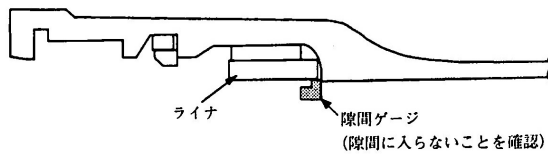
呼び径	最大値—最小値の差
75	7
100	10
150～250	11
300	13
400	15

(7) 異形管受口の接合確認については以下のとおりとする。

① 異形管 (φ75～φ200) 受口の接合においては、屈曲防止リングが挿し口外面に当たるまでセットボルトを締付け薄板ゲージが通らないことを確認する。

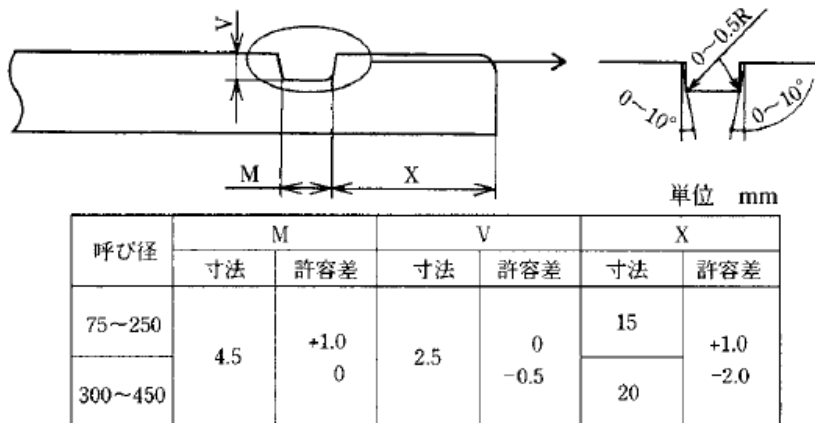
- ② 異形管（ $\phi 300 \sim \phi 400$ ）受口の接合においては、ロックリングのセットに使用したストッパーを取り外した後、挿し口突部がロックリングを通過しているか確認するため、挿し口（又は受口）をできるだけ大きく上下左右前後に振り、挿し口が抜出さないことを確認する。
- (8) 継輪、及び $\phi 300$ 以上の異形管受口の接合の際、バックアップリングの挿入にあたっては、バックアップリングのテーパ部が挿し口端面側にあるか、向きを確認する。
- (9) 異形管の受口及び直管の受口にライナを挿入して離脱防止形として使用する場合は、ライナを挿入後、4.5mmのすき間ゲージがライナと受口奥部との間に、全周にわたり入らないことを確認する。

図1-4-13 ライナ位置の確認



- (10) 切管を使用するにあたり、溝切り加工をする場合は、切用管（1種管）を使用する。なお、溝切り寸法については、次表のとおり。

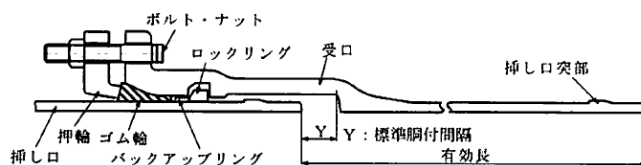
表1-4-10 溝切りの寸法、位置



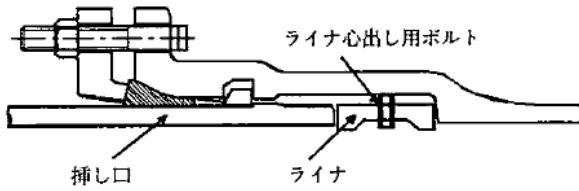
2 NS形ダクタイル鋳鉄管の接合（ $\phi 500 \sim \phi 1000$ ）

図1-4-14 NS形継手構造

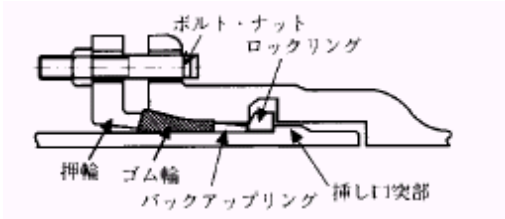
1 直管



2 直管受口にライナを使用した場合



3 異形管



NS形ダクタイル鋳鉄管の接合（φ500～φ1000）にあたっては、次により行わなければならない。

- (1) 挿し口外面の清掃は、管端部から約 60cm 程度とする。
- (2) ロックリング拡大器具を用いて、ロックリング分割部が次表に示す s 寸法(目安値)になるまで拡大する。

図1-4-15 ロックリング拡大器具の装着

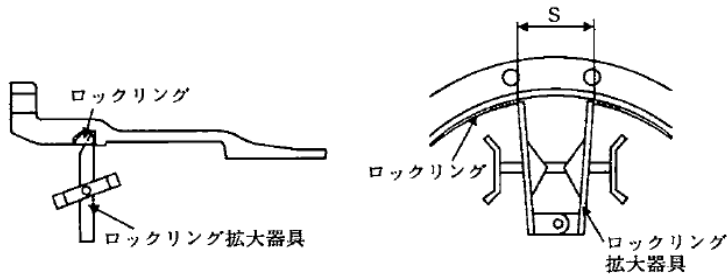


表1-4-11 s 寸法

単位mm

呼び径	s 寸法
500	122
600	122
700	132
800	153
900	157
1000	162

- (3) ストッパーは下図のように間隔調整ねじにより、ストッパー幅を調整し、ロックリング分割部に装着した後にロックリング拡大器具を取り外す。

図1-4-16 ストッパーの概要

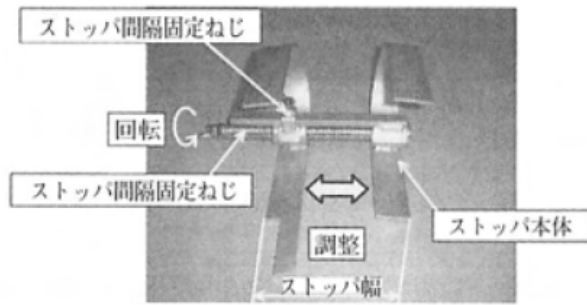
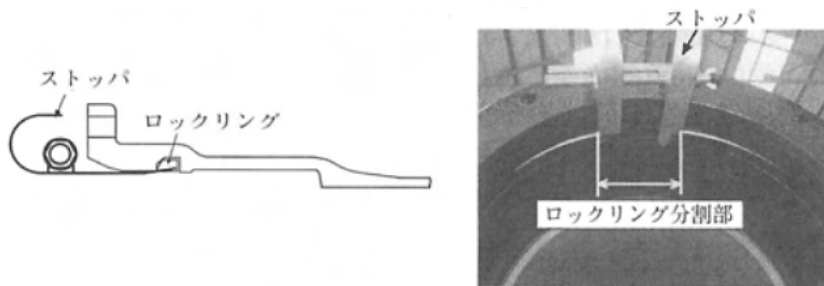
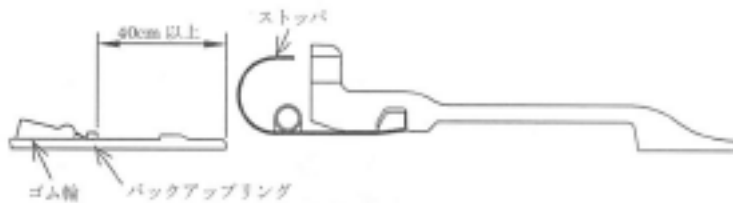


図1-4-17 ストッパーの装着



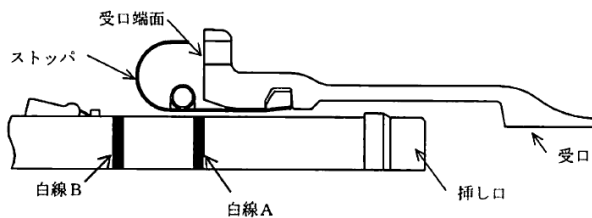
- (4) 挿し口外面および受口内面(端面から受口溝までの間)に滑剤を塗る。
- (5) ゴム輪の表示(NS)を確認し、ゴム輪内面に滑剤を塗り挿し口にセットする。

図1-4-18 接合部品のセット位置



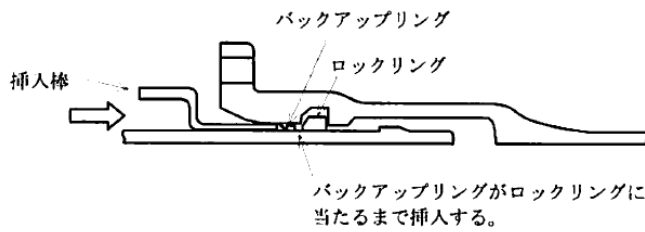
- (6) 受口端面が挿し口外面に明示してある2本の白線のうち白線A(挿し口端面側の白線)の幅の中にくるようにゆっくりと挿入する。
挿し口を挿入した後、ロックリング分割部に装着していたストッパーを引き抜く。

図1-4-19 挿し口の挿入



- (7) 受口・挿し口をクレーンなどで心出ししながら、バックアップリングを受口と挿し口のすき間に全周にわたり受口内部へ挿入棒など使って挿入する。

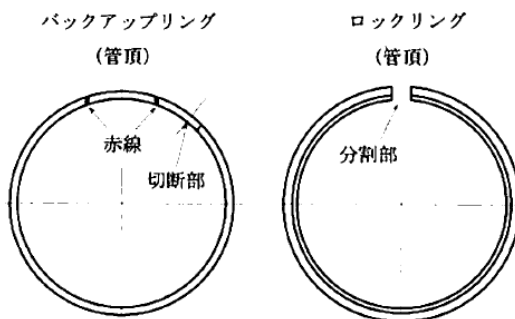
図1-4-20 バックアップリングの挿入



また、バックアップリング挿入時は、以下の点に注意すること。

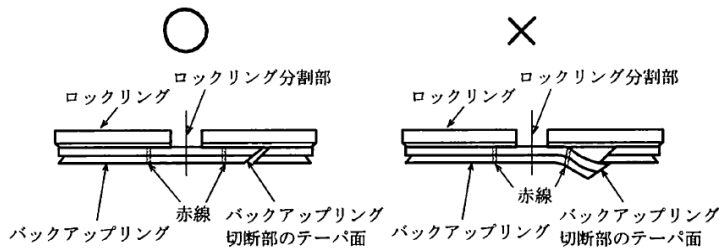
- ① バックアップリングの切断面がロックリングの分割部と重複しないように、バックアップリングに表示された2本の赤線の間にはロックリング分割部が収まるようにする。

図1-4-21 バックアップリング



- ② バックアップリングの切断部のテーパ面どうしが合っていることを確認する。

図1-4-22 バックアップリング切断面の確認

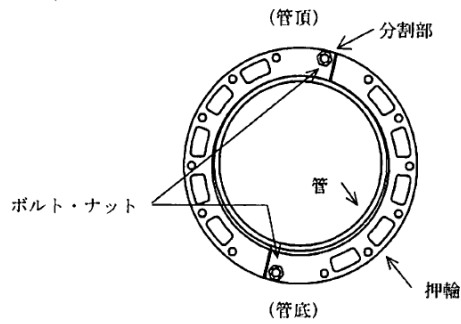


- (8) ゴム輪の挿入は、ゴム輪外面に滑剤を塗り、挿し口および受口の滑剤が乾いているようであれば、再度滑剤を塗る。

なお、先端のとがったタガネなどで、ゴム輪を叩いたり押ししたりしてはいけない。ゴム輪を傷付けないよう注意すること。

- (9) 押輪は、分割部を上下（管頂—管底）に配置し、ボルトナットをセットし、押輪の心出しを行ったあと、ボルトナットを手締めする。

図 1-4-23 押輪のセット



(10) 締め付けは、受口端面と白線Bの端面側までの間隔が規定寸法 (70~80mm) になるように調整した後、仮締めを行う。

図 1-4-24 胴付間隔の調整

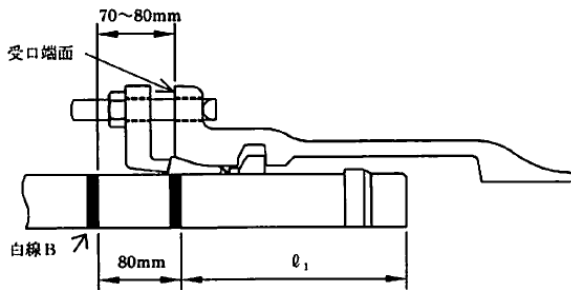


表 1-4-1 2 l₁ 寸法

単位mm

呼び径	l ₁ 寸法
500	220
600	220
700	257
800	265
900	265
1000	268

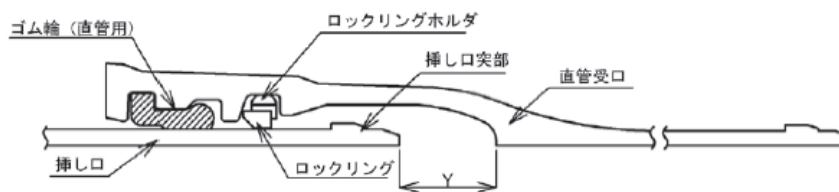
仮締め後、押輪の心出しを確認しながら、1cm 毎を目安に小刻みにナットを締め付ける。

1-4-6 GX形ダクタイトイル鑄鉄管の接合

1 GX形ダクタイトイル鑄鉄管の接合 (φ75~φ400)

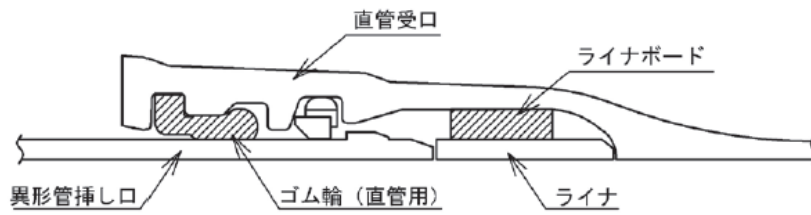
図 1-4-25 GX形継手構造

1 直管

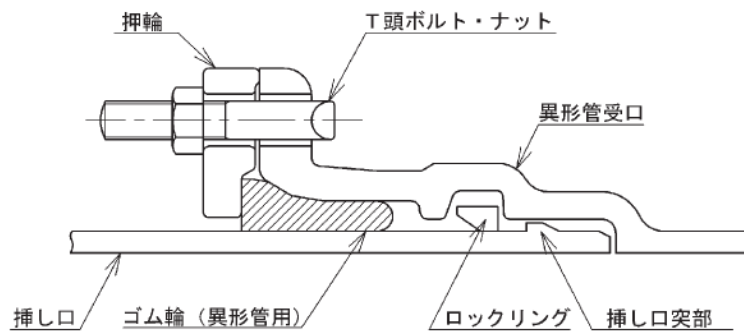


Y: 標準胴付寸法

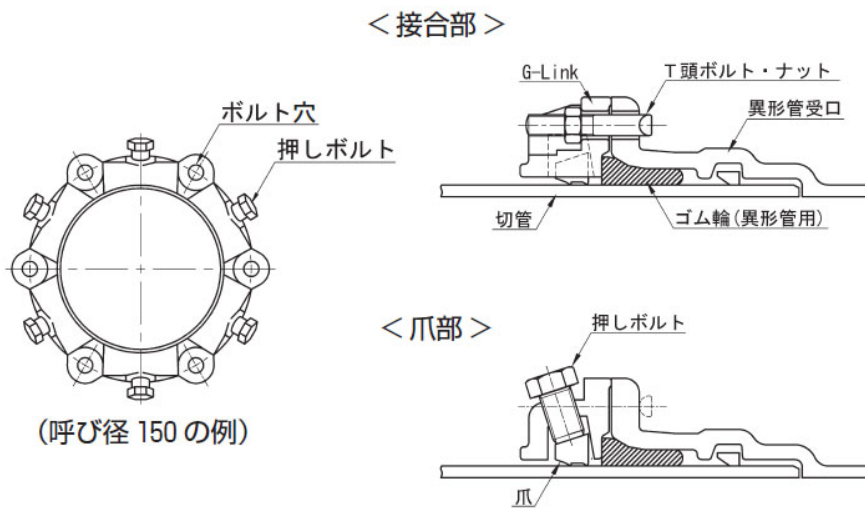
2 直管受口にライナを使用する場合



3 異形管

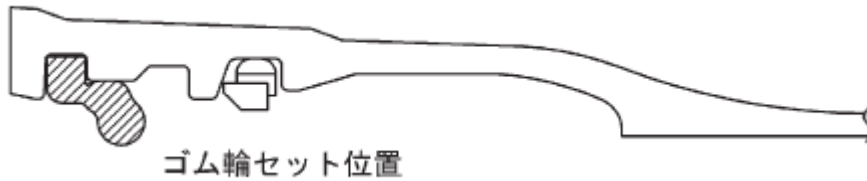


4 G-L i n k



G X形ダクタイル鋳鉄管の接合（φ75～φ400）にあたっては、次により行わなければならない。

- (1) 挿し口外面の清掃は、管端部から 30 cm程度とする。
- (2) ロックリング及びロックリングホルダが正常な状態にあるか目視及び手で触って確認する。
（芯出しゴムとロックリングがセットされた状態で出荷されている場合は、それらが正常な状態にあるか目視及び手で触って確認する。）
- (3) T形管と同様にゴム輪を受口にセットし、ゴム輪内面を指で触り部分的な浮き上がりが無い事を確認する。



(4) 滑剤を挿し口外面及びゴム輪内面に塗布する。なお、滑剤は、ゴム輪のセット前に受口内面に塗ってはならない。

(5) 管を挿入する時、以下のとおりとする。

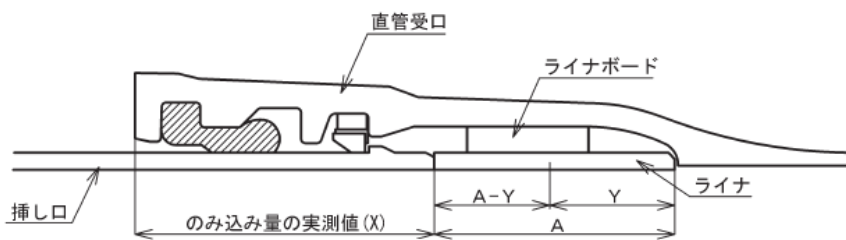
① 直管受口に直管挿し口を挿入する場合（ライナなし）

接合器具を所定の位置にセットし、ゆっくりと挿し口を受口に挿入する。このとき、挿し口外面にある2本の白線のうち白線A上に受口端面がくるようにする。(図1-4-3参照)

② 直管受口に直管挿し口を挿入する場合（ライナあり）

ライナボードは表示面が手前になるように挿入し、その後ライナをまっすぐ受口奥部に当たるまで挿入する。直管受口端面からライナまでの、のみ込み量の実測値（挿入量）を測定し、挿し口に白線で明示する。接合器具を所定の位置にセットし、ゆっくりと挿し口を受口に挿入する。挿入量は先ほど明示した白線までとする。

図1-4-26 ライナ使用時の接合構造



③ 異形管受口に接合する場合

所定の受口溝にロックリング及びストッパーが正常な状態にあるか目視で確認する。押輪及びゴム輪を挿し口へセットする前に、のみ込み量の実測値を測定し、挿し口に白線で明示する。ゴム輪はGX形用であるかを十分確認しセットする。滑剤を塗布し、ゆっくりと挿し口を受口に挿入する。先ほど明示した白線まで挿入したらストッパーを引き抜きロックリングが挿し口外面に掛かっているか確認をする。押輪を受口端面に当たるまで締め付ける。

図1-4-27 異形管受口挿し口挿入量の明示

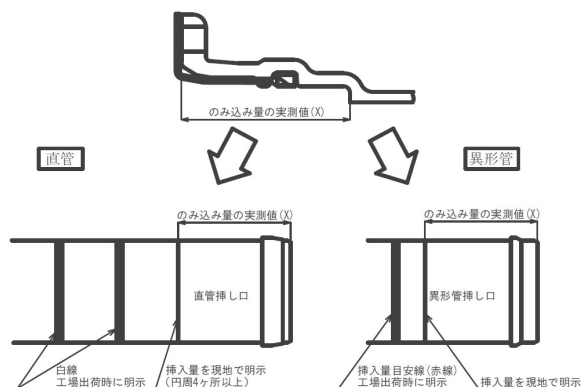
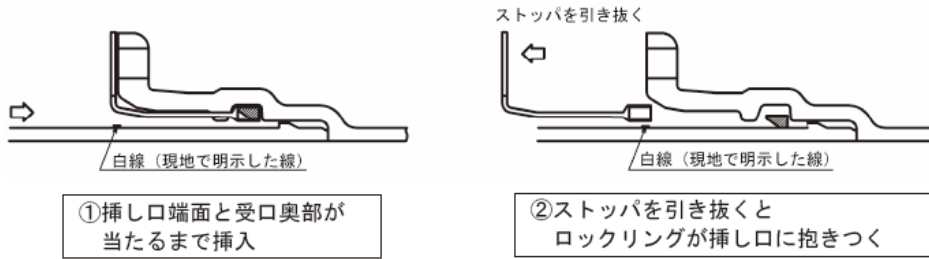


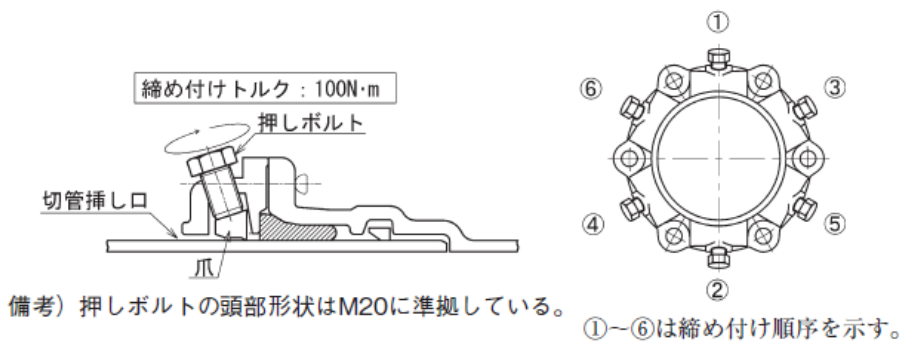
図1-4-28 挿し口の挿入



④ G-L i n kを用いて異形管受口に接合する場合

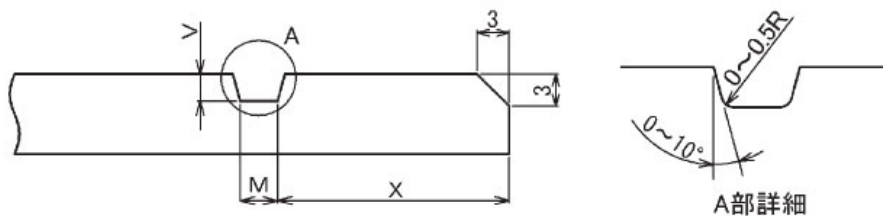
ゴム輪を挿し口へセットする前に、のみ込み量の実測値を測定し、挿し口に白線で明示する。ゴム輪はGX形用であることを十分確認しセットする。G-L i n k内面の所定の位置に爪が全数装着されていること押ボルトが全数装着され爪が出ていないかを確認する。異形管の押輪の代わりにG-L i n kを用いて接合する。この時使用するボルト・ナットは押輪で接合する場合の2倍の本数を使用する。トルクレンチを用いて押ボルトを均等に100N・mで締め付ける。

図1-4-29 G-L i n k押しボルトの締め付け



(6) 切管を使用するにあたり、溝切り加工をする場合は、切用管（1種管）を使用する。なお溝切り寸法については、次表のとおり。

表1-4-13 挿し口加工寸法



単位：mm

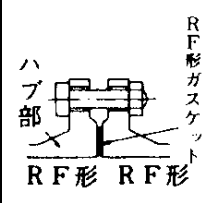
M		V		X	
寸法	許容差	寸法	許容差	寸法	許容差
45	+1	2.5	0	24.5	+1
	0		-0.5		-2

挿し口加工寸法

1-4-7 フランジ継手の接合

1 フランジ継手には次の3種類があるので、それぞれの接合方法を厳守する。

表1-4-14 各種フランジ

型式 項目	大平面座形	溝形	
		メタルタッチの場合	メタルタッチでない場合
継手組合せ	RF形-RF形	RF形-GF形	RF形-GF形
ガスケット	RF形 (平パッキン)	GF形1号 (甲丸形)	GF形2号 (甲丸形)
	フランジ面間 鉄込み	溝内格納	角部は溝内 丸部はフランジ面間
フランジ面	離れている	接触している	離れている
継手構造			

2 大平面座形フランジの接合

- (1) フランジ面、ボルト・ナット及びガスケットをきれいに清掃する。
- (2) ガスケットをずれが生じないように固定しながら両面を密着させ、片締めにならないよう注意しながら全てのボルトを均等に締付ける。締付トルクは下表のとおり。

表1-4-15 大平面座形フランジのボルトの締付けトルク
単位：N・m (kgf・cm)

呼び径 (mm)	ボルトの呼び	締付けトルク
75~200	M16	60 (600)
250・300	M20	90 (900)
350・400	M22	120 (1,200)
450~600	M24	260 (2,600)
700~1200	M30	570 (5,700)
1350~1500	M36	900 (9,000)

※ 呼び径 700mm 以上は参考値である。

- (3) 片締めやガスケットとのずれがないことを目視で確認する。

3 溝形フランジの接合

- (1) フランジ面、ガスケット溝、ガスケット及びボルト・ナットをきれいに清掃する。
- (2) ガスケット溝にGF形ガスケットを装着する。このとき、接着剤を用いる場合は、シアノアクリレート系接着剤（アロンアルファ等）を使用し、酢酸ビニル系接着剤（セメダイン等）や合成ゴム系接着剤（ボンド等）はガスケットに影響を及ぼすので使用してはならない。
- (3) ガスケットがよじれないように注意しながらフランジ面を合わせ締付ける。

(4) 締付け後、フランジ面間の間隔を円周4ヵ所測定する。メタルタッチの場合は、この時1.0mm厚のすき間ゲージが入ってはならない。また全てのボルトが60N・m(600kgf・cm)以上のトルクがあることを確認する。

(5) メタルタッチでない場合は、フランジ面間の間隔が表1-4-16の標準間隔内にあることを確認するとともに、全てのボルトがゆるまないことを確認する。

表1-4-16 メタルタッチでない溝形フランジの標準間隔 単位mm

呼び径	標準間隔	
	下限	上限
75~900	3.5	4.5
1000~1500	4.5	6.0
1600~2400	6.0	8.0
2600	7.5	9.5

(6) メタルタッチの場合の接合で、ガスケットがフランジ面間にかみ込んでいる場合は、継手を解体し、ガスケットが損傷していないことを確認した上で接合をやり直す。

4 フランジ接合部におけるボルトナットについて

(1) 使用するボルトナットの材質はSUS304とし、ナットについては緩み防止機能を有するものとする。

(2) 締付けの際には焼き付きに注意する。

(3) 締付けトルクについては、使用する製品ごとに推奨されるトルク値で管理する。ただし、本仕様書「1-4-7 フランジ継手の接合」で規定しているトルク値以下となる場合は、本仕様書のトルク値で管理する。

(4) 緩み防止ナットのトルク管理値については、施工計画書に記載する。

(5) ダブルナット構造のものを使用する場合は、フランジ継手チェックシートのトルク欄を2段書きにして管理する。

5 フランジ接合部の補強について

(1) フランジ部の補強は3DkNの引張力を有するフランジ固定金具等を使用し、使用材料や設置箇所は設計図書および「配水工事設計基準」に基づき施工する。

(2) 設置するフランジ外面を清掃し、土や泥などの付着物を除去してからフランジ固定金具等を設置する。

(3) 設置するフランジ継手部の接合に使用するボルトナットは「4 フランジ接合部におけるボルトナットについて」に記載された仕様のものとする。

(4) 使用する製品ごとの施工要領書及び取扱説明書に基づき施工する。

(5) フランジ固定金具等の設置にあたっては、使用する製品と設置箇所との適合性について事前に確認を行うこと。

1-4-8 S50形ダクタイル鋳鉄管の接合

1 S50形ダクタイル鋳鉄管の接合については、日本ダクタイル鉄管協会が発行する「S50形ダクタイル鉄管 接合要領書」に基づいて施工すること。

2 その他、施工方法や品質管理方法などは本標準仕様書及び日本ダクタイル鉄管協会発行の技術資料に従って行うこと。

第5節 鋼管工事

1-5-1 一般事項

鋼管工事については日本水道鋼管協会が発行している「水道用塗覆装鋼管現場施工基準」をもとに、施工することとする。

1-5-2 管の取扱い

管の取扱いについては、「1-3-2 管弁栓類の取扱い」によるものとする。

1-5-3 管の据付

管の据付については、「1-3-4 管の据付け」によるものとする。なお、板巻管の据付は、90° または 180° の交互配列とし、チェーンブロック等を用いて据え付ける。

1-5-4 管の切断

管の切断については、「1-3-6 管の切断」によるものとする。

1-5-5 溶接作業者の資格

溶接作業者は、JIS Z 3801（手溶接技術検定における試験方法及び判定基準）と同等以上の有資格者であること。

1-5-6 溶接計画

溶接方法、溶接順序、溶接棒、溶接作業者の保有資格等について、施工要領（計画書）を作成し施工計画書の一部として監督員に提出する。

1-5-7 現場溶接

(1) 溶接は、被覆アーク溶接とする。

① 溶接棒は、JIS Z 3211（軟鋼用被覆アーク溶接棒）に適合するもので、次のいずれかを使用する。

D4301（イルミナイト系）

D4316（低水素系）

なお、これ以外のものを使用するときは、JIS Z 3211 の試験を行い 監督員の承諾を得る。

② 溶接棒は、常時乾燥状態に保つよう適正な管理を行い、湿度の高い掘削溝中に裸のまま持ち込まない。特に、低水素系の溶接棒は恒温乾燥器中に 300℃前後で 1 時間以上保持した後、適切な防湿容器に入れて作業現場に持ち込み、これより 1 本ずつ取り出して使用する。

(2) 管内における溶接作業は、中毒、火気、漏電、換気、照明等に注意を払い、事故防止対策を講じる。なお、危険箇所（管の屈曲部、バルブ設置部等）については特に留意して行う。

(3) 溶接作業に使用する受・配電設備、配線、発電機等の電気機械器具は、資格を有する電気技術者に施工、または取扱わせ、漏電遮断装置、接地等、漏電防止及び接触による感電防止の処置を講じる。

(4) 溶接作業中は、管内塗装面を痛めないよう十分防護措置を施し、作業員の歩行についても十分留意する。

(5) 溶接部は十分乾燥させ、錆その他有害なものをワイヤブラシ等で完全に除去し、清掃してから溶接を行う。

(6) 溶接の際は、管の変形を矯正し、開先を合わせて最小限の仮付け溶接をし本溶接を行う。なお、本溶接の施工にあたっては、仮付け溶接を完全には取り取る。また溶接中はスパッタが塗装面を痛めないように適切な防護をする。

(7) 仮付け溶接後は、直ちに本溶接することを原則とし、作業上やむを得ず、本溶接できない場合は監督員の承諾を得る。なお、仮付け溶接のみが先行する場合は、3 口以内にする。

(8) 本溶接部には、有害な次の欠点がないこと。

① 割れ ② 溶け込み不足 ③ ブローホール ④ アンダーカット

⑤ スラッグの巻き込み ⑥ オーバーラップ ⑦ 極端な溶接ビートの不揃い ⑧ 融合不良

⑨ アークストライク

(9) 本溶接は、溶接部の収縮応力や溶接ひずみを少なくするために、溶接熱の分布が均等になるような溶接順序に留意する。

(10) 多層溶接の場合、一層の溶接が完了するまでその層は連続して施工すること。また、溶接は各層ごとに、スラッグ、スパッタ等を完全に除去、清掃のうえ、次層の溶接を行う。

(11) 本溶接は、路線の一方向から逐次施工することを原則とする。

(12) ビードの余盛は、なるべく低くするように溶接し、次表の範囲とする。

表 1-5-1 板厚と余盛高さ

母材の板厚 (t・mm)	余盛高さ (mm)
12.7 ≥ t	3.2 以下
12.7 < t	4.8 以下

- (13) 管径 700mm 以下で内面溶接ができない場合は、低水素系の溶接棒を使用して裏波溶接を行う。
- (14) 両面溶接を行う場合は、片側の溶接を完了後、反対側をガウジングにより健全な溶接層が完全に現れるまでは取りつけた後、溶接を行う。
- (15) 雨天、風雪時または厳冬時は、原則として溶接は行わない。ただし、適切な設備を設けた場合、または溶接前にあらかじめガスバーナー等で適切な予熱を行う場合は、監督員の承諾を得て施工することができる。
- (16) 屈曲箇所における溶接は、その角度に応じて管端を切断した後、開先を規定寸法に仕上げしてから施工する。途中で切管を使用する場合もこれに準じて行う。

1-5-8 内面塗装（液状エポキシ樹脂塗装）

- (1) 工場塗装においては JWWA K 135 (水道用液状エポキシ樹脂塗料塗装方法) または JWWA K 157 (水道用無溶剤形エポキシ樹脂塗料塗装方法)、現場塗装においては、JWWA K 157 (水道用無溶剤形エポキシ樹脂塗料塗装方法) 及び JWWA K 157 附属書 A 「水道用エポキシ樹脂系プライマー」により行う。
- (2) 工場における塗装厚は 0.5 mm 以上、工事現場における塗装厚は 0.5 mm 以上とする。
- (3) 使用する塗料は、工場にあつては、二液性の溶剤型エポキシ樹脂塗料とし、JWWA K 135 (水道用液状エポキシ樹脂塗料塗装方法) に適合するもの。
- (4) 工事現場にあつては、二液性の無溶剤型エポキシ樹脂塗料とし、WSP072 (水道用無溶剤形エポキシ樹脂塗料塗装方法 (現場溶接部の動力工具による下地処理と手塗り塗装)) に適合するもの。また、塗料の色は、マルセル記号 N-3~4 (グレー) とし監督員が必要と認めた場合は、塗料検査成績表を提出する。
- (5) 溶接によって接続される塗装製品は、溶接熱の影響を考慮して、端部を塗り残す。ただし、塗り残し部分にはエポキシ樹脂系塗料のショッププライマーを塗装する。

表 1-5-2 管端部の塗り残し幅

単位：mm

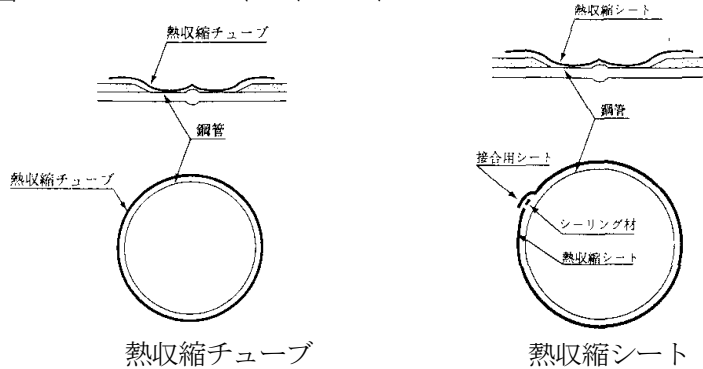
呼び径 (A)	内面塗装 (エポキシ)	外面塗装 (ポリウレタン)
80~700	80	100
800~1500	100~150	100
1600 以上	100~150	150

- (6) 管内における塗装作業は、中毒、火気、漏電、換気、照明等に注意を払い、事故防止対策を施す。なお、危険箇所 (管の屈曲部、バルブ設置部等) については特に留意して行う。

1-5-9 外面塗装

- (1) 工場においては、プラスチック被覆装とし、JWWA K 151 (水道用ポリウレタン被覆方法) に基づき行う。また、現場溶接継手部においては、ジョイントコートを標準として行う。
- (2) 工場被覆装の被覆厚は次のとおりとする。
直管及び異形管：2.0 mm
- (3) ジョイントコートは、JWWA K 153 (水道用ジョイントコート) に準じて行う。
- (4) ジョイントコートの種類は、原則としてプラスチック系 2 種類とし、施工後の構成は、図 1-5-1 による。なお、使用するジョイントコートの種類は施工計画書に記載する。

図 1-5-1 ジョイントコート



(5) ジョイントコートの防食材の寸法は、次による。

表 1-5-3 防食材の寸法 単位：mm

防 食 材	呼び径 (A)	厚 さ	幅
熱収縮チューブ	80～450	基材 1.5 以上 粘着材 1.0 以上	450 以上
	500～900		500 以上
熱収縮シート	80～450	基材 1.5 以上 粘着材 1.0 以上	450 以上
	500～900		500 以上
	1000～1500		550 以上
	1600～3000		600 以上

(6) 現場溶接継手部の前処理は、次による。

- ①溶接によって生じた有害な突起があるときは、サダ、グラインダー等によって平滑に仕上げる。
- ②ほこり、どろ等が付着しているときは、きれいな綿布等で取り除き、スケール、さび、異物等は、ブラスト、サンダ等を用いて除去し、清掃する。
- ③水分が付着しているときは、乾いた綿布などでふき取った後、十分乾燥させる。
- ④付着した油分は、溶剤を含ませた綿布などを用いて除去する。
- ⑤工場塗覆装がアスファルト塗覆装のときは、防食材によって被覆される工場塗覆装部に塗られているホワイトウォッシュを除去する。

(7) 防食材によって被覆された工場塗覆装部が損傷しているときは、あらかじめ補修を行う。

(8) 管体は、専用バーナを用いて溶接部中央から左右に炎を当て、60℃程度に予熱する。

(9) 水分が付着しているときは、乾いた綿布などでふき取った後、十分乾燥させる。

(10) 付着した油分は、溶剤を含ませた綿布などを用いて除去する。

1-5-10 管の防食

(1) 管の布設にあたっては、外面塗覆装部を損傷させないように配管するとともに、原則としてポリエチレンスリーブで被覆する。

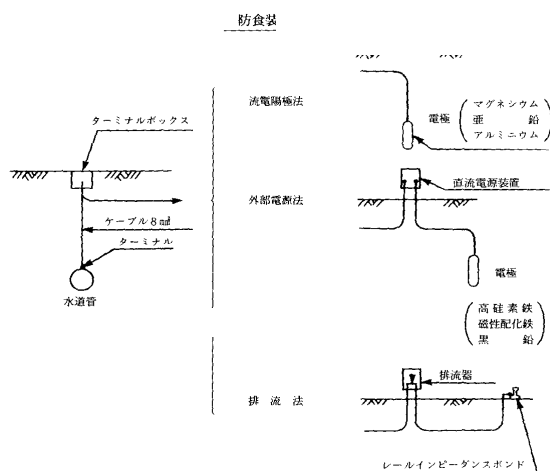
(2) コンクリート及び土壌マクロセル腐食防止対策については、次の事項による。

- ①鉄筋コンクリート防護部分及び鉄骨・鉄筋コンクリート構造物内の管の配管にあたっては、管と鉄骨、鉄筋等との離れを確保し、管と鉄骨、鉄筋を接触させてはならない。また配筋、型枠組立、コンクリート打設、型枠解体等の作業にあたっては、管の外面塗覆装に傷をつけないように注意する。
- ②構造物の壁等の貫通部や共同溝内の管台部には、絶縁物を設計図書に示す位置に設置し、バンド等で確実に固定する。
- ③アンカーボルトにより管を固定する場合は、絶縁性の材料を用いて管とアンカーボルトが直接接触するのを避ける。
- ④マクロセル腐食防止用に電極を設置する個所の管には、別途電気防食工事による土中に設置

された電極から管体への防食電流の均一な流入の障害となるため、設計図書に示すとおりポリエチレンスリーブ被覆を施工しない。

- (3) 管とステンレス鋼管等、異種金属を接合する際、絶縁継手、絶縁ボルト等を必ず使用し、異種金属によるマクロセル腐食を防止する。
- (4) 電気防食装置の設置にあたっては、次の事項による。
 - ① 防食方法は、流電陽極法、外部電源法、排流法による。(図1-5-2参照)
 - ② 埋設管に電気防食装置を設置する場合は、対象管にターミナル(測定端子)を溶接し地上部にはターミナルボックス(マンホール「電防」文字入)を設置する。
 - ③ 防食装置の容量決定は、実際の測定結果によることを原則とする。
 - ④ その他防食設備を設置する場合は、電気設備に関する技術基準を定める省令(通商産業省令第52条平成9年3月27日)に準じて施工する。
 - ⑤ その他定めのない事項については、監督員の指示に従う。

図1-5-2 防食装置参考図



1-5-11 溶接部検査

- (1) 検査は、WSP 008-97(水道用鋼管現場溶接継手部の非破壊検査基準)により、原則として放射線透過検査とするが、これにより難しい場合は、超音波探傷検査による。
- (2) 検査箇所数は、溶接箇所数の20%とし、撮影する箇所は監督員と協議する。
- (3) 撮影は、溶接1箇所当たり原則として2枚とする。(時計の3時-9時または12時-6時のように対称な方向とする。)

1-5-12 塗装部検査

- (1) 工事現場における塗装の検査は、次の事項による。
- (2) 内面塗装の検査は、JWWA K 157(水道用無溶剤形エポキシ樹脂塗料塗装方法)により、外観の検査、塗膜の厚さ、ピンホール検査については全ての塗装箇所について行う。はつり性については監督員の指示する箇所について行う。
- (3) 外面塗装(熱収縮系チューブ・シート)の被覆後の検査は、超寿命形水道用ジョイントコート WSP 012-214 により、外観の検査、被覆の厚さ、ピンホール検査について全ての被覆箇所について行う。

第6節 ステンレス鋼管工事

1-6-1 一般事項

ステンレス鋼管工事については日本水道鋼管協会が発行している「水道用ステンレス鋼管設計・施工指針」をもとに、施工することとする。

1-6-2 管の取扱い

管の取扱いについては、「1-3-2 管弁栓類の取扱い」によるものとする。

1-6-3 管の据付

管の据付については、「1-3-4 管の据付け」によるものとする。

1-6-4 管の切断

管の切断については、「1-3-6 管の切断」に準じる。なお、原則として開先切断機で行う。

1-6-5 溶接作業者の資格

- (1) 溶接作業者は、JIS Z 3821（ステンレス鋼溶接技術検定における試験方法及び判定基準）と同等以上の有資格者であること。
- (2) 被覆アーク溶接と TIG 溶接を併用する場合の溶接作業者は、JIS Z 3801（手溶接技術検定における試験方法及び判定基準）と同等以上の有資格者であること。

1-6-6 溶接計画

溶接方法、溶接順序、溶接棒、溶接作業者の保有資格等について、施工要領（計画書）を作成し施工計画書の一部として監督員に提出する。

1-6-7 現場溶接

- (1) 溶接は「1-5-7 現場溶接」に準拠して行う。
- (2) 現場溶接は、管端部の油脂、ほこり、水分等の異物を完全に除去した後、初層及び2層はティグ溶接（タングステンイナートガスアーク溶接）、残りの溶接は被覆アーク溶接とする。なお、自動溶接機については、監督員の承諾のもとに使用することができる。
- (3) 手動溶接に使用する溶接棒は、芯線が JIS Z 3321（溶接用ステンレス鋼溶接棒及びソリッドワイヤ）の Y308 及び JIS Z 3221（ステンレス鋼被覆アーク溶接棒）の D308 に規定する溶接棒を使用する。
- (4) バックシールドガスは、100%アルゴンを使用するものとし、必要に応じアルゴンの置換状態のチェックを行うこと。バックシールドについては、管内にガスが封入できるような治具を用いて行う。ただし、監督員の承諾を得て、フラックス加工の溶接棒を使用する場合は、バックシールドガスは必要としない。
- (5) 溶接に先立ち、溶接面の直角度及び平面度を矯正し、必要に応じアングルグラインダーで研削矯正し、整形する。
- (6) 真円度の矯正は、矯正治具を用い、最大偏差は±1.5mm 以内とする。

1-6-8 管の防食

- (1) 管の布設にあたっては、管体を傷つけないようにし、原則としてポリエチレンスリーブで被覆する。
- (2) フランジ接合部で異質材と接合する場合は絶縁フランジ継手とし、ボルトはステンレス絶縁ボルトを使用する。絶縁フランジ接合後は、ボルトの絶縁検査（WSP 050）に準じて、絶縁抵抗計または回路計で各絶縁ボルトとフランジ面間の抵抗を測定し、個々の絶縁抵抗が $10^4 \Omega$ 以上あることを確認する。
また、土中埋設となる場合は、絶縁フランジ部を防食ゴム等で絶縁する。

1-6-9 溶接部検査

- (1) 溶接部の検査は、JIS Z 3106（ステンレス鋼溶接継手の放射線透過試験方法）に従って行う。
- (2) 検査箇所数は、溶接箇所数の 10% とし、撮影箇所は監督員の指示による。

第7節 推進工事

1-7-1 推進工事

推進工事については、次によるものとする。

- (1) 受注者は、推進工法、補助工法、仮設工法について、事前調査（土質調査資料の確認を含む）を基にその工法、設備、使用材料等、及び下記の事項（2～9）他について確認、また検討し、施工計画を作成し、これを施工計画書の一部とする。

- (2) 施工場所の地下水、地下埋設物、上空の障害物の実状を把握し、施工する。また、必要に応じて試掘を行うこととする。
- (3) 地下水のくみ上げ、地盤改良がある場合にはその影響の検討を行い施工する。
- (4) 施工時の交通条件及び保安施設の設置状況を把握し、施工する。
- (5) 地域の環境の保全を確保するため、施工時の振動、騒音、排出水の適正処理を検討する。
- (6) 立坑等の仮設構造物の計画図、構造計算を行う。また、鏡切部、吊り防護のための開口部は、地山の崩壊、路面の陥没を来す恐れがあるのでその部分については詳細に検討する。
- (7) 推進反力の支圧壁は、強度計算を行い背面地盤の変位が生じないようにする。必要がある場合には、グラウト、地盤改良も検討し、施工する。
- (8) 立坑の規模に応じた安全施設の設置を検討し、施工する。
- (9) 立坑完成後、地上部及び立坑内に設置する基準点を検討し、施工する。
- (10) 推進路線上に側点を設け、予め設置した基準点をもとに推進前、推進中、推進後の一定期間、定期的に地盤の変位を、計測し、記録する。
- (11) 推進に伴う計画線（中心線）・推進力の測定、観察結果は施工管理表にて毎日整理、検討し逐次監督員に報告する。
- (12) 立坑の仮設材及び周辺地盤の変位測定、点検を行う。また、特に推進反力壁背後の地盤は注意する。
- (13) 推進管材料の吊り下し時、設置時は材料を損傷しないよう、必要に応じ保護を行う。
- (14) 推進工については、その工法に関係する協会（（社）日本下水道管渠推進技術協会等）が発行した技術資料に従う。

第8節 管更正工事

1-8-1 パイプインパイプ工法

パイプインパイプ工法については、次によるものとする。

- (1) 既設管の管種、占用位置及び管内状況を調査する。また、人が入って内部を確認できない小口径等の場合は、監督員と協議する。
- (2) 立坑の設置は、設計図書に基づき事前調査を考慮して決定する。
- (3) 立坑の構造は、事前調査を考慮して検討を加え、仮設構造図、計算書等の検討結果を監督員に提出する。
- (4) 既設管の切断にあたっては、専用の切断機を用いて切断面が同一断面になるようにする。また、切断時の既設管の排水量が多い場合は、排水方法、排水先についても検討する。
- (5) 新設管の挿入前、挿入を容易にするため既設管内を人力、スクレーパ、ピグ等により清掃する。また、新設管の挿入可否確認のために模擬管を挿入するかは、監督員と協議する。
- (6) 新設管挿入設備は、実状に合わせて油圧ジャッキ及び油圧ユニット、ウインチを使用するが、既設管との摩擦力を考慮して推進力を求めた後決定する。
- (7) 推進を油圧ジャッキで行い、支圧壁により推進反力を受ける場合、支圧壁は、十分な耐力を持ち変形、破壊の起こらないものとする。なお、推進反力により背面地盤の変位が生じないよう強度計算を行い、計算結果を監督員に提出する。
- (8) 新設管の吊り下し時、設置時は材料を損傷しないよう、必要に応じ保護を行う。
- (9) 新設管挿入時、ジャッキの圧力、地盤の変位の測定を行い、異常が認められた場合は、ただちに作業を中止して原因を究明し、監督員と協議して対処方法を決定する。
- (10) 新設管挿入後、新設管内を洗浄し、ただちに水圧試験を行う。水圧試験は、充水後一昼夜程度経過してから行う。
- (11) 新設管挿入後、既設管とのすき間は、設計図書の充てん材で施工計画どおりに行うが、充てん時、新管の浮き上がり等の変位に注意し、すき間のエア抜きを完全に行う。
- (12) 施工時、立坑内の排水、換気、照明に注意する。

- (13) 新設管の水圧試験に使用した水や、洗浄水の排水量の多い場合は、排水先、作業時間等の排水計画を監督員と協議する。
- (14) 立坑部の新設管接続終了後、ただちに立坑は埋戻し、撤去する。また、新管の供用開始にあたっては、監督員と協議して行う。

第9節 給水管付替工事

1-9-1 一般事項

- (1) 設計図書および「給水装置工事設計施行基準・解説」に基づき施工する。
- (2) 給水管付替工事の実施にあたっては、あらかじめ給水装置所有者に付替工事について了解を得る。また、着手にあたっては、前もって工事日等を連絡し了解を得る。なお、所有者と使用者が異なる場合、使用者にも前もって工事日等の連絡をする。
- (3) 給水管付替工事は、水道法に定める給水装置工事主任技術者の指導監督のもと実施し、作業者は配管技能を有するものであること。
- (4) 給水管付替材料は、工事施工前に監督員の検査を受けてから使用する。施工にあたっては、材料を損傷しないよう細心の注意を払って行う。

1-9-2 給水管の分岐

- (1) 配水管の分岐器具の取付け位置は、設計図書のとおりとし、他の給水装置の取付け口から30 cm以上離す。
- (2) 異形管及び継手類からの給水管の分岐は行わない。
- (3) 分岐にあたっては、取付ける配水管等の外面を十分清掃し、サドル付分水栓の給水器具の取付けは、ボルトが片締めにならないよう平均に締めつける。
- (4) サドル付分水栓の取付け後、穿孔前に必ず水圧試験を行う。試験水圧は1.75MP aを1分間以上行い、漏水のないことを確認する。
- (5) サドル付分水栓の穿孔は、取付管に充水し水圧が確保されていることを確認してから行う。また、これによらない場合は、監督員と協議してから行う。
- (6) 穿孔機は確実に取付け、取付管内面塗装およびライニングに応じた穿孔刃を使用し、管内面の品質に悪影響を与えないように穿孔を行った後、密着スリーブコアを挿入する。
- (7) コアの挿入機及びコアは、製造業者及び機種等により取扱いが異なるので、必ず取扱説明書をよく読んで器具を使用する。
- (8) 分岐終了後、サドル付分水栓を全て覆うように防食フィルムまたはポリエチレンスリーブを取付ける。
- (9) 既設サドル付分水栓を閉塞する場合は、サドル付分水栓を全て覆うように防食フィルムを取付ける。
- (10) 既設給水管との接続までの給水管布設については、分岐器具から最短距離とし、道路に対して斜め横断はしない。また、設計図書の施工条件どおり施工する。
- (11) 配管完了後、既設管との連絡箇所から新設管に(4)と同様に水圧試験を行い、漏水がないことを確認する。既設管との連絡は「付偏 参考資料」の付替標準図の材料で施工する。
- (12) 給水管には腐食を防止するために、土壌と給水管が接触しないようポリエチレンスリーブで被覆する。被覆方法は「1-3-16 ポリエチレンスリーブ被覆」に準拠する。
- (13) 道路内の給水管布設箇所には、明示シートを敷設する。敷設方法は「1-3-18 明示シート敷設」に準拠する。
- (14) 現場の施工条件が設計図書と相違する場合は、その都度、設計図書に関して監督員と協議する。
- (15) 不断水式割T字管の取出については「1-3-11 不断水工事」に準拠する。

1-9-3 量水器点検清掃工

- (1) 付替箇所全ての箇所において点検清掃を行うこと。なお、アパート等、複数の量水器がある場合は濁水や空気、異物等が洗浄できる箇所を選定し、点検清掃を行うこと。
- (2) 給水管付替の接続完了時、ただちに量水器を取外し、ドレーン作業及びストレーナ清掃（異物等の目視確認・洗浄）を行い、清掃後、パッキンを新しいものに取り替えて取付ける。
- (3) 口径50mm以上の量水器にあつては、ストレーナ部分を取り外すこととし、ジョイントパッキンについても新しく取り替えること。
- (4) 上記により難しい場合は、現場状況に応じて点検清掃の方法について監督員と協議すること。

1-9-4 給水台帳の訂正

- (1) 給水管付替工事を行った給水台帳の修正とし、「給水台帳修正（A4たて、様式は参考資料参照）」を作成する。記作成にあたっては次の事項を記入する。
 - ① 水栓番号
 - ② 装置場所
 - ③ 工事場所、工事名
 - ④ 受注者名
 - ⑤ 給水管付替業者名
 - ⑥ 本管管種口径、給水管管種口径
 - ⑦ 位置図
 - ⑧ 平面図
 - ア 本管管種、口径
 - イ 道路幅員及び本管占用位置
 - ウ 新設給水管の管種、口径
 - エ 分岐位置オフセット
 - オ 宅地内引き込み位置または道路内で既設管と接続した箇所のオフセット
 - カ 道路内付替延長（新設管平面距離）
 - キ 宅地内付替延長（官民境から付替位置までの平面距離）
 - ク 新設給水管と接続した既設給水管の管種、口径なお、宅内引き込みまでに、布設位置・土被りに変更がある場合は、その位置のオフセットも記入する。また、障害物等で上越しや下越しをした場合、立面図を作成する
 - ケ 量水器前後を配管した場合は、管種（形状）、口径
 - コ 道路上に筐を設置した場合、青銅仕切弁等のオフセット
 - ⑨ 位置図
 - ⑩ 完成年月
- (2) 給水台帳修正の作成にあたっては、凡例を参考にする。新設管は既設管より太い線で明瞭に記入する。（付編 参考資料参照）。
- (3) 給水台帳修正は完成検査書類として監督員に提出する。

第10節 路面復旧工

1-10-1 一般事項

1 適用工種

本節は、路面復旧工として舗装準備工、アスファルト舗装工、半たわみ性舗装工、排水性舗装工、透水性舗装工、ポーラスアスファルト舗装工、コンクリート舗装工、薄層カラー舗装工、ブロック舗装工、路面切削工、オーバーレイ工、区画線工その他これらに類する工種について定める。

2 路面許可条件

路面復旧条件が設計図書、道路管理者の許可条件と異なる場合は、設計図書に関して監督員

と協議する本章に特に定めのない事項については、第2章材料編の規定による。

3 適用すべき諸基準

受注者は、設計図書において特に定めのない事項について、下記の基準類（原則、最新のもの）による。これにより難しい場合は、監督員の承諾を得なければならない。

なお、基準類と設計図書に相違がある場合は、原則として設計図書の規定に従うものとし、疑義がある場合は監督員と協議しなければならない。

- (1) 舗装共通
 - 日本道路協会 舗装調査・試験法便覧
 - 日本道路協会 舗装設計施工指針
 - 日本道路協会 アスファルト舗装工事共通仕様書解説
 - 日本道路協会 転圧コンクリート舗装技術指針（案）
 - 日本道路協会 舗装施工便覧
 - 日本道路協会 舗装再生便覧
 - 日本道路協会 視線誘導標設置基準・同解説
- (2) 国道
 - 国土交通省 道路占用工事共通指示書
 - 国土交通省 土木工事共通仕様書
- (3) 県道
 - 神奈川県 道路占用工事共通仕様書
 - 神奈川県 土木工事共通仕様書
 - 神奈川県 土木工事施工管理基準
- (4) 市町村道
 - 各市町村の道路占用許可基準、道路占用工事要綱等

4 下層路盤の築造工法

下層路盤の築造工法は、粒状路盤工法、セメント安定処理工法及び石灰安定処理工法を標準とするものとする。

5 上層路盤の築造工法

上層路盤の築造工法は、粒度調整工法、セメント安定処理工法、石灰安定処理工法、瀝青安定処理工法及びセメント・瀝青安定処理工法を標準とする。

6 有害物の除去

受注者は、路盤の施工に先立って、路床面または下層路盤面の浮石、その他の有害物を除去しなければならない。

7 異常時の処置

受注者は、路床面または下層路盤面に異常を発見したときは、直ちに監督員に連絡し、設計図書に関して監督員と協議しなければならない。

1-10-2 責任期間

路面復旧については、各道路管理者により次のとおり責任期間が定められているので、施工にあたっては充分留意すること。

- (1) 国道
 - 道路占用工事共通指示書による。
- (2) 県道
 - 神奈川県道路占用規則による。
- (3) 市町村
 - 各市町村の道路管理者の道路占用工事要綱等による。

1-10-3 材料

1 適用規定

舗装工で使用する材料については、以下の各規定によらなければならない。舗装工で使用する

る材料については、「第2編 1-10-4 アスファルト舗装の材料」、「第2編 1-10-5 コンクリート舗装の材料」の規定による。

2 材料の品質

舗装工で以下の材料を使用する場合の品質は、設計図書によらなければならない。

- (1) 半たわみ性舗装工で使用する浸透用セメントミルク及び混合物
- (2) グースアスファルト混合物

3 配合設計

受注者は、設計図書によりポーラスアスファルト混合物の配合設計を行わなければならない。また、配合設計によって決定したポーラスアスファルト量、添加材料については、監督員の承諾を得なければならない。

4 試験練り

受注者は、舗装に先立って決定した配合の混合物について、混合所で試験練りを行い、設計図書に示す物性と照合し、異なる場合は、骨材粒度及びアスファルト量の修正を行わなければならない。

5 現場配合

受注者は、本条4項で修正した配合によって製造した混合物の最初の1日の舗設状況を観察し、必要な場合には配合を修正し、監督員の承諾を得て現場配合を決定しなければならない。

1-10-4 アスファルト舗装の材料

1 使用材料の種類及び品質

アスファルト舗装工に使用する材料について、以下は設計図書によらなければならない。

- (1) 粒状路盤材、粒度調整路盤材、セメント安定処理に使用するセメント、石灰安定処理に使用する石灰、加熱アスファルト安定処理・セメント安定処理・石灰安定処理に使用する骨材、加熱アスファルト安定処理に使用するアスファルト、表層・基層に使用するアスファルト及びアスファルト混合物の種類
- (2) セメント安定処理・石灰安定処理・加熱アスファルト安定処理に使用する骨材の最大粒径と品質
- (3) 粒度調整路盤材の最大粒径
- (4) 石粉以外のフィラーの品質

2 事前審査認定書

受注者は、アスファルト混合物事前審査委員会の事前審査で認定された加熱アスファルト混合物を使用する場合は、事前に認定書（認定証、混合物総括表）の写しを監督員に提出するものとし、アスファルト混合物及び混合物の材料に関する品質証明、試験成績表の提出及び試験練りは省略できる。

なお、上記以外の場合においては、以下による。

3 試験結果の提出

受注者は、以下の材料の試験結果を、工事に使用する前に監督員に提出しなければならない。ただし、これまでに使用実績があるものを用いる場合には、その試験表を監督員が承諾した場合には、受注者は、試験結果の提出を省略する事ができる。

- (1) 粒状路盤材及び粒度調整路盤材
- (2) セメント安定処理、石灰安定処理、加熱アスファルト安定処理、基層及び表層に使用する骨材
- (3) 加熱アスファルト安定処理、基層及び表層に使用するアスファルトコンクリート再生骨材

4 試験成績書の提出

受注者は、使用する以下の材料の試験成績書を工事に使用する前に監督員に提出しなければならない。

- (1) セメント安定処理に使用するセメント
- (2) 石灰安定処理に使用する石灰

5 品質証明資料の提出

受注者は、使用する以下の材料の品質を証明する資料を工事に使用する前に監督員に提出しなければならない。

- (1) 加熱アスファルト安定処理、基層及び表層に使用するアスファルト
- (2) 再生用添加材
- (3) プライムコート及びタックコートに使用する瀝青材料

なお、製造後 60 日を経過した材料は、品質が規格に適合するかどうかを確認するものとする。

6 小規模工事の試験成績表

受注者は、ごく小規模な工事（総使用量 500 t 未満あるいは施工面積 2,000 m²未満）においては、使用実績のある以下の材料の試験成績表の提出によって、試験結果の提出に代えることができる。

- (1) 粒状路盤材及び粒度調整路盤材
- (2) セメント安定処理、石灰安定処理に使用する骨材

7 小規模工事の骨材試験

受注者は、ごく小規模な工事（総使用量 500 t 未満あるいは施工面積 2,000 m²未満）においては、これまでの実績（過去 1 年以内にプラントから生産され使用した）または定期試験結果の提出により、以下の骨材の骨材試験を省略することができる。

- (1) 加熱アスファルト安定処理に使用する骨材
- (2) 基層及び表層に使用する骨材

8 下層路盤の材料規格

下層路盤に使用する粒状路盤材は、以下の規格に適合するものとする。

- (1) 下層路盤に使用する粒状路盤材は、粘土塊、有機物、ごみ等を有害量含まず、表の規格に適合するものとする。

表 1-10-1 下層路盤の品質規格

工法	種別	試験項目	試験方法	規格値
粒状路盤	クラッシュラン 砂利、砂、 再生クラッシュラン等	PI	舗装調査・試験法 便覧 F 005	※6 以下
		修正 CBR (%)	舗装調査・試験法 便覧 E 001	※20 以上 [30 以上]
	クラッシュラン 鉄鋼スラグ（高炉 徐冷スラグ）	修正 CBR (%)	舗装調査・試験法 便覧 E 001	30 以上
		呈色判定試験	舗装試験法便覧 E 002	呈色なし
	クラッシュラン 鉄鋼スラグ（鉄鋼 スラグ）	修正 CBR (%)	舗装試験法便覧 E 001	30 以上
		水浸膨張比 (%)	舗装試験法便覧 E 004	1.5 以下
		エージング期間	—	6 ヶ月以上

注 1) 特に指示されない限り最大乾燥密度の 95% に相当する CBR を修正 CBR とする。

注 2) アスファルトコンクリート再生骨材を含む再生クラッシュランを用いる場合で、上層路盤、基層、表層の合計厚が次に示す数値より小さい場合は、修正 CBR の規格値の値は[]内の数値を適用する。なお 40℃ で CBR 試験を行う場合は 20% 以上としてよい。

北海道地方———20cm

東北地方———30cm

その他の地域（神奈川県）—40cm

注 3) 再生クラッシュランに用いるセメントコンクリート再生骨材は、すりへり減量が 50% 以下とす

るものとする。

注4) エージング期間は、鉄鋼スラグを用いた鉄鋼スラグの通常エージングに適用する。ただし、電気炉スラグを3ヵ月以上通常エージングした後の水浸膨張比が0.6%以下となる場合及び製鋼スラグを促進エージングした場合は、施工実績などを参考にし、膨張性が安定したことを十分確認してエージング期間を短縮することができる。

9 上層路盤の材料規格

上層路盤に使用する粒度調整路盤材は、以下の規格に適合するものとする。

- (1) 粒度調整路盤材は、粒度調整砕石、再生粒度調整砕石、粒度調整鉄鋼スラグ、水硬性粒度調整鉄鋼スラグ、または、砕石、クラッシュラン、鉄鋼スラグ、砂、スクリーニングス等を本項(2)に示す粒度範囲に入るように混合したものとする。これらの粒度調整路盤材は、細長いあるいは扁平な石片、粘土塊、有機物ごみ、その他を有害量含まず、表1-10-2、表1-10-3、表1-10-4の規格に適合するものとする。

表1-10-2 上層路盤の品質規格

種 別	試験項目	試験方法	規格値
粒度調整砕石	P I	舗装調査・試験法便覧 F005	4 以下
	修正CBR (%)	舗装調査・試験法便覧 E001	80 以上
再生粒度調整砕石	P I	舗装調査・試験法便覧 F005	4 以下 安定性損失率 20%以下
	修正CBR (%)	舗装調査・試験法便覧 E001	80 以上 [90 以上]

注1) 粒度調整路盤に用いる破砕分級されたセメントコンクリート再生骨材は、すりへり減量が50%以下とするものとする。

注2) アスファルトコンクリート再生骨材を含む再生粒度調整砕石の修正CBRは、[]内の数値を適用する。ただし、40℃でCBR試験を行った場合は80以上とする。

表1-10-3 上層路盤の品質規格

種 別	試験項目	試験方法	規格値
粒度調整鉄鋼スラグ	呈色判定試験	舗装調査・試験法便覧 E002	呈色なし
	水浸膨張比 (%)	舗装調査・試験法便覧 E004	1.5 以下
	エージング期間	—	6ヵ月以上
	修正CBR (%)	舗装調査・試験法便覧 E001	80 以上
	単位容積質量 (kg/l)	舗装調査・試験法便覧 A023	1.5 以上

表 1-10-4 上層路盤の品質規格

種 別	試験項目	試験方法	規格値
水硬性粒度調整鉄鋼スラグ	呈色判定試験	舗装調査・試験法 便覧 E002	呈色なし
	水浸膨張比(%)	舗装調査・試験法 便覧 E004	1.5 以下
	エージング期間	—	6 ヶ月以上
	一軸圧縮強さ [14 日] (MPa)	舗装調査・試験法 便覧 E013	1.2 以上
	修正 CBR (%)	舗装調査・試験法 便覧 E001	80 以上
	単位容積質量 (kg/l)	舗装調査・試験法 便覧 A023	1.5 以上

注) 表 1-10-2、表 1-10-3 に示す鉄鋼スラグ路盤材の品質規格は、修正 CBR、一軸圧縮強さ及び単位容積質量については、高炉徐冷スラグ及び製鋼スラグ、呈色判定については、高炉スラグ、水浸膨張比及びエージング期間については製鋼スラグにそれぞれ適用する。ただし、電気炉スラグを 3 ヶ月以上通常エージングした後の水浸膨張比が 0.6% 以下となる場合及び製鋼スラグを促進エージングした場合は、施工実績などを参考にし、膨張性が安定したことを十分確認してエージング期間を短縮することができる。

(2) 粒度調整路盤材の粒度範囲は、表 1-10-5 の規格に適合するものとする。

表 1-10-5 粒度調整路盤材の粒度範囲

呼び名 ふるい目 粒度範囲			通 過 質 量 百 分 率 (%)									
			53 mm	37.5 mm	31.5 mm	26.5 mm	19 mm	13.2 mm	4.75 mm	2.36 mm	425 μm	75 μm
粒 度 調 整 砕 石	M-40	40~0	100	95~ 100	—	—	60~ 90	—	30~ 65	20~ 50	10~ 30	2~10
	M-30	30~0	—	100	95~ 100	—	60~ 90	—	30~ 65	20~ 50	10~ 30	2~10
	M-25	25~0	—	—	100	95~ 100	—	55~ 85	30~ 65	20~ 50	10~ 30	2~10

10 上層路盤の石油アスファルトの規格

上層路盤に使用する加熱アスファルト安定処理の舗装用石油アスファルトは、「第 1 編 2-6-6 安定材」の舗装用石油アスファルトの規格のうち、100~120 を除く 40~60、60~80 及び 80~100 の規格に適合するものとする。

11 アスファルト安定処理の材料規格

加熱アスファルト安定処理に使用する製鋼スラグ及びアスファルトコンクリート再生骨材は表 1-10-6、表 1-10-7 の規格に適合するものとする。

表 1-10-6 鉄鋼スラグの品質規格

材料名	呼び名	表乾密度 (g/cm ³)	吸水率 (%)	すりへり減量 (%)	水浸膨張比 (%)
クラッシュラン 製鋼スラグ	CSS	—	—	50以下	2.0以下
単粒度製鋼スラグ	SS	2.45以上	3.0以下	30以下	2.0以下

注 1)水浸膨張比の規格は、3ヵ月以上通常エージングした後の製鋼スラグに適用する。また、試験方法は舗装調査・試験法便覧 B014 を参照する。

表 1-10-7 アスファルトコンクリート再生骨材の品質

旧アスファルトの含有量		%	3.8以上
旧アスファルト	針入度	1/10 mm	20以上
	圧裂係数	MPa/mm	1.70以下
骨材の微粒分量		%	5以下

注 1)アスファルトコンクリート再生骨材中に含まれるアスファルトを旧アスファルト、新たに用いる舗装用石油アスファルトを、新アスファルトと称する。

注 2)アスファルトコンクリート再生骨材は、通常 20~30mm、13~5mm、5~0mm の 3 種類の粒度や 20~13mm、13~0mm の 2 種類の粒度にふるい分けられるが、本表に示される規格は、13~0mm の粒度区分のもとに適用する。

注 3)アスファルトコンクリート再生骨材の 13mm 以下が 2 種類にふるい分けられている場合には、再生骨材の製造時における各粒度区分の比率に応じて合成した試料で試験するか、別々に試験して合成比率に応じて計算により 13~0mm 相当分の求めてもよい。また、13~0mm あるいは 13~5mm、5~0mm 以外でふるい分けられている場合には、ふるい分け前の全試料から 13~0mm をふるい取ってこれを対象に試験を行う。

注 4)アスファルトコンクリート再生骨材中の旧アスファルト含有量及び 75μm を通過する量は、アスファルトコンクリート再生骨材の乾燥質量に対する百分率で表す。

注 5)骨材の微粒分量試験は JIS A 1103 (骨材の微粒分量試験方法) により求める。

注 6)アスファルト混合物層の切削材は、その品質が本表に適合するものであれば再生加熱アスファルト混合物に利用できる。ただし、切削材は粒度がばらつきやすいので他のアスファルトコンクリート発生材を調整して使用することが望ましい。

注 7)旧アスファルトの性状は、針入度または、圧裂係数のどちらかが基準を満足すればよい。

12 使用する水

受注者は、セメント及び石灰安定処理に用いる水に油、酸、強いアルカリ、有機物等を有害含有量を含んでいない清浄なものを使用しなければならない。

13 再生アスファルトの規格

アスファルト舗装の基層及び表層に再生アスファルトを使用する場合は、「第 1 編 2-6-6 安定材」に示すを除く 40~60、60~80 及び 80~100 の規格に適合するものとする。

14 適用規定 (再生アスファルト (1))

受注者は、アスファルト舗装の基層及び表層に再生アスファルトを使用する場合、以下の各規定に従わなければならない。

- (1) 受注者は、アスファルト舗装の基層及び表層に再生アスファルトを使用する場合、プラントで使用する再生用添加剤の種類については、工事に使用する前に監督員の承諾を得なければならない。
- (2) 再生加熱アスファルト混合物の再生用添加剤は、アスファルト系または、石油潤滑油系と

する。

15 適用規定（再生アスファルト（2））

再生アスファルトの混合物及び材料の規格は、舗装再生便覧による。

16 剥離防止対策

剥離防止対策

- (1) フィラーの一部に消石灰やセメントを用いる場合は、その使用量は、アスファルト混合物全質量に対して1～3%を標準とする。
- (2) 剥離防止材を用いる場合は、その使用量は、アスファルト全質量に対して 0.3%以上とする。

17 基層及び表層に使用する骨材

アスファルト舗装の基層及び表層に使用する骨材は、碎石、玉砕、砂利、製鋼スラグ、砂及び再生骨材とするものとする。

18 基層及び表層に使用する細骨材

アスファルト舗装の基層及び表層に使用する細骨材は、天然砂、スクリーニングス、高炉水砕スラグ、クリンカーアッシュ、またはそれらを混合したものとする。

19 基層及び表層に使用するフィラー

アスファルト舗装の基層及び表層に使用するフィラーは、石灰岩やその他の岩石を粉砕した石粉、消石灰、セメント、回収ダスト及びフライアッシュ等とするものとする。

20 適用規定（加熱アスファルト）

アスファルト舗装の基層及び表層に使用する加熱アスファルト混合物は、以下の各規定に従わなければならない。

- (1) アスファルト舗装の基層及び表層に使用する加熱アスファルト混合物は、表1-10-9、表1-10-10の規格に適合するものとする。
- (2) 密粒度アスファルトコンクリートの骨材の最大粒径は車道部 20mm、歩道部及び車道部のすりつけ舗装は 20mm または 13mm とする。
- (3) アスカーブの材料については設計図書によらなければならない。

21 マーシャル安定試験

表1-10-9、表1-10-10に示す種類以外の混合物のマーシャル安定度試験の基準値及び粒度範囲は、設計図書によらなければならない。

表1-10-9 マーシャル安定度試験基準値

混合物の種類	①	②		③	④	⑤		⑥	⑦	⑧	⑨
	粗粒度 アスフ アルト 混合物	密粒度 アスフ アルト 混合物	13	細粒度 アスフ アルト 混合物	密粒度ギ ャップア スファル ト混合物	密粒度 アスフ アルト 混合物	(20F)	密粒度ギ ャップア スファル ト混合物	細粒度ア スファル ト混合物	密粒度ギ ャップア スファル ト混合物	開粒度 アスフ アルト 混合物
	20	20	13	13	13	(20F)	(13F)	(13F)	(13F)	(13F)	13
突固め 回数	1,000 ≤ T	75				50					75
	T < 1,000	50									50
空隙率 (%)	3~7	3~6			3~7	3~5			2~5	3~5	—
飽和度 (%)	65~85	70~85			65~85	75~85			75~90	75~85	—
安定度 kN	4.90 以上	4.9 (7.35) 以上	4.90 以上						4.90 以上	3.43 以上	4.90 以上
フロー値 (1/100cm)	20~40								20~80	20~40	

注1) T：舗装計画交通量（台／日・方向）

注2) 積雪寒冷地域の場合や、1,000 ≤ T < 3,000 であっても流動によるわだち掘れの恐れが少ない

ところでは、突き固め回数を 50 回とする。

注 3) () 内は、1,000 ≤ T で突き固め回数を 75 回とする場合の基準値を示す。

注 4) 水の影響を受けやすいと思われる混合物またはそのような箇所に舗設される混合物は、次式で求めた残留安定度 75%以上が望ましい。

$$\text{残留安定度 (\%)} = (60^\circ\text{C、48 時間水浸後の安定度 (kN)} / \text{安定度 (kN)}) \times 100$$

注 5) 開粒度アスファルト混合物を、歩道の透水性舗装の表層として用いる場合、一般に突固め回数は 50 回とする。

表 1-10-10 アスファルト混合物の種類と粒度範囲

混合物の種類	①	②		③	④	⑤		⑥	⑦	⑧	⑨	⑩	
	粗度アスファルト混合物	密度	アスファルト混合物	細度アスファルト混合物	密度	ギャップアスファルト混合物	密度	アスファルト混合物	細度	ギャップアスファルト混合物	密度	アスファルト混合物	ポラス
	20	20	13	13	13	20F	13F	13F	13F	13F	13	20	13
仕上り厚 cm	4~6	4~6	3~5	3~5	3~5	4~6	3~5	3~5	3~4	3~5	3~4	4~5	3~4
最大粒径	20	20	13	13	13	20	13	13	13	13	13	20	13
通過百分率 (%)	26.5 mm	100	100			100						100	
	19 mm	95~100	95~100	100	100	95~100	100	100	100	100	100	95~100	100
	13.2 mm	70~90	75~90	95~100	95~100	95~100	75~95	95~100	95~100	95~100	95~100	64~84	90~100
	4.75 mm	35~55	45~65	55~70	65~80	35~55	52~72	60~80	75~90	45~65	23~45	10~31	11~35
	2.36 mm	20~35	35~50	50~65	30~45	40~60	45~65	65~80	30~45	15~30	10~25		
	600 μm	11~23	18~30	25~40	20~40	25~45	40~60	40~65	25~40	8~20			
	300 μm	5~16	10~21	12~27	15~30	16~33	20~45	20~45	20~40	4~15			
	150 μm	4~12	6~16	8~20	5~15	8~21	10~25	15~30	10~25	4~10			
	75 μm	2~7	4~8	4~10	4~10	6~11	8~13	8~15	8~12	2~7	3~7		
アスファルト量 %	4.5~6	5~7	6~8	4.5~6.5	6~8	6~8	7.5~9.5	5.5~7.5	3.5~5.5	4~6			

22 プライムコート用石油アスファルト乳剤

プライムコートで使用する石油アスファルト乳剤は、設計図書に示す場合を除き、JIS K 2208 (石油アスファルト乳材) の PK-3 の規格に適合するものとする。

23 タックコート用石油アスファルト乳剤

タックコートで使用する石油アスファルト乳剤は、設計図書に示す場合を除き、JIS K 2208 (石油アスファルト乳剤) の PK-4 の規格に適合するものとする。

1-10-5 コンクリート舗装の材料

1 一般事項

コンクリート舗装工で使用する材料について、以下は設計図書によるものとする。

- (1) アスファルト中間層を施工する場合のアスファルト混合物の種類
- (2) 転圧コンクリート舗装の使用材料

2 適用規定

コンクリート舗装工で使用する以下の材料等は、「1-10-4 アスファルト舗装」の材料の規格に適合するものとする。

- (1) 上層・下層路盤の骨材
- (2) セメント安定処理、石灰安定処理、加熱アスファルト安定処理に使用する材料及び加熱アスファルト安定処理のアスファルト混合物

3 コンクリートの強度

コンクリート舗装工で使用するコンクリートの強度は設計図書に示す場合を除き、材令 28 日において求めた曲げ強度 4.5MPa とするものとする。

4 転圧コンクリート舗装

転圧コンクリート舗装において、転圧コンクリート版を直接表層に用いる場合のコンクリートの設計基準曲げ強度は、設計図書に示す場合を除き、道路管理者と協議するものとする。

1-10-6 舗装準備工

1 一般事項

受注者は、アスファルト舗装工、コンクリート舗装工の表層あるいは基層の施工に先立って、上層路盤面の浮石、その他の有害物を除去し、清掃しなければならない。

2 異常時の処置

受注者は、アスファルト舗装工、コンクリート舗装工の表層及び基層の施工に先立って上層路盤面または基層面の異常を発見したときは、直ちに監督員に連絡し、設計図書に関して監督員と協議しなければならない。

3 防水層施工の禁止期間

受注者は降雨直後及びコンクリート打設 2 週間以内は防水層の施工を行ってはならない。また、防水層は気温 5℃以下で施工してはならない。

1-10-7 アスファルト舗装工

1 下層路盤の規定

受注者は、下層路盤の施工において、以下の各規定に従わなければならない。

- (1) 受注者は、粒状路盤の敷均しにあたり、材料の分離に注意しながら、1 層の仕上がり厚さで 20cm を超えないように均一に敷均さなければならない。
- (2) 受注者は、粒状路盤の締固めを行う場合、修正 CBR 試験によって求めた最適含水比付近の含水比で、締固めなければならない。

ただし、路床の状態、使用材料の性状等によりこれにより難しい場合は、設計図書に関して監督員と協議しなければならない。

2 上層路盤の規定

受注者は、上層路盤の施工において、以下の各規定に従わなければならない。

- (1) 受注者は、各材料を均一に混合できる設備によって、承諾を得た粒度及び締固めに適した含水比が得られるように混合しなければならない。
- (2) 受注者は、粒度調整路盤材の敷均しにあたり、材料の分離に注意し、1 層の仕上がり厚が 15cm 以下を標準とし、敷均さなければならない。ただし、締固めに振動ローラを使用する場合には、仕上がり厚の上限を 20cm とすることができる。
- (3) 受注者は、粒度調整路盤材の締固めを行う場合、修正 CBR 試験によって求めた最適含水比付近の含水比で締固めなければならない。

3 コンクリートの強度

受注者は、路盤においてセメント及び石灰安定処理を行う場合に、以下の各規定に従わなければならない。

- (1) 安定処理に使用するセメント量及び石灰量は設計図書によらなければならない。
- (2) 受注者は、施工に先立って、「舗装調査・試験法便覧」（日本道路協会、平成 19 年 6 月）に示される「E013 安定処理混合物の一軸圧縮試験方法」により一軸圧縮試験を行い、使用するセメント量及び石灰量について監督員の承諾を得なければならない。
- (3) セメント量及び石灰量決定の基準とする一軸圧縮強さは、設計図書に示す場合を除き、表 1-10-11 の規格による。

ただし、これまでの実績がある場合で、設計図書に示すセメント量及び石灰量の路盤材が、基準を満足することが明らかであり、監督員が承諾した場合には、一軸圧縮試験を省略することができる。

表 1-10-11 安定処理路盤の品質規格

下層路盤

工 法	機 種	試験項目	試験方法	基準値
セメント安定処理	—	一軸圧縮強さ [7日]	舗装調査・試験法 便覧 E013	0.98MPa
石灰安定処理	—	一軸圧縮強さ [10日]	舗装調査・試験法 便覧 E013	0.7MPa

上層路盤

工 法	機 種	試験項目	試験方法	基準値
セメント安定処理	—	一軸圧縮強さ [7日]	舗装調査・試験法 便覧 E013	2.9MPa
石灰安定処理	—	一軸圧縮強さ [10日]	舗装調査・試験法 便覧 E013	0.98MPa

- (4) 受注者は、「舗装調査・試験法便覧」（日本道路協会、平成 19 年 6 月）に示される「F007 突固め試験方法」によりセメント及び石灰安定処理路盤材の最大乾燥密度を求め、監督員の承諾をえなければならない。
- (5) 受注者は、監督員が承諾した場合以外は、気温 5℃以下のとき及び雨天時に、施工を行ってはならない。
- (6) 受注者は、下層路盤の安定処理を施工する場合に、路床の整正を行った後、安定処理をしようとする材料を均一な層状に整形し、その上に本項 (2)～(5)により決定した配合量のセメントまたは石灰を均一に散布し、混合機械で 1～2 回空練りした後、最適含水比付近の含水比になるよう水を加えながら混合しなければならない。
- (7) 受注者は、下層路盤の安定処理を行う場合に、均一した安定処理路盤材を最適含水比付近の含水比で、締固めなければならない。ただし、路床の状態、使用材料の性状等によりこれにより難い場合は、設計図書に関して監督員と協議しなければならない。
- (8) 受注者は、下層路盤の安定処理を行う場合に、締固め後の 1 層の仕上がり厚が 30cm を超えないように均一に敷均さなければならない。
- (9) 受注者は、下層路盤のセメント安定処理を行う場合、締固めは水を加え、混合後 2 時間以内で完了するようにしなければならない。
- (10) 上層路盤の安定処理の混合方式は、設計図書によらなければならない。
- (11) 受注者は、上層路盤の安定処理を行う場合に、路盤材の分離を生じないよう敷均し、締固めなければならない。
- (12) 受注者は、上層路盤の安定処理を行う場合に、締固め後の 1 層の仕上がり厚さは、最小厚さが最大粒径の 3 倍以上かつ 10cm 以上、最大厚さの上限は 20cm 以下でなければならない。ただし、締固めに振動ローラを使用する場合には、仕上がり厚の上限を 30cm とすることができる。
- (13) 受注者は、上層路盤の安定処理を行う場合に、セメント安定処理路盤の締固めは、混合後 2 時間以内に完了するようにしなければならない。
- (14) 受注者は、一日の作業工程が終わったときは、道路中心線に直角に、かつ鉛直に、横断施工目地を設けなければならない。また、横断方向の施工目地は、セメントを用いた場合は施工端部を垂直に切り取り、石灰を用いた場合には前日の施工端部を乱して、それぞれ新しい材料を打ち継ぐものとする。
- (15) 養生期間及び養生方法は、設計図書によるものとする。
- (16) 受注者は、セメント及び石灰安定処理路盤の養生を仕上げ作業完了時ただちに行わなければならない。

4 加熱アスファルト安定処理の規定

受注者は、路盤において加熱アスファルト安定処理を行う場合に、以下の各規定による。なお、ここで使用する加熱アスファルト安定処理路盤材は、常設のアスファルト混合所において製造されたものでなければならない。また、混合所において機械式フォームド装置等によって、アスファルトを発泡させて製造されたものも対象とする。

- (1) 主に使用アスファルトの温度－粘度曲線から設定された最適な温度条件で製造された混合物を通常混合物とし、通常混合物と比較して 10℃以上温度低減を行い、かつ通常混合物と同等以上の締固め性能を確保できる温度条件で製造された混合物を中温化混合物とする。
- (2) 加熱アスファルト安定処理路盤材は、表 1-10-12 に示すマーシャル安定度試験基準値に適合するものとする。供試体の突固め回数は両面各々 50 回とするものとする。

表 1-10-12 マーシャル安定度試験基準値

項目	基準値
安定度 k N	3.43 以上
フロー値 (1/100cm)	10~40
空隙率 (%)	3~12

注 1) 25 mm を超える骨材部分は、同重量だけ 25 mm~13 mm で置き換えてマーシャル安定度試験を行う。

- (3) 受注者は、加熱アスファルト安定処理路盤材の粒度及びアスファルト量の決定にあたっては、配合設計を行い、監督員の確認を得なければならない。ただし、これまでに実績（過去 1 年以内にプラントから生産され使用した）がある加熱アスファルト安定処理路盤材を用いる場合には、これまでに実績（過去 1 年以内にプラントから生産され使用した）または、定期試験による配合設計書を監督員が承諾した場合に限り、配合設計を省略することができる。
- (4) 受注者は、ごく小規模な工事（総使用量 500t 未満あるいは施工面積 2,000 m² 未満）においては、これまでに実績（過去 1 年以内にプラントから生産され使用した）または定期試験による試験結果の提出によって、配合設計を省略することができる。
- (5) 受注者は、加熱アスファルト安定処理路盤材の基準密度の決定にあたっては、監督員の確認を得た配合で、室内で配合された混合物から 3 個のマーシャル供試体を作製し、次式により求めたマーシャル供試体の密度の平均値を基準密度としなければならない。なお、マーシャル供試体を作製にあたっては、25 mm を超える骨材だけ 25~13 mm の骨材と置き換えるものとする。ただし、これまでに実績（過去一年以内にプラントから生産され使用した）や定期試験で基準密度が求められている場合には、その試験結果を監督員が承諾した場合に限り、基準密度を省略することができる。

$$\text{密度 (g/cm}^3\text{)} = \frac{\text{乾燥供試体の空中質量 (g)}}{\text{表乾供試体の空中質量 (g)} - \text{供試体の水中質量 (g)}} \times \text{常温の水の密度 (g/cm}^3\text{)}$$

- (6) 受注者は、加熱アスファルト安定処理混合物の排出時（出荷時）の温度について監督員の承諾を得なければならない。また、その変動は承諾を得た温度に対して ±25℃ の範囲内としなければならない。
- (7) 受注者は、中温化混合物の場合、最低 3 水準の締固め温度により供試体を作製し、温度－突固め度のグラフから通常混合物と同等以上の締固め性能を確保できる温度低減性能を求め、それを基に排出時（出荷時）の温度を定め監督員の承諾を得るものとする。ここで、供試体の作製については、「舗装調査・試験法便覧 B001 マーシャル安定度試験方法」の供試体の作製を準用するものとし、温度－突固め度のグラフの作成方法については、図 1-10-1 に示す直線で結ぶ方法のほか、最適と判断できる近似式を用いて算出してもよい。

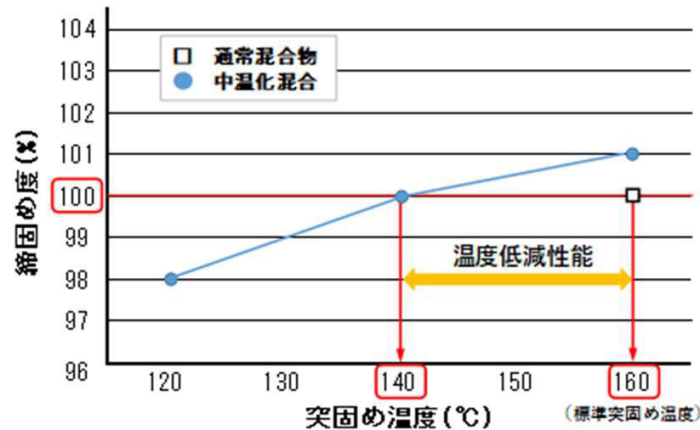


図 1-10-1 温度－突固め度のグラフ（作成例）

- (8) 受注者は、加熱アスファルト安定処理混合物を貯蔵する場合、一時貯蔵ビンまたは加熱貯留サイトに貯蔵しなければならない。
- (9) 受注者は、劣化防止対策を施していない一時貯留ビンでは、12 時間以上加熱アスファルト安定処理混合物を貯蔵してはならない。
- (10) 受注者は、加熱アスファルト安定処理混合物を運搬する場合、清浄で平滑な荷台を有するダンプトラックを使用し、ダンプトラックの荷台内部には、混合物の付着を防止する油、または溶液を薄く塗布しなければならない。
- (11) 受注者は、加熱アスファルト安定処理混合物の運搬時の温度低下を防ぐために運搬中はシート類で覆わなければならない。
- (12) 受注者は、加熱アスファルト安定処理混合物の舗設作業を監督員が承諾した場合を除き、気温が 5℃以下のときに施工してはならない。また、雨が降り出した場合、敷均し作業を中止し、すでに敷均した箇所の混合物を速やかに締固めて仕上げを完了させなければならない。
- (13) 受注者は、加熱アスファルト安定処理混合物の敷均しにあたり、敷均し機械は施工条件に合った機種のアスファルトフィニッシャーを選定するものとする。また、プライムコートの散布は本条 5 項(11)、(13)～(15)号による。
- (14) 受注者は、設計図書に示す場合を除き、加熱アスファルト安定処理混合物を敷均したときの混合物の温度は 110℃以上、また、1 層の仕上がり厚さが 10cm 以下としなければならない。ただし、混合物の種類によって敷均しが困難な場合は、設計図書に関して監督員と協議の上、混合物の温度を決定するものとする。
- (15) 機械仕上げが不可能な箇所は人力施工とする。
- (16) 受注者は、加熱アスファルト安定処理混合物の締固めにあたり、締固め機械は施工条件に合ったローラを選定しなければならない。
- (17) 受注者は、加熱アスファルト安定処理混合物を敷均した後、ローラにより締固めなければならない。
- (18) 受注者は、加熱アスファルト安定処理混合物をローラによる締固めが不可能な箇所は、タンパ、プレート、コテ等で締固めなければならない。
- (19) 受注者は、加熱アスファルト安定処理混合物の継目を締固めて密着させ平坦に仕上げなければならない。すでに、舗設した端部の締固めが不足している場合や、亀裂が多い場合は、その部分を切り取ってから隣接部を施工しなければならない。
- (20) 受注者は、縦継目、横継目及び構造物との接合面に瀝青材料を薄く塗布しなければならない。

5 表層及び基層の規定

受注者は、表層及び基層の施工を行う場合に、以下の各規定によらなければならない。なお、

ここで使用する加熱アスファルト混合物は、常設のアスファルト混合所において製造されたものでなければならない。また、混合所において機械式フォームド装置等によって、アスファルトを発泡させて製造されたものも対象とする。

- (1) 主に使用アスファルトの温度－粘度曲線から設定された最適な温度条件で製造された混合物を通常混合物とし、通常混合物と比較して 10℃以上温度低減を行い、かつ通常混合物と同等以上の締固め性能を確保できる温度条件で製造された混合物を中温化混合物とする。
- (2) 受注者は、加熱アスファルト混合物の粒度及びアスファルト量の決定にあたっては、設計配合を行い監督員の承諾を得なければならない。
ただし、これまでの実績（過去一年以内にプラントから生産され使用した）がある配合設計の場合には、これまでの実績または定期試験による配合設計書を監督員が承諾した場合に限り、配合設計を省略することができる。
- (3) 受注者は、ごく小規模な工事（総使用量 500t 未満あるいは施工面積 2,000 m²未満）においては、これまでの実績（過去 1 年以内にプラントから生産され使用した）または定期試験による試験結果の提出によって、配合設計を省略することができる。
- (4) 受注者は、舗設に先立って、(2)号で決定した場合の混合物について混合所で試験練りを行わなければならない。試験練りの結果が表 1－10－12 に示す基礎値と照合して基準値を満足さない場合には、骨材粒度またはアスファルト量の修正を行わなければならない。ただし、これまでの実績（過去 1 年以内にプラントから生産され使用した）または定期試験による試験練り結果報告書を監督員が承諾した場合に限り、試験練りを省略することができる。
- (5) 受注者は、ごく小規模な工事（総使用量 500t 未満あるいは施工面積 2,000 m²未満）においては、これまでの実績（過去 1 年以内にプラントから生産され使用した）または定期試験による試験練り結果報告書を監督員が承諾した場合に限り、試験練りを省略することができる。
- (6) 受注者は、混合物最初の一日の舗設状況を観察し、必要な場合には配合を修正し、監督員の承諾を得て最終的な配合（現場配合）を決定しなければならない。
- (7) 受注者は、表層および基層用の加熱アスファルト混合物の基準密度の決定にあたっては、(8)号に示す方法によって基準密度を求め、監督員の承諾を得なければならない。ただし、これまでの実績（過去 1 年以内にプラントから生産され使用した）や定期試験で基準密度が求められている場合には、それらの結果を監督員が承諾した場合に限り、基準密度の試験を省略することができる。
- (8) 表層および基層用の加熱アスファルトの基準密度は、監督員の承諾を得た現場配合により製造した最初の 1～2 日間の混合物から、午前・午後おのおの 3 個のマーシャル供試体を作成し、次式により求めたマーシャル供試体の密度の平均値を基準密度とする。中温化混合物の基準密度は、通常混合物の標準締固め温度で作製した供試体から得られた密度とする。

開粒度アスファルト混合物以外の場合

$$\text{密度 (g/cm}^3\text{)} = \frac{\text{乾燥供試体の空中質量 (g)}}{\text{表乾供試体の空中質量 (g)} - \text{供試体の水中質量 (g)}} \times \text{常温の水の密度 (g/cm}^3\text{)}$$

開粒度アスファルト混合物の場合

$$\text{密度 (g/cm}^3\text{)} = \frac{\text{乾燥供試体の空中質量 (g)}}{\text{供試体の断面積 (cm}^2\text{)} \times \text{ノギスを用いて計測した供試体の厚さ (cm)}}$$

- (9) 受注者は、ごく小規模な工事（総使用量 500t 未満あるいは施工面積 2,000 m²未満）においては、実績（過去 1 年以内にプラントから生産され使用した）や定期試験で得られている基準密度の試験結果を提出することにより、基準密度の試験を省略することができる。

- (10) 混合所設備、混合作業、混合物の貯蔵、混合物の運搬及び舗設時の気候条件については本条第4項(6)～(12)号による。
- (11) 受注者は、施工にあたってプライムコート及びタックコートを施す面が乾燥していることを確認するとともに、浮石、ごみ、その他の有害物を除去しなければならない。
- (12) 受注者は、路盤面及びタックコート施工面に異常を発見したときは、直ちに監督員に連絡し、設計図書について監督員と協議しなければならない。
- (13) アスファルト基層工及び表層工の施工にあたって、プライムコート及びタックコートの使用量は設計図書によるものとする。
- (14) 受注者は、プライムコート及びタックコートの散布にあたって、縁石等の構造物をよごさないようにしながら、アスファルトディストリビュータまたはエンジンスプレーヤで均一に散布しなければならない。
- (15) 受注者は、プライムコートを施工後、交通を解放する場合は、瀝青材料の車輪への付着を防ぐため、粗目砂等を散布しなければならない。交通によりプライムコートがはく離した場合には、再度プライムコートを施工しなければならない。
- (16) 受注者は、散布したタックコートが安定するまで養生するとともに、上層のアスファルト混合物を舗設するまでの間、良好な状態に維持しなければならない。
- (17) 混合物の敷均しは、本条4項(13)～(15)号によるものとする。ただし、設計図書に示す場合を除き、1層の仕上がり厚は7cm以下とするものとする。
- (18) 混合物の締固めは、本条4項(19)～(20)号によるものとする。
- (19) 継目の施工は、本条4項(17)、(18)号によるものとする。
- (20) アスカープの施工は、本条5項によるものとする。

6 交通開放時の舗装表面温度

受注者は、監督員の指示による場合を除き舗装表面温度 50℃以下になってから交通開放を行わなければならない。

1-10-8 半たわみ性舗装工

1 改質アスファルト

受注者は、流動対策として改質アスファルトを使用する場合には、「第1編 2-11-1 一般瀝青材料」の3項に規定するセミブローンアスファルト(AC-100)と同等品以上を使用しなければならない。

2 半たわみ性舗装の施工

半たわみ性舗装工の施工については、「1-10-7 アスファルト舗装工」の規定によるものとする。

3 浸透性ミルクの使用量

受注者は、半たわみ性舗装工の浸透性ミルクの使用量は、設計図書によらなければならない。

4 適用規定

受注者は、半たわみ性舗装工の施工にあたっては、「舗装施工便覧第9章9-4-1 半たわみ性舗装工」(日本道路協会、平成18年2月)の規定、「舗装施工便覧第5章及び第6章 構築路床・路盤の施工及びアスファルト・表層の施工」(日本道路協会、平成18年2月)の規定、「アスファルト舗装工事共通仕様書解説第10章 10-3-7 施工」(日本道路協会、平成4年12月)の規定、「舗装再生便覧第2章2-8 施工」(日本道路協会、令和6年3月)の規定による。これにより難しい場合は、監督員の承諾を得なければならない。

1-10-9 排水性舗装工

1 適用規定(1)

排水性舗装工については、「1-10-7 アスファルト舗装工」の規定による。

2 適用規定(2)

受注者は、排水性舗装工の施工にあたっては、「舗装施工便覧第7章ポーラスアスファルト混合物の施工、第9章9-3-1 排水機能を有する舗装」(日本道路協会、平成18年2月)の

規定、「舗装再生便覧第2章2-8 施工」（日本道路協会、令和6年3月）の規定による。これにより難しい場合は、監督員の承諾を得なければならない。

3 バインダ（アスファルト）標準的性状

ポーラスアスファルト混合物に用いるバインダ（アスファルト）はポリマー改質アスファルトH型とし、表1-10-13の標準的性状を満足するものでなければならない。

表1-10-13 ポリマー改質アスファルトの標準的性状

項目	種類 付加記号	H型	
			H型-F
軟化点	℃	80.0以上	
伸度	(7℃)cm	—	—
	(15℃)cm	50以上	—
タフネス	N・m	20以上	—
テナシティ	N・m	—	—
粗骨材の剥離面積率	%	—	—
フラース脆化点	℃	—	-12以下
曲げ仕事量(-20℃)	kPa	—	400以上
曲げスティフネス(-20℃)	MPa	—	100以下
針入度(25℃)	1/10 mm	40以上	
薄膜加熱質量変化率	%	0.6以下	
薄膜加熱針入度残留率	%	65以上	
引火点	℃	260以上	
密度(15℃)	g/cm ³	試験表に付記	
最適混合温度	℃	試験表に付記	
最適締め温度	℃	試験表に付記	

4 タックコートに用いる瀝青材

タックコートに使用する瀝青材は、原則としてゴム入りアスファルト乳剤（PKRT）を使用することとし、表1-10-14の標準的性状を満足するものでなければならない。

表1-10-14 アスファルト乳剤の標準的性状

項目	記号	PKR-T	
エングラード (25°C)		1~10	
セイボルトフロール病(50°C)	s	—	
ふるい残留分 (1.18mm) 質量	%	0.3以下	
付着度		2/3以上	
粒子の電荷		陽 (+)	
留出残留分(360°Cまでの)		—	
蒸発残留分質量	%	50以上	
蒸発残留度	針入度 (25°C)	1/10mm	60を超え150以下
	軟化点	°C	42.0以上
	タフネス	(25°C) N・m	3以上
		(15°C) N・m	—
	テナンティ	(25°C) N・m	1.5以上
		(15°C) N・m	—
貯蔵安定度 (24時間) 質量	%	1以下	
浸透性	s	—	
凍結安定度 (-5°C)		—	

5 ポーラスアスファルト混合物の配合

ポーラスアスファルト混合物の配合は表1-10-15を標準とし、表1-10-16に示す目標値を満足するように決定する。なお、ポーラスアスファルト混合物の配合設計は、「舗装設計施工指針」（日本道路協会、平成18年2月）及び「舗装施工便覧」（日本道路協会、平成18年2月）に従い、最適アスファルト量を設定後、密度試験、マーシャル安定度試験、透水試験及びホイールトラッキング試験により設計アスファルト量を決定する。ただし、同一の材料でこれまでに実績（過去1年以内にプラントから生産され使用した）がある場合には、これまでの実績または定期試験による配合設計書について監督員が承諾した場合に限り、配合設計を省略することができる。

表 1-10-15 ポーラスアスファルト混合物の標準的な粒度範囲

ふるい目 呼び寸法		粒 度 範 囲	
		最大粒径 (13)	最大粒径 (20)
百 通 分 過 率 質 (%) 量	26.5 mm	—	100
	19 mm	100	95~100
	13.2 mm	90~100	64~84
	4.75 mm	11~35	10~31
	2.36 mm	10~20	10~20
	75 μm	3~7	3~7
アスファルト量		4~6	

注) 上表により難しい場合は監督員と協議しなければならない。

表 1-10-16 ポーラスアスファルト混合物の目標値

項 目	目 標 値
空隙率	% 20 程度
透水係数	cm/sec 10^{-2} 以上
安定度	kN 3.43 以上
動的安定度 (DS)	回/mm 一般部 4,000 程度 交差点部 5,000 程度

注 1) 突き固め回数は両面各 50 回とする。(動的安定度は、交通量区分 N7 の場合を示している。他はわだち掘れ対策に準ずる)

注 2) 上表により難しい場合は監督員と協議しなければならない。

6 混合時間

混合時間は骨材にアスファルトの被覆が充分に行われ均一に混合できる時間とする。ポーラスアスファルト混合物は粗骨材の使用量が多いため通常のアスファルト混合物と比較して骨材が過加熱になりやすいなど温度管理が難しく、また、製品により望ましい温度が異なることから、混合温度には十分注意をし、適正な混合温度で行わなければならない。

7 施工方法

施工方法については、以下の各規定による。

- (1) 既設舗装版を不透水層とする場合は、事前または路面切削完了後に舗装版の状況を調査し、その結果を監督員に報告するとともに、ひび割れ等が認められる場合の雨水の浸透防止あるいはリフレクションクラック防止のための処置は、設計図書に関して監督員の承諾を得てから講じなければならない。(切削オーバーレイ、オーバーレイの工事の場合)
- (2) 混合物の舗設は、通常の場合より高い温度で行う必要があること、温度低下が通常の場合より早いこと及び製品により望ましい温度が異なることから、特に温度管理には十分注意し速やかに敷均し、転圧を行わなければならない。
- (3) 排水性舗装の継目の施工にあたっては、継目をよく清掃した後、加温を行い、敷均したポーラスアスファルト混合物を締め、相互に密着させるものとする。また、摺り付け部の施工にあたっては、ポーラスアスファルト混合物が飛散しないよう入念に行わなければならない。

8 施工工程

受注者は、「第 1 編 1-1-5 施工計画書・施工説明書」の第 1 項の記載内容に加えて、一般部、交差点部の標準的な 1 日あたりの施工工程を記載するものとする。なお、作成にあ

り、夏期においては初期わだち掘れ及び空隙つぶれに影響を与える交通開放温度に、冬期においては締固め温度に影響を与えるアスファルト混合物の温度低下に留意しなければならない。

1-10-10 透水性舗装工

1 透水性舗装工の施工

透水性舗装工の施工については、「舗装施工便覧第7章ポーラスアスファルト混合物の施工、第9章9-3-2 透水機能を有する舗装」（日本道路協会、平成18年2月）の規定による。これにより難しい場合は、監督員の承諾を得なければならない。

2 ポーラスアスファルト混合物の配合

ポーラスアスファルト混合物配合及び目標値については、「1-10-9 排水性舗装工」の規定による。

なお、ポーラスアスファルト混合物の配合設計は、「舗装設計施工指針」（日本道路協会、平成18年2月）および「舗装施工便覧」（日本道路協会、平成18年2月）に従い、最適アスファルト量を設定後、密度試験、マーシャル安定度試験、透水試験及びホイールトラッキング試験により設計アスファルト量を決定する。ただし、同一の材料でこれまでに実績（過去1年以内にプラントから生産され使用した）がある配合設計の場合には、これまでの実績または定期試験による配合設計書について監督員が承諾した場合に限り、配合設計を省略することができる。

1-10-11 コンクリート舗装工

1 下層路盤の規定

受注者は、下層路盤の施工において、以下の各規定に従わなければならない。

- (1) 受注者は、粒状路盤の敷均しにあたり、材料の分離に注意しながら、1層の仕上がり厚さで20cmを超えないように均一に敷均さなければならない。
- (2) 受注者は、粒状路盤の締固めを行う場合、修正CBR試験によって求めた最適含水比付近の含水比で、締固めなければならない。

ただし、路床の状態、使用材料の性状等によりこれにより難しい場合は、設計図書に関して監督員と協議しなければならない。

2 上層路盤の規定

受注者は、上層路盤の施工において、以下の各規定に従わなければならない。

- (1) 受注者は、各材料を均一に混合できる設備によって、承諾を得た粒度及び締固めに適した含水比が得られるように混合しなければならない。
- (2) 受注者は、粒度調整路盤材の敷均しにあたり、材料の分離に注意し、1層の仕上がり厚が15cm以下を標準とし、敷均さなければならない。ただし、締固めに振動ローラを使用する場合には、仕上がり厚の上限を20cmとすることができる。
- (3) 受注者は、粒度調整路盤材の締固めを行う場合、修正CBR試験によって求めた最適含水比付近の含水比で、締固めなければならない。

3 セメント及び石灰安定処理の規定

受注者は、路盤においてセメント及び石灰安定処理を行う場合に、以下の各規定に従わなければならない。

- (1) 安定処理に使用するセメント量及び石灰量は、設計図書によるものとする。
- (2) 受注者は、施工に先立って、「舗装調査・試験法便覧」（日本道路協会、平成19年6月）に示される「E013 安定処理混合物の一軸圧縮試験方法」により一軸圧縮試験を行い、使用するセメント量及び石灰量について監督員の承諾を得なければならない。
- (3) 下層路盤、上層路盤に使用するセメント及び石灰安定処理に使用するセメント石灰安定処理混合物の品質規格は、設計図書に示す場合を除き、表1-10-17、表1-10-18の規格に適合するものとする。

ただし、これまでの実績がある場合で、設計図書に示すセメント量及び石灰量の路盤材が、基準を満足することが明らかであり、監督員が承諾した場合には、一軸圧縮試験を省略する

ことができる。

表 1-10-17 安定処理路盤（下層路盤）の品質規格

種 別	種 別	試験項目	試験方法	規格値
セメント安定処理	—	一軸圧縮強さ 〔7 日〕	舗装調査・試験法 便覧 E013	0.98MPa
石灰安定処理	—	一軸圧縮強さ 〔10 日〕	舗装調査・試験法 便覧 E013	0.5MPa

表 1-10-18 安定処理路盤（上層路盤）の品質規格

種 別	種 別	試験項目	試験方法	規格値
セメント安定処理	—	一軸圧縮強さ 〔7 日〕	舗装調査・試験法 便覧 E013	2.0MPa
石灰安定処理	—	一軸圧縮強さ 〔10 日〕	舗装調査・試験法 便覧 E013	0.98MPa

- (4) 受注者は、「舗装調査・試験法便覧」（日本道路協会、平成 19 年 6 月）に示される「F007 突固め試験方法」によりセメント及び石灰安定処理路盤材の最大乾燥密度を求め、監督員の承諾を得なければならない。
- (5) 受注者は、監督員が承諾した場合以外は、気温 5℃以下のとき及び雨天時に、施工を行ってはならない。
- (6) 受注者は、下層路盤の安定処理を施工する場合に、路床の整正を行った後、安定処理をしようとする材料を均一な層状に整形し、その上に本項（2）～（5）により決定した配合量のセメントまたは石灰を均一に散布し、混合機械で 1～2 回空練りしたのち、最適含水比付近の含水比になるよう水を加えながら混合しなければならない。
- (7) 受注者は、下層路盤の安定処理を行う場合に、敷均した安定処理路盤材を最適含水比付近の含水比で、締固めなければならない。ただし、路床の状態、使用材料の性状によりこれにより難しい場合は、監督員と協議しなければならない。
- (8) 受注者は、下層路盤の安定処理を行う場合に、締固め後の 1 層の仕上がり厚さが 30cm を超えないように均一に敷均さなければならない。
- (9) 受注者は、下層路盤のセメント安定処理を行う場合、締固めは水を加え、混合後 2 時間以内で完了するようにしなければならない。
- (10) 上層路盤の安定処理の混合方式は、設計図書によらなければならない。
- (11) 受注者は、上層路盤の安定処理を行う場合に、路盤材の分離を生じないよう敷均し、締固めなければならない。
- (12) 受注者は、上層路盤の安定処理を行う場合に、1 層の仕上がり厚さは、最小厚さが最大粒径の 3 倍以上かつ 10cm 以上、最大厚さの上限は 20cm 以下でなければならない。ただし締固めに振動ローラを使用する場合には、仕上がり厚の上限を 30cm とすることができる。
- (13) 受注者は、上層路盤の安定処理を行う場合に、セメント安定処理路盤の締固めは、混合後 2 時間以内に完了するようにしなければならない。
- (14) 受注者は、一日の作業工程が終わったときは、道路中心線に直角に、かつ鉛直に横断施工目地を設けなければならない。また、横断方向の施工目地は、セメントを用いた場合は施工端部を垂直に切り取り、石灰を用いた場合には前日の施工端部を乱して、それぞれ新しい材料を打ち継ぐものとする。
- (15) 養生期間及び養生方法は、設計図書によらなければならない。
- (16) 受注者は、セメント及び石灰安定処理路盤の養生を、仕上げ作業完了後ただちに行わなければならない。

4 加熱アスファルト安定処理の規定

受注者は、路盤において加熱アスファルト安定処理を行う場合に、以下の各規定に従わなければならない。また、中温化混合物を用いる場合は、第2編 第1章 第10節 1-10-7 アスファルト舗装工 4.加熱アスファルト安定処理の規定による。

- (1) 加熱アスファルト安定処理路盤材は、表1-10-19に示すマーシャル安定度試験基準値に適合するものとする。供試体の突固め回数は両面各々50回とするものとする。

表1-10-19 マーシャル安定度試験基準値

項目	基準値
安定度 k N	3.43 以上
フロー値 (1/100cm)	10~40
空隙率 (%)	3~12

注1) 25 mmを超える骨材部分は、同重量だけ 25 mm~13 mmで置き換えてマーシャル安定度試験を行う。

- (2) 受注者は、加熱アスファルト安定処理路盤材の粒度及びアスファルト量の決定にあたっては、配合設計を行い、監督員の確認を得なければならない。ただし、これまでに実績（過去1年以内にプラントから生産され使用した）がある加熱アスファルト安定処理路盤材を用いる場合には、これまでに実績（過去1年以内にプラントから生産され使用した）または、定期試験による配合設計書を監督員が承諾した場合に限り、配合設計を省略することができる。
- (3) 受注者は、ごく小規模な工事（総使用量 500t 未満あるいは施工面積 2,000 m²未満）においては、これまでに実績（過去1年以内にプラントから生産され使用した）または定期試験による試験結果の提出によって、配合設計を省略することができる。
- (4) 受注者は、加熱アスファルト安定処理路盤材の基準密度の決定にあたっては、監督員の確認を得た配合で、室内で配合された混合物から3個のマーシャル供試体を作製し、次式により求めたマーシャル供試体の密度の平均値を基準密度としなければならない。なお、マーシャル供試体を作製にあたっては、25 mmを超える骨材だけ 25~13 mmの骨材と置き換えるものとする。ただし、これまでに実績（過去一年以内にプラントから生産され使用した）や定期試験で基準密度が求められている場合には、その試験結果を監督員が承諾した場合に限り、基準密度を省略することができる。

$$\text{密度 (g/cm}^3\text{)} = \frac{\text{乾燥供試体の空中質量 (g)}}{\text{表乾供試体の空中質量 (g)} - \text{供試体の水中質量 (g)}} \times \text{常温の水の密度 (g/cm}^3\text{)}$$

- (5) 受注者は、加熱アスファルト安定処理施工にあたって、材料の混合所は敷地とプラント、材料置き場等の設備を有するものでプラントはその周辺に対する環境保全対策を施したものでなければならない。
- (6) プラントは、骨材、アスファルト等の材料をあらかじめ定めた配合、温度で混合できる。
- (7) 受注者は、混合作業においてコールドフィーダのゲートを基準とする配合の粒度に合うように調整し、骨材が連続的に供給できるようにしなければならない。
- (8) 受注者は、混合作業においてバッチ式のプラントを用いる場合は、基準とする粒度に合うよう各ホットビンごとの計量値を決定しなければならない。自動計量式のプラントでは、ホットビンから計量する骨材の落差補正を行うものとする。なお、ミキサでの混合時間は、均一な混合物を得るのに必要な時間とするものとする。
- (9) 受注者は、加熱アスファルト安定処理混合物の排出時の温度について監督員の承諾を得なければならない。また、その変動は、承諾を得た温度に対して±25℃の範囲内としなければならない。

ならない。

- (10) 受注者は、加熱アスファルト安定処理混合物を貯蔵する場合、一時貯蔵ビンまたは加熱貯蔵サイロに貯蔵しなければならない。
- (11) 受注者は、劣化防止対策を施していない一時貯蔵ビンでは、12時間以上加熱アスファルト安定処理混合物を貯蔵してはならない。
- (12) 受注者は、加熱アスファルト安定処理混合物を運搬する場合、清浄で平滑な荷台を有するダンプトラックを使用し、ダンプトラックの荷台内面には、混合物の付着を防止する油、または溶液を薄く塗布しなければならない。
- (13) 受注者は、加熱アスファルト安定処理混合物の運搬時の温度低下を防ぐために、運搬中はシート類で覆わなければならない。
- (14) 受注者は、加熱アスファルト安定処理混合物の舗設作業を監督員が承諾した場合を除き、気温が5℃以下のときに施工してはならない。また、雨が降り出した場合、敷均し作業を中止し、すでに敷均した箇所の混合物を速やかに締固めて仕上げを完了させなければならない。
- (15) 受注者は、加熱アスファルト安定処理混合物の敷均しにあたり、敷均し機械は施工条件に合った機種のアスファルトフィニッシャ、ブルドーザ、モーターグレーダ等を選定しなければならない。
- (16) 受注者は、設計図書に示す場合を除き、加熱アスファルト安定処理混合物を敷均したときの混合物の温度は110℃以上、また、1層の仕上がり厚さは10cm以下としなければならない。ただし、混合物の種類によって敷均しが困難な場合は監督員と協議の上、混合物の温度を決定するものとする。
- (17) 機械仕上げが不可能な箇所は人力施工とするものとする。
- (18) 受注者は、加熱アスファルト安定処理混合物の締固めにあたり、締固め機械は施工条件に合ったローラを選定しなければならない。
- (19) 受注者は、加熱アスファルト安定処理混合物を敷均した後、ローラによって締固めなければならない。
- (20) 受注者は、加熱アスファルト安定処理混合物をローラによる締固めが不可能な箇所は、タンパ、プレート、コテ等で締固めなければならない。
- (21) 受注者は、加熱アスファルト安定処理混合物の継目を締固めて密着させ、平坦に仕上げなければならない。すでに舗設した端部の締固めが不足している場合や、亀裂が多い場合は、その部分を切り取ってから隣接部を施工しなければならない。
- (22) 受注者は、縦継目、横継目及び構造物との接合面に瀝青材料を薄く塗布しなければならない。

5 アスファルト中間層の規定

受注者は、アスファルト中間層の施工を行う場合に、以下の各規定に従わなければならない。また、中温化混合物を用いる場合は、第2編 第1章 第10節 1-10-7 アスファルト舗装工 5. 基層及び表層の規定による。

- (1) アスファルト混合物の種類は、設計図書によらなければならない。
- (2) 配合設計におけるマーシャル試験に対する基準値の突固め回数は、50回とする。
- (3) 受注者は、施工面が乾燥していることを確認するとともに浮石、ごみ、その他の有害物を除去しなければならない。
- (4) 受注者は、路盤面に異常を発見したときは、直ちに監督員に連絡し、設計図書に関して監督員と協議しなければならない。
- (5) 受注者は、アスファルト中間層の施工にあたってプライムコートの使用量は、設計図書によらなければならない。
- (6) 受注者は、プライムコート及びタックコートの散布にあたって、縁石等の構造物を汚さないようにしながら、アスファルトディストリビュータまたはエンジンスプレーヤで均一に散布しなければならない。

- (7) 受注者は、散布したタックコートが安定するまで養生するとともに、上層のアスファルト混合物を舗設するまでの間、良好な状態に維持しなければならない。
- (8) 混合物の敷均しは、本条4項(15)～(17)による。ただし、設計図書に示す場合を除き、一層の仕上がり厚は7cm以下とするものとする。
- (9) 混合物の締固めは、本条4項(18)～(20)による。
- (10) 継目は、本条4項(21)～(24)による。

6 コンクリートの配合基準

コンクリート舗装で使用するコンクリートの配合基準は、表1-10-20の規格に適合するものとする。

表1-10-20 コンクリートの配合基準

粗骨材の最大寸法	ス ラ ン プ	摘 要
40 mm	2.5 cmまたは沈下度 30 秒を標準とする。	舗設位置において
	6.5 cmを標準とする。 (特殊箇所のコンクリート版)	

注) 特殊箇所とは、設計図書で示された施工箇所

7 材料の質量計量誤差

コンクリート舗装で使用するコンクリートの材料の質量計量誤差は1回計量分量に対し、表1-10-21の許容誤差の範囲内とする。

表1-10-21 計量誤差の許容値

材料の種類	水	セメント	骨材	混和材	混和剤
許容誤差%	± 1	± 1	± 3	± 2	± 3

8 コンクリート舗装の規定

受注者は、コンクリート舗装の練りまぜ、型枠の設置、コンクリートの運搬・荷物卸しにあたって、以下の各規定に従わなければならない。

- (1) 受注者は、セメントコンクリート舗装の施工にあたって使用する現場練りコンクリートの練りまぜには、強制練りミキサまたは可傾式ミキサを使用しなければならない。
- (2) 受注者は、セメントコンクリート舗装の施工にあたって型枠は、十分清掃し、まがり、ねじれ等変形のない堅固な構造とし、版の正確な仕上り厚さ、正しい計画高さを確保するものとし、舗設の際、移動しないように所定の位置に据付けなければならない。また、コンクリートの舗設後、20時間以上経過後に取り外さなければならない。
- (3) 受注者は、コンクリートの運搬は、材料ができるだけ分離しない方法で行い、練りまぜてから舗設開始までの時間は、ダンプトラックを用いる場合は、1時間以内、またアジテータトラックによる場合は1.5時間以内としなければならない。
- (4) アジテータトラックにより運搬されたコンクリートは、ミキサー内のコンクリートを均等質にし、等厚になるように取卸し、またシュートを振り分けて連続して、荷卸しを行うものとする。
- (5) コンクリートの運搬荷卸しは、舗設後のコンクリートに害を与えたり荷卸しの際コンクリートが分離しないようにするものとする。また、型枠やバーアセンブリ等に変形や変位を与えないように荷卸しをしなければならない。
- (6) 受注者は、ダンプトラックの荷台には、コンクリートの滑りをよくするため油類を塗布してはならない。

9 コンクリート舗装の敷均し、締固め規定

受注者は、コンクリート舗装のコンクリートの敷均し、締固めにあって、以下の各規定に従わなければならない。

- (1) 日平均気温が25℃を超える時期に施工する場合には暑中コンクリートとしての施工ができるように準備しておき、コンクリートの打込み時における気温が30℃を超える場合には、暑中コンクリートとするものとする。また、日平均気温が4℃以下または、舗設後6日以内に0℃となることが予想される場合には、寒中コンクリートとするものとする。
受注者は、暑中コンクリート及び寒中コンクリートの施工にあたっては、「舗装施工便覧 第8章8-4-10 暑中及び寒中におけるコンクリート版の施工」（日本道路協会、令和6年3月）の規定によるものとし、「第1編1-1-5 施工計画書・施工説明書」の第1項に、施工・養生方法等を記載しなければならない。
- (2) 受注者は、コンクリート・スプレッド機械を使用して材料が分離しないよう敷均さなければならない。ただし、拡幅摺付部、取付道路交差部で人力施工とする場合は、型枠に沿ったところから順序よく「スコップ返し」をしながら所要の高さで敷均すものとする。
- (3) 受注者は、コンクリートを、締固め後コンクリートを加えたり、削ったりすることのないように敷均さなければならない。
- (4) 受注者は、コンクリート版の四隅、ダウエルバー、タイバー等の付近は、分離したコンクリートが集まらないよう特に注意し、ていねいに施工しなければならない。
- (5) 受注者は、コンクリート舗設中、雨が降ってきたときは、ただちに作業を中止しなければならない。
- (6) 受注者が舗設中に機械の故障や、降雨のため、舗設を中止せざるを得ないときに設ける目地は、できるだけダミー目地の設計位置に置くようにしなければならない。
それができない場合は、目地の設計位置から3m以上離すようにするものとする。この場合の目地構造は、タイバーを使った突き合わせ目地とするものとする。
- (7) 受注者は、フィニッシャを使用し、コンクリートを十分に締固めなければならない。
- (8) 受注者は、フィニッシャの故障、あるいはフィニッシャの使えないところなどの締固めのため、平面バイブレータ、棒状バイブレータを準備して、締固めなければならない。
- (9) 受注者は、型枠及び目地の付近を、棒状バイブレータで締固めなければならない。また、作業中ダウエルバー、タイバー等の位置が移動しないよう注意するものとする。

10 コンクリート舗装の鉄網設置の規定

受注者は、コンクリート舗装の鉄網の設置にあたって、以下の各規定に従わなければならない。

- (1) 受注者は、鉄網を締固めるときに、たわませたり移動させたりしてはならない。
- (2) 鉄網は、重ね継手とし、20cm以上重ね合わせるものとする。
- (3) 受注者は、鉄網の重ねを焼なまし鉄線で結束しなければならない。
- (4) 受注者は、鉄網位置により、コンクリートを上下層に分けて施工する場合は、下層コンクリートを敷均した後、上層のコンクリートを打つまでの時間を30分以内としなければならない。

11 コンクリート舗装の表面仕上げ規定

受注者は、コンクリート舗装の表面仕上げにあたって、以下の各規定に従わなければならない。

- (1) 受注者は、コンクリート舗装の表面を粗面仕上げとし、かつ、仕上げ面は平坦で、緻密、堅硬な表面とし、特に縦方向の凹凸がないように仕上げなければならない。
- (2) 受注者は、荒仕上げをフィニッシャによる機械仕上げ、または簡易フィニッシャやテンプレートタンパによる手仕上げで行わなければならない。
- (3) 受注者は、平坦仕上げを、荒仕上げに引き続いて行い、表面仕上げ機による機械仕上げまたはフロートによる手仕上げを行わなければならない。

- (4) 受注者は、人力によるフロート仕上げを、フロートを半分ずつ重ねて行わなければならない。また、コンクリート面が低くてフロートが当たらないところがあれば、コンクリートを補充してコンクリート全面にフロートが当たるまで仕上げなければならない。
- (5) 受注者は、仕上げ作業中、コンクリートの表面に水を加えてはならない。著しく乾燥するような場合には、フォッグスプレーを用いてもよいものとする。
- (6) 受注者は、仕上げ後に、平坦性の点検を行い、必要があれば不陸整正を行わなければならない。
- (7) 受注者は、粗面仕上げを、平坦仕上げが完全に終了し、表面の水光りが消えたら、粗面仕上げを機械または、人力により版全体を均等に粗面に仕上げなければならない。

12 コンクリート舗装のコンクリート養生の規定

受注者は、コンクリート舗装のコンクリートの養生を以下の各規定に従って行わなければならない。

- (1) 受注者は、表面仕上げの終わったコンクリート版は所定の強度になるまで日光の直射、風雨、乾燥、気温、荷重ならびに衝撃等有害な影響を受けないよう養生をしなければならない。
- (2) 受注者は、初期養生として、表面仕上げ終了直後から、コンクリート版の表面を荒らさないで養生作業ができる程度にコンクリートが硬化するまで養生を行わなければならない。
- (3) 受注者は、養生期間を原則試験によって定めるものとし、その期間は、現場養生を行った供試体の曲げ強度が配合強度の70%以上となるまでとする。

交通への開放時期は、この養生期間の完了後とする。ただし、設計強度が4.4MPa未満の場合は、現場養生を行った供試体の曲げ強度が3.5MPa以上で交通開放を行うこととする。

後期養生については、その期間中、養生マット等を用いてコンクリート版の表面を隙間なく覆い、完全に湿潤状態になるよう散水しなければならない。

なお、養生期間を試験によらないで定める場合には、普通ポルトランドセメントの場合は2週間、早強ポルトランドセメントの場合は1週間、中庸熱ポルトランドセメント、フライアッシュセメントB種及び高炉セメントB種の場合は3週間とする。ただし、これらにより難しい場合は、「第1編1-1-5 施工計画書」の第1項に、その理由、施工方法等を記載しなければならない。

- (4) 受注者は、コンクリートが少なくとも圧縮強度が5MPa、曲げ強度が1MPaになるまで、凍結しないよう保護し、特に風を防がなければならない。
- (5) 受注者は、コンクリート舗装の交通開放の時期については、監督員の承諾を得なければならない。

13 転圧コンクリート舗装の規定

受注者は、転圧コンクリート舗装を施工する場合に以下の各規定に従って行わなければならない。

- (1) 受注者は、施工に先立ち、転圧コンクリート舗装で使用するコンクリートの配合を定めるための試験を行って理論配合、示方配合を決定し、監督員の承諾を得なければならない。
- (2) 転圧コンクリート舗装において、下層路盤、上層路盤にセメント安定処理工を使用する場合、セメント安定処理混合物の品質規格は設計図書に示す場合を除き、表1-10-11に適合するものとする。ただし、これまでの実績がある場合で、設計図書に示すセメント安定処理混合物の路盤材が、基準を満足することが明らかであり監督員が承諾した場合には、一軸圧縮試験を省略することができる。
- (3) 受注者は、「転圧コンクリート舗装技術指針(案)4-2配合条件」(日本道路協会、平成2年11月)に基づいて配合条件を決定し、監督員の承諾を得なければならない。
- (4) 受注者は、転圧コンクリート舗装技術指針(案)4-2配合条件」(日本道路協会、平成2年11月)の一般的手順に従って配合設計を行い、細骨材率、単位水量、単位セメント量を求めて理論配合を決定しなければならない。その配合に基づき使用するプラントにおいて試験練りを実施し、所要の品質が得られることを確かめ示方配合を決定し、監督員の承諾を得なければならない。

示方配合の標準的な表し方は、設計図書に示さない場合は表1-10-22によるものとする。

表1-10-22 示法配合表

種別	粗骨材の最大寸法(mm)	コンシステンシーの目標値(%、秒)	細骨材率 s/a (%)	水セメント比 W/C (%)	単位粗骨材容量	単位量(kg/m ³)					単位容積質量(kg/m ³)	含水比 W (%)
						水 W	セメント C	細骨材 S	粗骨材 G	混和剤		
理論配合		—	—	—	—							—
示法配合												
備考	(1) 設計基準曲げ強度＝ MPa (2) 配合強度＝ MPa (3) 設計空隙率＝ % (4) セメントの種類： (5) 混和剤の種類：			(6) 粗骨材の種類： (7) 細骨材のFM： (8) コンシステンシー評価法： (9) 施工時間： (10) 転圧コンクリート運搬時間： 分								

- (5) 設計図書に示されない場合、粗骨材の最大寸法は20mmとするものとする。ただし、これにより難しいときは監督員の承諾を得て25mmとすることができる。
- (6) 受注者は、転圧コンクリートの所要の品質を確保できる施工機械を選定しなければならない。
- (7) 受注者は、転圧コンクリートの施工にあたって練りませ用ミキサとして、2軸パグミル型、水平回転型、あるいは可傾式のいずれかのミキサを使用しなければならない。
- (8) 転圧コンクリートにおけるコンクリートの練りませ量は公称能力の2/3程度とするが、試験練りによって決定し、監督員の承諾を得なければならない。
- (9) 運搬は本条8項(3)～(6)の規定によるものとする。
ただし、転圧コンクリートを練りませしてから転圧を開始するまでの時間は60分以内とするものとする。これにより難しい場合は監督員の承諾を得て、混和剤または遅延剤を使用して時間を延長できるが、90分を限度とするものとする。
- (10) 受注者は、運搬中シートによりコンクリートを乾燥から保護しなければならない。
- (11) 型枠は本条8項(2)の規定による。
- (12) 受注者は、コンクリートの敷均しを行う場合に、所要の品質を確保できるアスファルトフィニッシャーによって行わなければならない。
- (13) 受注者は、敷均したコンクリートを、表面の平坦性の規格を満足させ、かつ、所定の密度になるまで振動ローラ、タイヤローラなどによって締固めなければならない。
- (14) 受注者は、締固めの終了した転圧コンクリートを養生マットで覆い、コンクリートの表面を荒らさないよう散水による湿潤養生を行わなければならない。
- (15) 受注者は、散水養生を、車両の走行によって表面の剥脱、飛散が生じなくなるまで続けなければならない。
- (16) 受注者は、養生期間終了後、監督員の承諾を得て、転圧コンクリートを交通に開放しなければならない。

14 コンクリート舗装目地の規定

受注者は、コンクリート舗装の目地を施工する場合に、以下の各規定に従わなければならない。

- (1) 受注者は、目地に接するところは、他の部分と同じ強度及び平坦性をもつように仕上げなければならない。目地付近にモルタルばかりよせて施工してはならない。
- (2) 目地を挟んだ、隣接コンクリート版相互の高さの差は2mmを超えてはならない。また、目地はコンクリート版面に垂直になるよう施工しなければならない。
- (3) 目地の肩は、半径5mm程度の面取りをするものとする。ただし、コンクリートが硬化した後、コンクリートカッタ等で目地を切る場合は、面取りを行わなくともよいものとする。
- (4) 目地の仕上げは、コンクリート面の荒仕上げが終わった後、面ごてで半径5mm程度の荒面取りを行い、水光が消えるのを待って最後の仕上げをするものとする。
- (5) 受注者は、膨張目地のダウエルバーの設置において、バー端部付近に、コンクリート版の伸縮によるひび割れが生じないように、道路中心線に平行に挿入しなければならない。
- (6) 受注者は、膨張目地のダウエルバーに、版の伸縮を可能にするため、ダウエルバーの中央部約10cm程度にあらかじめ、錆止めペイントを塗布し、片側部分に瀝青材料等を2回塗布して、コンクリートとの絶縁を図り、その先端には、キャップをかぶせなければならない。
- (7) 受注者は、収縮目地を施工する場合に、ダミー目地を、定められた深さまで路面に対して垂直にコンクリートカッタで切り込み、目地材を注入しなければならない。
- (8) 受注者は、収縮目地を施工する場合に、突き合わせ目地に、硬化したコンクリート目地にアスファルトを塗るか、またはアスファルトペーパーその他を挟んで、新しいコンクリートが付着しないようにしなければならない。
- (9) 注入目地材（加熱施工式）の品質は、表1-10-23を標準とする。

表1-10-23 注入目地材（加熱施工式）の品質

試験項目	低弾性タイプ	高弾性タイプ
針入度（円鍵針）	6mm以下	9mm以下
弾 性（球針）		初期貫入量 0.5～1.5mm 復 元 率 60%以上
引 張 量	3mm以上	10mm以上
流 動	5mm以下	3mm以下

15 転圧コンクリート舗装の目地

転圧コンクリート舗装において目地は、設計図書に従わなければならない。

1-10-12 薄層カラー舗装工

1 施工準備前

受注者は、薄層カラー舗装工の施工に先立ち、基盤面の有害物を除去しなければならない。

2 異常時の処置

受注者は、基盤面に異常を発見したときは、直ちに監督員に連絡し、設計図書に関して監督員と協議しなければならない。

3 薄層カラー舗装の規定

薄層カラー舗装工の上層路盤、下層路盤、薄層カラー舗装の施工については、「1-10-7 アスファルト舗装工」の規定による。

4 施工機械汚れの除去

受注者は、使用済み合材等により、色合いが悪くなるおそれのある場合には、事前にプラント、ダンプトラック、フィニッシャーの汚れを除去するよう洗浄しなければならない。

1-10-13 ブロック舗装工

1 施工準備前

ブロック舗装工の施工については、「1-10-7 アスファルト舗装工」の規定による。

2 ブロック舗装の施工

受注者は、ブロック舗装の施工について、ブロックの不陸や不等沈下が生じないよう基礎を入念に締固めなければならない。

3 端末部及び曲線部の処置

受注者は、ブロック舗装の端末部及び曲線部で隙間が生じる場合、半ブロックまたは、コンクリートなどを用いて施工しなければならない。

4 ブロック舗装工の規定

ブロック舗装工の施工については、「舗装施工便覧第9章9-4-8インターロッキングブロック舗装」（日本道路協会、平成18年2月）の施工の規定、視覚障害者用誘導ブロック設置指針・同解説第4章施工（日本道路協会、昭和60年9月）の規定による。

なお、基準類と設計図書に相違がある場合は、原則として設計図書の規定に従うものとし、疑義がある場合は監督員と協議しなければならない。

5 目地材 サンドクッション材

目地材、サンドクッション材は、砂（細砂）を使用するものとする。

6 路盤の転圧

受注者は、インターロッキングブロックが平坦になるように路盤を転圧しなければならない。

1-10-14 路面切削工

受注者は、路面切削前に縦横断測量を行い、舗設計画面面を作成し、設計図書に関して監督員の承諾を得なければならない。縦横断測量の間隔は設計図書によるものとし、特に定めていない場合は20m間隔とする。

1-10-15 オーバーレイ工

1 施工面の整備

(1) 受注者は、施工前に、縦横断測量を行い、舗設計画面面を作成し、設計図書に関して監督員の承諾を得なければならない。縦横断測量の間隔は設計図書によるものとするが、特に定めていない場合は20m間隔とする。

(2) 受注者は、オーバーレイ工に先立って施工面の有害物を除去しなければならない。

(3) 既設舗装の不良部分の撤去や不陸の修正などの処置は、設計図書によらなければならない。

(4) 受注者は、施工面に異常を発見したときは、直ちに監督員に連絡し、設計図書に関して監督員と協議しなければならない。

2 舗設

(1) セメント、アスファルト乳剤、補足材等の使用量は設計図書によらなければならない。

(2) 舗装途中の段階で交通解放を行う場合は、設計図書に示される処置を施さなければならない。

1-10-16 砂利道

1 施工準備前

砂利道の施工については、「1-10-7 アスファルト舗装工」の規定による。

2 砂利道の施工

完成後の排水を完全にするため、路面勾配を適切に施工し、路面を平滑にしなければならない。

1-10-17 区画線工

1 一般事項

受注者は、溶融式、ペイント式、高視認性、仮区画線の施工について設置路面の水分、泥、砂じん、ほこりを取り除き、均一に接着するようにしなければならない。

2 区画線施工前の打合せ

受注者は、溶融式、ペイント式、高視認性、仮区画線の施工に先立ち施工箇所、施工時間帯、施工種類について監督員の指示を受けるとともに、所轄警察署とも打ち合わせを行い、交通渋滞をきたすことのないよう施工しなければならない。

3 路面への作図

受注者は、溶融式、ペイント式、高視認性、仮区画線の施工に先立ち路面に作図を行い、施工箇所、施工延長、施工幅等の適合を確認しなければならない。

4 区画線施工の接着

受注者は、溶融式、高視認性区画線の施工にあたって、塗料の路面への接着をより強固にするよう、プライマーを路面に均等に塗布しなければならない。

5 区画線施工と気温

受注者は、溶融式、高視認性区画線の施工にあたって、やむを得ず気温5℃以下で施工しなければならない場合は、路面を予熱し路面温度を上昇させた後施工しなければならない。

6 塗料溶解槽の温度

受注者は、溶融式、高視認性区画線の施工にあたって、常に180～220℃の温度で塗料を塗布できるように溶解槽を常に適温に管理しなければならない。

7 ガラスビーズの散布

受注者は、塗布面へガラスビーズを散布する場合、風の影響によってガラスビーズに片寄りが生じないように注意して、反射に明暗がないよう均等に固着させなければならない。

8 区画線の除去

受注者は、区画線の除去については、表示材（塗料）のみの除去を心掛け、路面への影響を最小限にとどめなければならない。また受注者は除去により発生する塗料粉じんの飛散を防止する適正な処理を行わなければならない。

第11節 基礎工

1-11-1 一般事項

1 一般事項

土台工、法止基礎工、既成杭工等の基礎工は特に指定のない限り、土木工事共通仕様書（神奈川県県土整備局）による。

1-11-2 砕石基礎

- (1) 基礎用砕石材は、ごみその他の有害物を含まない良質のものであること。
- (2) 砕石基礎工の施工においては、むらのないよう締固めながら、所定の厚さに仕上げる。

1-11-3 杭打ち工

- (1) 打ち込み方法、使用機械等は打ち込み地点の土質条件、立地条件、杭の種類に応じたものを選ぶ。
- (2) 試験杭は、原則として各基礎ごとに、最初の一本を試験杭として施工するものとし、打ち止まり状況などによって杭打ち込み長さを監督員と協議のうえ決定する。なお、この試験杭は、基礎杭の一部として使用できるように位置を考慮する。
- (3) 杭は、正確に建て込み、打ち込み中、偏位や、杭頭の偏打を生じないようにする。
- (4) 打ち込みの際し、杭の頭部を保護するため、面取り、鉢巻き、キャップを使用するなどの方法を講じる。
- (5) 打ち込み中、杭の破損、わん曲、ねじれ、打ち狂いなどを生じた時は、その措置について監督員と協議する。
- (6) 打ち込みの際し、杭が入らない場合、または全長を打ち込んでもなお所定の支持力に足りないときは、監督員の指示を受ける。
- (7) 杭の打ち込み貫入量及び支持力については、監督員の承諾を得る。

- (8) 打ち込み終わり、切断した残杭を再び使用する場合は、監督員の承諾を得る。
- (9) 打ち込み後に、地表面に凹凸が生じたときは、「1-1-3埋戻工及び盛土工」に準じて、これを埋戻すものとする。
- (10) 打ち込みは原則として落錘式によるものとし、その他による場合は、あらかじめ監督員の承諾を得ること。
- (11) また、ウォータージェット方式による場合も最後の打ち止まりは、落錘のみで数回打ち込んで落ち着かせること。

1-11-4 木杭工

- (1) 基礎杭丸太は、特に指定のない限り樹皮をはいだ生松丸太とし、有害な腐れ、割れ、曲がり等のない良材であること。
- (2) 杭の先端は、角すい形に削るものとし、角すい形高さは径の1.5倍を標準とする

1-11-5 地盤改良工

- (1) 路床安定処理工、置換工、表層安定処理工、パイルネット工、サンドマット工、バーチカルドレーン工、締固め改良工、固結工その他これらに類する工種については、土木工事共通仕様書（神奈川県県土整備局）による。

1-11-6 薬液注工

- (1) 薬液注工の施工にあたっては、薬液注工法の安全な使用に関し十分な技術的知識と経験を有する現場責任者を選任し、事前に経歴書を提出する。
- (2) 薬液注工法を施工する場合は、「薬液注工法による建設工事の施工に関する暫定指針（昭和49年7月10日事務次官通達）に基づき施工する。
- (3) 薬液注工事に係る施工管理等については「薬液注工事に係る施工管理について」（平成2年9月18日建設省大臣官房調査室長通達）に基づく。

第2章 無筋・鉄筋コンクリート

第1節 適用

2-1-1 適用事項

本章は、無筋・鉄筋コンクリート構造物、プレストレストコンクリート構造物に使用するコンクリート、鉄筋、型枠等の施工その他これらに類する事項について適用する。

2-1-2 適用規定(1)

本章に特に定めのない事項については、「第1編 第2章 材料編」の規定による。

2-1-3 適用規定(2)

受注者は、コンクリートの施工にあたり、設計図書に定めのない事項については、「コンクリート標準示方書(施工編)」(土木学会、令和5年9月)のコンクリートの品質の規定による。これ以外による場合は、施工前に、設計図書に関して監督員の承諾を得なければならない。

2-1-4 アルカリ骨材反応抑制対策

受注者は、コンクリートの使用にあたって「アルカリ骨材反応抑制対策について」(国土交通省大臣官房技術審議官、国土交通省大臣官房技術参事官、国土交通省航空局飛行場部長通達、平成14年7月31日)及び「アルカリ骨材反応抑制対策について」の運用について(国土交通省大臣官房技術調査課長、国土交通省港湾局環境・技術課長、国土交通省航空局飛行場部建設課長通達、平成14年7月31日)を遵守し、アルカリ骨材反応抑制対策の適合を確かめなければならない。

第2節 適用すべき諸基準

2-2-1 適用規定

受注者は、設計図書において特に定めのない事項について、次の基準類による。これにより難しい場合は、監督員の承諾を得なければならない。

なお、基準類と設計図書に相違がある場合は、原則として設計図書の規定に従うものとし、疑義がある場合は監督員と協議しなければならない。

土木学会	コンクリート標準示方書(施工編)	(令和5年9月)
土木学会	コンクリート標準示方書(設計編)	(令和5年9月)
土木学会	コンクリートのポンプ施工指針	(平成24年6月)
国土交通省	アルカリ骨材反応抑制対策について	(平成14年7月31日)
国土交通省	「アルカリ骨材反応抑制対策について」の運用について	(平成14年7月31日)
土木学会	鉄筋定着・継手指針	(令和2年3月)
公益社団法人日本鉄筋継手協会	鉄筋継手工事標準仕様書ガス圧継手工事	(平成29年8月)
機械式鉄筋定着工法技術検討委員会	機械式鉄筋定着工法の配筋設計ガイドライン	(平成28年7月)
流動性を高めたコンクリートの活用検討委員会	流動性を高めた現場打ちコンクリートの活用に関するガイドライン	(平成29年3月)
機械式鉄筋継手工法技術検討委員会	現場打ちコンクリート構造物に適用する機械式鉄筋継手工法ガイドライン	(平成29年3月)
橋梁等のプレキャスト化及び標準化による生産性向上検討委員会	コンクリート構造物における埋設型枠・プレハブ鉄筋に関するガイドライン	(平成30年6月)
橋梁等のプレキャスト化及び標準化による生産性向上検討委員会	コンクリート橋のプレキャスト化ガイドライン	(平成30年6月)
道路プレキャストコンクリート工技術委員会	ガイドライン検討小委員会 プレキャストコンクリート構造物に適用する機械式鉄筋継手工法ガイドライン	(平成31年1月)

2-2-2 許容塩化物量

受注者は、コンクリートの使用にあたって、以下に示す許容塩化物量以下のコンクリートを

使用しなければならない。

- (1) 鉄筋コンクリート部材、ポストテンション方式のプレストレストコンクリート部材（シー
ス内のグラウトを除く）及び用心鉄筋を有する無筋コンクリート部材における許容塩化物量
(Cl⁻) は、0.30 kg/m³以下とする。
- (2) プレテンション方式のプレストレストコンクリート部材及びオートクレープ養生を行う製
品における許容塩化物量 (Cl⁻) は、0.30 kg/m³以下とする。また、グラウトに含まれる塩化
物イオン総量は、セメント質量の0.08%以下とする。
- (3) アルミナセメントを用いる場合、電食のおそれがある場合等は、試験結果等から適宜定め
るものとし、特に資料がない場合の許容塩化物量 (Cl⁻) は、0.30 kg/m³以下とする。

2-2-3 塩分の浸透防止

受注者は、土木工事においては、海水または潮風の影響を著しく受ける海岸付近及び外部か
ら浸透する塩化物の影響を受ける箇所において、アルカリシリカ反応による損傷が構造物の品
質・性能に重大な影響を及ぼすと考えられる場合には、塩分の浸透を防止するための塗装等の
措置方法について、設計図書に関して監督員と協議しなければならない。

第3節 レディーミクストコンクリート

2-3-1 一般事項

本節は、レディーミクストコンクリートの製造に関する一般的事項を取り扱うものとする。な
お、本節に規定していない製造に関する事項は、JIS A 5308（レディーミクストコンクリート）
を適用する。

2-3-2 工場の選定

1 一般事項

受注者は、レディーミクストコンクリートを用いる場合の工場選定は以下による。

- (1) JIS マーク表示認証製品を製造している工場（産業標準化法の一部を改正する法律（平成
30年5月30日公布法律第33号）に基づき国に登録された民間の第三者機関（登録認証機関）
により製品に JIS マーク表示する認証を受けた製品を製造している工場）で、かつ、コンク
リートの製造、施工、試験、検査及び管理などの技術的業務を実施する能力のある技術者（コ
ンクリート主任技士等）が常駐しており、配合設計及び品質管理等を適切に実施できる工場
（全国生コンクリート品質管理監査会議の策定した統一監査基準に基づく監査に合格した工
場等）から選定しなければならない。
- (2) JIS マーク表示認証製品を製造している工場（平成30年5月30日公布法律第33号）に基
づき国に登録された民間の第三者機関（登録認証機関）により製品に JIS マーク表示する認
証を受けた製品を製造している工場）が工事現場近くに見当たらない場合は、使用する工場
について、設計図書に指定したコンクリートの品質が得られることを確かめたうえ、その資
料により監督員の確認を得なければならない。なお、コンクリートの製造、施工、試験、検
査及び管理などの技術的業務を実施する能力のある技術者（コンクリート主任技士等）が常
駐しており、配合設計及び品質管理等を適切に実施できる工場から選定しなければならない。

2 JISのレディーミクストコンクリート

受注者は、2-3-2第1項（1）により選定した工場が製造した JIS マーク表示された
レディーミクストコンクリートを用いる場合は、工場が発行するレディーミクストコンクリ
ート配合計画書及びレディーミクストコンクリート納入書を整備及び保管し、監督員または検査
員からの請求があった場合は速やかに提示しなければならない。

なお、2-3-2第1項（1）により選定した工場が製造する JIS マーク表示のされないレ
ディーミクストコンクリートを用いる場合は、受注者は配合試験に臨場し品質を確認するとと
もにレディーミクストコンクリート配合計画書及び基礎資料、レディーミクストコンクリ
ート納入書またはバッチごとの計量記録を整備及び保管し、監督員または検査員からの請求があつ

た場合は速やかに提示しなければならない。

3 JIS以外のレディーミクストコンクリート

受注者は、2-3-2第1項(2)に該当する工場が製造するレディーミクストコンクリートを用いる場合は、設計図書及び第1編3-5-4材料の計量及び練混ぜの規定によるものとし、配合試験に臨場するとともにレディーミクストコンクリート配合計画書及び基礎資料を確認のうえ、使用するまでに監督員へ提出しなければならない。

また、バッチごとの計量記録やレディーミクストコンクリート納入書などの品質を確認、証明できる資料を整備及び保管し、監督員または検査員からの請求があった場合は速やかに提示しなければならない。

4 レディーミクストコンクリートの品質検査

受注者は、レディーミクストコンクリートの品質を確かめるための検査をJIS A 5308(レディーミクストコンクリート)により実施しなければならない。なお、生産者等に検査のため試験を代行させる場合は受注者がその試験に臨場しなければならない。また、現場練りコンクリートについても、これに準ずるものとする。

2-3-3 配合

1 一般事項

受注者は、コンクリートの配合において、設計図書の規定のほか、構造物の目的に必要な強度、耐久性、ひび割れ抵抗性、鋼材を保護する性能、水密性及び作業に適するワーカビリティが得られる範囲内で単位水量を少なくするように定めなければならない。

2 配合試験

受注者は、施工に先立ち、あらかじめ配合試験を行い、表2-3-1の示方配合表を作成し監督員の確認を得なければならない。ただし、すでに他工事(公共工事に限る)において使用実績があり、品質管理データがある場合は、配合試験を行わず他工事(公共工事に限る)の配合表に代えることができる。また、JISマーク表示されたレディーミクストコンクリートを使用する場合は配合試験を省略できる。

3 水セメント比

受注者は、土木コンクリート構造物の耐久性を向上させるため、一般の環境条件の場合のコンクリート構造物に使用するコンクリートの水セメント比は、鉄筋コンクリートについては55%以下、無筋コンクリートについては60%以下とするものとする。

表2-3-1 示方配合表

粗骨材の最大寸法 (mm)	スラブ (m)	水セメント比 W/C (%)	空気量 (%)	細骨材率 S/a (%)	単 位 量 (kg/m ³)					
					水 W	セメント C	混和材 F	細骨材 S	粗骨材 G	混和剤 A

4 現場配合

受注者は、示方配合を現場配合に直す場合には、骨材の含水状態、5mmふるいに留まる細骨材の量、5mmふるいを通る粗骨材の量、及び混和剤の希釈水量等を考慮しなければならない。

5 材料変更等

受注者は、使用する材料を変更したり、示方配合の修正が必要と認められる場合には、本条2項の規定に従って示方配合表を作成し、事前に監督員に協議しなければならない。

6 セメント混和材料

受注者は、セメント混和材料を使用する場合には、材料の品質に関する資料により使用前に監督員の確認を得なければならない。

第4節 現場練りコンクリート

2-4-1 一般事項

本節は、現場練りコンクリートの製造に関する一般的事項を取り扱うものとする。

2-4-2 材料の貯蔵

1 セメントの貯蔵

受注者は、防湿性のあるサイロに、セメントを貯蔵しなければならない。また、貯蔵中にならずかでも固まったセメントは使用してはならない。

2 混和材料の貯蔵

受注者は、ごみ、その他不純物が混入しない構造の容器または防湿性のあるサイロ等に、混和材料を分離、変質しないように貯蔵しなければならない。また、貯蔵中に分離、変質した混和材料を使用してはならない。

3 骨材の貯蔵

受注者は、ゴミ、泥、その他の異物が混入しないよう、かつ、大小粒が分離しないように、排水設備の整った貯蔵施設に骨材を貯蔵しなければならない。

2-4-3 配合

受注者は、コンクリートの配合については、「2-3-3 配合」の規定による。

2-4-4 材料の計量及び練混ぜ

1 計量装置

- (1) 各材料の計量方法及び計量装置は、工事に適し、かつ、各材料を規定の計量誤差内で計量できるものでなければならない。なお、受注者は、各材料の計量方法及び計量装置について、施工計画書へ記載しなければならない。
- (2) 受注者は、材料の計量設備の計量精度の定期的な点検を行わなければならない。なお、点検結果の資料を整備及び保管し、監督員または検査員の請求があった場合は速やかに提示しなければならない。

2 材料の計量

- (1) 受注者は、計量については、現場配合によって行わなければならない。また、骨材の表面水率の試験は、JIS A 1111（細骨材の表面水率試験方法）もしくはJIS A 1125（骨材の含水率試験方法及び含水率に基づく表面水率の試験方法）、JIS A1802「コンクリート生産工程管理用試験方法—遠心力による細骨材の表面水率の試験方法」、JIS A 1803「コンクリート生産工程管理用試験方法—粗骨材の表面水率の試験方法」または連続測定が可能な簡易試験方法または監督員の承諾を得た方法によらなければならない。なお、骨材が乾燥している場合の有効吸水率の値は、骨材を適切な時間吸水させて求めなければならない。
- (2) 受注者は、「2-3-3 配合」で定めた示方配合を現場配合に修正した内容をその都度、監督員と協議しなければならない。
- (3) 計量誤差は、1回計量分に対し、「表2-4-1 計量の許容誤差」の値以下とする。
- (4) 連続ミキサを使用する場合、各材料は容積計量してよいものとする。
その計量誤差は、ミキサの容量によって定められる規定の時間当たりの計量分を質量に換算して、「表2-4-1 計量の許容誤差」の値以下とする。なお、受注者は、ミキサの種類、練混ぜ時間などにに基づき、規定の時間当たりの計量分を適切に定めなければならない
- (5) 受注者は、材料の計量値を自動記録装置により記録しなければならない。

表 2-4-1 計量の許容誤差

材料の種類	計量値の許容差 (%)
水	1
セメント	1
骨材	3
混和材	2※
混和剤	3

※高炉スラグ微粉末の計量値の許容差の最大値は、1 (%)とする。

- (6) 受注者は、各材料を、一バッチずつ重量で計量しなければならない。ただし、水及び混和剤溶液は容積で計量してもよいものとする。なお、一バッチの量は、工事の種類、コンクリートの打込み量、練混ぜ設備、運搬方法等を考慮して定めなければならない。
- (7) 受注者は、混和剤を溶かすのに用いた水または混和剤をうすめるのに用いた水は、練り混ぜ水の一部としなければならない。

3 練混ぜ

- (1) 受注者は、コンクリートの練混ぜに際し、可傾式、強制練りバッチミキサまたは連続ミキサを使用するものとする。
- (2) 受注者は、ミキサの練混ぜ試験を、JIS A 8603-2（練混ぜ性能試験方法）及び土木学会規準「連続ミキサの練混ぜ性能試験方法」により行わなければならない。
- (3) 受注者は、JIS A 8603（コンクリートミキサー第1部：用語及び仕様項目）、JIS A 8603（コンクリートミキサー第2部：練混ぜ性能試験方法）に適合するか、または同等以上の性能を有するミキサを使用しなければならない。ただし、機械練りが不可能でかつ簡易な構造物の場合で、手練りで行う場合には、受注者は、設計図書に関して監督員と協議しなければならない。
- (4) 受注者は、練混ぜ時間を試験練りによって定めなければならない。
やむを得ず、練り混ぜ時間の試験を行わない場合は、その最小時間を可傾式バッチミキサを用いる場合1分30秒、強制練りバッチミキサを用いる場合1分とするものとする。
- (5) 受注者は、あらかじめ定めた練混ぜ時間の3倍以内で、練混ぜを行わなければならない。
- (6) 受注者は、ミキサ内のコンクリートを排出し終わった後でなければ、ミキサ内に新たに材料を投入してはならない。
- (7) 受注者は、使用の前後にミキサを清掃しなければならない。
- (8) ミキサは、練上げコンクリートを排出する時に材料の分離を起こさない構造でなければならない。
- (9) 受注者は、連続ミキサを用いる場合、練混ぜ開始後、最初に排出されるコンクリートを用いてはならない。なお、この場合の廃棄するコンクリート量は、ミキサ部の容積以上とする。
- (10) 受注者は、コンクリートを手練りにより練り混ぜる場合は、水密性が確保された練り台の上で行わなければならない。
- (11) 受注者は、練上りコンクリートが均等質となるまでコンクリート材料を練り混ぜなければならない。

第5節 運搬・打設

2-5-1 一般事項

本節は、コンクリートの運搬及び打設に関する一般的事項を取り扱うものとする。

2-5-2 準備

1 一般事項

受注者は、レディーミクストコンクリートの運搬に先立ち、搬入間隔、経路、荷下し場所等

の状況を把握しておかなければならない。

2 打設前の確認

受注者は、コンクリートの打込み前に型枠、鉄筋等が設計図書に従って配置されていることを確かめなければならない。

3 打設前の注意

受注者は、打設に先立ち、打設場所を清掃し、鉄筋を正しい位置に固定しなければならない。また、コンクリートと接して吸水のおそれのあるところは、あらかじめ湿らせておかなければならない。

2-5-3 運搬

1 一般事項

受注者は、コンクリート練混ぜ後、速やかに運搬しなければならない。

2 品質の保持

受注者は、材料の分離その他コンクリートの品質を損なうことのないように、コンクリートを運搬しなければならない。

3 トラックアジテータ

受注者は、運搬車の使用にあたって、練り混ぜたコンクリートを均一に保持し、材料の分離を起こさずに、容易に完全に排出できるトラックアジテータを使用しなければならない。これにより難しい場合は、設計図書に関して監督員と協議しなければならない。

2-5-4 打設

1 一般事項

受注者は、コンクリートを速やかに運搬し、直ちに打込み、十分に締固めなければならない。練混ぜてから打ち終わるまでの時間は、原則として外気温が25℃を超える場合で1.5時間、25℃以下の場合で2時間を超えないものとし、かつコンクリートの運搬時間（練り混ぜ開始から荷卸し地点に到着するまでの時間）は1.5時間以内としなければならない。これ以外で施工する可能性がある場合は、監督員と協議しなければならない。なお、コンクリートの練混ぜから打ち終わるまでの時間中、コンクリートを日光、風雨等に対し保護しなければならない。

2 適用気温

受注者は、コンクリートの打込みを、日平均気温が4℃を超え25℃以下の範囲に予想されるときに実施しなければならない。日平均気温の予想がこの範囲にない場合には、第8節暑中コンクリート、第9節寒中コンクリートの規定による。

3 施工計画書

受注者は、1回の打設で完了するような小規模構造物を除いて1回（1日）のコンクリート打設高さを施工計画書に記載しなければならない。また、受注者は、これを変更する場合には、施工前に施工計画書の記載内容を変更しなければならない。

4 コンクリート打設中の注意

受注者は、コンクリートの打設作業中、型枠のずれ、浮上り、目地材の離れ及び鉄筋の配置を乱さないように注意しなければならない。

5 コンクリートポンプ使用時の注意

受注者はコンクリートポンプを用いる場合は、「コンクリートのポンプ施工指針（2012年版）5章圧送」（土木学会、平成24年6月）の規定による。これにより難しい場合は、監督員の承諾を得なければならない。また、受注者はコンクリートプレーサ、ベルトコンベア、その他を用いる場合も、材料の分離を防ぐようこれらを配置しなければならない。

6 ベルトコンベヤ使用時の注意

受注者は、ベルトコンベヤを使用する場合、適切な速度で十分容量のある機種を選定し、終端にはバッフルプレート及びシュートを設け、材料が分離しない構造のものとしなければならない。なお、配置にあたっては、コンクリートの横移動ができるだけ少なくなるようにしなければならない。

7 バケット及びスキップ使用時の注意

受注者は、バケット及びスキップを使用する場合、コンクリートに振動を与えないよう適切な処置を講じなければならない。また、排出口は、排出時に材料が分離しない構造のものとしなければならない。

8 シュート使用時の注意

受注者は、打設にシュートを使用する場合には縦シュートを用いるものとし、漏斗管、フレキシブルなホース等により、自由に曲がる構造のものを選定しなければならない。なお、これにより難しい場合は、事前に監督員の承諾を得なければならない。

9 打設コンクリートの横移動禁止

受注者は、打設したコンクリートを型枠内で横移動させてはならない。

10 連続打設

受注者は、一区画内のコンクリートの一層を打設が完了するまで連続して打設しなければならない。

11 水平打設

受注者は、コンクリートの打上り面が一区画内でほぼ水平となるように打設しなければならない。また、締固め能力等を考慮して、コンクリート打設の1層の高さを定めなければならない。

12 打設計画書

受注者は、コンクリートの打設作業に際しては、あらかじめ打設計画書を作成し、適切な高さに設定してこれに基づき、打設作業を行わなければならない。また、受注者は、型枠の高さが高い場合には、型枠にコンクリートが付着して硬化するのを防ぐため、型枠に投入口を設けるか、縦シュートあるいはポンプ配管の吐出口を打込み面近くまで下げてコンクリートを打ち込まなければならない。この場合、シュート、ポンプ配管、バケット、ホッパー等の吐出口と打込み面までの高さは1.5m以下とするものとする。

13 材料分離防止

受注者は、著しい材料分離が生じないように打込まなければならない。

14 上層下層一体の締固め

受注者は、コンクリートを2層以上に分けて打込む場合、上層のコンクリートの打込みは、下層のコンクリートが固まり始める前に行い、上層と下層が一体になるように施工しなければならない。

15 ブリーディング水の除去

受注者は、コンクリートの打込み中、表面にブリーディング水がある場合には、これを取り除いてからコンクリートを打たなければならない。

16 不要となったスペーサの除去

受注者は、コンクリートの打上りに伴い、不要となったスペーサを可能なかぎり取除かなければならない。

17 壁又は柱の連続打設時の注意

受注者は、壁または柱のような幅に比べて高さが大きいコンクリートを連続して打込む場合には、打込み及び締固めの際、ブリーディングの悪影響を少なくするように、コンクリートの1回の打込み高さや打上り速度を調整しなければならない。

2-5-5 締固め

1 一般事項

受注者は、コンクリートの締固めに際し、棒状バイブレータを用いなければならない。なお、薄い壁等バイブレータの使用が困難な場所には、型枠バイブレータを使用しなければならない。

2 締固め方法

受注者は、コンクリートが鉄筋の周囲及び型枠のすみずみに行き渡るように打設し、速やかにコンクリートを十分締固めなければならない。

3 上層下層一体の締固め

受注者は、コンクリートを2層以上に分けて打設する場合、バイブレーターを下層のコンクリート中に10 cm程度挿入し、上層と下層が一体となるように入念に締め固めなければならない。

4 狭隘・過密鉄筋箇所における締固め

狭隘・過密鉄筋箇所における締固めを確実に実施するため、その鉄筋径・ピッチを踏まえたバイブレータを用いるものとし、その締固め方法（使用器具や施工方法）を施工前に施工計画書に記載しなければならない。

2-5-6 沈下ひび割れに対する処置

1 沈下ひび割れ対策

受注者は、スラブまたは梁のコンクリートが壁または柱のコンクリートと連続している構造の場合、沈下、ひび割れを防止するため、壁または柱のコンクリートの沈下がほぼ終了してからスラブまたは梁のコンクリートを打設しなければならない。また、張出し部分を持つ構造物の場合も、前記と同様にして施工しなければならない。

2 沈下、ひび割れの防止

受注者は、沈下ひび割れが発生した場合、直ちにタンピングや再振動を行い、これを修復しなければならない。

再振動にあたっては、その時期をあらかじめ定めるなどコンクリートの品質の低下を招かないように注意して行わなければならない。

2-5-7 打継目

1 一般事項

打継目の位置及び構造は、図面の定めによるものとする。ただし、受注者は、やむを得ず図面で定められていない場所に打継目を設ける場合、構造物の強度、耐久性、水密性及び外観を害しないように、その位置、方向及び施工方法を定め、監督員と協議しなければならない。

2 打継目を設ける位置

受注者は、打継目を設ける場合には、せん断力の小さい位置に設け打継面を部材の圧縮力の作用する方向と直角になるよう施工しなければならない。

3 打継目を設ける場合の注意

受注者は、やむを得ずせん断力の大きい位置に打継目を設ける場合には、打継目に、ほぞ、または溝を造るか、鋼材を配置して、これを補強しなければならない。

4 新コンクリートの打継目の注意

受注者は、硬化したコンクリートに、新コンクリートを打継ぐ場合には、その打込み前に、型枠をしめ直し、硬化したコンクリートの表面のレイタンス、緩んだ骨材粒、品質の悪いコンクリート、雑物などを取り除き吸水させなければならない。

また受注者は、構造物の品質を確保するために必要と判断した場合には、旧コンクリートの打継面を、ワイヤブラシで表面を削るか、チップング等により粗にして十分吸水させ、セメントペースト、モルタルあるいは湿潤面用エポキシ樹脂などを塗った後、新コンクリートを打継がなければならない。

5 床と一体になった柱又は壁の打継目

受注者は、床組みと一体になった柱または壁の打継目を設ける場合には、床組みとの境の付近に設けなければならない。スラブと一体となるハンチは、床組みと連続してコンクリートを打つものとする。張出し部分を持つ構造物の場合も、同様にして施工するものとする。

6 床組みの打継目

受注者は、床組みにおける打継目を設ける場合には、スラブまたは、はりのスパンの中央付近に設けなければならない。ただし、受注者は、はりがそのスパンの中央で小ばりと交わる場合には、小ばりの幅の約2倍の距離を隔てて、はりの打継目を設け、打継目を通る斜めの引張鉄筋を配置して、せん断力に対して補強しなければならない。

7 目地

目地の施工は、設計図書の定めによるものとする。

8 伸縮継目

伸縮継目の目地の材質、厚、間隔は設計図書によるものとするが、特に定めのない場合は瀝青系目地材料厚は1cm、施工間隔10m程度とする。

9 ひび割れ誘発目地

受注者は、温度変化や乾燥収縮などにより生じるひび割れを集中させる目的で、ひび割れ誘発目地を設けようとする場合は、構造物の強度及び機能を害さないようにその構造及び位置について、監督員と協議しなければならない。

2-5-8 表面仕上げ

1 一般事項

受注者は、せき板に接して露出面となるコンクリートの仕上げにあたっては、平らなモルタルの表面が得られるように打込み、締固めをしなければならない。

2 打継目を設ける位置

受注者は、せき板に接しない面の仕上げにあたっては、締固めを終り、ならしたコンクリートの上面に、しみ出た水がなくなるかまたは上面の水を処理した後でなければ仕上げ作業にかかってはならない。

3 打継目を設ける場合の注意

受注者は、コンクリート表面にできた突起、すじ等はこれらを除いて平らにし、豆板、欠けた箇所等は、その不完全な部分を取り除いて水で濡らした後、本体コンクリートと同等の品質を有するコンクリート、またはモルタルのパッチングを施し平らな表面が得られるように仕上げなければならない。

2-5-9 養生

1 一般事項

受注者はコンクリートの打込み後の一定期間を、硬化に必要な温度及び湿潤状態に保ち、有害な作用の影響を受けないように、養生しなければならない。

2 湿潤状態の保持

受注者は、打ち込み後のコンクリートをその部位に応じた適切な養生方法により、一定期間は十分な湿潤状態に保たなければならない。養生期間は、使用するセメントの種類や養生期間中の環境温度等に応じて、施工実績、信頼できるデータ、あるいは試験等により定めるものとする。通常のコンクリート工事におけるコンクリートの湿潤養生期間は、表2-5-1を標準とする。

なお、表2-5-1に示されていないセメントを使用する場合には、湿潤養生期間に関して監督員と協議しなければならない。

表2-5-1 コンクリートの標準養生期間の目安

	普通ポルトランドセメント	混合セメントB種	早強ポルトランドセメント	中庸熱ポルトランドセメント	低熱ポルトランドセメント
15℃以上	5日	7日	3日	8日	10日
10℃以上	7日	9日	4日	9日	※
5℃以上	9日	12日	5日	12日	※

※15℃より低い場合での使用は、試験により定める。

注)寒中コンクリートの場合は、第9節寒中コンクリートの規定による。なお、養生期間とは、湿潤状態を保つ期間のことである。

3 温度制御養生

受注者は、温度制御養生を行う場合には、温度制御方法及び養生日数についてコンクリートの種類及び構造物の形状寸法を考慮して、養生方法を施工計画書に記載しなければならない。

4 蒸気養生等

受注者は、蒸気養生、その他の促進養生を行う場合には、コンクリートに悪影響を及ぼさないよう養生を開始する時期、温度の上昇速度、冷却速度、養生温度及び養生時間などの養生方法を施工計画書に記載しなければならない。なお、膜養生を行う場合には、設計図書に関して監督員と協議しなければならない。

第6節 鉄筋工

2-6-1 一般事項

1 適用事項

本節は、鉄筋の加工、鉄筋の組立て、鉄筋の継手、ガス圧接その他これらに類する事項について定める。

2 照査

受注者は、施工前に、設計図書に示された形状および寸法で、鉄筋の組立が可能か、また打込み及び締め固め作業を行うために必要な空間が確保出来ていることを確認し、不備を発見したときは監督員に協議しなければならない。

3 亜鉛めっき鉄筋の加工

受注者は、亜鉛めっき鉄筋の加工を行う場合、その特性に応じた適切な方法でこれを行わなければならない。

4 エポキシ系樹脂塗装鉄筋の加工・組立

受注者は、エポキシ系樹脂塗装鉄筋の加工・組立を行う場合、塗装並びに鉄筋の材質を害さないよう、衝撃・こすれによる損傷のないことを作業完了時に確かめなければならない。

5 エポキシ系樹脂塗装鉄筋の切断・溶接

エポキシ系樹脂塗装鉄筋の切断・溶接による塗膜欠落や、加工・組立にともなう有害な損傷部を発見した場合、受注者は、十分清掃した上、コンクリートの打込み前に適切な方法で補修しなければならない。

2-6-2 貯蔵

受注者は、鉄筋を直接地表に置くことを避け、倉庫内に貯蔵しなければならない。また、屋外に貯蔵する場合は、雨水等の侵入を防ぐためシート等で適切な覆いをしなければならない。

2-6-3 加工

1 一般事項

受注者は、鉄筋の材質を害しない方法で加工しなければならない。

2 鉄筋加工時の温度

受注者は、鉄筋を常温で加工しなければならない。ただし、鉄筋をやむを得ず熱して加工する時には、既往の実績を調査し、現地において試験施工を行い、悪影響を及ぼさないことを確かめた上で施工方法を定め、施工しなければならない。なお、調査・試験及び確認資料を整備及び保管し、監督員または検査員から請求があった場合は速やかに提示しなければならない。

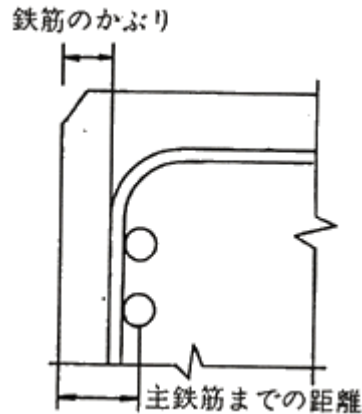
3 鉄筋の曲げ半径

受注者は、鉄筋の曲げ形状の施工にあたり、設計図書に鉄筋の曲げ半径が示されていない場合は、「コンクリート標準示方書（設計編）本編第13章鉄筋コンクリートの前提、標準7編第2章鉄筋コンクリートの前提」（土木学会、令和5年3月）の規定による。これにより難しい場合は、監督員の承諾を得なければならない。

4 曲げ戻しの禁止

受注者は、原則として曲げ加工した鉄筋を曲げ戻してはならない。

図2-6-1 鉄筋のかぶり



5 かぶり

受注者は、設計図書に示されていない鋼材等（組立用鉄筋や金網、配管など）を配置する場合は、その鋼材等についても所定のかぶりを確保し、かつその鋼材等と他の鉄筋とのあきを粗骨材の最大寸法の $4/3$ 以上としなければならない。

2-6-4 組立て

1 一般事項

受注者は、鉄筋を組立てる前にこれを清掃し浮きさびや鉄筋の表面についたどろ、油、ペンキ、その他鉄筋とコンクリートの付着を害するおそれのあるものは、これを除かなければならない。

2 配筋・組立

- (1) 受注者は、図面に定めた位置に、鉄筋を配置し、コンクリート打設中に動かないよう十分堅固に組み立てなければならない。なお、必要に応じて図面に示されたもの以外の組立用鉄筋等を使用するものとする。
- (2) 受注者は、鉄筋の交点の要所を、直径 0.8mm 以上のなまし鉄線、またはクリップで緊結し、鉄筋が移動しないようにしなければならない。また、設計図書に特別な組立用架台等が指定されている場合は、それに従うものとする。
- (3) 受注者は、鉄筋の配筋において、施工段階で必要となる形状保持や施工中の安全対策等を目的として、組立て鉄筋、段取り鉄筋等の鉄筋やアングル等の仮設物を配置するが、これらをやむを得ず構造物本体に存置する場合、これらの仮設物において、設計の前提が成立することを事前に確認しなければならない。

3 鉄筋かぶりの確保

受注者は、設計図書に特に定めのない限り、鉄筋のかぶりを保つよう、スペーサーを設置するものとし、構造物の側面については 1 m^2 あたり2個以上、構造物の底面については、 1 m^2 あたり4個以上設置し、個数について、鉄筋組立て完了時の段階確認時に確認を受けなければならない。鉄筋のかぶりとはコンクリート表面から鉄筋までの最短距離をいい、設計上のコンクリート表面から主鉄筋の中心までの距離とは異なる。また、受注者は、型枠に接するスペーサーについてはコンクリート製あるいはモルタル製で本体コンクリートと同等以上の品質を有するものを使用しなければならない。なお、これ以外のスペーサーを使用する場合は監督員と協議しなければならない。

4 コンクリート打設前の点検、清掃

受注者は、鉄筋を組立ててからコンクリートを打ち込むまでに鉄筋の位置がずれたり、どろ、油等の付着がないかについて点検し、清掃してからコンクリートを打たなければならない。

5 上層部の鉄筋の組立て時の注意

受注者は、上層部の鉄筋の組立てを下層部のコンクリート打設後 24 時間以上経過した後に行わなければならない。

2-6-5 継手

1 一般事項

受注者は、設計図書に示されていない鉄筋の継手を設けるときには、継手の位置及び方法について、施工前に設計図書に関して監督員の承諾を得なければならない。

2 重ね継手

受注者は、鉄筋の重ね継手を行う場合は、設計図書に示す長さを重ね合わせて、直径 0.8mm 以上のなまし鉄線で数ヶ所緊結しなければならない。なお、エポキシ系樹脂塗装鉄筋の重ね継手長さは、「エポキシ樹脂塗装鉄筋を用いる鉄筋コンクリートの設計施工指針【改訂版】H15.11 土木学会」により、コンクリートの付着強度を無塗装鉄筋の 85%として求めてよい。

3 継手位置

受注者は、原則、継手を同一断面に集めてはならない。また、受注者は、継手を同一断面に集めないため、継手位置を軸方向に相互にずらす距離は、継手の長さに鉄筋直径の 25 倍を加えた長さ以上としなければならない。継手が同一断面となる場合は、継手が確実に施工でき、継手付近のコンクリートが確実に充填され、継手としての性能が発揮されるとともに、構造物や部材に求められる性能を満たしていることを確認しなければならない。

4 継手構造の選定

受注者は、鉄筋の継手に圧接継手、溶接継手または機械式継手を用いる場合には、鉄筋の種類、直径及び施工箇所に応じた施工方法を選び、その品質を証明する資料を整備及び保管し、監督員または検査員から請求があった場合は速やかに提示しなければならない。

5 継足し鉄筋の保護

受注者は、将来の継ぎ足しのために構造物から鉄筋を露出しておく場合には、損傷、腐食等をうけないようにこれを保護しなければならない。

6 引張断面での継手の禁止

受注者は、鉄筋の継手位置として、引張応力の大きい断面を避けなければならない。

7 鉄筋間の寸法

受注者は、継手部と隣接する鉄筋とのあき、または継手部相互のあきを粗骨材の最大寸法以上としなければならない。

8 機械式鉄筋継手

(1) 機械式鉄筋継手工法を採用する場合は、「現場打ちコンクリート構造物に適用する機械式鉄筋継手工法ガイドライン（平成29年3月）」に基づき実施するものとする。受注者は、施工する工法について必要な性能に関し、公的機関等所定の試験、評価が可能な大学や自治体、民間の試験機関を含む）による技術的な確認を受け交付された証明書の写真の写しを監督職員の承諾を得なければならない。また、機械式鉄筋継手の施工については、以下の各号の規定によるものとする。

- ① 使用する工法に応じた施工要領を施工計画書に記載し、施工を行わなければならない。
- ② 機械式鉄筋継手工法の品質管理は、使用する工法に応じた確認項目や頻度、方法、合否判定基準等を施工計画書に明示した上で、施工管理や検査時においては、これに従って確認を行わなければならない。また、機械式鉄筋継手工法の信頼度は、土木学会鉄筋定着・継手指針（令和2年3月土木学会）の信頼度はⅡ種を基本とするが、設計時にⅠ種を適用している場合は、設計時の信頼度に従って施工管理を行わなければならない。

(2) 設計時に機械式鉄筋継手工法が適用されていない継手において、機械式鉄筋継手工法の適用や性能を確保するために必要な継手等級を三者会議等を利用し、設計者に確認した上で適用すること。

第7節 型枠・支保

2-7-1 一般事項

本節は、型枠・支保として構造、組立て、取外しその他これらに類する事項について定めるものとする。

2-7-2 構造

1 一般事項

受注者は、型枠・支保をコンクリート構造物の位置及び形状寸法を正確に保つために十分な強度と安定性を持つ構造としなければならない。

2 面取り

受注者は、特に定めのない場合はコンクリートのかどに面取りができる型枠を使用しなければならない。

3 型枠の構造

受注者は、型枠を容易に組立て及び取りはずすことができ、せき板またはパネルの継目はなるべく部材軸に直角または平行とし、モルタルのもれない構造にしなければならない。

4 支保形式

受注者は、支保の施工にあたり、荷重に耐えうる強度を持った支保を使用するとともに、受ける荷重を適切な方法で確実に基礎に伝えられるように適切な形式を選定しなければならない。

5 支保基礎の注意

受注者は、支保の基礎に過度の沈下や不等沈下などが生じないようにしなければならない。

2-7-3 組立て

1 一般事項

受注者は、型枠を締付けるにあたって、ボルトまたは棒鋼を用いなければならない。また、外周をバンド等で締め付ける場合、その構造、施工手順等を施工計画書に記載しなければならない。なお、受注者は、これらの締め付け材を型枠取り外し後はコンクリート表面にこれらの締め付け材を残しておいてはならない。

2 はく離剤

受注者は、型枠の内面に、はく離剤を均一に塗布するとともに、はく離剤が、鉄筋に付着しないようにしなければならない。

3 コンクリート出来形の確保

受注者は、型枠・支保の施工にあたり、コンクリート部材の位置、形状及び寸法が確保され工事目的物の品質・性能が確保できる性能を有するコンクリートが得られるように施工しなければならない。

2-7-4 取外し

1 一般事項

受注者は、型枠・支保の取外しの時期及び順序について、設計図書に定められていない場合には、構造物と同じような状態で養生した供試体の圧縮強度をもとに、セメントの性質、コンクリートの配合、構造物の種類とその重要性、部材の種類及び大きさ、部材の受ける荷重、気温、天候、風通し等を考慮して、取外しの時期及び順序の計画を、施工計画書に記載しなければならない。

2 取外し時期

受注者は、コンクリートがその自重及び施工中に加わる荷重を受けるのに必要な強度に達するまで、型枠・支保を取外してはならない。

3 型枠穴の補修

受注者は、型枠の組立に使用した締め付け材の穴及び壁つなぎの穴を、本体コンクリートと同等以上の品質を有するモルタル等で補修しなければならない。

第8節 暑中コンクリート

2-8-1 一般事項

1 一般事項

本節は、暑中コンクリートの施工に関する一般的事項を取り扱うものとする。なお本節に定めのない事項は、「第3節 レディーミクストコンクリート」、「第4節 現場練りコンクリート」及び「第5節 運搬・打設」の規定による。

2 適用気温

受注者は、日平均気温が25℃を超えることが予想されるときは、暑中コンクリートとしての施工を行わなければならない。

3 材料の温度

受注者は、コンクリートの材料の温度を、品質が確保できる範囲内で使用しなければならない。

2-8-2 施工

1 施工計画書

受注者は、暑中コンクリートにおいて、減水剤、AE減水剤、流動化剤等を使用する場合はJIS A 6204（コンクリート用化学混和剤）の規格に適合する遅延形のものを使用することが望ましい。

なお、受注者は、遅延剤を使用する場合には使用したコンクリートの品質を確かめ、その使用方法添加量等について施工計画書に記載しなければならない。

2 打設前の注意

受注者は、コンクリートの打設前に、地盤、型枠等のコンクリートから吸水する恐れのある部分は十分吸水させなければならない。また、型枠及び鉄筋等が直射日光を受けて高温になるおそれのある場合は、散水及び覆い等の適切な処置を講じなければならない。

3 打設時のコンクリート温度

打設時のコンクリートの上限は、所定の品質を確保できる場合は38℃とし、それ以外の場合は35℃とする。

4 運搬時の注意

受注者は、コンクリートの運搬時にコンクリートが乾燥したり、熱せられたりすることの少ない装置及び方法により運搬しなければならない。

5 所用時間

コンクリートを練混ぜてから打設終了までの時間は、1.5 時間を超えてはならないものとする。

6 コールドジョイント

受注者は、コンクリートの打設をコールドジョイントが生じないように行わなければならない。

2-8-3 養生

受注者は、コンクリートの打設を終了後、速やかに養生を開始し、コンクリートの表面を乾燥から保護しなければならない。また、特に気温が高く湿度が低い場合には、打込み直後の急激な乾燥によってひび割れが生じることがあるので、直射日光、風等を防ぐために必要な処置を施さなければならない。

第9節 寒中コンクリート

2-9-1 一般事項

1 一般事項

本節は、寒中コンクリートの施工に関する一般的事項を取り扱うものとする。なお本節に定めのない事項は、「第3節 レディーミクストコンクリート」、「第4節 現場練りコンクリ

ート」及び「第5節 運搬・打設」の規定による。

2 適用気温

受注者は、日平均気温が4℃以下になることが予想される時は、寒中コンクリートとしての施工を行わなければならない。

3 寒中コンクリートの施工

受注者は、寒中コンクリートの施工にあたり、材料、配合、練りませ、運搬、打込み、養生、型枠・支保についてコンクリートが凍結しないように、また、寒冷下においても設計図書に示す品質が得られるようにしなければならない。

2-9-2 施工

1 一般事項

受注者は、寒中コンクリートにおいて以下によらなければならない。

- (1) 受注者は、凍結しているか、または氷雪の混入している骨材をそのまま用いてはならない。
- (2) 受注者は、材料を加熱する場合、水または骨材を加熱することとし、セメントはどんな場合でも直接これを熱してはならない。骨材の加熱は、温度が均等で、かつ過度に乾燥しない方法によるものとする。
- (3) 受注者は、AEコンクリートを用いなければならない。これ以外を用いる場合は監督員と協議しなければならない。

2 熱量損失の低減

受注者は、熱量の損失を少なくするようにコンクリートの練りませ、運搬及び打込みを行わなければならない。

3 打設時のコンクリート温度

受注者は、打込み時のコンクリートの温度を、構造物の断面最小寸法、気象条件等を考慮して、5～20℃の範囲に保たなければならない。

4 材料投入順序の設定

受注者は、セメントが急結を起こさないように、加熱した材料をミキサに投入する順序を設定しなければならない。

5 氷雪の付着防止

受注者は、鉄筋、型枠等に氷雪が付着した状態でコンクリートを打設してはならない。また、地盤が凍結している場合、これを溶かし、水分を十分に除去した後に打設しなければならない。

6 凍結融解害コンクリートの除去

受注者は、凍結融解によって害を受けたコンクリートを除かななければならない。

2-9-3 養生

1 養生計画

受注者は、養生方法及び養生期間について、外気温、配合、構造物の種類及び大きさ、その他養生に影響を与えると考えられる要因を考慮して計画しなければならない。

2 初期養生

受注者は、コンクリートの打込み終了後ただちにシートその他材料で表面を覆い、養生を始めるまでの間のコンクリートの表面の温度の急冷を防がなければならない。

3 凍結の保護

受注者は、コンクリートが打込み後の初期に凍結しないように保護し、特に風を防がなければならない。

4 コンクリートに給熱

受注者は、コンクリートに給熱する場合、コンクリートが局部的に乾燥または熱せられることのないようにしなければならない。また、保温養生終了後、コンクリート温度を急速に低下させてはならない。

5 養生中のコンクリート温度

受注者は、養生中のコンクリートの温度を5℃以上に保たなければならない。また、養生期

間については、表2-9-1の値以上とするのを標準とする。

なお、表2-9-1の養生期間の後、さらに2日間はコンクリート温度を0℃以上に保たなければならない。また、湿潤養生に保つ養生日数として表2-9-1に示す期間も満足する必要がある。

表2-9-1 寒中コンクリートの温度制御養生期間

5℃以上の温度制御養生と所定の湿潤養生に想定される凍結誘拐の頻度	養生温度	セメントの種類		
		普通ポルトランドセメント	早強ポルトランドセメント	混合セメントB種
(1) 厳しい気象条件	5℃	9日	5日	12日
	10℃	7日	4日	9日
(2) まれに凍結融解程度の気象条件	5℃	4日	3日	5日
	10℃	3日	2日	4日

注) 水セメント比が55%の場合の標準的な養生期間を示した。水セメント比がこれと異なる場合は適宜増減する。

第3章 塗装

第1節 適用

3-1-1 適用工種

本章は、水管橋等鋼構造物の塗装その他これらに類する工種について適用する。

3-1-2 塗装作業者

工事に従事する塗装工は、同種塗装工事に従事した経験を有する者でなければならない。

第2節 適用すべき諸基準

3-2-1 適用規定

受注者は、設計図書において特に定めのない事項については、関係基準等によらなければならない。

第3節 塗装

3-3-1 一般事項

本節は、水管橋等鋼構造物の塗装として、塗料、工場塗装、現場塗装その他これらに類する工種について定めるものとする。

3-3-2 塗料

1 適用規定

受注者は、JIS 規格または、JWWA 規格に適合した塗料を使用しなければならない。また、工事着手前に色見本により、監督員の確認を得なければならない。

2 管理規定

受注者は、塗料を、直射日光を受けない場所に保管し、その取扱いは関係諸法令及び諸法規を遵守して行わなければならない。

3 多液型塗料

受注者は、多液型塗料を使用する場合、混合の際の混合割合、混合方法、混合塗料の状態、使用時間等について使用塗料の仕様を遵守しなければならない。

4 塗料の有効期限

受注者は、塗料の有効期限を、ジンクリッチペイントの亜鉛粉末は製造後 6 か月以内、その他の塗料は製造後 12 か月以内とし、有効期限を経過した塗料を使用してはならない。

5 水道水接触部に使用する塗料

受注者は、水道水接触部に使用する塗料については、完全硬化後の塗膜が公的試験所において実施する、水道法（平成 23 年 12 月改正法律第 122 号）に基づく水質基準、または JWWA K 135（水道用液状エポキシ樹脂塗料塗装方法）の溶出試験に合格するものを使用しなければならない。

6 品質及び検査

受注者は、前項の塗料で監督員が請求したときは、水道法（平成 23 年 12 月改正法律第 122 号）に基づく水質基準、または JWWA K 135（水道用液状エポキシ樹脂塗料塗装方法）の品質及び検査の全項目について、公的試験所において試験した成績書並びに塗装見本板等の関連技術資料を監督員に提出しなければならない。

3-3-3 工場塗装

工場塗装については、部材の仮検査が完了した後、指定の下塗を 1 回以上塗装しなければならない。ただし、組立記号を記入する箇所は、あらかじめ最小限度の大きさに塗装を行わなければならない。

また、組立後塗装するのが困難な部分は、前もって塗装しなければならない。

3-3-4 現場塗装

1 塗膜損傷時の処置

受注者は、部材の運搬または組立て中に前回までの塗膜を損傷した場合、補修塗装を行ってから現場塗装を行わなければならない。

2 有害な付着物の処置

受注者は、現場塗装に先立ち、下塗り塗膜の状態を調査し、たれ、はじき、泡、ふくれ、割れ、はがれ、浮き錆及び塗膜に有害な付着物など塗料を塗り重ねると悪い影響を与える恐れがある場合は、監督員に報告し、必要な処置を講じなければならない。

3 塗装塗布方法

受注者は、塗装作業にエアレススプレー、ハケまたはローラーブラシを用いなければならない。また、塗布作業に際しては各塗布方法の特徴を理解して行わなければならない。

4 付着油脂類等の除去

受注者は、現場塗装の前にジンクリッチペイントの白さび及び付着した油脂類は除去しなければならない。

5 必要塗膜厚の確保

受注者は、溶接部、ボルトの接合部分、形鋼の隅角部その他の構造の複雑な部分について、必要塗膜厚を確保するように施工しなければならない。

6 有害薬品の使用禁止

受注者は、施工に際し有害な薬品を用いてはならない。

7 塩分測定

受注者は、海上輸送部材、海岸部に設置された部材及び塩分付着の疑いがある場合には、塩分付着量の測定を行いN a C l が $50\text{mg}/\text{m}^2$ 以上となった場合は、処置方法について監督員と協議しなければならない。

8 塗装の禁止事項

受注者は、次の場合塗装工事を行ってはならない。これにより難しい場合は監督員と協議しなければならない。

- (1) 気温及び湿度が表 3-3-1 の条件となったとき
- (2) 降雨等で表面が濡れているとき
- (3) 風が強いとき及び塵埃が多いとき
- (4) 塗料の乾燥前に降雨、雪及び霜の恐れがあるとき
- (5) 炎天で鋼材表面の温度が高く塗膜に泡を生ずる恐れのあるとき
- (6) その他監督員が不相当と認めたとき

表 3-3-1 各塗料の気温及び湿度の施工条件

塗装の種類	気温 (°C)	湿度 (RH%)
長ばく形エッチングプライマー	5 以下	85 以上
無機ジンクリッチプライマー 無機ジンクリッチペイント	0 以下	50 以下
有機ジンクリッチペイント	10 以下	85 以上
エポキシ樹脂塗料下塗 ※ 変形エポキシ樹脂塗料下塗 変形エポキシ樹脂塗料内面用 ※	10 以下	85 以上
亜鉛めっき用エポキシ樹脂塗料下塗 弱溶剤形変形エポキシ樹脂塗料下塗	5 以下	85 以上
超厚膜形エポキシ樹脂塗料	10 以下	85 以上
エポキシ樹脂塗料下塗 (低温用) 変形エポキシ樹脂塗料下塗 (低温用) 変形エポキシ樹脂塗料内面用 (低温用)	5 以下、20 以上	85 以上
無溶剤形変性エポキシ樹脂塗料 ※	10 以下、30 以上	85 以上
無溶剤形変性エポキシ樹脂塗料 (低温用)	5 以下、20 以上	85 以上
コンクリート塗装用エポキシ樹脂プライマー	5 以下	85 以上
ふっ素樹脂塗料中塗 弱溶剤形ふっ素樹脂塗料中塗 コンクリート塗装用エポキシ樹脂塗料中塗 コンクリート塗装用柔軟形エポキシ樹脂塗料中塗	5 以下	85 以上
ふっ素樹脂塗料上塗 弱溶剤形ふっ素樹脂塗料上塗 コンクリート塗装用エポキシ樹脂塗料上塗 コンクリート塗装用柔軟形エポキシ樹脂塗料上塗	0 以下	85 以上
鉛・クロムフリーさび止めペイント 長湯性フタル酸樹脂塗料中塗 長湯性フタル酸樹脂塗料上塗	5 以下	85 以上

注 1) ※印を付した塗料を低温時に塗布する場合は、低温用の塗料を用いなければならない。

9 乾燥状態での施工

受注者は、鋼材表面及び被塗装面の汚れ、油類等を除去し、乾燥状態のときに塗装しなければならない。

10 欠陥防止

受注者は、塗り残し、ながれ、しわ等の欠陥が生じないように塗装しなければならない。

11 均一塗料の使用

受注者は、塗料を使用前に攪拌し、容器の塗料を均一な状態にしてから使用しなければならない。

12 素地調整種別

受注者は、被塗物の表面を塗装に先立ち、鏽落とし清掃を行うものとし、素地調整は設計図書に示される素地調整種別に応じて、次の仕様を適用しなければならない。

(1) 1種ケレン

塗膜、黒皮、鏽その他の付着物を完全に除去（素地調整のグレードは、ISO規格でS a 2.5以上）し、鋼肌を露出させたもの。

(2) 2種、3種及び4種ケレン

- ① 錆が発生している場合は表3-3-2のとおりとする。
- ② 錆がなく、割れ・ふくれ・はがれ・白亜化・変退色などの塗膜異常がある場合は表3-3-3のとおりとする。

表3-3-2 錆が発生している場合

素地調整種別	錆の状態	発錆面積 (%)	素地調整内容
2種	点錆が進行し、仮状錆に近い状態や、こぶ状錆となっている。	30以上	旧塗膜、錆を除去し、鋼材面を露出させる。
3種 A	点錆がかなり点在している。	15~30	活膜は残すが、それ以外の不良部(錆・割れ・膨れ)は除去する。
3種 B	点錆が少し点在している。	5~15	同上
3種 C	点錆がほんの少し点在している。	5以下	同上

表3-3-3 錆がなく、割れ・ふくれ・はがれ・白亜化・変退色などの塗膜異常がある場合

素地調整種別	錆の状態	発錆面積 (%)	素地調整内容
3種 C	発錆はないが、割れ、ふくれ、はがれの発生が多く認められる。	5以上	活膜は残すが、不良部は除去する。
4種	発錆はないが、割れ、ふくれ、はがれの発生が少し認められる場合。	5以下	同上
	白亜化・変退色の著しい場合。		粉化物・汚れなどを除去する。

13 下塗り

- (1) 受注者は、被塗装面の素地調整状態を確認したうえで下塗りを施工しなければならない。天災その他の理由によりやむを得ず下塗りが遅れ、そのためさびが生じたときは再び素地調整を行い、塗装しなければならない。
- (2) 受注者は、塗料の塗り重ねにあたって、先に塗布した塗料が乾燥(硬化)状態になっていることを確認したうえで行わなければならない。
- (3) 受注者は、ボルト締め後または溶接施工のため塗装が困難となる部分で設計図書に示されている場合または、監督員の指示がある場合にはあらかじめ塗装を完了させなければならない。
- (4) 受注者は、支承等の機械仕上げ面に、防錆油等を塗布しなければならない。
- (5) 受注者は、現場溶接を行う部分及びこれに隣接する両側の幅10cmの部分に工場塗装を行ってはならない。
ただし、さびの生ずるおそれがある場合には防錆剤を塗布することができるが、溶接及び塗膜に影響を及ぼすおそれのあるものについては溶接及び塗装前に除去するものとする。なお、受注者は、防錆剤の使用については、監督員の承諾を得なければならない。
- (6) 第1種の素地調整を行ったときは、4時間以内に金属前処理塗装を行わなければならない。

14 中塗り、上塗り

- (1) 受注者は、中塗りおよび上塗りにあたって、被塗装面、塗膜の乾燥及び清掃状態を確認したうえで行わなければならない。

- (2) 受注者は、海岸地域、大気汚染の著しい地域などの特殊環境における鋼橋の塗装については、素地調整終了から上塗完了までを速やかに行わなければならない。

15 塗装禁止事項

受注者は、コンクリートとの接触面の塗装を行ってはならない。ただしプライマーは除くものとする。また、箱げた上フランジなどのコンクリート接触部は、さび汁による汚れを考慮し無機ジンクリッチペイントを30 μ m塗布するものとする。

16 検査

- (1) 受注者は、現場塗装終了後、塗膜厚検査を行い、塗膜厚測定記録を作成及び保管し、監督員または検査員から請求があった場合は速やかに提示するとともに、工事完成時に監督員へ提出しなければならない。
- (2) 受注者は、塗膜の乾燥状態が硬化乾燥状態以上に経過した後塗膜厚測定をしなければならない。
- (3) 受注者は、同一工事、同一塗装系、同一塗装方法により塗装された500 m^2 単位毎に25点(1点当たり5回測定)以上塗膜厚の測定をしなければならない。
- (4) 受注者は、塗膜厚の測定を、塗装系別、塗装方法別、部材の種類別または作業姿勢別に測定位置を定め平均して測定するよう配慮しなければならない。
- (5) 受注者は、膜厚測定器として電磁膜厚計を使用しなければならない。
- (6) 受注者は、次に示す要領により塗膜厚の判定をしなければならない。
- ① 塗膜厚測定値(5回平均)の平均値は、目標塗膜厚(合計値)の90%以上とするものとする。
 - ② 塗膜厚測定値(5回平均)の最小値は、目標塗膜厚(合計値)の70%以上とするものとする。
 - ③ 塗膜厚測定値(5回平均)の分布の標準偏差は、目標塗膜厚(合計)の20%を越えないものとする。ただし、平均値が標準塗膜厚以上の場合は合格とするものとする。
 - ④ 平均値、最小値、標準偏差のうち1つでも不合格の場合は2回の測定を行い基準値を満足すれば合格とし、不合格の場合は塗増し、再検査するものとする。
- (7) 受注者は、塗料の缶貼付ラベルを完全に保ち、開封しないままで現場に搬入し、使用しなければならない。
- また、受注者は、塗布作業の開始前に出荷証明書、塗料成績表(製造年月日、ロット番号、色採、数量を明記)の確認を監督員に受けなければならない。

17 記録

- (1) 受注者が、記録として作成・保管する施工管理写真は、カラー写真とするものとする。
- (2) 受注者は、最終塗装の完了後、橋体起点側(左)または終点側(右)の外桁腹板に、ペイントまたは塩ビ系の粘着シートにより図3-3-1のとおり記録しなければならない。
- (3) 受注者は、竣工図に図3-3-1のとおり記載をしなければならない。

図3-3-1 塗装の記録

塗 装 年 月		〇〇年〇〇月
塗料名	下塗1	規格と塗り回数
	下塗2	〃
	中塗1	〃
	中塗2	〃
	上塗	〃
塗料会社名		
施工業者		
塗料面積		〇〇〇.〇 m^2

第4章 その他

第1節 管類防食テープ塗覆工

4-1-1 一般事項

本節は、管類を防食するために用いるテープ塗覆に類する工種について定めるものとする。防食テープは、難燃性のもので露出する配管に使用するものは防カビ処理を施したものとする。またペトロラタム系の防食テープを用いる場合は、外装材保護材を変質させないために、ポリ塩化ビニルフィルム（厚さ0.3mm以上）を施工する。

施工計画書には、使用材料の品名、製造業者名（またはその略号）を明記し、使用量、施工方法、工程、安全管理等について記載する。

1 適用規定

受注者は、設計図書において特に定めのない事項については、以下の規格によらなければならない。

- JIS Z 1902 ペトロラタム系防食テープ
- JIS Z 1901 防食用ポリ塩化ビニル粘着テープ
- JIS C 2107 電気絶縁用粘着テープ試験方法
- SIS 05 5900-1967 スウェーデン規格、塗装前鋼材表面処理基準

4-1-2 ペトロラタム系防食テープ

1 規格

ペトロラタム系防食テープは薄く柔軟な布に減圧蒸留残さ油から分離精製したワックスを塗布し、テープ状にしたもので、常に粘性を保ち鋼面等に良く密着し鋼面の防食を長期にわたり保持できるもの。

2 種類

ペトロラタム系防食テープの種類は、耐熱性によって分類し表4-1-1のとおりとする。
表4-1-1 ペトロラタム系防食テープの種類

種類	耐熱流下性 (°C)	使用箇所
2種	60	屋内配管、露出管

3 品質

品質は表4-1-2に適合するものとする。

表4-1-2 ペトロラタム系防食テープの品質

項目	種類	
	1種	2種
外観	テープが均一に巻かれ、著しい変化がなく、折り目、キズ、その他使用上の欠陥がないこと。	
粘着力 (N)	4.90以上	
引張り強さ (N)	49.0以上	
絶縁抵抗 $M\Omega \cdot m^2$	1.0×10^2 以上	
耐熱流下性	40±2°C、24時間で滴下のないこと	60±2°C、24時間で滴下のないこと
低温作業性	-5±2°Cで、切れ、亀裂の発生がなく、粘ちよう性が消失しないこと。	
pHの変化	±1.0	
塩水噴霧	A級 (1000時間)	

4 寸法

寸法は、表4-1-3に適合するもの。

表4-1-3 ペトロラタム系防食テープの寸法

項目	基準寸法	許容差
厚さ (mm)	1.1	±0.3
幅 (mm)	200 未満	±3
	200 以上	±5
長さ (m)	5	+0.5
		0
	10	+1.0
		0

5 難燃性

難燃性を必要とする場合の判定については「消防危第57号・屋外貯蔵タンクの保温材としてのウレタンフォームの難燃性の判断基準について」に準拠するもの。

6 副資材・補助材

下塗材（ペースト）は、ペトロラタムを主成分とし、防錆材、充填材を配合し鋼面になじみ易く、かつ塗り易く加工したもの。

充填材（マスチック）は、ペトロラタムを主成分とし、粘土状に加工したもので、間隙の充填、異形部の成形のために使用できるもの。

7 保護材・外装材

保護テープは、衝撃の外力から保護、美観上の目的を達せられるもの。

コート材は、外部の衝撃等に対し、低度の耐久性を有し、美観上の目的を達せられるもの。

保護カバーは、外部の衝撃等に対し、高度の耐久性を有し、美観上の目的を達せられるもの。

4-1-3 ブチルゴム系防食テープ

1 規格

ブチルゴム系防食テープは、ブチルゴム系合成ゴムを主成分とした自己融着性の粘着材をポリエチレンの基材に厚肉に塗付し、テープ状にしたもので、弾力性を保ち、鋼面に良く密着し、鋼面を長期にわたり保持できるもの。

規格は、JIS Z 1901（防食用ポリ塩化ビニル粘着テープ）によるもの。

2 種類

厚さ0.4mmを標準とし、露出等外部の条件により厚さ0.4mm以上のものを使用する。

3 品質

品質は、表4-1-4に適合し、均一に巻かれ等しく変形がなく、両端が平らで、折り目、キズ、その他有害な欠点がないもの。

ブチルゴム系防食テープは、海岸地区などの施工を避けること。

表4-1-4 ブチルゴム系防食テープの品質

項 目		特 性	
引張強さ (kgf/25mm 巾)	常態時	4.0	
	温水浸漬後	4.0	
伸び (%)	常態時	400	
	温水浸漬後	300	
粘着力 (kg)	試験板	常態時	0.30
		温水浸漬後	0.20
	自背面	常態時	0.30
		温水浸漬後	0.20
体積低効率 (Ω -cm)		1.0×10^{15}	
PHの変化		± 0.1	
耐 熱 性		$\pm 70^{\circ}\text{C}$	フィルム及び粘着材は共に変色及び溶出しないこと。 また、粘着材がテープの粘着面からはがれて背面に移行しないこと。
耐 寒 性		-20°C	フィルムが切れたり、フィルムや粘着材に亀裂が生じたり、粘着材がテープ接着面からはがれて背面に移行しないこと。 また、粘着性が消失しないこと。

4 試験方法

試験方法は、JIS Z 1901 (防食用ポリ塩化ビニル粘着テープ) による。ただし、体積抵抗率については JIS C 2107 (電気絶縁用粘着テープ試験方法) による。

5 寸法

寸法は、表4-1-5に適合するもの。

表4-1-5 ブチルゴム系防食テープ

項 目	基準寸法		許容差
厚さ (mm)	0.40	基材 (ポリエチレン)	0.12
		粘着材 (ブチルゴム)	0.28
幅 (mm)	25		± 1.0
	50 以上		± 2.0
長さ (m)	10		$+1.0$ 0

6 材料の保管

(1)受注者は、材料を現場に保管する場合、品質に悪影響を与えないように適正に保管するものとし、特に次の事項に留意する。

- ・ダンボール箱の横積みはしない。
- ・有機溶剤に触れる場所を避ける。

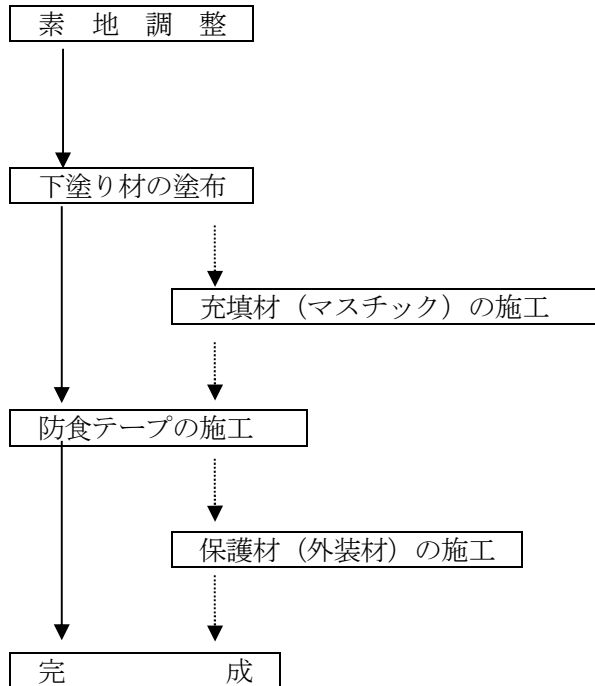
(2)受注者は、有機溶剤含有の下塗材（プライマー）の保管等に当たっては立入禁止、火気厳禁、危険物等の標識を掲げ、遮光及び換気を行ない、消火設備を設置する等、消防法、同法政令等の関連法規を遵守する。

4-1-4 施工

1 一般事項

工事の施工にあたり関連工事との調整を計り、適切な時期に着手する。また、施工に悪影響を及ぼす恐れのある天候等、作業環境が悪いときは施工を行ってはならない。

なお施工手順は次のとおりとする。



2 素地調整

(1)手動工具、または動力工具により錆、劣化塗膜を除去し、鋼面を露出させる。ただし、劣化していない塗膜（活膜）は残しても良い。

なお、ケレンは3種ケレン以上とする。

(2)素地調整結果については、SISのSt-2以上に対応するもの。

(3)湿気、水分、油脂分類及び汚れ等のある素地面は、ウェス等で十分に拭取る。

(4)鋭利な突起物などがある場合には、ディスクサンダー等を用いて完全に除去する。

(5)浮錆、ゴミ、汚れ、異物、土砂などの表面付着物はワイヤーブラシ、スクレーパー、ケレンハンマー、ケレン棒などの手動工具を用い完全に除去する。

なお、素地面及び塗装面を不用にたたくなど損害を与えない。

(6)素地調整は、切口、かど、特にボルトの頭部、溶接部などに十分な処理を施す。

(7)コンクリート及びモルタル面については、表面に散在する石、砂、ほこり、水分、油脂分及びその他の有害物をワイヤーブラシ、刷毛、ウェスなどで十分に除去する。

3 下塗り

(1)下塗材の塗布は発錆を防ぐため素地調整後にできるだけ早く行う。

(2)プチルゴム系防食に使用するプライマーは、十分に乾燥させる。

(3)下塗材は、手またはウェス、ゴムへら、ローラー刷毛、スプレーにて適正量(100~300g/m²標準)を均一に塗布するものとし、塗り過ぎ、塗り残しがあってはならない。

(4)有機溶剤含有の下塗材（プライマー）を使用する場合は、火気厳禁とし、換気状態の悪い時は、換気装置、保護マスクを使用し、労働安全衛生法、同法施工令、及び有機溶剤中毒予防規制等関連法規を遵守する。

4 充填（マスチック等）

- (1) 継手部、フランジのボルト・ナット部、異形部、溶接ビード部の凹凸部及び間隙部には、充填材を適切な大きさに成形し、手のひら、指、またはコテなどを用いて空隙のないように完全に充填する。
- (2) 充填材は平滑に仕上げる。

5 防食テープ

- (1) 巻き始め部分を管表面に良く貼り付けた後、施工面にテープが密着するように引張ながら、規定のラップ幅で巻き付ける。
なお、ラップ率は設計図書に指定がない場合は50%とする。
- (2) 巻きつけ後、テープ表面を手で十分になでつけ、内部に残存する空気をぬくとともにピンホールをなくし、かつ施工面に十分密着させる。
- (3) テープ巻き始めと巻き終わりには捨て巻きを1周行う。
なお、巻き終わりは巻き下ろし横位置とし、ハサミ、ナイフ等を用いて切断する。
- (4) T字管、継手、フランジ、バルブ、サポート等でテープ巻き被膜が出来ないものについては、予め適切な大きさに裁断したテープを貼り付け、十分に密着させる。
- (5) テープ必要量
ラップ率50%、巻き始め及び巻き終わり等の予備10%とした場合は、次式により概算必要量を求める。

$$\text{テープ必要量 (m)} = \frac{\text{管外径 (mm)} \times 3.14 \times \text{管長 (mm)}}{\text{テープ幅 (mm)} - \text{ラップ幅 (mm)} ※} \times 1.1$$

$$※ \text{ラップ幅 (mm)} = \text{テープ幅 (mm)} \times \text{ラップ率}$$

- (6) 水管橋橋台部、曲管防護部等のコンクリート貫通部の施工については、管周囲のコンクリートをはつり、管部分に完全な防食テープの施工を行う。また、はつり部分の補修については、密着性と耐久性のある材料を使用し、充填は完全に行ない、表面は平滑にする。
- (7) 大型仕切弁等弁栓類、架台、リングサポート等のブチルゴム系防食テープ巻きが困難な部分については、ブチルゴム系防食テープ以外で施工する。
- (8) 保護材（外装材）の施工は設計図書で指定した材料を用い、保護材の目的を達せられるように施工する。

6 埋戻し

- (1) 埋戻しを行なう場合は、防食テープ等の施工完了後に検査を受け、速やかに行なう。
- (2) 埋戻しの際に防食テープ等に損傷を与えない。

第2節 防水塗装工

4-2-1 一般事項

防水塗装工について、本仕様書に記載の無いものは、国土交通省が発行している「公共建設改修工事標準仕様書」を確認し、施工することとする。

4-2-2 アスファルト防水工

アスファルト防水工については、以下のとおりとする。

- (1) アスファルトプライマー、アスファルトコンパウンドは、使用前に監督員の確認を受ける。
- (2) 特殊ルーフィングは、強くて耐久性のある材料を網状または紙状に作り、これにアスファルト加工したものを使用する。

4-2-3 シート防水

シート防水については、以下のとおりとする。

- (1)ルーフィングはJIS A 6008（合成高分子系ルーフィングシート）に準拠し、種類及び厚さ等について、定めのない場合は、監督員と協議する。
- (2)下地コンクリートは型枠の目違いによるはみ出し、型枠の不揃いその他に起因する凹凸部を修正する。
- (3)下地コンクリートの不陸が甚だしい場合は、モルタルで修正する。
- (4)下地コンクリート（モルタル）を十分乾燥させ、レイタンス、砂、ちり等の除去を完全に行う。
- (5)下地コンクリート（モルタル面）にプライマーを塗布浸透させ、ルーフィングの裏面に接着剤を塗布し、接着剤の指触乾燥を待って、シートを張り付け、ゴムローラ等で圧着する。
- (6)伸縮目地部は、その機能を十分発揮するよう丁寧に施工する。

4-2-4 モルタル防水工

モルタル防水工については、以下のとおりとする。

- (1)モルタルの配合、塗厚、層数、使用するセメントの種類及び防水剤等について定めのない場合は、監督員と協議する。
- (2)下地コンクリートは皮宅の目違いによるはみ出し、型枠の不揃い、その他に起因する凹凸部を修正する。
- (3)型枠の締付け鉄線、その他種々の異物があつた場合は、完全には取り取ってから防水モルタルを入念に充填する。
- (4)下地コンクリート面は、ワイヤブラシ等で引っかきながら清澄水で清掃し、表面に付着しているちり、セメントくず等を完全に除去する。
- (5)下塗りは次の項目によること。
 - ①こてで十分に塗り付け、目につくような空隙を残さない。
 - ②下塗りは、14日間以上放置して、ラスの継目等の亀裂が十分出来てから次の塗り付けにかかる。
- (6)中塗りは、金串類で荒らし目を付ける。その放置期間は、下塗りと同様とする。
- (7)上塗りは、中塗りの水引き加減を見はからい、面、角に注意し、こてむら、地むら等のないよう塗り付ける。
- (8)伸縮目地部は、あらかじめ目地棒で通りよく仕切って、仕上げ後、目地棒を取り去り、目地仕上げを行う。
- (9)床面を施工する場合は、コンクリートで打ち込み後、なるべく早く取りかかる。
- (10)打ち込み後、日数を経たコンクリートに施工する場合は入念に清掃し、セメントペーストを十分流し、ほうき類で掻き均した後、塗り付ける。

4-2-5 塗膜防水工

塗膜防水工については、以下のとおりとする。

- (1)塗膜防水の材質、塗厚、層数及び仕上げ色について、定めのない場合は監督員と協議する。
- (2)下地コンクリートの処理は、次の各項による。
 - ①型枠によるコンクリートの目違いを修正する。
 - ②コンクリートの粗面（豆板、その他）部分を補修する。
 - ③ファームタイの穴埋めは、モルタルで入念に行なう。
 - ④コンクリート面の凹凸部を無くすため、サンダー等によりコンクリート面を滑らかに仕上げる。
 - ⑤サンダー等によりコンクリート面を滑らかにした後、真空掃除機等により完全に清掃を行う。
 - ⑥清掃の終わった部分よりエポキシモルタル等で小さな凹部の目つぶしを行なう。
 - ⑦コンクリート面に湿りのある部分は、完全に乾燥させる。
 - ⑧漏水箇所及び亀裂箇所等は、Vカット等して、適当な樹脂材で止水する。
 - ⑨コンクリート壁面隅角部は、エポキシモルタル等で丸みを帯びるよう下地処理を行なう。

(3)塗布は、次の各項による。

- ①下地処理完了後プライマー塗布を行う。
- ②プライマー乾燥後、中塗りを行い、さらに乾燥後上塗りを行う。
- ③施工は、丁寧に行い、特に伸縮継手部及びしまい部は、慎重に行う。
- ④塗膜のピンホール、たれ、吹きむら、塗りむら、吹き残し、塗り残し等のないように塗布する。
- ⑤下塗り～中塗り～上塗りの塗り重ねは段逃げとし、塗り継ぎは直線とする。
- ⑥火気には十分注意し、喫煙場所は危険のない箇所に指定しておく。
- ⑦降雨のときには、直ちに作業を中止し、未乾燥面はビニールシートで覆い、雨上がり後、表面が乾燥するまで作業を一時中止する。
- ⑧暗渠等に施工する場合は、ガスを排除するため、送風機、排風機等を整備して作業の安全をはかる。

4-2-6 シーリング防水工

シーリング防水工については、以下のとおりとする。

- (1)下地は、十分乾燥し、油分、塵埃、モルタル、塗料等の付着物や金属部の錆の除去を完全に行う。
- (2)目地等の深さがシーリング用材料の寸法より深い場合は、バックアップ材は押し込み、所要の深さをとる。
- (3)充填は、原則として仕上げ前に行うこと。なお、仕上げ後、充填する場合は目地等の周囲にテープ等をはり付けて、はみ出さないようにする。
- (4)降雨、多湿等により結露のおそれのある場合は、作業を中止する。
- (5)充填用コーキングガンを使用する場合のノズルは、目地幅よりわずかに細いものを使用し、隅々まで十分行きわたるように加圧しながら充填する。
- (6)充填に先立ち、プライマーを塗布すること。ただし、バックアップ材等には、塗布しない。
- (7)充填は、プライマー塗布後 30～60 分放置し、指触乾燥状態になった後速やかに行う。
- (8)プライマー塗布後、ごみ、ほこり等が付着した場合または当日充填ができない場合は、最清掃し、プライマーを再塗布する。
- (9)2成分型シーリング材は、製造所の指示する配合により、可使用時間に見合った量を、十分練り混ぜて使用する。
- (10)充填後は、へらで十分押さえ、下地と密着させて表面を平滑に仕上げる。

第3節 植栽維持工

4-3-1 一般事項

植栽維持工については、次のとおり計画、実施すること。

- (1)植栽維持工の施工については、時期、箇所について監督員より確認を受けるものとし、完了後は速やかに監督員に報告する。
- (2)施工にあたっては、施工箇所以外の樹木等に損傷を与えないように行う。また、植樹、堀取りは、樹木の根、枝、葉等に損傷を与えないように施工する。
- (3)施工後の出来高確認の方法について、施工前に監督員の確認を受ける。
- (4)植栽維持工の施工による発生材の処理は、枝、草、掘削土等の飛散防止に努め、交通及び周辺施設に支障のないよう速やかに処理する。処理の方法は「4-3-4 発生材処理工」による。

4-3-2 材料

材料については、以下のとおりとする。

- (1)使用する肥料及び薬剤については、施工前に監督員に品質証明書等により確認を得る。なお、薬剤については、「農薬取締役法（昭和23年法律第82号）」、「神奈川県病虫防除基準」、「神奈

「川県農薬安全使用基準」、「神奈川県農薬使用安全使用指導指針」等に基づき適正なものを使用する。

- (2) 客土及び間詰土は、雑草、がれき、ささ根等の混入していないもの及び病虫害等に侵されていないものを使用する。
- (3) 補植で使用する樹木類は、植樹に耐えるよう移植、または根廻しをした細根の多いもので、樹形が整い、樹勢が盛んで病虫害の無い栽培品とする。
- (4) 補植で使用する樹木類については、現場搬入時に監督員の確認を受ける。
- (5) 樹木類の形状寸法は、主として樹高、枝張り幅、幹周とする。
 - ① 樹高は、樹木の樹冠の頂端から根鉢の上端までの垂直高とし、一部の突き出した枝は含まない。なお、ヤシ類等の特種樹にあつて「幹高」と特記する場合は幹部の垂直高とする。
 - ② 枝張り幅は、樹木の四方面に伸長した枝の幅とし、測定方向により幅に長短がある場合は、最長と最短の平均値であつて、一部の突出した枝は含まない。
 - ③ 幹周は、樹木の幹の周長とし、根鉢の上端より1.2m上りの位置を測定し、この部分に枝が分岐しているときは、その上部を測定する。また、幹が2本以上の樹木の場合においては、おのおの幹周の総和の70%をもって幹周とする。なお、株立樹木の幹が、指定本数以上あつた場合、個々の幹周の太い順に順次指定数まで測定し、その総和の70%の値を幹周とする。

4-3-3 樹木、芝生管理工

1 剪定

- (1) 各樹種の特長および施工箇所にあった剪定形式により行う。なお、剪定形式について監督員より指示があつた場合は、その指示による。
- (2) 基本剪定は、樹形の骨格を整えるために剪定するものであり、側枝の除去がたびかさなり、見にくくなった枝については、更新のために必要な芽、または側枝を残して剪定する。また重複した枝を、切り捨て、その空間を埋めるための枝が伸長するよう選枝し、街路樹等の大きさの制限されるものにあつては、強度の切り戻しを避けるよう将来を考慮し、剪定する。
- (3) 軽剪定は、日光を吸収活用し、樹木の健全な成長を促し、樹冠の乱れや、病虫害の発生、台風による樹木等を未然に防ぐことを留意して、剪定する。なお、新梢の剪定は、高枝切を使用してもよいが、徒長枝、ふところ枝、余剰枝等の剪定及び間引きについては、前項に準じて行う。
- (4) 架空線、標識類に接する枝の剪定形式については、施工前に監督員の指示を受ける。

2 補植、移植

- (1) 樹木の堀取り、荷造り及び運搬、植付けにあつては、堀取りから植付けまでの期間の樹木の損傷、乾燥、鉢崩れを防止するとともに、1日の植付け量を考慮し、迅速に施工する。
- (2) 樹木、株物、その他植物材料であつて、当日中に植栽できないものについては、仮植えまたは養生をし、速やかに植える。
- (3) 樹木類の鉢に応じて、余裕のある植穴を掘り、瓦礫、不良土等の生育に有害な雑物を取り除き、植穴底部は耕して植付ける。
- (4) 植付けは、現場に応じて、また既植樹木がある場合はそれらとの配置を考慮して適切に植付ける。
- (5) 客土、肥料、土壌改良については、根の回りに均一に施工する。
- (6) 植穴の掘削において湧水が認められた場合は、ただちに監督員に報告し指示を受ける。
- (7) 地下埋設物に損傷を与えないよう特に注意し、万一既存埋設物に損傷を与えた場合には、ただちに監督員に報告し指示を受け必要な措置を行い、その後、受注者の負担により修復を行う。
- (8) 水極めについては、樹木に有害な雑物を含まない水を使用し木の棒等につくなど、根の回りに間隙の生じないよう土を流入させる。
- (9) 埋戻し完了後は、地均し等を行い、根元の周囲に水鉢を切って仕上げる。

- (10) 施工完了後、余剩枝の剪定、整形その他必要な手入を行う。
- (11) 幹巻きする場合は、こも、またはわら等を用い、わらなわ、またはしゅろなわで巻き下ろす。
- (12) 支柱の設置については、ぐらつきのないよう設置する。また、樹幹と支柱との取付け部については、杉皮等を巻きしゅろなわを用いて動かさぬよう結束する。

3 施肥

- (1) 施工前に施工箇所の状況を調査するものとし、設計図書に示す使用材料の種類、使用量等が施工箇所に適さない場合は監督員と協議する。
- (2) 樹木の根元周辺に散乱する堆積土砂やゴミ等を取り除いたり、きれいに除草する。
- (3) 所定の種類の肥料を根鉢の周りに過不足なく施用することとし、肥料施用後は速やかに覆土する。
- (4) 施肥のための溝掘り、覆土については、樹幹、樹根に損傷を与えないようにする。

4 薬剤散布

- (1) 周辺地域・住民へ影響を及ぼさぬよう降雨・風・交通等を考慮し、施工時期、時間帯、方法等について検討し、施工前に監督員の指示を受ける。
- (2) 薬剤散布は、原則として同一個所に対する設計散布量を2～3回に分け、施工後の孵化等を考慮し数日間の間を空け、効果的な薬剤散布となるよう施工間隔を検討する。
- (3) 降雨時やその直前、施工直後に降雨が予想される場合、強風時を避けるものとし、薬剤は葉の裏や枝の陰等を含め、むらの無いように散布する。
- (4) 薬剤散布は必要個所のみへの施工をするもので、必要以上の勢いや高さにならぬよう行い、散布薬剤が施工対象の区域外に飛散しないよう十分に注意をして行う。
- (5) 薬剤の取り扱いについては、関係法令等に基づき適正に行う。

5 植栽樹木の植替え

- (1) 植替えを含め新植栽樹木等が工事完成引渡し後、1年以内に枯死または形姿不良となった場合には、当初植栽した樹木等と同等、またはそれ以上の規格のものに受注者の負担において植替える。
- (2) 植栽等の形姿不良とは、枯死が樹冠部の2/3以上となったもの、及び通直な主幹をもつ樹木については、株高のおおむね1/3以上の主幹が枯れたものとする。この場合枯枝の判定については、確実に前記同様の状態となることが想定されるものも含む。
- (3) 枯死、または形姿不良の判定は、発注者と受注者が立会の上行うものとし、植替えの時期については、発注者と協議する。
- (4) 暴風、豪雨、豪雪、洪水、高潮、地震、地すべり、落盤、火災、騒乱、暴動等の天災により流失、折損、倒木した場合にはこの限りではない。

4-3-4 発生材処理工

発生土処理工については、以下のとおりとする。

- (1) 発生材等の処理を行う場合は、関係法令に基づき適正に処理し、発生材等運搬を行う場合は、運搬物が飛散しないようにする。
- (2) 発生材等の受入れ場所及び時間について、設計図書に定めのない場合は、監督員の指示を受ける。
- (3) 発生材等の処理を行う場合は、不法投棄・野焼き防止等の環境対策に関する法規を厳守するとともに、処分場の受け入れ証明を受け、監督員に報告する。