

該当する欄に○印を記入してください。

2	法定	自主
	○	

様式第二号の八(第八条の四の五関係)

(第1面)

産業廃棄物処理計画書

令和4年6月29日

神奈川県知事 殿

提出者

住所 東京都千代田区紀尾井町3番6号 紀尾井町パークビル

氏名 岩田地崎建設株式会社 東京支店
取締役常務執行役員支店長 山崎 智生
(法人にあつては、名称及び代表者の氏名)
電話番号 03-6261-1583

廃棄物の処理及び清掃に関する法律第12条第9項の規定に基づき、産業廃棄物の減量その他その処理に関する計画を作成したので、提出します。

事業場の名称	岩田地崎建設株式会社 東京支店	自主管理番号 (2692)
事業場の所在地	東京都千代田区紀尾井町3番6号 紀尾井町パークビル	TEL(連絡先): 03-6261-1583
計画期間	令和4年4月1日～令和5年3月31日(1年間)	

当該事業場において現に行っている事業に関する事項

① 事業の種類	D-建設業 (具体的には) 大分類:建設業 中分類:総合建設業		
② 事業の規模 ※ 前年度実績を記入、医療機関は前年度末時点の病床数を記入。	製造業	製造品出荷額	百万円
	建設業	エリア内元請完成工事高	百万円
	医療機関	病床数	床
	その他の業種	売上高	百万円
(上記項目に該当しない場合にはこちらに記載をしてください。)			
完成工事高 208億4317万円 (東京支店)			
③ 従業員数	174名 (東京支店)		

④ 産業廃棄物の一連の処理の工程	別添1 処理工程図のとおり
------------------	---------------

産業廃棄物の処理に係る管理体制に関する事項

(管理体制図)

別添2 管理体制図のとおり

産業廃棄物の排出の抑制に関する事項

① 現状	【前年度(令和3年度)実績】		
	産業廃棄物の種類数	8 種類	* 種類ごとの前年度排出量は、別紙のとおり。
	① 排出量	12,831.3 t	
	(これまでに実施した取組)		
	施工計画書・施工要領書・手順書等に廃棄物の発生・排出抑制に関する計画を策定し実施。		
② 計画	【(令和4年度)目標】		
	産業廃棄物の種類数	7 種類	* 種類ごとの本年度排出目標量は、別紙のとおり。
	① 排出量	1,295.8 t	
	(今後実施する予定の取組)		
	受注高により産業廃棄物の発生量に増減があるが、工事施工においては、廃棄物の発生・排出抑制に関する計画を策定し実施する。なお、計画に際しては、下記事項について考慮する。 ・廃棄物の発生が少ない工法の検討 ・梱包材の簡略化 ・無駄のない加工及び組立 ・余剰資材の少ない搬入計画		

産業廃棄物の分別に関する事項

① 現状	(分別している産業廃棄物の種類及び分別に関する取組)
	・分別例: 廃プラ、木くず、金属くず、コンがら、アスがら、廃石膏ボード、等(その他、施工場所のスペースに応じて実施) ・現場内に廃棄物ストックヤードや分別ボックスを設置し、種類毎に標示板を掲示して分別している。
② 計画	(今後分別する予定の産業廃棄物の種類及び分別に関する取組)
	・分別例: 汚泥、廃プラ、木くず、金属くず、コンがら、アスがら、廃石膏ボード、等(その他、施工場所のスペースに応じて実施) ・建設工事の特性から、廃棄物の種類は工事内容や工法により異なるが、分別可能な廃棄物については、今後も上記同様、分別を行う。

自ら行う産業廃棄物の再生利用に関する事項			
① 現状	【前年度(令和3年度)実績】		
	②+⑧ 自ら再生利用を行った産業廃棄物の量	0	t
	* 種類ごとの前年度自ら再生利用量は、別紙のとおり。		
(これまでに実施した取組)			
自ら再生利用を行った産業廃棄物はない。			
② 計画	【(令和4年度)目標】		
	②+⑧ 自ら再生利用を行う産業廃棄物の量		t
	* 種類ごとの本年度自ら再生利用量は、別紙のとおり。		
(今後実施する予定の取組)			
実施予定なし。			
自ら行う産業廃棄物の中間処理に関する事項			
① 現状	【前年度(令和3年度)実績】		
	⑤ 自ら熱回収を行った産業廃棄物の量	0	t
	* 種類ごとの前年度自ら熱回収を行った量は、別紙のとおり。		
① 現状	⑦ 自ら中間処理により減量した産業廃棄物の量	0	t
	* 種類ごとの前年度自ら中間処理により減量した量は、別紙のとおり。		
	(これまでに実施した取組)		
自社では中間処理は行っていない。			
② 計画	【(令和4年度)目標】		
	⑤ 自ら熱回収を行う産業廃棄物の量		t
	* 種類ごとの本年度自ら熱回収を行う量は、別紙のとおり。		
② 計画	⑦ 自ら中間処理により減量する産業廃棄物の量		t
	* 種類ごとの本年度自ら中間処理により減量する量は、別紙のとおり。		
	(今後実施する予定の取組)		
実施予定なし。			

自ら行う産業廃棄物の埋立処分又は海洋投入処分に関する事項

① 現状	【前年度(令和3年度)実績】		
	③+⑨ 自ら埋立処分又は海洋投入処分を行った産業廃棄物の量	0	t
	(これまでに実施した取組)		
	自社では埋立処分及び海洋投入処分は行っていない。		
② 計画	【(令和4年度)目標】		
	③+⑨ 自ら埋立処分又は海洋投入処分を行う産業廃棄物の量		t
	(今後実施する予定の取組)		
	実施予定なし。		

産業廃棄物の処理の委託に関する事項

① 現状	【前年度(令和3年度)実績】			
	⑩ 全処理委託量	12,831.3	t	* 種類ごとの前年度処理委託量は、別紙のとおり。
	⑪ 優良認定処理業者への処理委託量	344.0	t	
	⑫ 再生利用業者への処理委託量	12,831.3	t	
	⑬ 熱回収認定業者への処理委託量	0	t	
	⑭ 熱回収認定業者以外の熱回収を行う業者への処理委託量	0	t	
	(これまでに実施した取組)			
	適正な産業廃棄物の処理委託契約を行うため、「建設廃棄物処理委託契約書 確認書」を活用し、事前の確認を行っている。			

② 計画	【(令和4年度)目標】		* 種類ごとの本年度処理委託量は、別紙のとおり。
	⑩ 全処理委託量	1,295.8 t	
	⑪ 優良認定処理業者への処理委託量	276.1 t	
	⑫ 再生利用業者への処理委託量	1,295.8 t	
	⑬ 熱回収認定業者への処理委託量	t	
	⑭ 熱回収認定業者以外の熱回収を行う業者への処理委託量	t	
	(今後実施する予定の取組)		
	<ul style="list-style-type: none"> ・適正な産業廃棄物の処理委託契約を行うため、「建設廃棄物処理委託契約書 確認書」を活用し、事前の確認を行う。 ・優良産業廃棄物処理業者認定制度において認定された、収集運搬業者並びに処理業者との委託契約を推進する。 ・その他、「令和2年度多量排出事業者の産業廃棄物処理計画」(別添)に従い、適正に処理を行う。 		
※ 事務処理欄			

備考

- 1 この様式は、前年度(令和3年度)の産業廃棄物の発生量が1,000トン以上の事業場ごとに1枚作成し、提出してください。
また、前年度(令和3年度)の産業廃棄物の発生量が1,000トン未満の事業場にあつては、神奈川県・横浜市・川崎市・相模原市・横須賀市が推進する廃棄物自主管理事業へ参加するにあたり、事業場ごとに1枚作成し、提出してください。
- 2 当該年度(令和4年度)の6月30日までに提出してください。
- 3 「当該事業場において現に行っている事業に関する事項」の欄は、以下に従って記入してください。
 - (1) ①欄には、日本標準産業分類(中分類)の区分を記入してください。
 - (2) ②欄には、製造業の場合における製造品出荷額(前年度実績)、建設業の場合における元請完成工事高(前年度実績)、医療機関の場合における病床数(前年度末時点)等の業種に応じ事業規模が分かるような前年度の実績を記入してください。
 - (3) ④欄には、当該事業場において生ずる産業廃棄物についての発生から最終処分が終了するまでの一連の処理の工程(当該処理を委託する場合は、委託の内容を含む。)を記入してください。
- 4 「自ら行う産業廃棄物の中間処理に関する事項」の欄には、産業廃棄物の種類ごとに、自ら中間処理を行うに際して熱回収を行った場合における熱回収を行った産業廃棄物の量と、自ら中間処理を行うことによって減量した量について、前年度の実績、目標及び取組を記入してください。
- 5 「産業廃棄物の処理の委託に関する事項」の欄には、産業廃棄物の種類ごとに、全処理委託量を記入するほか、その内数として、優良認定処理業者(廃棄物の処理及び清掃に関する法律施行令第6条の11第2号に該当する者)への処理委託量、処理業者への再生利用委託量、認定熱回収施設設置者(廃棄物の処理及び清掃に関する法律第15条の3の3第1項の認定を受けた者)である処理業者への焼却処理委託量及び認定熱回収施設設置者以外の熱回収を行っている処理業者への焼却処理委託量について、前年度実績、目標及び取組を記入してください。
- 6 それぞれの欄に記入すべき事項の全てを記入することができないときは、当該欄に「別紙のとおり」と記入し、当該欄に記入すべき内容を記入した別紙を添付してください。また、それぞれの欄に記入すべき事項がないときは、「―」を記入してください。
- 7 ※欄には、何も記入しないでください。

2-2	法定	自主
	○	

事業場名称： 岩田地崎建設株式会社 東京支店

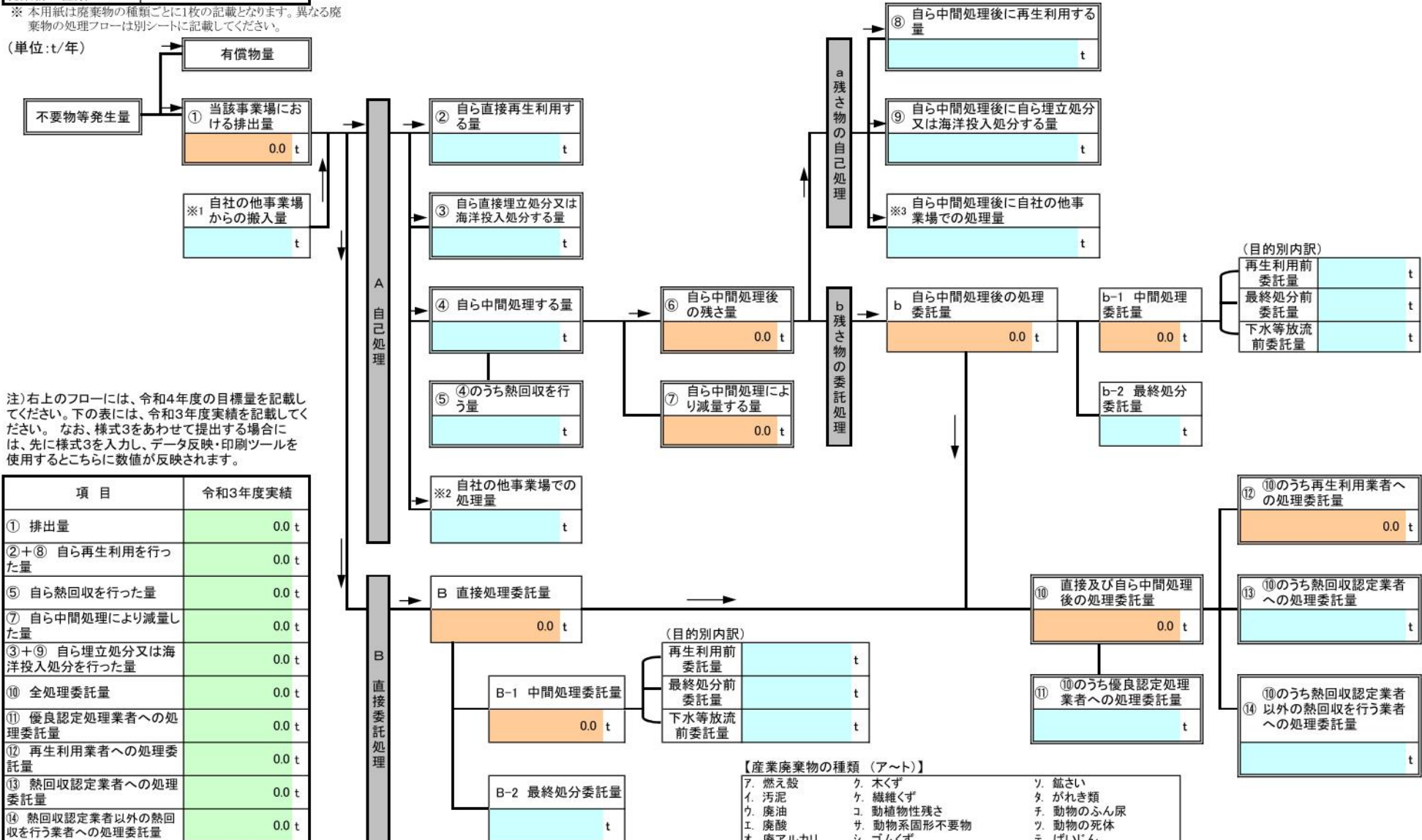
別紙処理フロー

令和4年度発生する産業廃棄物ごとの目標量と処理計画

フローに記載した産業廃棄物の種類	ア. 燃え殻
------------------	--------

※ 本用紙は廃棄物の種類ごとに1枚の記載となります。異なる廃棄物の処理フローは別シートに記載してください。

(単位:t/年)



注) 右上のフローには、令和4年度の目標量を記載してください。下の表には、令和3年度実績を記載してください。なお、様式3をあわせて提出する場合には、先に様式3を入力し、データ反映・印刷ツールを使用するとこちらに数値が反映されます。

項目	令和3年度実績
① 排出量	0.0 t
②+⑧ 自ら再生利用を行った量	0.0 t
⑤ 自ら熱回収を行った量	0.0 t
⑦ 自ら中間処理により減量した量	0.0 t
③+⑨ 自ら埋立処分又は海洋投入処分を行った量	0.0 t
⑩ 全処理委託量	0.0 t
⑪ 優良認定処理業者への処理委託量	0.0 t
⑫ 再生利用業者への処理委託量	0.0 t
⑬ 熱回収認定業者への処理委託量	0.0 t
⑭ 熱回収認定業者以外の熱回収を行う業者への処理委託量	0.0 t

【産業廃棄物の種類 (ア～ト)】

ア. 燃え殻	ク. 木くず	リ. 鋸さい
イ. 汚泥	ケ. 繊維くず	ラ. がれき類
ウ. 廃油	コ. 動植物性残さ	チ. 動物のふん尿
エ. 廃酸	サ. 動物系固形不要物	ツ. 動物の死体
オ. 廃アルカリ	シ. ゴムくず	テ. ばいじん
カ. 廃プラスチック類	ス. 金属くず	ト. 混合廃棄物その他
キ. 紙くず	セ. ガラス・コンクリート・陶磁器くず	

2-2	法定	自主
	○	

事業場名称： 岩田地崎建設株式会社 東京支店

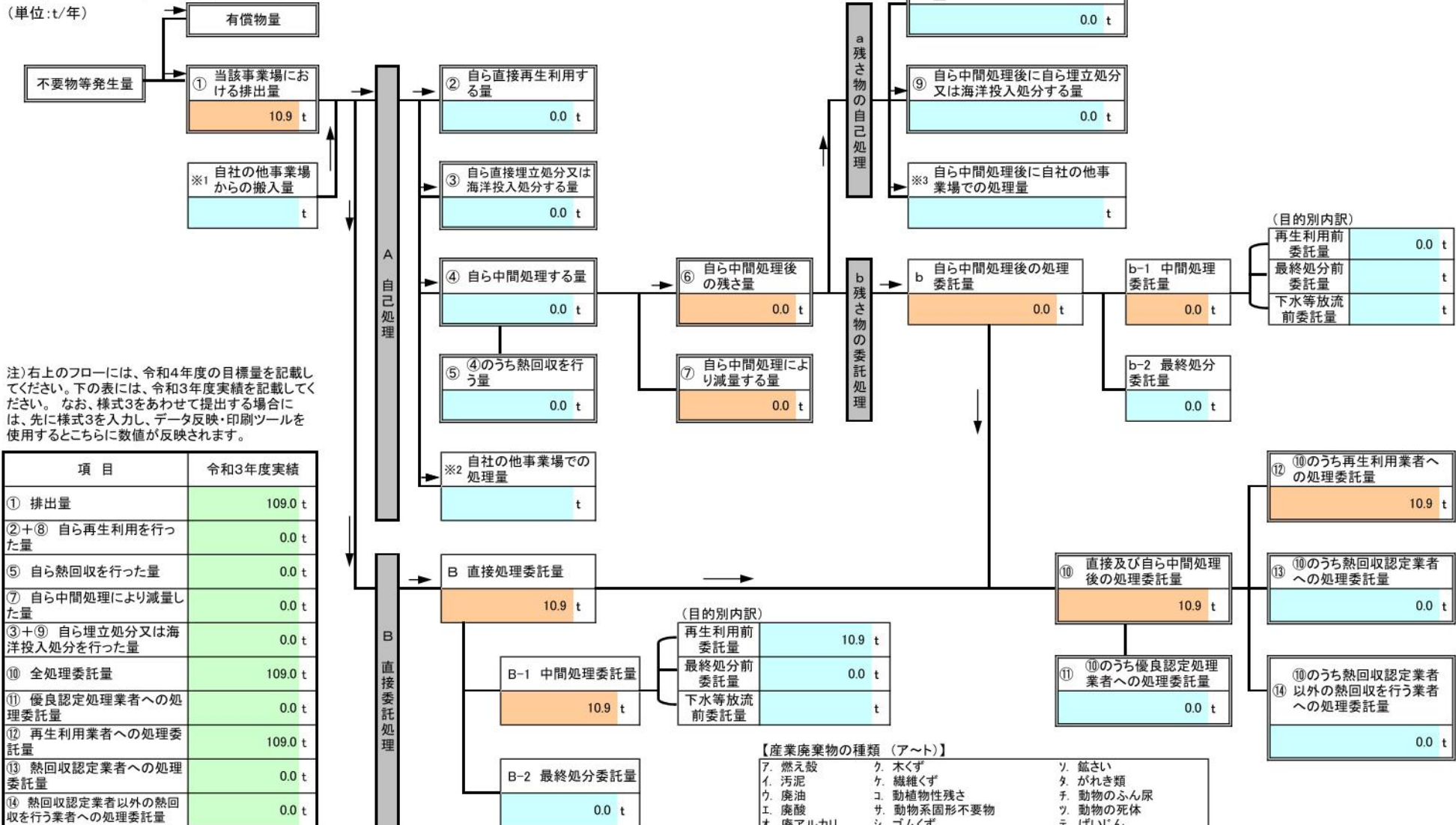
別紙処理フロー

令和4年度発生する産業廃棄物ごとの目標量と処理計画

フローに記載した産業廃棄物の種類	イ. 汚泥
------------------	-------

※ 本用紙は廃棄物の種類ごとに1枚の記載となります。異なる廃棄物の処理フローは別シートに記載してください。

(単位:t/年)



注) 右上のフローには、令和4年度の目標量を記載してください。下の表には、令和3年度実績を記載してください。なお、様式3をあわせて提出する場合には、先に様式3を入力し、データ反映・印刷ツールを使用するとこちらに数値が反映されます。

項目	令和3年度実績
① 排出量	109.0 t
②+⑧ 自ら再生利用を行った量	0.0 t
⑤ 自ら熱回収を行った量	0.0 t
⑦ 自ら中間処理により減量した量	0.0 t
③+⑨ 自ら埋立処分又は海洋投入処分を行った量	0.0 t
⑩ 全処理委託量	109.0 t
⑪ 優良認定処理業者への処理委託量	0.0 t
⑫ 再生利用業者への処理委託量	109.0 t
⑬ 熱回収認定業者への処理委託量	0.0 t
⑭ 熱回収認定業者以外の熱回収を行う業者への処理委託量	0.0 t

【産業廃棄物の種類 (ア～ト)】

ア. 燃え殻	ク. 木くず	リ. 鋸さい
イ. 汚泥	ケ. 繊維くず	タ. がれき類
ウ. 廃油	コ. 動植物性残さ	チ. 動物のふん尿
エ. 廃酸	サ. 動物系固形不要物	ツ. 動物の死体
オ. 廃アルカリ	シ. ゴムくず	テ. ばいじん
カ. 廃プラスチック類	ス. 金属くず	ト. 混合廃棄物その他
キ. 紙くず	セ. ガラス・コンクリート・陶磁器くず	

2-2	法定	自主
	○	

事業場名称： 岩田地崎建設株式会社 東京支店

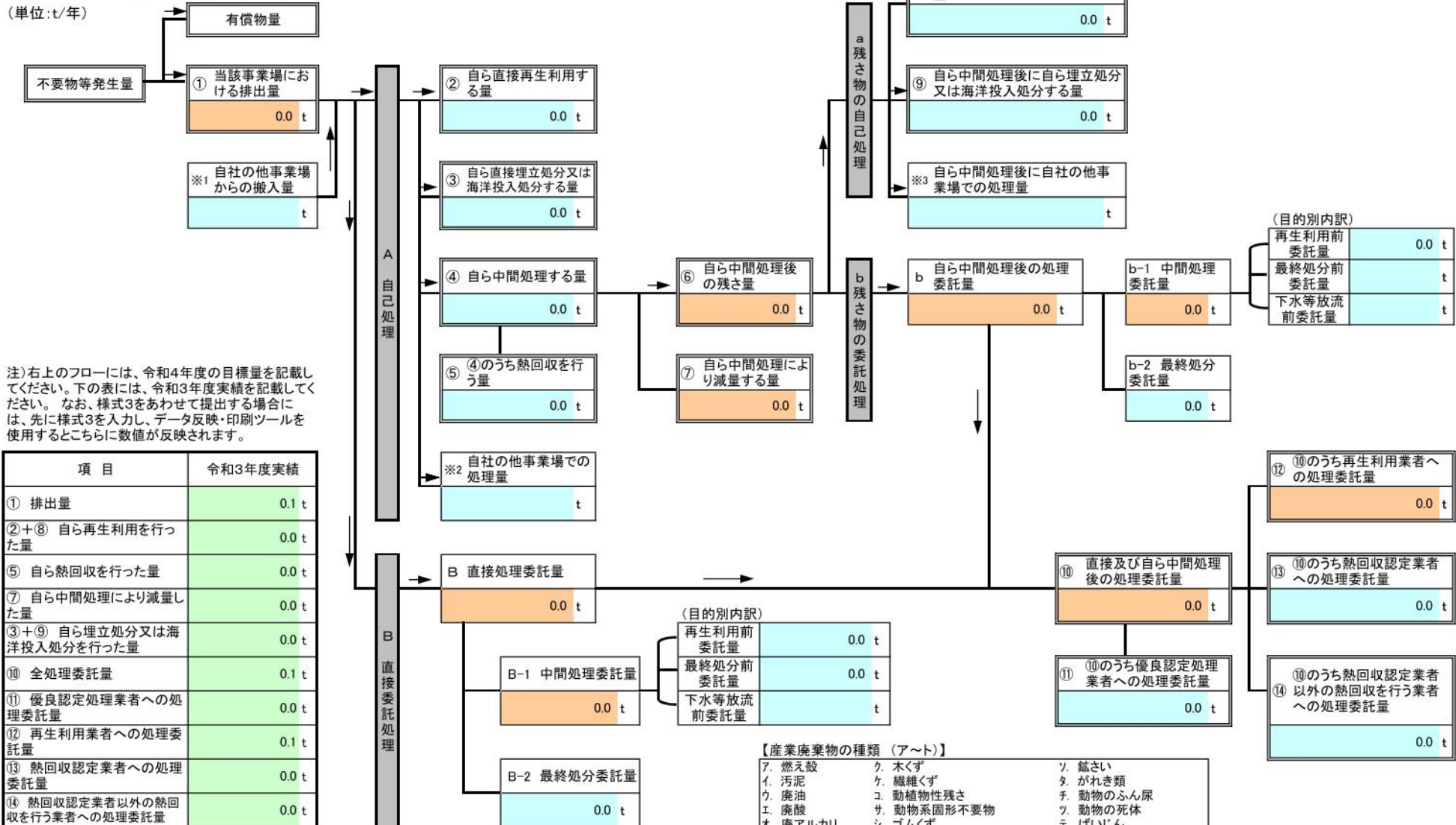
別紙処理フロー

令和4年度発生する産業廃棄物ごとの目標量と処理計画

フローに記載した産業廃棄物の種類	ウ. 廃油
------------------	-------

※ 本用紙は廃棄物の種類ごとに1枚の記載となります。異なる廃棄物の処理フローは別シートに記載してください。

(単位:t/年)



注) 右上のフローには、令和4年度の目標量を記載してください。下の表には、令和3年度実績を記載してください。なお、様式3をあわせて提出する場合には、先に様式3を入力し、データ反映・印刷ツールを使用するとこちらに数値が反映されます。

項目	令和3年度実績
① 排出量	0.1 t
②+⑧ 自ら再生利用を行った量	0.0 t
⑤ 自ら熱回収を行った量	0.0 t
⑦ 自ら中間処理により減量した量	0.0 t
③+⑨ 自ら埋立処分又は海洋投入処分を行った量	0.0 t
⑩ 全処理委託量	0.1 t
⑪ 優良認定処理業者への処理委託量	0.0 t
⑫ 再生利用業者への処理委託量	0.1 t
⑬ 熱回収認定業者への処理委託量	0.0 t
⑭ 熱回収認定業者以外の熱回収を行う業者への処理委託量	0.0 t

【産業廃棄物の種類 (ア～ト)】

- ア. 燃え殻
- イ. 汚泥
- ウ. 廃油
- エ. 廃酸
- オ. 廃アルカリ
- カ. 廃プラスチック類
- キ. 紙くず
- ク. 木くず
- ケ. 繊維くず
- コ. 動植物性残さ
- サ. 動物系固形不要物
- シ. ゴムくず
- ス. 金属くず
- セ. ガラス・コンクリート・陶磁器くず
- ソ. 鋸さい
- タ. がれき類
- チ. 動物のふん尿
- ツ. 動物の死体
- テ. ばいじん
- ト. 混合廃棄物その他

2-2	法定	自主
	○	

事業場名称： 岩田地崎建設株式会社 東京支店

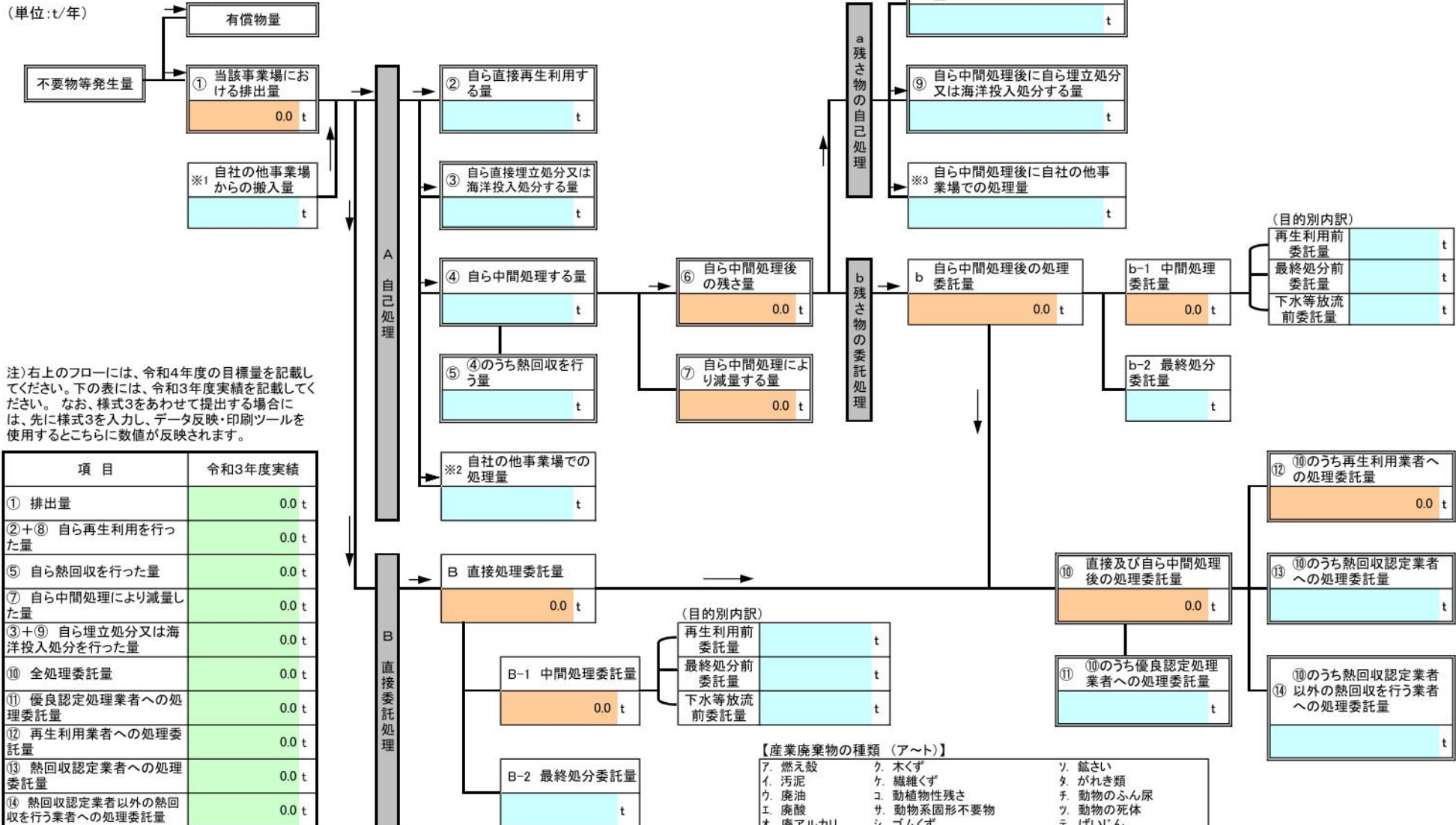
別紙処理フロー

令和4年度発生する産業廃棄物ごとの目標量と処理計画

フローに記載した産業廃棄物の種類	工. 廃酸
------------------	-------

※ 本用紙は廃棄物の種類ごとに1枚の記載となります。異なる廃棄物の処理フローは別シートに記載してください。

(単位:t/年)



項目	令和3年度実績
① 排出量	0.0 t
②+⑧ 自ら再生利用を行った量	0.0 t
⑤ 自ら熱回収を行った量	0.0 t
⑦ 自ら中間処理により減量した量	0.0 t
③+⑨ 自ら埋立処分又は海洋投入処分を行った量	0.0 t
⑩ 全処理委託量	0.0 t
⑪ 優良認定処理業者への処理委託量	0.0 t
⑫ 再生利用業者への処理委託量	0.0 t
⑬ 熱回収認定業者への処理委託量	0.0 t
⑭ 熱回収認定業者以外の熱回収を行う業者への処理委託量	0.0 t

【産業廃棄物の種類 (ア～ト)】

ア. 燃え殻	ク. 木くず	リ. 鋸さい
イ. 汚泥	ケ. 繊維くず	ラ. がれき類
ウ. 廃油	コ. 動植物性残さ	チ. 動物のふん尿
エ. 廃酸	サ. 動物系固形不要物	ツ. 動物の死体
オ. 廃アルカリ	シ. ゴムくず	テ. ばいじん
カ. 廃プラスチック類	ス. 金属くず	ト. 混合廃棄物その他
キ. 紙くず	セ. ガラス・コンクリート・陶磁器くず	

2-2	法定	自主
	○	

事業場名称： 岩田地崎建設株式会社 東京支店

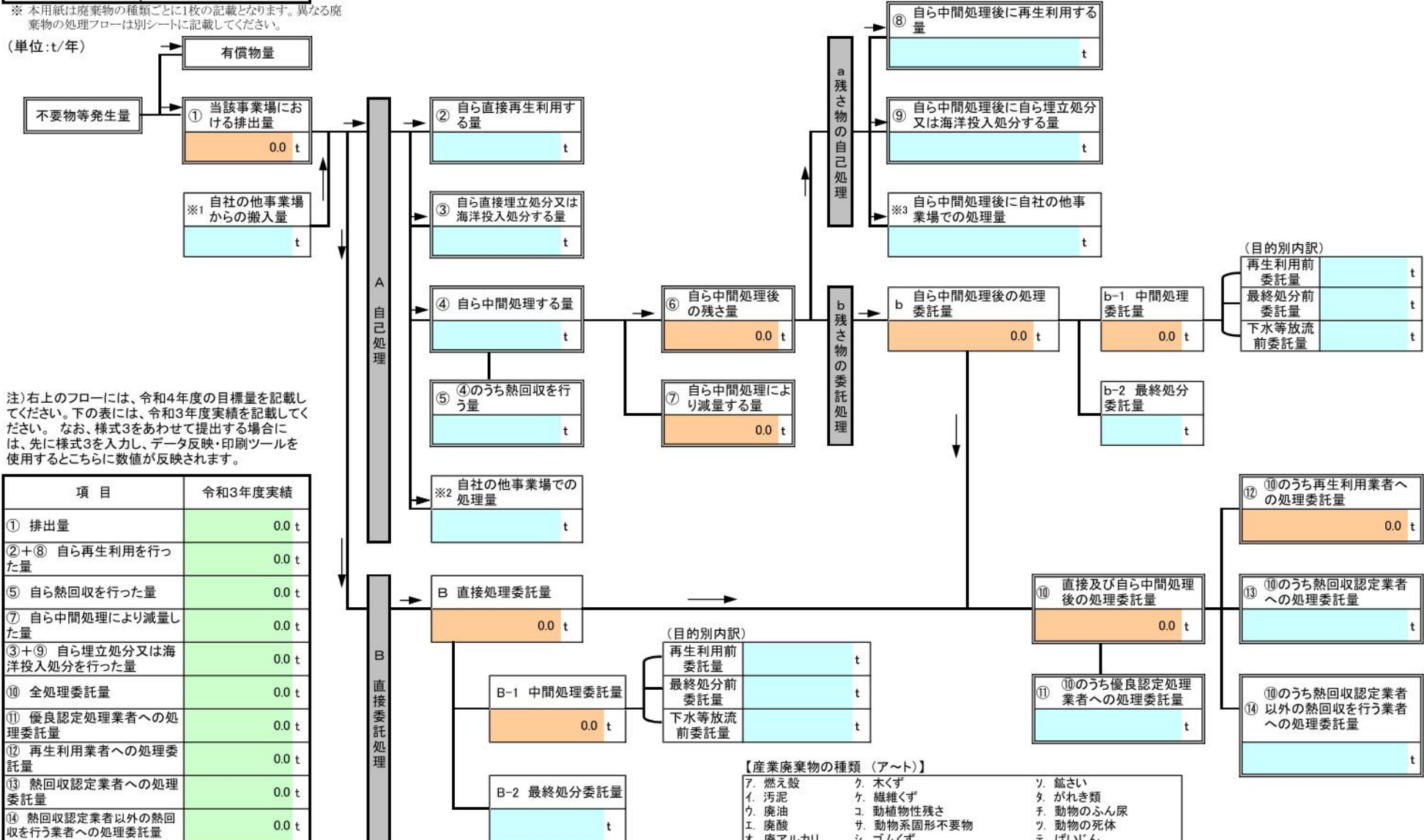
別紙処理フロー

令和4年度発生する産業廃棄物ごとの目標量と処理計画

フローに記載した産業廃棄物の種類	オ. 廃アルカリ
------------------	----------

※ 本用紙は廃棄物の種類ごとに1枚の記載となります。異なる廃棄物の処理フローは別シートに記載してください。

(単位:t/年)



注) 右上のフローには、令和4年度の目標量を記載してください。下の表には、令和3年度実績を記載してください。なお、様式3をあわせて提出する場合には、先に様式3を入力し、データ反映・印刷ツールを使用するとこちらに数値が反映されます。

項目	令和3年度実績
① 排出量	0.0 t
②+⑧ 自ら再生利用を行った量	0.0 t
⑤ 自ら熱回収を行った量	0.0 t
⑦ 自ら中間処理により減量した量	0.0 t
③+⑨ 自ら埋立処分又は海洋投入処分を行った量	0.0 t
⑩ 全処理委託量	0.0 t
⑪ 優良認定処理業者への処理委託量	0.0 t
⑫ 再生利用業者への処理委託量	0.0 t
⑬ 熱回収認定業者への処理委託量	0.0 t
⑭ 熱回収認定業者以外の熱回収を行う業者への処理委託量	0.0 t

【産業廃棄物の種類 (ア～ト)】

- | | | |
|-------------|---------------------|-------------|
| ア. 燃え殻 | ク. 木くず | リ. 鋸さい |
| イ. 汚泥 | ケ. 繊維くず | タ. がれき類 |
| ウ. 廃油 | コ. 動植物性残さ | チ. 動物のふん尿 |
| エ. 廃酸 | サ. 動物系固形不要物 | ツ. 動物の死体 |
| オ. 廃アルカリ | シ. ゴムくず | テ. ばいじん |
| カ. 廃プラスチック類 | ス. 金属くず | ト. 混合廃棄物その他 |
| キ. 紙くず | セ. ガラス・コンクリート・陶磁器くず | |

2-2	法定	自主
	○	

事業場名称： 岩田地崎建設株式会社 東京支店

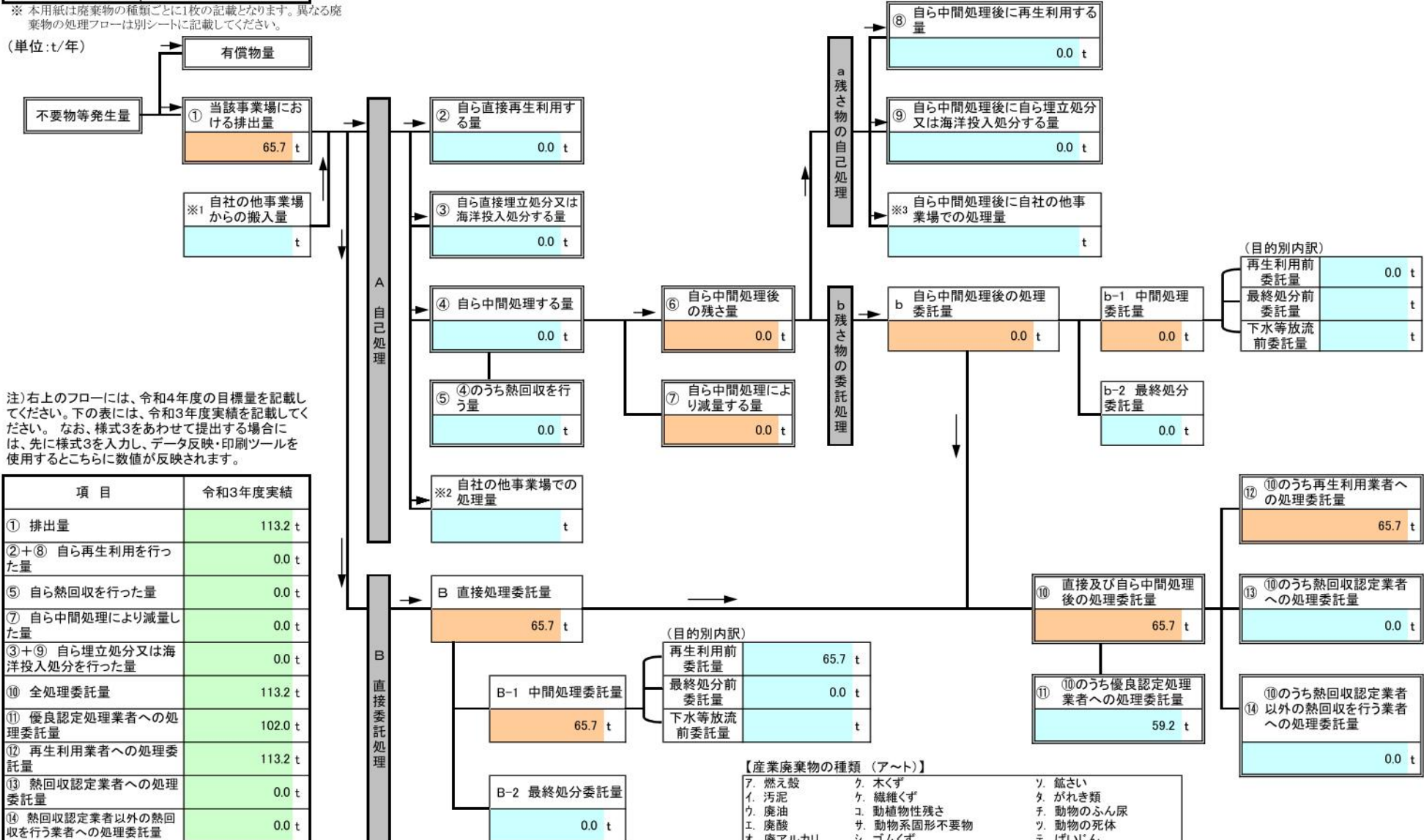
別紙処理フロー

令和4年度発生する産業廃棄物ごとの目標量と処理計画

フローに記載した産業廃棄物の種類	カ. 廃プラスチック類
------------------	-------------

※ 本用紙は廃棄物の種類ごとに1枚の記載となります。異なる廃棄物の処理フローは別シートに記載してください。

(単位:t/年)



注) 右上のフローには、令和4年度の目標量を記載してください。下の表には、令和3年度実績を記載してください。なお、様式3をあわせて提出する場合には、先に様式3を入力し、データ反映・印刷ツールを使用するとこちらに数値が反映されます。

項目	令和3年度実績
① 排出量	113.2 t
②+⑧ 自ら再生利用を行った量	0.0 t
⑤ 自ら熱回収を行った量	0.0 t
⑦ 自ら中間処理により減量した量	0.0 t
③+⑨ 自ら埋立処分又は海洋投入処分を行った量	0.0 t
⑩ 全処理委託量	113.2 t
⑪ 優良認定処理業者への処理委託量	102.0 t
⑫ 再生利用業者への処理委託量	113.2 t
⑬ 熱回収認定業者への処理委託量	0.0 t
⑭ 熱回収認定業者以外の熱回収を行う業者への処理委託量	0.0 t

【産業廃棄物の種類 (ア～ト)】

ア. 燃え殻	ク. 木くず	リ. 鋸さい
イ. 汚泥	ケ. 繊維くず	ル. がれき類
ウ. 廃油	コ. 動植物性残さ	レ. 動物のふん尿
エ. 廃酸	サ. 動物系固形不要物	ロ. 動物の死体
オ. 廃アルカリ	シ. ゴムくず	ヘ. ばいじん
カ. 廃プラスチック類	ス. 金属くず	ト. 混合廃棄物その他
キ. 紙くず	セ. ガラス・コンクリート・陶磁器くず	

2-2	法定	自主
	○	

別紙処理フロー

事業場名称： 岩田地崎建設株式会社 東京支店

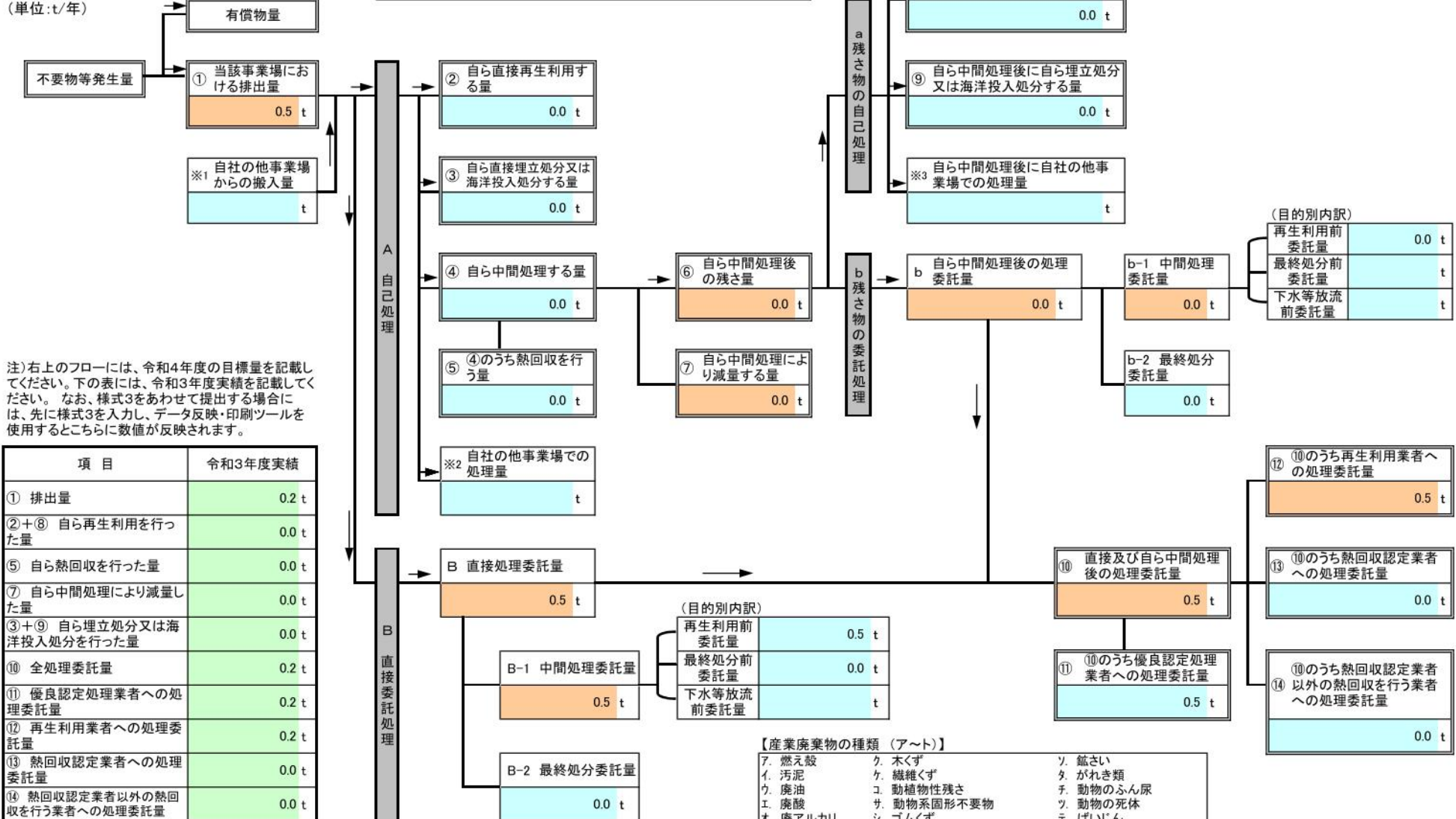
令和4年度発生する産業廃棄物ごとの目標量と処理計画

フローに記載した産業廃棄物の種類 **キ. 紙くず**

※ 本用紙は廃棄物の種類ごとに1枚の記載となります。異なる廃棄物の処理フローは別シートに記載してください。

(単位:t/年)

「紙くず」には業種指定があり、該当業種以外では一般廃棄物となり、報告対象外です。
【該当業種】パルプ、紙又は紙加工品の製造業、新聞業(新聞巻取紙を使用し印刷発行を行うもの)、出版業(印刷出版を行うもの)、製本業、印刷物加工業、建設業(工作物の新築、改築、除去に伴って生じたもの)



注) 右上のフローには、令和4年度の目標量を記載してください。下の表には、令和3年度実績を記載してください。なお、様式3をあわせて提出する場合には、先に様式3を入力し、データ反映・印刷ツールを使用するとこちらに数値が反映されます。

項目	令和3年度実績
① 排出量	0.2 t
②+⑧ 自ら再生利用を行った量	0.0 t
⑤ 自ら熱回収を行った量	0.0 t
⑦ 自ら中間処理により減量した量	0.0 t
③+⑨ 自ら埋立処分又は海洋投入処分を行った量	0.0 t
⑩ 全処理委託量	0.2 t
⑪ 優良認定処理業者への処理委託量	0.2 t
⑫ 再生利用業者への処理委託量	0.2 t
⑬ 熱回収認定業者への処理委託量	0.0 t
⑭ 熱回収認定業者以外の熱回収を行う業者への処理委託量	0.0 t

【産業廃棄物の種類 (ア～ト)】

- ア. 燃え殻
- ク. 木くず
- リ. 鋸さい
- イ. 汚泥
- ケ. 繊維くず
- タ. がれき類
- ウ. 廃油
- コ. 動植物性残さ
- チ. 動物のふん尿
- エ. 廃酸
- サ. 動物系固形不要物
- ツ. 動物の死体
- オ. 廃アルカリ
- シ. ゴムくず
- テ. ばいじん
- カ. 廃プラスチック類
- ス. 金属くず
- ト. 混合廃棄物その他
- キ. 紙くず
- セ. ガラス・コンクリート・陶磁器くず

2-2	法定	自主
	○	

別紙処理フロー

事業場名称： 岩田地崎建設株式会社 東京支店

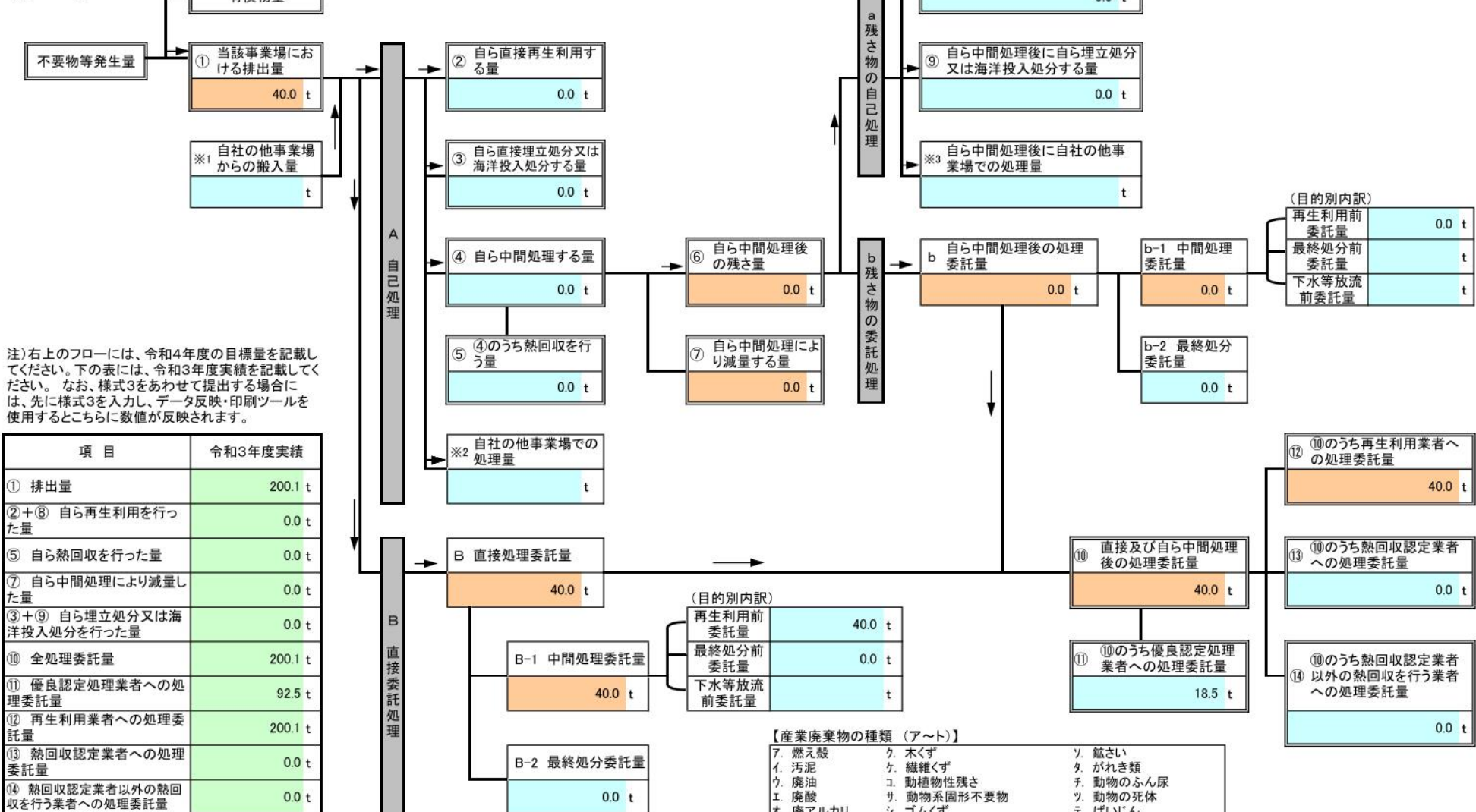
令和4年度発生する産業廃棄物ごとの目標量と処理計画

フローに記載した産業廃棄物の種類 **ク. 木くず**

※ 本用紙は廃棄物の種類ごとに1枚の記載となります。異なる廃棄物の処理フローは別シートに記載してください。

【木くず】には業種指定等があり、該当業種以外では一般廃棄物となり、報告対象外です。
 【該当業種】木材又は木製品の製造業(家具製造業を含む)、パルプ製造業、輸入木材の卸売業及び物品賃貸業に係るもの、建設業(工作物の新築、改築、除去に伴って生じたもの)。
 【全業種対象】貨物の流通のために使用したパレット(パレットへの貨物の積付けのために使用したこん包用の木材を含む。)

(単位:t/年)



注) 右上のフローには、令和4年度の目標量を記載してください。下の表には、令和3年度実績を記載してください。なお、様式3をあわせて提出する場合には、先に様式3を入力し、データ反映・印刷ツールを使用するとこちらに数値が反映されます。

項目	令和3年度実績
① 排出量	200.1 t
②+⑧ 自ら再生利用を行った量	0.0 t
⑤ 自ら熱回収を行った量	0.0 t
⑦ 自ら中間処理により減量した量	0.0 t
③+⑨ 自ら埋立処分又は海洋投入処分を行った量	0.0 t
⑩ 全処理委託量	200.1 t
⑪ 優良認定処理業者への処理委託量	92.5 t
⑫ 再生利用者への処理委託量	200.1 t
⑬ 熱回収認定業者への処理委託量	0.0 t
⑭ 熱回収認定業者以外の熱回収を行う業者への処理委託量	0.0 t

【産業廃棄物の種類 (ア～ト)】

- | | | |
|-------------|---------------------|-------------|
| ア. 燃え殻 | ク. 木くず | リ. 鋸さい |
| イ. 汚泥 | ケ. 繊維くず | タ. がれき類 |
| ウ. 廃油 | コ. 動植物性残さ | チ. 動物のふん尿 |
| エ. 廃酸 | サ. 動物系固形不要物 | ツ. 動物の死体 |
| オ. 廃アルカリ | シ. ゴムくず | テ. ばいじん |
| カ. 廃プラスチック類 | ス. 金属くず | ト. 混合廃棄物その他 |
| キ. 紙くず | セ. ガラス・コンクリート・陶磁器くず | |

事業場名称： 岩田地崎建設株式会社 東京支店

別紙処理フロー

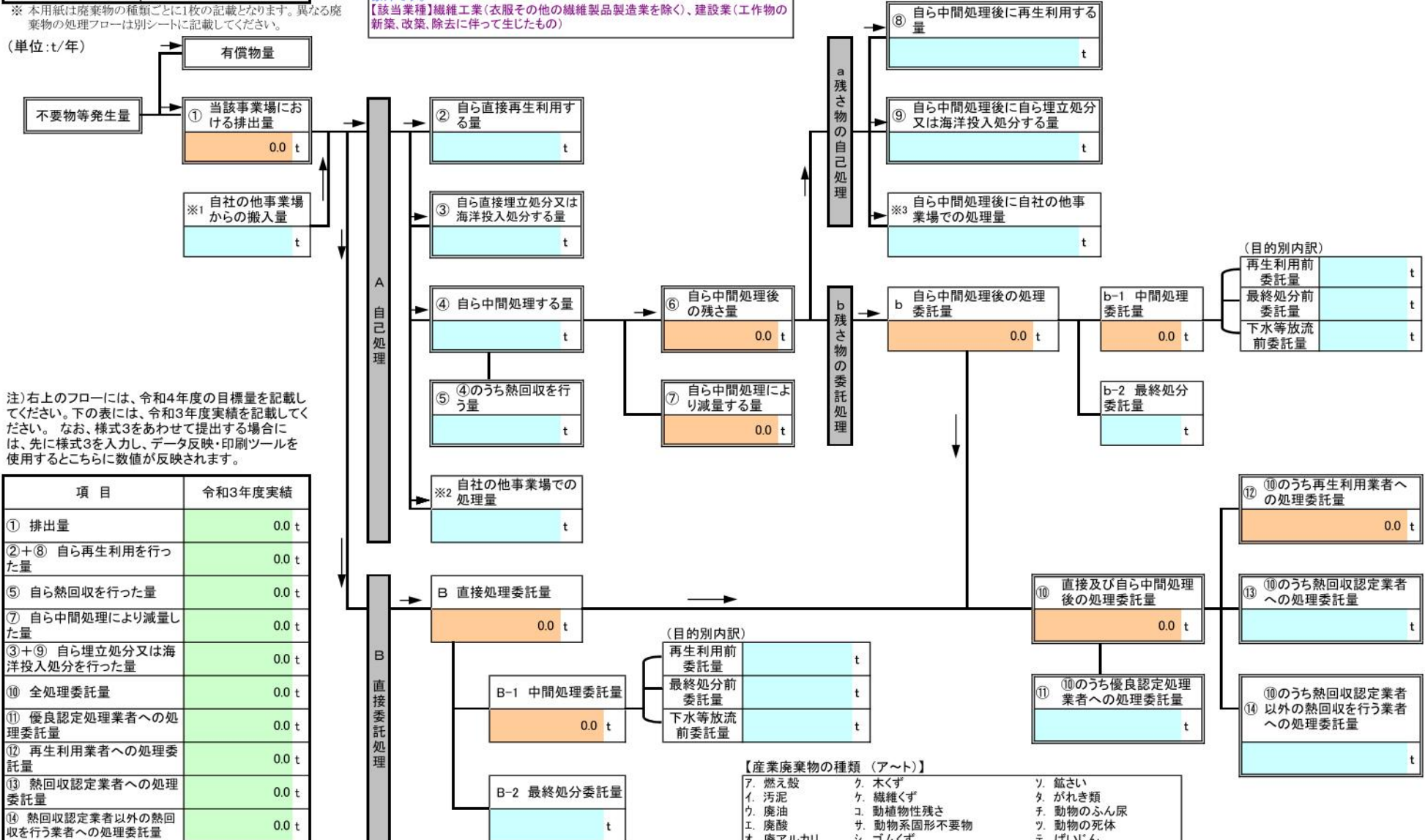
令和4年度発生する産業廃棄物ごとの目標量と処理計画

フローに記載した産業廃棄物の種類 **ケ. 繊維くず**

※ 本用紙は廃棄物の種類ごとに1枚の記載となります。異なる廃棄物の処理フローは別シートに記載してください。

「繊維くず」には業種指定があり、該当業種以外では一般廃棄物となり、報告対象外です。
 【該当業種】繊維工業(衣服その他の繊維製品製造業を除く)、建設業(工作物の新築、改築、除去に伴って生じたもの)

(単位:t/年)



注) 右上のフローには、令和4年度の目標量を記載してください。下の表には、令和3年度実績を記載してください。なお、様式3をあわせて提出する場合には、先に様式3を入力し、データ反映・印刷ツールを使用するとこちらに数値が反映されます。

項目	令和3年度実績
① 排出量	0.0 t
②+⑧ 自ら再生利用を行った量	0.0 t
⑤ 自ら熱回収を行った量	0.0 t
⑦ 自ら中間処理により減量した量	0.0 t
③+⑨ 自ら埋立処分又は海洋投入処分を行った量	0.0 t
⑩ 全処理委託量	0.0 t
⑪ 優良認定処理業者への処理委託量	0.0 t
⑫ 再生利用業者への処理委託量	0.0 t
⑬ 熱回収認定業者への処理委託量	0.0 t
⑭ 熱回収認定業者以外の熱回収を行う業者への処理委託量	0.0 t

【産業廃棄物の種類 (ア〜ト)】

- | | | |
|-------------|---------------------|-------------|
| ア. 燃え殻 | ク. 木くず | リ. 鋸さい |
| イ. 汚泥 | ケ. 繊維くず | タ. がれき類 |
| ウ. 廃油 | コ. 動植物性残さ | チ. 動物のふん尿 |
| エ. 廃酸 | サ. 動物系固形不要物 | ツ. 動物の死体 |
| オ. 廃アルカリ | シ. ゴムくず | テ. ばいじん |
| カ. 廃プラスチック類 | ス. 金属くず | ト. 混合廃棄物その他 |
| キ. 紙くず | セ. ガラス・コンクリート・陶磁器くず | |

事業場名称： 岩田地崎建設株式会社 東京支店

別紙処理フロー

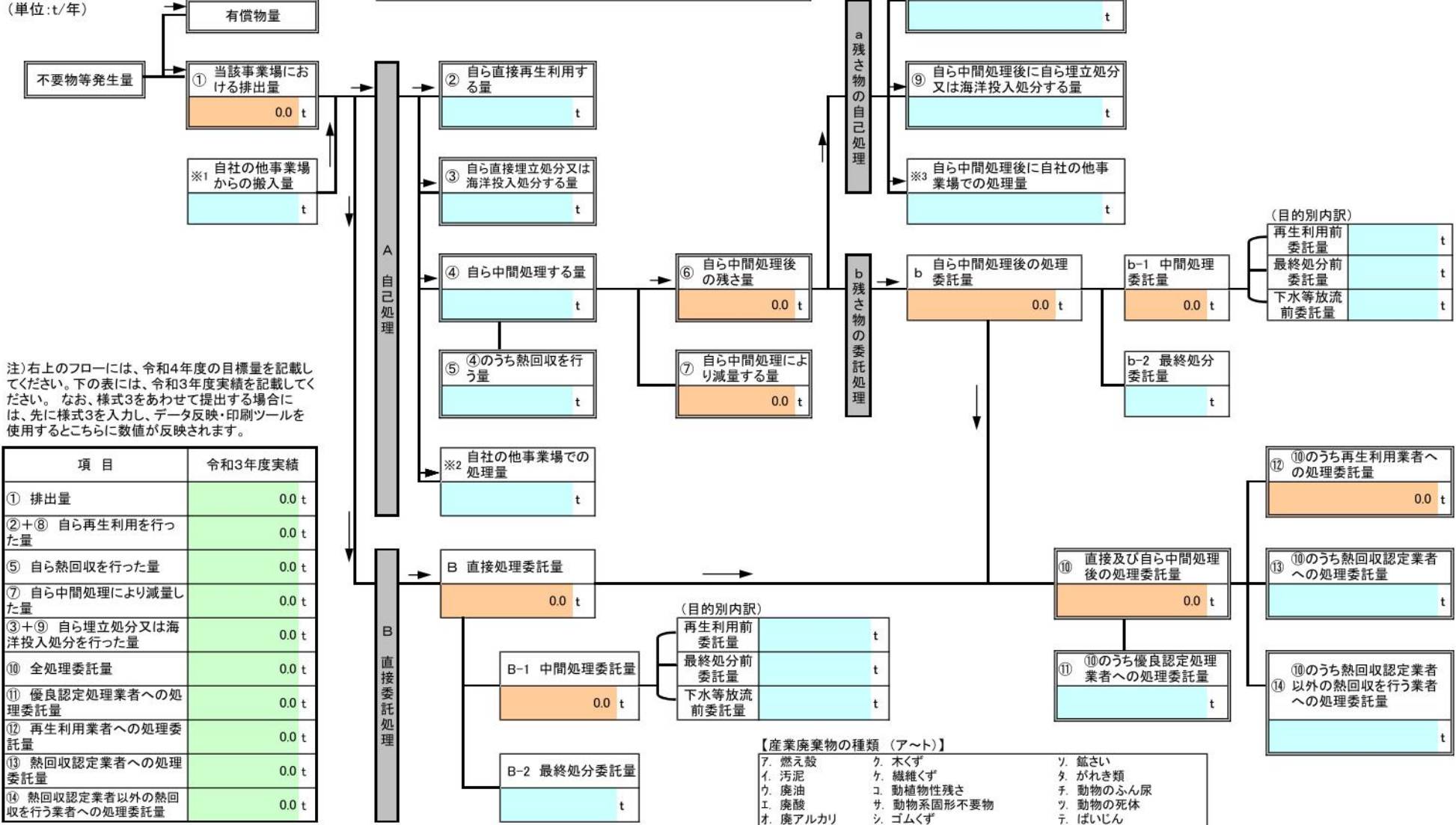
令和4年度発生する産業廃棄物ごとの目標量と処理計画

フローに記載した産業廃棄物の種類 **コ. 動植物性残さ**

※ 本用紙は廃棄物の種類ごとに1枚の記載となります。異なる廃棄物の処理フローは別シートに記載してください。

「動植物性残さ」には業種指定があり、該当業種以外では一般廃棄物となり、報告対象外です。
 【該当業種】食品品製造業、医薬品製造業、香料製造業において原料として使用した動物又は植物の固形状の不要物

(単位:t/年)



注) 右上のフローには、令和4年度の目標量を記載してください。下の表には、令和3年度実績を記載してください。なお、様式3をあわせて提出する場合には、先に様式3を入力し、データ反映・印刷ツールを使用するとこちらに数値が反映されます。

項目	令和3年度実績
① 排出量	0.0 t
②+⑧ 自ら再生利用を行った量	0.0 t
⑤ 自ら熱回収を行った量	0.0 t
⑦ 自ら中間処理により減量した量	0.0 t
③+⑨ 自ら埋立処分又は海洋投入処分を行った量	0.0 t
⑩ 全処理委託量	0.0 t
⑪ 優良認定処理業者への処理委託量	0.0 t
⑫ 再生利用業者への処理委託量	0.0 t
⑬ 熱回収認定業者への処理委託量	0.0 t
⑭ 熱回収認定業者以外の熱回収を行う業者への処理委託量	0.0 t

- 【産業廃棄物の種類 (ア～ト)】
- ア. 燃え殻
 - ク. 木くず
 - リ. 鋸さい
 - イ. 汚泥
 - ケ. 繊維くず
 - タ. がれき類
 - ウ. 廃油
 - コ. 動植物性残さ
 - チ. 動物のふん尿
 - エ. 廃酸
 - サ. 動物系固形不要物
 - ツ. 動物の死体
 - オ. 廃アルカリ
 - シ. ゴムくず
 - テ. ばいじん
 - カ. 廃プラスチック類
 - ス. 金属くず
 - ト. 混合廃棄物その他
 - キ. 紙くず
 - セ. ガラス・コンクリート・陶磁器くず

事業場名称： 岩田地崎建設株式会社 東京支店

別紙処理フロー

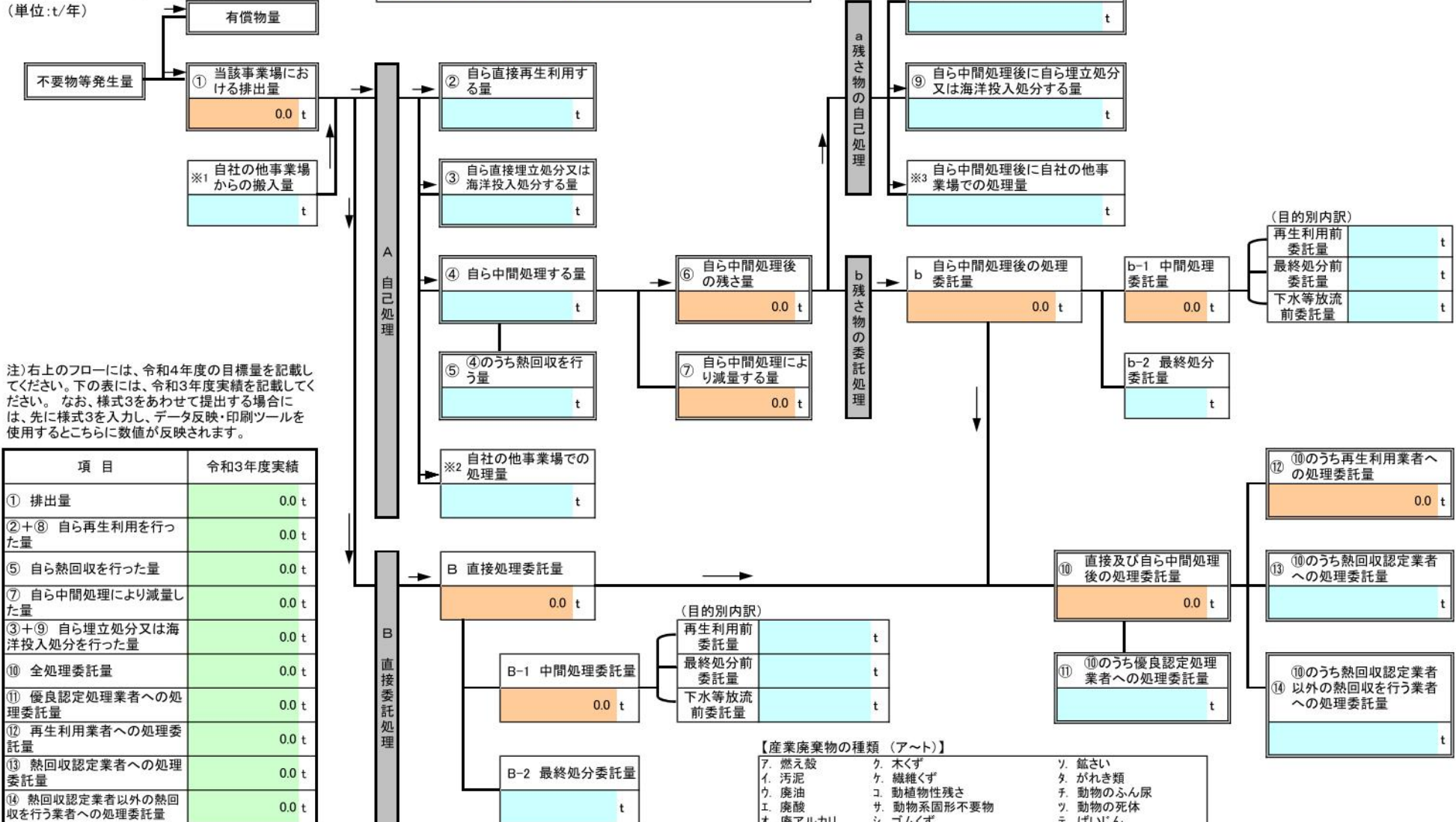
令和4年度発生する産業廃棄物ごとの目標量と処理計画

フローに記載した産業廃棄物の種類 サ. 動物系固形不要物

※ 本用紙は廃棄物の種類ごとに1枚の記載となります。異なる廃棄物の処理フローは別シートに記載してください。

「動物系固形不要物」には業種指定があり、該当業種以外では一般廃棄物となり、報告対象外です。
 【該当業種】と畜場においてとさつし、又は解体した獣畜及び食鳥処理場において食鳥処理をした食鳥に係る固形状の不要物

(単位:t/年)



注) 右上のフローには、令和4年度の目標量を記載してください。下の表には、令和3年度実績を記載してください。なお、様式3をあわせて提出する場合には、先に様式3を入力し、データ反映・印刷ツールを使用するとこちらに数値が反映されます。

項目	令和3年度実績
① 排出量	0.0 t
②+⑧ 自ら再生利用を行った量	0.0 t
⑤ 自ら熱回収を行った量	0.0 t
⑦ 自ら中間処理により減量した量	0.0 t
③+⑨ 自ら埋立処分又は海洋投入処分を行った量	0.0 t
⑩ 全処理委託量	0.0 t
⑪ 優良認定処理業者への処理委託量	0.0 t
⑫ 再生利用業者への処理委託量	0.0 t
⑬ 熱回収認定業者への処理委託量	0.0 t
⑭ 熱回収認定業者以外の熱回収を行う業者への処理委託量	0.0 t

- 【産業廃棄物の種類 (ア～ト)】
- ア. 燃え殻
 - ク. 木くず
 - リ. 鋸さい
 - イ. 汚泥
 - ケ. 繊維くず
 - タ. がれき類
 - ウ. 廃油
 - コ. 動植物性残さ
 - チ. 動物のふん尿
 - エ. 廃酸
 - サ. 動物系固形不要物
 - ツ. 動物の死体
 - オ. 廃アルカリ
 - シ. ゴムくず
 - テ. ばいじん
 - カ. 廃プラスチック類
 - ス. 金属くず
 - ト. 混合廃棄物その他
 - キ. 紙くず
 - セ. ガラス・コンクリート・陶磁器くず

2-2	法定	自主
	○	

事業場名称： 岩田地崎建設株式会社 東京支店

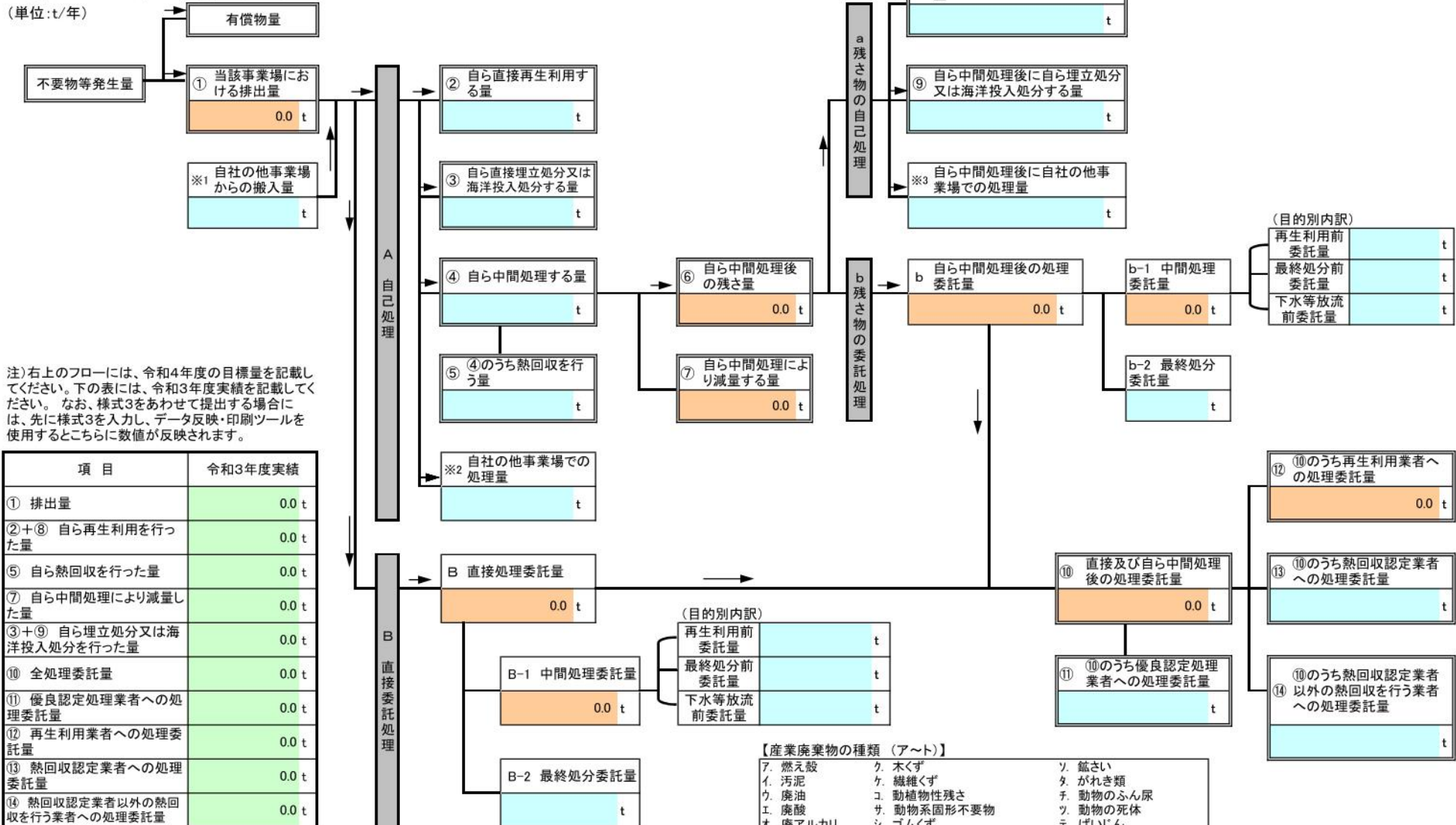
別紙処理フロー

令和4年度発生する産業廃棄物ごとの目標量と処理計画

フローに記載した産業廃棄物の種類	シ. ゴムくず
------------------	---------

※ 本用紙は廃棄物の種類ごとに1枚の記載となります。異なる廃棄物の処理フローは別シートに記載してください。

(単位:t/年)



【産業廃棄物の種類 (ア～ト)】

ア. 燃え殻	ク. 木くず	リ. 鋸さい
イ. 汚泥	ケ. 繊維くず	ル. がれき類
ウ. 廃油	コ. 動植物性残さ	レ. 動物のふん尿
エ. 廃酸	サ. 動物系固形不要物	ロ. 動物の死体
オ. 廃アルカリ	シ. ゴムくず	リ. ばいじん
カ. 廃プラスチック類	ス. 金属くず	ロ. 混合廃棄物その他
キ. 紙くず	セ. ガラス・コンクリート・陶磁器くず	

2-2	法定	自主
	○	

事業場名称 : 岩田地崎建設株式会社 東京支店

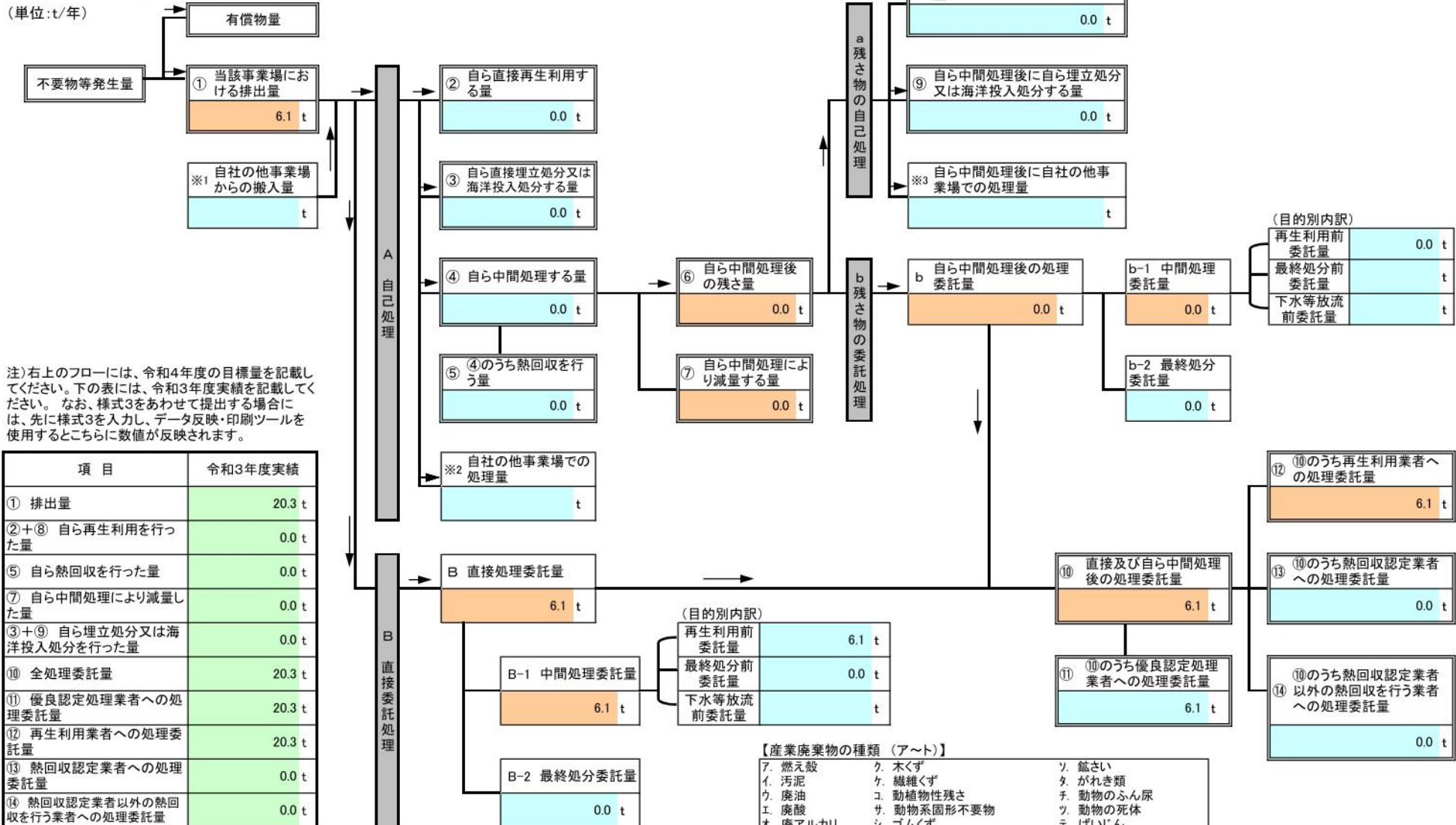
別紙処理フロー

令和4年度発生する産業廃棄物ごとの目標量と処理計画

フローに記載した産業廃棄物の種類	ス、金属くず
------------------	--------

※ 本用紙は廃棄物の種類ごとに1枚の記載となります。異なる廃棄物の処理フローは別シートに記載してください。

(単位:t/年)



注) 右上のフローには、令和4年度の目標量を記載してください。下の表には、令和3年度実績を記載してください。なお、様式3をあわせて提出する場合には、先に様式3を入力し、データ反映・印刷ツールを使用するとこちらに数値が反映されます。

項目	令和3年度実績
① 排出量	20.3 t
②+⑧ 自ら再生利用を行った量	0.0 t
⑤ 自ら熱回収を行った量	0.0 t
⑦ 自ら中間処理により減量した量	0.0 t
③+⑨ 自ら埋立処分又は海洋投入処分を行った量	0.0 t
⑩ 全処理委託量	20.3 t
⑪ 優良認定処理業者への処理委託量	20.3 t
⑫ 再生利用業者への処理委託量	20.3 t
⑬ 熱回収認定業者への処理委託量	0.0 t
⑭ 熱回収認定業者以外の熱回収を行う業者への処理委託量	0.0 t

【産業廃棄物の種類 (ア～ト)】

ア. 燃え殻	ク. 木くず	リ. 鋸さい
イ. 汚泥	ケ. 繊維くず	タ. がれき類
ウ. 廃油	コ. 動植物性残さ	チ. 動物のふん尿
エ. 廃酸	サ. 動物系固形不要物	ツ. 動物の死体
オ. 廃アルカリ	シ. ゴムくず	テ. ばいじん
カ. 廃プラスチック類	ス. 金属くず	ト. 混合廃棄物その他
キ. 紙くず	セ. ガラス・コンクリート・陶磁器くず	

2-2	法定	自主
	○	

別紙処理フロー

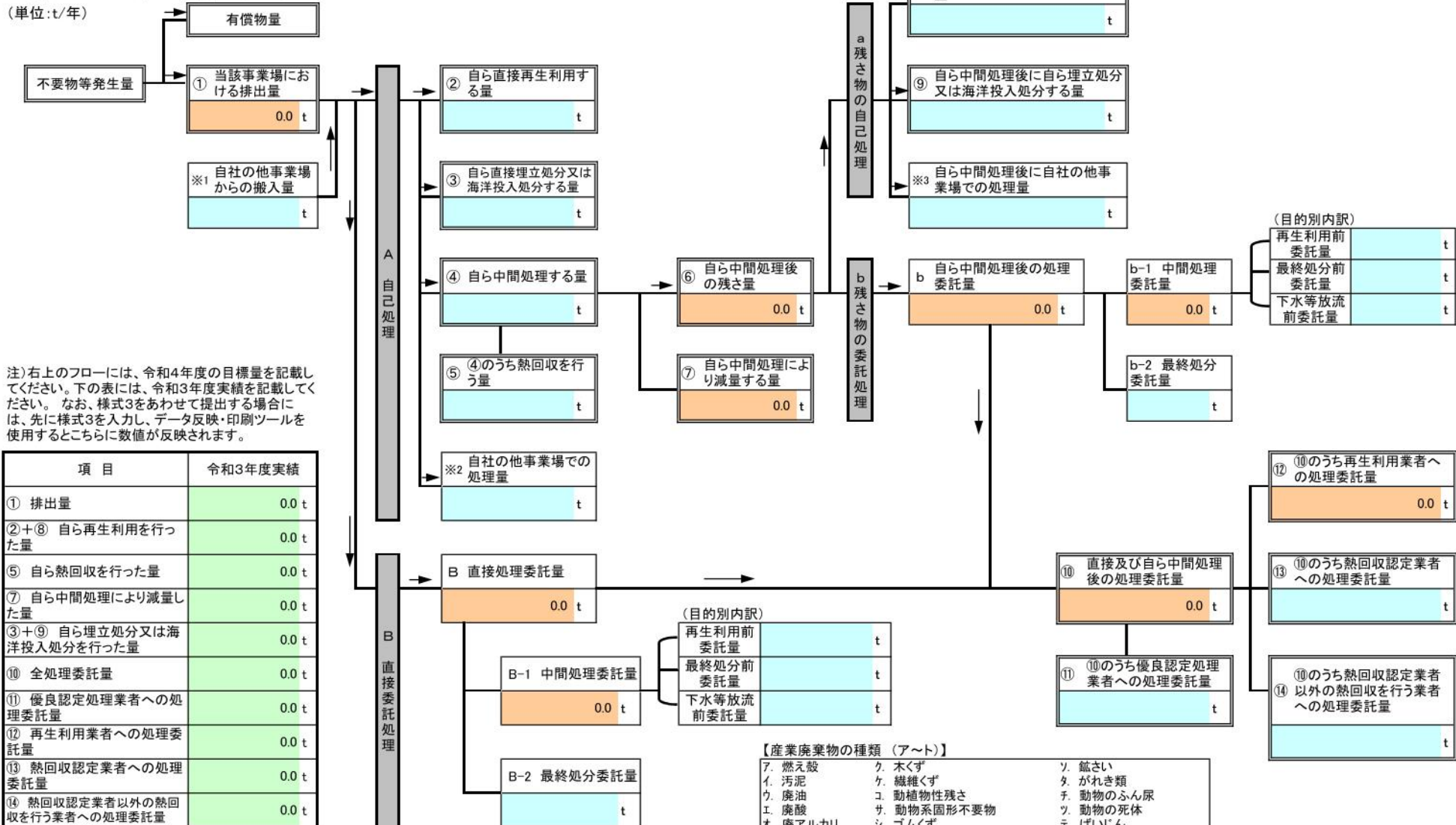
事業場名称 : 岩田地崎建設株式会社 東京支店

令和4年度発生する産業廃棄物ごとの目標量と処理計画

フローに記載した産業廃棄物の種類	セ. ガラス・コンクリート・陶磁器くず
------------------	---------------------

※ 本用紙は廃棄物の種類ごとに1枚の記載となります。異なる廃棄物の処理フローは別シートに記載してください。

(単位:t/年)



注) 右上のフローには、令和4年度の目標量を記載してください。下の表には、令和3年度実績を記載してください。なお、様式3をあわせて提出する場合には、先に様式3を入力し、データ反映・印刷ツールを使用するとこちらに数値が反映されます。

項目	令和3年度実績
① 排出量	0.0 t
②+⑧ 自ら再生利用を行った量	0.0 t
⑤ 自ら熱回収を行った量	0.0 t
⑦ 自ら中間処理により減量した量	0.0 t
③+⑨ 自ら埋立処分又は海洋投入処分を行った量	0.0 t
⑩ 全処理委託量	0.0 t
⑪ 優良認定処理業者への処理委託量	0.0 t
⑫ 再生利用業者への処理委託量	0.0 t
⑬ 熱回収認定業者への処理委託量	0.0 t
⑭ 熱回収認定業者以外の熱回収を行う業者への処理委託量	0.0 t

【産業廃棄物の種類 (ア～ト)】

ア. 燃え殻	ク. 木くず	リ. 鋸さい
イ. 汚泥	ケ. 繊維くず	タ. がれき類
ウ. 廃油	コ. 動植物性残さ	チ. 動物のふん尿
エ. 廃酸	サ. 動物系固形不要物	ツ. 動物の死体
オ. 廃アルカリ	シ. ゴムくず	テ. ばいじん
カ. 廃プラスチック類	ス. 金属くず	ト. 混合廃棄物その他
キ. 紙くず	セ. ガラス・コンクリート・陶磁器くず	

2-2	法定	自主
	○	

事業場名称： 岩田地崎建設株式会社 東京支店

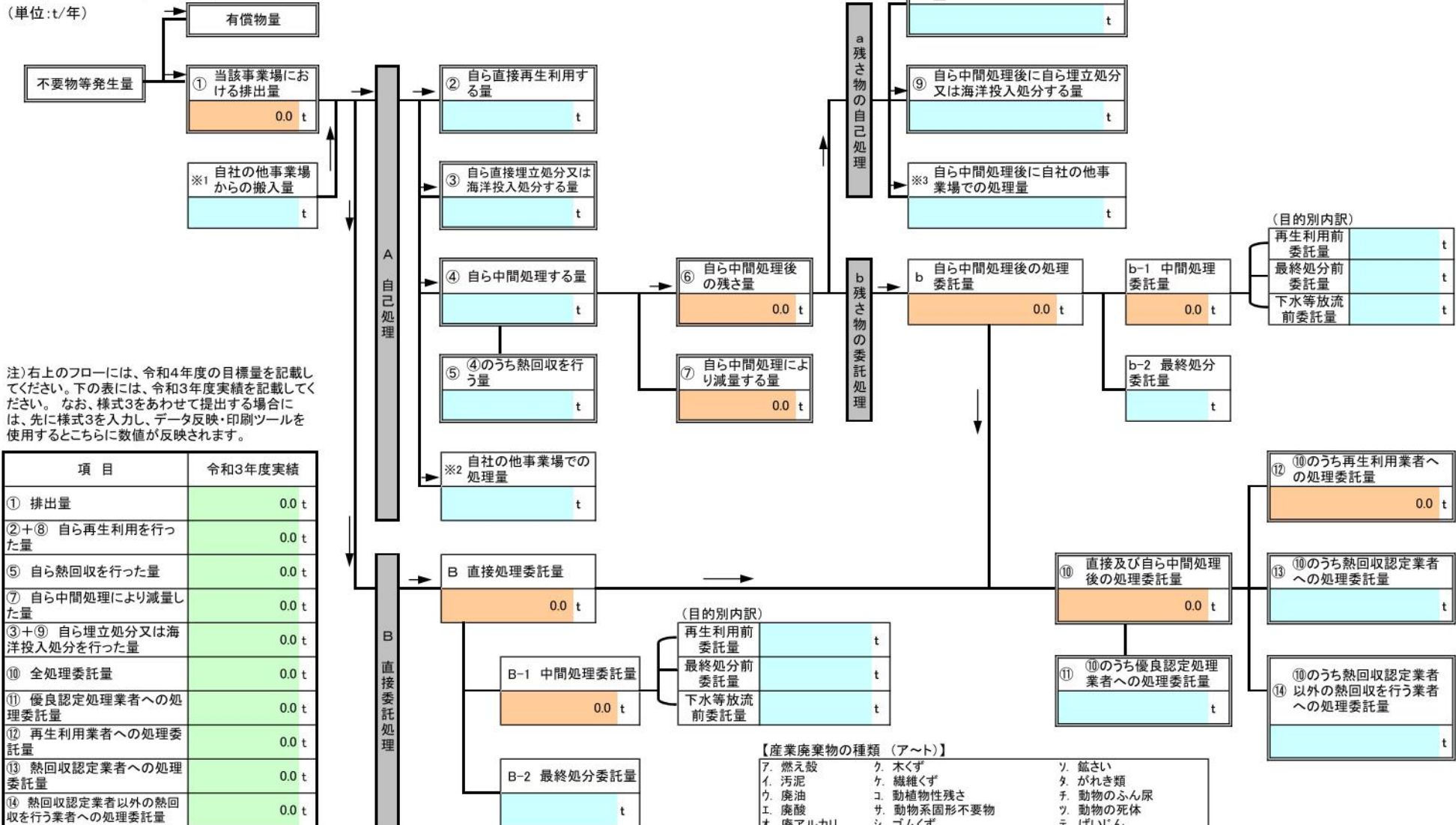
別紙処理フロー

令和4年度発生する産業廃棄物ごとの目標量と処理計画

フローに記載した産業廃棄物の種類	ソ. 鋸さい
------------------	--------

※ 本用紙は廃棄物の種類ごとに1枚の記載となります。異なる廃棄物の処理フローは別シートに記載してください。

(単位:t/年)



【産業廃棄物の種類 (ア〜ト)】

ア. 燃え殻	ク. 木くず	ソ. 鋸さい
イ. 汚泥	ケ. 繊維くず	タ. がれき類
ウ. 廃油	コ. 動植物性残さ	チ. 動物のふん尿
エ. 廃酸	サ. 動物系固形不要物	ツ. 動物の死体
オ. 廃アルカリ	シ. ゴムくず	テ. ばいじん
カ. 廃プラスチック類	ス. 金属くず	ト. 混合廃棄物その他
キ. 紙くず	セ. ガラス・コンクリート・陶磁器くず	

事業場名称： 岩田地崎建設株式会社 東京支店

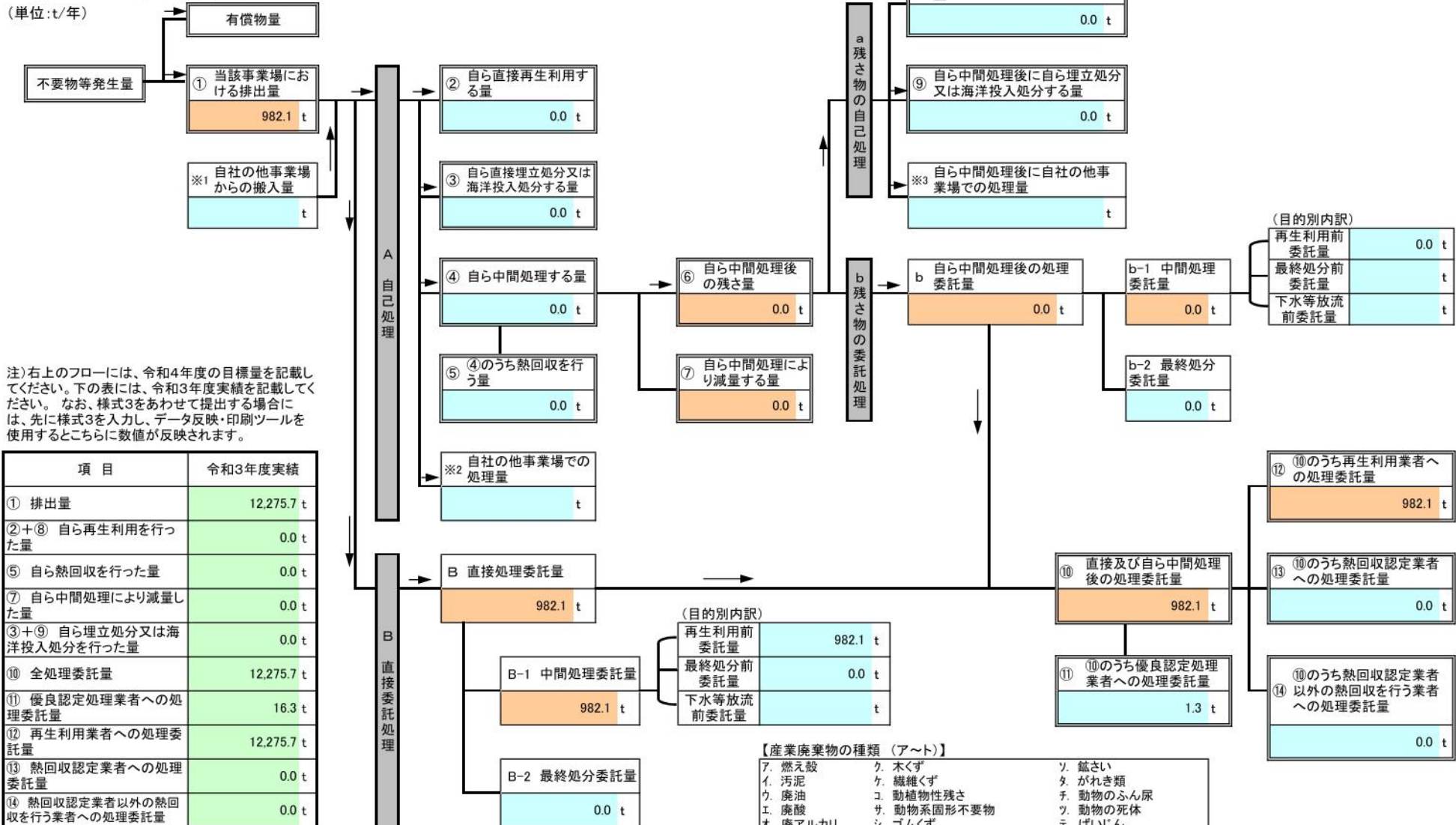
別紙処理フロー

令和4年度発生する産業廃棄物ごとの目標量と処理計画

フローに記載した産業廃棄物の種類	タ、がれき類
------------------	--------

※ 本用紙は廃棄物の種類ごとに1枚の記載となります。異なる廃棄物の処理フローは別シートに記載してください。

(単位:t/年)



注) 右上のフローには、令和4年度の目標量を記載してください。下の表には、令和3年度実績を記載してください。なお、様式3をあわせて提出する場合には、先に様式3を入力し、データ反映・印刷ツールを使用するとこちらに数値が反映されます。

項目	令和3年度実績
① 排出量	12,275.7 t
②+⑧ 自ら再生利用を行った量	0.0 t
⑤ 自ら熱回収を行った量	0.0 t
⑦ 自ら中間処理により減量した量	0.0 t
③+⑨ 自ら埋立処分又は海洋投入処分を行った量	0.0 t
⑩ 全処理委託量	12,275.7 t
⑪ 優良認定処理業者への処理委託量	16.3 t
⑫ 再生利用業者への処理委託量	12,275.7 t
⑬ 熱回収認定業者への処理委託量	0.0 t
⑭ 熱回収認定業者以外の熱回収を行う業者への処理委託量	0.0 t

【産業廃棄物の種類 (ア～ト)】

ア. 燃え殻	ク. 木くず	リ. 鋸さい
イ. 汚泥	ケ. 繊維くず	タ. がれき類
ウ. 廃油	コ. 動植物性残さ	チ. 動物のふん尿
エ. 廃酸	サ. 動物系固形不要物	ツ. 動物の死体
オ. 廃アルカリ	シ. ゴムくず	テ. ばいじん
カ. 廃プラスチック類	ス. 金属くず	ト. 混合廃棄物その他
キ. 紙くず	セ. ガラス・コンクリート・陶磁器くず	

事業場名称： 岩田地崎建設株式会社 東京支店

別紙処理フロー

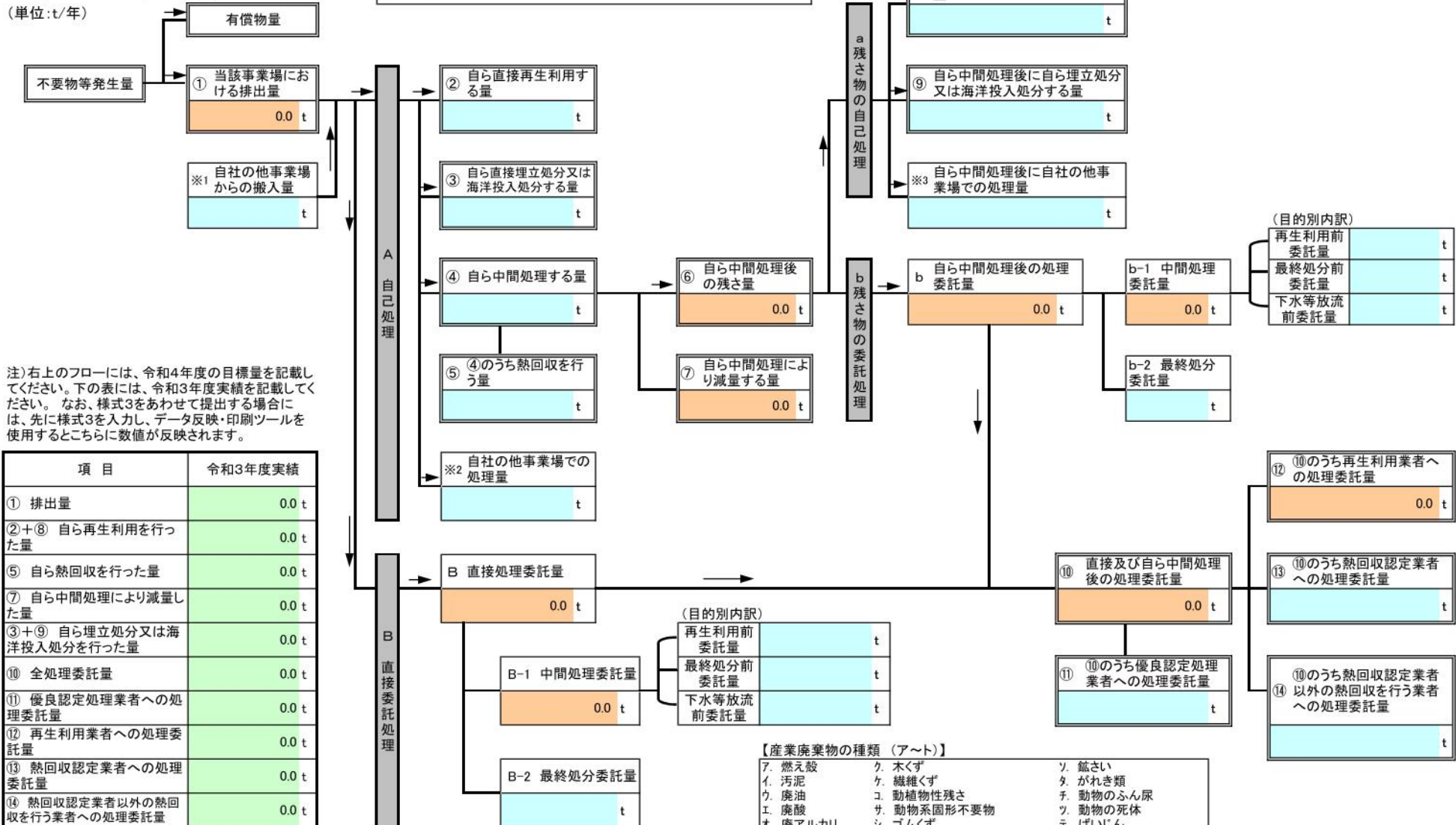
令和4年度発生する産業廃棄物ごとの目標量と処理計画

フローに記載した産業廃棄物の種類 **チ. 動物のふん尿**

※ 本用紙は廃棄物の種類ごとに1枚の記載となります。異なる廃棄物の処理フローは別シートに記載してください。

「動物のふん尿」には業種指定があり、該当業種以外では一般廃棄物となり、報告対象外です。
 【該当業種】畜産農業

(単位:t/年)



注) 右上のフローには、令和4年度の目標量を記載してください。下の表には、令和3年度実績を記載してください。なお、様式3をあわせて提出する場合には、先に様式3を入力し、データ反映・印刷ツールを使用するとこちらに数値が反映されます。

項目	令和3年度実績
① 排出量	0.0 t
②+⑧ 自ら再生利用を行った量	0.0 t
⑤ 自ら熱回収を行った量	0.0 t
⑦ 自ら中間処理により減量した量	0.0 t
③+⑨ 自ら埋立処分又は海洋投入処分を行った量	0.0 t
⑩ 全処理委託量	0.0 t
⑪ 優良認定処理業者への処理委託量	0.0 t
⑫ 再生利用業者への処理委託量	0.0 t
⑬ 熱回収認定業者への処理委託量	0.0 t
⑭ 熱回収認定業者以外の熱回収を行う業者への処理委託量	0.0 t

【産業廃棄物の種類 (ア～ト)】

- ア. 燃え殻
- イ. 汚泥
- ウ. 廃油
- エ. 廃酸
- オ. 廃アルカリ
- カ. 廃プラスチック類
- キ. 紙くず
- ク. 木くず
- ケ. 繊維くず
- コ. 動植物性残さ
- サ. 動物系固形不要物
- シ. ゴムくず
- ス. 金属くず
- セ. ガラス・コンクリート・陶磁器くず
- ソ. 鉱さい
- タ. がれき類
- チ. 動物のふん尿
- ツ. 動物の死体
- テ. ばいじん
- ト. 混合廃棄物その他

事業場名称： 岩田地崎建設株式会社 東京支店

別紙処理フロー

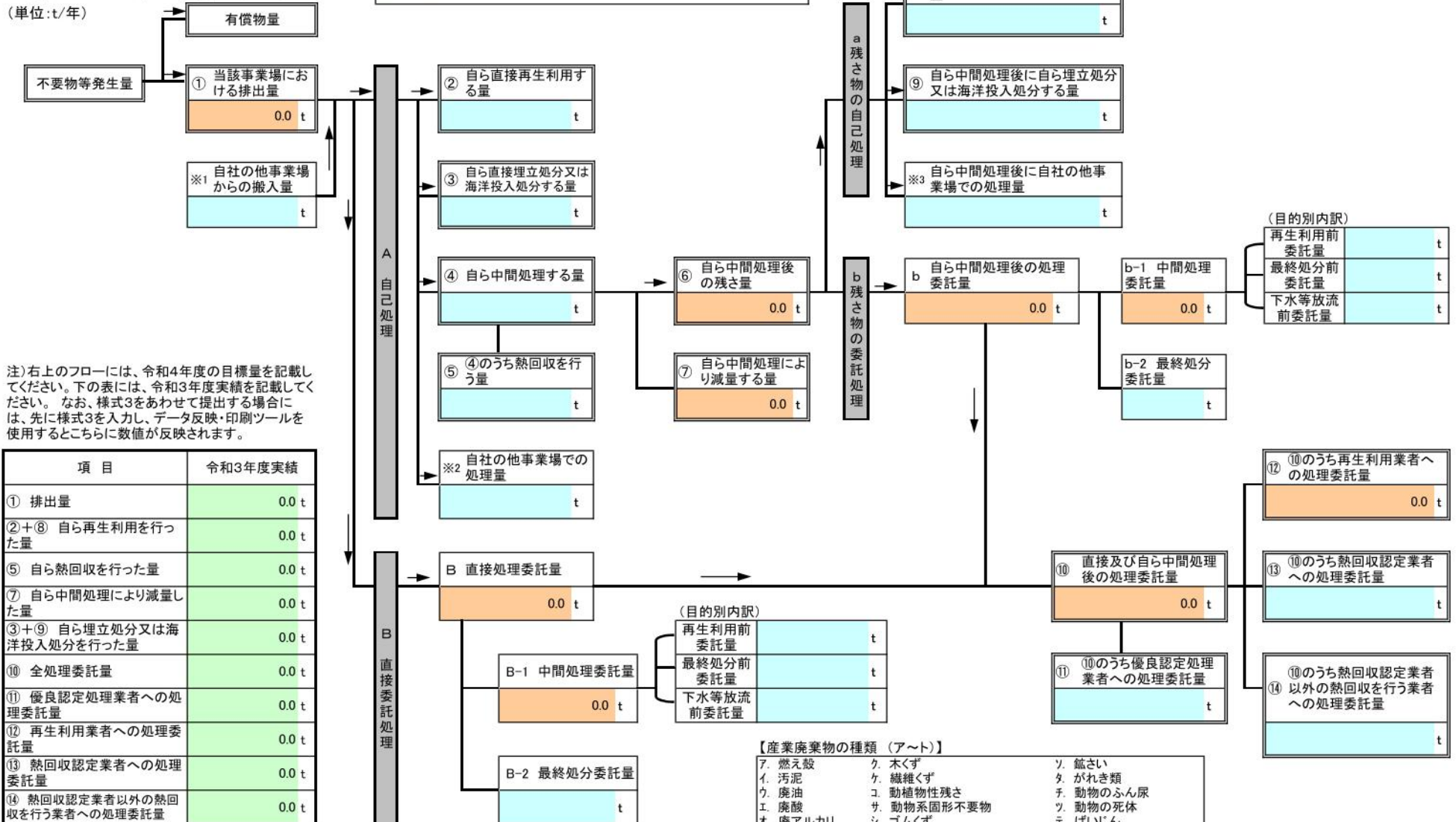
令和4年度発生する産業廃棄物ごとの目標量と処理計画

フローに記載した産業廃棄物の種類 ツ. 動物の死体

※ 本用紙は廃棄物の種類ごとに1枚の記載となります。異なる廃棄物の処理フローは別シートに記載してください。

「動物の死体」には業種指定があり、該当業種以外では一般廃棄物となり、報告対象外です。
 【該当業種】畜産農業

(単位:t/年)



注) 右上のフローには、令和4年度の目標量を記載してください。下の表には、令和3年度実績を記載してください。なお、様式3をあわせて提出する場合には、先に様式3を入力し、データ反映・印刷ツールを使用するとこちらに数値が反映されます。

項目	令和3年度実績
① 排出量	0.0 t
②+⑧ 自ら再生利用を行った量	0.0 t
⑤ 自ら熱回収を行った量	0.0 t
⑦ 自ら中間処理により減量した量	0.0 t
③+⑨ 自ら埋立処分又は海洋投入処分を行った量	0.0 t
⑩ 全処理委託量	0.0 t
⑪ 優良認定処理業者への処理委託量	0.0 t
⑫ 再生利用業者への処理委託量	0.0 t
⑬ 熱回収認定業者への処理委託量	0.0 t
⑭ 熱回収認定業者以外の熱回収を行う業者への処理委託量	0.0 t

- 【産業廃棄物の種類 (A~T)】
- ア. 燃え殻
 - ク. 木くず
 - リ. 鋸さい
 - イ. 汚泥
 - ケ. 繊維くず
 - タ. がれき類
 - ウ. 廃油
 - コ. 動植物性残さ
 - チ. 動物のふん尿
 - エ. 廃酸
 - サ. 動物系固形不要物
 - ツ. 動物の死体
 - オ. 廃アルカリ
 - シ. ゴムくず
 - テ. ばいじん
 - カ. 廃プラスチック類
 - ス. 金属くず
 - ト. 混合廃棄物その他
 - キ. 紙くず
 - セ. ガラス・コンクリート・陶磁器くず

2-2	法定	自主
	○	

事業場名称： 岩田地崎建設株式会社 東京支店

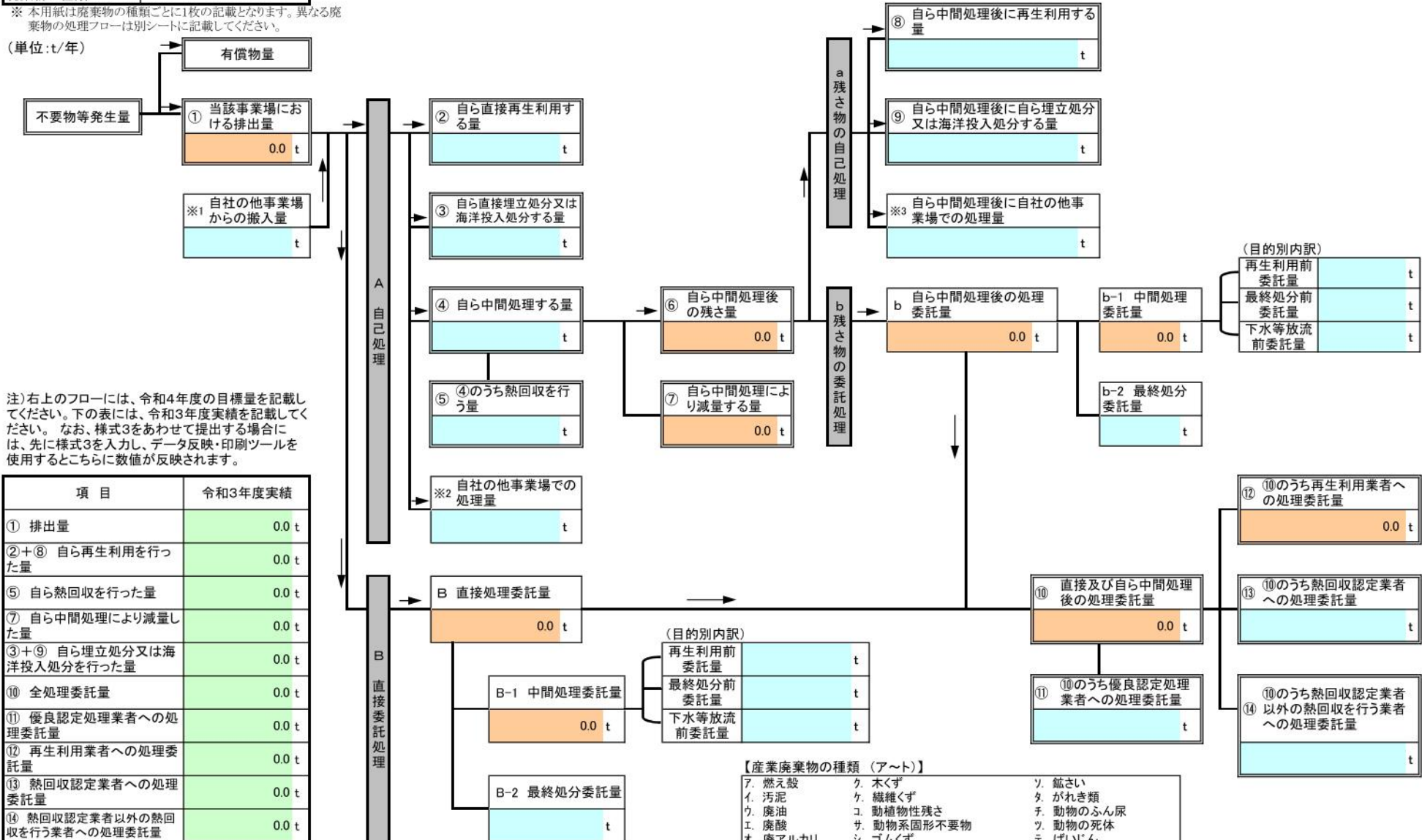
別紙処理フロー

令和4年度発生する産業廃棄物ごとの目標量と処理計画

フローに記載した産業廃棄物の種類	テ. ばいじん
------------------	---------

※ 本用紙は廃棄物の種類ごとに1枚の記載となります。異なる廃棄物の処理フローは別シートに記載してください。

(単位:t/年)



注) 右上のフローには、令和4年度の目標量を記載してください。下の表には、令和3年度実績を記載してください。なお、様式3をあわせて提出する場合には、先に様式3を入力し、データ反映・印刷ツールを使用するとこちらに数値が反映されます。

項目	令和3年度実績
① 排出量	0.0 t
②+⑧ 自ら再生利用を行った量	0.0 t
⑤ 自ら熱回収を行った量	0.0 t
⑦ 自ら中間処理により減量した量	0.0 t
③+⑨ 自ら埋立処分又は海洋投入処分を行った量	0.0 t
⑩ 全処理委託量	0.0 t
⑪ 優良認定処理業者への処理委託量	0.0 t
⑫ 再生利用業者への処理委託量	0.0 t
⑬ 熱回収認定業者への処理委託量	0.0 t
⑭ 熱回収認定業者以外の熱回収を行う業者への処理委託量	0.0 t

【産業廃棄物の種類 (ア～ト)】

ア. 燃え殻	ク. 木くず	リ. 鋸さい
イ. 汚泥	ケ. 繊維くず	ル. がれき類
ウ. 廃油	コ. 動植物性残さ	レ. 動物のふん尿
エ. 廃酸	サ. 動物系固形不要物	ロ. 動物の死体
オ. 廃アルカリ	シ. ゴムくず	ヘ. ばいじん
カ. 廃プラスチック類	ス. 金属くず	ト. 混合廃棄物その他
キ. 紙くず	セ. ガラス・コンクリート・陶磁器くず	

2-2	法定	自主
	○	

事業場名称： 岩田地崎建設株式会社 東京支店

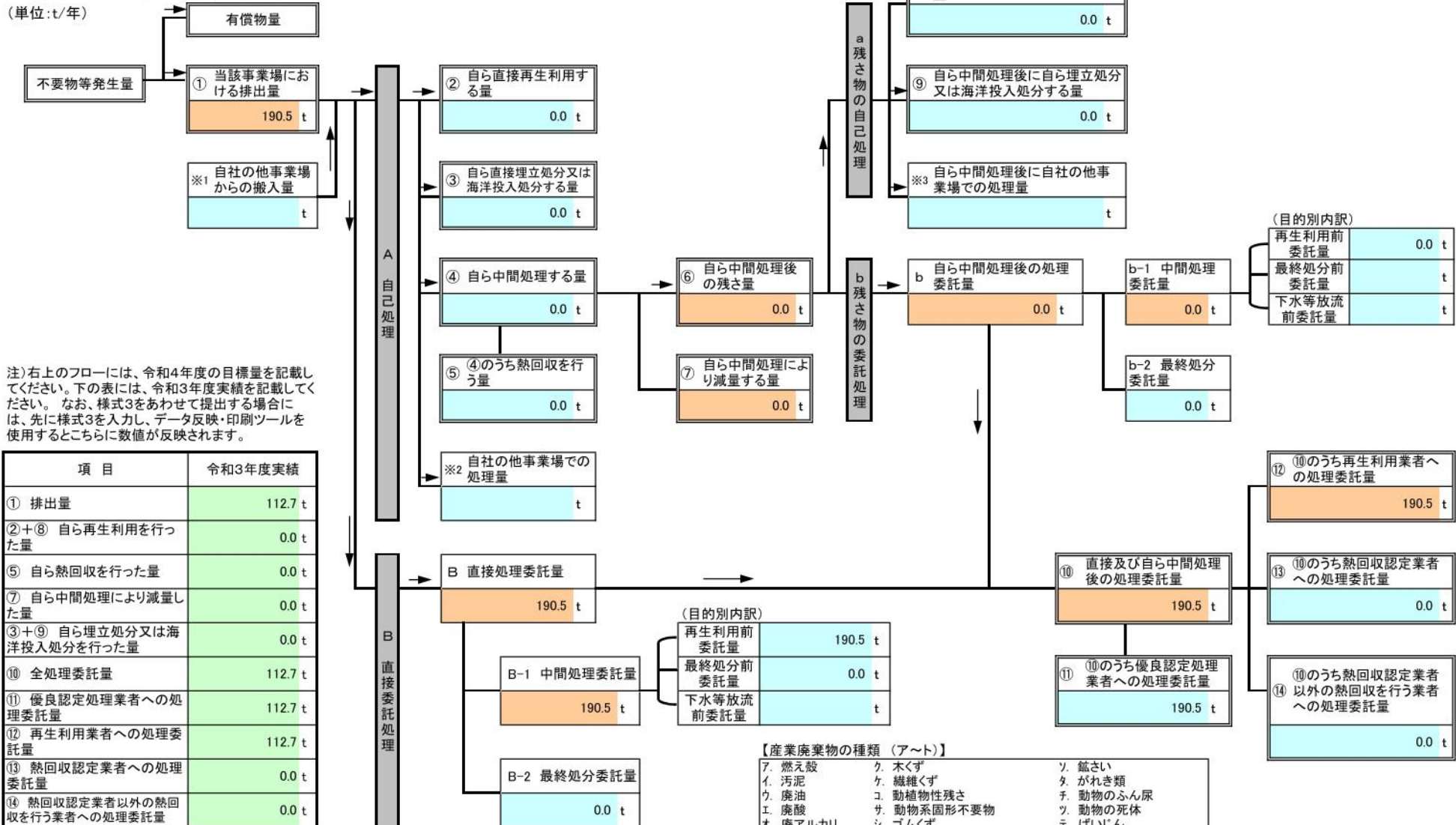
別紙処理フロー

令和4年度発生する産業廃棄物ごとの目標量と処理計画

フローに記載した産業廃棄物の種類	ト. 混合廃棄物その他
------------------	-------------

※ 本用紙は廃棄物の種類ごとに1枚の記載となります。異なる廃棄物の処理フローは別シートに記載してください。

(単位:t/年)



多量排出事業者の産業廃棄物処理計画

会社概要

名称：岩田地崎建設株式会社

業種：建設業

資本金：2,000,000,000円

従業員数：795名（2022年4月1日現在）

(1) 品質・環境方針

岩田地崎建設株式会社の品質・環境方針を下記に示す。

品質・環境方針に基づき産業廃棄物の発生・排出抑制、再生利用、適正処理等の活動を推進する。

品質・環境方針

地域の課題解決への思いを原点に、品質・環境を重視したものづくりを通して安心して豊かな社会環境づくりに貢献する活動を推進する。

1. 事業活動に伴う課題やニーズを的確に理解し、顧客および地域・社会から信頼されるため、顧客満足および環境パフォーマンスの向上を目指す。
2. 岩田地崎環境活動<IECA（イエカ）>を通じて、環境課題（地球温暖化、脱炭素・カーボンニュートラル、自然環境と生物多様性の保全等）に取り組む。
3. 関連する法規制等を確実に遵守し、地域社会との協調に努め、高い技術で最良の製品を提供する。
4. 新技術への挑戦と技術力の継承に取り組み、品質の向上を図る。
5. 創意工夫に努め、マネジメントシステムの有効性を継続的に改善する。

(2) 産業廃棄物処理の処理に関する管理体制

岩田地崎建設株式会社の産業廃棄物処理の処理に関する管理体制を資料-1に示す。

この管理体制により、産業廃棄物の発生・排出抑制、再生利用、適正処理等に取り組む。

尚、工事における廃棄物処理責任者を作業所所長、社内における廃棄物処理責任者を総務部長とする。

(3) 廃棄物の発生・排出抑制

作業所所長は、「施工計画書」・「施工要領書」・「手順書」等に廃棄物の発生・排出抑制に関する計画を策定し、実施する。

尚、計画の際は、下記の事項について考慮する。

- ・廃棄物の発生が少ない工法の検討
- ・無駄のない加工、組立
- ・余剰資材の少ない搬入計画
- ・梱包材の簡略化

(4) 廃棄物の分別

作業所所長は、廃棄物の受入施設の条件を考慮し、リサイクルのため・適正処理のための分別方法を計画し実施する。

尚、建設工事から発生する主な副産物を資料-2 に示す。また、計画の際は下記の事項について考慮する。

- ・建設廃棄物と非廃棄物（建設発生土・有価物）
- ・一般廃棄物と産業廃棄物
- ・安定型処分場で処理できるものと安定型処分場で処理できないもの

(5) 産業廃棄物の保管

作業所所長は、計画した分別方法に基づき保管場所を定め、表示（掲示板）のある保管施設で適切に保管する。

尚、表示は縦及び横それぞれ 60cm 以上の掲示板とし、下記の内容について記載する。

- ・保管の場所である旨
- ・廃棄物の種類
- ・保管場所の責任者の氏名又は名称、連絡先
- ・積み上げることが出来る高さ等（屋外で容器を用いない場合）

(6) 産業廃棄物の再生利用

作業所所長は、設計図書の記載事項を確認し、再生資源の積極的活用を努める。

作業所所長は、下記に示す規模以上の工事において、該当する計画書を作成する。

再生資源利用計画書	再生資源利用促進計画書
搬入量 ①土砂：1000m ³ 以上 ②碎石：500t 以上 ③加熱アスファルト混合物：200t 以上 のいずれかに該当する場合	搬出量 ①建設発生土：1000m ³ 以上 ②コンクリート塊 アスファルト・コンクリート塊 建設発生木材の合計：200t 以上 のいずれかに該当する場合
・再生資源利用計画書を作成 ①資材ごとの利用量 ②利用量のうち、再生資源の種類ごとの利用量 ③その他、再生資源の利用に関する事項	・再生資源利用促進計画書を作成 ①指定副産物ごとの搬出量 ②指定副産物ごとの再資源化施設または 他現場への搬出量 ③その他、指定副産物に係る再生資源利用促進に 関する事項
・計画の実施状況を記録 ・計画書・記録を工事竣工後 1 年間保管	

(7) 産業廃棄物の処理

作業所所長は、産業廃棄物を適正に処理するため、委託内容に応じて廃棄物処理法による許可を得た収集運搬業者と処分業者にそれぞれ委託（または環境省令で定める者に委託）する。

委託契約書は、記入漏れがないことを確認するとともに許可証の内容と記入内容が合致しているかを確認する。

尚、契約の締結に際しては、以下の内容に従う。

「建設廃棄物処理委託契約書」全般について

- ・「建設廃棄物処理委託契約書」の事業者（甲）の表記は原則、土木工事・建築工事ともに作業所所長名（作業所所長と現場代理人が同一とならない場合、作業所所長の確認を経て現場代理人名も可）とする。
- ・「建設廃棄物処理委託契約書」は、部署担当者の確認後、所長印（作業所所長と現場代理人が同一とならない場合、作業所所長の確認を経て現場代理人印も可）を押印し、選定した委託業者と取り交わしを行う（二者契約）。部署担当者確認前の契約締結は不可。
- ・業者選定にあたっては、作業所所長が業者の情報を収集し、適正な処理ができる許可業者を選定する。
- ・「建設廃棄物処理委託契約書」は、甲、乙又は丙が各々記名押印の上1部作成し、甲は本書を保管（契約終了の日から5年間保存）し、乙又は丙は各々写しを保管する。
- ・契約締結（産業廃棄物処理委託契約）に関する作業所所長への権限の委任は、「職務権限規程」の「職務権限表」による。
- ・部署担当者の「建設廃棄物処理委託契約書」確認時に行う各種登録（「事業場登録」「業務実施ユーザー登録」「運搬経路登録」等）が完了していないと電子マニフェストの承認、紙マニフェスト登録の入力を行うことはできない。尚、具体的な手順等については部署担当者の指示に従う。

「産廃処理委託契約 er-contract（電子契約）」について

- ・作業所所長は、産廃処理委託契約に際し、収集運搬業者と処理業者の両社が産廃処理委託契約「er-contract」に加入の場合、電子委託契約を行う旨を業者担当者及び当社土木部・建築部担当者に伝達する。
- ・作業所所長から要請を受けた土木部・建築部担当者は、収集運搬業者と処理業者から申請された産廃処理委託契約「er-contract」の内容を確認し、承認を行い、委託契約を結ぶ。

作業所所長は、委託契約書の内容に基づき産業廃棄物が適正に処理されたことを確認するため、「産業廃棄物管理票（マニフェスト）」（電子マニフェスト「e-reverse.com」または紙マニフェスト）を使用して廃棄物の移動、処理状況を管理する。

作業所所長は、「建設廃棄物処理委託契約書」・「産業廃棄物管理票（マニフェスト）」を工事終了後に土木部又は建築部に提出し、土木部又は建築部で5年間保管する。

(8) 多量排出事業者制度への対応

前年度の産業廃棄物の発生量が1000t以上、または特別管理産業廃棄物の発生量が50t以上(「区域内」(都道府県若しくは保健所を設置する市)の工事作業所の発生数量を合計)の場合、本支店毎に発生数量を報告する。

1) 処理計画の作成・提出

当該年度の6月30日までに「産業廃棄物処理計画書」(「特別管理産業廃棄物処理計画書」)を本支店の安全品質環境部が都道府県知事(または保健所を設置する市の長)に提出する。

2) 実施状況の報告

前年度作成の処理計画の実施状況については、翌年度の6月30日までに「産業廃棄物処理計画実施状況報告書」(「特別管理産業廃棄物処理計画実施状況報告書」)を本支店の安全品質環境部が都道府県知事(または保健所を設置する市の長)に提出する。

3) 産業廃棄物の処理実績の集計

- ①作業所所長は「e-reverse.com」の“マニフェスト承認”(電子マニフェスト運用)又は“紙マニフェスト登録”(紙マニフェスト運用)を実施し、工事作業所毎の処理実績を明確にする。
- ②本支店の土木部又は建築部担当者は、「e-reverse.com」における工事作業所毎の処理が滞りなく実施されていることを確認するとともに、必要に応じて作業所所長への指示を行う。
- ③本支店の土木部又は建築部担当者及び安全品質環境部担当者は、「e-reverse.com」の“データ集計”“行政報告用データ出力”等を活用し、処理実績の取りまとめを行う。
- ④安全品質環境部担当者は、所定の書式に数量を記入し、必要な書類を取りまとめ、安全品質環境部長の確認後、期日までに所定の届出先に提出する。

(9) 産業廃棄物管理票の交付状況報告への対応

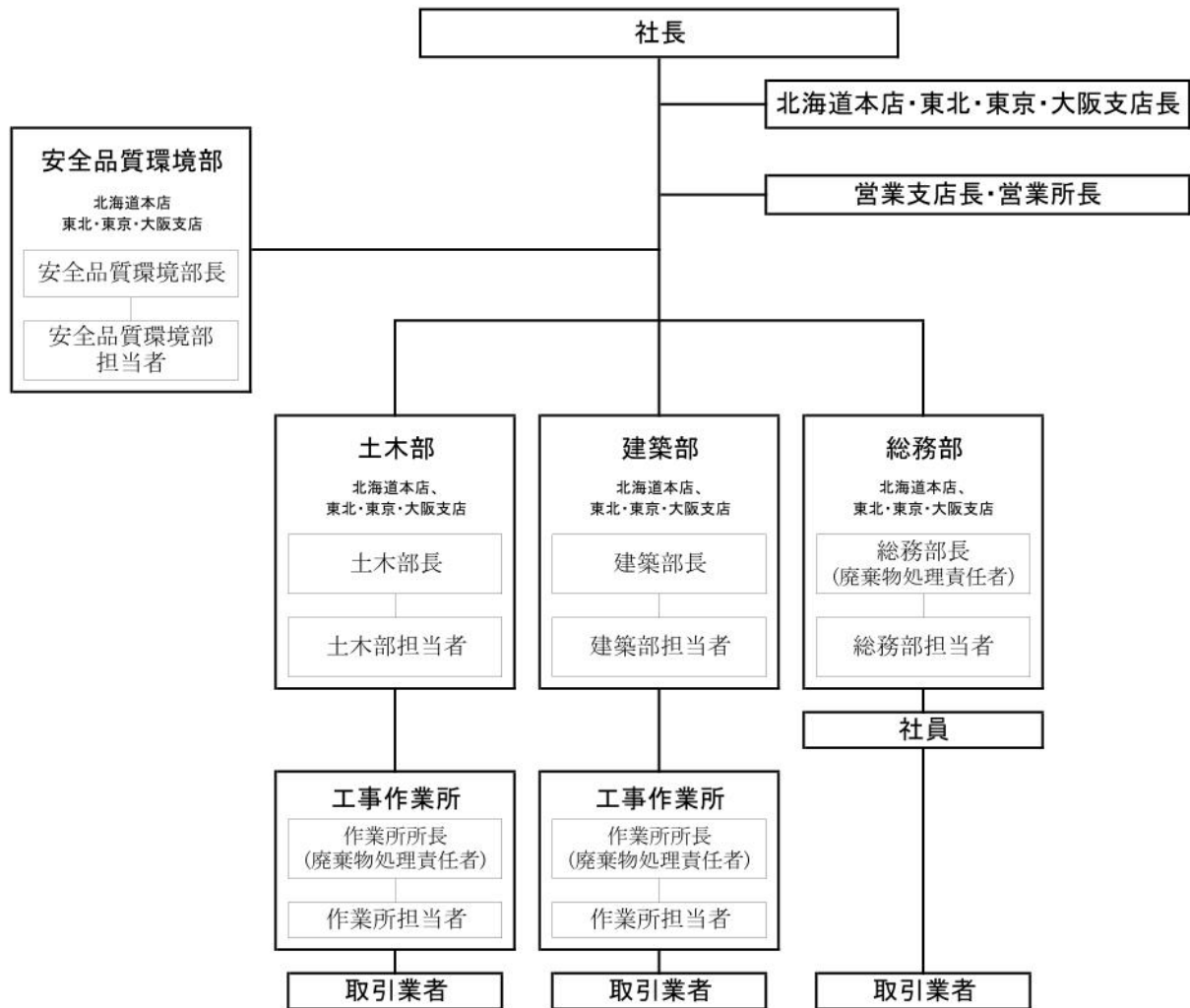
1) 交付状況の報告

管理票交付者は、その年の3月31日以前の1年間において交付した管理票の交付等の状況について「産業廃棄物管理票交付等状況報告書」を作成し、毎年6月30日までに本支店の安全品質環境部が都道府県知事(または保健所を設置する市の長)に提出する。

2) 産業廃棄物管理票の交付状況の集計

- ①作業所所長は「e-reverse.com」の“紙マニフェスト登録”(紙マニフェスト運用)を実施し、工事作業所毎の処理実績を明確にする。
- ②本支店の土木部又は建築部担当者は、「e-reverse.com」における工事作業所毎の処理が滞りなく実施されていることを確認するとともに、必要に応じて作業所所長への指示を行う。
- ③本支店の土木部又は建築部担当者及び安全品質環境部担当者は、「e-reverse.com」の“データ集計”“行政報告用データ出力”等を活用し、処理実績の取りまとめを行う。
- ④安全品質環境部担当者は、所定の書式に数量を記入し、必要な書類を取りまとめ、安全品質環境部長の確認後、期日までに所定の届出先に提出する。

資料-1 産業廃棄物の処理に関する管理体制



産業廃棄物処理の処理に関する管理体制における部署・工事作業所の主な役割

土木部・建築部	<ul style="list-style-type: none"> ・職員・取引業者の教育・啓発 ・産業廃棄物対策に関して、作業所実務の支援、指導 ・「建設廃棄物処理委託契約書」の記載内容及び添付書類の確認 ・産業廃棄物管理票の交付管理 ・産業廃棄物の処理実績及び産業廃棄物管理票の交付状況の集計 ・建設廃棄物処理委託契約書及び産業廃棄物管理票の保管
総務部	<ul style="list-style-type: none"> ・職員・取引業者の教育・啓発 ・オフィス内で産業廃棄物が発生した場合の処理実績の集計 ・集計報告に基づく自治体への実績報告 (安全品質環境部の代理報告が必要な場合)
安全品質環境部	<ul style="list-style-type: none"> ・職員・取引業者の教育・啓発 ・産業廃棄物対策に関して、作業所実務の支援、指導 ・集計報告に基づく自治体への実績報告 ・環境マネジメントシステムによる産業廃棄物対策の検討
工事作業所	<ul style="list-style-type: none"> ・取引業者の教育・啓発及び監督、指導 ・廃棄物の発生・排出抑制、再生利用、適正処理等に関する計画の策定 ・産業廃棄物処理委託業者の選定及び契約の締結 ・産業廃棄物管理票の管理 (処理状況の確認) ・産業廃棄物の処理実績及び産業廃棄物管理票の交付状況の集計 ・建設廃棄物処理委託契約書及び産業廃棄物管理票の提出

資料-2 建設工事から発生する主な副産物 (参考文献「建設副産物リサイクルの手引き(第10回改訂版)」)



資料-3 産業廃棄物の一連の処理工程

※個々の建設工事の内容により、処分フローが異なるため、建設廃棄物等の代表的（一般的）な処理・処分を以下に示す。

----- 委託処理部分の範囲

