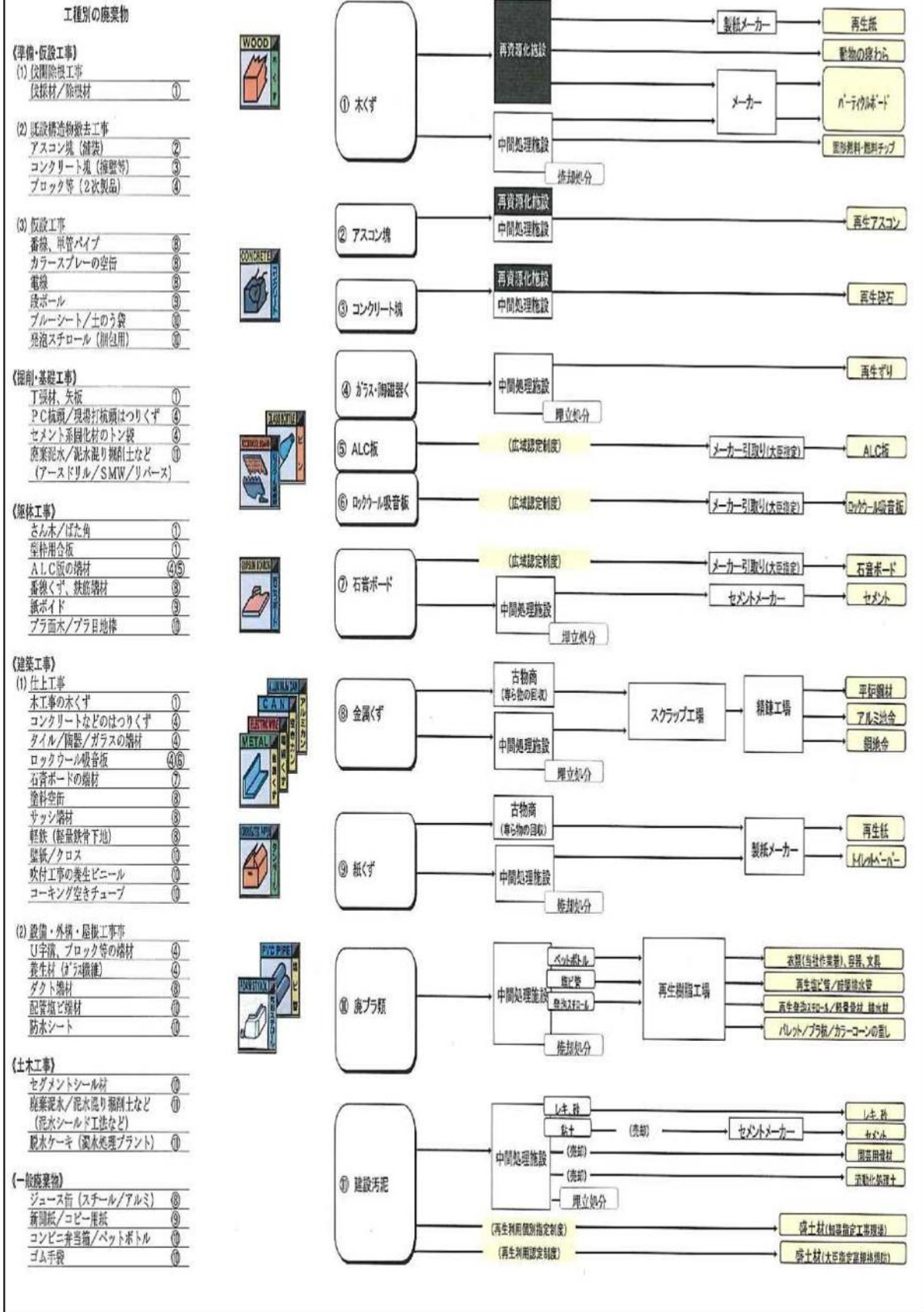


# 別添 1 処理工程図

## 発生排出状況



## 別添2 管理体制図

