

該当する欄に○印を記入してください。

2	法定	自主
	○	

様式第二号の八(第八条の四の五関係)

(第1面)

産業廃棄物処理計画書

令和4年6月20日

神奈川県知事 殿

提出者

住所 横浜市西区西平沼町5-55

氏名 株式会社キャプティ 導管工事事部(神奈川)
工事事部長 中山幸一

(法人にあっては、名称及び代表者の氏名)
電話番号 045-314-6331

廃棄物の処理及び清掃に関する法律第12条第9項の規定に基づき、産業廃棄物の減量その他その処理に関する計画を作成したので、提出します。

事業場の名称	株式会社キャプティ 導管工事事部(神奈川)		自主管理番号 (2181)
事業場の所在地	横浜市西区西平沼町5-55		TEL(連絡先): 045-314-6331
計画期間	令和4年4月1日～令和5年3月31日(1年間)		
当該事業場において現に行っている事業に関する事項			
① 事業の種類	D-建設業 (具体的には) ガス工事		
② 事業の規模 ※ 前年度実績を記入、医療機関は前年度末時点の病床数を記入。	製造業	製造品出荷額	百万円
	建設業	エリア内元請完成工事高	4794 百万円
	医療機関	病床数	床
	その他の業種	売上高	百万円
	(上記項目に該当しない場合にはこちらに記載をしてください。)		
③ 従業員数			
④ 産業廃棄物の一連の処理の工程	<ul style="list-style-type: none"> ○がれき類 ⇒ 破碎 ⇒ 再資源化 ○汚泥 ⇒ 脱水・固化 ⇒ 再資源化 ○廃プラスチック ⇒ 切断・圧縮・焼却 ⇒ 再資源化 ○木くず ⇒ 破碎・圧縮 ⇒ 再生材 ○金属くず ⇒ 切断・溶融 ⇒ リサイクル売却・再資源化 ○ガラス・陶磁器 ⇒ 溶融 ⇒ 再生材 ○混合廃棄物 ⇒ 分別・破碎 ⇒ 再資源化 ○廃油 ⇒ 油水分離 ⇒ 焼却 ⇒ 再資源化 		

自ら行う産業廃棄物の再生利用に関する事項			
① 現状	【前年度(令和3年度)実績】		
	②+⑧ 自ら再生利用を行った産業廃棄物の量	0	t * 種類ごとの前年度自ら再生利用量は、別紙のとおり。
	(これまでに実施した取組)		
	全て収集・運搬業者、処理会社へ委託しており、自ら行う再生利用はしていません。		
② 計画	【(令和4年度)目標】		
	②+⑧ 自ら再生利用を行う産業廃棄物の量		t * 種類ごとの本年度自ら再生利用量は、別紙のとおり。
	(今後実施する予定の取組)		
	今後も収集・運搬業者、処理会社へ委託する予定であり、自ら行う再生利用する予定はありません。		
自ら行う産業廃棄物の中間処理に関する事項			
① 現状	【前年度(令和3年度)実績】		
	⑤ 自ら熱回収を行った産業廃棄物の量	0	t * 種類ごとの前年度自ら熱回収を行った量は、別紙のとおり。
	⑦ 自ら中間処理により減量した産業廃棄物の量	0	t * 種類ごとの前年度自ら中間処理により減量した量は、別紙のとおり。
	(これまでに実施した取組)		
	特にありません。		
② 計画	【(令和4年度)目標】		
	⑤ 自ら熱回収を行う産業廃棄物の量		t * 種類ごとの本年度自ら熱回収を行う量は、別紙のとおり。
	⑦ 自ら中間処理により減量する産業廃棄物の量		t * 種類ごとの本年度自ら中間処理により減量する量は、別紙のとおり。
	(今後実施する予定の取組)		
	予定はありません。		

自ら行う産業廃棄物の埋立処分又は海洋投入処分に関する事項		
① 現状	【前年度(令和3年度)実績】	
	③+⑨ 自ら埋立処分又は海洋投入処分を行った産業廃棄物の量	0 t
	* 種類ごとの前年度自ら埋立処分又は海洋投入処分を行った量は、別紙のとおり。	
	(これまでに実施した取組)	
	予定はありません。	
② 計画	【(令和4年度)目標】	
	③+⑨ 自ら埋立処分又は海洋投入処分を行う産業廃棄物の量	t
	* 種類ごとの本年度自ら埋立処分又は海洋投入処分を行う量は、別紙のとおり。	
	(今後実施する予定の取組)	
	予定はありません。	
産業廃棄物の処理の委託に関する事項		
① 現状	【前年度(令和3年度)実績】	
	⑩ 全処理委託量	6,463.7 t
	⑪ 優良認定処理業者への処理委託量	0 t
	⑫ 再生利用業者への処理委託量	6,463.7 t
	⑬ 熱回収認定業者への処理委託量	0 t
	⑭ 熱回収認定業者以外の熱回収を行う業者への処理委託量	0 t
	* 種類ごとの前年度処理委託量は、別紙のとおり。	
	(これまでに実施した取組)	
	新たに委託する中間処理施設については、契約締結前に保管・処理状況の確認を徹底しています。また、以前より継続している中間処理施設についても定期的(1回/3年程度)に巡視を実施しています。	

② 計画	【(令和4年度)目標】		* 種類ごとの本年度処理委託量は、別紙のとおり。
	⑩ 全処理委託量	6,458.0 t	
	⑪ 優良認定処理業者への処理委託量	t	
	⑫ 再生利用業者への処理委託量	6,458.0 t	
	⑬ 熱回収認定業者への処理委託量	t	
	⑭ 熱回収認定業者以外の熱回収を行う業者への処理委託量	t	
	(今後実施する予定の取組)		
	<p>今までと同様に新たに委託する中間処理施設については、契約締結前に保管・処理状況の確認を徹底していきます。また、以前より継続している中間処理施設についても今までと同様に定期的に巡視を実施します。</p>		
※ 事務処理欄			

備考

- 1 この様式は、前年度(令和3年度)の産業廃棄物の発生量が1,000トン以上の事業場ごとに1枚作成し、提出してください。
また、前年度(令和3年度)の産業廃棄物の発生量が1,000トン未満の事業場にあつては、神奈川県・横浜市・川崎市・相模原市・横須賀市が推進する廃棄物自主管理事業へ参加するにあたり、事業場ごとに1枚作成し、提出してください。
- 2 当該年度(令和4年度)の6月30日までに提出してください。
- 3 「当該事業場において現に行っている事業に関する事項」の欄は、以下に従って記入してください。
 - (1) ①欄には、日本標準産業分類(中分類)の区分を記入してください。
 - (2) ②欄には、製造業の場合における製造品出荷額(前年度実績)、建設業の場合における元請完成工事高(前年度実績)、医療機関の場合における病床数(前年度末時点)等の業種に応じ事業規模が分かるような前年度の実績を記入してください。
 - (3) ④欄には、当該事業場において生ずる産業廃棄物についての発生から最終処分が終了するまでの一連の処理の工程(当該処理を委託する場合は、委託の内容を含む。)を記入してください。
- 4 「自ら行う産業廃棄物の中間処理に関する事項」の欄には、産業廃棄物の種類ごとに、自ら中間処理を行うに際して熱回収を行った場合における熱回収を行った産業廃棄物の量と、自ら中間処理を行うことによって減量した量について、前年度の実績、目標及び取組を記入してください。
- 5 「産業廃棄物の処理の委託に関する事項」の欄には、産業廃棄物の種類ごとに、全処理委託量を記入するほか、その内数として、優良認定処理業者(廃棄物の処理及び清掃に関する法律施行令第6条の11第2号に該当する者)への処理委託量、処理業者への再生利用委託量、認定熱回収施設設置者(廃棄物の処理及び清掃に関する法律第15条の3の3第1項の認定を受けた者)である処理業者への焼却処理委託量及び認定熱回収施設設置者以外の熱回収を行っている処理業者への焼却処理委託量について、前年度実績、目標及び取組を記入してください。
- 6 それぞれの欄に記入すべき事項の全てを記入することができないときは、当該欄に「別紙のとおり」と記入し、当該欄に記入すべき内容を記入した別紙を添付してください。また、それぞれの欄に記入すべき事項がないときは、「―」を記入してください。
- 7 ※欄には、何も記入しないでください。

産業廃棄物処理計画書

該当する欄に○印を記入してください。
2-1 法定 自主

事業場名称: 株式会社キャプティ 運営工事部(神奈川)

別紙一添書

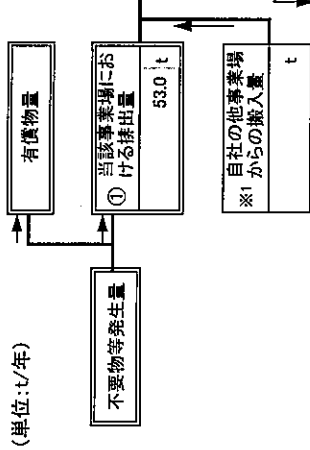
処理計画	ア 燃え殻	イ 汚泥	ウ 廃油	エ 廃液	オ 廃アルカリ	カ 廃プラスチック	キ 紙くず	ク 木くず	ケ 線状くず	コ 動物性 残渣	サ 動物系固 形不燃物	シ ゴムくず	ス 金属くず	セ ガラス片 陶磁器くず	ソ 磁さい	タ がれき類	チ 動物のふ ん尿	リ 動物の死 体	ネ ばいじん	ト 混合廃棄 物その他	(単位:ト)	合計
① 排出量		53.4														6,404.8				5.5	6,463.7	
②+⑥ 自ら再生利用を行った量		0														0				0	0	
⑤ 自ら熱回収を行った量		0														0				0	0	
⑦ 自ら中間処理により減量した量		0														0				0	0	
③+④ 自ら埋立処分又は海洋投入処分を行った量		0														0				0	0	
⑩ 全処理委託量		53.4														6,404.8				5.5	6,463.7	
⑪ 優良認定処理業者への処理委託量		0														0				0	0	
⑫ 再生利用者への処理委託量		53.4														6,404.8				5.5	6,463.7	
⑬ 熱回収認定業者への処理委託量		0														0				0	0	
⑭ 熱回収認定業者以外の熱回収を行う業者への処理委託量		0														0				0	0	
① 当該事業場における排出量		53.0														6,400.0				5.0	6,458.0	
※1 自社の他事業場からの搬入量																						
② 自ら直接再生利用する量																						
③ 自ら直接埋立処分又は海洋投入処分する量																						
④ 自ら中間処理する量																						
⑤ ④のうち熱回収を行う量																						
⑥ 自社の他事業場での処理量																						
⑦ 自ら中間処理後の残存量																						
⑧ 自ら中間処理により減量する量																						
⑨ 自ら中間処理後に再生利用する量																						
⑩ 自ら中間処理後に自ら埋立処分又は海洋投入処分する量																						
⑪ 自ら中間処理後に自社の他事業場での処理量																						
⑫ 自ら中間処理後の処理委託量																						
⑬ b-1 中間処理委託量																						
⑭ 再生利用前委託量																						
⑮ 最終処分前委託量																						
⑯ 下水等放流前委託量																						
⑰ b-2 最終処分委託量																						
⑱ B 直接処理委託量		53.0														6,400.0				5.0	6,458.0	
⑲ B-1 中間処理委託量		53.0														6,400.0				5.0	6,458.0	
⑲ 再生利用前委託量		53.0														6,400.0				5.0	6,458.0	
⑲ 最終処分前委託量																						
⑲ 下水等放流前委託量																						
⑲ B-2 最終処分委託量																						
⑲ 直接及び自ら中間処理後の処理委託量		53.0														6,400.0				5.0	6,458.0	
⑲ ⑩のうち優良認定処理業者への処理委託量																						
⑲ ⑩のうち再生利用者への処理委託量																						
⑲ ⑩のうち熱回収認定業者への処理委託量																						
⑲ ⑩のうち熱回収認定業者以外の熱回収を行う業者への処理委託量																						

産業廃棄物処理計画書

別紙処理フロー

令和4年度発生する産業廃棄物ごとの目標量と処理計画

フローに記載した産業廃棄物の種類
イ. 汚泥
※ 本用紙は産業廃棄物の種類ごとの記載となります。異なる産業廃棄物の処理フローは別シートに記載してください。
(単位:t/年)

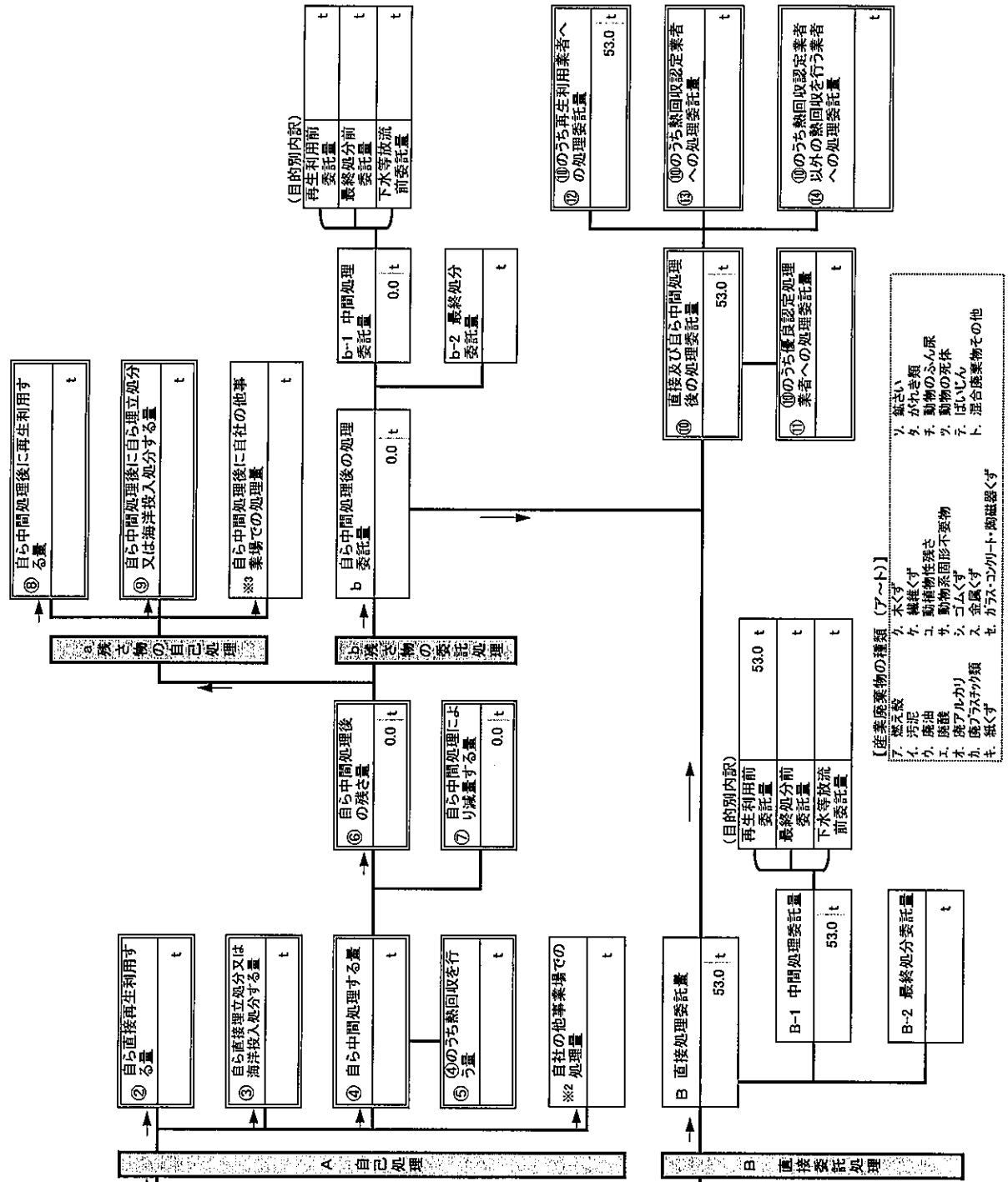


注) 右上のフローには、令和4年度の目標量を記載していただき、下の表には、令和3年度実績を記載していただき、なお、様式3を合わせて提出する場合には、先に様式3を入力し、データ反映・印刷ツールを使用するところに数値が反映されます。

項目	令和3年度実績
① 排出量	53.4 t
②+⑥ 自ら再生利用を行った量	0.0 t
⑤ 自ら熱回収を行った量	0.0 t
⑦ 自ら中間処理により減量した量	0.0 t
③+⑧ 自ら埋立処分又は海洋投入処分を行った量	0.0 t
⑩ 全処理委託量	53.4 t
⑪ 優良認定処理業者への処理委託量	0.0 t
⑫ 再生利用業者への処理委託量	53.4 t
⑬ 熱回収認定業者への処理委託量	0.0 t
⑭ 熱回収認定業者以外の熱回収を行う業者への処理委託量	0.0 t

事業場名称：株式会社キャブレイン 導管工事業部(神奈川)

2-2 法定 〇 自主



- 【産業廃棄物の種類 (ア～ト)】
- ア. 燃え殻
 - カ. 繊維くず
 - ク. 木くず
 - キ. 汚泥
 - ク. 動物性残渣
 - コ. 動物のふん尿
 - ケ. 廃油
 - カ. 動物系固形不燃物
 - コ. アルカリ
 - シ. ゴムくず
 - ス. 金属くず
 - セ. 廃プラスチック類
 - エ. ガラス・コンクリート・陶磁器くず
 - ホ. 紙くず
 - ニ. さい
 - ナ. がれき類
 - ネ. 動物の死体
 - ノ. ばいじん
 - ト. 混合廃棄物その他

産業廃棄物処理計画書

別紙処理フロー

令和4年度発生する産業廃棄物ごとの目標量と処理計画

フローに記載した産業廃棄物の種類	タガれき類
不要物等発生量	① 当該事業場における排出量 6,400.0 t
※ 本用紙は産業廃棄物の種類ごとに枚の記載となります。異なる産業廃棄物の処理フローは別シートに記載してください。	※1 社からの搬入量 t
有償物量	② 自ら直接再生利用する量 t
	③ 自ら直接処理処分又は海洋投入処分する量 t
	④ 自ら中間処理する量 t
	⑤ ④のうち熱回収を行う量 t
	※2 社外処理量 t
	⑥ 自ら中間処理後に再生利用する量 t
	⑦ ⑥のうち最終処分又は海洋投入処分する量 t
	⑧ ⑦のうち最終処分又は海洋投入処分する量 t
	※3 社外での処理量 t
	⑨ ⑧のうち最終処分又は海洋投入処分する量 t
	⑩ ⑨のうち最終処分又は海洋投入処分する量 t

(単位:t/年)

A 自己処理

B 直接委託処理

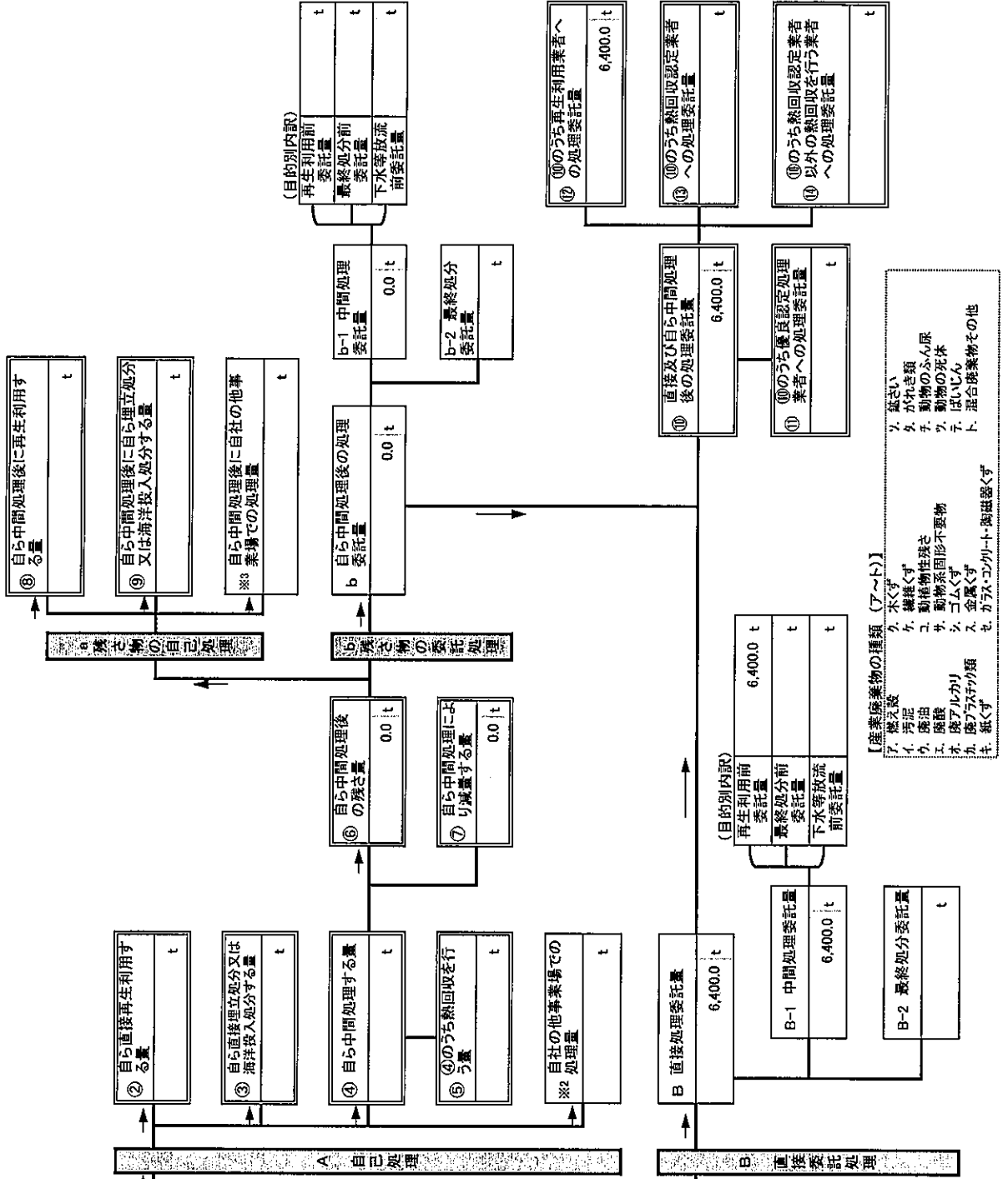
注) 右上のフローには、令和4年度の目標量を記載してください。下の表には、令和3年度実績を記載してください。なお、様式3を合わせて提出する場合には、先に様式3を入力し、データ反映・印刷ツールを使用することから数値が反映されます。

項目	令和3年度実績
① 排出量	6,404.8 t
②+③ 自ら再生利用を行った量	0.0 t
⑤ 自ら熱回収を行った量	0.0 t
⑦ 自ら中間処理により減量した量	0.0 t
③+④ 自ら埋立処分又は海洋投入処分を行った量	0.0 t
⑩ 全処理委託量	6,404.8 t
⑪ 優良認定処理業者への処理委託量	0.0 t
⑫ 再生利用業者への処理委託量	6,404.8 t
⑬ 熱回収認定業者への処理委託量	0.0 t
⑭ 熱回収認定業者以外の熱回収を行う業者への処理委託量	0.0 t

該当する欄に〇印を記入してください。

2-2	法定	〇	自主
-----	----	---	----

事業場名称：株式会社キヤブテ / 運営工事業部(神奈川)



産業廃棄物処理計画書

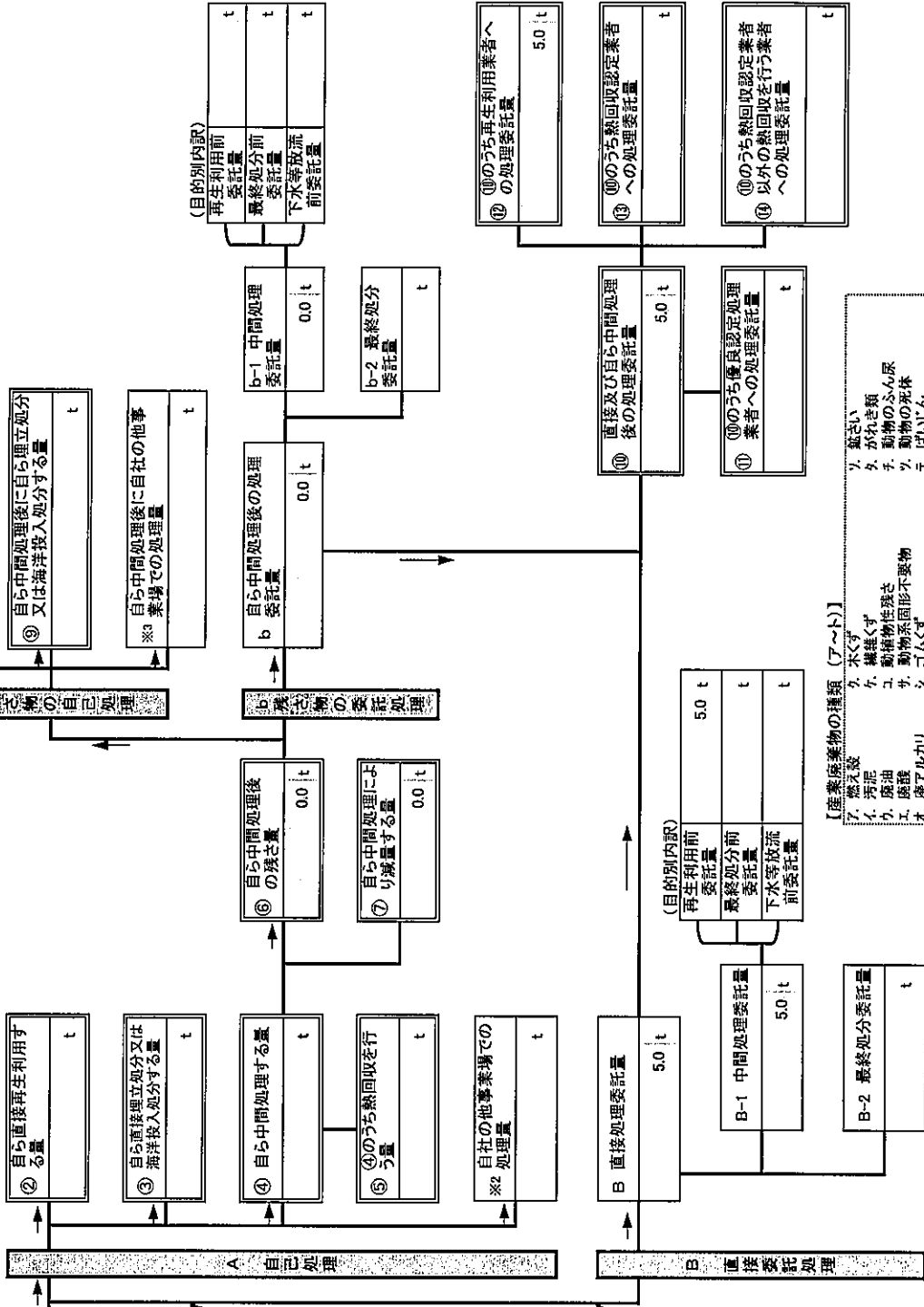
別紙処理フロー

令和4年度発生する産業廃棄物ごとの目標量と処理計画

フローに記載した産業廃棄物の種類
ト、混合廃棄物その他

※ 本用紙は産業廃棄物の種類ごとに枚の記載となります。異なる廃棄物の処理フローは別シートに記載してください。

(単位:t/年)



項目	令和3年度実績
① 排出量	5.5 t
②+③ 自ら再生利用を行った量	0.0 t
⑤ 自ら熱回収を行った量	0.0 t
⑦ 自ら中間処理により減量した量	0.0 t
③+⑨ 自ら埋立処分又は海洋投入処分を行った量	0.0 t
⑩ 全処理委託量	5.5 t
⑪ 優良認定処理業者への処理委託量	0.0 t
⑫ 再生利用者への処理委託量	5.5 t
⑬ 熱回収認定業者への処理委託量	0.0 t
⑭ 熱回収認定業者以外の熱回収を行う業者への処理委託量	0.0 t

注) 右上のフローには、令和4年度の目標量を記載してください。下の欄には、令和3年度実績を記載してください。なお、様式3を合わせて提出する場合には、先に様式3を入力し、データ反映・印刷ツールを使用するところに数値が反映されます。

- 【産業廃棄物の種類 (ア～ト)】
- ア. 燃え殻
 - イ. 汚泥
 - ウ. 廃油
 - エ. 溶融スラグ
 - オ. 炭素
 - カ. 焼くす
 - ク. 紙くす
 - ケ. 繊維くす
 - コ. 動植物性残渣
 - サ. 動物系固形不要物
 - シ. ゴムくす
 - ス. 金属くす
 - セ. ガラス・コンクリート・陶磁器くす
 - ソ. 磁き
 - タ. がれき類
 - チ. 動物のふん尿
 - ツ. 動物の死体
 - テ. ばいじん
 - ト. 混合廃棄物その他

事業場名称 : 株式会社キャプティ 運営工務部(神奈川)

2-2	法定	○	自主
-----	----	---	----

該当する欄に○印を記入してください。