

該当する欄に○印を記入してください。

|   |    |    |
|---|----|----|
| 2 | 法定 | 自主 |
|   | ○  |    |

様式第二号の八(第八条の四の五関係)

(第1面)

産業廃棄物処理計画書

令和4年6月8日

神奈川県知事 殿

提出者

住所 東京都千代田区神田三崎町二丁目5番3号

氏名 鉄建建設株式会社 東京支店  
常務執行役員支店長 魚谷 和亮  
(法人にあつては、名称及び代表者の氏名)

電話番号 03-3221-2291

廃棄物の処理及び清掃に関する法律第12条第9項の規定に基づき、産業廃棄物の減量その他その処理に関する計画を作成したので、提出します。

|  |                         |             |              |
|--|-------------------------|-------------|--------------|
| 事業場の名称   | 鉄建建設株式会社東京支店            | 自主管理番号      |              |
| 事業場の所在地  | 東京都千代田区神田三崎町二丁目5番3号     | TEL(連絡先):   | 03-3221-2291 |
| 計画期間   | 令和4年4月1日～令和5年3月31日(1年間) |             |              |
| 当該事業場において現に行っている事業に関する事項                                 |                         |             |              |
| ① 事業の種類  | D-建設業 (具体的には)           |             | D-建設業 総合工事業  |
| ② 事業の規模<br><small>※ 前年度実績を記入、医療機関は前年度末時点の病床数を記入。</small> | 製造業                     | 製造品出荷額      | 百万円          |
|  | 建設業                     | エリア内元請完成工事高 | 百万円          |
|  | 医療機関                    | 病床数         | 床            |
|  | その他の業種                  | 売上高         | 百万円          |
| (上記項目に該当しない場合にはこちらに記載をしてください。)                           |                         |             |              |
| 元請完成工事高 33,154,69万円                                      |                         |             |              |
| ③ 従業員数   | 293名 (東京支店 令和4年4月1日)    |             |              |
| ④ 産業廃棄物の一連の処理の工程   | 別添1 処理工程図のとおり           |             |              |

| 産業廃棄物の処理に係る管理体制に関する事項 |   |
|-----------------------|---|
| (管理体制図)               |   |
| 別添2 管理体制図のとおり         |   |
| 産業廃棄物の排出の抑制に関する事項     |   |
| ① 現状                  | 【前年度(令和3年度)実績】<br>産業廃棄物の種類数 8 種類 * 種類ごとの前年度排出量は、別紙のとおり。<br>① 排出量 1,792.7 t                            |
|                       | (これまでに実施した取組)<br><br>「環境管理計画書」に則り以下の具体的な適正処置活動を推進した。<br>①混合廃棄物の発生抑制 ②建設廃棄物のリサイクル率向上 ③建設汚泥リサイクル率向上     |
| ② 計画                  | 【(令和4年度)目標】<br>産業廃棄物の種類数 8 種類 * 種類ごとの本年度排出目標量は、別紙のとおり。<br>① 排出量 1,703.1 t                             |
|                       | (今後実施する予定の取組)<br><br>「環境管理計画書」に則り以下の具体的な適正処置活動を引き続き推進する。<br>①混合廃棄物の発生抑制 ②建設廃棄物のリサイクル率向上 ③建設汚泥リサイクル率向上 |
| 産業廃棄物の分別に関する事項        |   |
| ① 現状                  | (分別している産業廃棄物の種類及び分別に関する取組)<br><br>作業所内は分別しやすいように整理し保管場所を定め、分別状況も所長以下職員全員で確認している。また啓蒙教育も随時実施中。         |
| ② 計画                  | (今後分別する予定の産業廃棄物の種類及び分別に関する取組)<br><br>前年度同様、分別に関する取組を継続し実施していく。  |

| 自ら行う産業廃棄物の再生利用に関する事項 |                                   |     |   |
|----------------------|-----------------------------------|-----|---|
| ① 現状                 | 【前年度(令和3年度)実績】                    |     |   |
|                      | ②+⑧ 自ら再生利用を行った産業廃棄物の量             | 0   | t |
|                      | * 種類ごとの前年度自ら再生利用量は、別紙のとおり。        |     |   |
| (これまでに実施した取組)        |                                   |     |   |
| ② 計画                 | 【(令和4年度)目標】                       |     |   |
|                      | ②+⑧ 自ら再生利用を行う産業廃棄物の量              | 0.0 | t |
|                      | * 種類ごとの本年度自ら再生利用量は、別紙のとおり。        |     |   |
| (今後実施する予定の取組)        |                                   |     |   |
| 自ら行う産業廃棄物の中間処理に関する事項 |                                   |     |   |
| ① 現状                 | 【前年度(令和3年度)実績】                    |     |   |
|                      | ⑤ 自ら熱回収を行った産業廃棄物の量                | 0   | t |
|                      | * 種類ごとの前年度自ら熱回収を行った量は、別紙のとおり。     |     |   |
| ② 計画                 | 【(令和4年度)目標】                       |     |   |
|                      | ⑤ 自ら熱回収を行う産業廃棄物の量                 | 0.0 | t |
|                      | * 種類ごとの本年度自ら熱回収を行う量は、別紙のとおり。      |     |   |
| ① 現状                 | ⑦ 自ら中間処理により減量した産業廃棄物の量            | 0   | t |
|                      | * 種類ごとの前年度自ら中間処理により減量した量は、別紙のとおり。 |     |   |
|                      | (これまでに実施した取組)                     |     |   |
| ② 計画                 | 【(令和4年度)目標】                       |     |   |
|                      | ⑦ 自ら中間処理により減量する産業廃棄物の量            | 0.0 | t |
|                      | * 種類ごとの本年度自ら中間処理により減量する量は、別紙のとおり。 |     |   |
| (今後実施する予定の取組)        |                                   |     |   |

## 自ら行う産業廃棄物の埋立処分又は海洋投入処分に関する事項

|      |                               |     |   |  |
|------|-------------------------------|-----|---|--|
| ① 現状 | 【前年度(令和3年度)実績】                |     |   |  |
|      | ③+⑨ 自ら埋立処分又は海洋投入処分を行った産業廃棄物の量 | 0   | t | * 種類ごとの前年度自ら埋立処分又は海洋投入処分を行った量は、別紙のとおり。 |
|      | (これまでに実施した取組)                 |     |   |  |
| ② 計画 | 【(令和4年度)目標】                   |     |   |  |
|      | ③+⑨ 自ら埋立処分又は海洋投入処分を行う産業廃棄物の量  | 0.0 | t | * 種類ごとの本年度自ら埋立処分又は海洋投入処分を行う量は、別紙のとおり。  |
|      | (今後実施する予定の取組)                 |     |   |  |

## 産業廃棄物の処理の委託に関する事項

|  |                             |         |   |                          |
|--|-----------------------------|---------|---|--------------------------|
| ① 現状   | 【前年度(令和3年度)実績】              |         |   |                          |
|  | ⑩ 全処理委託量                    | 1,792.7 | t | * 種類ごとの前年度処理委託量は、別紙のとおり。 |
|  | ⑪ 優良認定処理業者への処理委託量           | 206.5   | t |                          |
|  | ⑫ 再生利用業者への処理委託量             | 206.5   | t |                          |
|  | ⑬ 熱回収認定業者への処理委託量            | 0       | t |                          |
|  | ⑭ 熱回収認定業者以外の熱回収を行う業者への処理委託量 | 0       | t |                          |
| (これまでに実施した取組)  |                             |         |   |                          |
| ①産廃処理委託契約書締結の際には、業者の許可、許可品目、登録車両、任意保険の有無、運搬経路、処理場の能力、処理場の確認を行った後に締結する。また、紙マニフェストの適切な発行及び電子マニフェストの対応可能な業者との契約を推奨し、当社管理システムによる還流状況のチェックを行っている。②優良認定業者を委託契約の際に推奨している。 |                             |         |   |                          |

|   |                             |         |   |                          |
|---|-----------------------------|---------|---|--------------------------|
| ② 計画  | 【(令和4年度)目標】                 |         |   | * 種類ごとの本年度処理委託量は、別紙のとおり。 |
|   | ⑩ 全処理委託量                    | 1,703.1 | t |                          |
|   | ⑪ 優良認定処理業者への処理委託量           | 196.2   | t |                          |
|   | ⑫ 再生利用業者への処理委託量             | 196.2   | t |                          |
|   | ⑬ 熱回収認定業者への処理委託量            | 0.0     | t |                          |
|   | ⑭ 熱回収認定業者以外の熱回収を行う業者への処理委託量 | 0.0     | t |                          |
| (今後実施する予定の取組)   |                             |         |   |                          |
| ①「環境管理計画書」に則り適正な取組を推進する。②電子マニフェストの導入を更に推進していく。③優良認定業者への委託を引き続き推奨していく。④可能な限り再生利用を促進する。 |                             |         |   |                          |
| ※ 事務処理欄   |                             |         |   |                          |

備考

- 1 この様式は、前年度(令和3年度)の産業廃棄物の発生量が1,000トン以上の事業場ごとに1枚作成し、提出してください。  
また、前年度(令和3年度)の産業廃棄物の発生量が1,000トン未満の事業場にあつては、神奈川県・横浜市・川崎市・相模原市・横須賀市が推進する廃棄物自主管理事業へ参加するにあたり、事業場ごとに1枚作成し、提出してください。
- 2 当該年度(令和4年度)の6月30日までに提出してください。
- 3 「当該事業場において現に行っている事業に関する事項」の欄は、以下に従って記入してください。
  - (1) ①欄には、日本標準産業分類(中分類)の区分を記入してください。
  - (2) ②欄には、製造業の場合における製造品出荷額(前年度実績)、建設業の場合における元請完成工事高(前年度実績)、医療機関の場合における病床数(前年度末時点)等の業種に応じ事業規模が分かるような前年度の実績を記入してください。
  - (3) ④欄には、当該事業場において生ずる産業廃棄物についての発生から最終処分が終了するまでの一連の処理の工程(当該処理を委託する場合は、委託の内容を含む。)を記入してください。
- 4 「自ら行う産業廃棄物の中間処理に関する事項」の欄には、産業廃棄物の種類ごとに、自ら中間処理を行うに際して熱回収を行った場合における熱回収を行った産業廃棄物の量と、自ら中間処理を行うことによる減量した量について、前年度の実績、目標及び取組を記入してください。
- 5 「産業廃棄物の処理の委託に関する事項」の欄には、産業廃棄物の種類ごとに、全処理委託量を記入するほか、その内数として、優良認定処理業者(廃棄物の処理及び清掃に関する法律施行令第6条の11第2号に該当する者)への処理委託量、処理業者への再生利用委託量、認定熱回収施設設置者(廃棄物の処理及び清掃に関する法律第15条の3の3第1項の認定を受けた者)である処理業者への焼却処理委託量及び認定熱回収施設設置者以外の熱回収を行っている処理業者への焼却処理委託量について、前年度実績、目標及び取組を記入してください。
- 6 それぞれの欄に記入すべき事項の全てを記入することができないときは、当該欄に「別紙のとおり」と記入し、当該欄に記入すべき内容を記入した別紙を添付してください。また、それぞれの欄に記入すべき事項がないときは、「―」を記入してください。
- 7 ※欄には、何も記入しないでください。

産業廃棄物処理計画書

該当する欄に○印を記入してください。

|     |    |    |
|-----|----|----|
| 2-2 | 法定 | 自主 |
|     | ○  |    |

別紙処理フロー

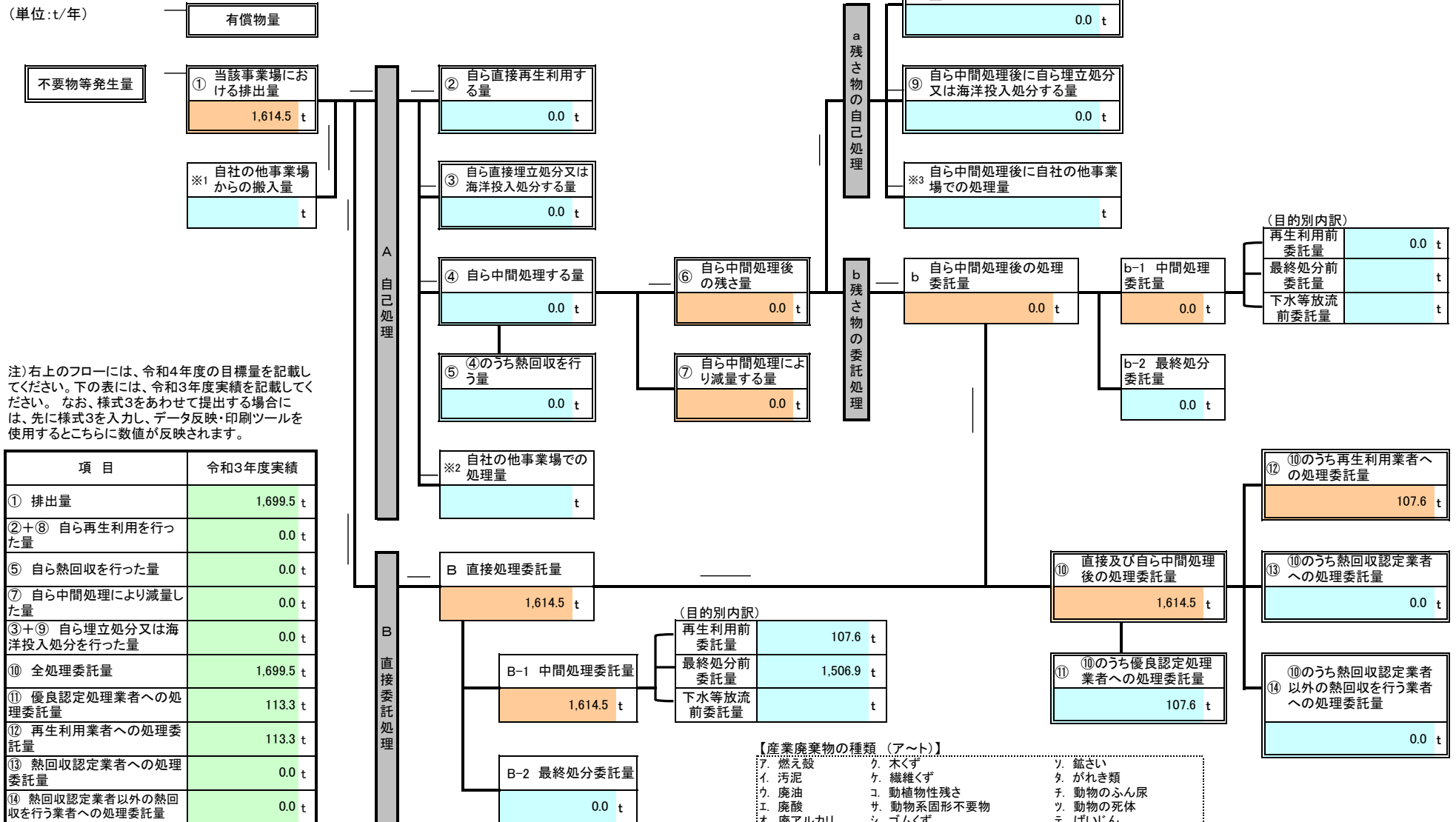
事業場名称 : 鉄建建設株式会社東京支店

令和4年度発生する産業廃棄物ごとの目標量と処理計画

|                  |       |
|------------------|-------|
| フローに記載した産業廃棄物の種類 | イ. 汚泥 |
|------------------|-------|

※ 本用紙は廃棄物の種類ごとに1枚の記載となります。異なる廃棄物の処理フローは別シートに記載してください。

(単位:t/年)



注) 右上のフローには、令和4年度の目標量を記載してください。下の表には、令和3年度実績を記載してください。なお、様式3をあわせて提出する場合には、先に様式3を入力し、データ反映・印刷ツールを使用するとこちらに数値が反映されます。

| 項目                          | 令和3年度実績   |
|-----------------------------|-----------|
| ① 排出量                       | 1,699.5 t |
| ②+⑧ 自ら再生利用を行った量             | 0.0 t     |
| ⑤ 自ら熱回収を行った量                | 0.0 t     |
| ⑦ 自ら中間処理により減量した量            | 0.0 t     |
| ③+⑨ 自ら埋立処分又は海洋投入処分を行った量     | 0.0 t     |
| ⑩ 全処理委託量                    | 1,699.5 t |
| ⑪ 優良認定処理業者への処理委託量           | 113.3 t   |
| ⑫ 再生利用業者への処理委託量             | 113.3 t   |
| ⑬ 熱回収認定業者への処理委託量            | 0.0 t     |
| ⑭ 熱回収認定業者以外の熱回収を行う業者への処理委託量 | 0.0 t     |

【産業廃棄物の種類 (ア～ト)】

- ア. 燃え殻
- イ. 汚泥
- ウ. 廃油
- エ. 廃酸
- オ. 廃アルカリ
- カ. 廃プラスチック類
- キ. 紙くず
- ク. 木くず
- ケ. 繊維くず
- コ. 動植物性残さ
- サ. 動物系固形不燃物
- シ. ゴムくず
- ス. 金属くず
- セ. ガラス・コンクリート・陶磁器くず
- ソ. 鉱さい
- タ. がれき類
- チ. 動物のふん尿
- ツ. 動物の死体
- テ. ばいじん
- ト. 混合廃棄物その他

産業廃棄物処理計画書

該当する欄に○印を記入してください。

|     |    |    |
|-----|----|----|
| 2-2 | 法定 | 自主 |
|     | ○  |    |

別紙処理フロー

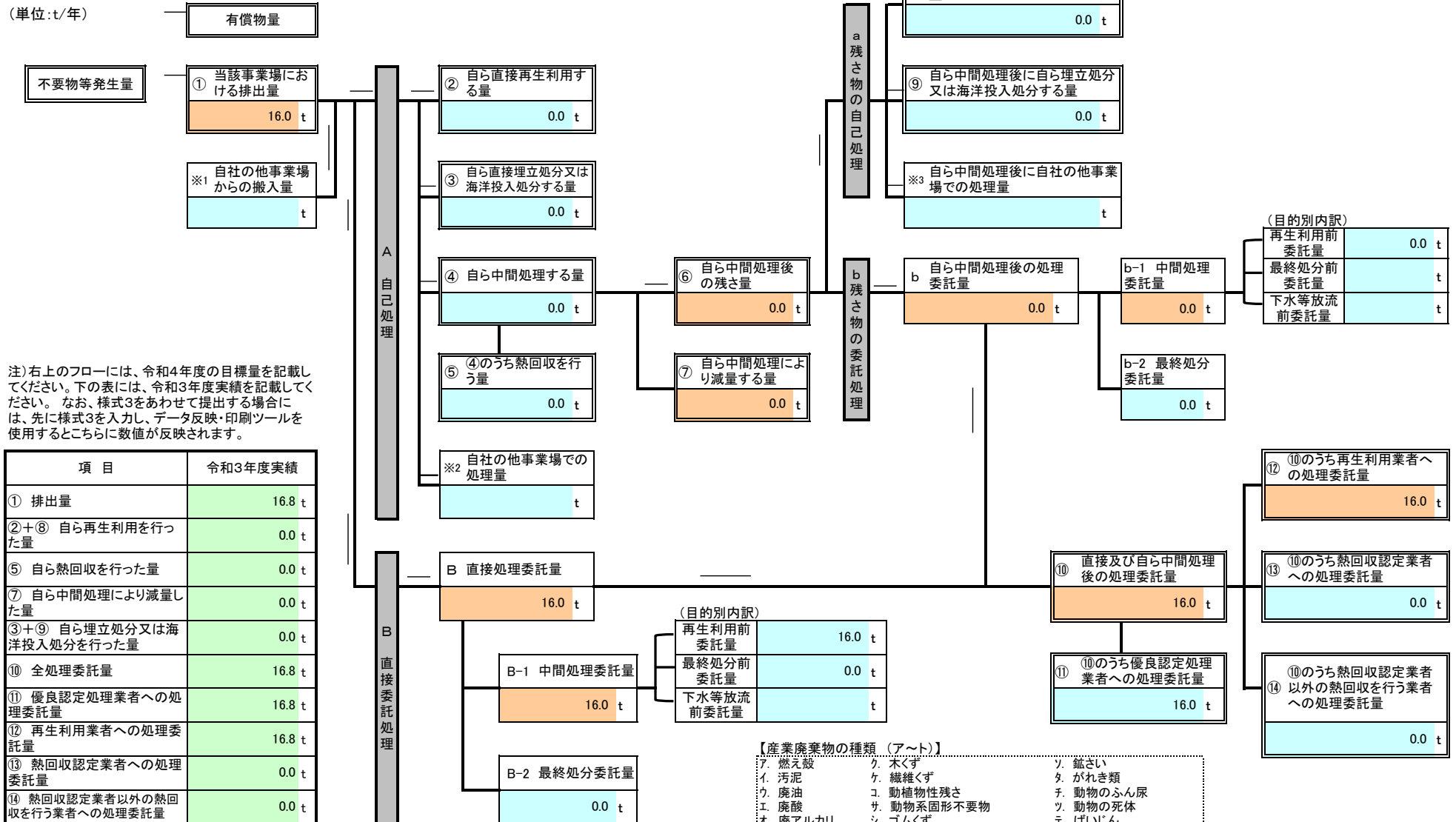
事業場名称 : 鉄建建設株式会社東京支店

令和4年度発生する産業廃棄物ごとの目標量と処理計画

|                  |             |
|------------------|-------------|
| フローに記載した産業廃棄物の種類 | カ. 廃プラスチック類 |
|------------------|-------------|

※ 本用紙は廃棄物の種類ごとに1枚の記載となります。異なる廃棄物の処理フローは別シートに記載してください。

(単位:t/年)



注) 右上のフローには、令和4年度の目標量を記載してください。下の表には、令和3年度実績を記載してください。なお、様式3をあわせて提出する場合には、先に様式3を入力し、データ反映・印刷ツールを使用するとこちらに数値が反映されます。

| 項目                          | 令和3年度実績 |
|-----------------------------|---------|
| ① 排出量                       | 16.8 t  |
| ②+⑧ 自ら再生利用を行った量             | 0.0 t   |
| ⑤ 自ら熱回収を行った量                | 0.0 t   |
| ⑦ 自ら中間処理により減量した量            | 0.0 t   |
| ③+⑨ 自ら埋立処分又は海洋投入処分を行った量     | 0.0 t   |
| ⑩ 全処理委託量                    | 16.8 t  |
| ⑪ 優良認定処理業者への処理委託量           | 16.8 t  |
| ⑫ 再生利用業者への処理委託量             | 16.8 t  |
| ⑬ 熱回収認定業者への処理委託量            | 0.0 t   |
| ⑭ 熱回収認定業者以外の熱回収を行う業者への処理委託量 | 0.0 t   |

【産業廃棄物の種類 (ア～ト)】

- ア. 燃え殻
- イ. 汚泥
- ウ. 廃油
- エ. 廃酸
- オ. 廃アルカリ
- カ. 廃プラスチック類
- キ. 紙くず
- ク. 木くず
- ケ. 繊維くず
- コ. 動植物性残さ
- サ. 動物系固形不要物
- シ. ゴムくず
- ス. 金属くず
- セ. ガラス・コンクリート・陶磁器くず
- ソ. 鉱さい
- タ. がれき類
- チ. 動物のふん尿
- ツ. 動物の死体
- テ. ばいじん
- ト. 混合廃棄物その他



産業廃棄物処理計画書

該当する欄に○印を記入してください。

|     |    |    |
|-----|----|----|
| 2-2 | 法定 | 自主 |
|     | ○  |    |

別紙処理フロー

事業場名称 : 鉄建建設株式会社東京支店

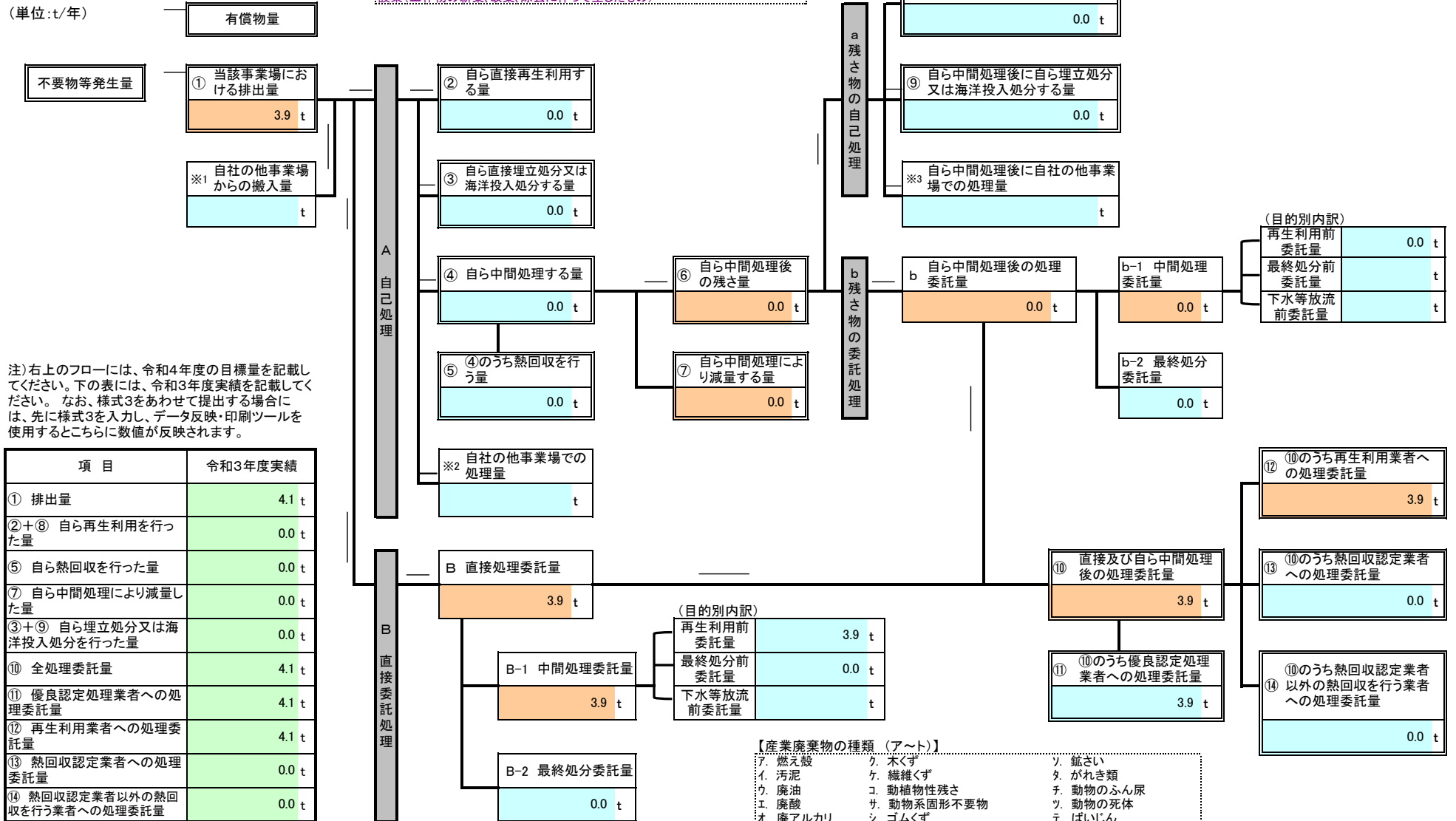
令和4年度発生する産業廃棄物ごとの目標量と処理計画

|                  |        |
|------------------|--------|
| フローに記載した産業廃棄物の種類 | キ. 紙くず |
|------------------|--------|

※ 本用紙は廃棄物の種類ごとに1枚の記載となります。異なる廃棄物の処理フローは別シートに記載してください。

(単位:t/年)

【紙くず】には業種指定があり、該当業種以外では一般廃棄物となり、報告対象外です。  
 【該当業種】パルプ、紙又は紙加工品の製造業、新聞業(新聞巻取紙を使用して印刷発行を行うもの)、出版業(印刷出版を行うもの)、製本業、印刷物加工業、建設業(工作物の新築、改築、除去に伴って生じたもの)



注) 右上のフローには、令和4年度の目標量を記載してください。下の表には、令和3年度実績を記載してください。なお、様式3をあわせて提出する場合には、先に様式3を入力し、データ反映・印刷ツールを使用するとこちらに数値が反映されます。

| 項目                          | 令和3年度実績 |
|-----------------------------|---------|
| ① 排出量                       | 4.1 t   |
| ②+⑧ 自ら再生利用を行った量             | 0.0 t   |
| ⑤ 自ら熱回収を行った量                | 0.0 t   |
| ⑦ 自ら中間処理により減量した量            | 0.0 t   |
| ③+⑨ 自ら埋立処分又は海洋投入処分を行った量     | 0.0 t   |
| ⑩ 全処理委託量                    | 4.1 t   |
| ⑪ 優良認定処理業者への処理委託量           | 4.1 t   |
| ⑫ 再生利用業者への処理委託量             | 4.1 t   |
| ⑬ 熱回収認定業者への処理委託量            | 0.0 t   |
| ⑭ 熱回収認定業者以外の熱回収を行う業者への処理委託量 | 0.0 t   |

【産業廃棄物の種類 (ア～ト)】

|             |                     |             |
|-------------|---------------------|-------------|
| ア. 燃え殻      | ク. 木くず              | ツ. 銲さい      |
| イ. 汚泥       | ケ. 繊維くず             | タ. がれき類     |
| ウ. 廃油       | コ. 動植物性残さ           | チ. 動物のふん尿   |
| エ. 廃酸       | サ. 動物系固形不要物         | ツ. 動物の死体    |
| オ. 廃アルカリ    | シ. ゴムくず             | テ. ばいじん     |
| カ. 廃プラスチック類 | ス. 金属くず             | ト. 混合廃棄物その他 |
| キ. 紙くず      | セ. ガラス・コンクリート・陶磁器くず |             |

産業廃棄物処理計画書

該当する欄に○印を記入してください。

|     |    |    |
|-----|----|----|
| 2-2 | 法定 | 自主 |
|     | ○  |    |

別紙処理フロー

事業場名称 : 鉄建建設株式会社東京支店

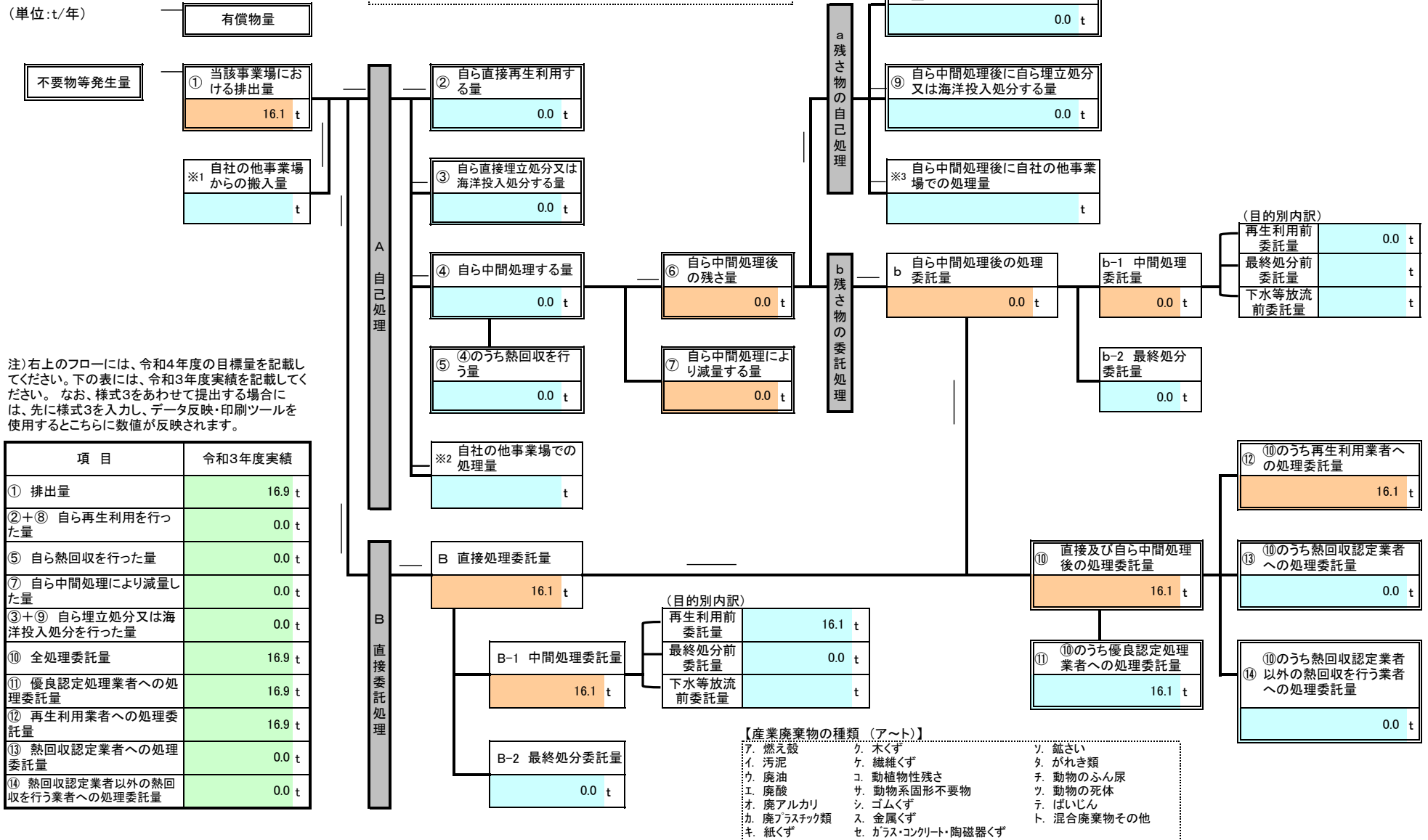
令和4年度発生する産業廃棄物ごとの目標量と処理計画

フローに記載した産業廃棄物の種類 **ク. 木くず**

※ 本用紙は廃棄物の種類ごとに1枚の記載となります。異なる廃棄物の処理フローは別シートに記載してください。

(単位:t/年)

【木くず】には業種指定等があり、該当業種以外では一般廃棄物となり、報告対象外です。  
【該当業種】木材又は木製品の製造業(家具製造業を含む)、パルプ製造業、輸入木材の卸売業及び物品賃貸業に係るもの、建設業(工作物の新築、改築、除去に伴って生じたもの)。  
【全業種対象】貨物の流通のために使用したパレット(パレットへの貨物の積付けのために使用したこん包用の木材を含む。)



注) 右上のフローには、令和4年度の目標量を記載してください。下の表には、令和3年度実績を記載してください。なお、様式3をあわせて提出する場合には、先に様式3を入力し、データ反映・印刷ツールを使用するとこちらに数値が反映されます。

| 項目                          | 令和3年度実績 |
|-----------------------------|---------|
| ① 排出量                       | 16.9 t  |
| ②+⑧ 自ら再生利用を行った量             | 0.0 t   |
| ⑤ 自ら熱回収を行った量                | 0.0 t   |
| ⑦ 自ら中間処理により減量した量            | 0.0 t   |
| ③+⑨ 自ら埋立処分又は海洋投入処分を行った量     | 0.0 t   |
| ⑩ 全処理委託量                    | 16.9 t  |
| ⑪ 優良認定処理業者への処理委託量           | 16.9 t  |
| ⑫ 再生利用業者への処理委託量             | 16.9 t  |
| ⑬ 熱回収認定業者への処理委託量            | 0.0 t   |
| ⑭ 熱回収認定業者以外の熱回収を行う業者への処理委託量 | 0.0 t   |

【産業廃棄物の種類 (ア～ト)】

- ア. 燃え殻
- イ. 汚泥
- ウ. 廃油
- エ. 廃酸
- オ. 廃アルカリ
- カ. 廃プラスチック類
- キ. 紙くず
- ク. 木くず
- ケ. 繊維くず
- コ. 動植物性残さ
- サ. 動物系固形不燃物
- シ. ゴムくず
- ス. 金属くず
- セ. ガラス・コンクリート・陶磁器くず
- ソ. 鉱さい
- タ. がれき類
- チ. 動物のふん尿
- ツ. 動物の死体
- テ. ばいじん
- ト. 混合廃棄物その他

産業廃棄物処理計画書

該当する欄に○印を記入してください。

|     |    |    |
|-----|----|----|
| 2-2 | 法定 | 自主 |
|     | ○  |    |

別紙処理フロー

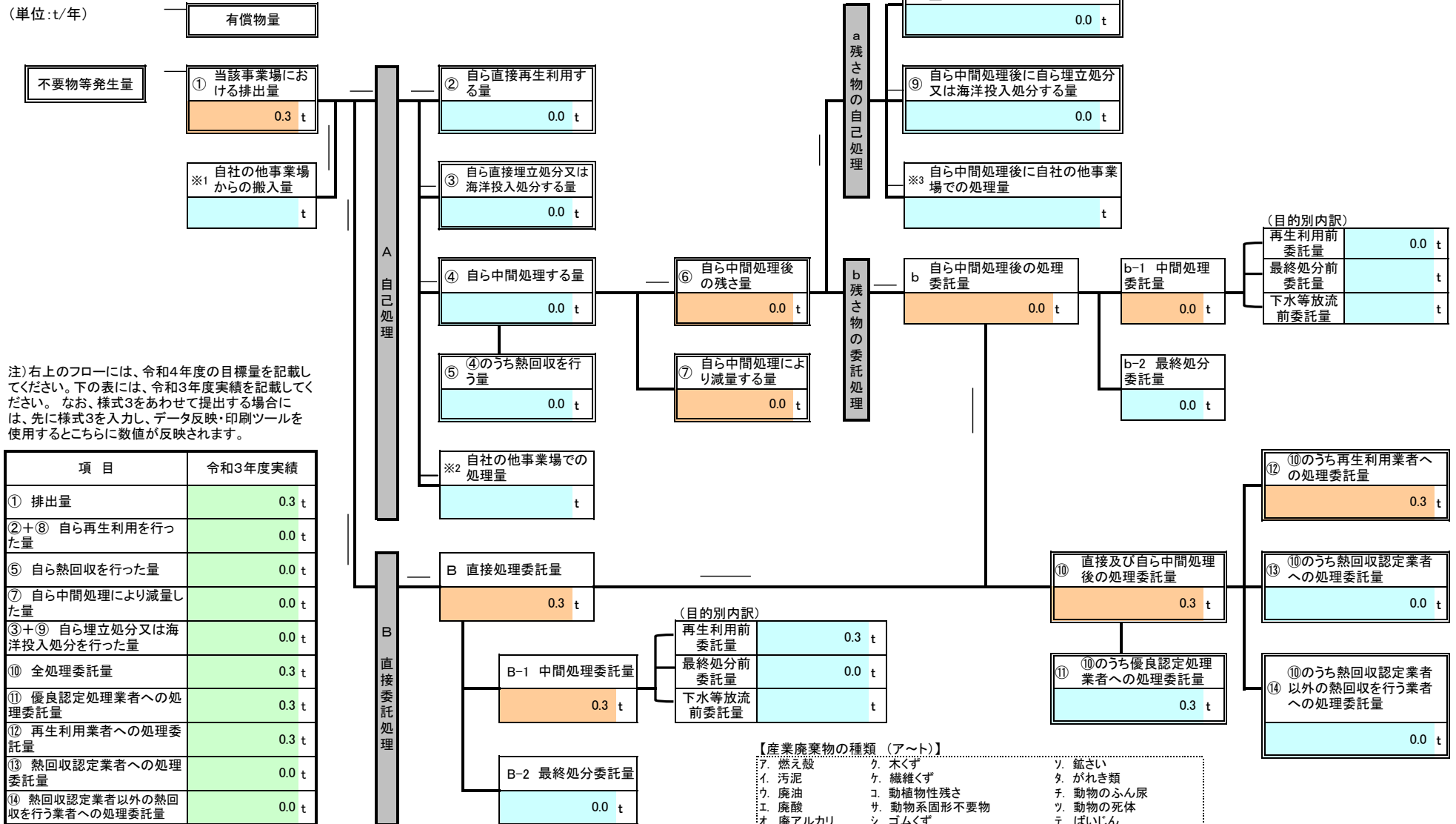
事業場名称 : 鉄建建設株式会社東京支店

令和4年度発生する産業廃棄物ごとの目標量と処理計画

|                  |        |
|------------------|--------|
| フローに記載した産業廃棄物の種類 | ス、金属くず |
|------------------|--------|

※ 本用紙は廃棄物の種類ごとに1枚の記載となります。異なる廃棄物の処理フローは別シートに記載してください。

(単位:t/年)



注) 右上のフローには、令和4年度の目標量を記載してください。下の表には、令和3年度実績を記載してください。なお、様式3をあわせて提出する場合には、先に様式3を入力し、データ反映・印刷ツールを使用するとこちらに数値が反映されます。

| 項目                          | 令和3年度実績 |
|-----------------------------|---------|
| ① 排出量                       | 0.3 t   |
| ②+⑧ 自ら再生利用を行った量             | 0.0 t   |
| ⑤ 自ら熱回収を行った量                | 0.0 t   |
| ⑦ 自ら中間処理により減量した量            | 0.0 t   |
| ③+⑨ 自ら埋立処分又は海洋投入処分を行った量     | 0.0 t   |
| ⑩ 全処理委託量                    | 0.3 t   |
| ⑪ 優良認定処理業者への処理委託量           | 0.3 t   |
| ⑫ 再生利用業者への処理委託量             | 0.3 t   |
| ⑬ 熱回収認定業者への処理委託量            | 0.0 t   |
| ⑭ 熱回収認定業者以外の熱回収を行う業者への処理委託量 | 0.0 t   |

【産業廃棄物の種類 (ア～ト)】

- ア. 燃え殻
- イ. 汚泥
- ウ. 廃油
- エ. 廃酸
- オ. 廃アルカリ
- カ. 廃プラスチック類
- キ. 紙くず
- ク. 木くず
- ケ. 繊維くず
- コ. 動植物性残さ
- サ. 動物系固形不燃物
- シ. ゴムくず
- ス. 金属くず
- セ. ガラス・コンクリート・陶磁器くず
- ソ. 鉱さい
- タ. がれき類
- チ. 動物のふん尿
- ツ. 動物の死体
- テ. ばいじん
- ト. 混合廃棄物その他

産業廃棄物処理計画書

該当する欄に○印を記入してください。

|     |    |    |
|-----|----|----|
| 2-2 | 法定 | 自主 |
|     | ○  |    |

別紙処理フロー

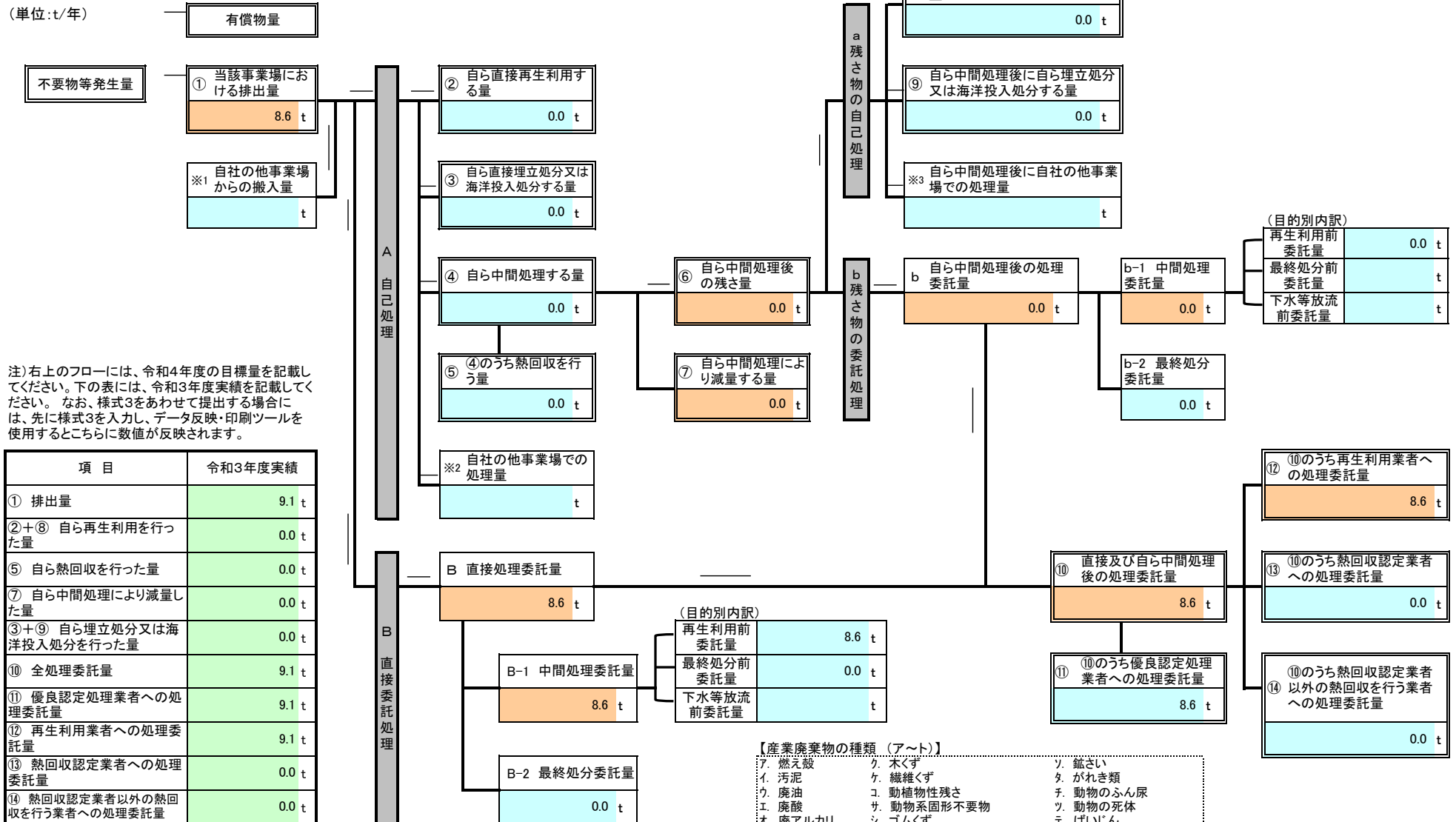
事業場名称 : 鉄建建設株式会社東京支店

令和4年度発生する産業廃棄物ごとの目標量と処理計画

|                  |                     |
|------------------|---------------------|
| フローに記載した産業廃棄物の種類 | セ. ガラス・コンクリート・陶磁器くず |
|------------------|---------------------|

※ 本用紙は廃棄物の種類ごとに1枚の記載となります。異なる廃棄物の処理フローは別シートに記載してください。

(単位:t/年)



注) 右上のフローには、令和4年度の目標量を記載してください。下の表には、令和3年度実績を記載してください。なお、様式3をあわせて提出する場合には、先に様式3を入力し、データ反映・印刷ツールを使用するとこちらに数値が反映されます。

| 項目                          | 令和3年度実績 |
|-----------------------------|---------|
| ① 排出量                       | 9.1 t   |
| ②+⑧ 自ら再生利用を行った量             | 0.0 t   |
| ⑤ 自ら熱回収を行った量                | 0.0 t   |
| ⑦ 自ら中間処理により減量した量            | 0.0 t   |
| ③+⑨ 自ら埋立処分又は海洋投入処分を行った量     | 0.0 t   |
| ⑩ 全処理委託量                    | 9.1 t   |
| ⑪ 優良認定処理業者への処理委託量           | 9.1 t   |
| ⑫ 再生利用業者への処理委託量             | 9.1 t   |
| ⑬ 熱回収認定業者への処理委託量            | 0.0 t   |
| ⑭ 熱回収認定業者以外の熱回収を行う業者への処理委託量 | 0.0 t   |

【産業廃棄物の種類 (ア～ト)】

- ア. 燃え殻
- イ. 汚泥
- ウ. 廃油
- エ. 廃酸
- オ. 廃アルカリ
- カ. 廃プラスチック類
- キ. 紙くず
- ク. 木くず
- ケ. 繊維くず
- コ. 動植物性残さ
- サ. 動物系固形不燃物
- シ. ゴムくず
- ス. 金属くず
- セ. ガラス・コンクリート・陶磁器くず
- ソ. 鉱さい
- タ. がれき類
- チ. 動物のふん尿
- ツ. 動物の死体
- テ. ばいじん
- ト. 混合廃棄物その他

産業廃棄物処理計画書

該当する欄に○印を記入してください。

|     |    |    |
|-----|----|----|
| 2-2 | 法定 | 自主 |
|     | ○  |    |

別紙処理フロー

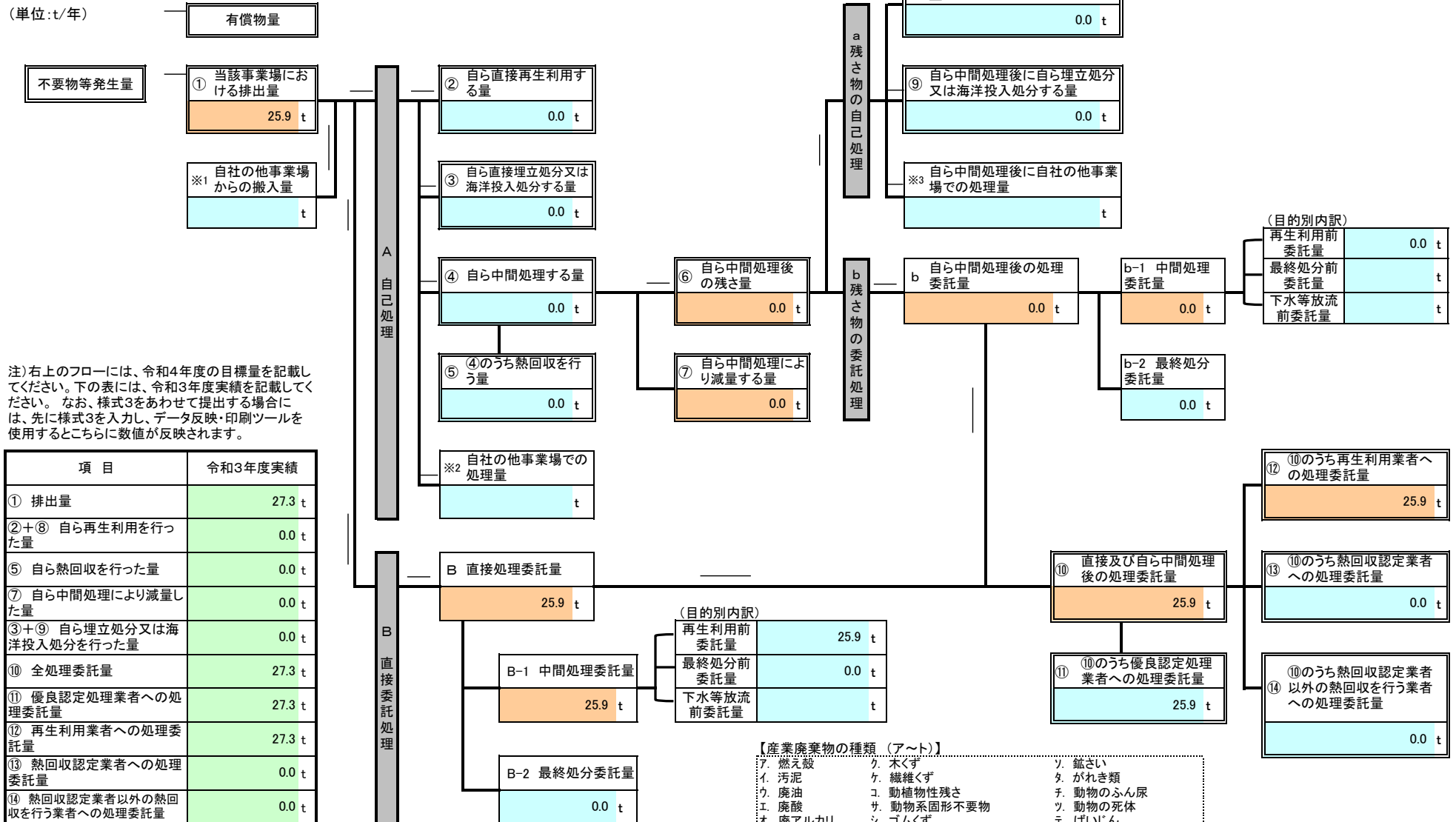
事業場名称 : 鉄建建設株式会社東京支店

令和4年度発生する産業廃棄物ごとの目標量と処理計画

|                  |        |
|------------------|--------|
| フローに記載した産業廃棄物の種類 | タ がれき類 |
|------------------|--------|

※ 本用紙は廃棄物の種類ごとに1枚の記載となります。異なる廃棄物の処理フローは別シートに記載してください。

(単位:t/年)



注) 右上のフローには、令和4年度の目標量を記載してください。下の表には、令和3年度実績を記載してください。なお、様式3をあわせて提出する場合には、先に様式3を入力し、データ反映・印刷ツールを使用するとこちらに数値が反映されます。

| 項目                          | 令和3年度実績 |
|-----------------------------|---------|
| ① 排出量                       | 27.3 t  |
| ②+⑧ 自ら再生利用を行った量             | 0.0 t   |
| ⑤ 自ら熱回収を行った量                | 0.0 t   |
| ⑦ 自ら中間処理により減量した量            | 0.0 t   |
| ③+⑨ 自ら埋立処分又は海洋投入処分を行った量     | 0.0 t   |
| ⑩ 全処理委託量                    | 27.3 t  |
| ⑪ 優良認定処理業者への処理委託量           | 27.3 t  |
| ⑫ 再生利用業者への処理委託量             | 27.3 t  |
| ⑬ 熱回収認定業者への処理委託量            | 0.0 t   |
| ⑭ 熱回収認定業者以外の熱回収を行う業者への処理委託量 | 0.0 t   |

【産業廃棄物の種類 (ア～ト)】

- ア. 燃え殻
- イ. 汚泥
- ウ. 廃油
- エ. 廃酸
- オ. 廃アルカリ
- カ. 廃プラスチック類
- キ. 紙くず
- ク. 木くず
- ケ. 繊維くず
- コ. 動植物性残さ
- サ. 動物系固形不燃物
- シ. ゴムくず
- ス. 金属くず
- セ. ガラス・コンクリート・陶磁器くず
- ソ. 鉱さい
- タ. がれき類
- チ. 動物のふん尿
- ツ. 動物の死体
- テ. ばいじん
- ト. 混合廃棄物その他

産業廃棄物処理計画書

該当する欄に○印を記入してください。

|     |    |    |
|-----|----|----|
| 2-2 | 法定 | 自主 |
|     | ○  |    |

別紙処理フロー

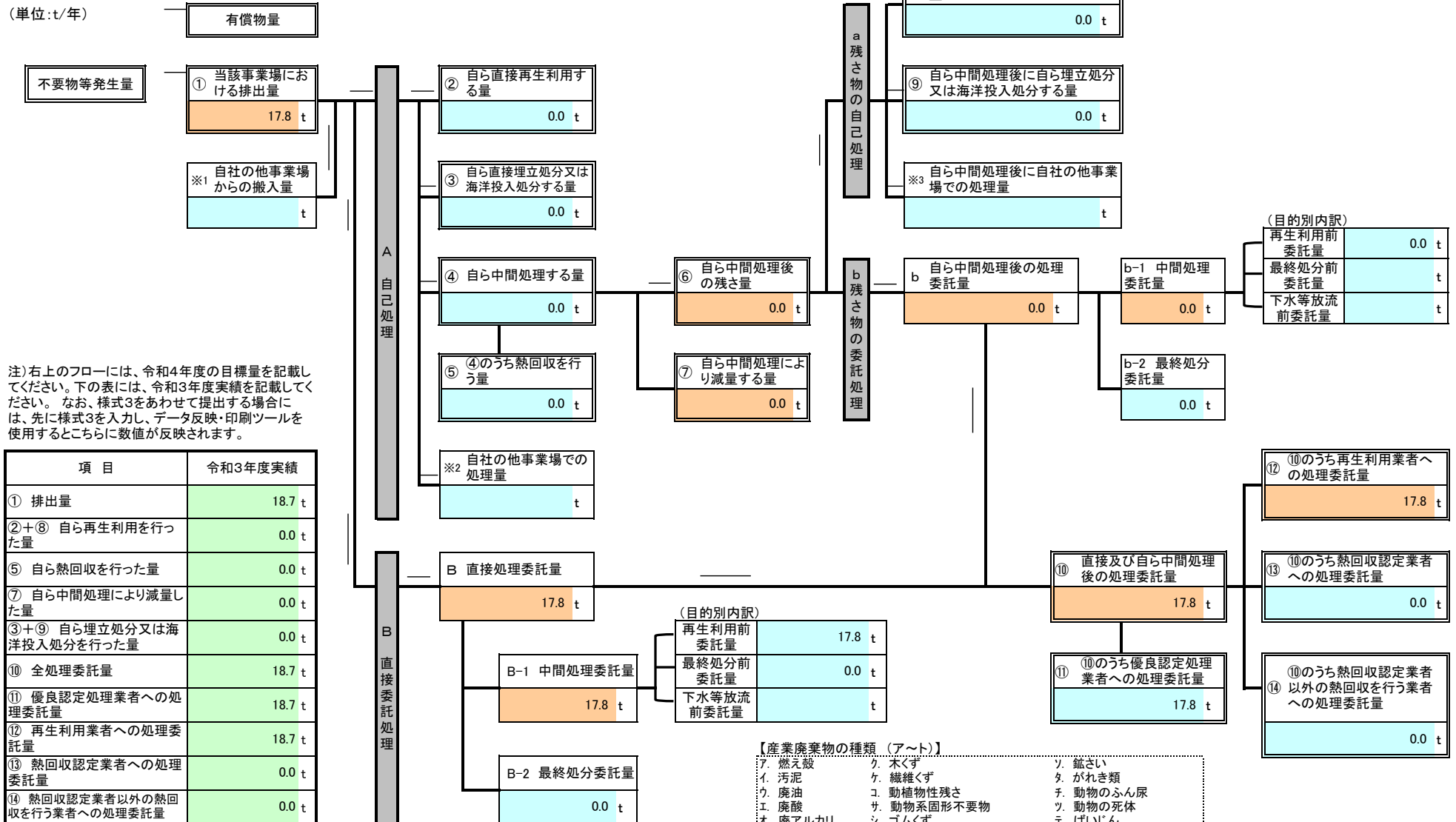
事業場名称 : 鉄建建設株式会社東京支店

令和4年度発生する産業廃棄物ごとの目標量と処理計画

|                  |            |
|------------------|------------|
| フローに記載した産業廃棄物の種類 | ト、混合廃棄物その他 |
|------------------|------------|

※ 本用紙は廃棄物の種類ごとに1枚の記載となります。異なる廃棄物の処理フローは別シートに記載してください。

(単位:t/年)



注) 右上のフローには、令和4年度の目標量を記載してください。下の表には、令和3年度実績を記載してください。なお、様式3をあわせて提出する場合には、先に様式3を入力し、データ反映・印刷ツールを使用するとこちらに数値が反映されます。

| 項目                          | 令和3年度実績 |
|-----------------------------|---------|
| ① 排出量                       | 18.7 t  |
| ②+⑧ 自ら再生利用を行った量             | 0.0 t   |
| ⑤ 自ら熱回収を行った量                | 0.0 t   |
| ⑦ 自ら中間処理により減量した量            | 0.0 t   |
| ③+⑨ 自ら埋立処分又は海洋投入処分を行った量     | 0.0 t   |
| ⑩ 全処理委託量                    | 18.7 t  |
| ⑪ 優良認定処理業者への処理委託量           | 18.7 t  |
| ⑫ 再生利用業者への処理委託量             | 18.7 t  |
| ⑬ 熱回収認定業者への処理委託量            | 0.0 t   |
| ⑭ 熱回収認定業者以外の熱回収を行う業者への処理委託量 | 0.0 t   |

【産業廃棄物の種類 (ア～ト)】

- ア 燃え殻
- イ 汚泥
- ウ 廃油
- エ 廃酸
- オ 廃アルカリ
- カ 廃プラスチック類
- キ 紙くず
- ク 木くず
- ケ 繊維くず
- コ 動植物性残さ
- ク サ 動物系固形不燃物
- シ ゴムくず
- ス 金属くず
- セ ガラス・コンクリート・陶磁器くず
- ソ 鉱さい
- タ がれき類
- チ 動物のふん尿
- ツ 動物の死体
- テ ばいじん
- ト 混合廃棄物その他

