

県有財産の一般競争入札公告兼入札説明書

(令和6年4月23日付け公告分)

入札に参加される方は、物件調書等をよくお読みのうえ、参加してください。

- 入札は、申請から入札までを郵送によって行います。
- 入札に参加を希望する方は、事前に入札の参加申請書を提出していただく必要があります。(受付期間：令和6年4月23日(火)から令和6年5月22日(水)まで(必着))
- 入札に関する用紙は必ず9ページから13ページをコピーして使用してください。

なお、本説明書内の用紙は申請者が単独の場合の様式になっていますので、申請者が連名の場合は、総務局総務室まで事前に別途お問い合わせください。

神奈川県

総務局総務室

総務局財産経営部財産経営課

目次

ページ

1	入札物件	1
2	入札に参加することができない者	1
3	契約を締結することができない者	1
4	入札参加申請	1
5	現地説明会	2
6	入札保証金	2
7	入札期限及び提出書類	3
8	入札書の注意事項	3
9	開札	4
10	入札の無効	4
11	落札者の決定	4
12	再度の入札	5
13	契約の締結及び契約保証金	5
14	売買代金の支払方法	5
15	所有権の移転及び費用負担	5
16	その他の注意事項	5
17	入札結果の公表	6
18	問合せ先等	6
	様式集	8
	封筒の記載例	14
	県有財産売買契約書（案）	17
	くじ引きの方法について（例）	21
	物件調書	22

1 入札物件

物件番号	物件名 所在地(地番)	地目等	土地：地積 建物：延床 (㎡：実測)	予定価格 (千円)	用途地域等
1	元横須賀警察署幹部公舎 横須賀市大津町三丁目 14 番 1、 14 番 2	宅地 建物	488.99 116.51	72,800	第一種中高層住居 専用地域
2	元藤沢北警察署幹部公舎 藤沢市湘南台五丁目 31 番 9	宅地 建物	264.46 112.98	55,900	第一種低層住居専用 地域
3	元大磯警察署幹部公舎 中郡大磯町石神台二丁目 920 番 17、920 番 18 (共有地) 中郡大磯町石神台一丁目 948 番 19、月京 131 番 8	宅地 建物	617.48 914.00 (共有地 2/677 持分) 120.31	22,800	第一種低層住居専用 地域
4	元厚木看護専門学校グラウンド 厚木市松枝二丁目 31 番 1	雑種地	2,038.00	163,100	第一種住居地域、 準住居地域
5	元田浦警察署幹部公舎 横須賀市長浦町二丁目 90 番 8	宅地 建物	216.70 102.10	20,100	第一種住居地域

注1 物件の詳細については、別添の物件調書をご覧ください。

注2 本件に係る売買契約は非課税取引です。

2 入札に参加することができない者

- (1) 地方自治法施行令第 167 条の 4 の規定に該当する者
- (2) 地方自治法第 238 条の 3 の規定に該当する者

3 契約を締結することができない者

神奈川県暴力団排除条例（平成 22 年神奈川県条例第 75 号）第 2 条第 2 号から第 5 号までに該当する者及びこれらの者と密接な関係を有する者（以下「暴力団等」という。）

4 入札参加申請

入札に参加を希望する方は、事前に入札の参加申請書を提出していただく必要があります。

- (1) 提出期間

令和 6 年 4 月 23 日（火）から令和 6 年 5 月 22 日（水）まで **（必着）**

※書留又は簡易書留にて郵送してください。

(2) 提出書類（提出部数 1 部）

県有財産一般競争入札参加申請書（以下「申請書」という。）

（用紙は必ず本説明書の 9 ページをコピーして使用してください。）

また、申請者が連名の場合は、事前に別途お問い合わせください。

(3) 提出方法

提出期間内に、提出書類を「18 問合せ先等」の「(1) 入札手続に関する問合せ先及び入札書類の提出場所」に書留又は簡易書留にて郵送してください。

なお、持参による提出はできません。

(4) 参加申請後

申請を受け付けた場合は、総務局総務室経理・債権管理適正化グループから、次の書類を送付しますので、令和 6 年 5 月 29 日（水）までに書類が届かない場合は、総務局総務室経理・債権管理適正化グループ（045-210-3032）までご連絡ください。

ア 入札参加申請書（受付印を押印したもの）

イ 入札保証金に係る歳計外現金納付書・領収書

(5) 連名による入札参加申請後の辞退

連名による入札参加申請の場合、一部の方のみの辞退は認められません。申請者全員の連名により入札期限までに辞退届（任意様式）を提出する必要があります。

5 現地説明会

物件の現地説明は、次のとおり行います。

説明会の参加を希望される場合は、各実施日の前日 15 時までに総務局財産経営部財産経営課調整グループ（045-210-2506）に電話でお申し込みください。

物件番号 1	元横須賀警察署幹部公舎	令和 6 年 5 月 8 日（水）	15 時 00 分から 15 時 30 分まで
物件番号 2	元藤沢北警察署幹部公舎	令和 6 年 5 月 9 日（木）	15 時 00 分から 15 時 30 分まで
物件番号 3	元大磯警察署幹部公舎	令和 6 年 5 月 10 日（金）	15 時 00 分から 15 時 30 分まで
物件番号 4	元厚木看護専門学校グラウンド	令和 6 年 5 月 13 日（月）	15 時 00 分から 15 時 30 分まで
物件番号 5	元田浦警察署幹部公舎	令和 6 年 5 月 14 日（火）	15 時 00 分から 15 時 30 分まで

6 入札保証金

入札保証金は予定価格の 100 分の 5 です。入札保証金の納付方法及び還付方法については、次のとおりです。

- (1) 総務局総務室経理・債権管理適正化グループから送付する「歳計外現金納付書・領収書」で、入札保証金を指定金融機関等に納付し、「歳計外現金納付書・領収書」の写しを入札書と一緒に入札期限までにご郵送ください。

その他の方法については神奈川県財務規則によります。

- (2) 入札保証金の還付請求は、「入札保証金返還請求書」を、入札書と一緒に郵送いただくか、又は開札後に別途ご郵送ください。(用紙は必ず本説明書の 10 ページをコピーして使用してください。)
- ※ 落札者が納付した入札保証金は、申出により契約保証金に充当することもできます。(「13 契約の締結及び契約保証金」参照)
 - ※ 落札者が期限までに契約を締結しない場合は、落札はその効力を失い、落札者が納付した入札保証金は、県に帰属することになります。
 - ※ 落札者以外の者が納付した入札保証金は、落札決定後、県が所定の手続きを行った後に指定された口座へ振込みます(開札日から6週間程度の日数を要します。)

7 入札期限及び提出書類

入札をする場合は、入札期限までに「18 問合せ先等」の「(1) 入札手続に関する問合せ先及び入札書類の提出場所」に以下の書類を書留又は簡易書留にて郵送してください。

なお、持参による提出はできません。

入札期限：令和6年6月12日(水) **(必着)**

提出書類	説明
入札書	用紙は必ず本説明書の11ページをコピーして使用してください。提出の際は、 <u>中封筒に封入して郵送してください。</u>
入札参加申請書の写し	県が受付印を押印した申請書の写しを郵送してください。
入札保証金納付書の領収書(「歳計外現金納付書・領収書」)の写し	別途送付する歳計外現金納付書・領収書により納付した後、 <u>領収書の写しを郵送してください。</u> <u>原本は郵送しないでください。</u>
入札保証金返還請求書	入札保証金を返金する際に必要になります。用紙は必ず本説明書の10ページをコピーして使用してください。 入札書と一緒に郵送いただくか、又は開札後に別途ご郵送ください。

8 入札書の注意事項

- (1) 入札書(用紙は必ず本説明書の11ページをコピーして使用してください。)に必要な事項をボールペン(消せるボールペンは不可)又は万年筆で記載し、記名(法人の場合は、法人名、代表者の役職及び代表者氏名)のうえ、必ず中封筒に封入してご郵送ください。
- (2) 入札金額は、入札書に右詰めで、土地並びに土地に付随する建物、工作物及び立木等に係る合計金額を算用数字で表示し、最初の数字の前に「¥」を記入してください。また、金額については、訂正できません。
- (3) 申請者が連名の場合は、事前に別途お問い合わせください。
- (4) 事由のいかんにかかわらず提出した入札書の引換え、変更又は取消しをすることはできません。

9 開札

開札日時及び場所は次のとおりです。

また、入札期限までにご郵送された入札書により開札を行いますので、申請者による立ち合いは不要です。

開札日時 令和6年6月14日（金）

物件番号1：10時00分

物件番号2：10時10分

物件番号3：10時20分

物件番号4：10時30分

物件番号5：10時40分

開札場所 神奈川県庁本庁舎5階 517会議室（住所 神奈川県横浜市中区日本大通1）

10 入札の無効

次の各号に該当する入札は、無効とします。

- (1) 入札に参加することができない者がした入札
- (2) 入札の前に入札保証金を納付していない者の入札
- (3) 中封筒に封入されていない入札書を提出した入札
- (4) 入札書の記載事項が不明な入札、入札書に申請者の記名のない入札
- (5) 金額欄に金額のないもの、金額が読みとれないもの、金額が訂正してあるもの、金額の最初の数字の前に「¥」の記入がないもの、入札金額が不明な入札書を提出した入札
- (6) 条件を付した入札書を提出した入札
- (7) 1物件につき、1人で2通以上の入札書を提出した入札
- (8) 1物件につき、1人で他人の代理も兼ねて参加した者又は1人で2人以上（複数者による共同所有を希望する場合を除く。）の代理をした者の入札
- (9) 公正な競争の執行を妨げた者又は公正な価格を害し若しくは不正な利益を得るために連合した者の入札
- (10) 申請者及び法人役員が暴力団等に該当する者の入札
- (11) 前各号に定めるもののほか、本説明書に記載する入札に関する条件に違反した入札

11 落札者の決定

- (1) 県の予定価格以上の価格で最高の価格をもって有効な入札をした申請者を落札候補者とします。ただし、最高額の入札をした者が2者以上あるときは、くじ引きにより落札者を決定します。くじ引きの方法については、本説明書21ページをご確認ください。
※ 落札候補者等は落札決定まで公表いたしませんので、ご承知おきください。
落札候補者には、落札候補者の決定を令和6年6月14日（金）15時までにご連絡します。
- (2) 落札候補者は、次のものを令和6年6月21日（金）までに、「18 問合せ先等」の「(1) 入札手続に関する問合せ先及び入札書類の提出場所」にご郵送ください。
ア 神奈川県暴力団排除条例に係る誓約書
イ 履歴事項全部証明書（法人の場合（日本国内に商業登記がない外国法人の場合は、本国の管轄官庁が発行する証明書及びその日本語訳文）又は住民票（個人の場合）
※ 神奈川県暴力団排除条例に係る誓約書の用紙は、必ず本説明書の12ページをコピーして使用してください。
※ 提出書類は、開札日以後に発行されたものとしてください。
※ 期限までに書類の提出が無い場合は、落札候補者の入札を無効とします。
- (3) 県は警察本部に落札候補者及び法人役員が暴力団等に該当するかを照会します。その結果、該

当しない場合は、落札候補者を落札者として決定し、落札者に対して、落札決定通知を令和6年7月5日（金）までに発送します。

なお、落札候補者及び法人役員が暴力団等に該当する場合は、落札候補者の入札を無効とし、書面にてその者に通知します。

- (4) 落札候補者の入札無効が確定した場合は、改めて、県の予定価格以上の価格で有効な入札をした申請者のうち、高額で入札した者から、順次、同様の落札者決定の手続きを進めますのでご承知おきください。

12 再度の入札

再度の入札は行いません。

13 契約の締結及び契約保証金

落札者は、落札決定通知のあった日から7日以内に別紙様式の県有財産売買契約書（案）（17～20ページ）により契約を締結しなければなりません。

なお、売買契約締結までに、売買代金の100分の10に相当する金額以上の「契約保証金」を県の発行する納付書により納付してください。その際、入札保証金を契約保証金に充当することができます。契約保証金は、契約者が売買代金の支払いを行わないなど、契約者の義務を履行しない場合には、県に帰属することになります。

14 売買代金の支払方法

売買代金の支払方法は、次の2通りの方法がありますので、いずれの方法によるかは落札決定後に申し出てください。売買代金の支払方法については落札者に詳しく説明します。

- (1) 売買代金全額を納付する場合

売買契約締結後、県の発行する納入通知書により発行日の翌日から起算して30日以内に、売買代金全額を納付してください。

※ 契約保証金のほかに、売買代金全額をご用意いただくこととなります。売買代金の完納を県が確認した後速やかに契約保証金の還付手続きを行います。

- (2) 売買代金の一部に契約保証金を充当する場合

売買契約締結時にお申し出いただくと、売買代金の一部に契約保証金を充当することができます。従いまして、契約締結後、県の発行する納入通知書により、その発行日の翌日から起算して30日以内に売買代金と契約保証金との差額を納付いただきます。県が納付を確認した後、契約保証金を売買代金に充当する手続きを行います。（手続きには1週間程度の日数を要します。）手続きの完了をもって、売買代金の完納となります。

※ 納付期限までに契約保証金との差額をご用意ください。

15 所有権の移転及び費用負担

- (1) 売買代金を完納したときに所有権の移転があったものとし、直ちに物件を現状のまま引き渡します。

- (2) 所有権の移転登記は、物件の引き渡し後、県が行います。

- (3) 売買契約書に貼付する収入印紙、所有権の移転登記に必要な登録免許税等、本契約の締結及び履行に関して必要な一切の費用は、落札者の負担となります。

16 その他の注意事項

- (1) 手続きにおいて使用する言語及び通貨は、日本語及び日本円に限ります。（添付・提示書類等が、日本語以外の場合は翻訳文を添えてください。）

- (2) 物件の所有について複数者による共同所有を希望する場合は、入札において共同所有する者全員での申し込みが必要ですので、あらかじめご相談ください。
- (3) 物件の引渡しは、物件調書に特段の記載のない限り、現状のままで行いますので、物件調書をご参照のうえ、必ず事前に現地の確認をしてください。
なお、物件調書と現状が異なる場合には現状を優先します。
- (4) 建物を建築するに当たっては、建築基準法、文化財保護法及び県、市町村の条例のほか協定等により、指導がなされる場合や開発負担金等が必要となる場合がありますので、関係機関にご確認ください。
- (5) 入札保証金及び契約保証金は、その受入期間について利子をつけません。
- (6) 物件によっては、敷地内にフェンス、塀、柵等が設置されていますが、これらの工作物の補修・改修・撤去・再築造及びその費用負担等については、県は対応いたしません。
- (7) 除却工事の対象とした構造物及びそれに付随する構造物以外の地中埋設物調査は実施いたしておりません。物件調書に記載されている地中埋設物並びに現地説明会時に説明した地中埋設物以外の地中埋設物が発見されたとしても県は契約不適合責任を負いません。
- (8) 物件によっては、上下水道設備、ガス設備が敷設されていますが、経年劣化による影響等については確認しておりません。これらの敷設設備の補修・移設・改修・撤去・再築造及びその費用負担等については、県は対応いたしません。
- (9) 物件及び隣接地の擁壁・直壁・ブロック塀等について、地上及び地中にて境界を越えている場合がありますが、現状引渡しとなりますので、移設・撤去・再築造及びその費用負担等については、県は対応いたしません。
- (10) 物件の敷地内及び敷地上空又は隣接地等に電柱（電信柱・電柱付属物・電線等を含む。）・支線・ゴミ置き場・道路設置物（ガードレール等）・道路標識（カーブミラー等を含む。）等がある場合の移設・撤去等の可否等の取扱いについては、設置者又は管理者等にお問い合わせください。
県ではこれらについて対応いたしません。
- (11) 物件の敷地内（地中を含む。）にゴミ・ガラ・碎石・切り株等が存在する場合がありますが、撤去及びその費用負担等については、県は対応いたしません。
- (12) 現状での引渡しのため、現地の除草・伐採及びその費用負担等については、県は対応いたしません。
- (13) 物件調書に特段の記載のない限り、土壌汚染及び地盤に関する調査は行っていません。
- (14) 境界確認協議書がある場合は、契約者から交付依頼があった場合に限り、所有権移転後にその写しを原本証明の上お渡しします（原本はお渡ししません。）。なお、道路との境界に関する書面については、県が所有している場合に限り、その写しをお渡しします。

17 入札結果の公表

落札決定通知後（11 落札者の決定（3））、落札者名、落札金額及び入札者数を県ホームページにて公開しますので、あらかじめご了承いただきますようお願いいたします。

なお、落札者が個人の場合は、個人名を非公開とし、落札金額のみを公開します。

18 問合せ先等

- (1) 入札手続に関する問合せ先及び入札書類の提出場所
総務局総務室経理・債権管理適正化グループ
住所：〒231-8588 横浜市中区日本大通1（県庁本庁舎4階）
電話：045-210-3032（直通）

(2) 入札物件に関する問合せ先

総務局財産経営部財産経営課調整グループ

住所：〒231-8588 横浜市中区日本大通1（県庁本庁舎5階）

電話：045-210-2506（直通）

様式集

県有財産一般競争入札参加申請書

令和 年 月 日

神奈川県知事 殿

申請者	住 所	
	氏 名 <small>(法人の場合は法人名並びに 代表者の役職及び氏名)</small>	

入札参加物件	物件番号 1・2・3・4・5
--------	----------------

担当者氏名		連絡先	
責任者氏名		連絡先	

※ 押印は不要です。「担当者」及び「責任者」の氏名・連絡先を明記してください。(同じ場合は「同上」と記載)

県有財産の一般競争入札（令和6年4月23日付け公告分）の一般競争入札に参加したく、申請します。

なお、次の事項については事実と相違ないことを誓約します。

- (1) 地方自治法施行令第167条の4の規定に該当する者でないこと。
- (2) 地方自治法第238条の3の規定に定められた公有財産に関する事務に従事する者でないこと
- (3) 入札の参加に当たっては、入札説明書、県有財産売買契約書（案）及び物件調書の内容を承知した上で参加します。

(注)

- 1 複数の物件に参加を希望する場合は、この用紙をコピーし、1件ごとに申請してください。
- 2 連名で入札の参加を申請する場合は、事前に別途お問い合わせください。

受付印

入札保証金返還請求書

令和 年 月 日

神奈川県知事 殿

(申請者)

住 所

氏 名 (法人の場合は法人名並びに代表者の役職及び氏名)

担当者氏名

連絡先

責任者氏名

連絡先

※押印は不要です。「担当者」及び「責任者」の氏名・連絡先を明記してください。(同じ場合は「同上」と記載)

入札参加物件	物件番号	1・2・3・4・5
--------	------	-----------

金 _____ 円

県有財産の一般競争入札（令和6年4月23日付け公告分）の入札保証金として納付したので、下記振込先に振り込んでください。

振込先

金融機関名	銀行・信用金庫	支店							
預金種別	普通	当座	その他（ ）						
口座番号 (右詰め)									
(フリガナ)									
口座名義人									

(注)

- 1 複数の物件に入札する場合は、この用紙をコピーして1件ごとに作成してください。
- 2 申請者が連名の場合は、事前に別途お問い合わせください。

入 札 書

令和 年 月 日

神奈川県知事 殿

(申請者)

住 所

氏 名 (法人の場合は法人名並びに代表者の役職及び氏名)

担当者氏名

連絡先

責任者氏名

連絡先

※押印は不要です。「担当者」及び「責任者」の氏名・連絡先を明記してください。(同じ場合は「同上」と記載)

物 件 番 号	金 額										
	百	十	億	千	百	十	万	千	百	十	一
1・2・3・4・5											

くじ引き指定本数 本

県有財産の一般競争入札説明書（令和6年4月23日付け公告分）の記載内容を承知のうえ上記のとおり入札します。

(注)

- 1 必要事項は、ボールペン（消せるボールペンは不可）又は万年筆で記載し、記名のうえ、ご郵送ください。
- 2 入札金額は、入札書に右詰めで、土地並びに土地に付随する建物、工作物及び立木等に係る合計金額（税込み）を算用数字で表示し、最初の数字の前に「¥」を記入してください。また、金額については、訂正できません。
- 3 複数の物件に入札する場合は、この用紙をコピーして1件ごとに使用してください。
- 4 申請者が連名の場合は、事前に別途お問い合わせください。
- 5 事由のいかんにかかわらず提出した入札書の引換え、変更又は取消しをすることはできません。
- 6 最高入札額が同額の場合に使用する、くじ引き指定本数に1～9までの記入をしてください。記載がない場合は、1とみなします。くじ引きの方法については、21 ページ記載のとおりです。

神奈川県暴力団排除条例に係る誓約書

令和 年 月 日

今般、神奈川県の県有財産の一般競争入札に参加するに当たっては、神奈川県暴力団排除条例（平成22年神奈川県条例第75号）第2条第2号から第5号までに該当する者及びこれらの者と密接な関係を有する者に該当しないことを誓約します。

また、神奈川県が、上記内容を確認するため、本様式に記載された情報を神奈川県警察本部に照会することについて異議ありません。

なお、代表者以外に記載した者についても、個人情報の提供及び神奈川県警察本部への照会について本人の同意を得ております。

神奈川県暴力団排除条例（抜粋）

第2条 この条例において、次の各号に掲げる用語の意義は、当該各号に定めるところによる。

（略）

(2) 暴力団 暴力団員による不当な行為の防止等に関する法律（平成3年法律第77号。以下「法」という。）第2条第2号に規定する暴力団をいう。

(3) 暴力団員 法第2条第6号に規定する暴力団員をいう。

(4) 暴力団員等 暴力団員又は暴力団員でなくなった日から5年を経過しない者をいう。

(5) 暴力団経営支配法人等 法人でその役員（業務を執行する社員、取締役、執行役又はこれらに準ずる者をいい、相談役、顧問その他いかなる名称を有する者であるかを問わず、法人に対し業務を執行する社員、取締役、執行役又はこれらに準ずる者と同等以上の支配力を有するものと認められる者を含む。）のうちに暴力団員等に該当する者があるもの及び暴力団員等が出資、融資、取引その他の関係を通じてその事業活動に支配的な影響力を有する者をいう。

（略）

1 入札参加物件

物件番号 _____

2 申請者

住 所

氏 名（法人の場合は法人名並びに代表者の役職及び氏名）

担当者氏名

連絡先

責任者氏名

連絡先

※押印は不要です。「担当者」及び「責任者」の氏名・連絡先を明記してください。（同じ場合は「同上」と記載）

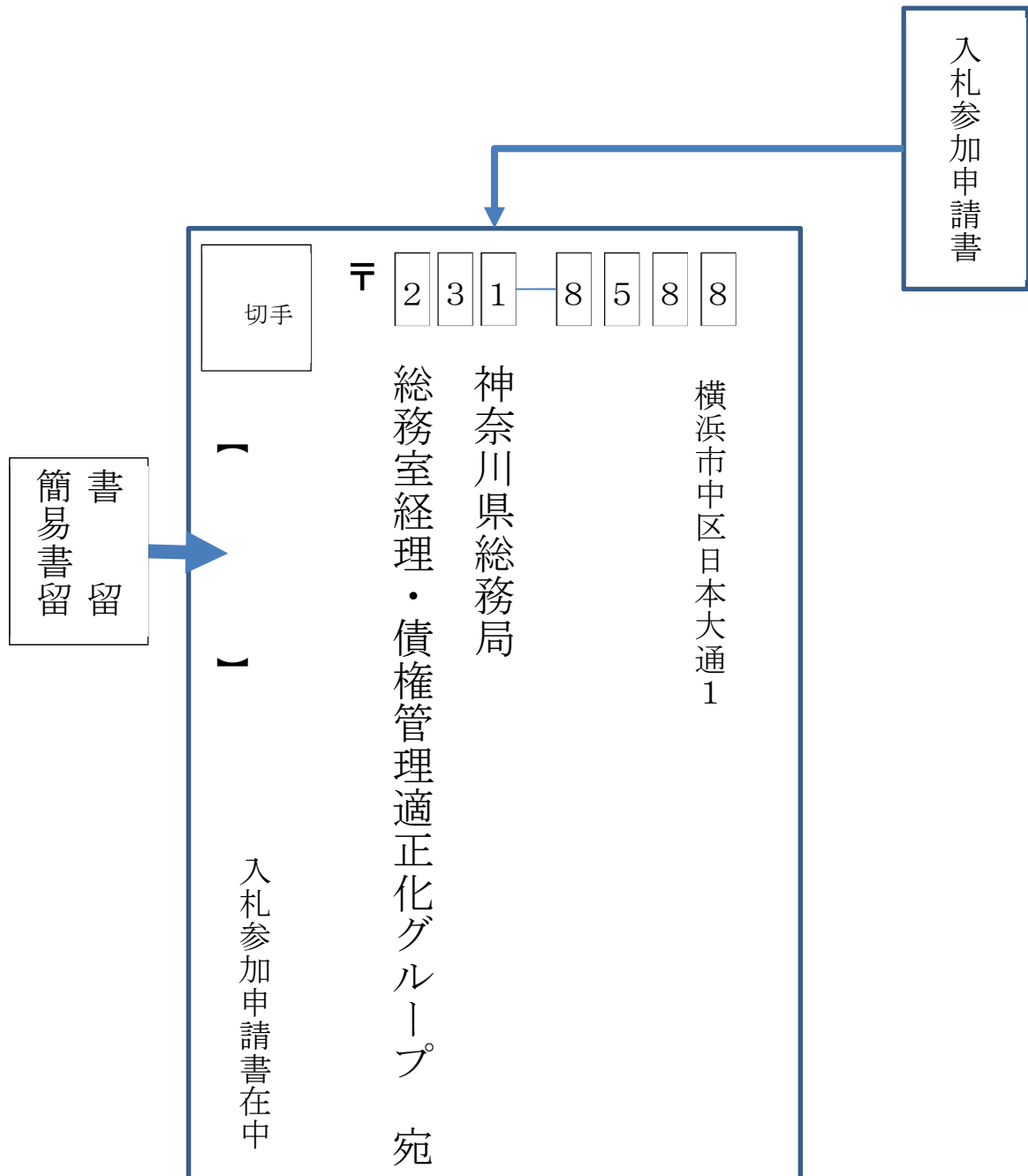
(フリガナ) 代表者氏名	生年月日 (明治M, 大正T, 昭和S, 平成H)	性別 (男・女)	住 所

3 法人役員（取締役、監査人、監査法人等履歴事項全部証明書に記載されている者）

役職名	(フリガナ) 氏 名	生年月日 (明治M, 大正T, 昭和S, 平成H)	性別 (男・女)	住 所
-----	---------------	------------------------------	-------------	-----

封筒の記載例

封筒の宛名記載例 (表面) 入札参加申請

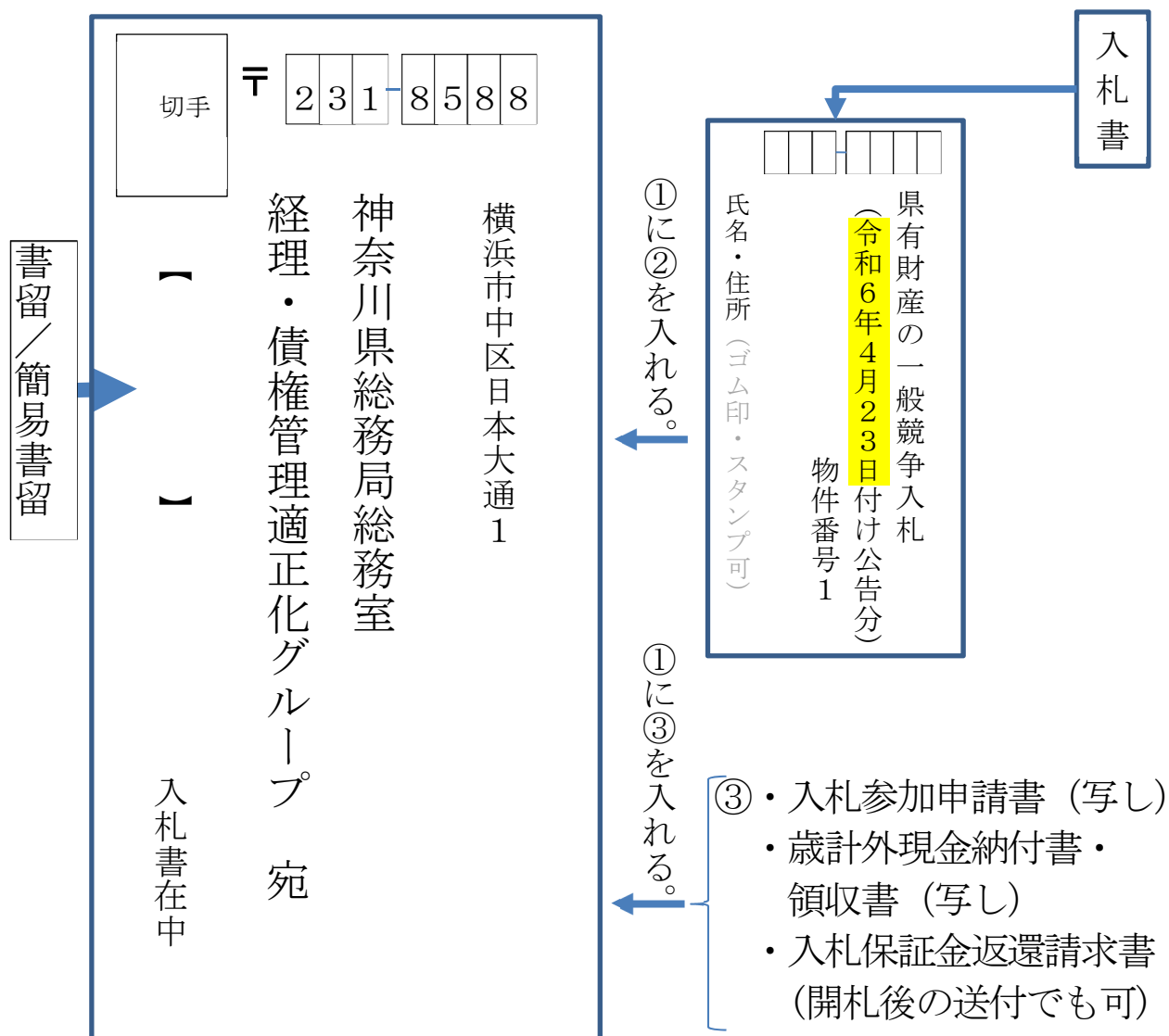


※封筒の裏面には差出人氏名・住所を記載してください。
※郵送手続きや料金等は郵便局にお問い合わせください。

封筒の宛名記載例 (表面) 入札書提出

(①外封筒：送付用)

(②中封筒：入札書封入用)



※①外封筒には、②中封筒、③県が受付印を押印した入札参加申請書の写し、歳計外現金納付書・領収書のコピー、入札保証金返還請求書（開札後の送付でも可）を入れてください。

※②中封筒には、入札書のみを入れて必ず封をしてください。

※①外封筒の裏面には、差出人氏名・住所を記載してください。

※郵送手続きや料金等は郵便局にお問い合わせください。

県有財産売買契約書（案）

神奈川県知事 黒岩 祐治（以下「甲」という。）と●●●（以下「乙」という。）とは、次の条項により県有財産の売買契約を締結する。

（目的）

第1条 甲は、その所有する別紙物件目録記載の県有財産（以下「売買物件」という。）を乙へ売り渡し、乙はこれを買受ける。

（売買代金）

第2条 売買代金は、金<落札金額>円とする。ただし、土地に付随する建物、工作物及び立木等の価格は0円とする。

（契約保証金）

第3条 乙は、契約保証金として金<契約保証金>円を、この契約締結の日までに甲の発行する納付書により神奈川県指定金融機関等に納入するものとする。

2 前項の契約保証金は、第16条に定める損害賠償の額又はその一部としないものとする。

3 乙が本契約に定める義務を履行しないときは、第1項の契約保証金は甲に帰属するものとする。

（売買代金の納入）

第4条 乙は、第2条の売買代金を甲の発行する納入通知書により発行日から30日以内に神奈川県指定金融機関等に納入するものとする。

2 甲において、第3条第1項の契約保証金を第2条の売買代金の一部に充当できるものとする。

（違約金）

第5条 乙は、第2条に定める売買代金の納入を遅延したときは、納入期限の翌日から納入した日までの日数に応じ、当該納入金額につき年2.5パーセントの割合で計算した額の違約金を甲の発行する納入通知書によりその指定する期日までに神奈川県指定金融機関等に納入するものとする。

（所有権移転時期）

第6条 売買物件の所有権移転時期は、乙が第4条第1項に定める売買代金を完納したときとする。ただし、前条により違約金が賦課された場合には、その違約金を完納したときとする。

（登記の嘱託）

第7条 乙は、前条により売買物件の所有権が移転した後、甲に対し所有権移転の登記を請求するものとし、甲はその請求により所有権移転の登記を所轄法務局に嘱託するものとする。

2 前項の所有権の移転登記に要する登録免許税は、乙の負担とする。

（売買物件の引渡し）

第8条 甲は、第6条により所有権が移転した後、売買物件を現況のまま乙に引渡すものとする。

（危険負担）

第9条 乙は、売買物件が、この契約締結後引渡しまでの間に、甲の責に帰することができない事由により、滅失又は毀損した場合には、甲に対して売買代金の減免、若しくは損害賠償の請求又は契約の解除をすることができないものとする。

(契約不適合)

第 10 条 乙は、この契約締結後、売買物件に土壌汚染、地中埋設物、面積の不足その他契約の内容に適合しないものがあることを発見しても、甲に対して、売買代金の減免若しくは損害賠償の請求又は契約の解除をすることができないものとする。

(契約の解除)

第 11 条 甲は、乙がこの契約に定める義務を履行しないときは、何らの催告を要せずこの契約を解除することができるものとする。

2 甲は、警察本部からの通知等に基づき、乙が、神奈川県暴力団排除条例（平成 22 年神奈川県条例第 75 号。以下「条例」という。）第 2 条第 2 号から第 5 号（以下「暴力団等」という。）までに該当すること及び条例第 23 条に違反したこと並びに暴力団等と密接な関係を有することが判明したときは、この契約を解除しなければならない。この場合において、解除により乙に損害が生じても、甲はその損害の賠償の責を負わないものとする。

(条例の遵守及び用途制限等)

第 12 条 乙は、条例を遵守し、この契約の締結日から 10 年間、本売買物件を暴力団員による不当な行為の防止等に関する法律（平成 3 年法律第 77 号）第 2 条第 2 号に規定する暴力団の事務所その他これらに類するものの用に供し、又はこれらの用に供されることを知りながら、本売買物件を第三者に譲渡し、若しくは本売買物件について地上権、賃借権その他の使用及び収益を目的とする権利の設定をしてはならない。

(実地調査等)

第 13 条 甲は、前条に定める乙の義務の履行状況について随時実地を調査し、又は乙に対して所要の報告若しくは資料の提出を求めることができる。

2 乙は、正当な理由がなくて前項の規定による調査を拒み、妨げ、若しくは忌避し、又は前項の報告若しくは資料の提出を怠ってはならない。

(用途制限義務及び実地調査等の違反に対する措置)

第 14 条 甲は、乙が次の各号のいずれかに該当するときは、売買代金の 10 分の 1 に相当する金額を違約金として乙に請求することができる。なお、当該違約金は、違約罰と解釈するものとする。

(1) 第 11 条第 2 項の規定により、甲が契約を解除したとき。

(2) 第 12 条の規定に違反したとき。

(3) 前条第 2 項の規定に違反して正当な理由がなくて同条第 1 項の規定による調査を拒み、妨げ、若しくは忌避し、又は同項の報告若しくは資料の提出を怠ったとき。

(暴力団等からの不当介入の排除)

第 15 条 乙は、契約の履行に当たって、暴力団等から不当介入を受けた場合は、遅滞なく甲に報告するとともに、所轄の警察署に通報し、捜査上の必要な協力などをしなければならない。

(損害賠償)

第 16 条 乙は、この契約に定める義務を履行しないため、甲に損害を与えたときは、その損害に相当する金額を損害賠償として甲に支払うものとする。

(有益費等請求権の放棄)

第 17 条 乙は、この契約を解除された場合において、売買物件に投じた有益費、必要費又はその他の費用があってもこれを甲に請求しないものとする。

(返還金及び利息)

第 18 条 甲は、この契約を解除したときは、収納済の売買代金を乙に返還するものとする。ただし、この場合利息は付さないものとする。

(乙の原状回復義務)

第 19 条 乙は、甲が第 11 条の規定により解除権を行使したときは、甲の指定する期日までに売買物件を原状に回復して返還しなければならない。ただし、甲が売買物件を原状に回復させる必要がないと認めるときは、この限りでない。

2 乙は、前項ただし書きの場合において、売買物件が滅失又は毀損しているときは、その損害賠償として契約解除時の時価により減損額に相当する金額を甲に支払わなければならないものとする。また、乙の責に帰すべき事由により甲に損害を与えている場合には、その損害に相当する金額を甲に支払わなければならないものとする。

3 乙は、第 1 項に定めるところにより売買物件を甲に返還するときは、甲の指定する期日までに、当該物件の所有権移転登記の承諾書を甲に提出しなければならないものとする。

(印紙税の負担)

第 20 条 この契約の締結に必要な印紙税は、乙の負担とする。

(信義誠実の義務)

第 21 条 甲乙両者は、信義を重んじ誠実にこの契約を履行するものとする。

(相隣関係等への配慮)

第 22 条 乙は、売買物件の引き渡し以後においては、近隣住民その他第三者との紛争が生じないように留意するものとする。

(疑義等の決定)

第 23 条 この契約に定めのない事項及びこの契約に関し疑義が生じたときは、甲乙協議のうえ別に定めるものとする。

(管轄裁判所)

第 24 条 この契約について、訴訟等が生じたときは、甲の所在地を管轄区域とする横浜地方裁判所を第一審の裁判所とする。

この契約の締結を証するため、本契約書を 2 通作成し、両者記名押印のうえ、各自その 1 通を保有する。

令和 年 月 日

甲 横浜市中区日本大通 1
神奈川県知事 黒岩 祐治

乙 住所
氏名

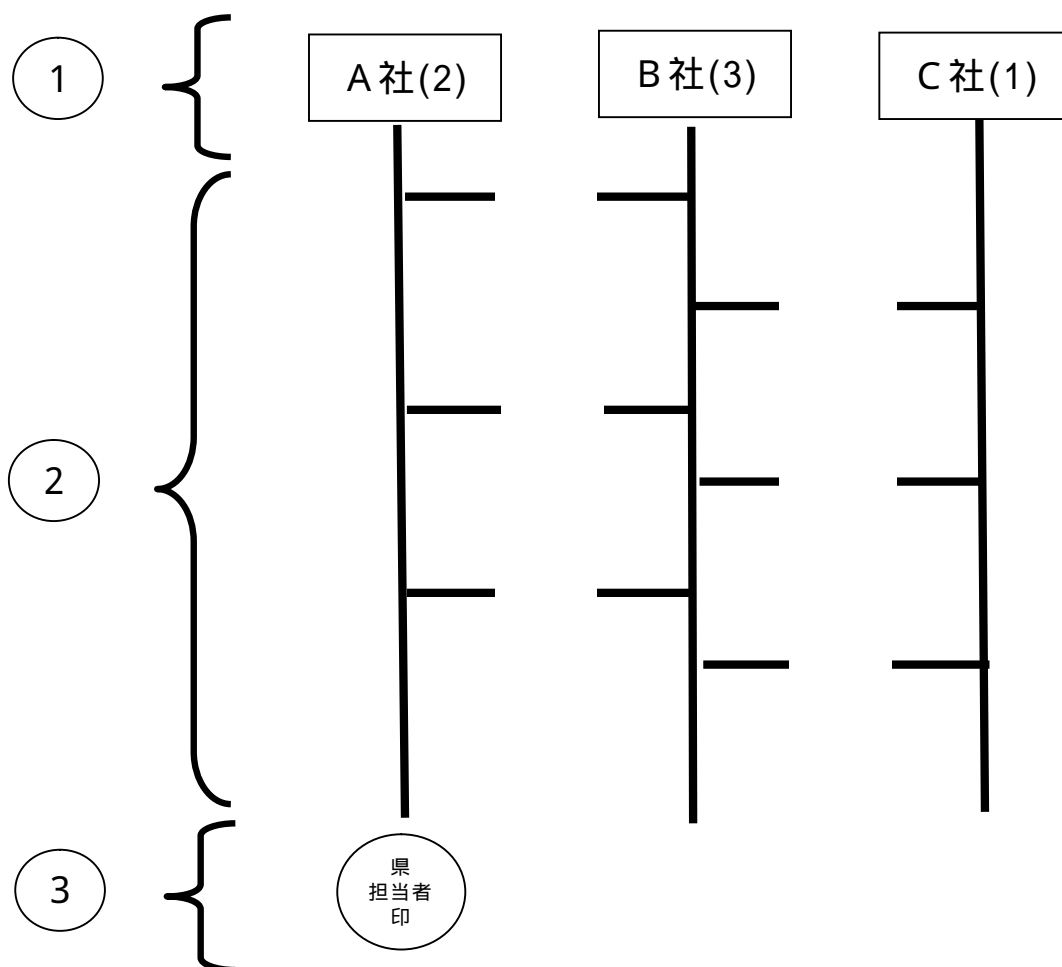
別紙

物 件 目 録

所在地	地目	面積	備考
			付随する建物、工作物 一式

くじ引きの方法について

例) 3者同価の場合



上記例で、A社からC社の並びは見積書の提出が早い者から左へ順に並べます。

くじ引きに参加する全者が指定した本数の合計がくじに引く横線の本数とします(上記例では6本)。この線は、上記例のように1本目がA社とB社の間()、2本目がB社とC社の間()、3本目以降も同じ順番〔()~()〕で上から下へ交互に引いていきます。

上記例のとおり、県の担当者印の押印箇所(常に左の縦線下端)を引いた者を契約候補者とします。上記例ではA社です。

物件調書