

財産区分コード	大分類	中分類	小分類	整理番号
GA	管きよ施設	人孔	第50-4-2工区	1

# 相模川流域下水道台帳

## 流入マンホール詳細図

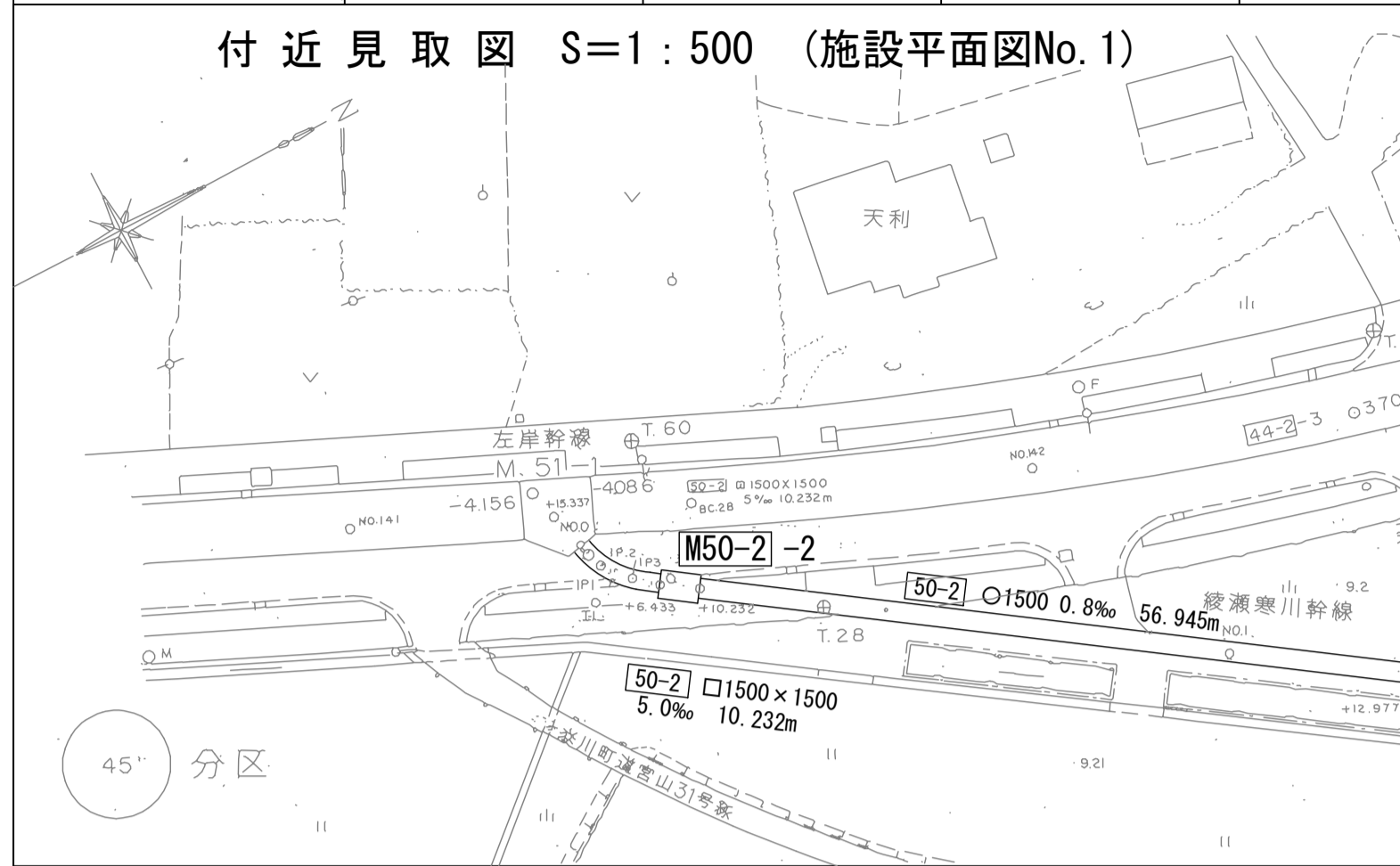
(図面番号 001)

幹線名 綾瀬寒川幹線

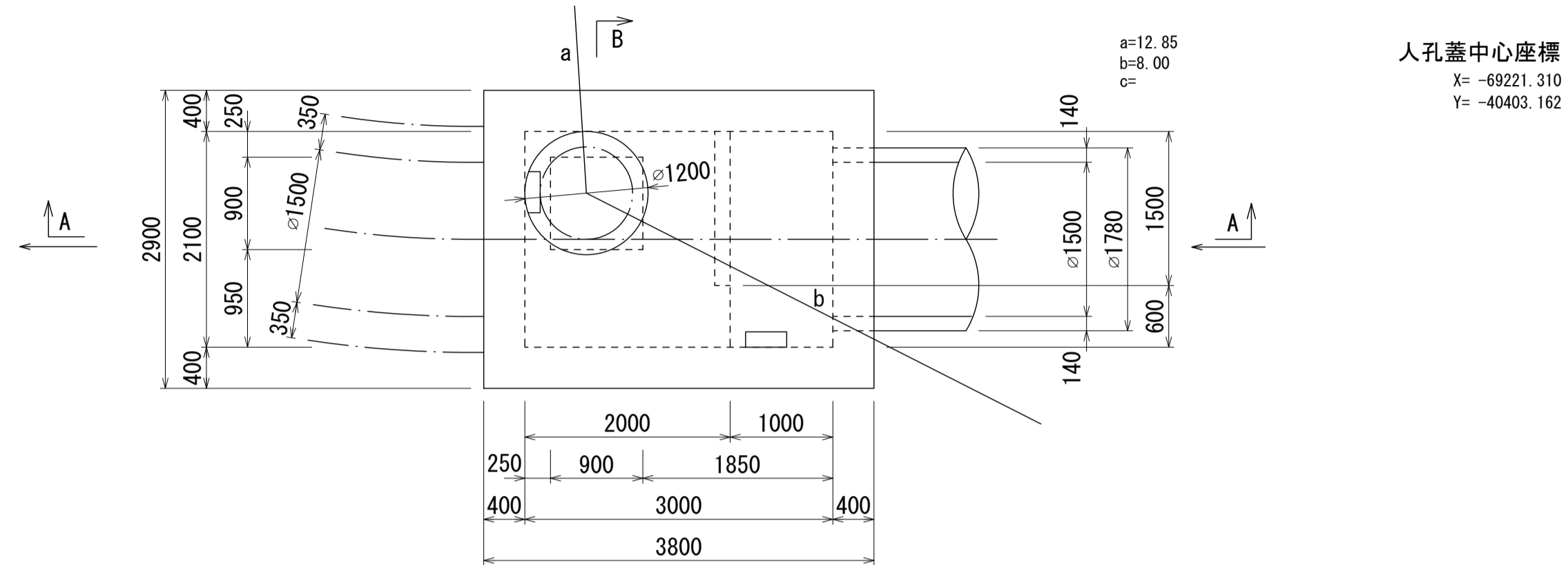
人孔番号

M  
50  
-2  
|  
2

付近見取図 S=1:500 (施設平面図No.1)

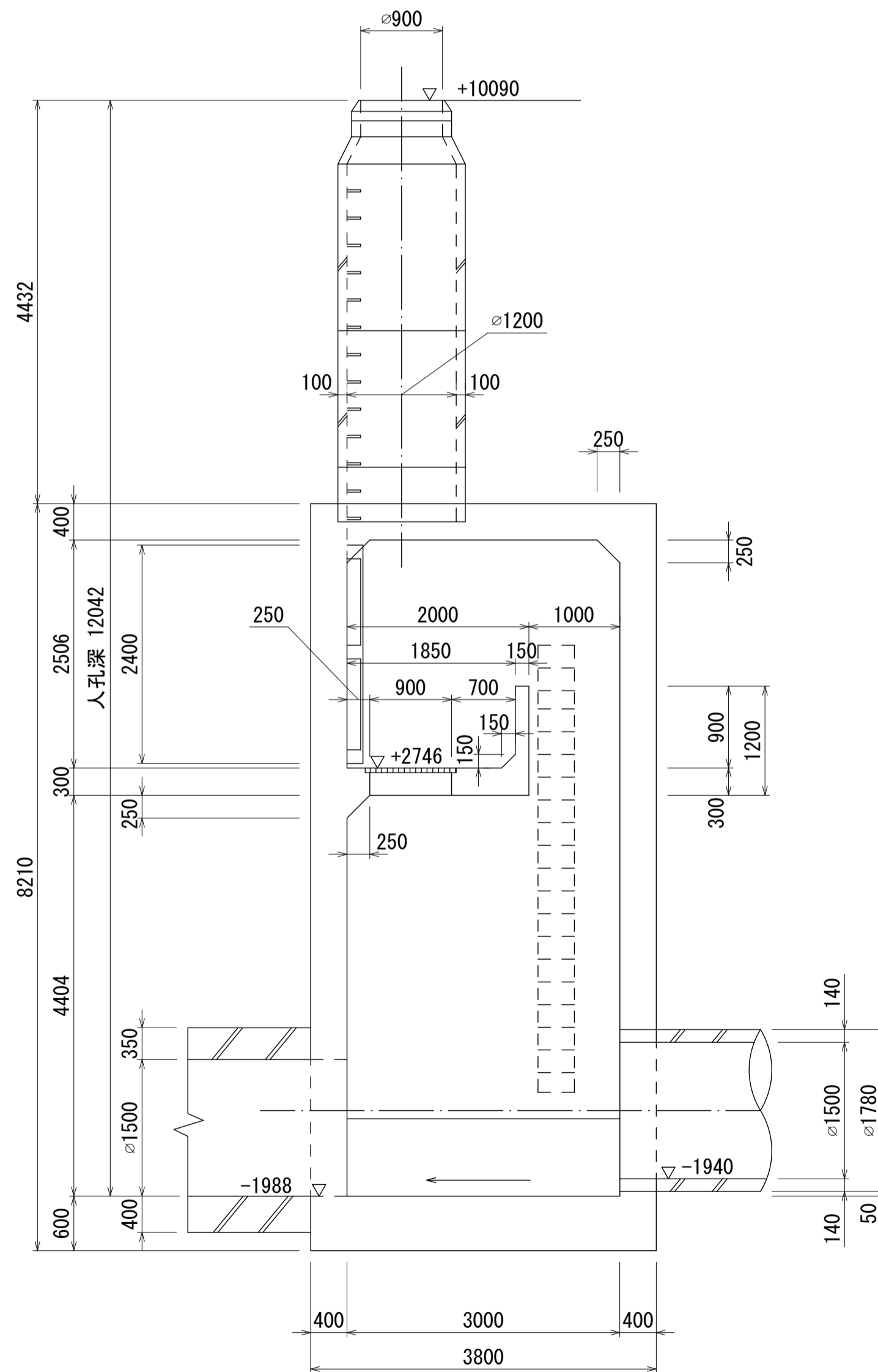


平面図 S=1:50

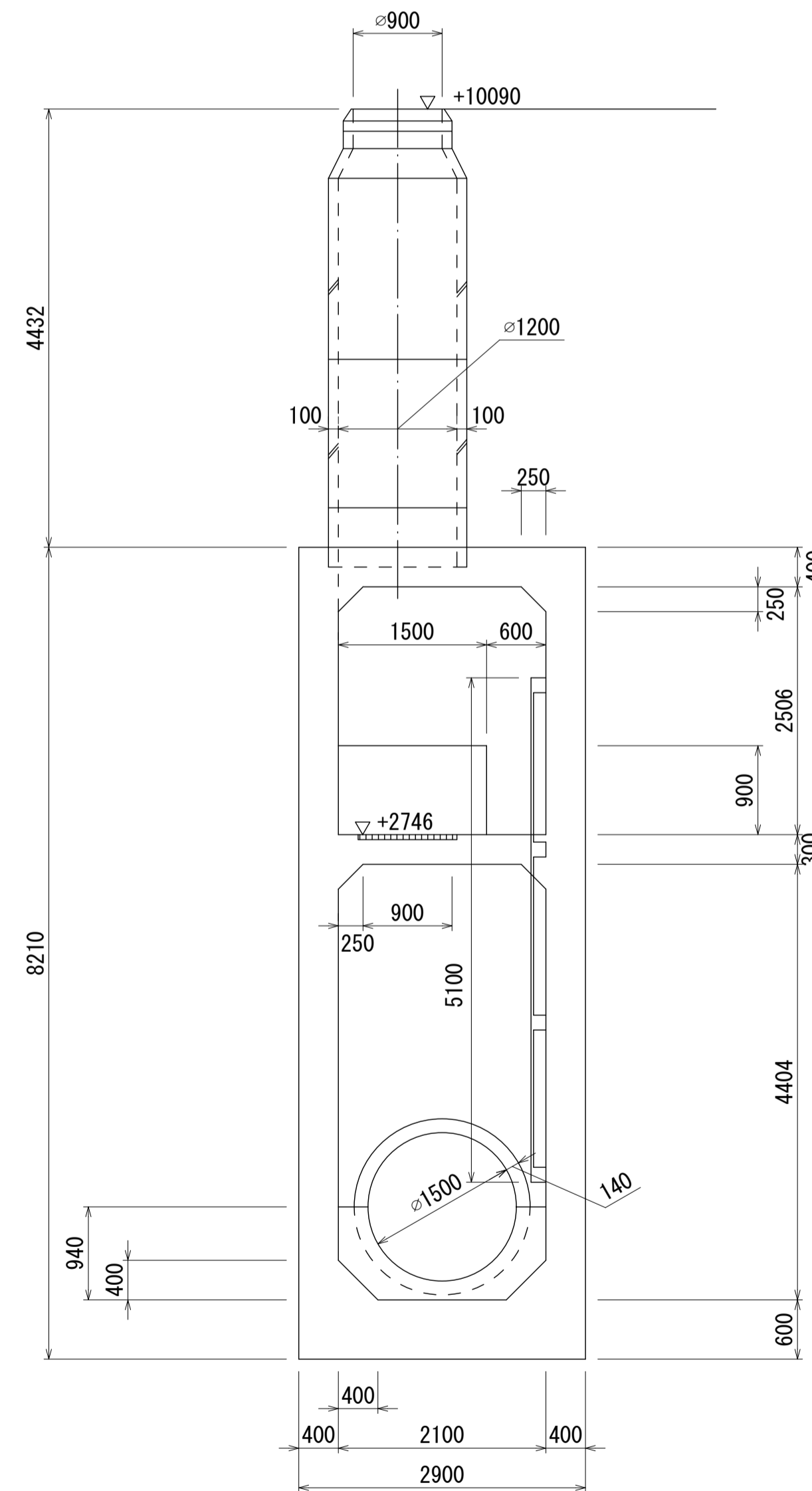


人孔蓋中心座標  
X=-69221.310  
Y=-40403.162

A-A 断面図 S=1:50



B-B 断面図 S=1:50



詳細図  
作成  
年

昭和  
63  
年  
2  
月

調  
整  
年

昭和  
年  
月

ページ

31

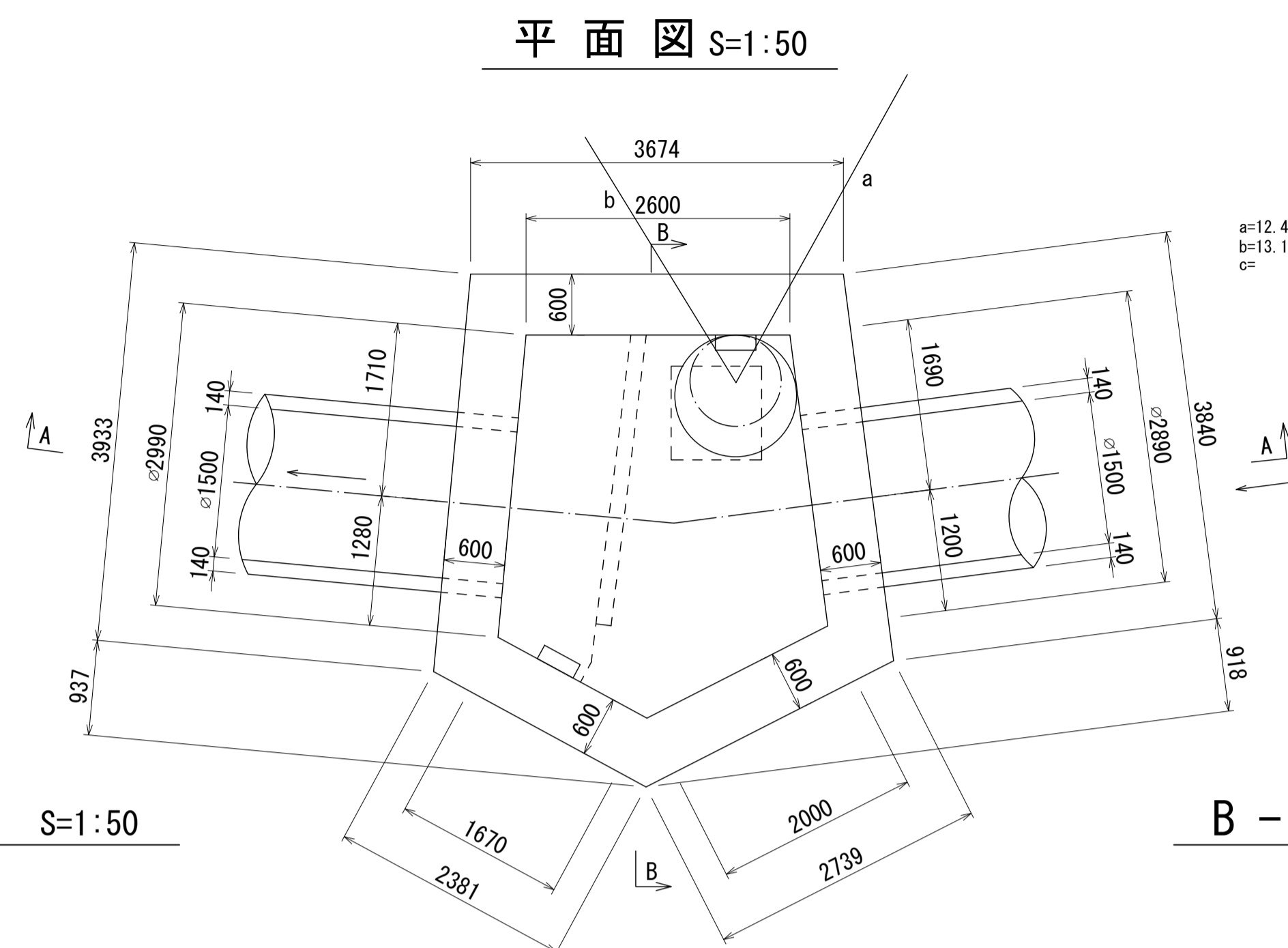
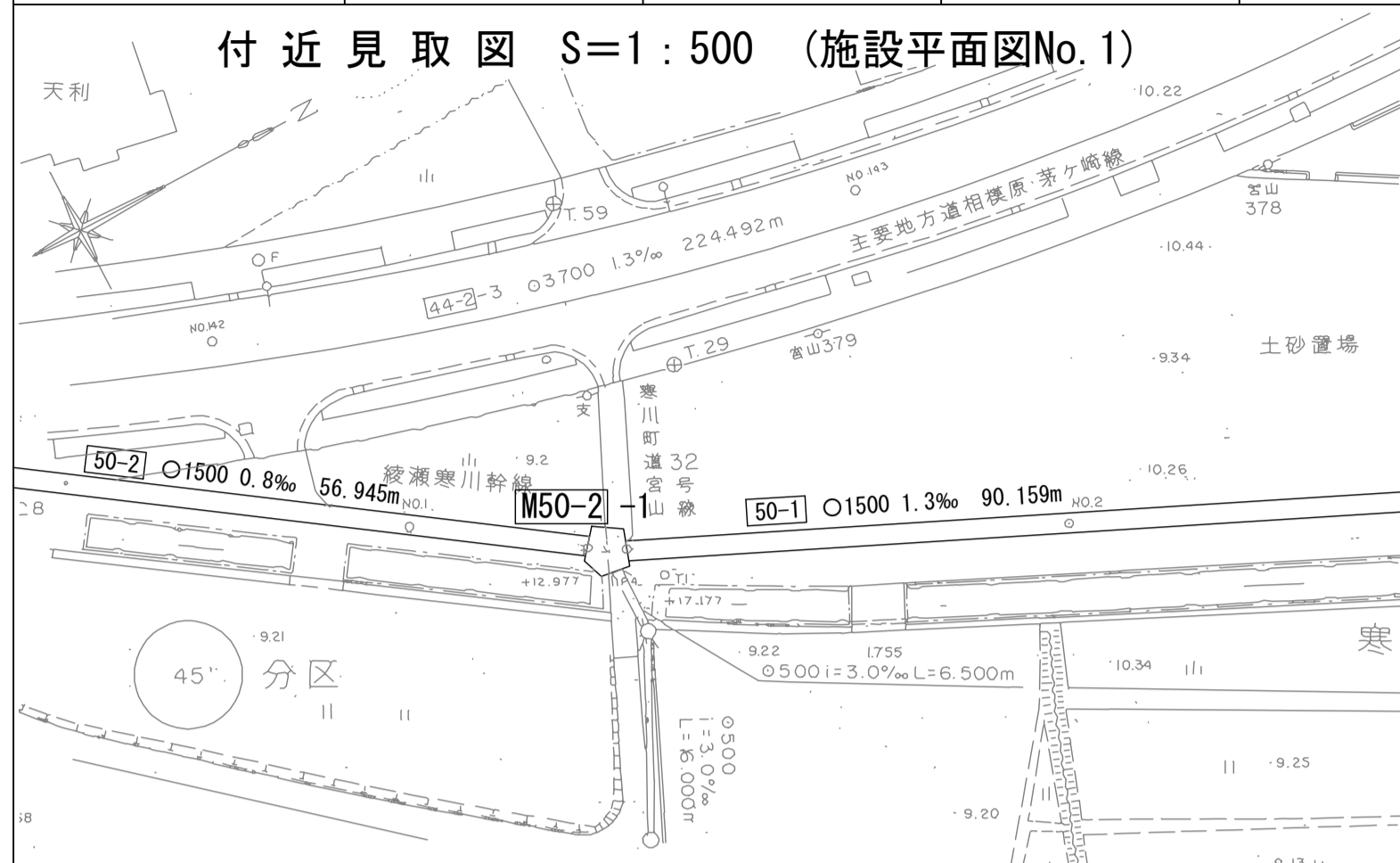
# 相模川流域下水道台帳

## 中間マンホール詳細図

(図面番号 002)

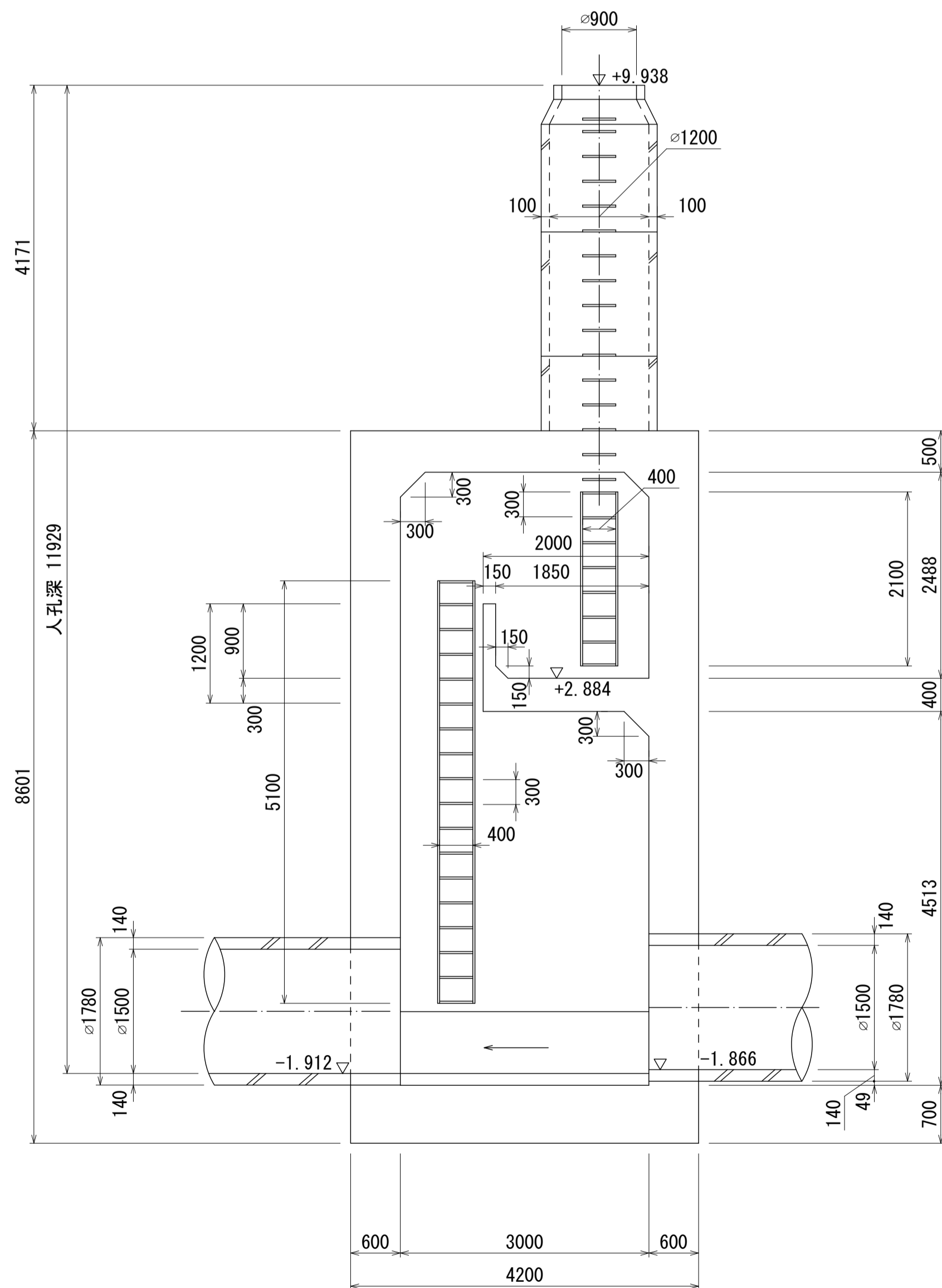
幹線名 綾瀬寒川幹線

財産区分コード	大分類	中分類	小分類	整理番号
GA	管きよ施設	人孔	第50-4工区	2

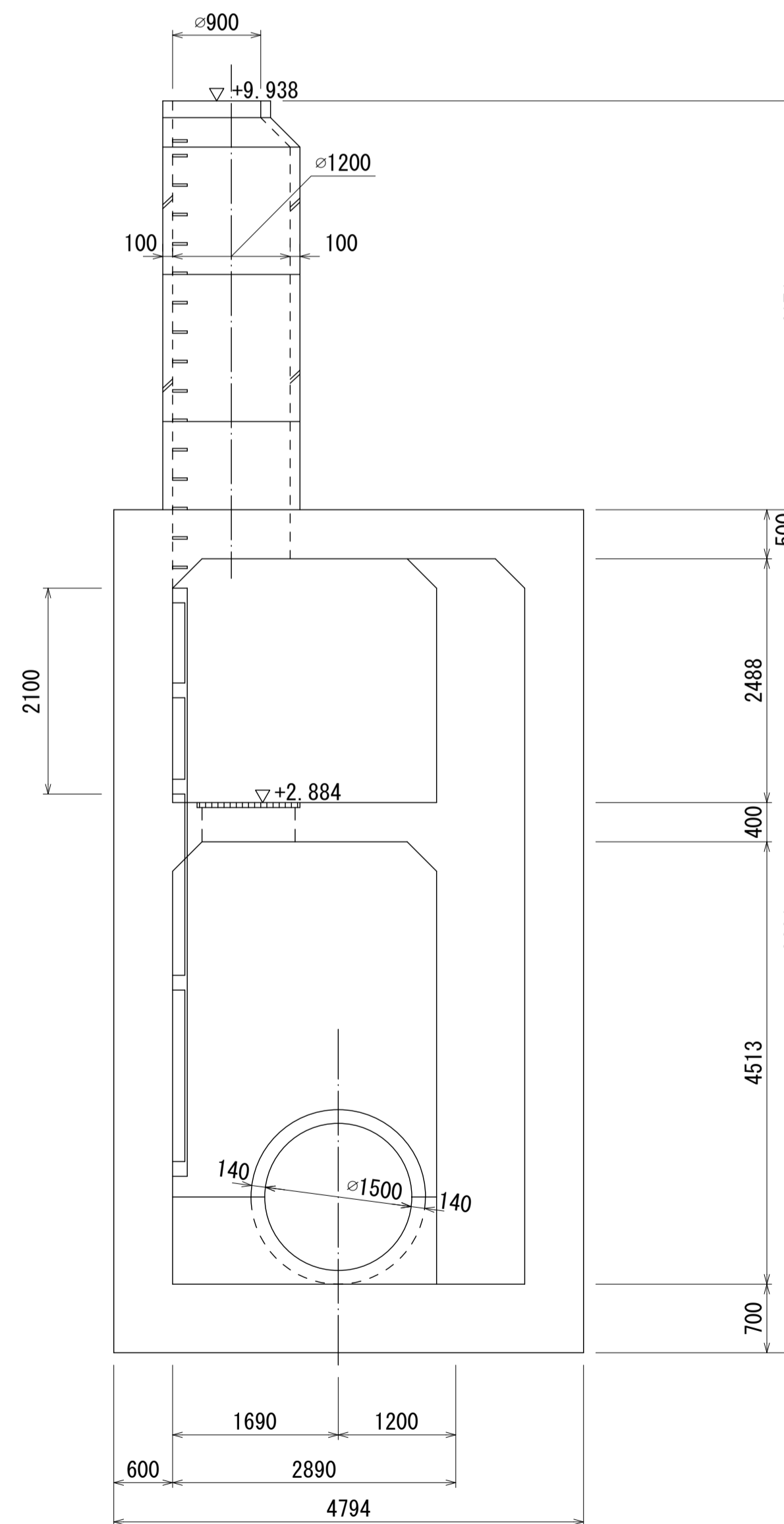


人孔蓋中心座標  
 a=12.40  
 b=13.10  
 c=13.10  
 X = -69172.700  
 Y = -40370.676

A - A 断面図 S=1:50



B - B 断面図 S=1:50



人孔番号

M  
50  
-2  
|  
1

地形図  
作年

昭和  
63  
年  
2  
月

調整  
年  
月

昭和  
年  
月

ページ

32

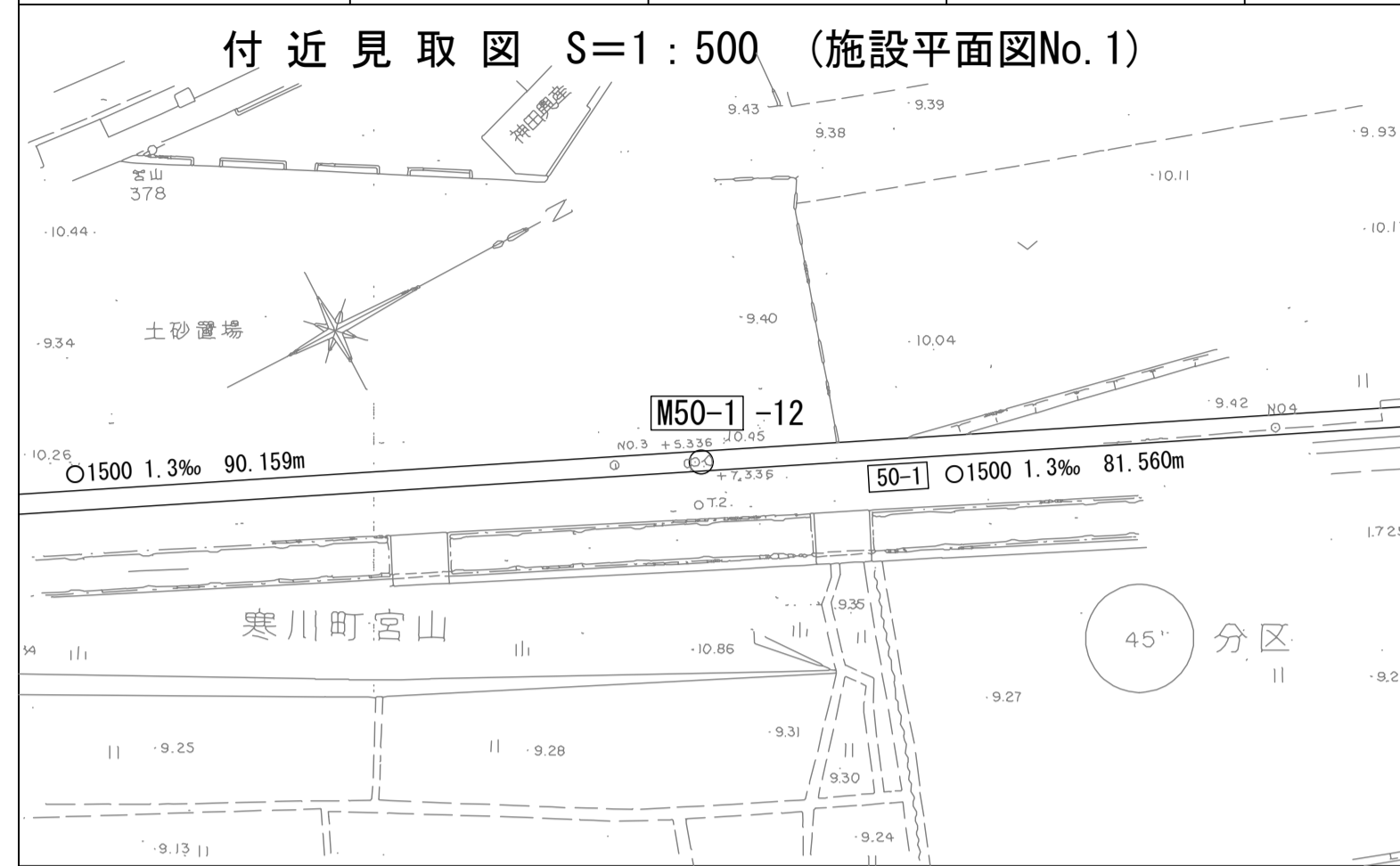
# 相模川流域下水道台帳

## 中間マンホール詳細図

(図面番号 003)

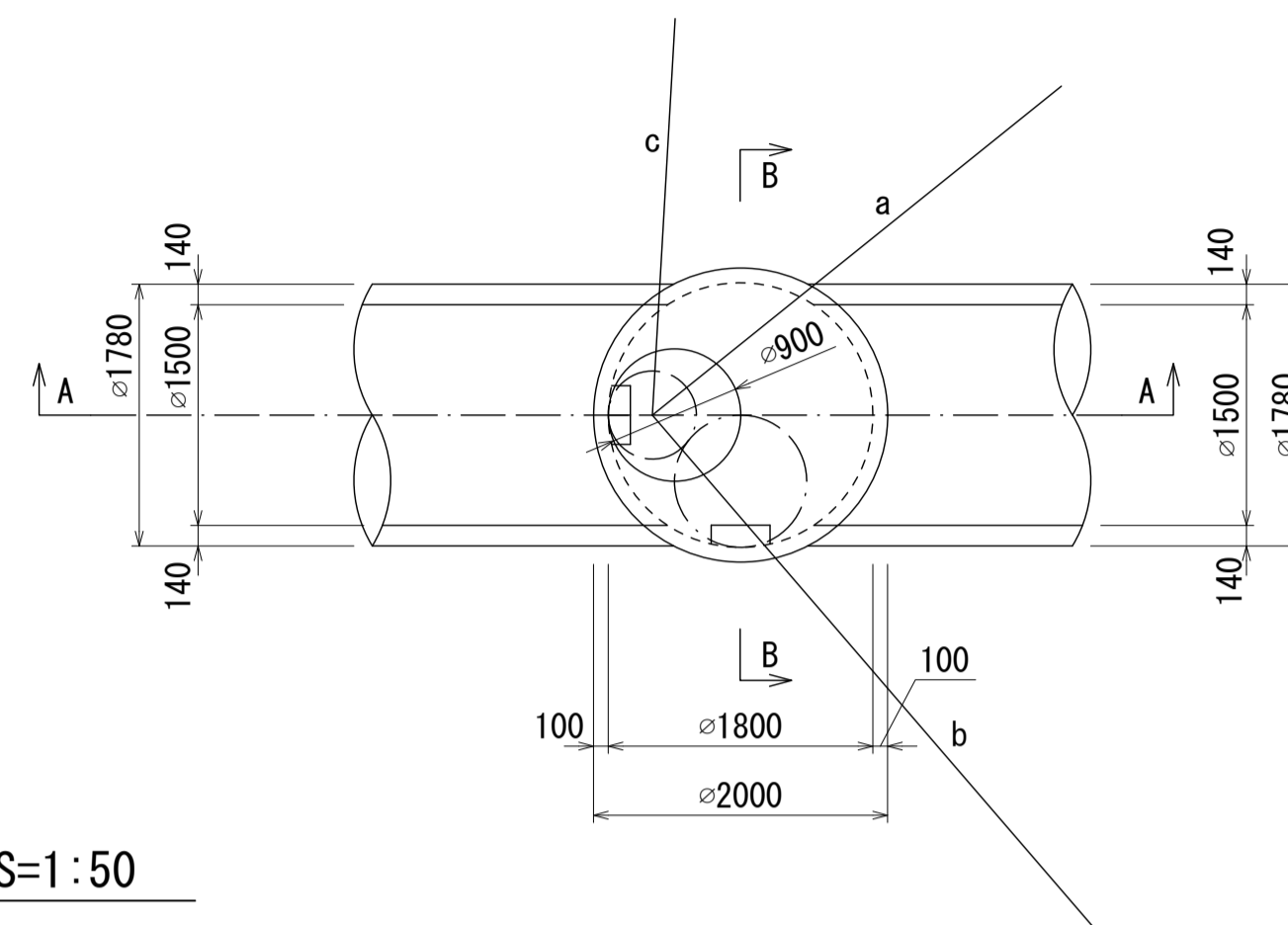
幹線名 綾瀬寒川幹線

財産区分コード	大分類	中分類	小分類	整理番号
GA	管きよ施設	人孔	第50-4工区	2



付近見取図 S=1:500 (施設平面図No.1)

平面図 S=1:50

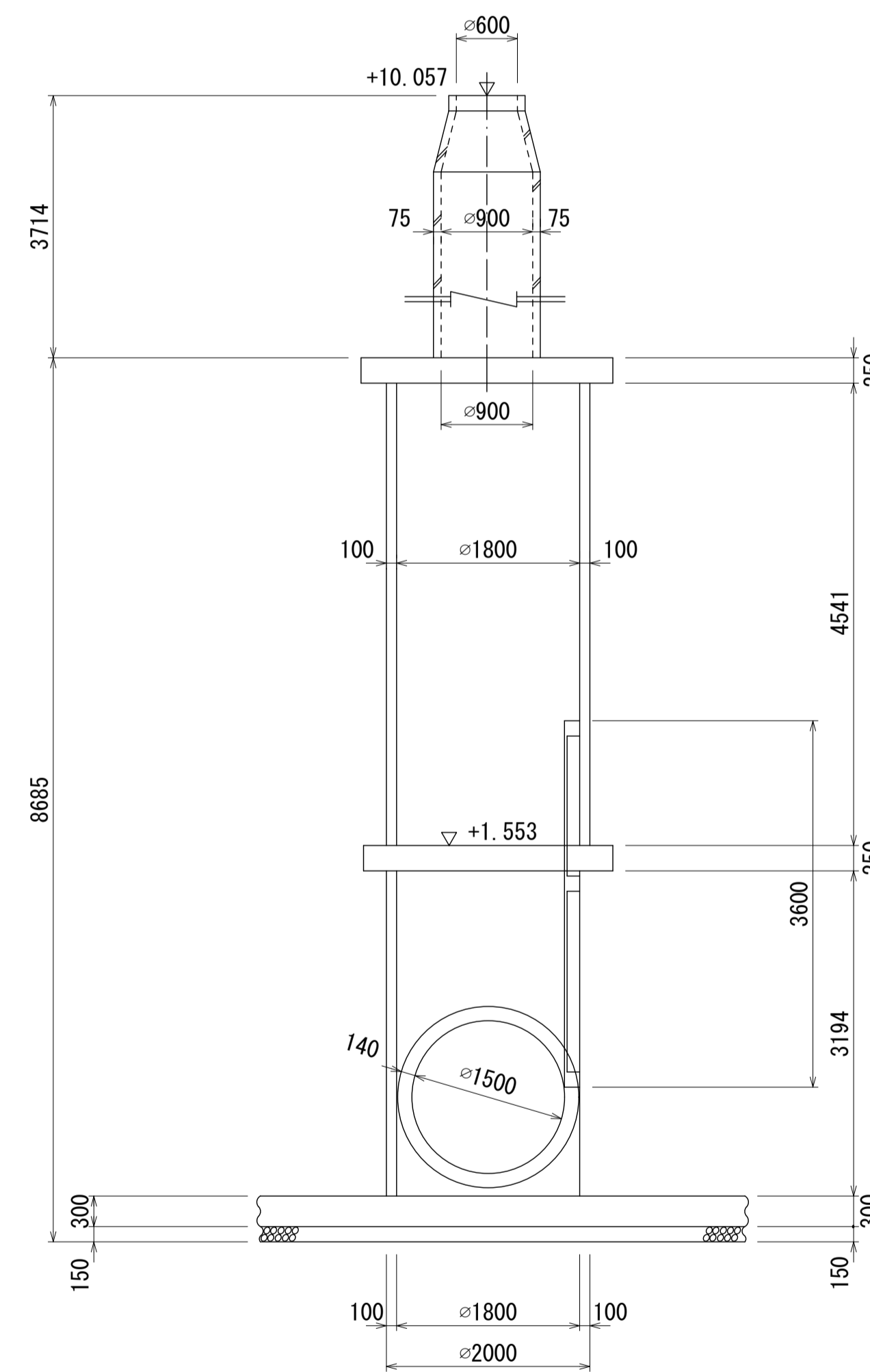
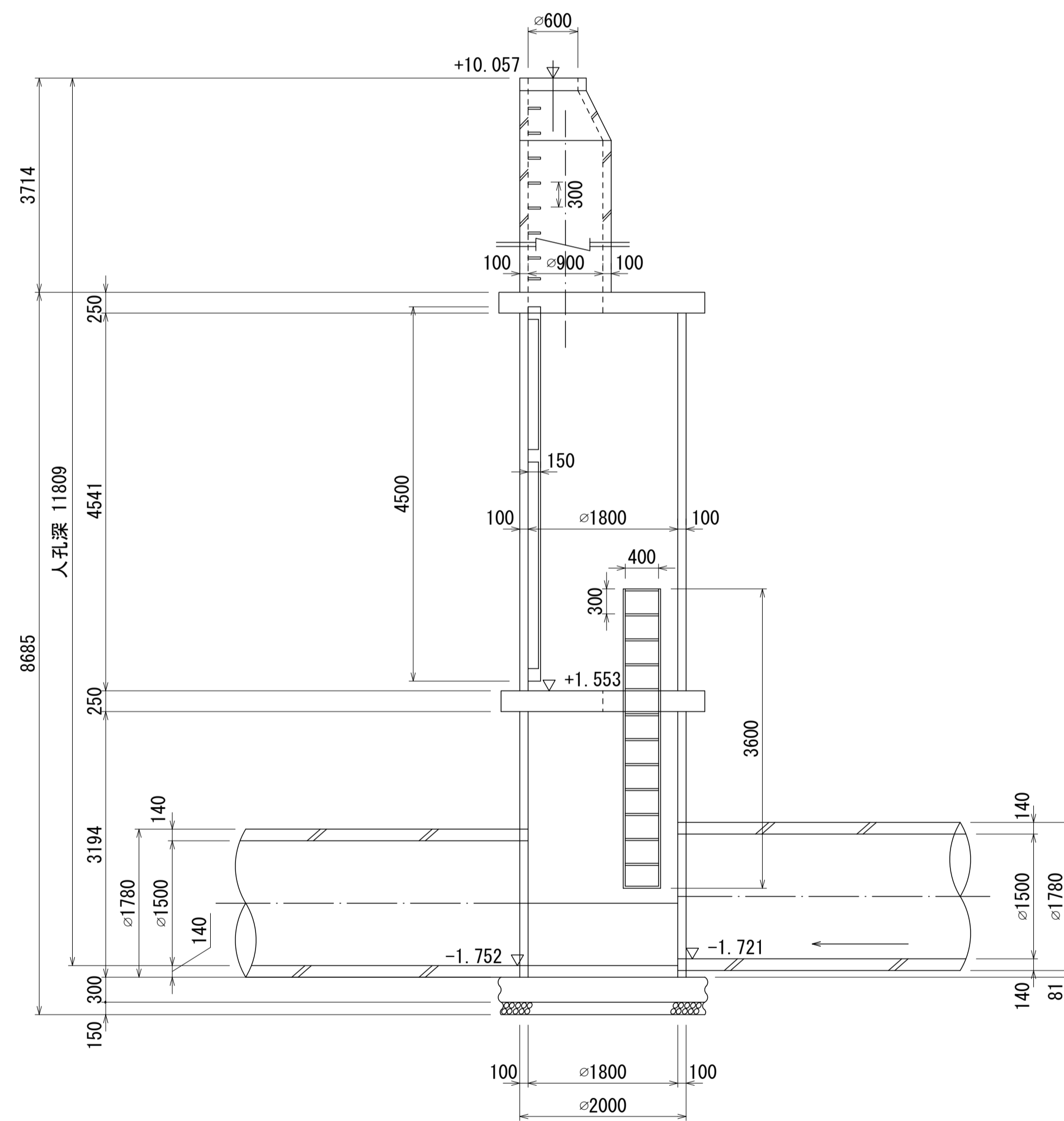


a= 7.35  
b=14.75  
c= 4.45

人孔蓋中心座標  
X= -69091.258  
Y= -40332.458

A - A 断面図 S=1:50

B - B 断面図 S=1:50



人孔番号

M  
50  
-1  
12

詳細図  
作成  
年月

昭和  
63  
年  
2  
月

調整  
年月

昭和  
年  
月

ページ

33

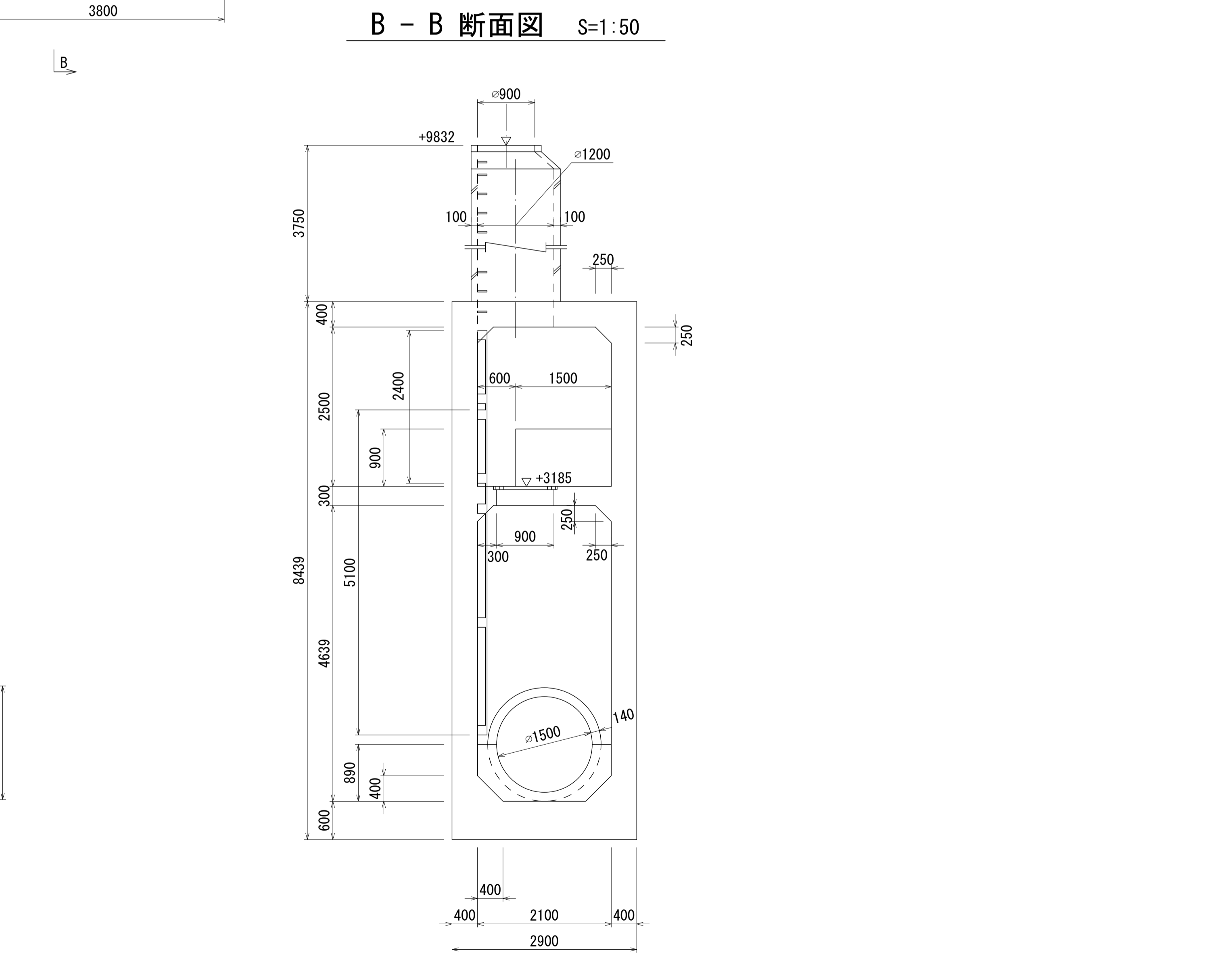
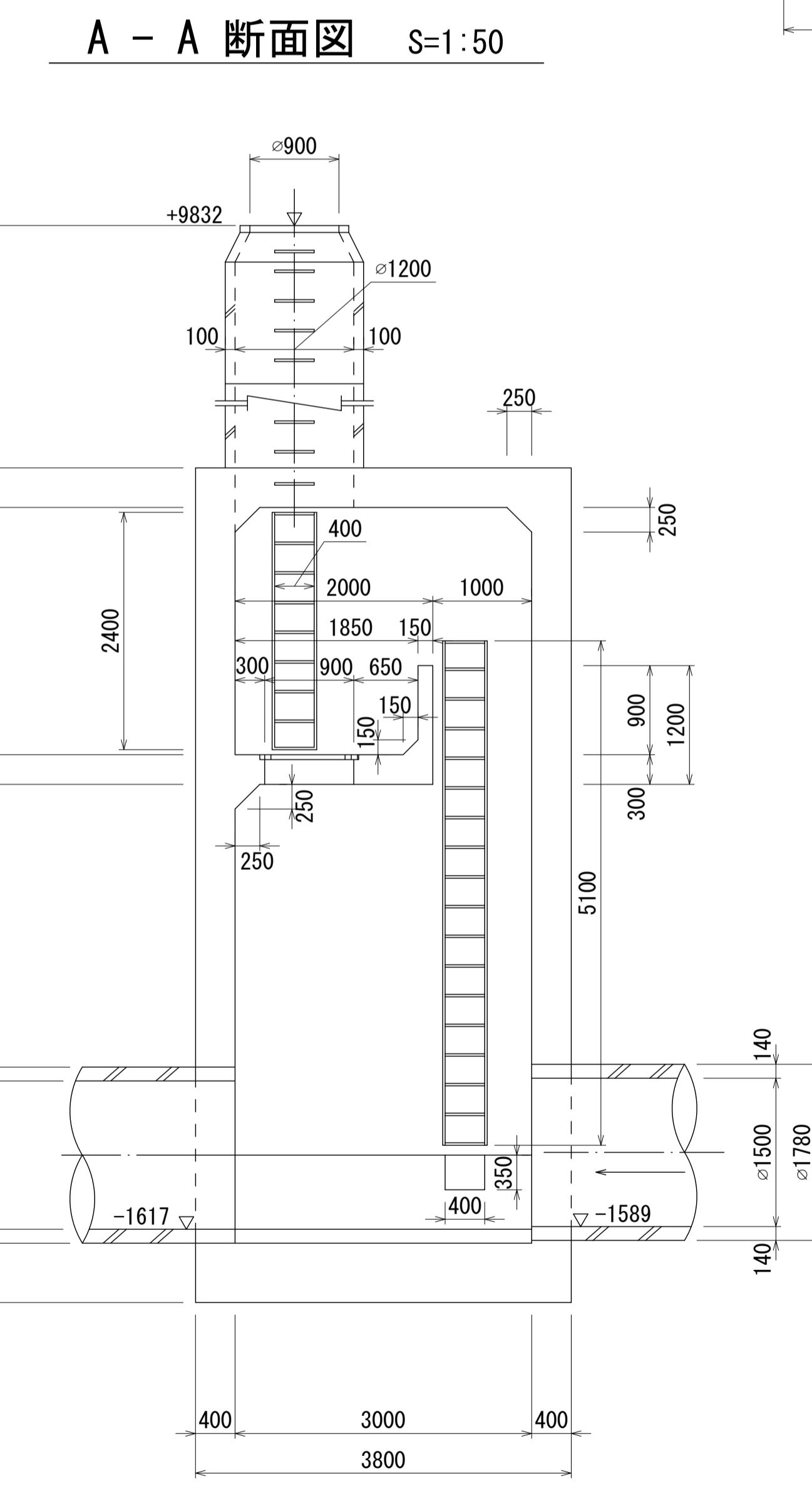
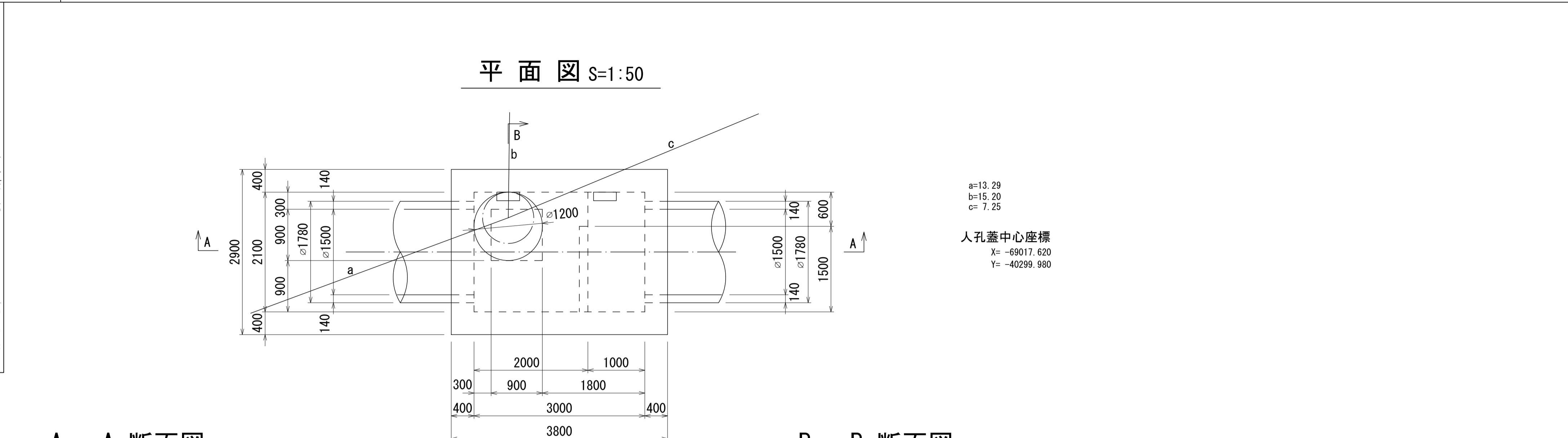
財産区分コード	大分類	中分類	小分類	整理番号
GA	管きよ施設	人孔	第50-4工区	2

# 相模川流域下水道台帳

## 中間マンホール詳細図

(図面番号 004)

幹線名 綾瀬寒川幹線



人孔番号
M 50 -1 11

地形図 作成 年月
昭和 63 年 2 月
調整 年月
昭和 年 月
ページ
34