

財産区分コード	大分類	中分類	小分類	整理番号
GA	管きよ施設	人孔	第50-4-2工区	1

相模川流域下水道台帳

流入マンホール詳細図

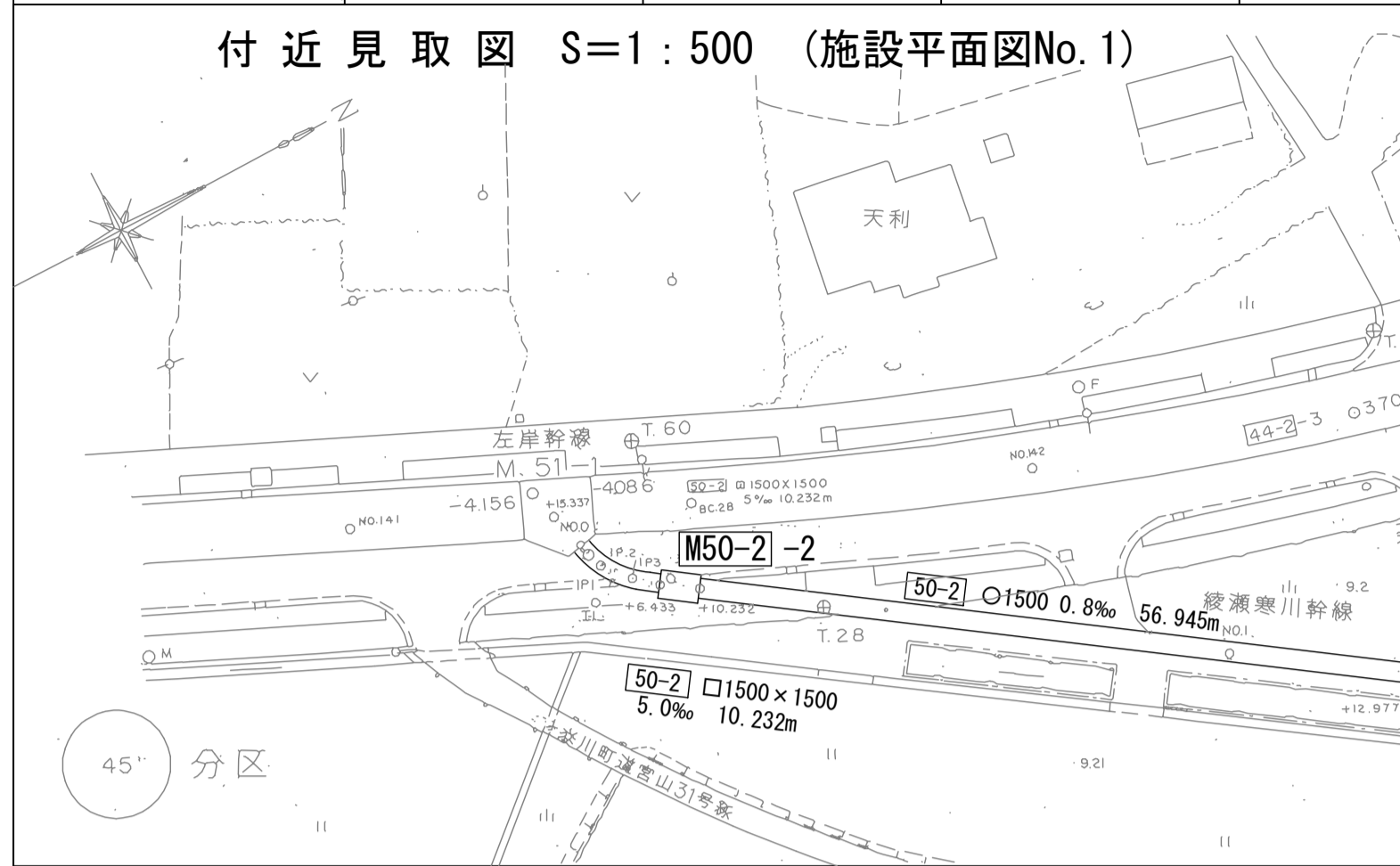
(図面番号 001)

幹線名 綾瀬寒川幹線

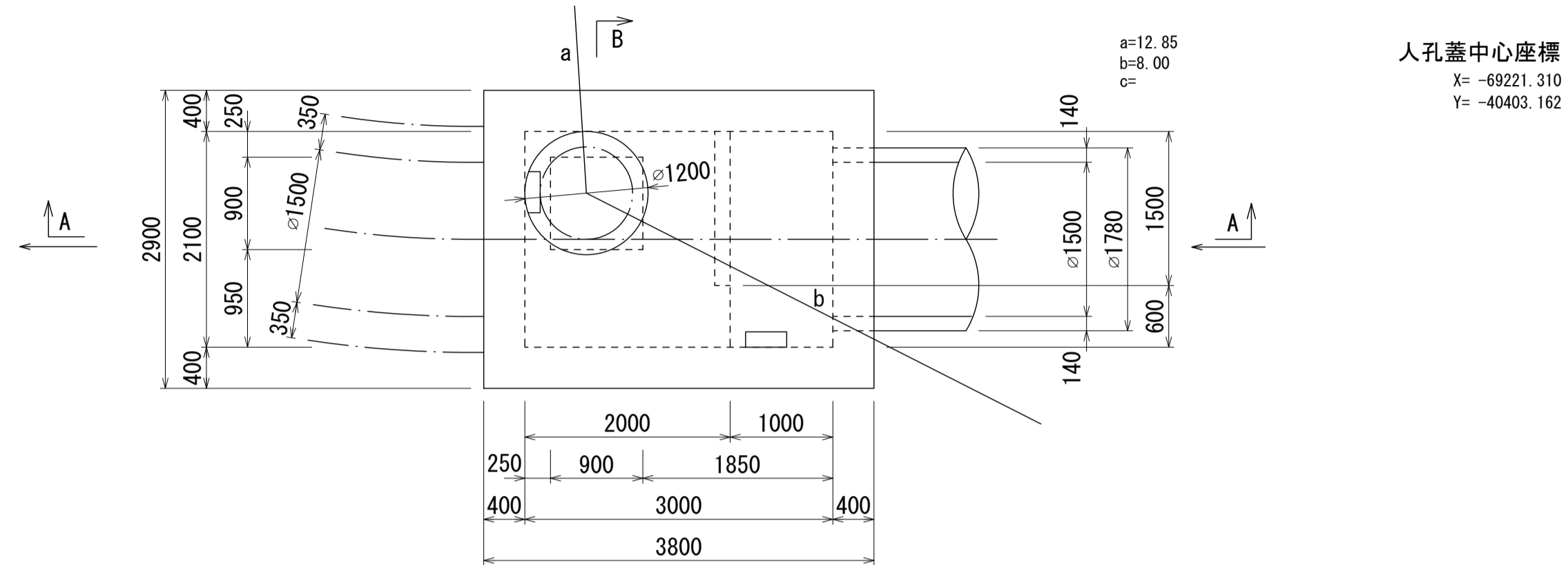
人孔番号

M
50
-2
|
2

付近見取図 S=1:500 (施設平面図No.1)

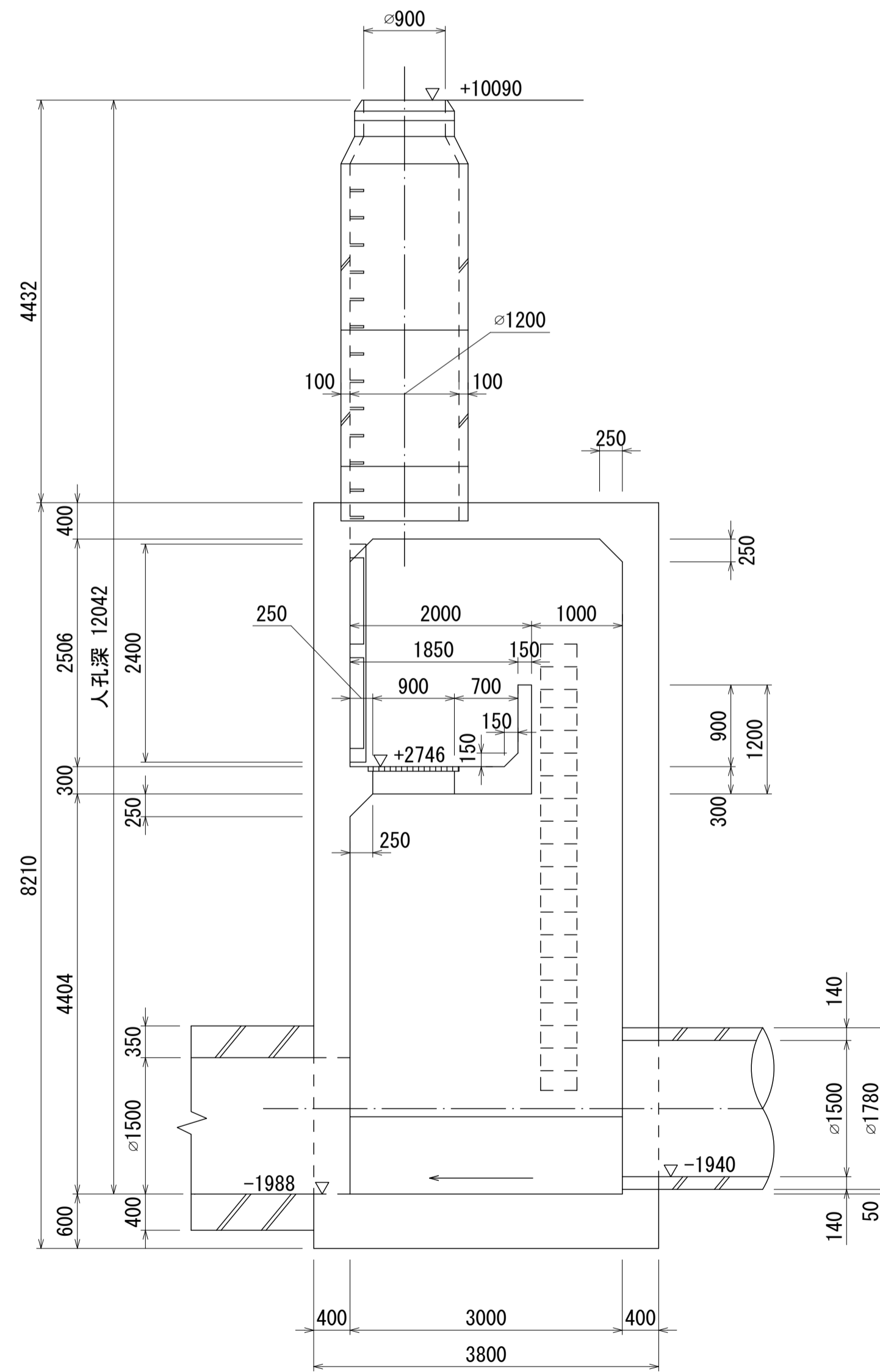


平面図 S=1:50

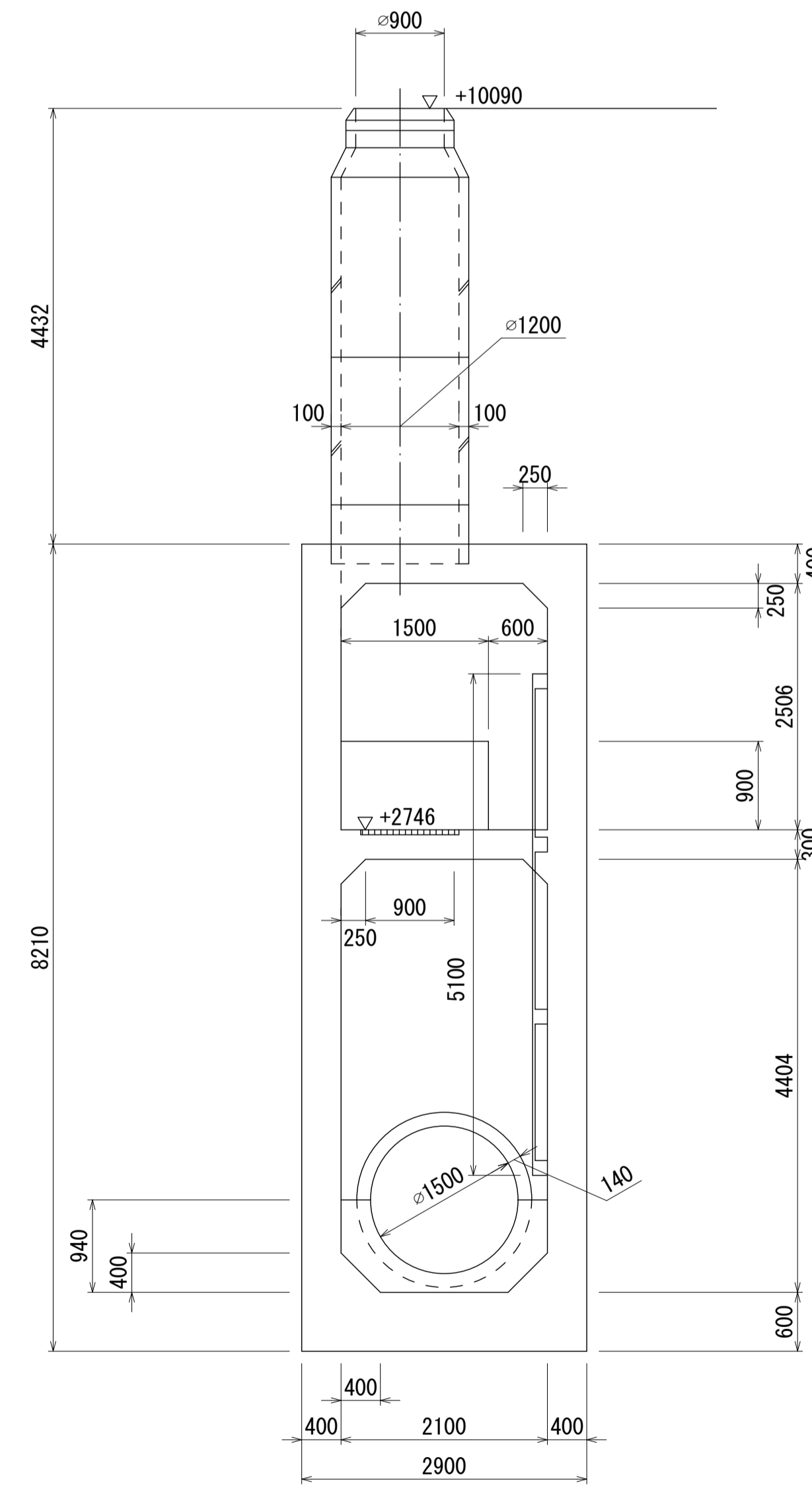


人孔蓋中心座標
X=-69221.310
Y=-40403.162

A-A 断面図 S=1:50



B-B 断面図 S=1:50



詳細図
作成
年

昭和
63
年
2
月

調
整
年

昭和
年
月

ページ

31

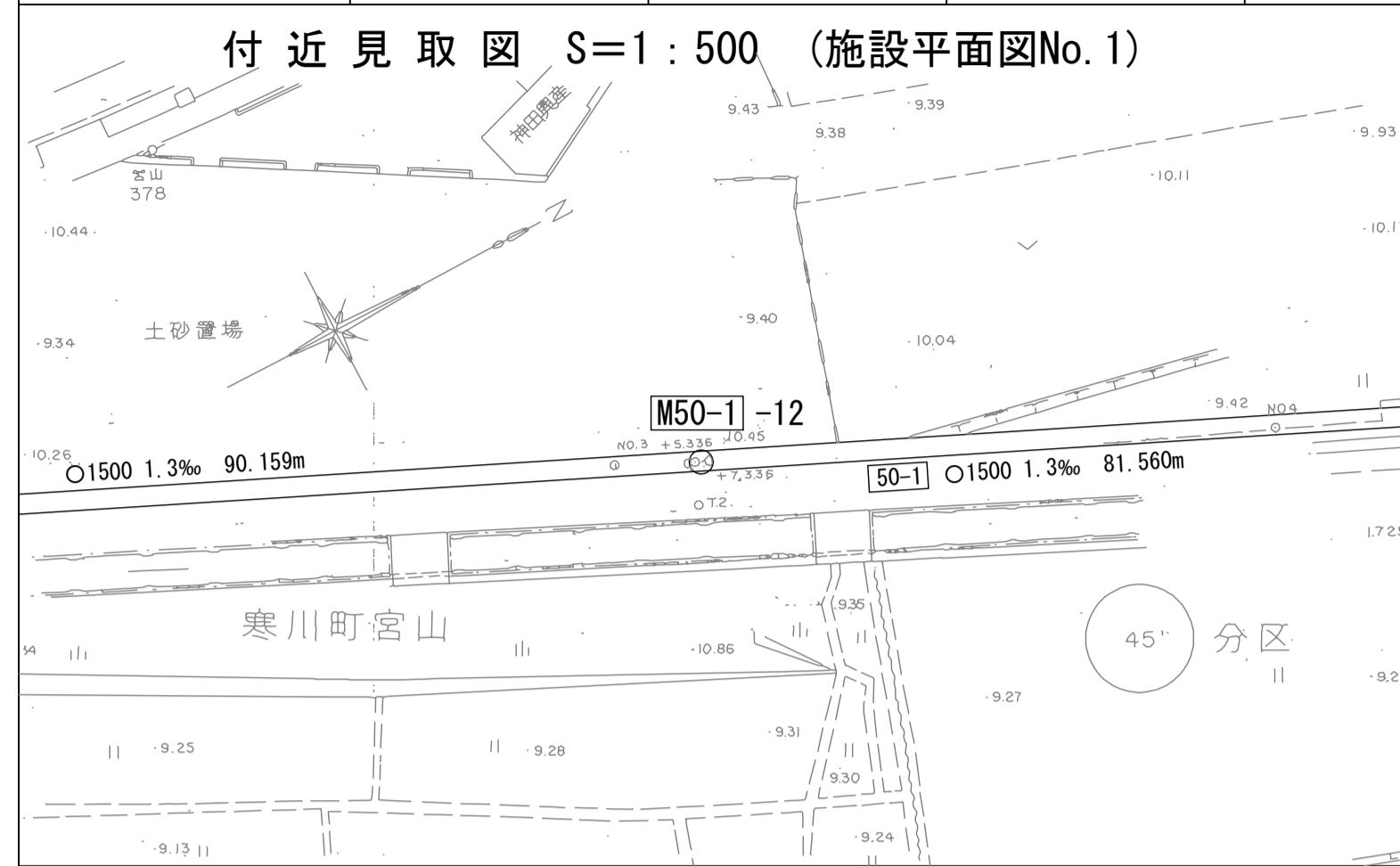
相模川流域下水道台帳

中間マンホール詳細図

(図面番号 003)

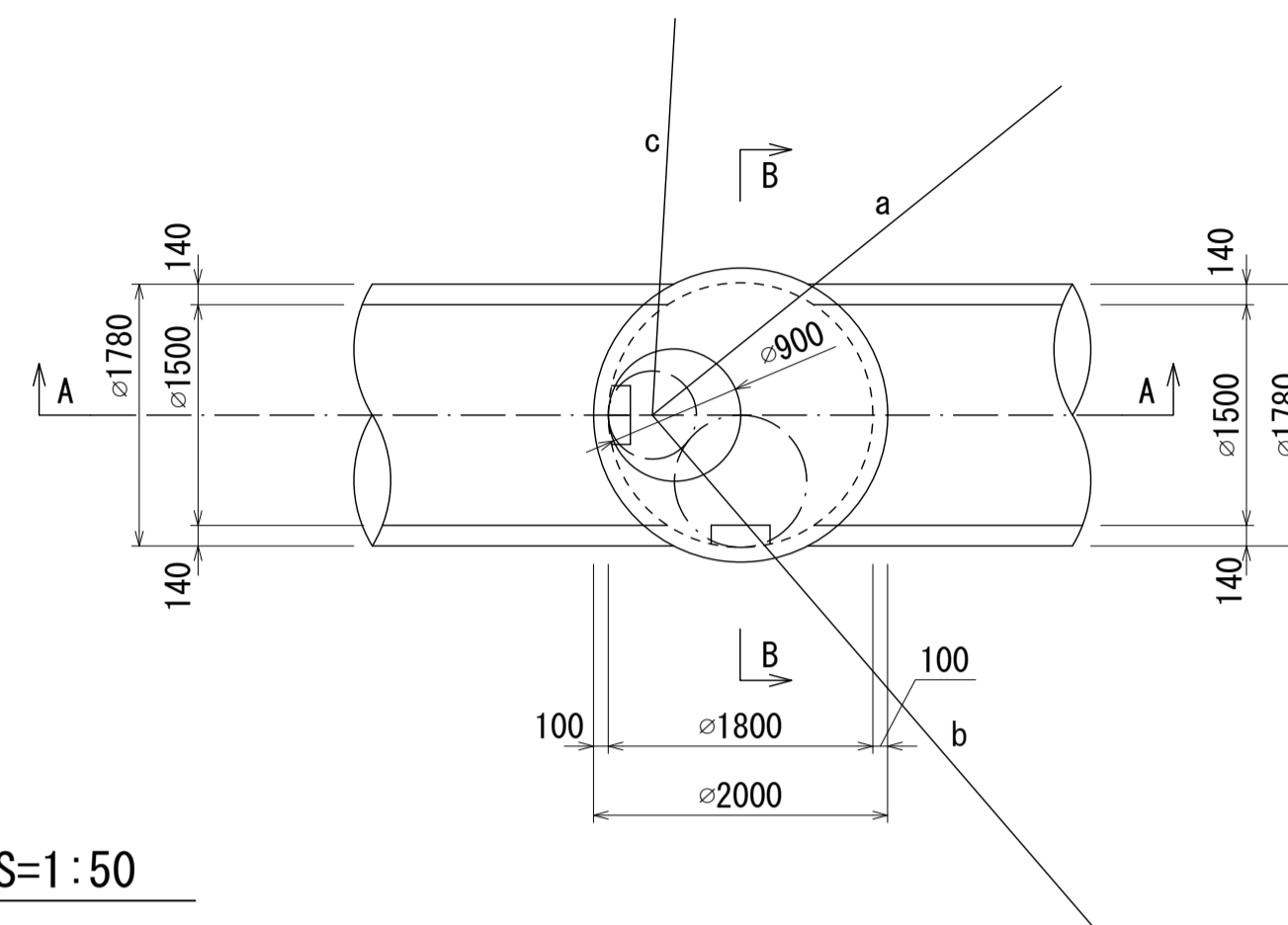
幹線名 綾瀬寒川幹線

財産区分コード	大分類	中分類	小分類	整理番号
GA	管きよ施設	人孔	第50-4工区	2



付近見取図 S=1:500 (施設平面図No.1)

平面図 S=1:50

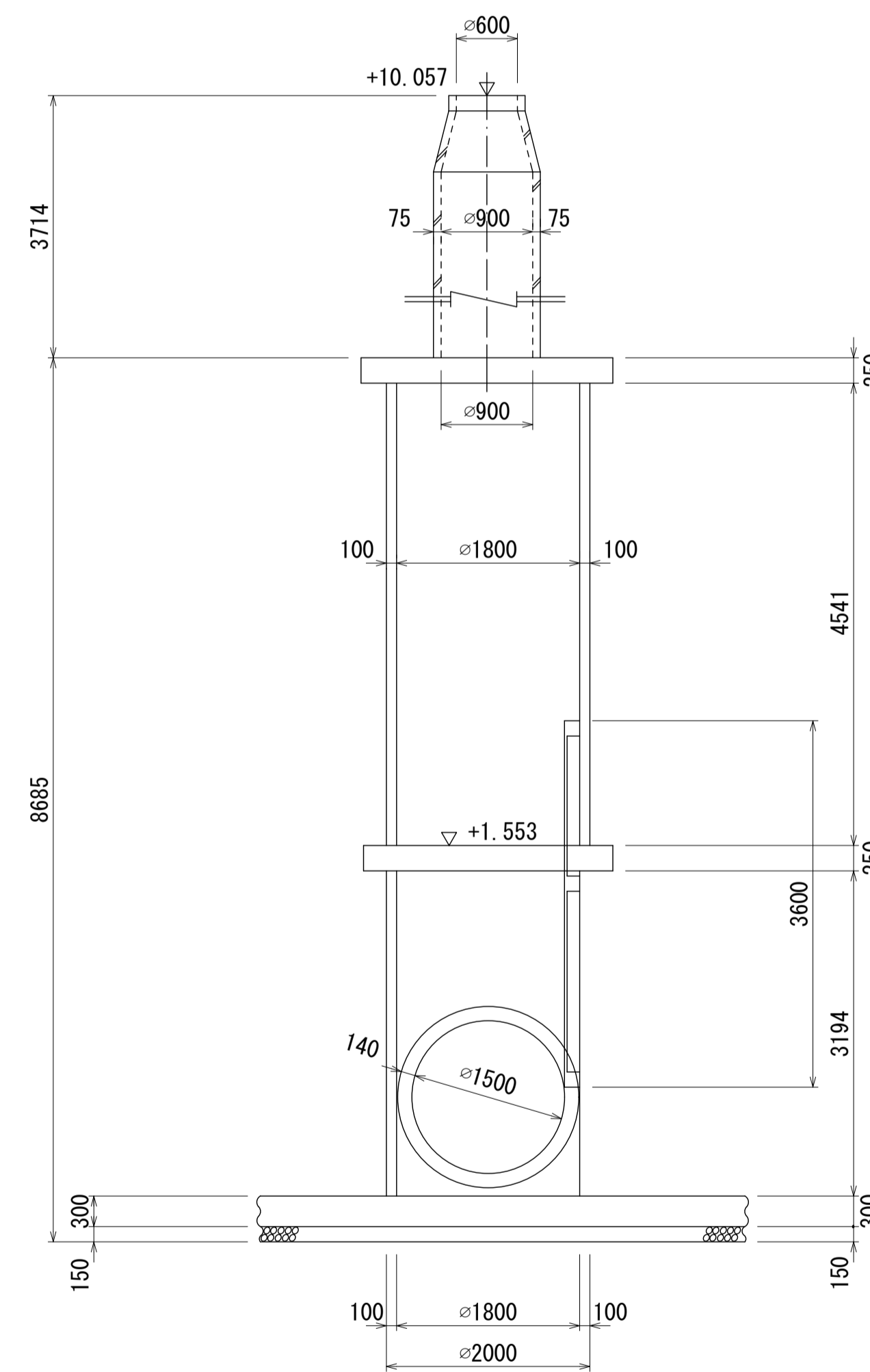
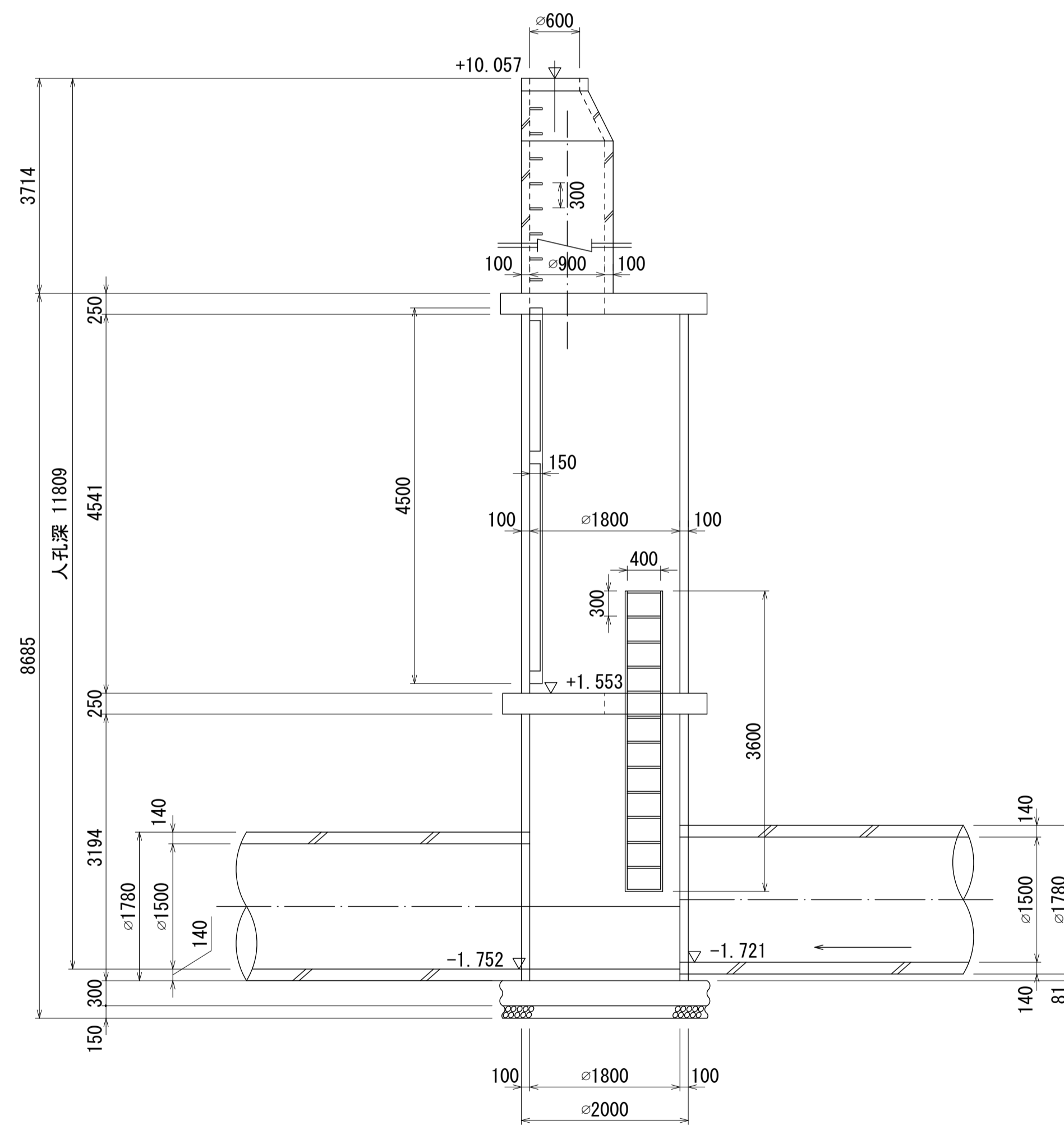


a= 7.35
b=14.75
c= 4.45

人孔蓋中心座標
X= -69091.258
Y= -40332.458

A - A 断面図 S=1:50

B - B 断面図 S=1:50



人孔番号

M
50
-1
12

詳細図
作成
年月

昭和
63
年
2
月

調整
年
月

昭和
年
月

ページ

33

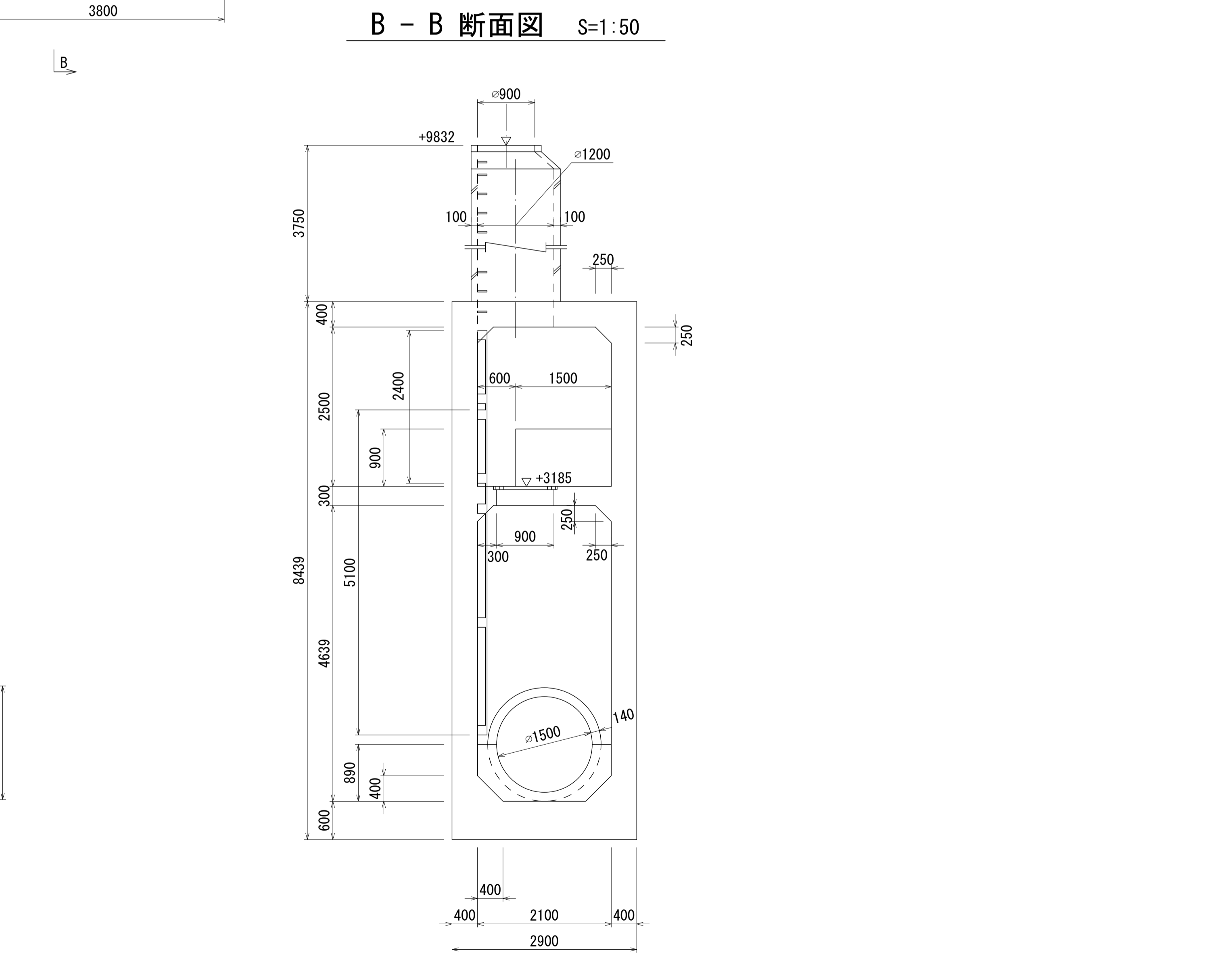
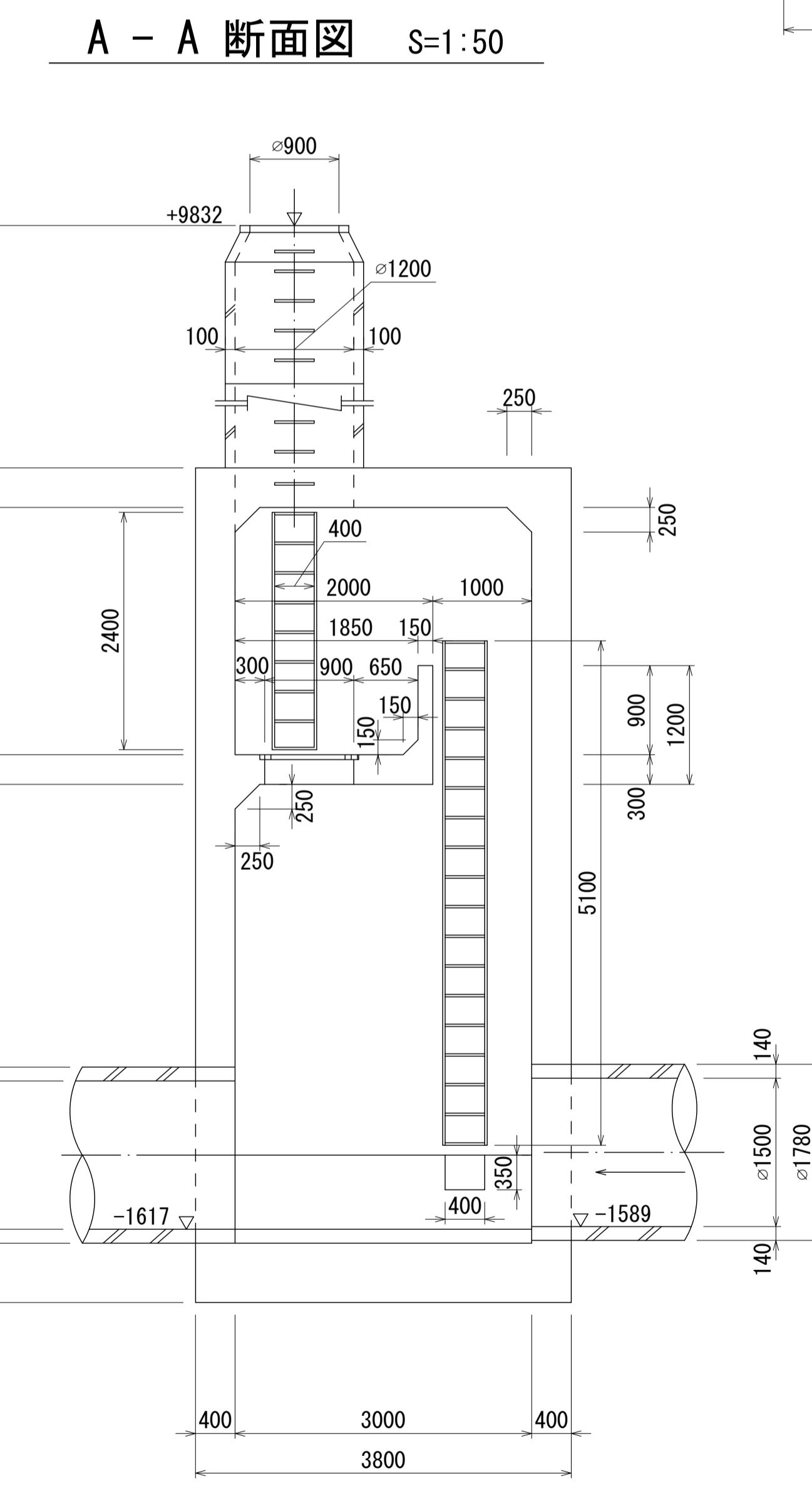
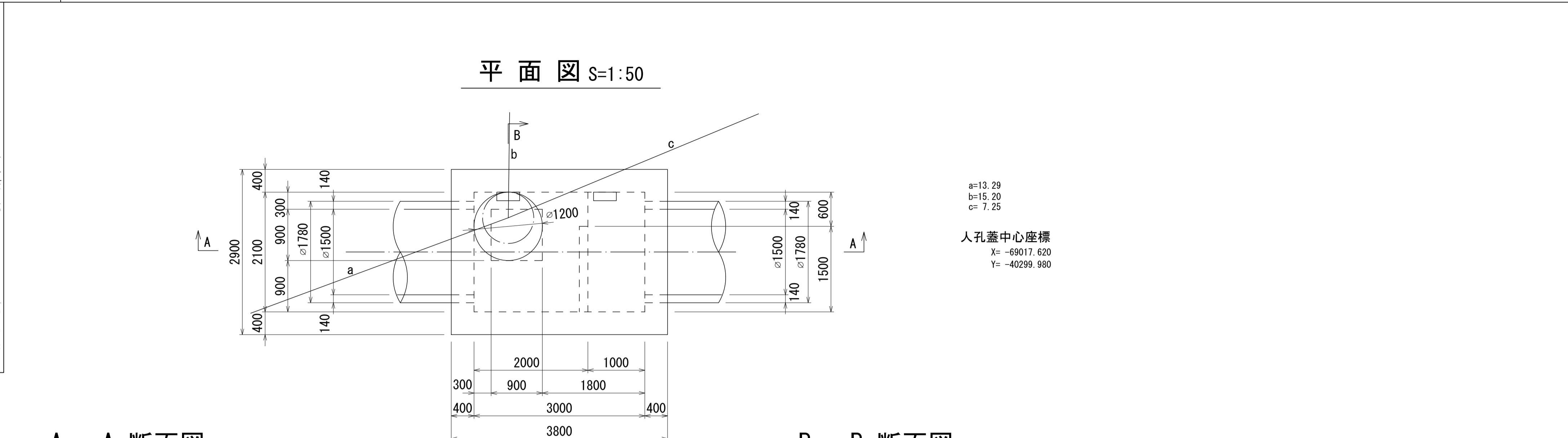
財産区分コード	大分類	中分類	小分類	整理番号
GA	管きよ施設	人孔	第50-4工区	2

相模川流域下水道台帳

中間マンホール詳細図

(図面番号 004)

幹線名 綾瀬寒川幹線



人孔番号
M 50 -1 11

地形図 作成 年月
昭和 63 年 2 月
調整 年月
昭和 年 月
ページ
34

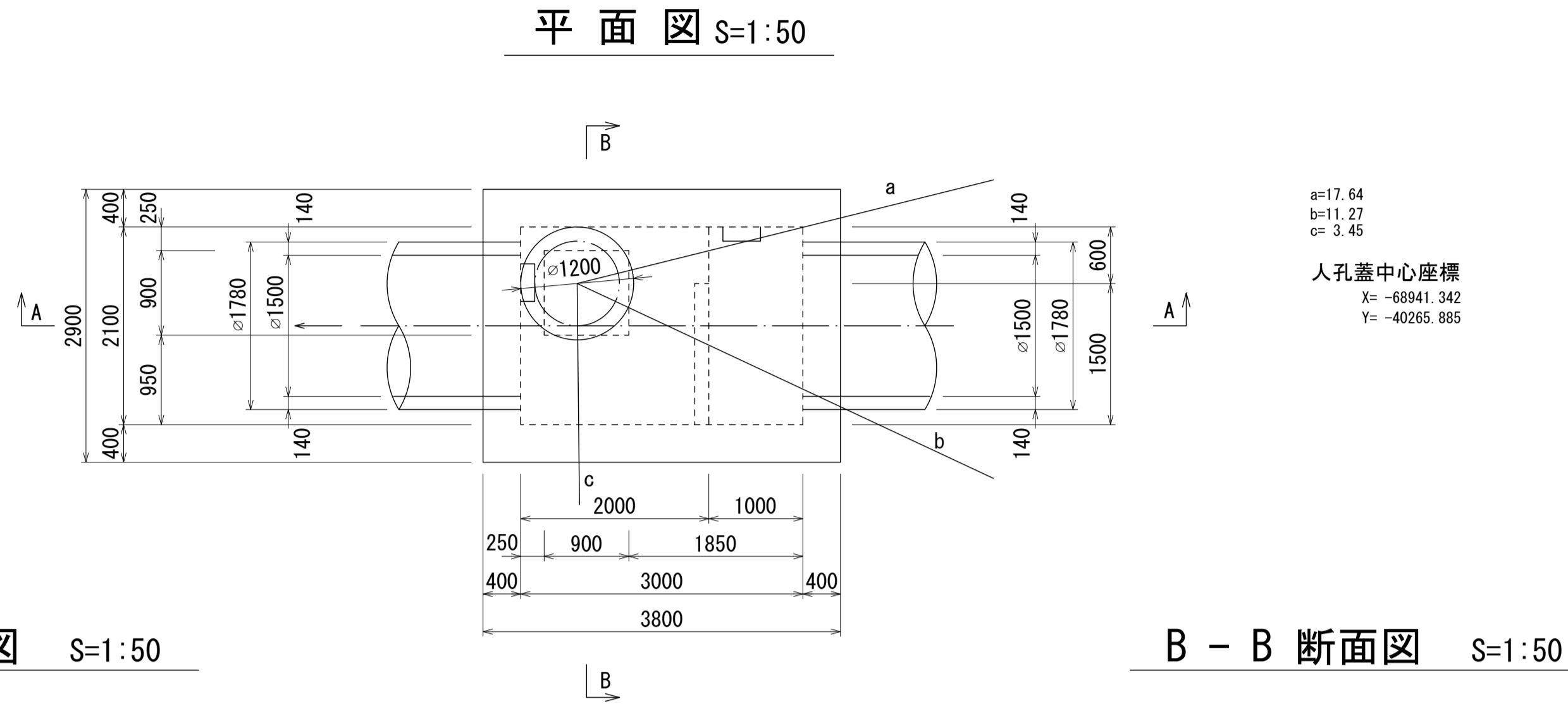
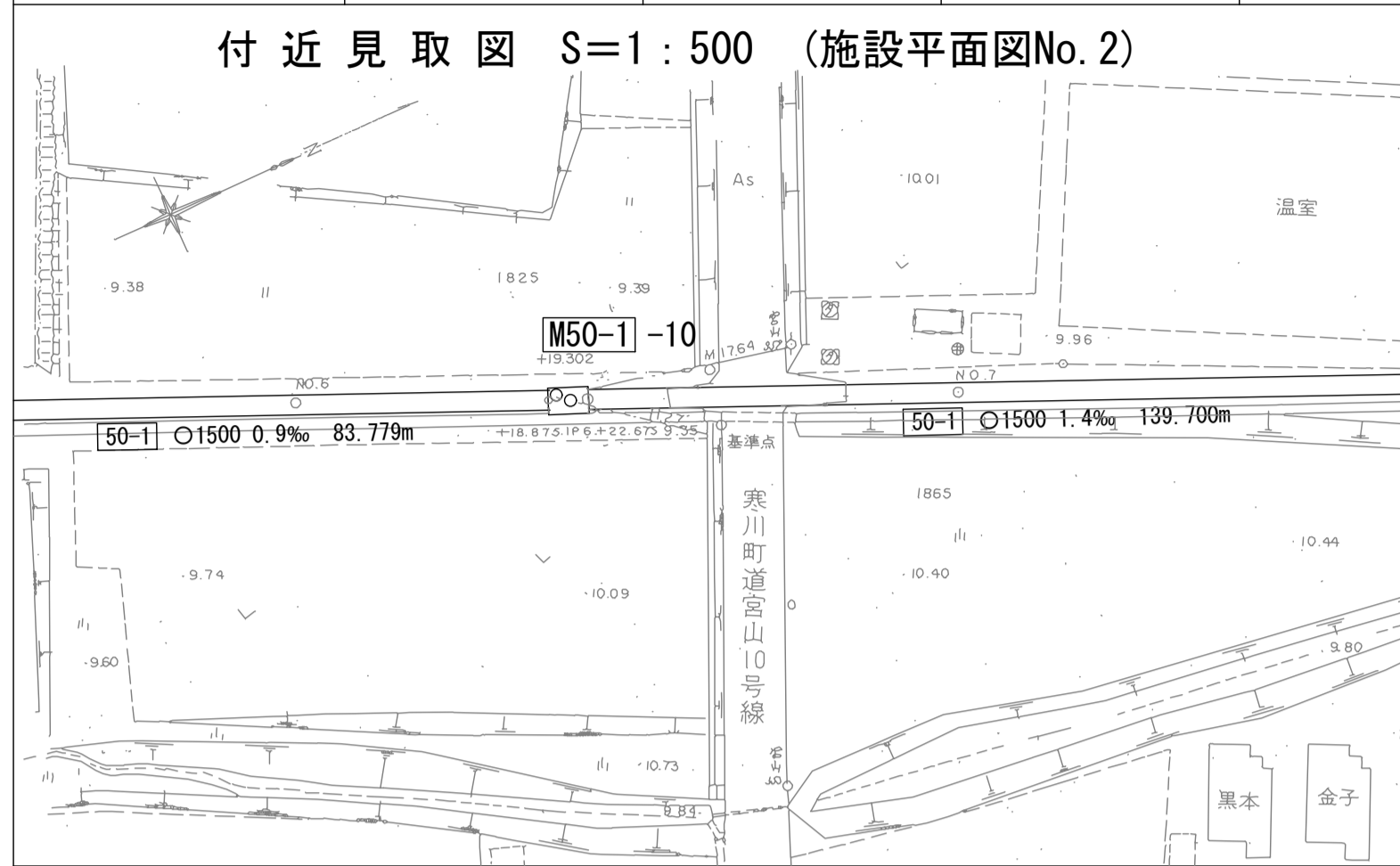
相模川流域下水道台帳

中間マンホール詳細図

(図面番号 005)

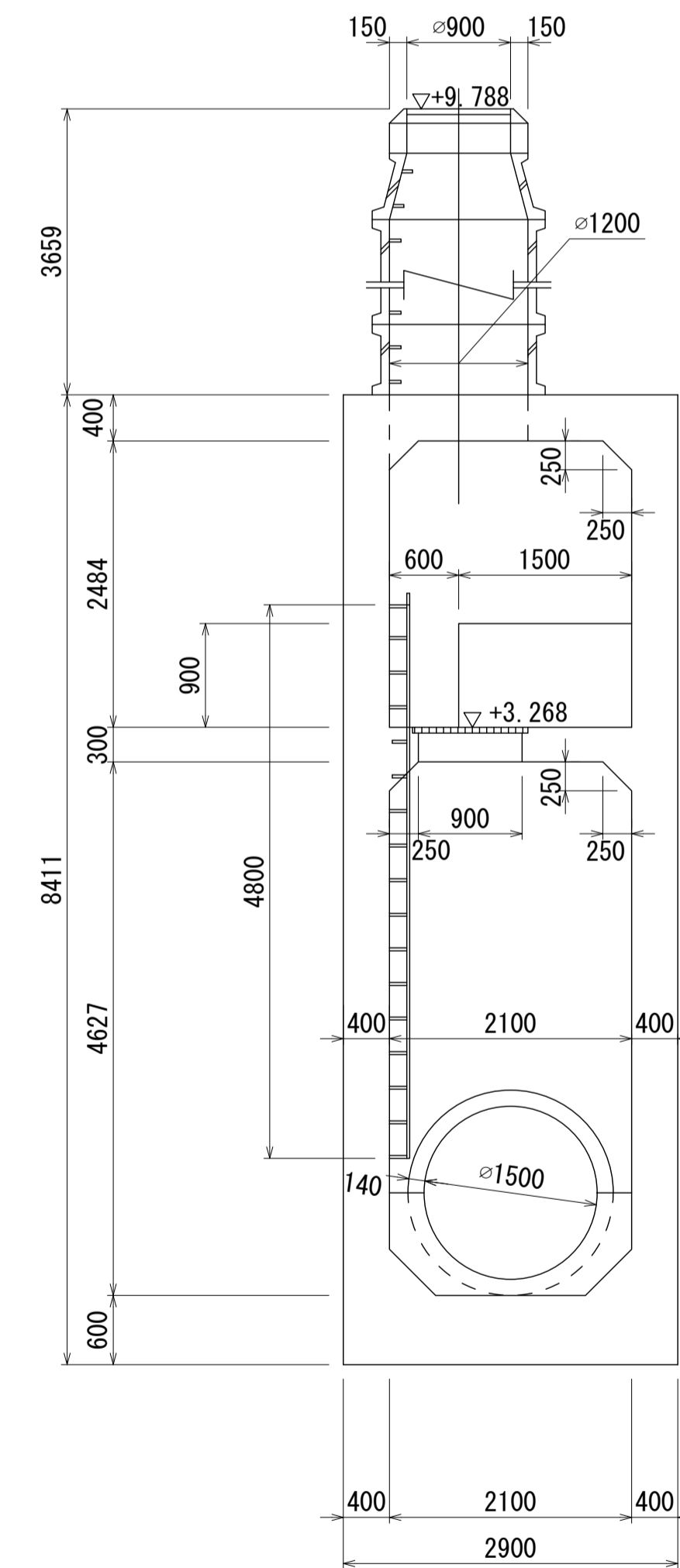
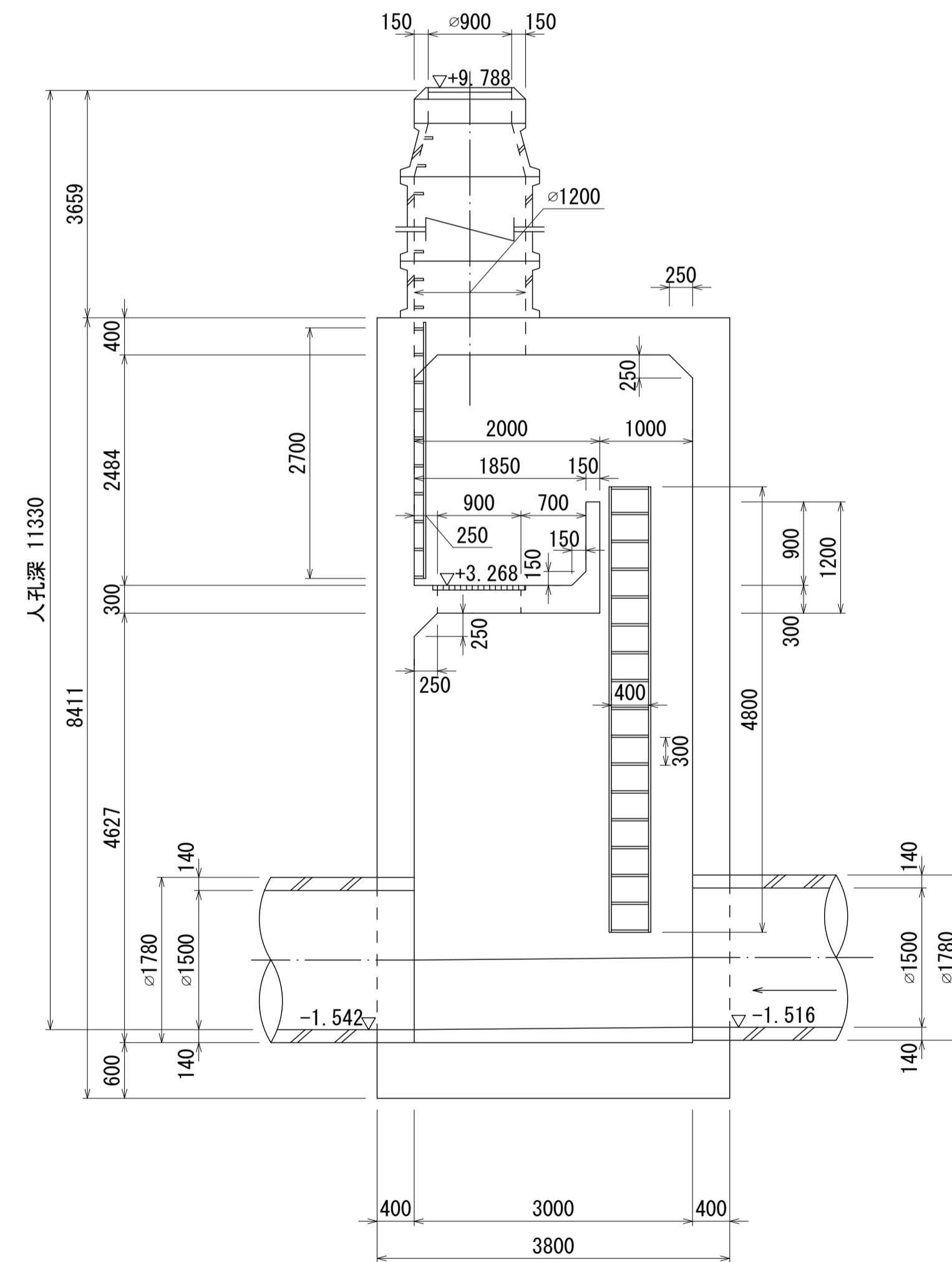
幹線名 綾瀬寒川幹線

財産区分コード	大分類	中分類	小分類	整理番号
GA	管きよ施設	人孔	第50-3工区	3



A - A 断面図 S=1:50

B - B 断面図 S=1:50



人孔番号

M
50
-
10

地形図
作年

昭和
63
年
2
月

調整
年

昭和
年
月

ページ

35

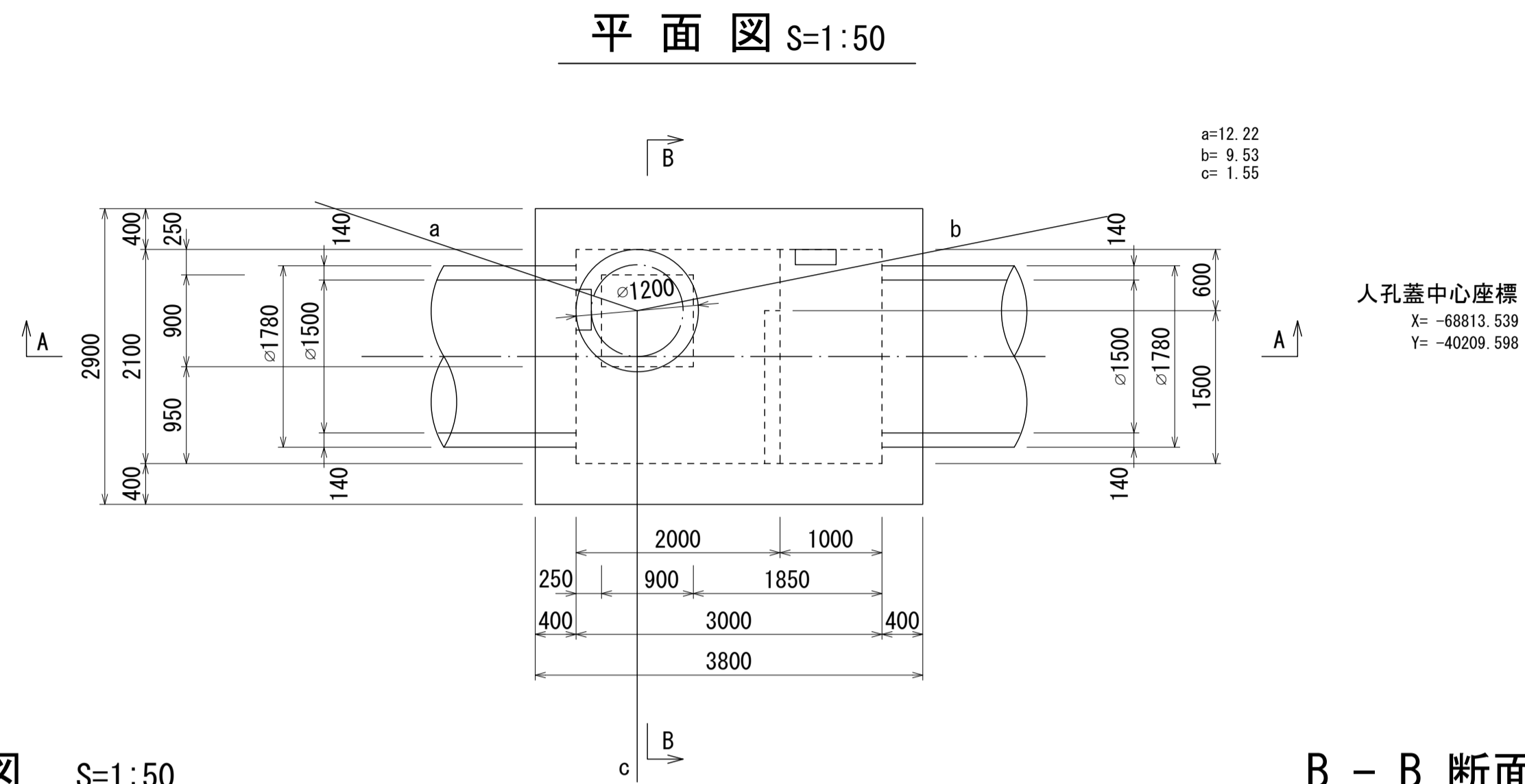
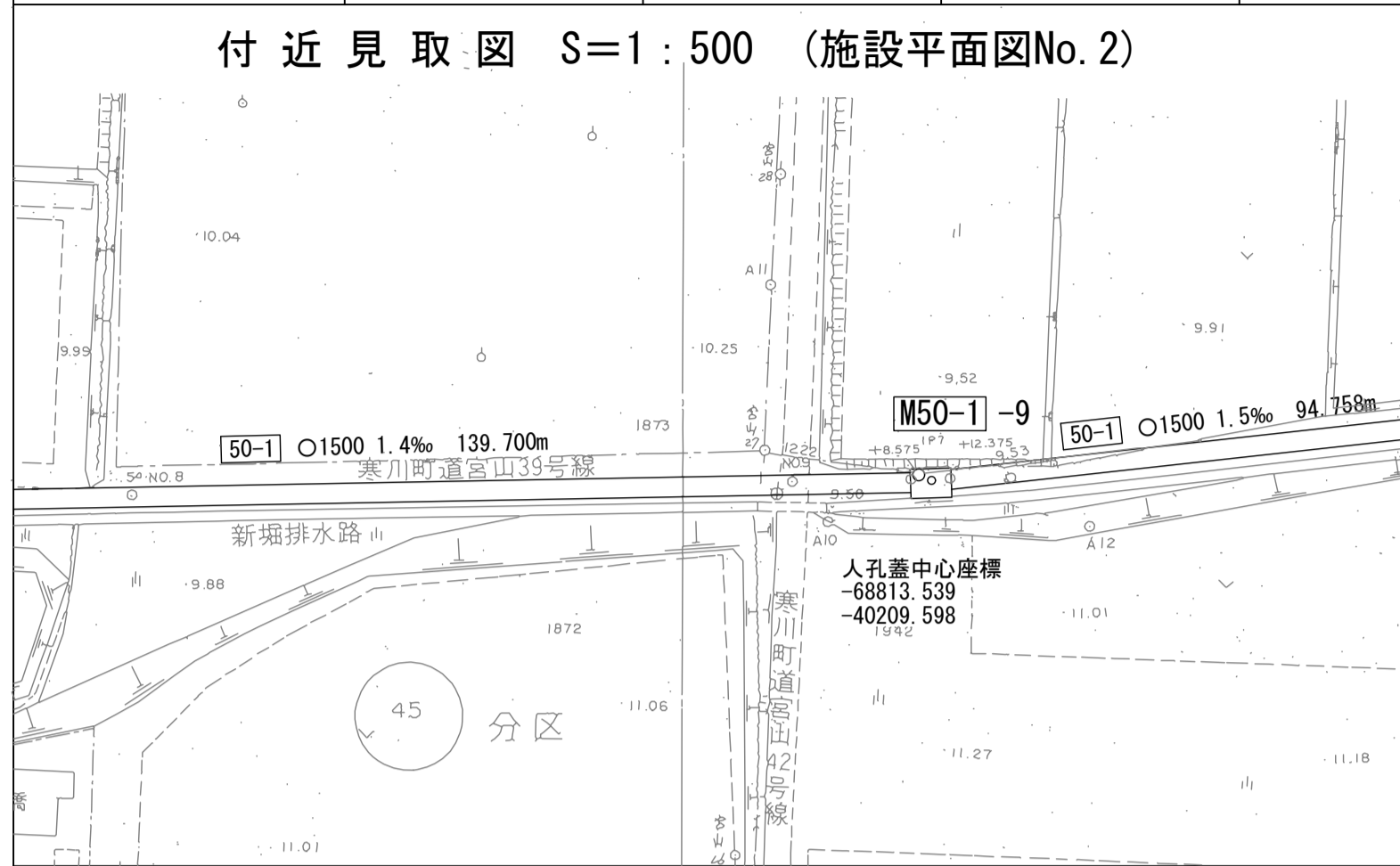
財産区分コード	大分類	中分類	小分類	整理番号
GA	管きよ施設	人孔	第50-3工区	3

相模川流域下水道台帳

中間マンホール詳細図

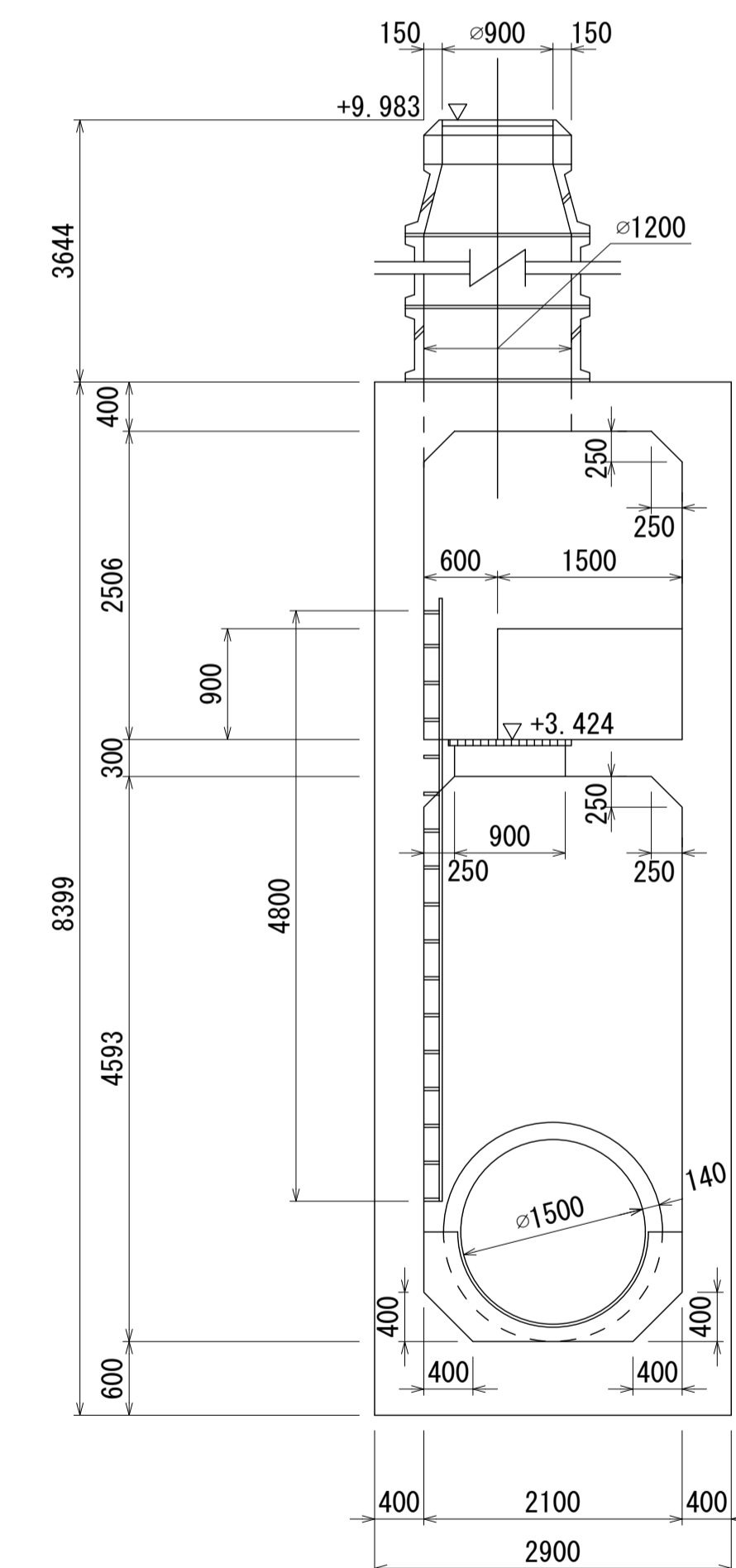
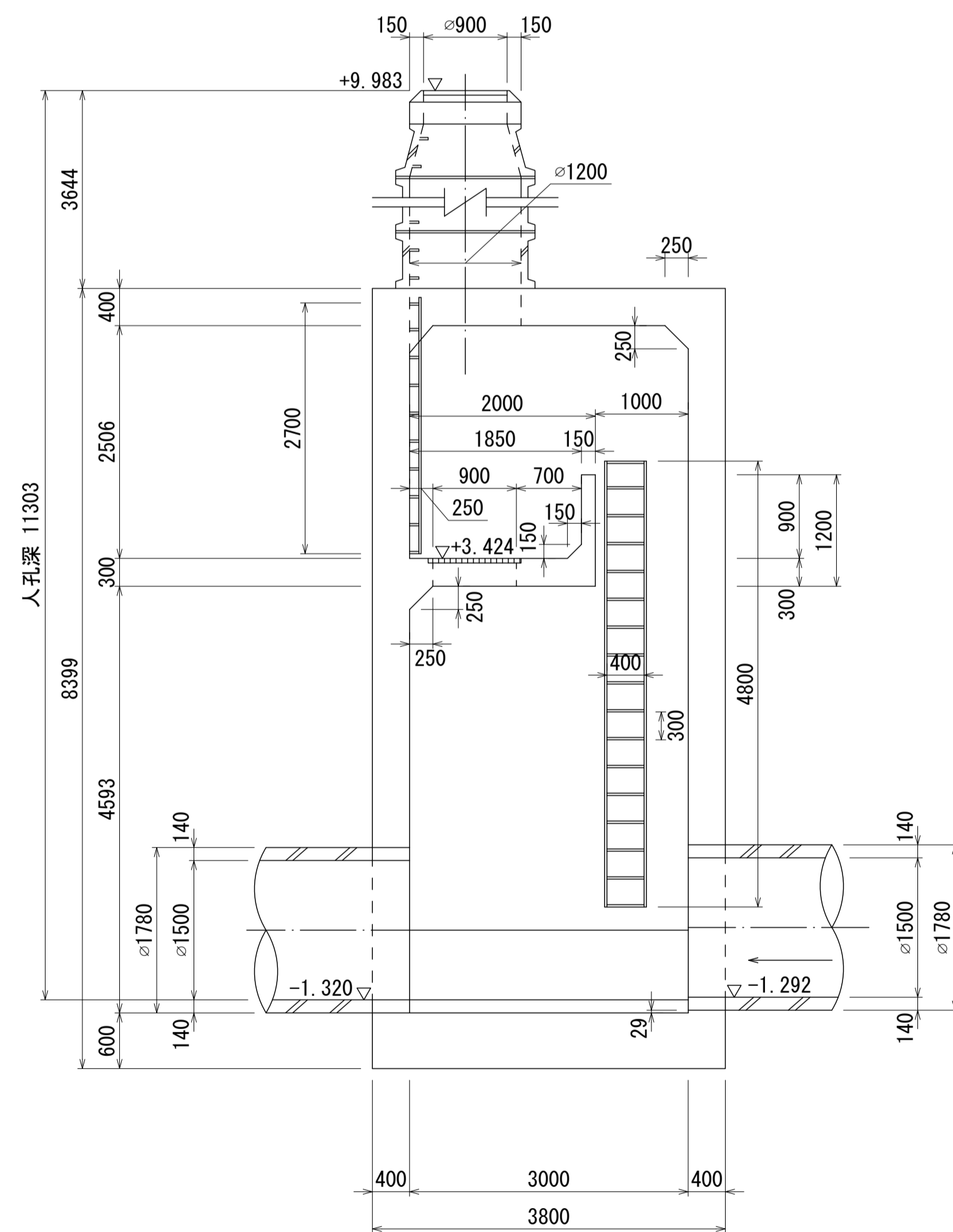
(図面番号 006)

幹線名 綾瀬寒川幹線



A - A 断面図 S=1:50

B - B 断面図 S=1:50



人孔番号

M
50
-1
9

地形図
作成
年

昭和
63
年
2
月

調整
年
月

昭和
年
月

ページ

36

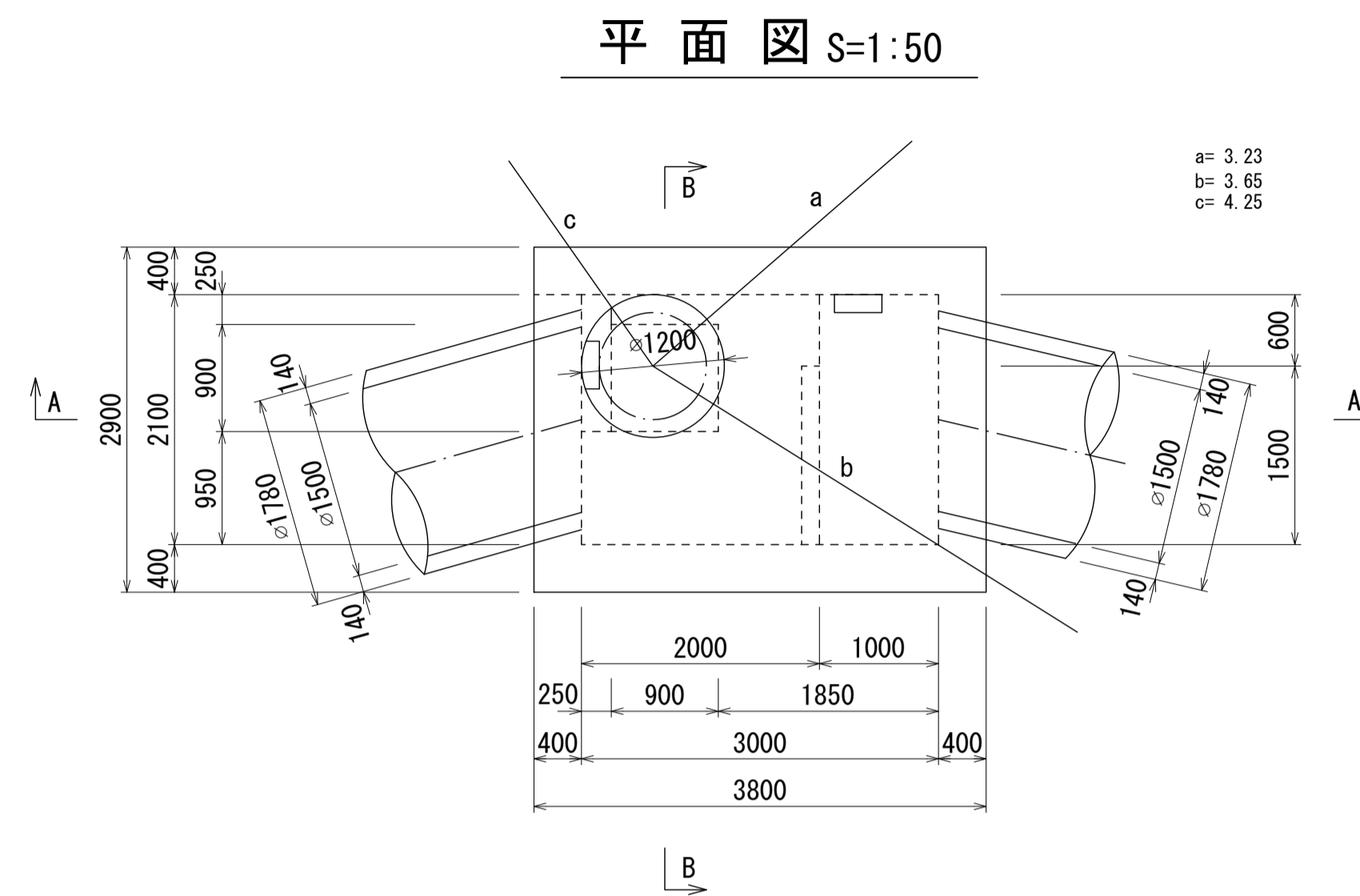
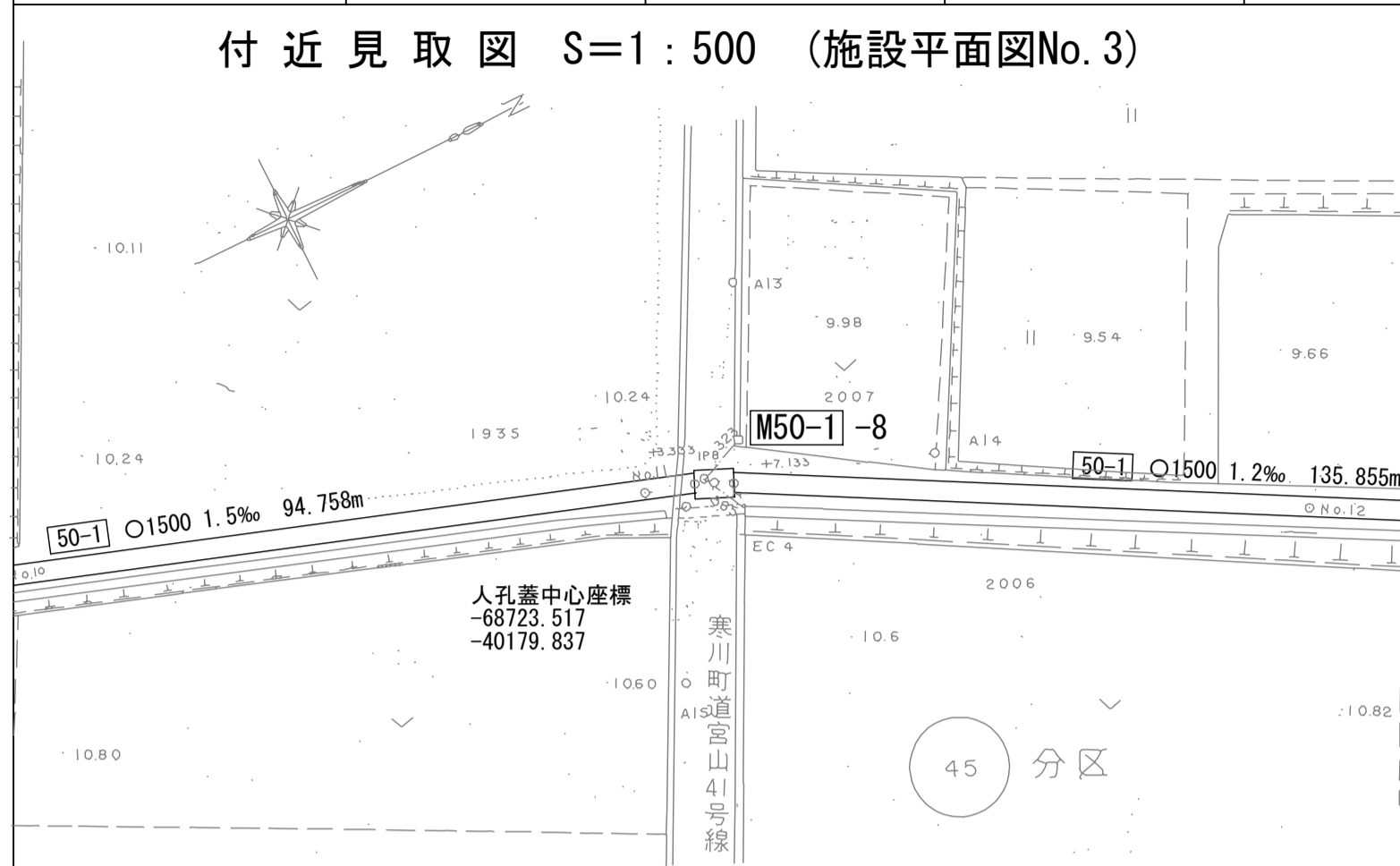
相模川流域下水道台帳

中間マンホール詳細図

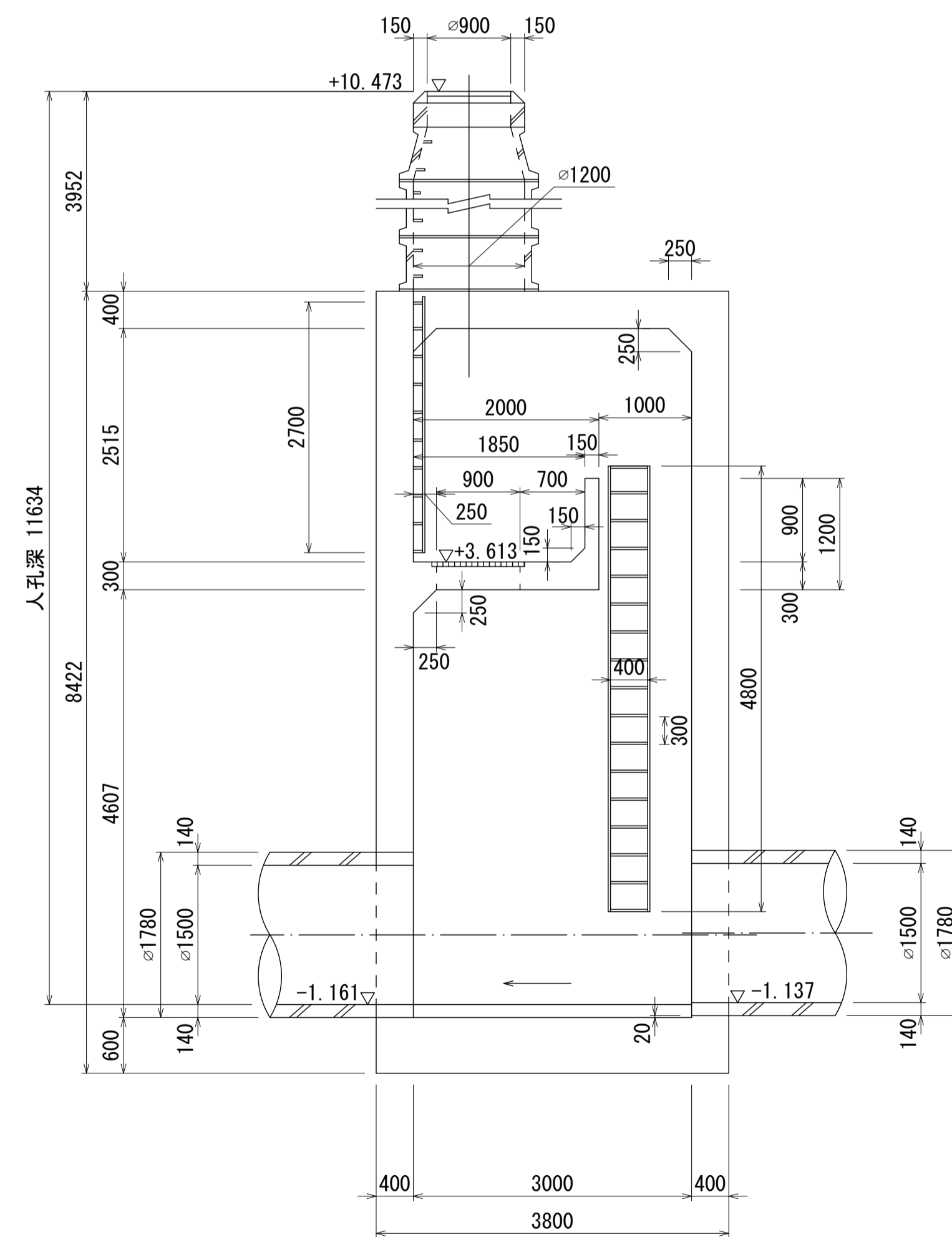
(図面番号 007)

幹線名 綾瀬寒川幹線

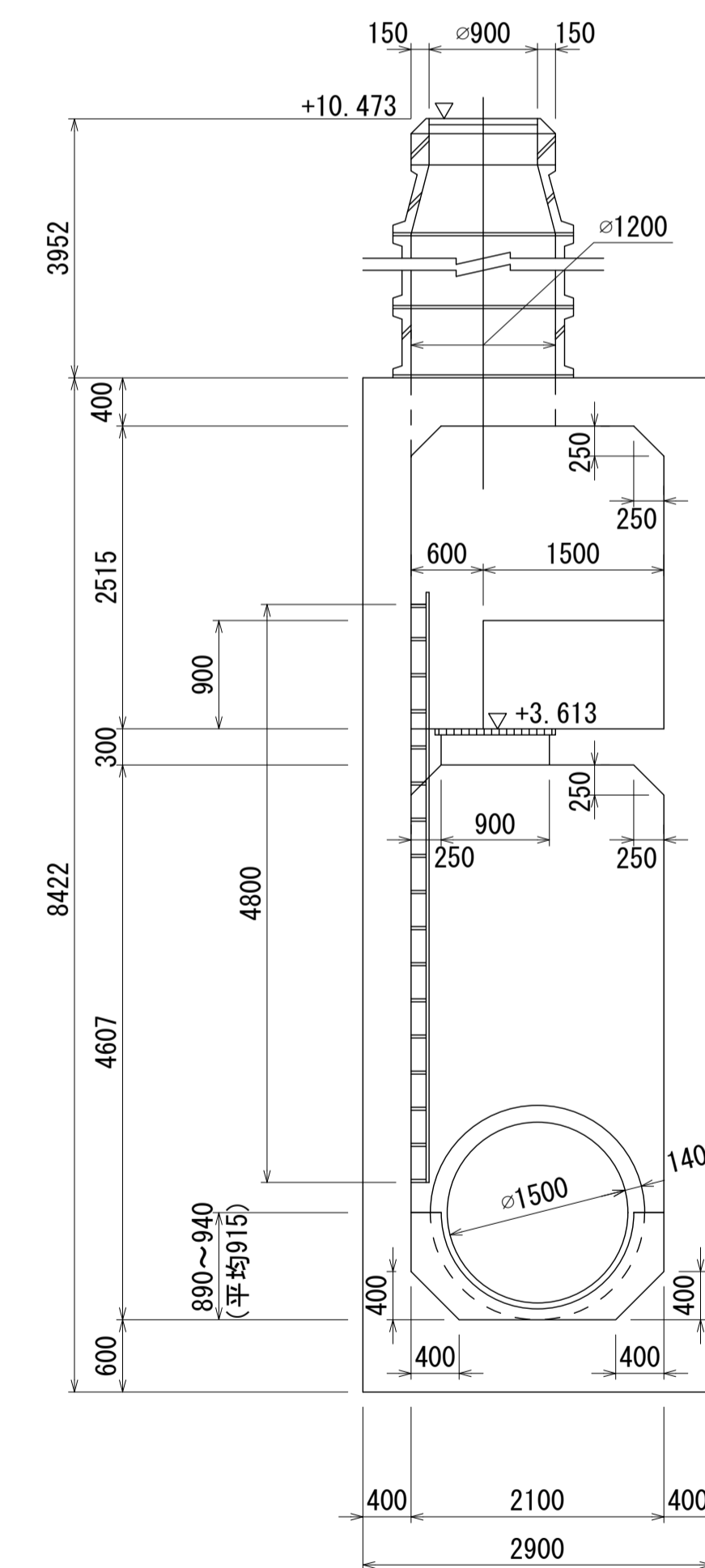
財産区分コード	大分類	中分類	小分類	整理番号
GA	管きよ施設	人孔	第50-3工区	3



A - A 断面図 S=1:50



B - B 断面図 S=1:50



人孔番号

M
50
-
1
8

地形図
作成
年

昭和
63
年
2
月

調整
年

昭和
年
月

ページ

37

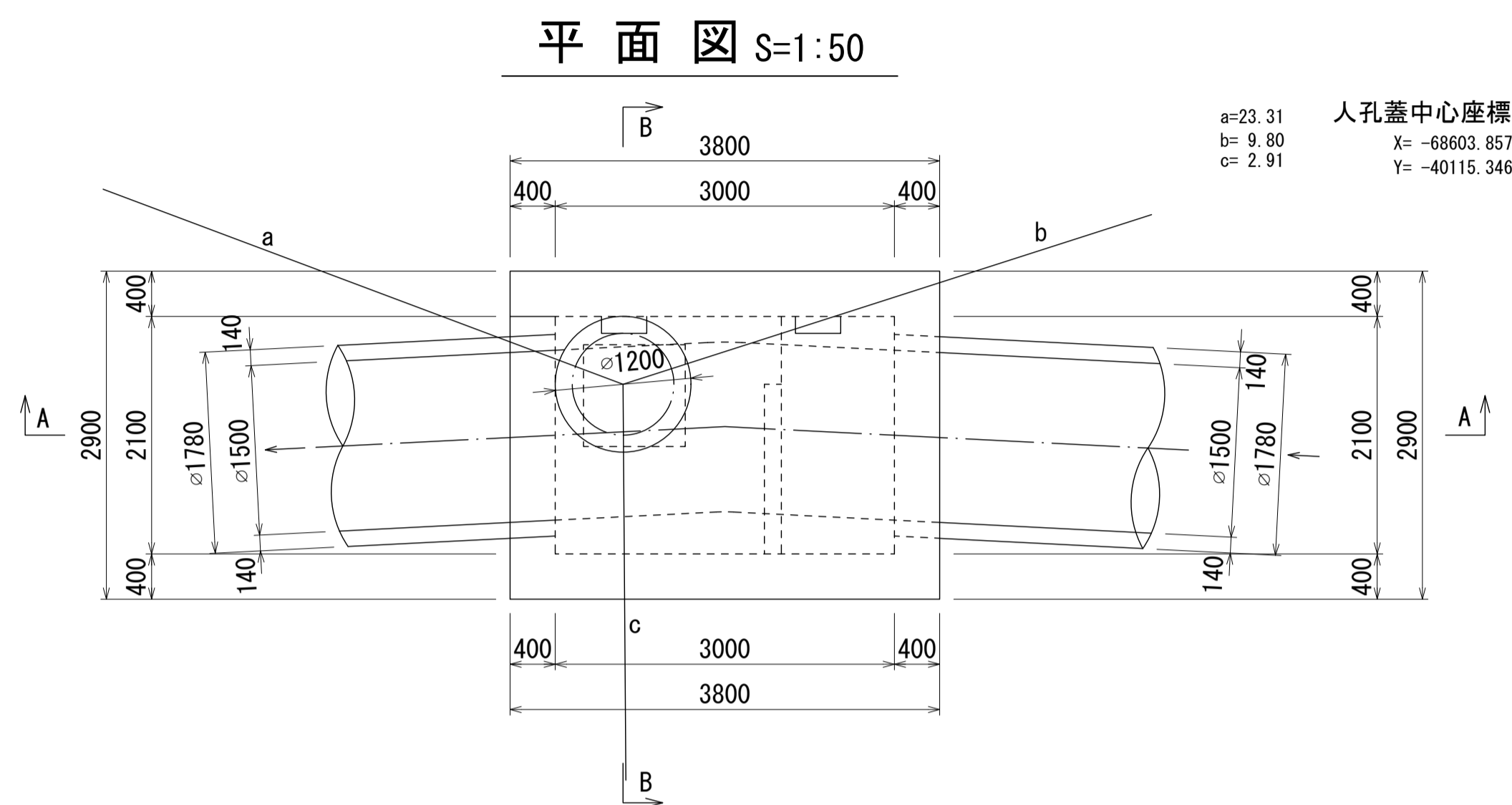
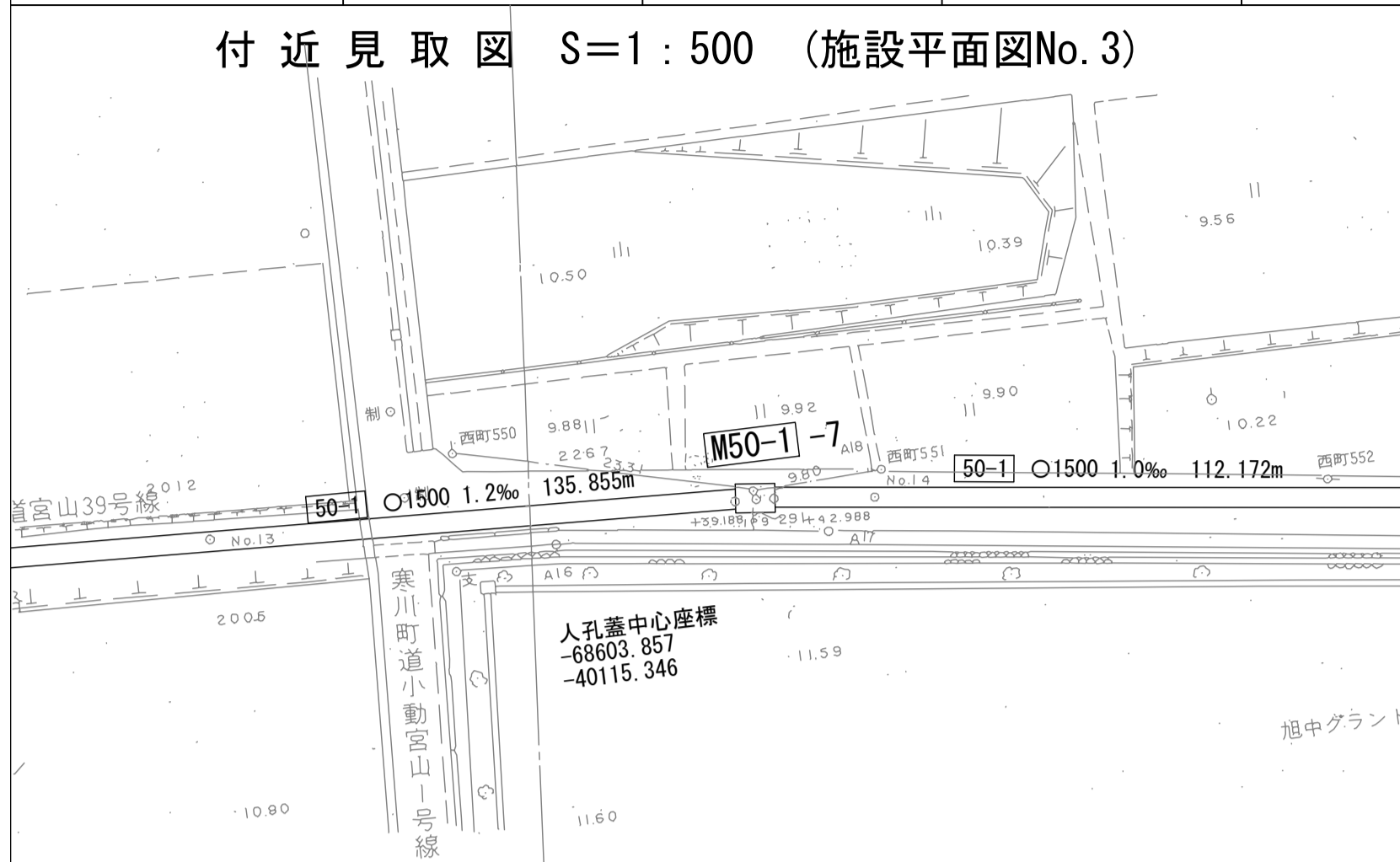
財産区分コード	大分類	中分類	小分類	整理番号
GA	管きょ施設	人孔	第50-2工区	4

相模川流域下水道台帳

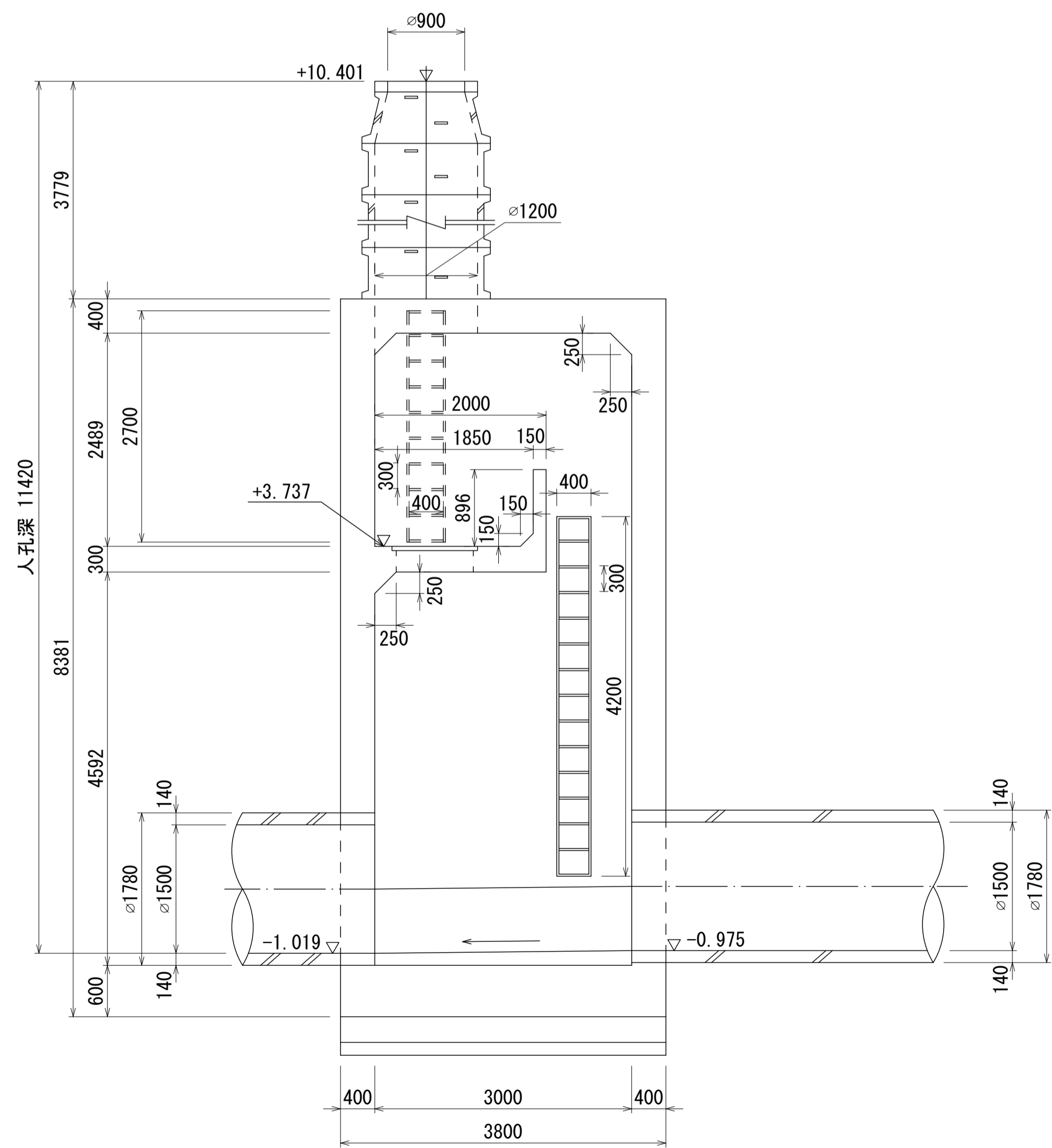
中間マンホール詳細図

(図面番号 008)

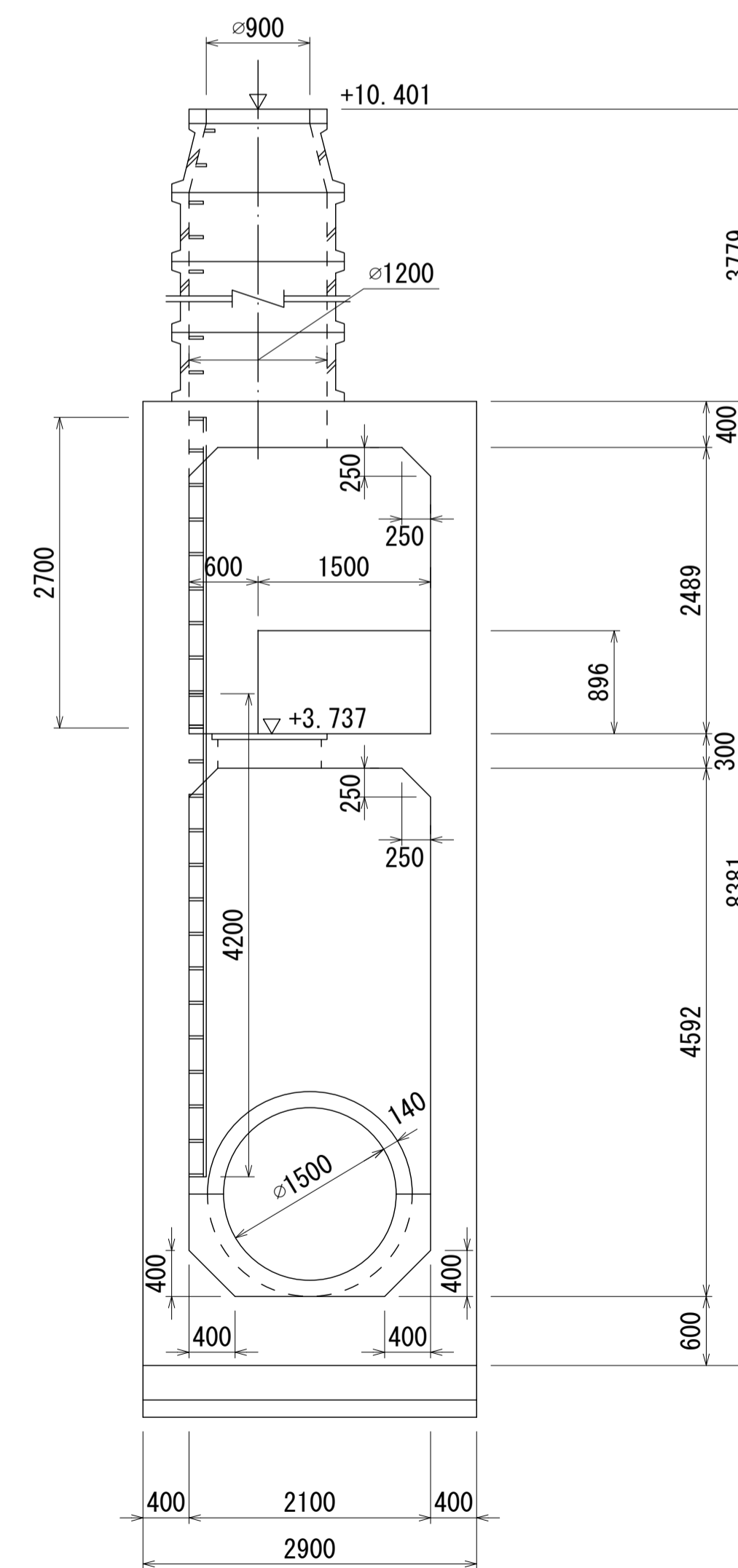
幹線名 綾瀬寒川幹線



A - A 断面図 S=1:50



B - B 断面図 S=1:50



人孔番号

M
50
-1
7

地形図
作成
年
月

昭和
63
年
2
月

調
整
年
月

昭和
年
月

ページ

38

財産区分コード	大分類	中分類	小分類	整理番号
GA	管きよ施設	人孔	第50-2工区	4

相模川流域下水道台帳

中間マンホール詳細図

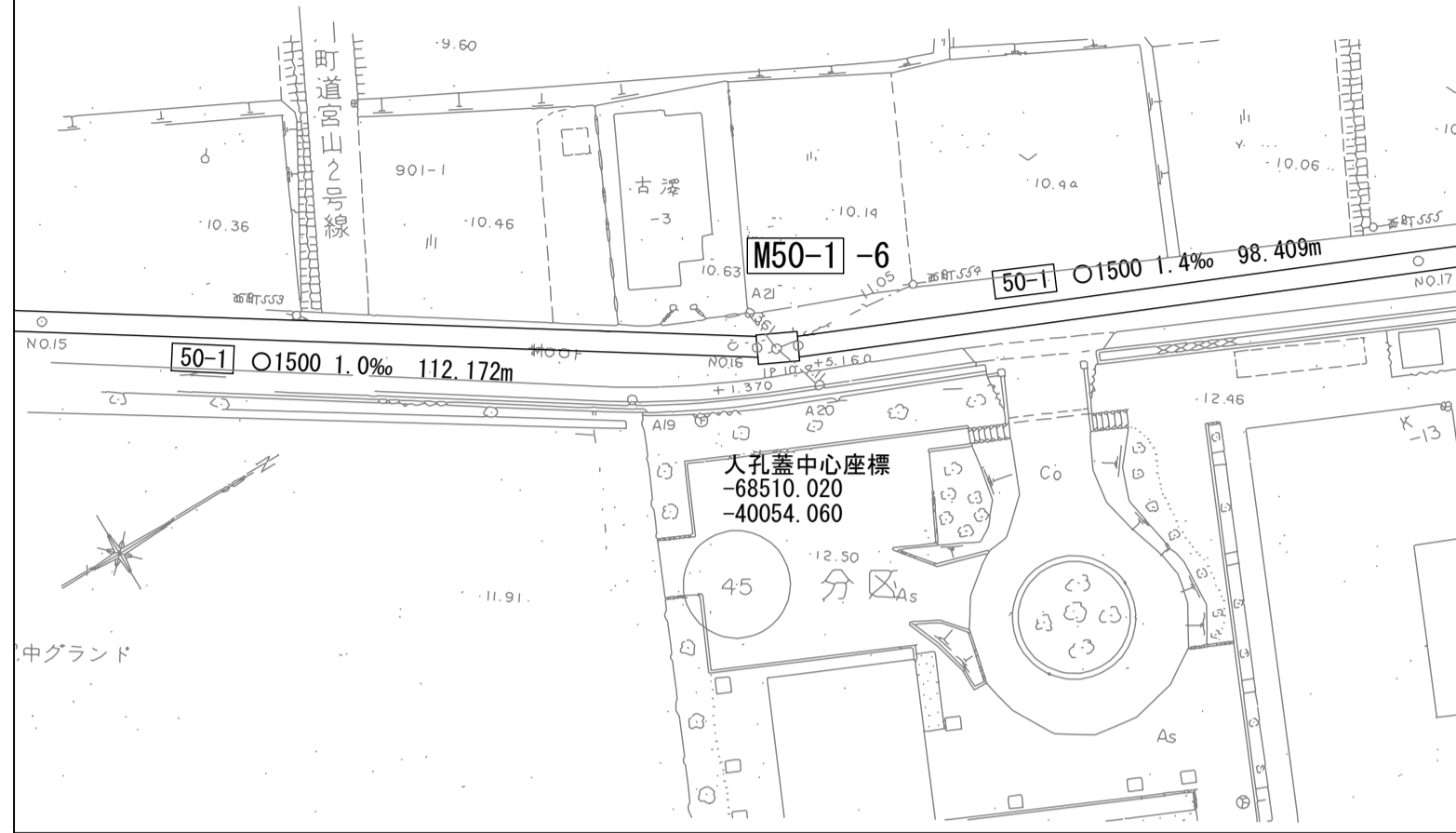
(図面番号 009)

幹線名 綾瀬寒川幹線

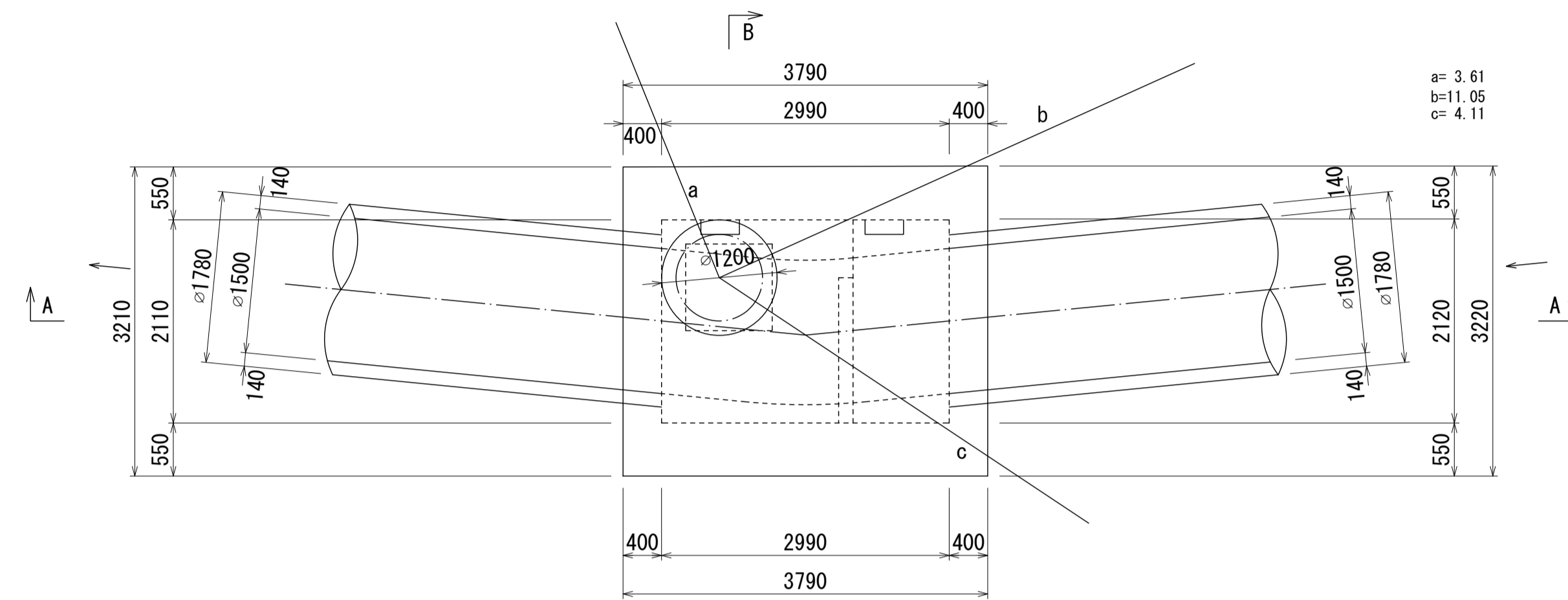
人孔番号

M
50
-1
6

付近見取図 S=1:500 (施設平面図No.4)

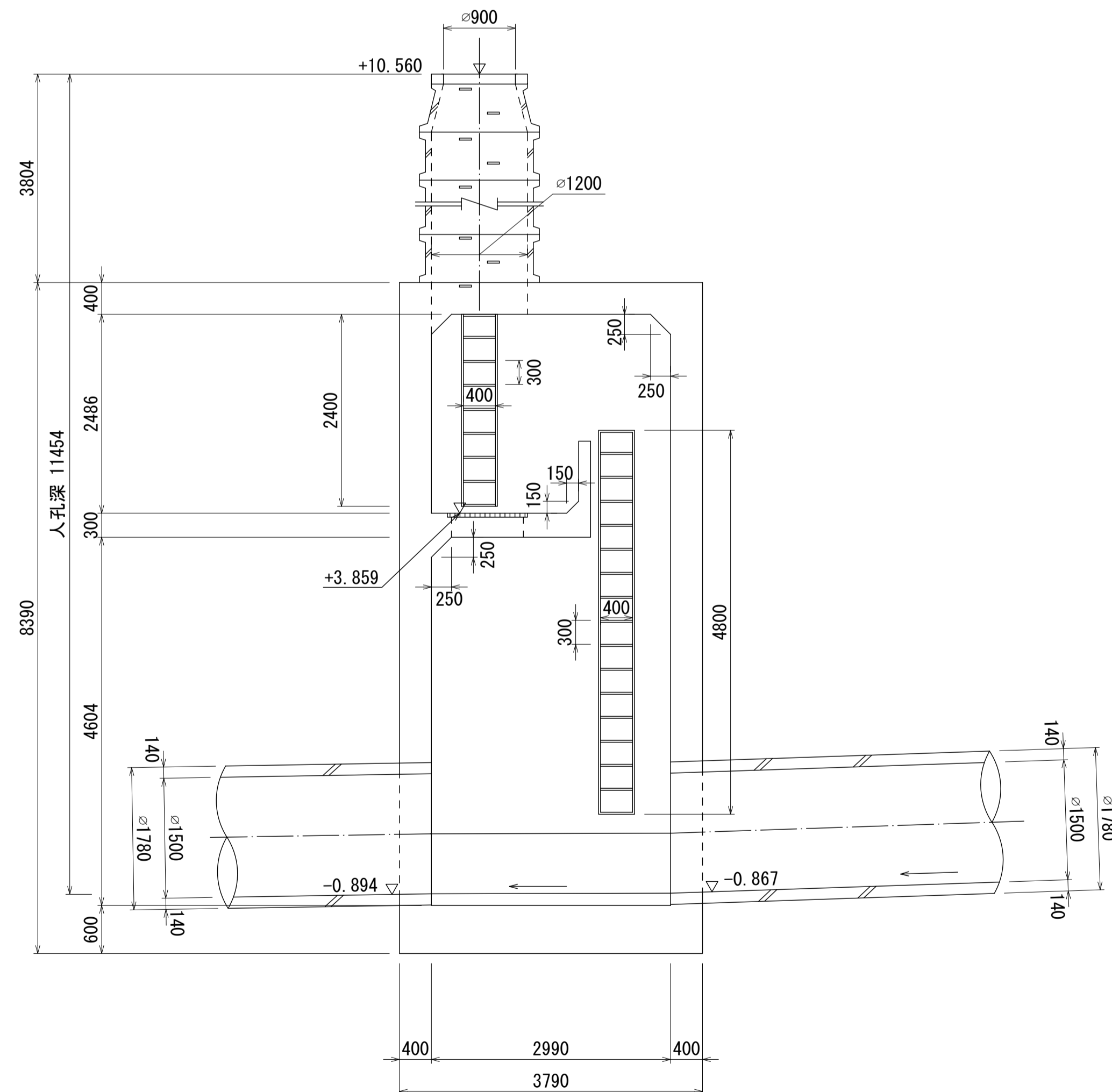


平面図 S=1:50

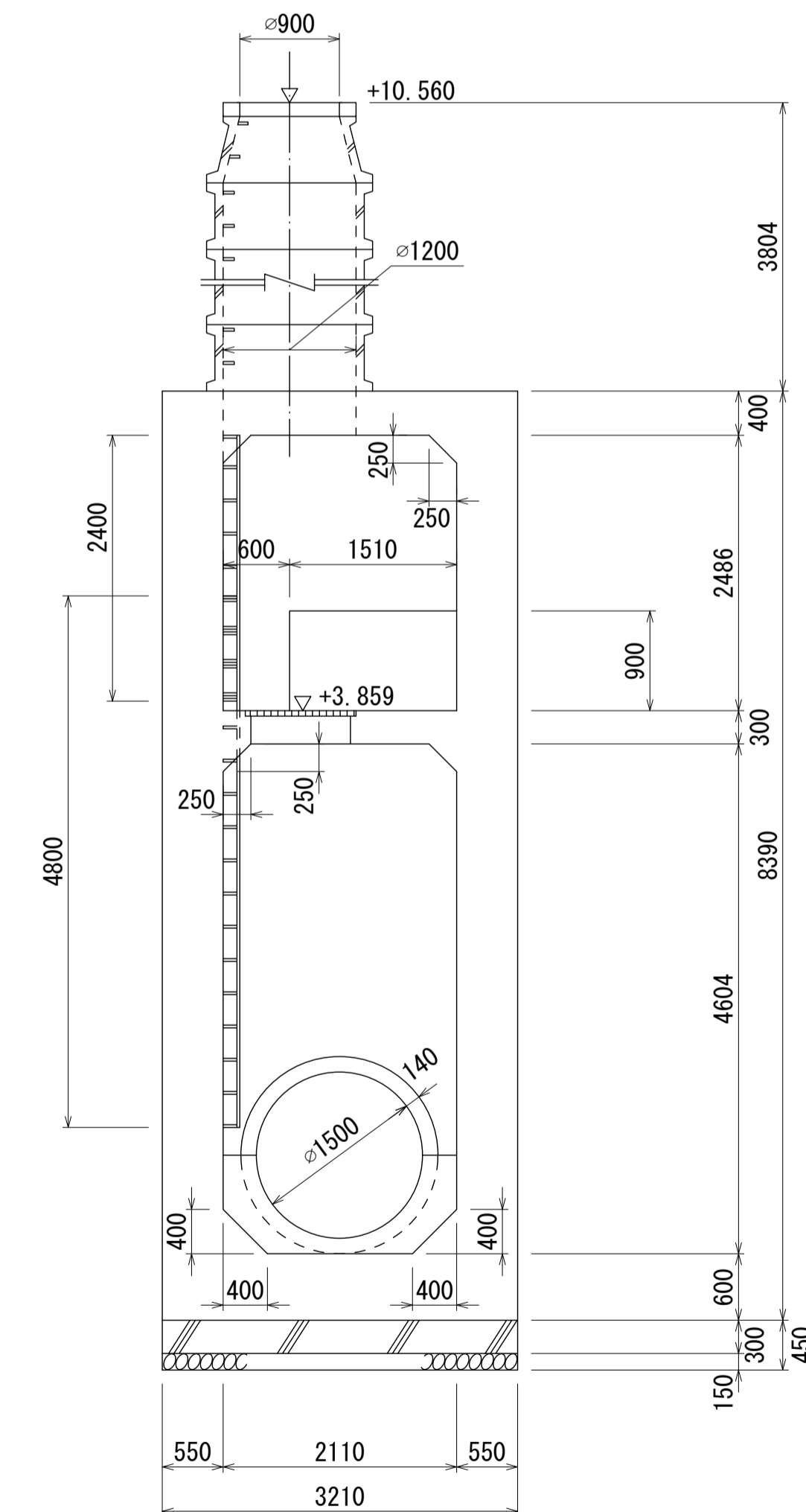


人孔蓋中心座標
X = -68510.020
Y = -40054.060

A-A 断面図 S=1:50



B-B 断面図 S=1:50



地形図
作成
年

昭和
63
年
2
月

調整
年

昭和
年
月

ページ

39

相模川流域下水道台帳

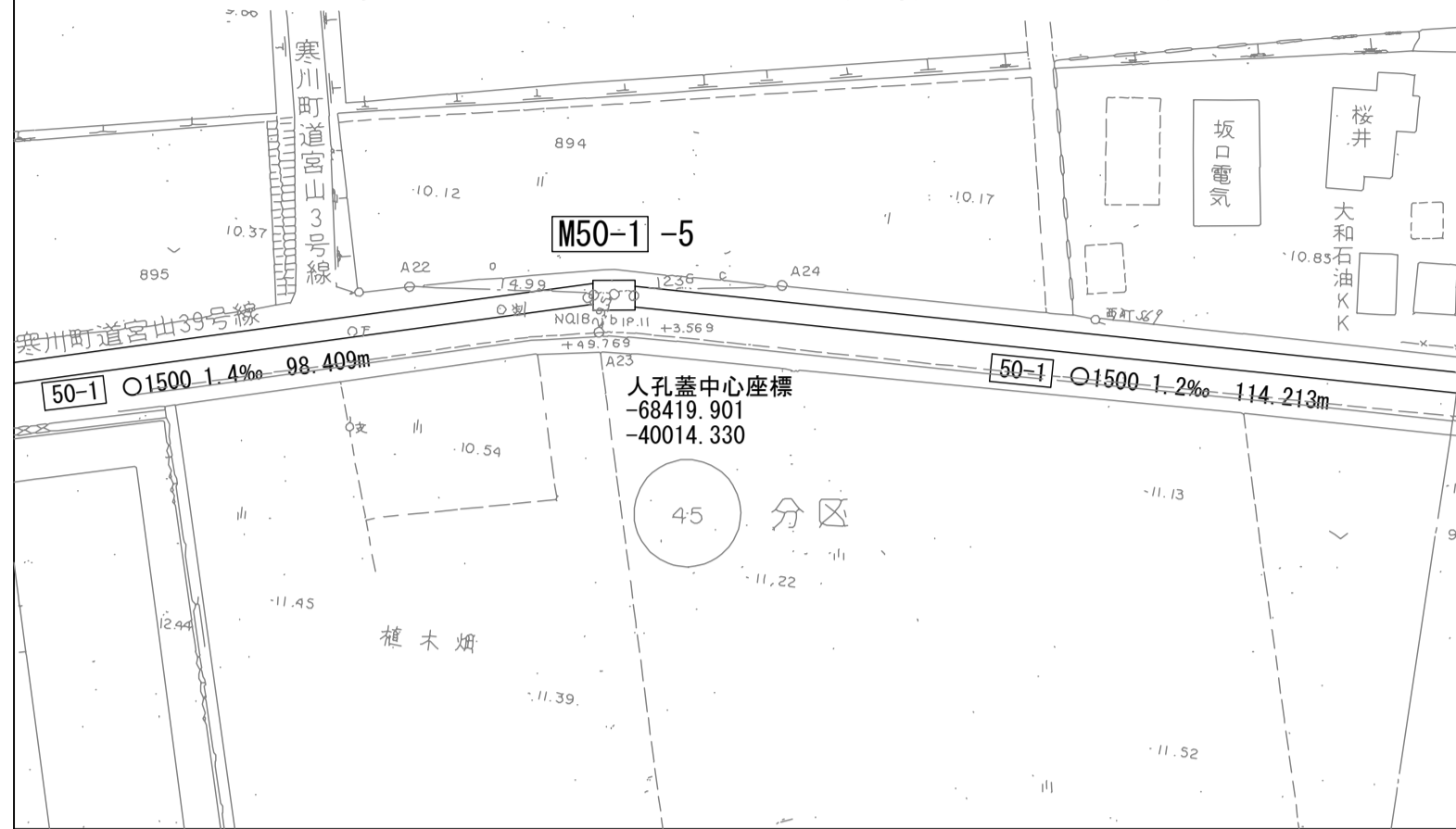
中間マンホール詳細図

(図面番号 010)

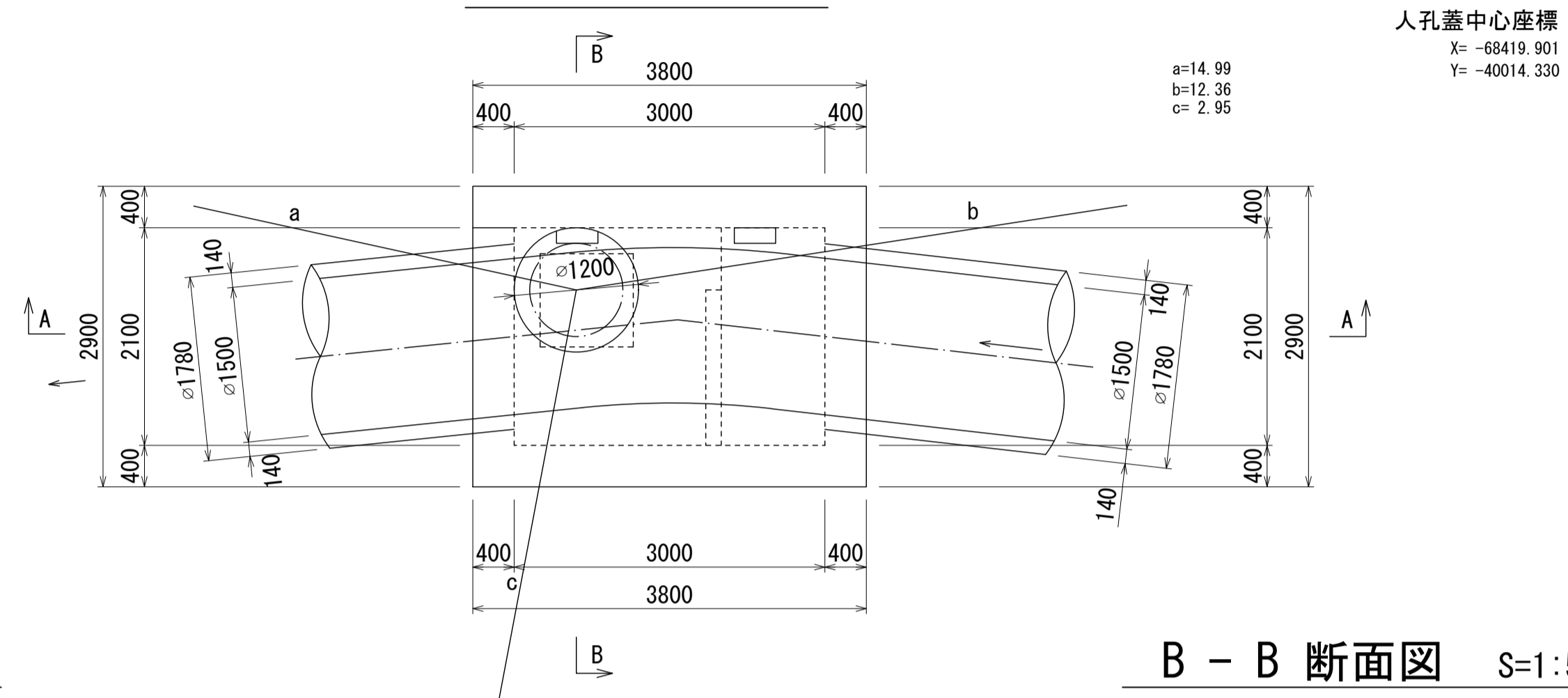
幹線名 綾瀬寒川幹線

財産区分コード	大分類	中分類	小分類	整理番号
GA	管きよ施設	人孔	第50-2工区	4

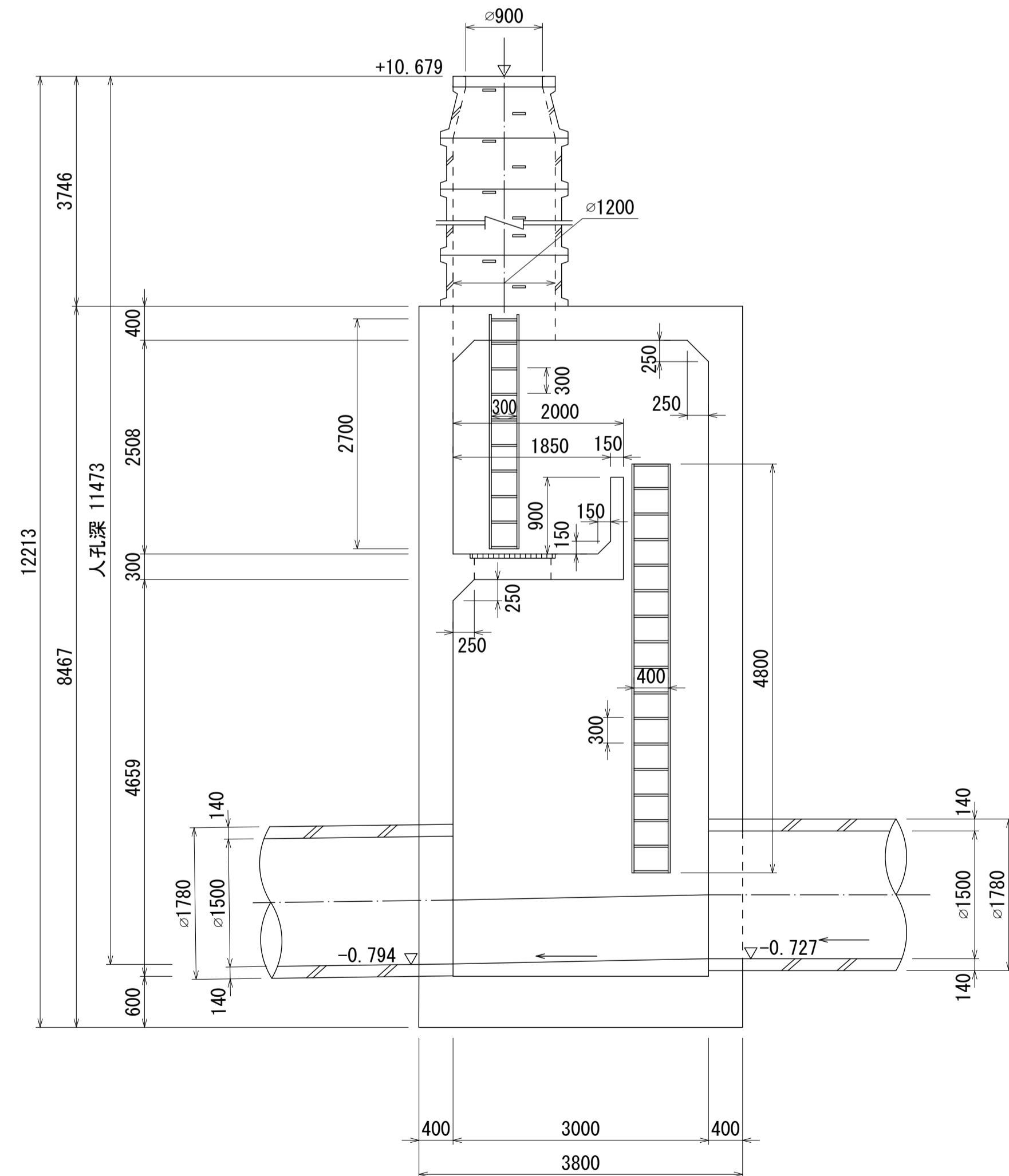
付近見取図 S=1:500 (施設平面図No.4)



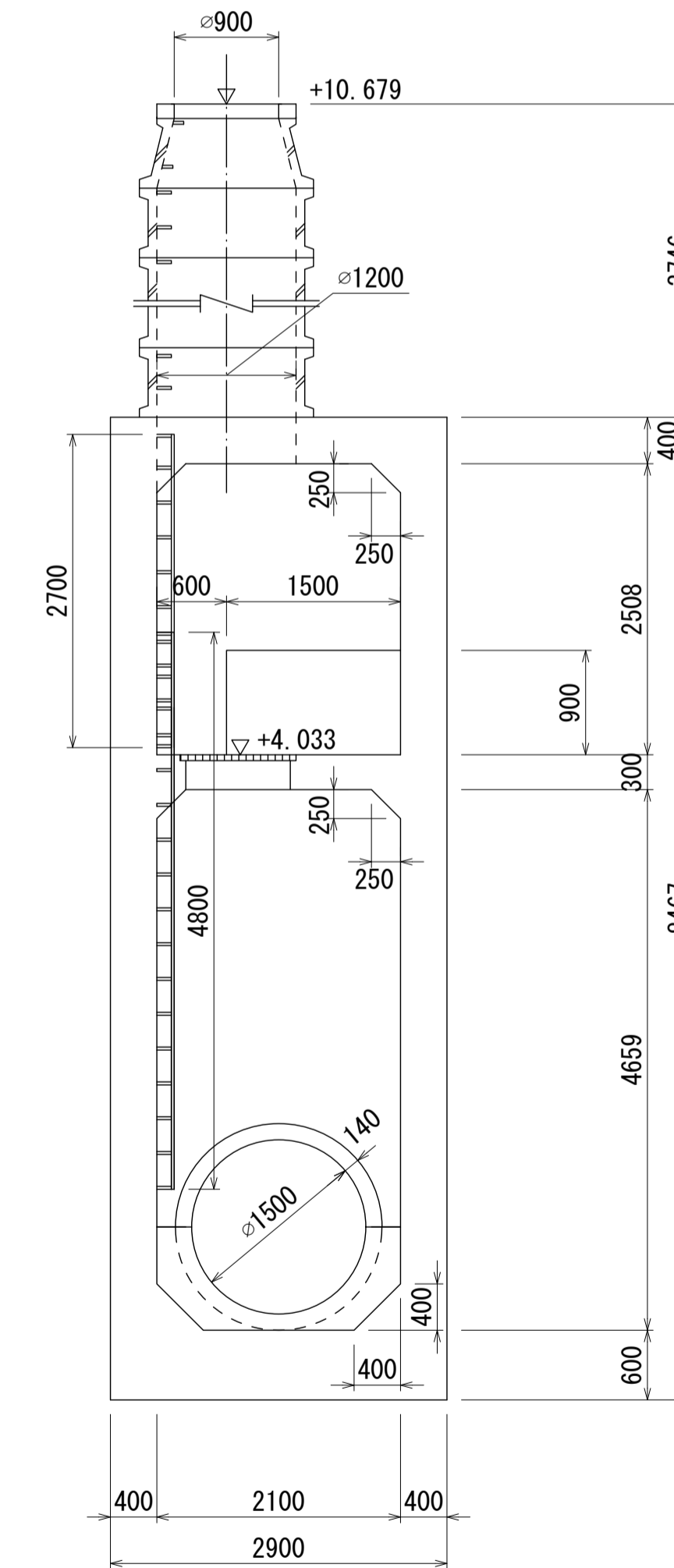
平面図 S=1:50



A-A 断面図 S=1:50



B-B 断面図 S=1:50



人孔番号
M
50
-
1
5

地形図
作成
年
昭
和
63
年
2
月
調
整
年
昭
和
年
月
ページ
40

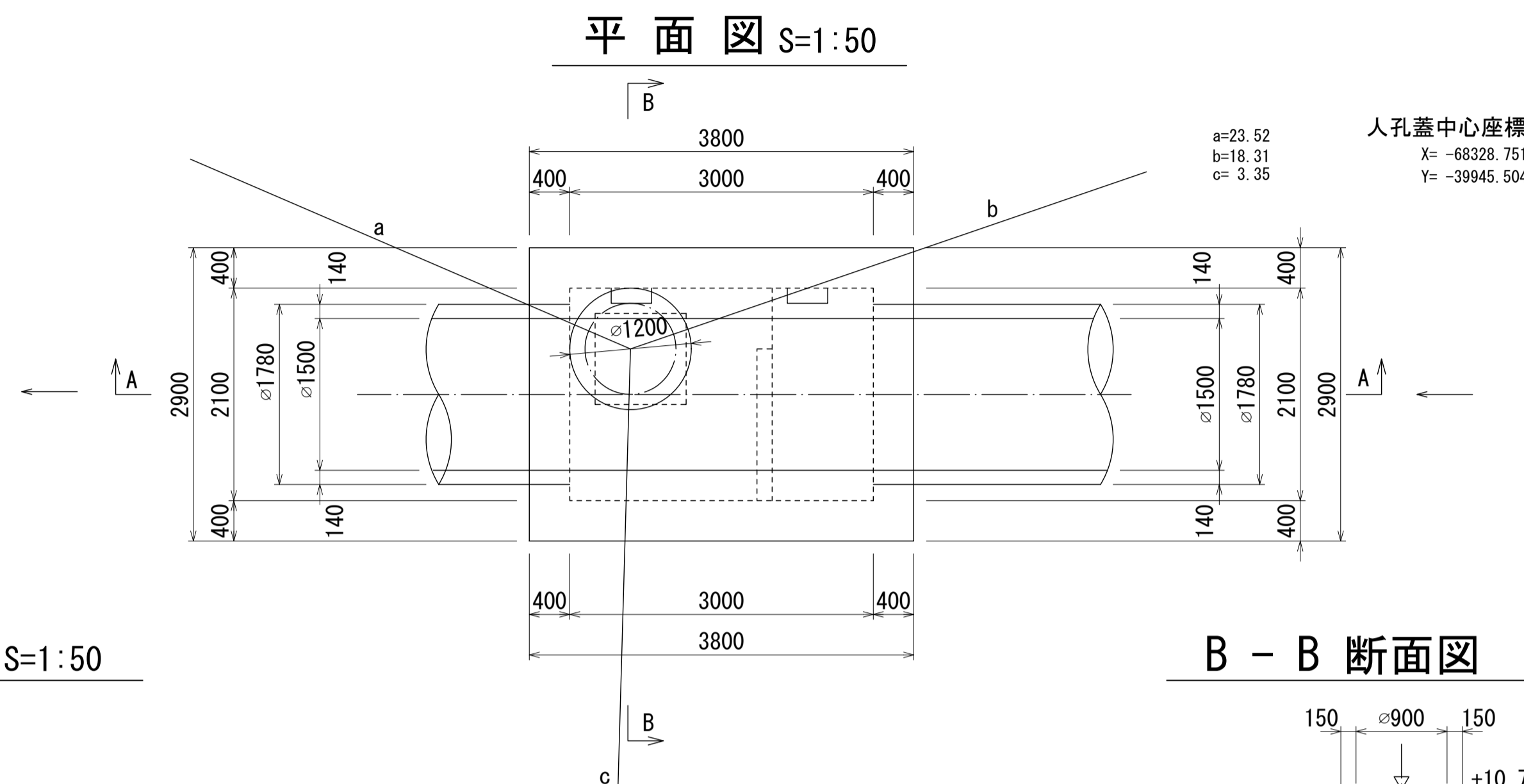
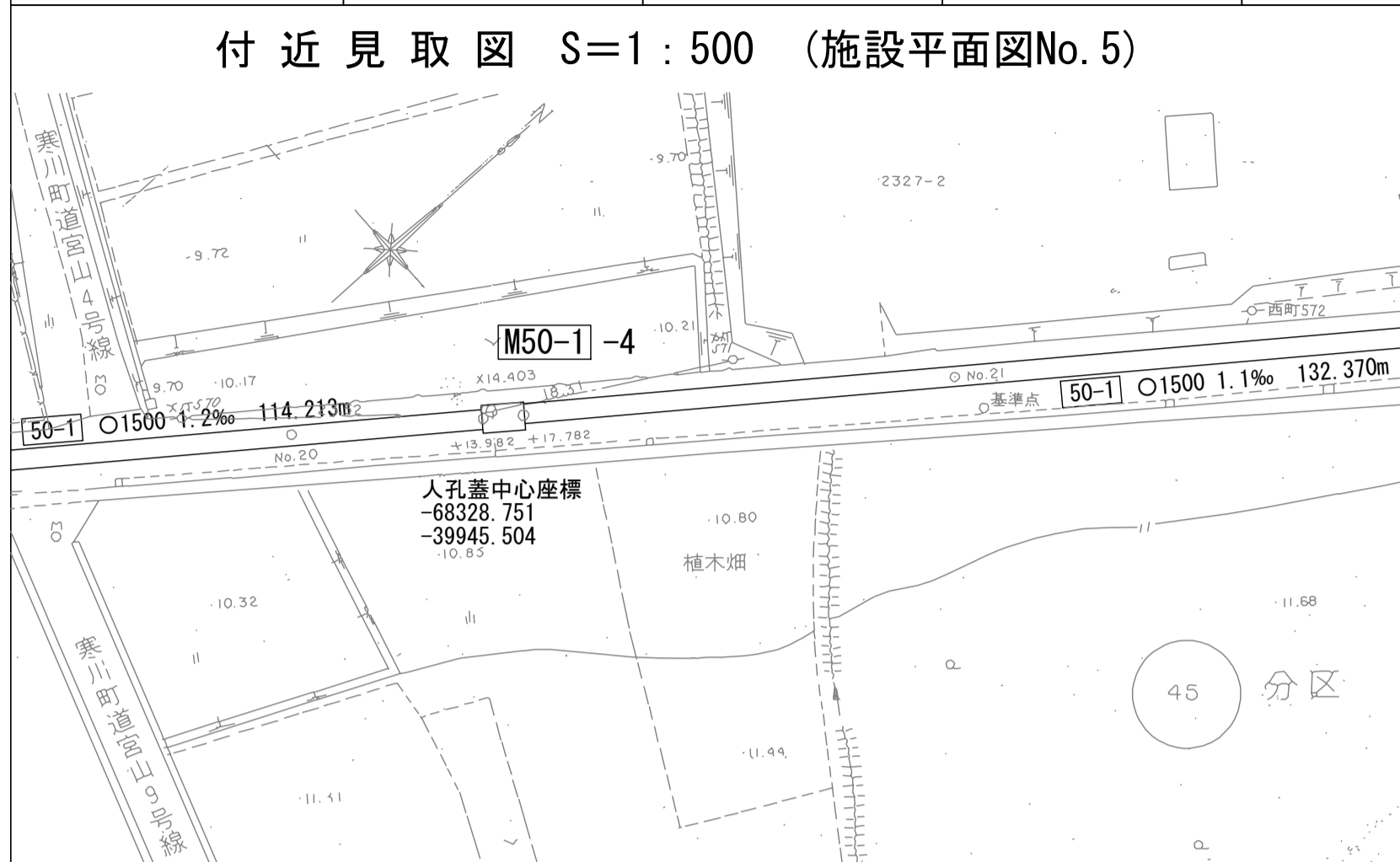
財産区分コード	大分類	中分類	小分類	整理番号
GA	管きょ施設	人孔	第50-2工区	4

相模川流域下水道台帳

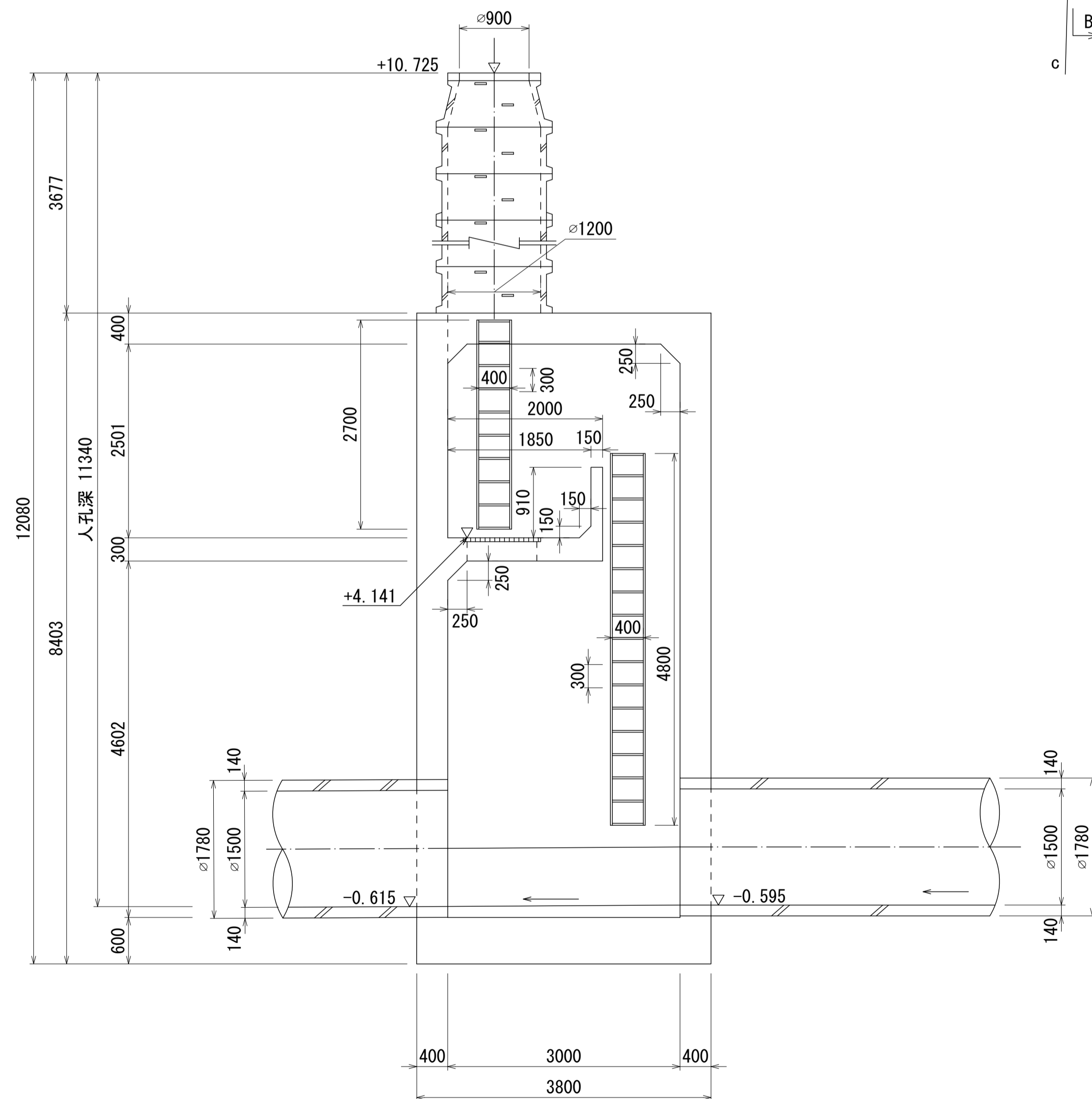
中間マンホール詳細図

(図面番号 011)

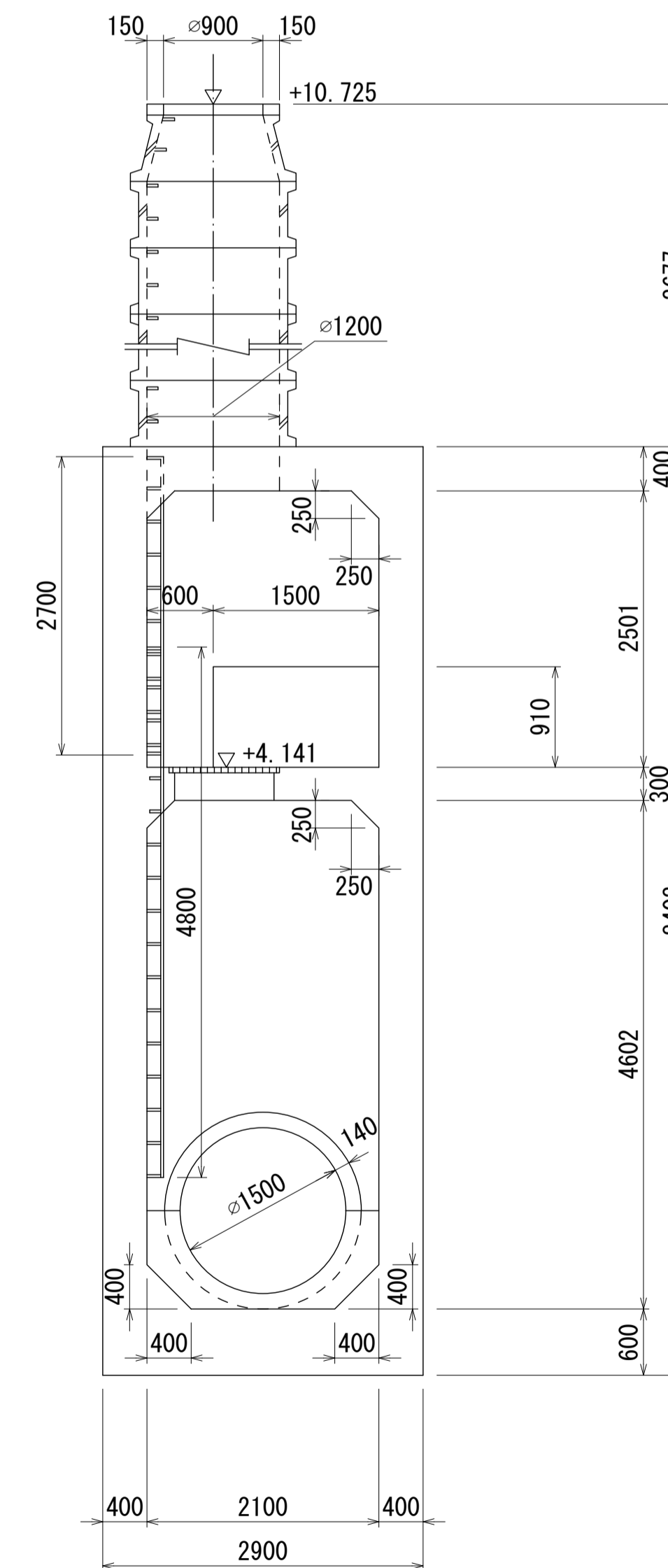
幹線名 綾瀬寒川幹線



A - A 断面図 S=1:50



B - B 断面図 S=1:50



人孔番号

M
50
-1
|
4

地形図
作成
年
月

昭和
63
年
2
月

調整
年
月

昭和
年
月

ページ

41

財産区分コード	大分類	中分類	小分類	整理番号
GA	管きよ施設	人孔	第50-1工区	5

相模川流域下水道台帳

中間マンホール詳細図

(図面番号 012)

幹線名 綾瀬寒川幹線

人孔番号

M
50
-1
3

地形図
作年

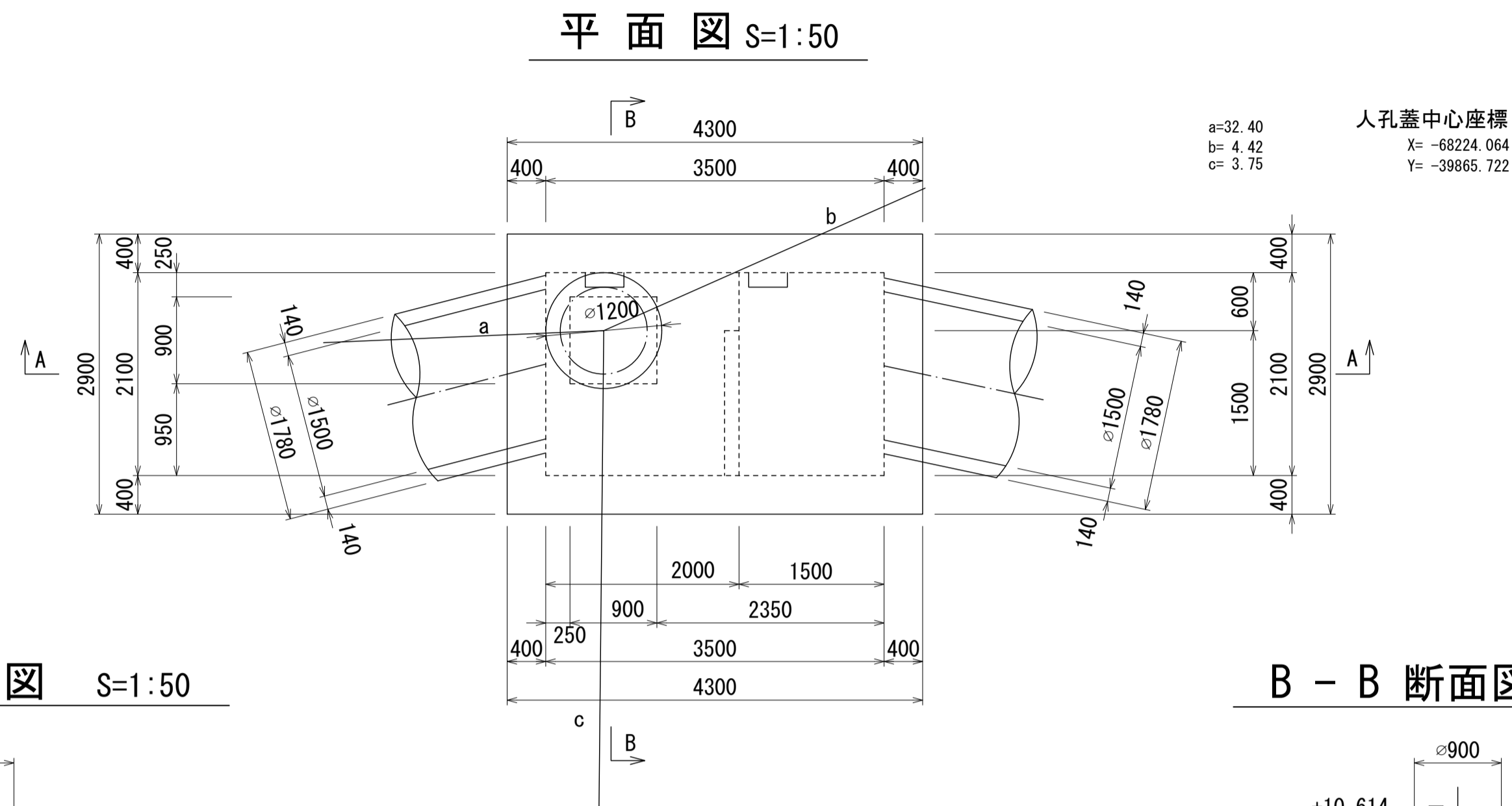
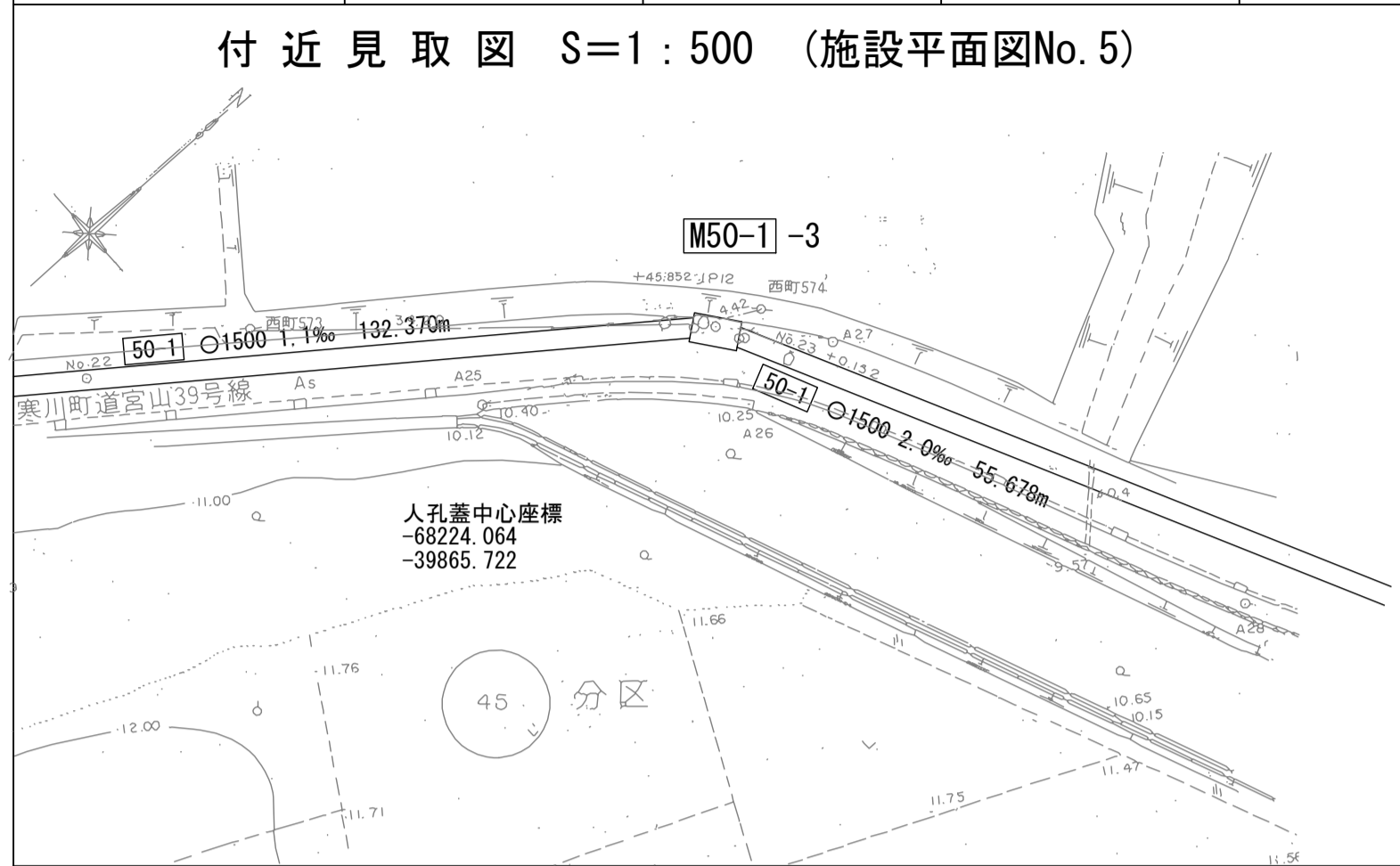
昭和
63
年
2
月

調整
年
月

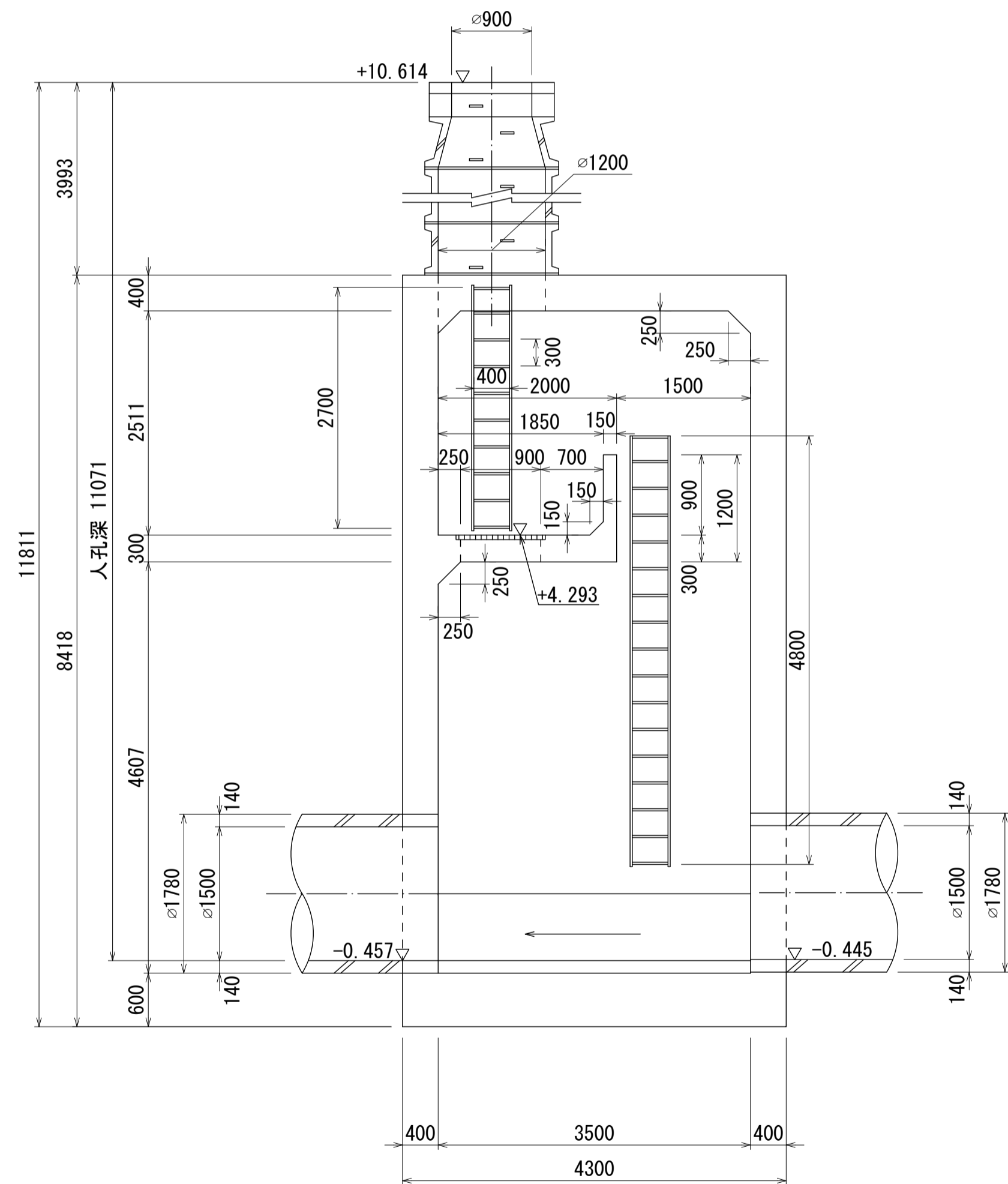
昭和
年
月

ページ

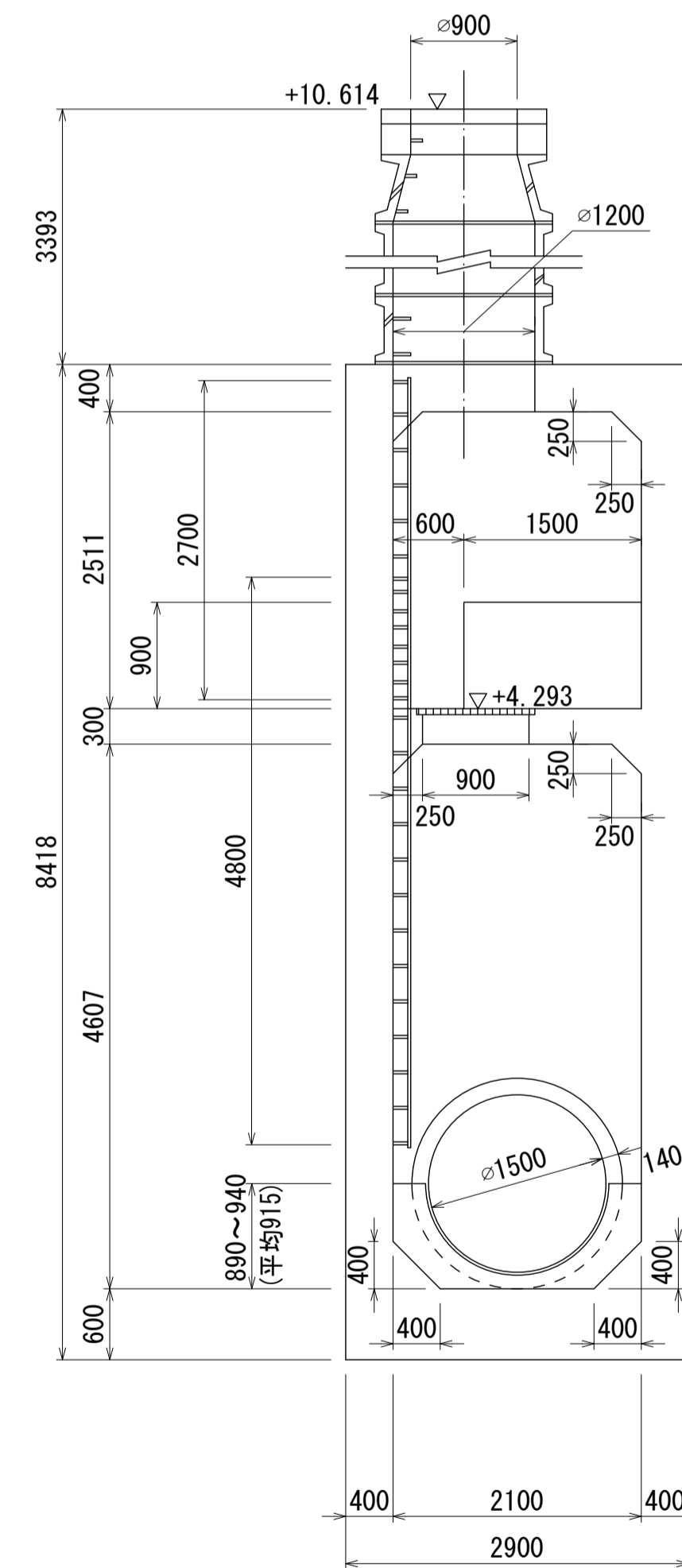
42



A - A 断面図 S=1:50



B - B 断面図 S=1:50



財産区分コード	大分類	中分類	小分類	整理番号
GA	管きょ施設	人孔	第50-1工区	5

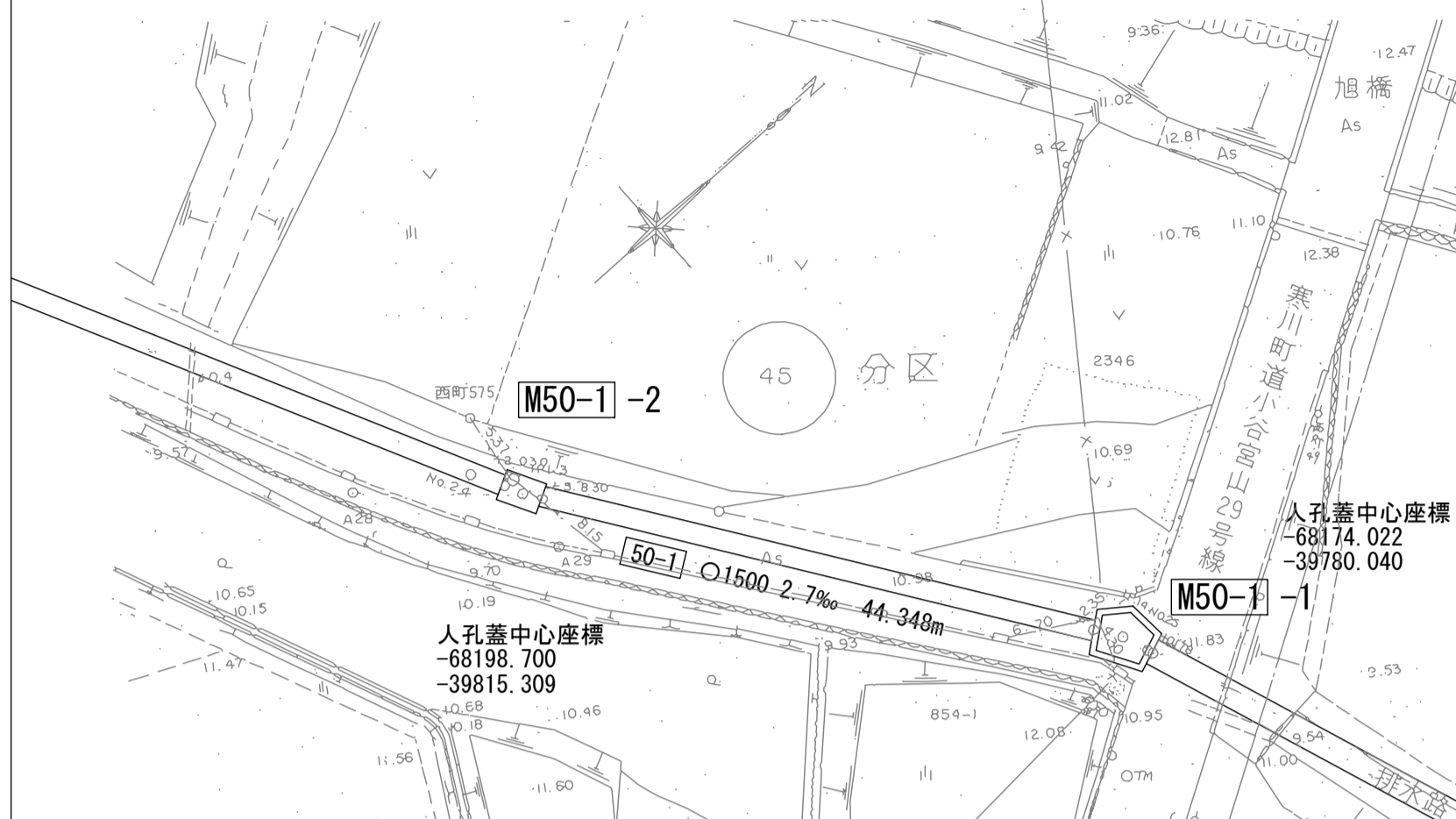
相模川流域下水道台帳

中間マンホール詳細図

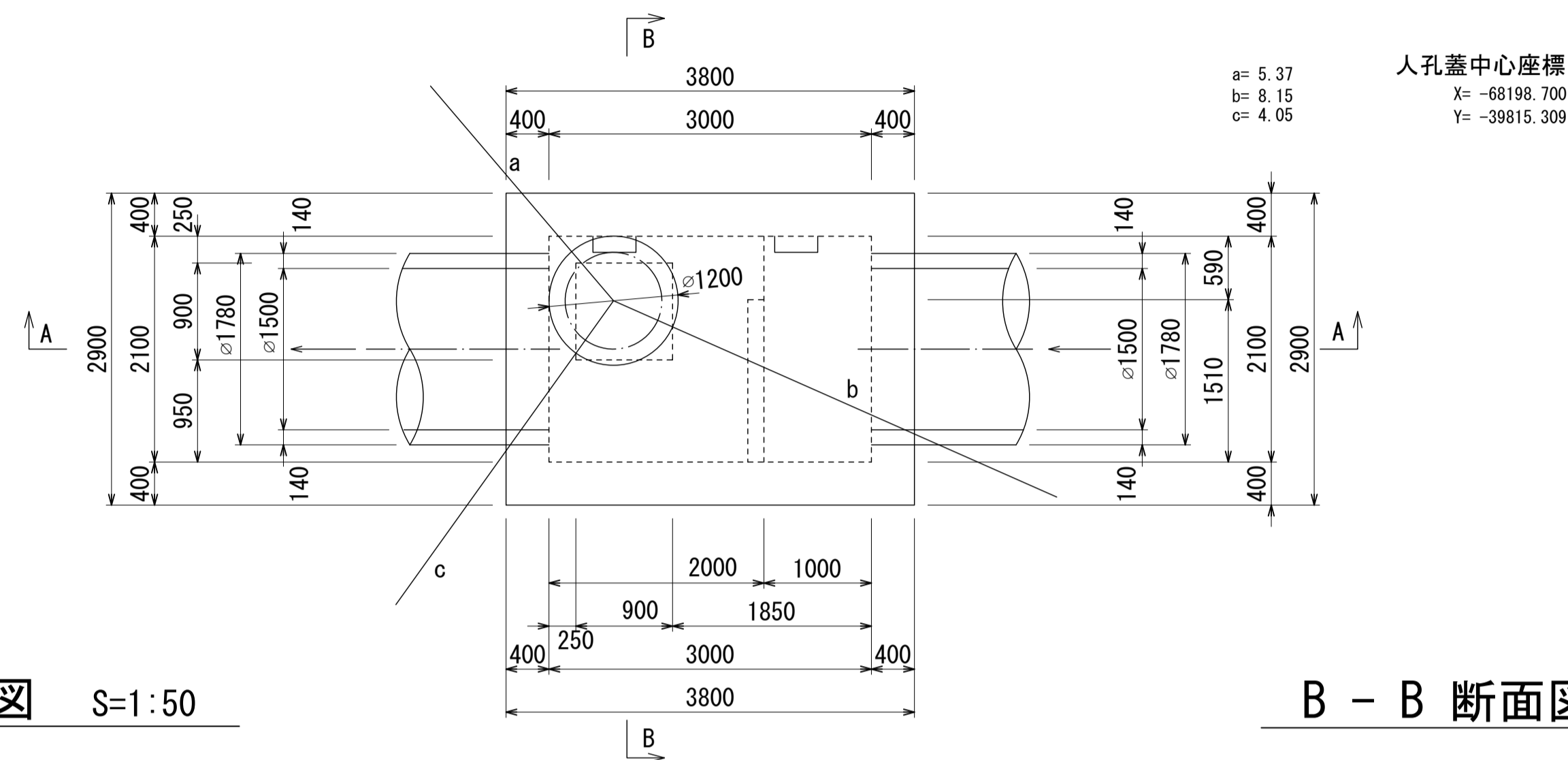
(図面番号 013)

幹線名 綾瀬寒川幹線

付近見取図 S=1:500 (施設平面図No.5)

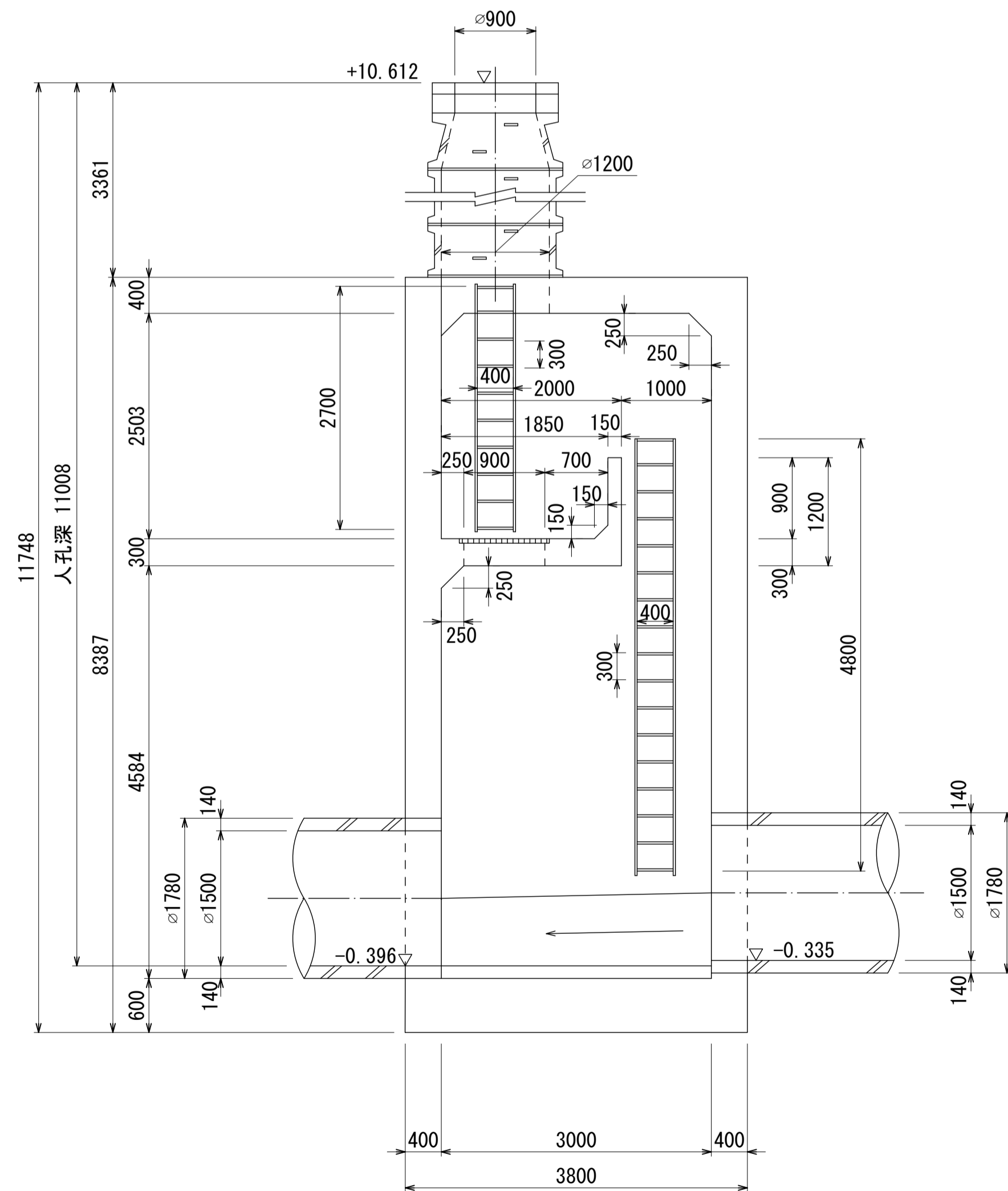


平面図 S=1:50

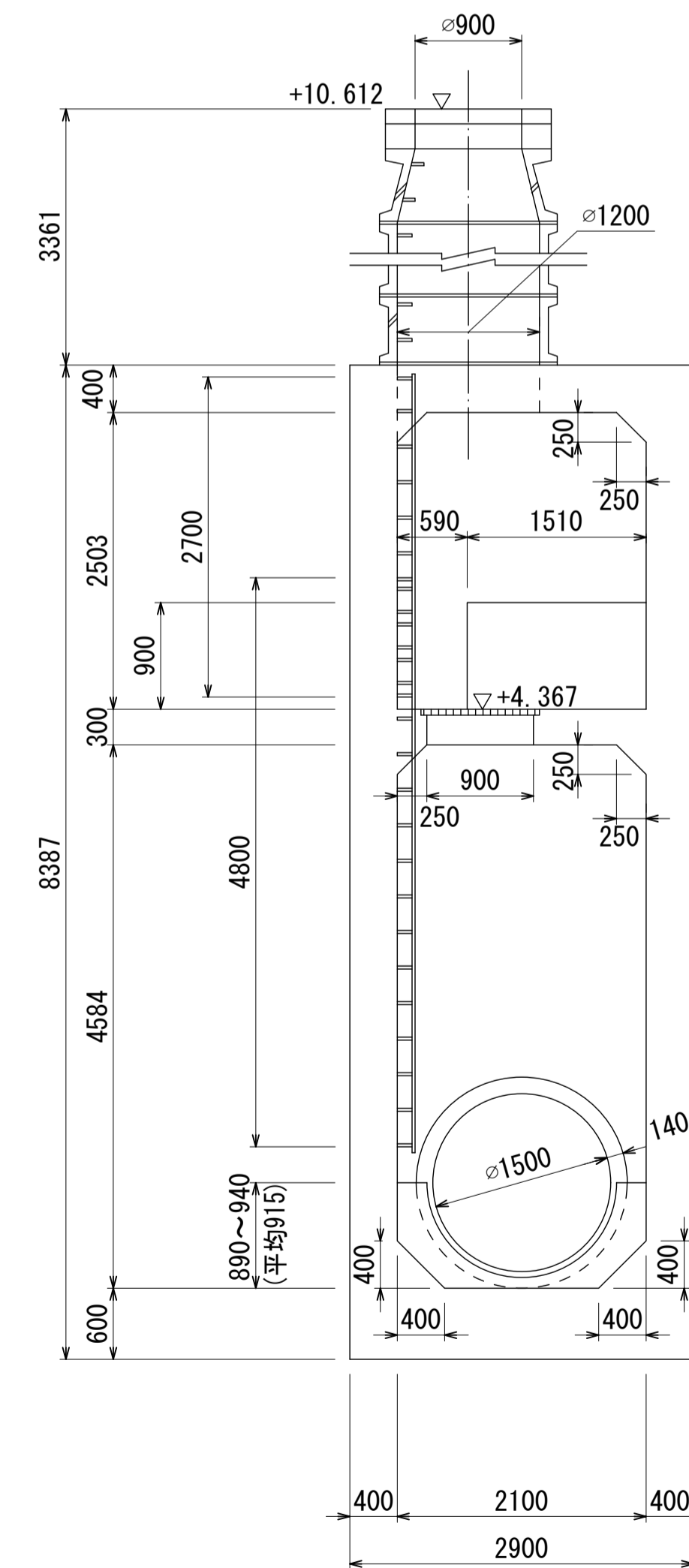


人孔蓋中心座標
X= 68198.700
Y= -39815.309

A - A 断面図 S=1:50



B - B 断面図 S=1:50



人孔番号

M
50
-1
|
2

地形図
作成
年月

昭和
63
年
2
月

調整
年月

昭和
年
月

ページ

43

