

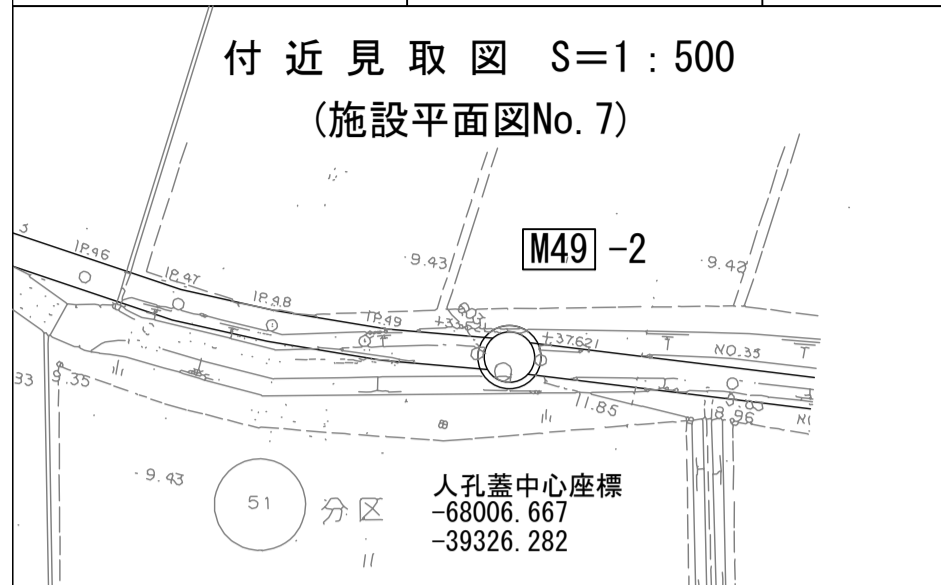
| | | | | |
|---------|-------|-----|-------|------|
| 財産区分コード | 大分類 | 中分類 | 小分類 | 整理番号 |
| GA | 管きょ施設 | 人孔 | 第49工区 | 6 |

相模川流域下水道台帳

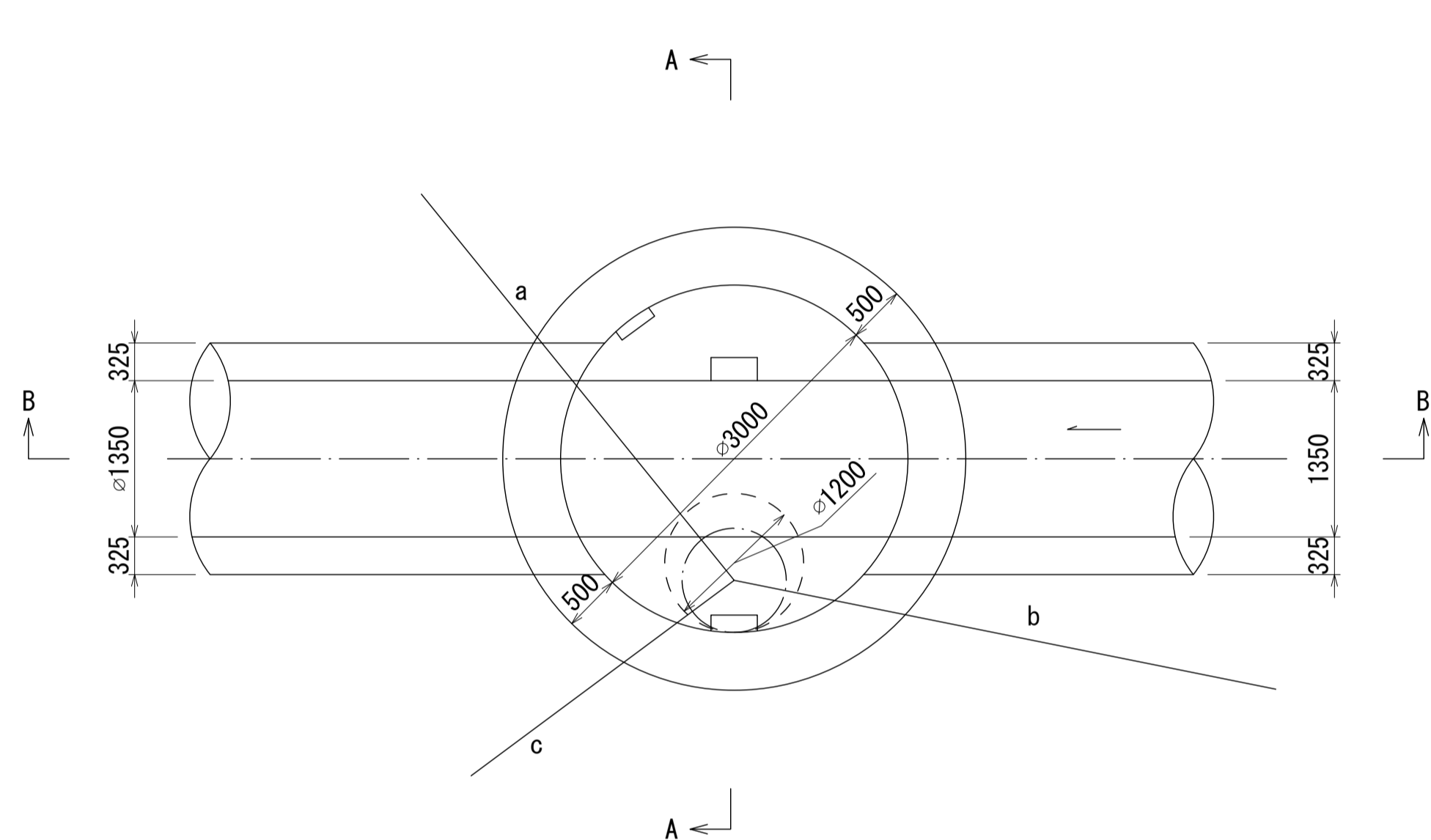
中間マンホール詳細図

(図面番号 016)

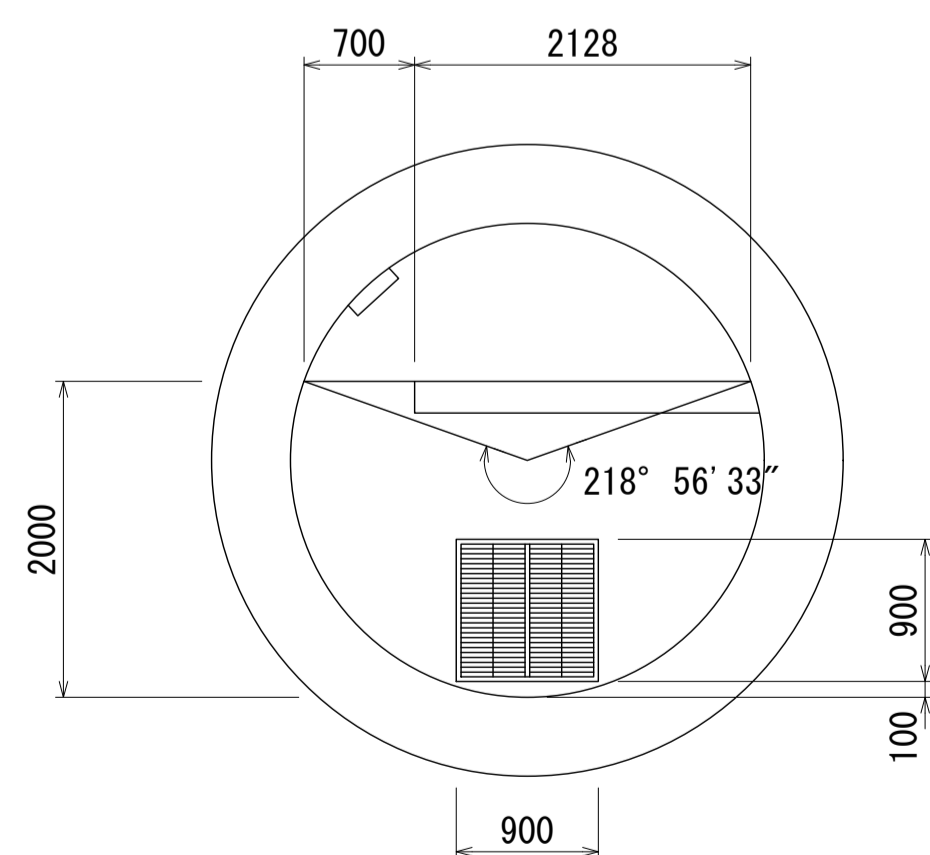
幹線名 綾瀬寒川幹線



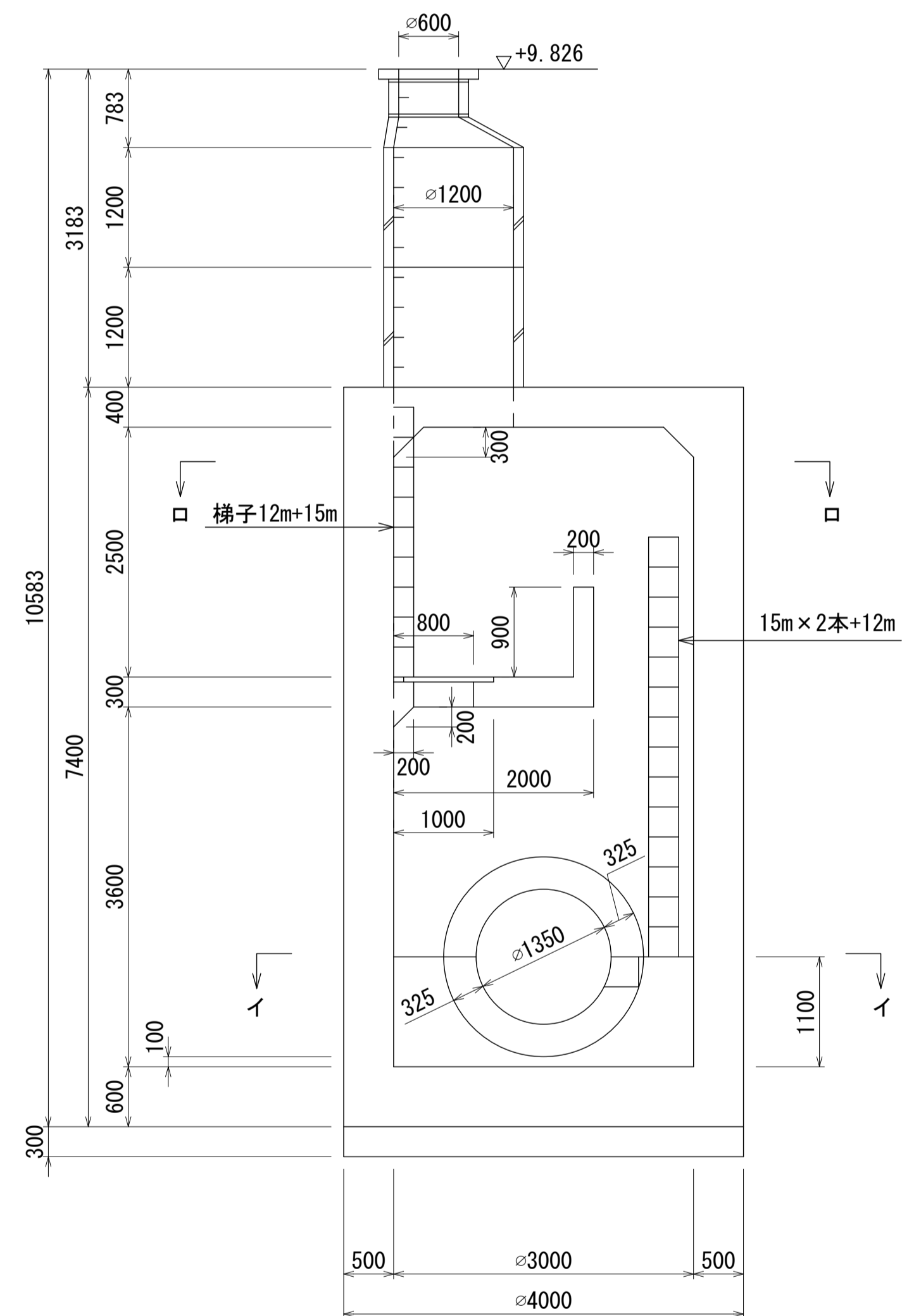
平面図 S=1:50
(イ-イ)



中段スラブ平面図 S=1:50
(ロ-ロ)



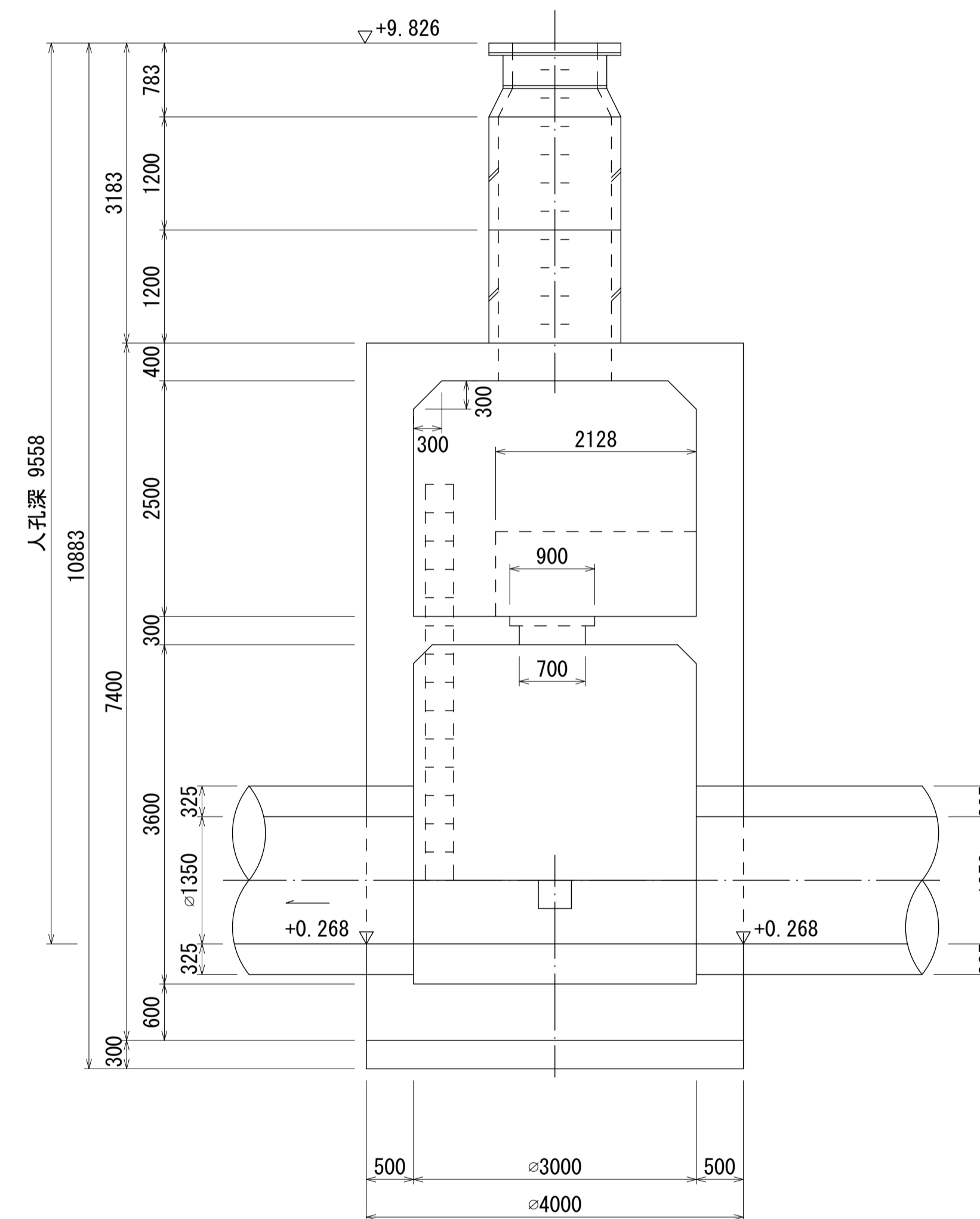
A - A 断面図 S=1:50



a=6.03
b=11.85
c=4.75

人孔蓋中心座標
X= -68006.667
Y= -39326.282

B - B 断面図 S=1:50



人孔番号

M49

2

地形図
作成
年月

昭和
63
年
2
月

調整
年月

昭和
年
月

ページ

46

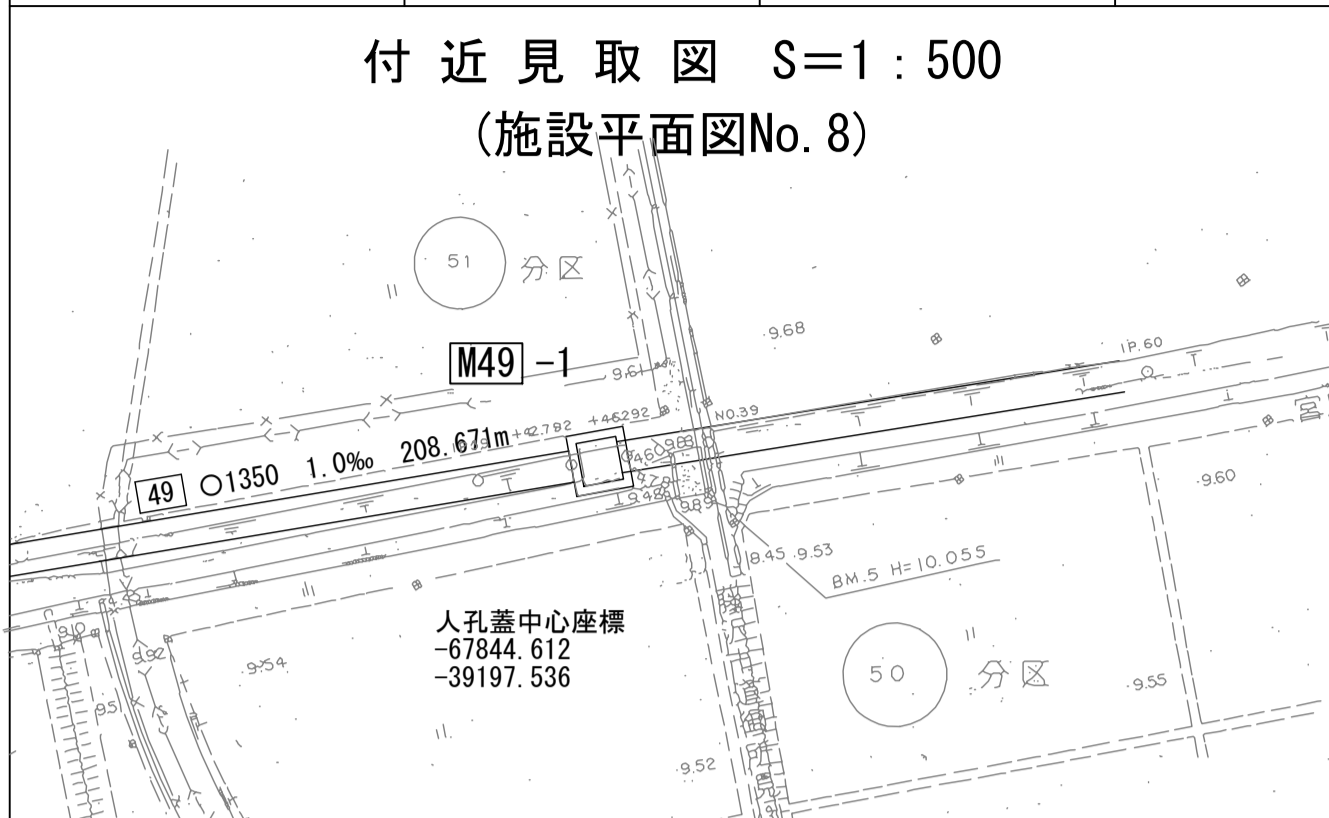
| | | | | |
|---------|-------|-----|-------|------|
| 財産区分コード | 大分類 | 中分類 | 小分類 | 整理番号 |
| GA | 管きょ施設 | 人孔 | 第49工区 | 6 |

相模川流域下水道台帳

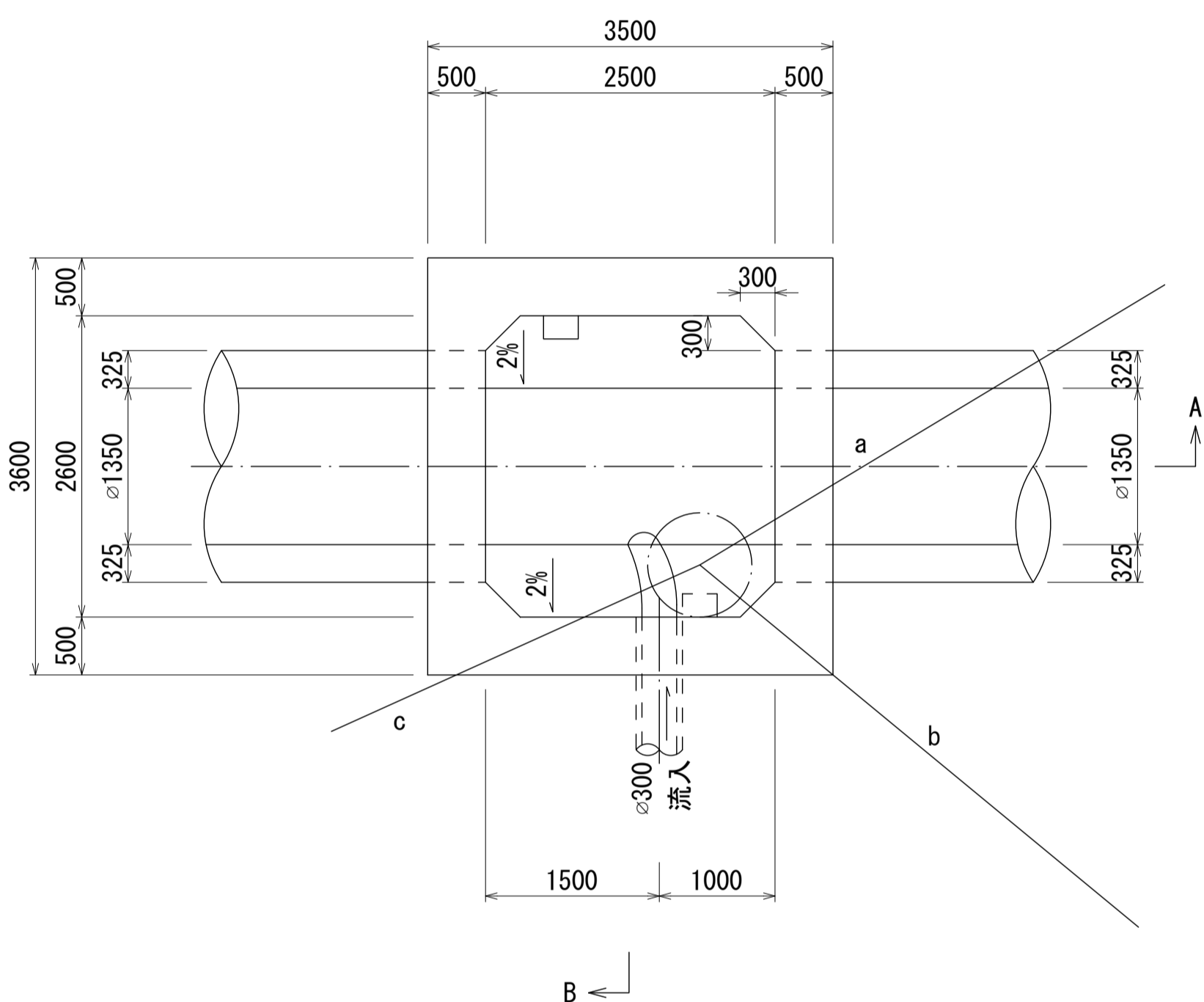
流入マンホール詳細図

(図面番号 017)

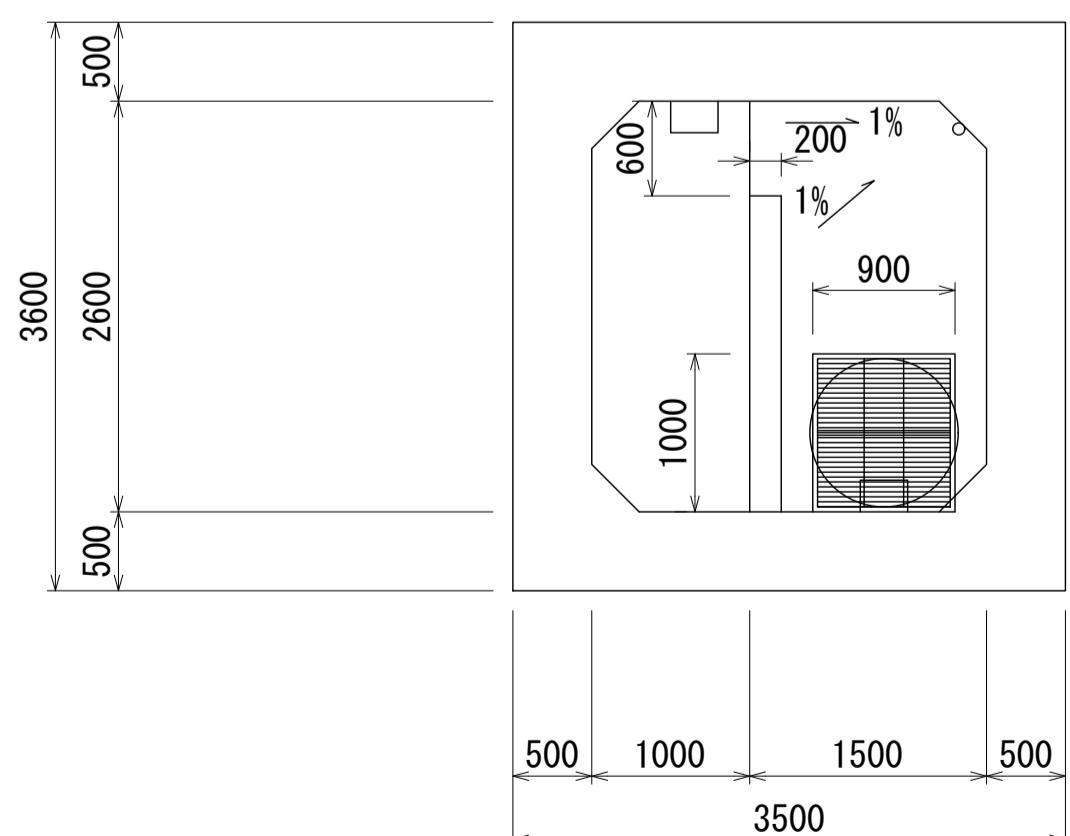
幹線名 綾瀬寒川幹線



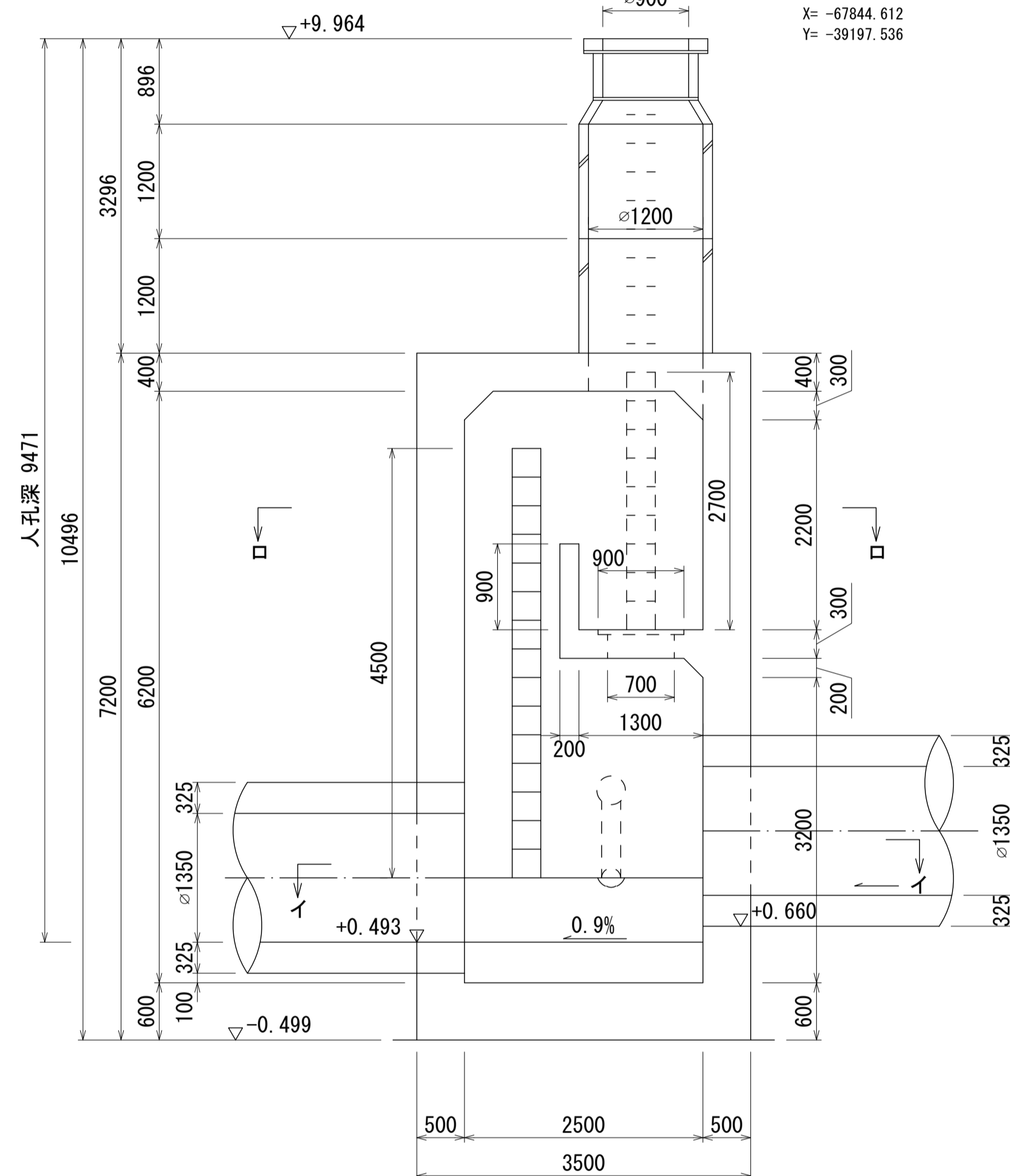
平面図 S=1:50
(イ-イ)



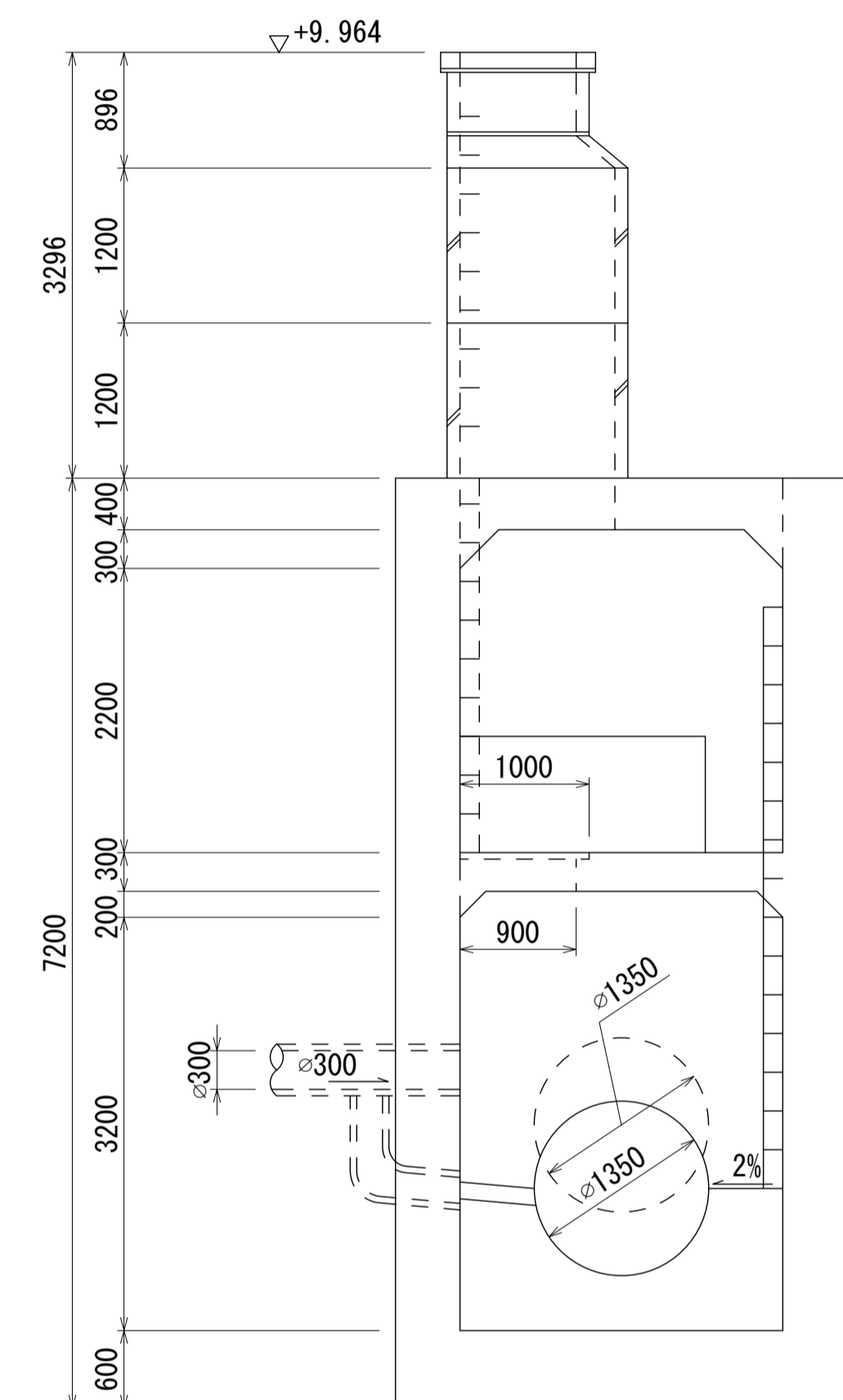
中段スラブ平面図 S=1:50
(ロ-ロ)



A-A 断面図 S=1:50



B-B 断面図 S=1:50



人孔番号

M49

1

地形図
作成
年月

昭和
63
年
2
月

調整
年月

昭和
年
月

ページ

47

| | | | | |
|---------|-------|-----|-------|------|
| 財産区分コード | 大分類 | 中分類 | 小分類 | 整理番号 |
| GA | 管きょ施設 | 人孔 | 第48工区 | 7 |

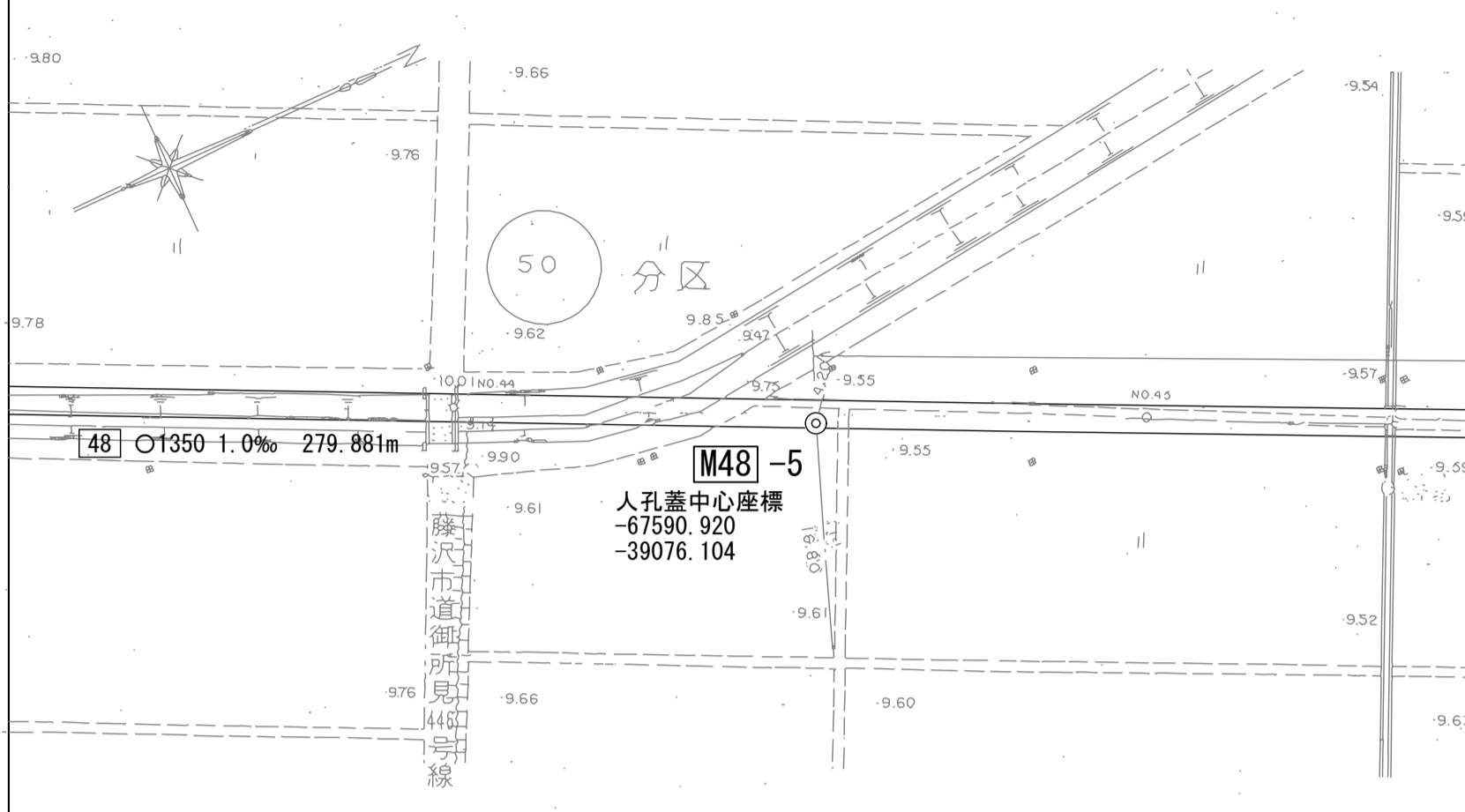
相模川流域下水道台帳

中間マンホール詳細図

(図面番号 018)

幹線名 綾瀬寒川幹線

付近見取図 S=1:500 (施設平面図No.9)



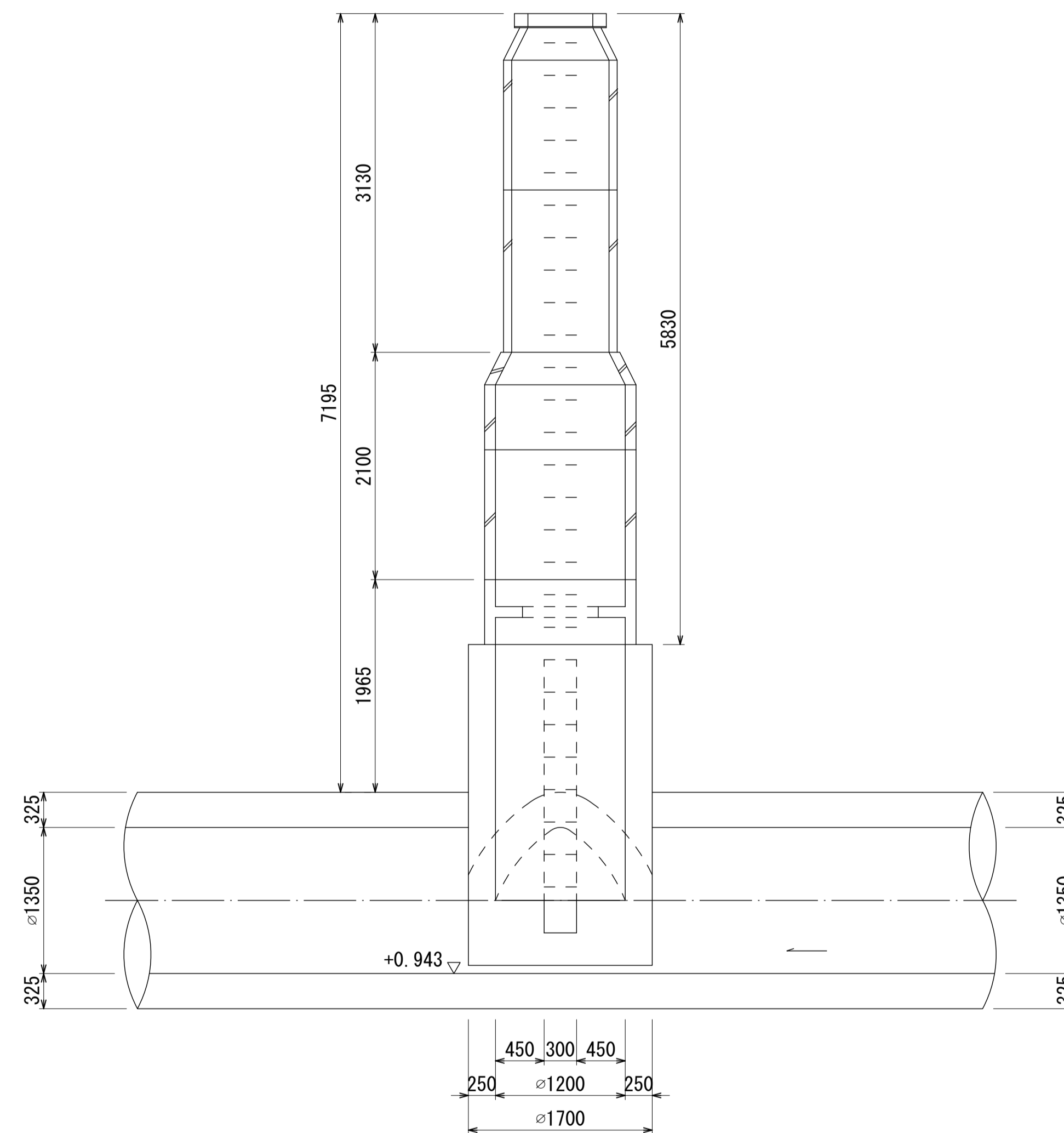
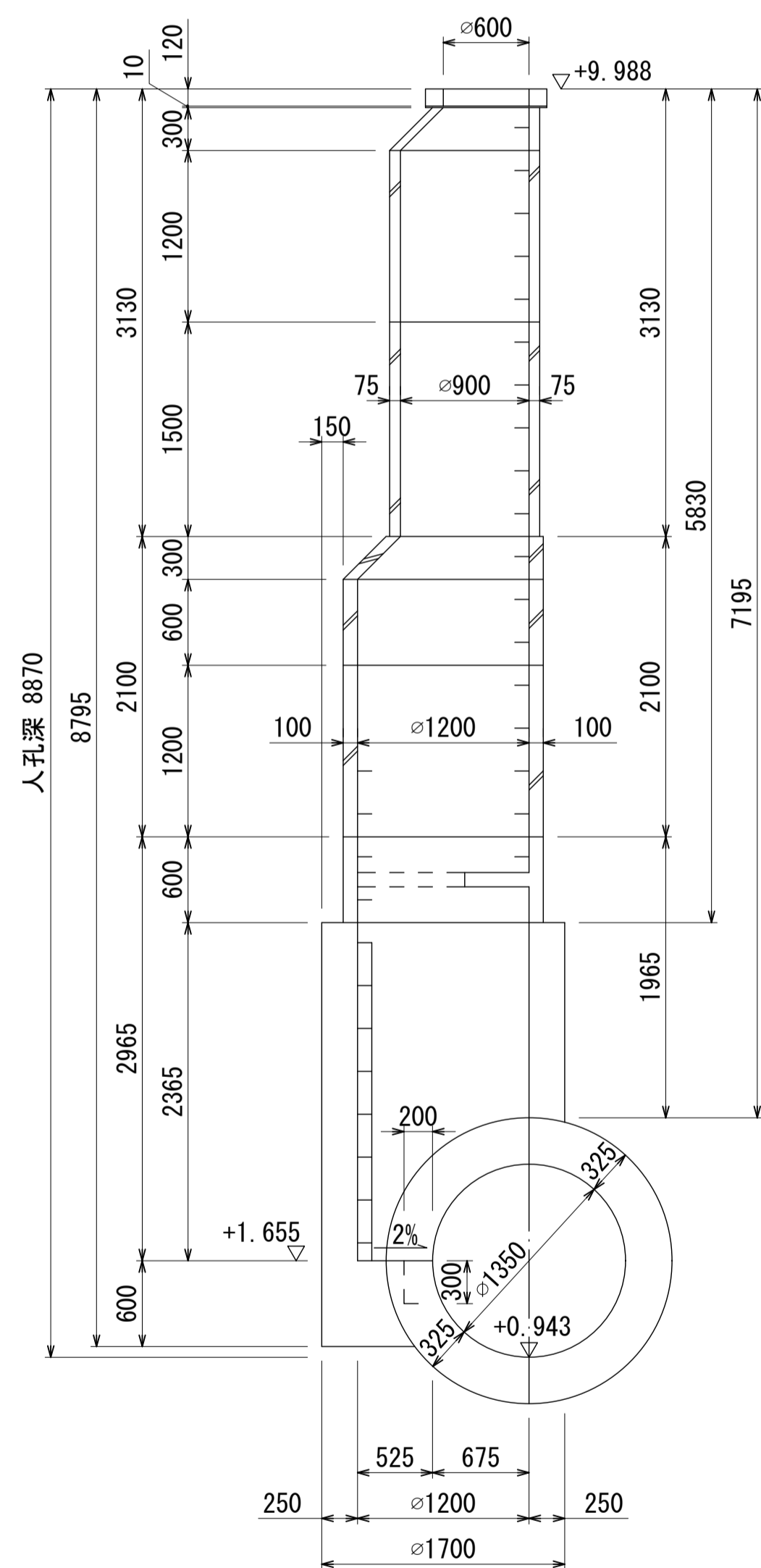
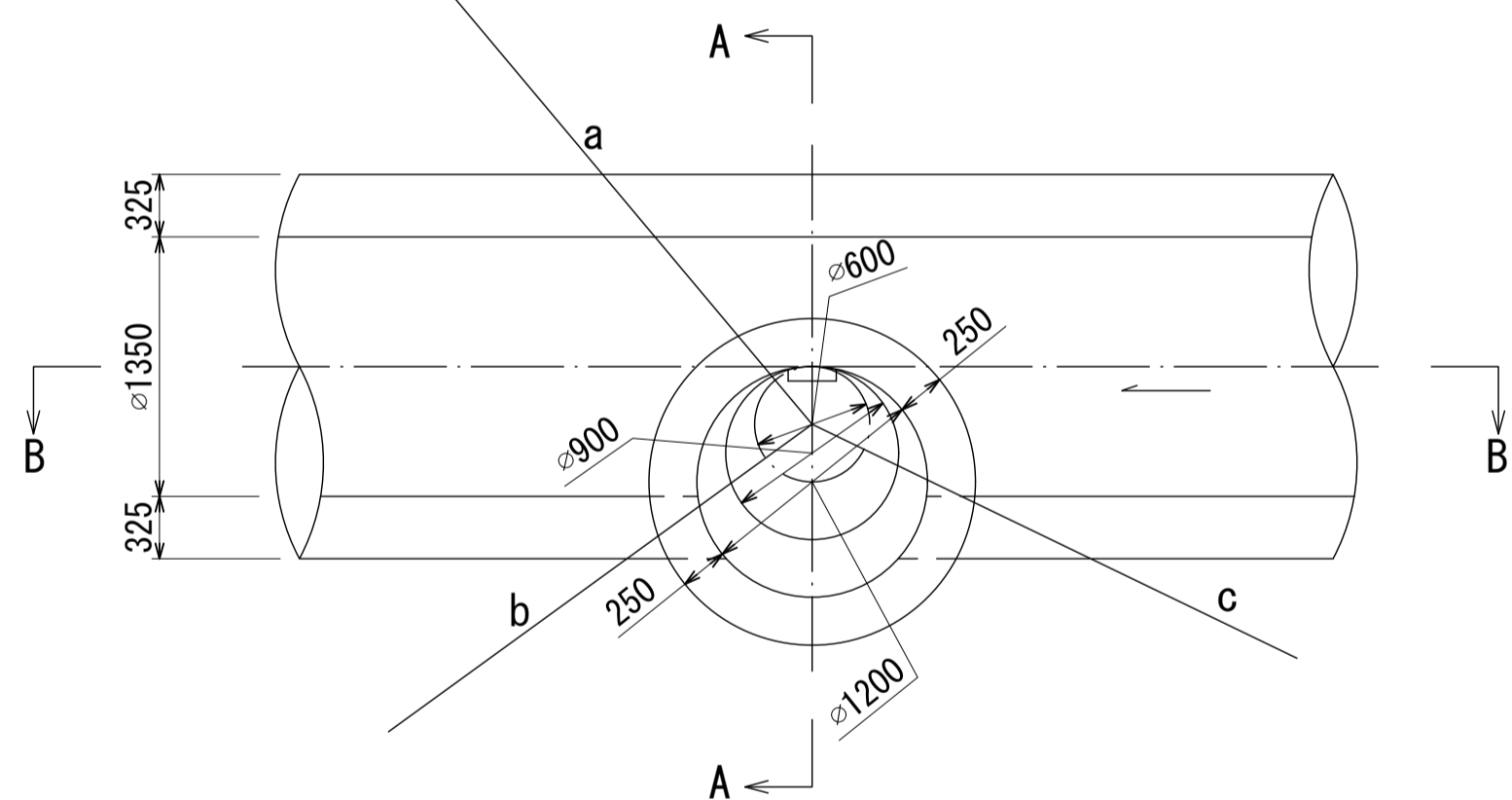
a=9.45
b=12.35
c=15.95

人孔蓋中心座標
X=-67590.920
Y=-39076.104

A-A 断面図 S=1:40

B-B 断面図 (B'-B') S=1:40

平面図 S=1:40



人孔番号

M 48

5

地形図
作成
年月

昭和
63
年
2
月

調整
年月

昭和
年
月

ページ

48

| | | | | |
|---------|-------|-----|-------|------|
| 財産区分コード | 大分類 | 中分類 | 小分類 | 整理番号 |
| GA | 管きよ施設 | 人孔 | 第48工区 | 7 |

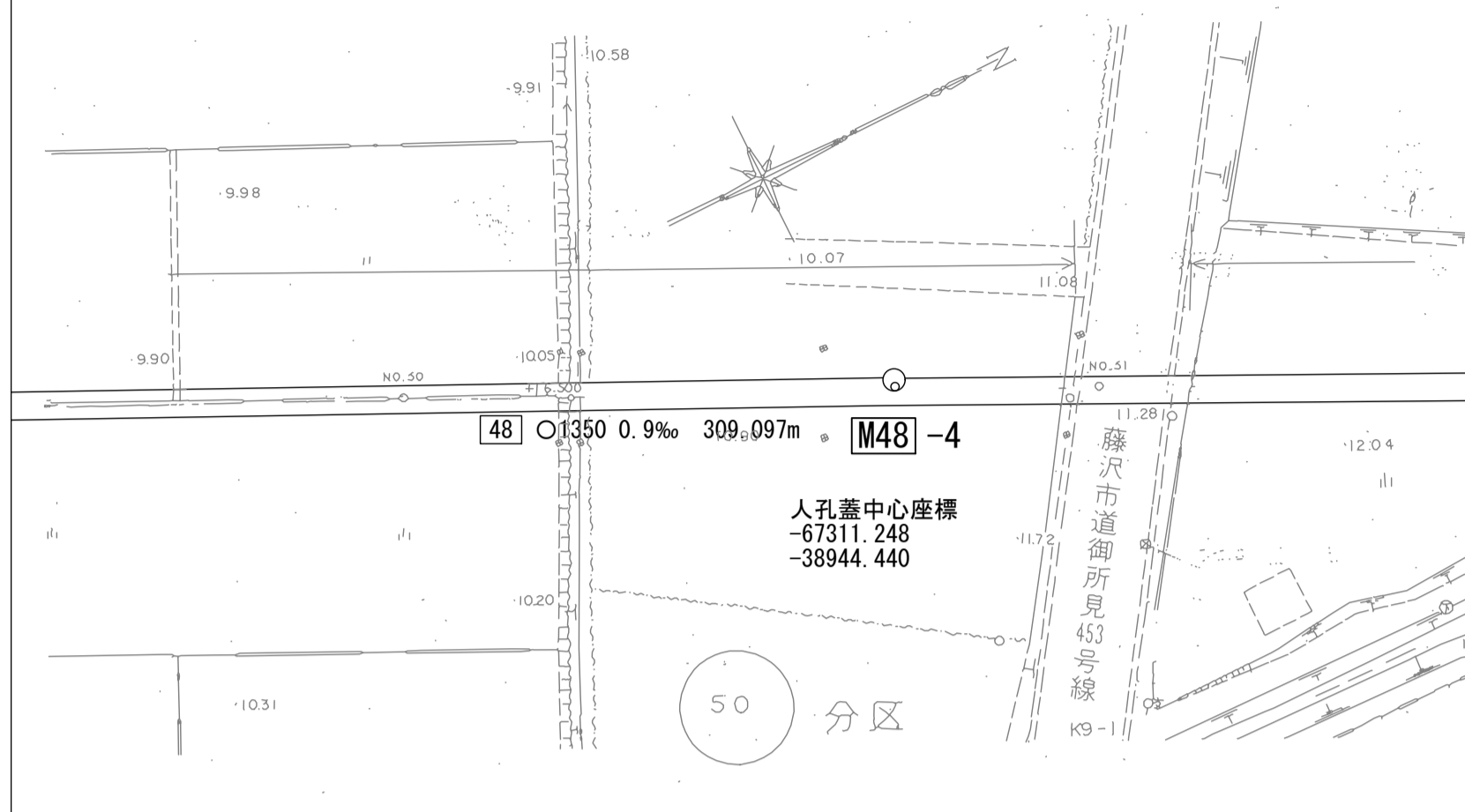
相模川流域下水道台帳

中間マンホール詳細図

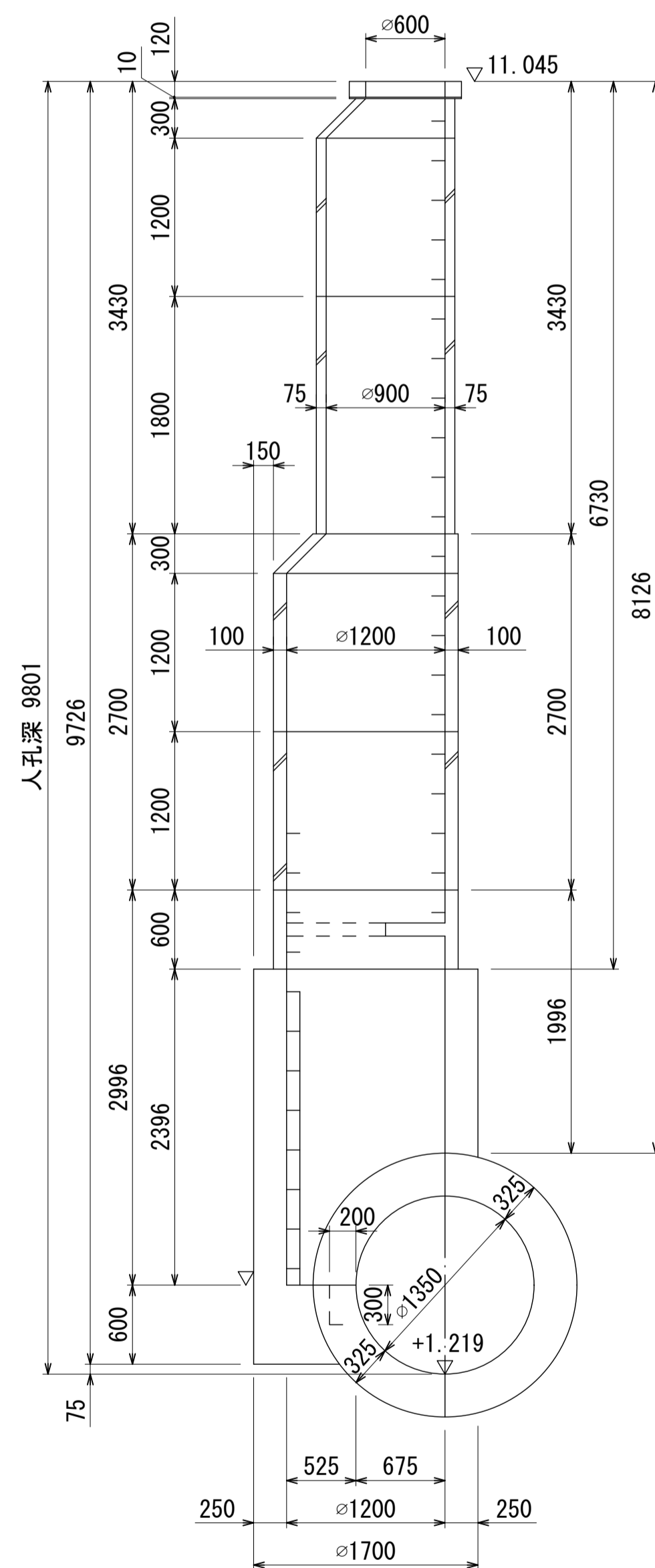
(図面番号 019)

幹線名 綾瀬寒川幹線

付近見取図 S=1:500 (施設平面図No.10)



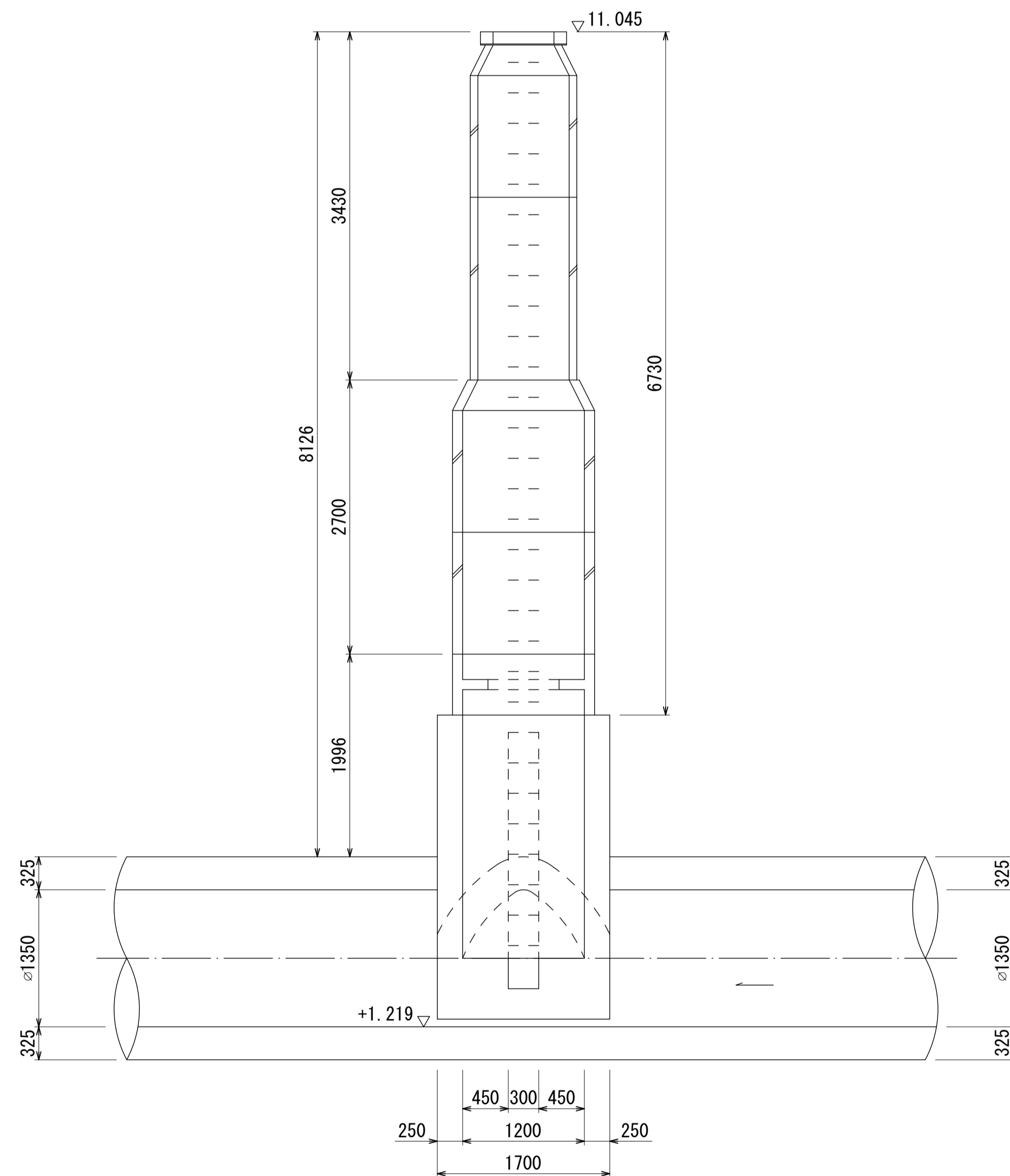
A - A 断面図 S=1:40



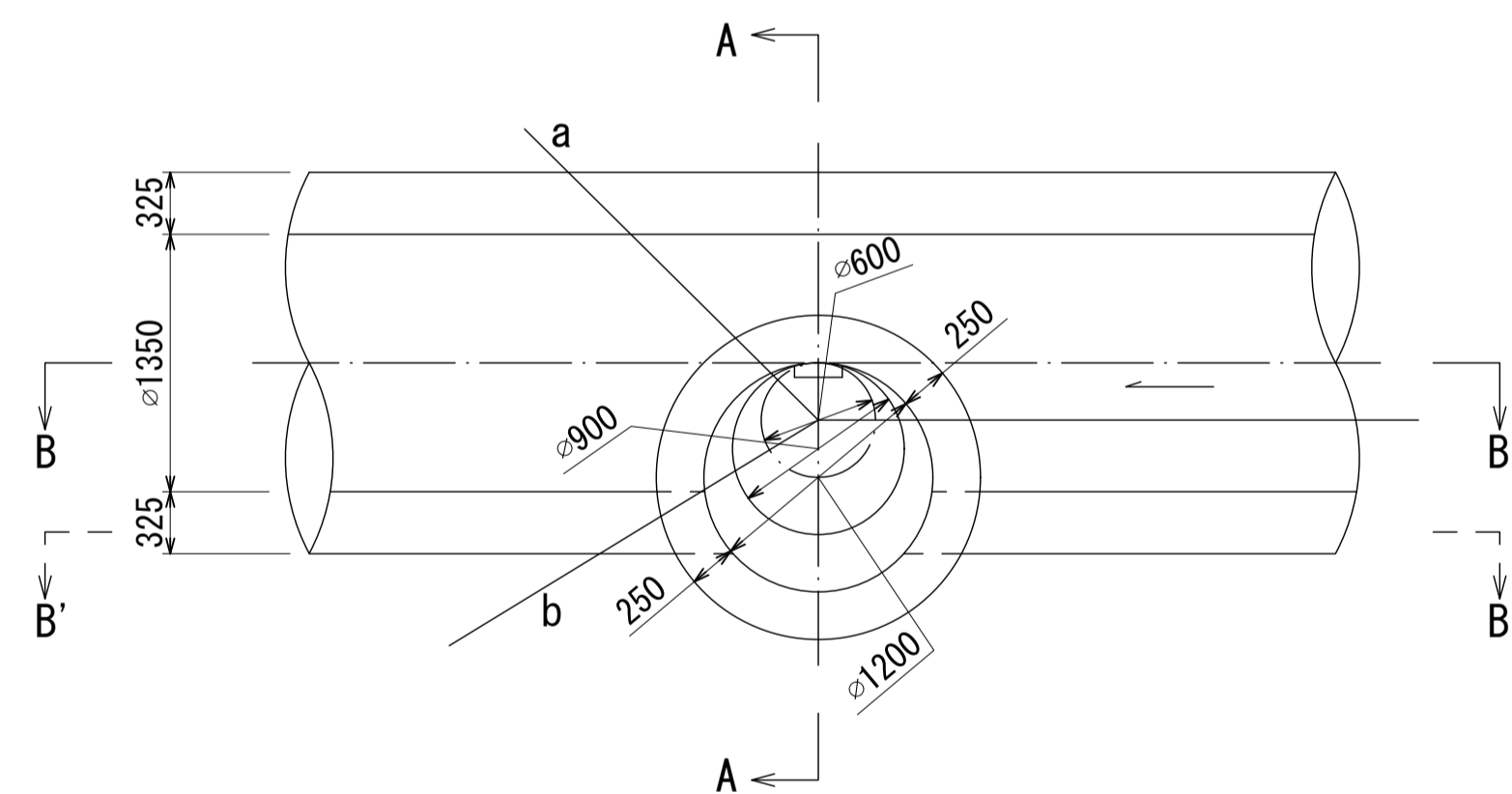
a=6.15
b=7.85
c=12.05

人孔蓋中心座標
X=-67311.248
Y=-38944.440

B - B 断面図 S=1:40
(B'-B')



平面図 S=1:40



人孔番号

M 48

4

地形図
作成
年月

昭和
63
年
2
月

調整
年月

昭和
年
月

ページ

49

| | | | | |
|---------|-------|-----|-------|------|
| 財産区分コード | 大分類 | 中分類 | 小分類 | 整理番号 |
| GA | 管きょ施設 | 人孔 | 第48工区 | 7 |

相模川流域下水道台帳

中間マンホール詳細図

(図面番号 020)

幹線名 綾瀬寒川幹線

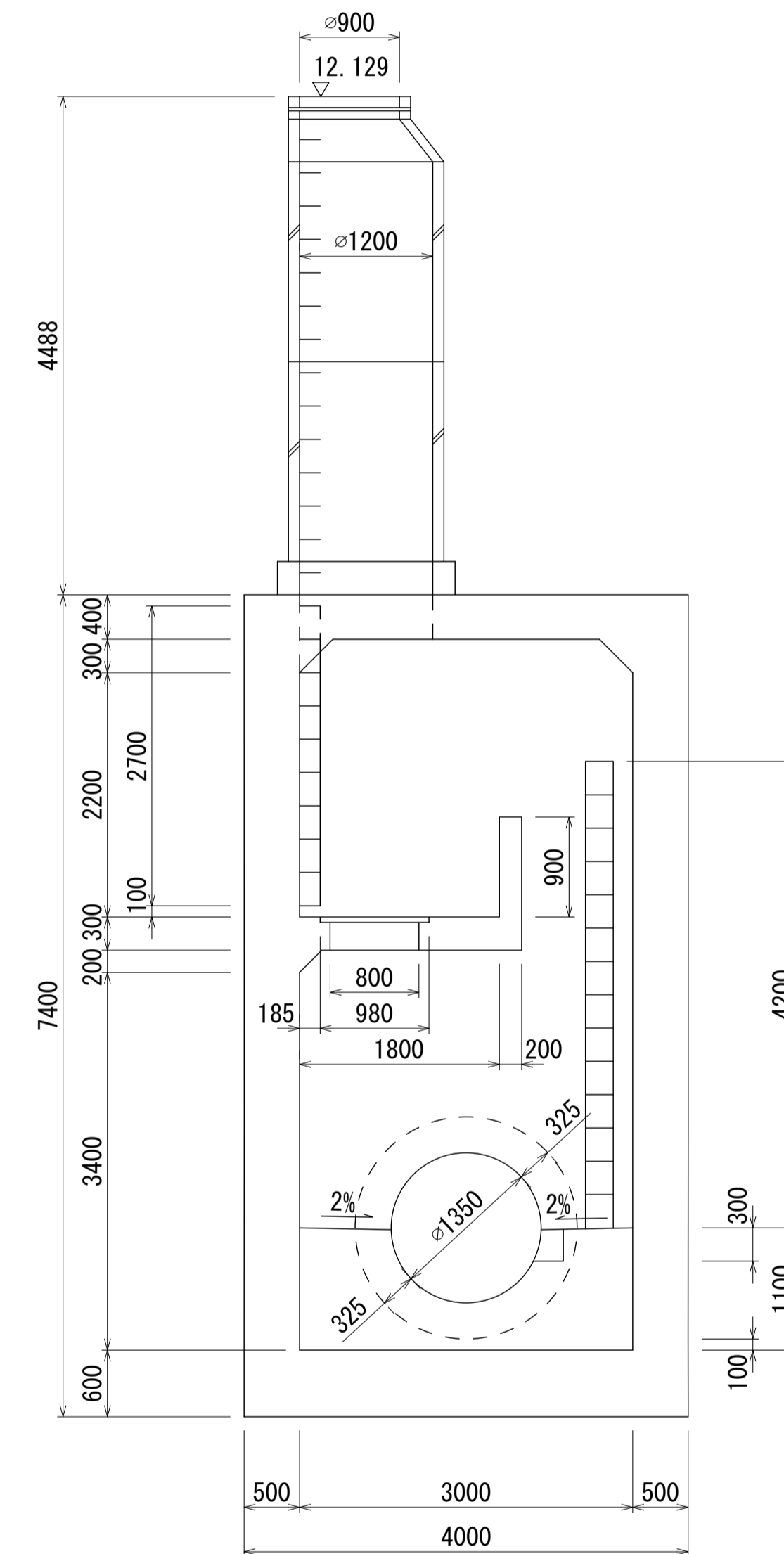
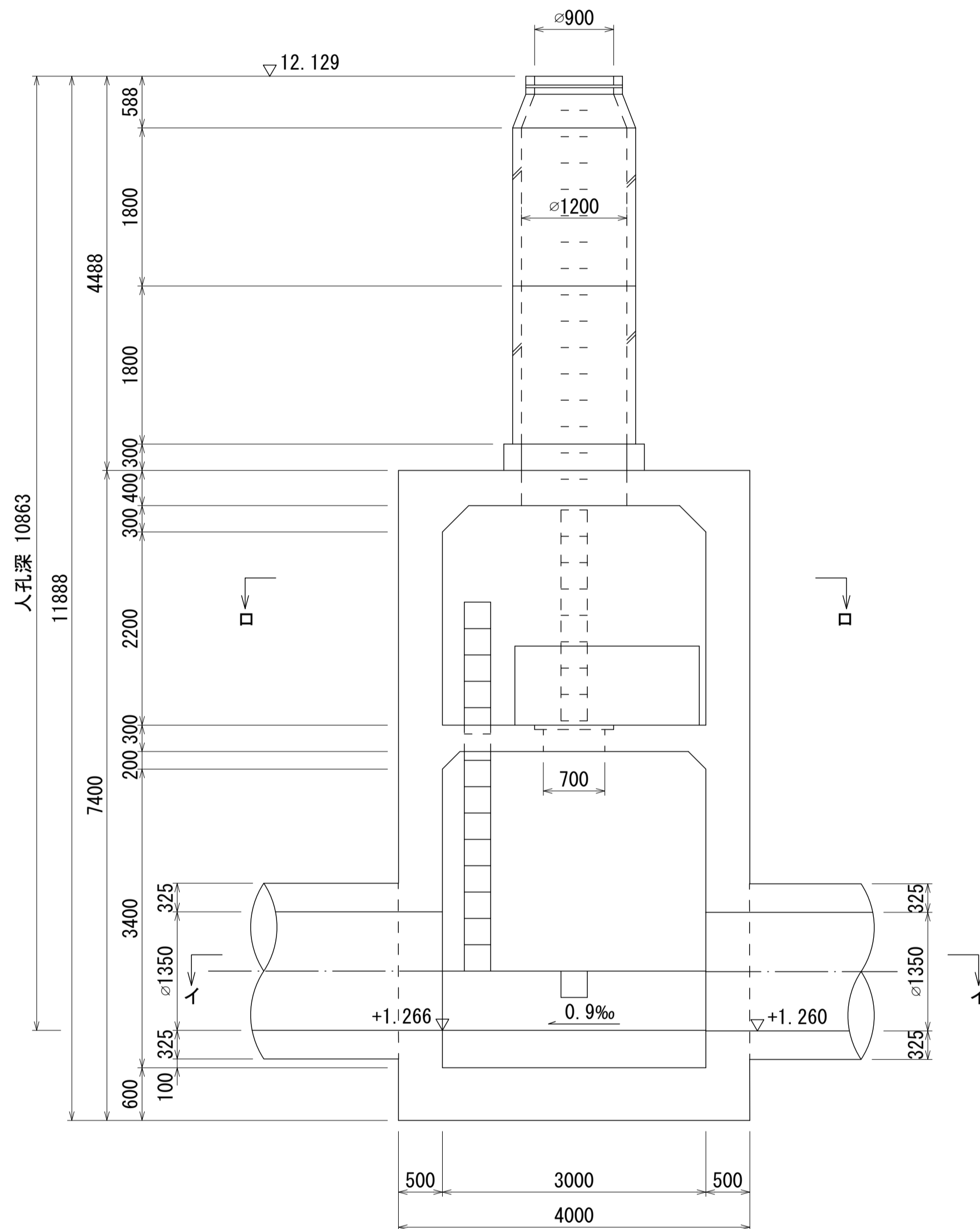
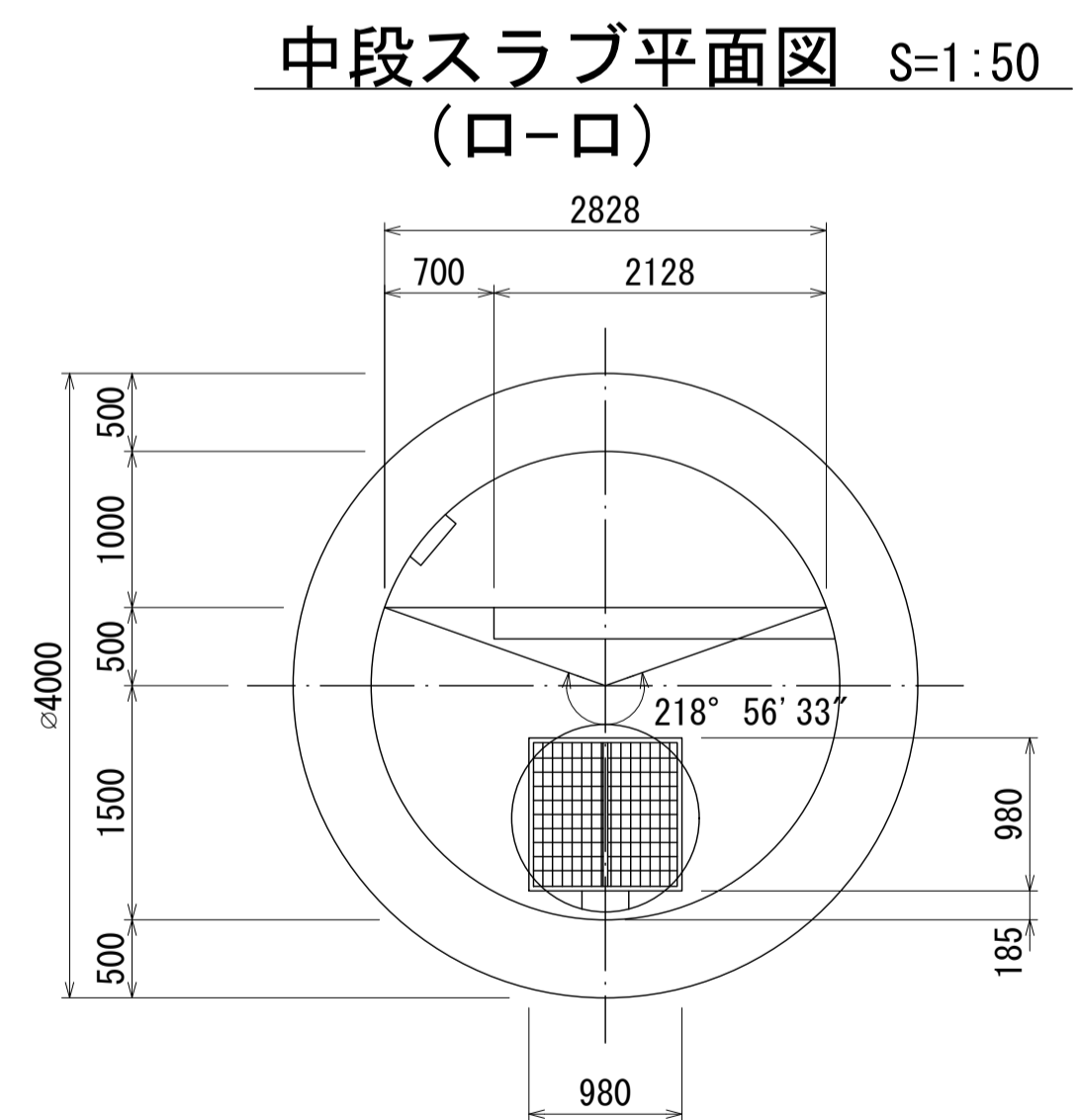
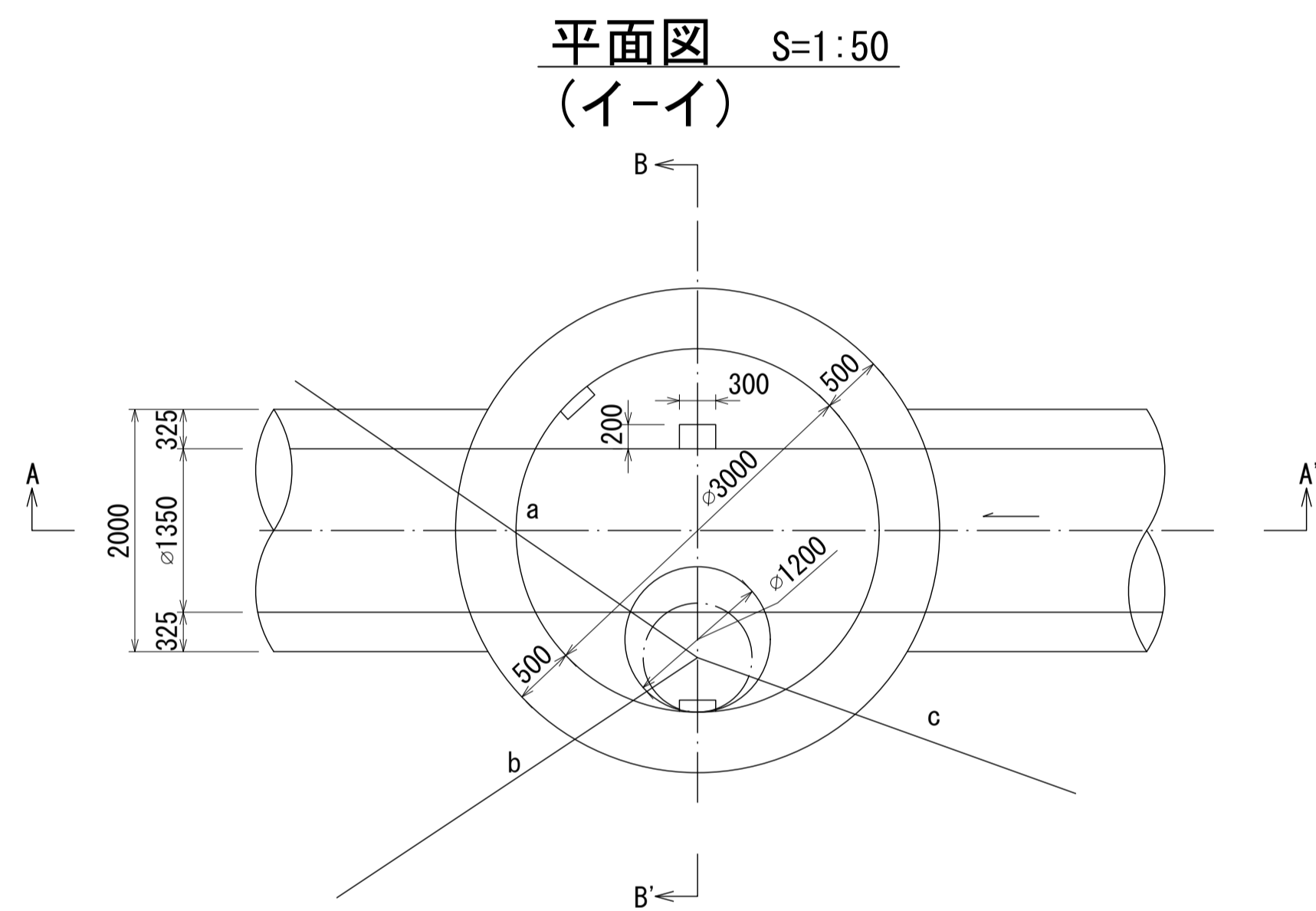


a=21.25
b=21.35
c=17.25

人孔蓋中心座標
X= -67257.607
Y= -38917.473

A - A' 断面図 S=1:50

B - B' 断面図 S=1:50



人孔番号

M48

3

地形図
作成
年月

昭和
63
年
2
月

調整
年月

昭和
年
月

ページ

50

相模川流域下水道台帳

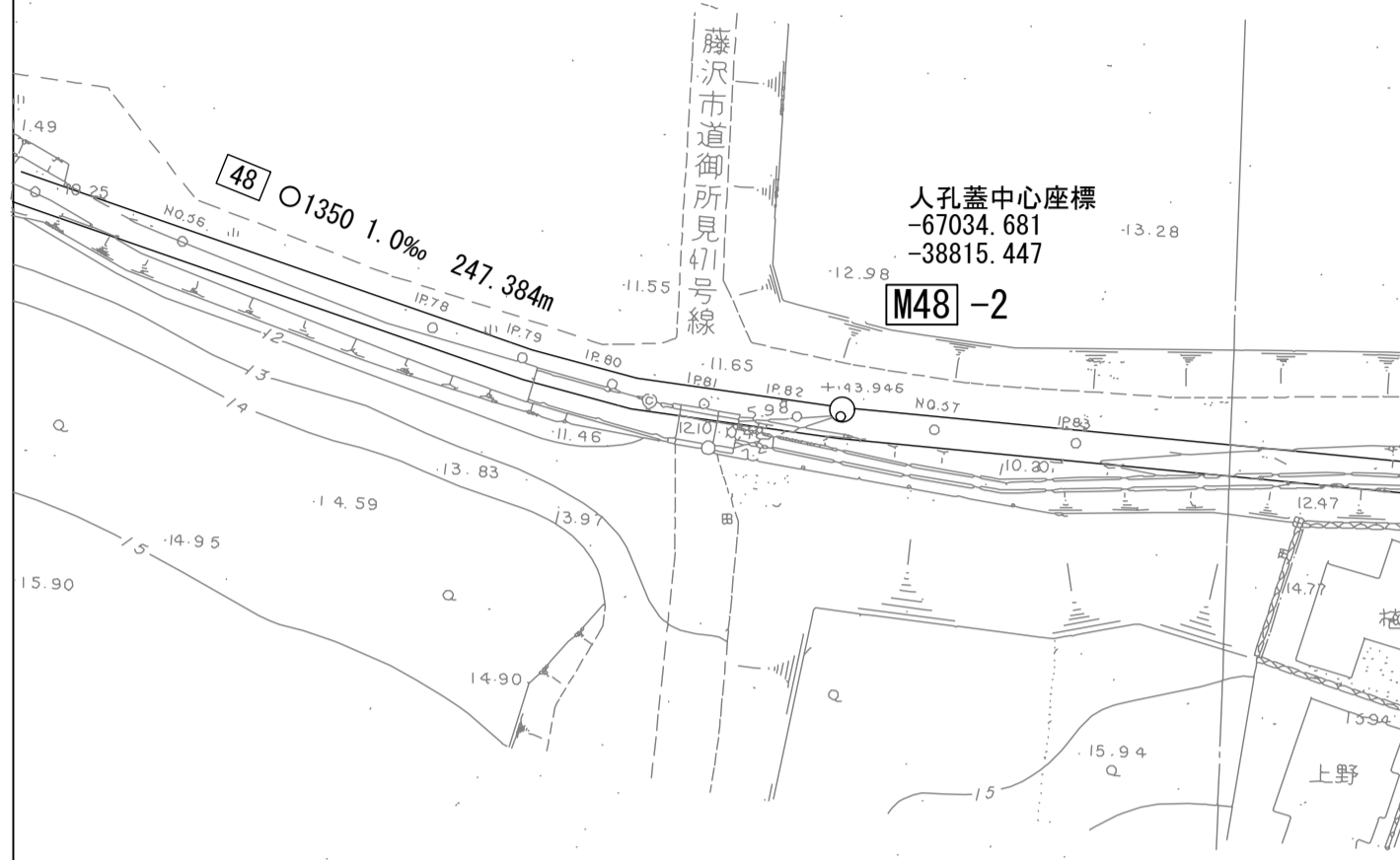
中間マンホール詳細図

(図面番号 021)

幹線名 綾瀬寒川幹線

| 財産区分コード | 大分類 | 中分類 | 小分類 | 整理番号 |
|---------|-------|-----|-------|------|
| GA | 管きょ施設 | 人孔 | 第48工区 | 7 |

付近見取図 S=1:500 (施設平面図No.11)

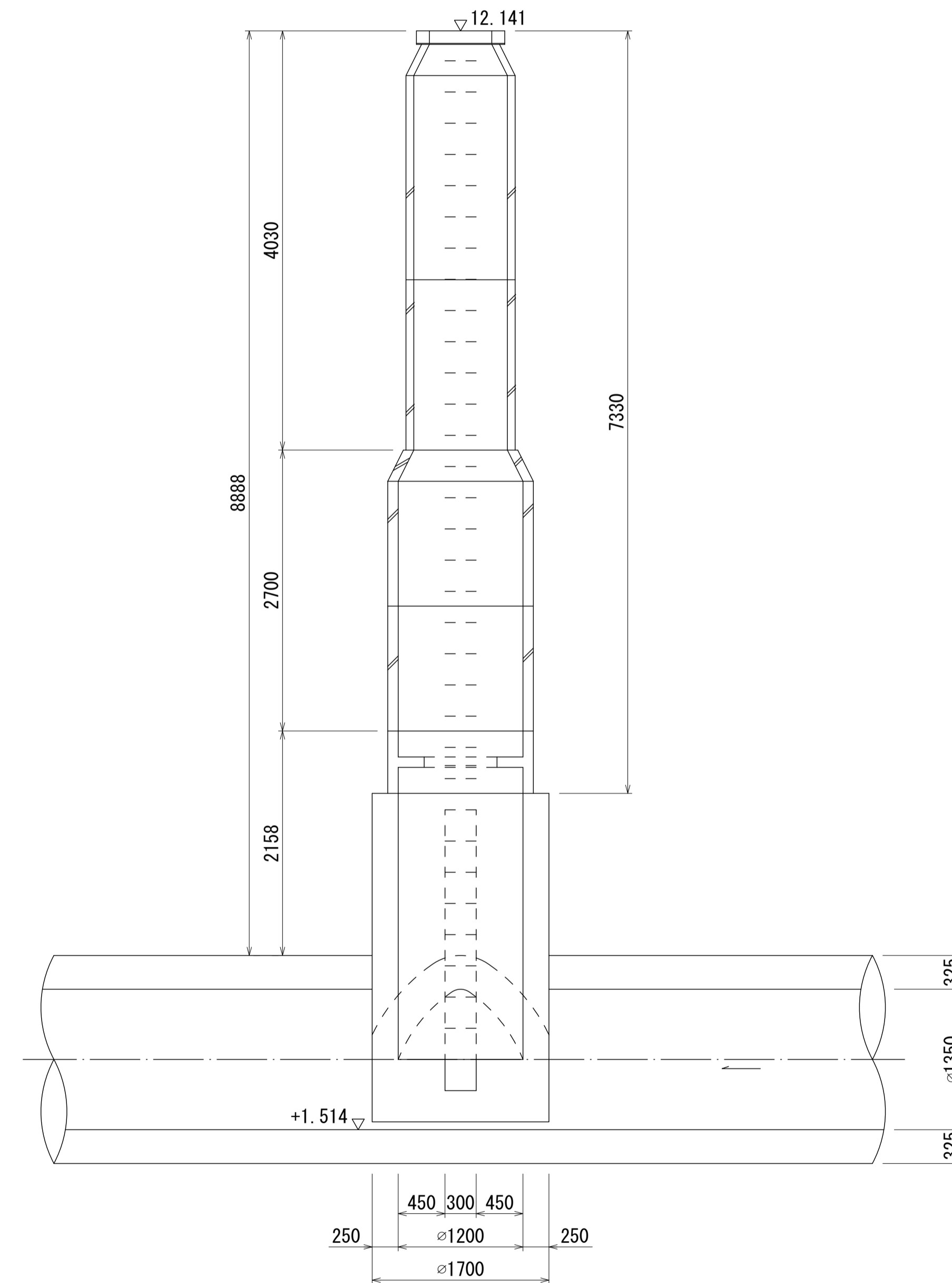
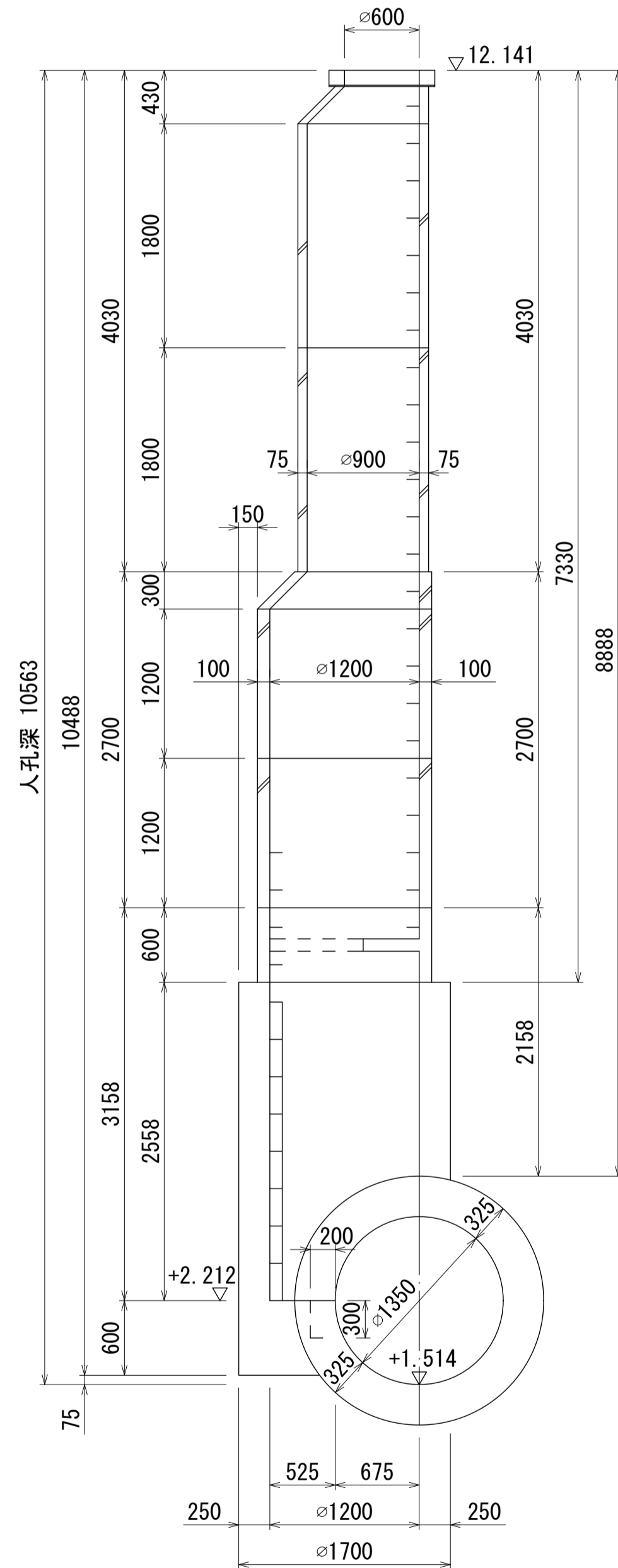


a=5.98
b=7.27
c=7.50

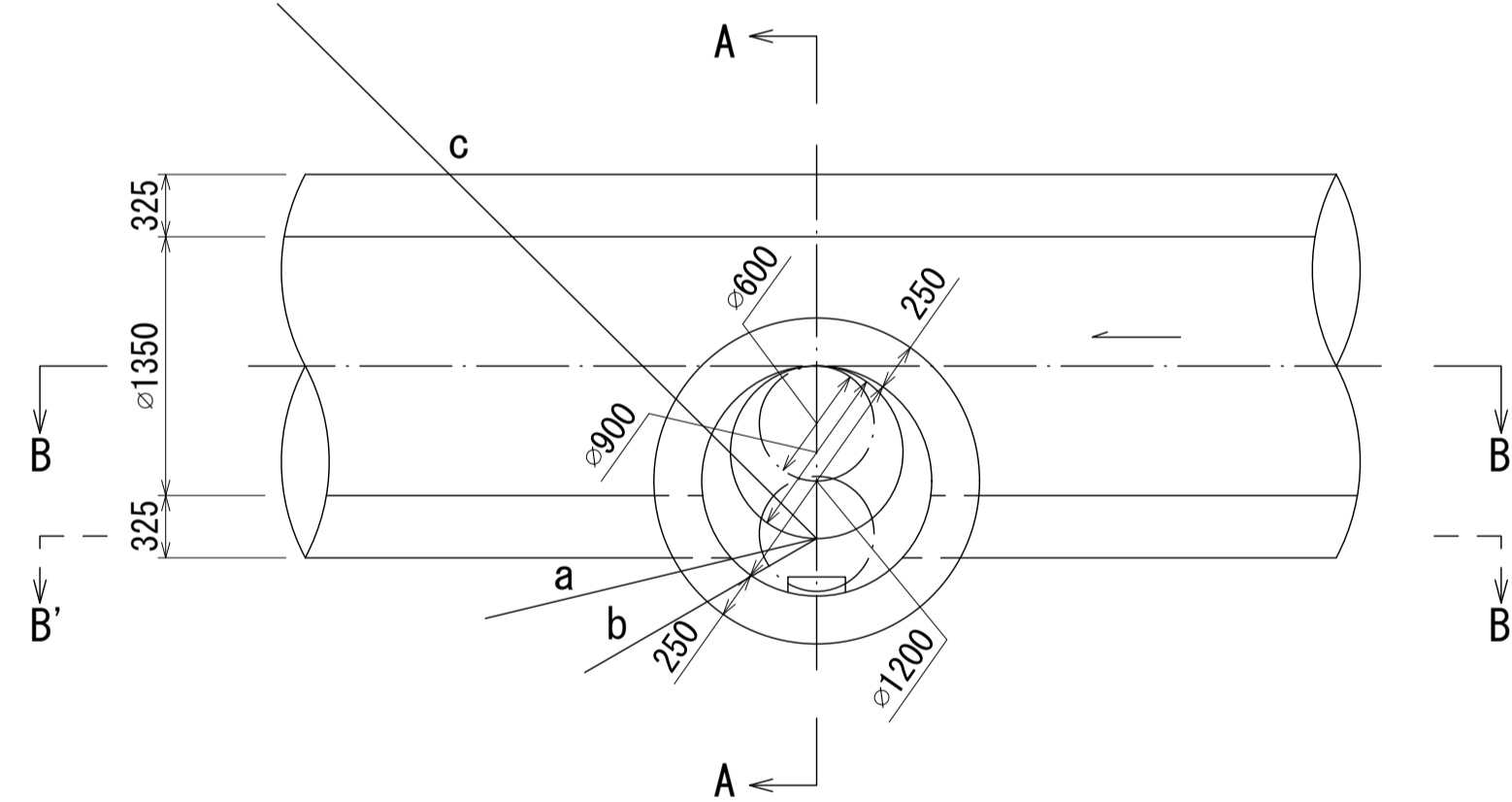
A - A 断面図 S=1:40

人孔蓋中心座標
X=-67034.681
Y=-38815.447

B - B 断面図 S=1:40
(B'-B')



平面図 S=1:40



人孔番号

M 48

2

地形図
作成
年月

昭和
63
年
2
月

調整
年月

昭和
年
月

ページ

51

| | | | | |
|---------|-------|-----|-------|------|
| 財産区分コード | 大分類 | 中分類 | 小分類 | 整理番号 |
| GA | 管きょ施設 | 人孔 | 第48工区 | 7 |

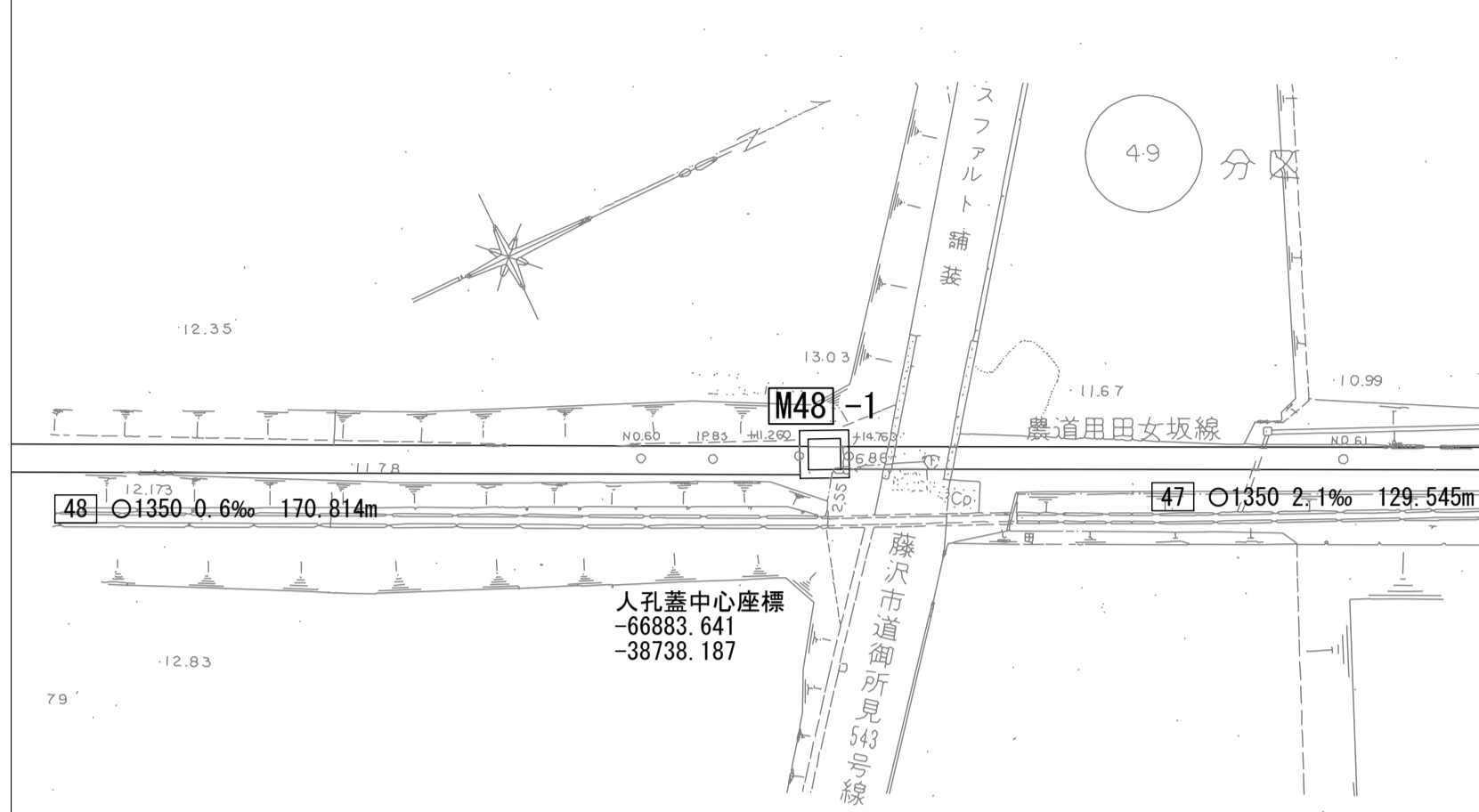
相模川流域下水道台帳

流入マンホール詳細図

(図面番号 022)

幹線名 綾瀬寒川幹線

付近見取図 S=1:500 (施設平面図No.12)

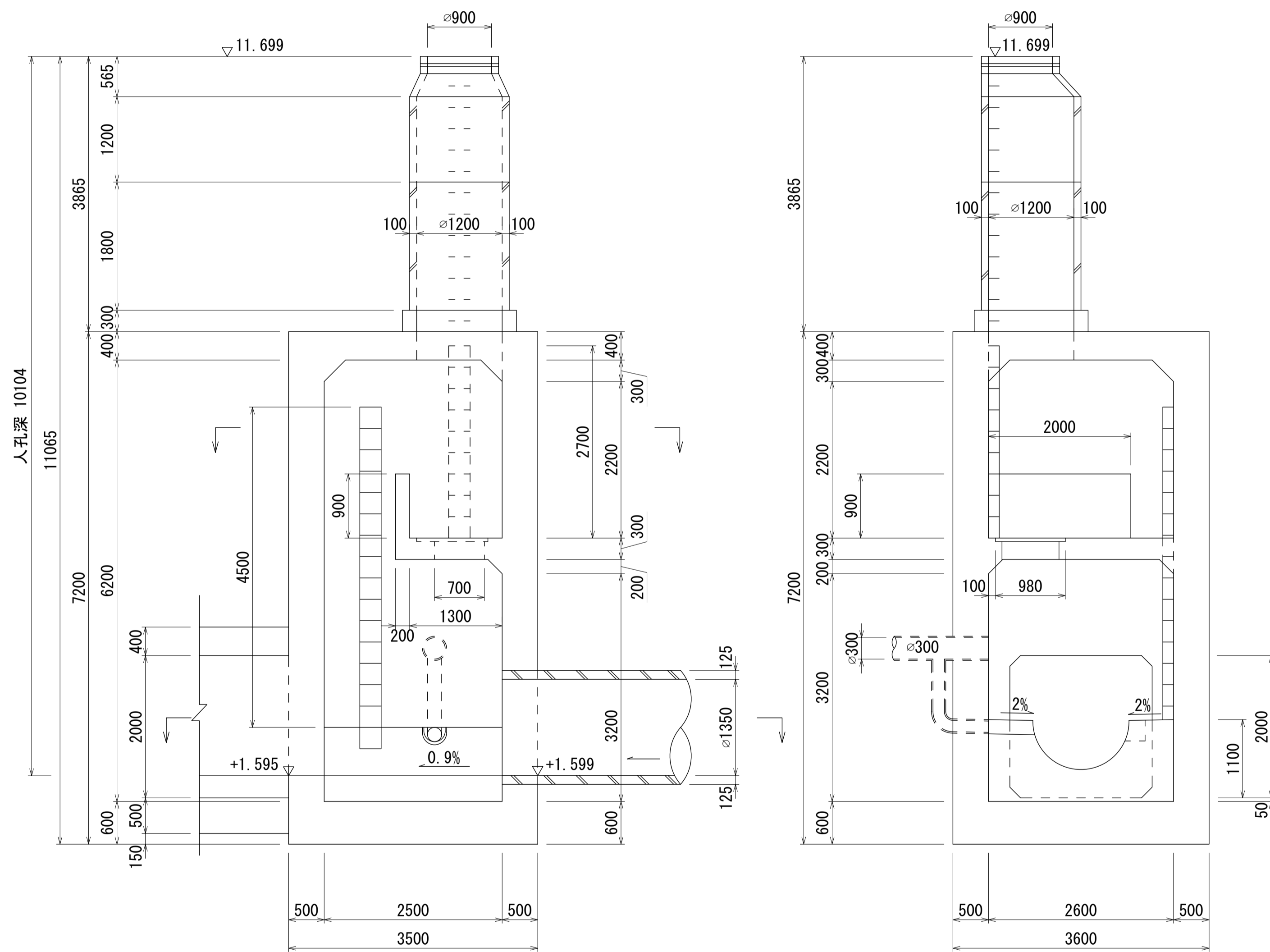


a=13.40
b=2.55
c=9.85

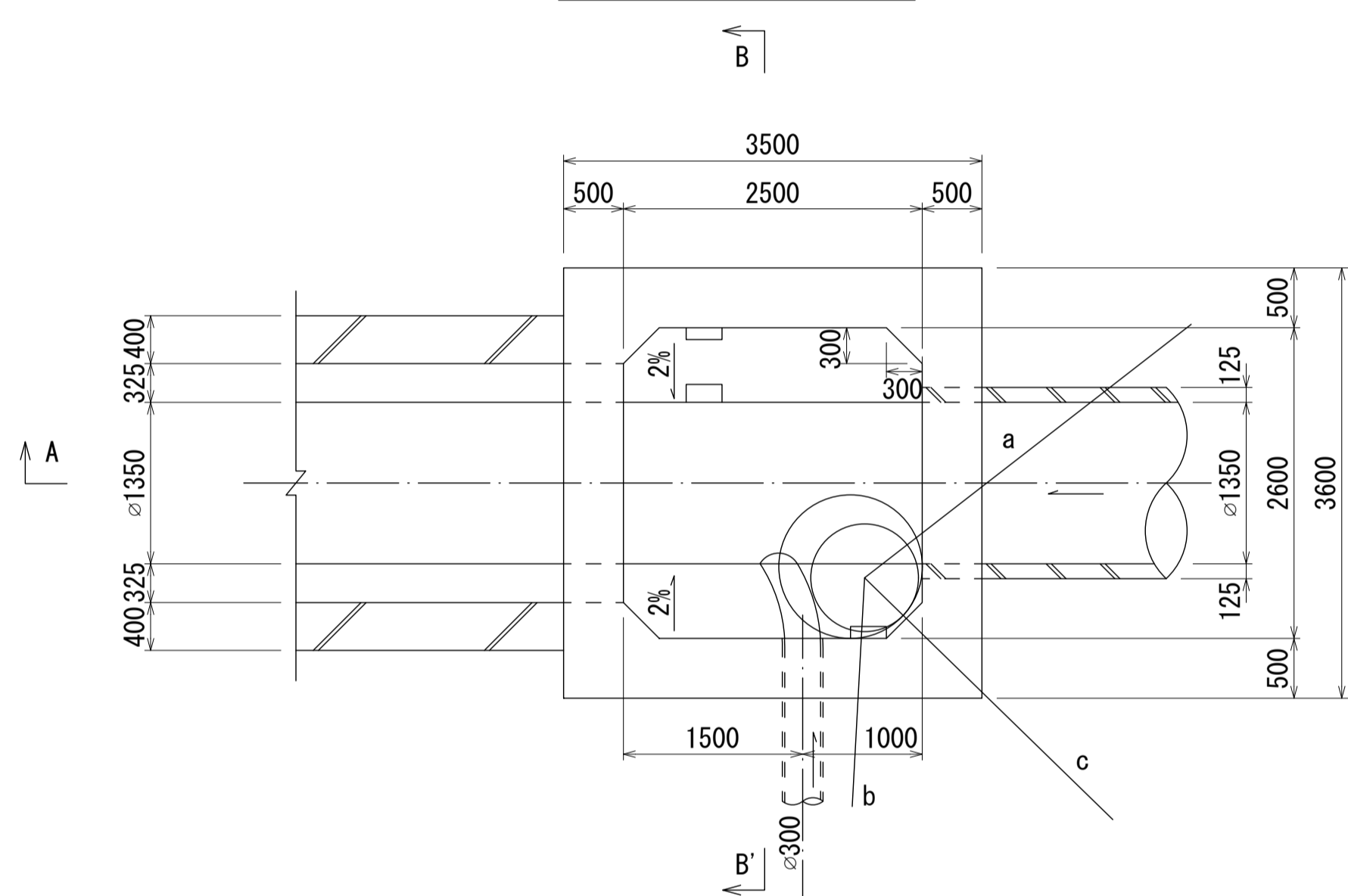
人孔蓋中心座標
X=-66883.641
Y=-38738.187

A-A' 断面図 S=1:50

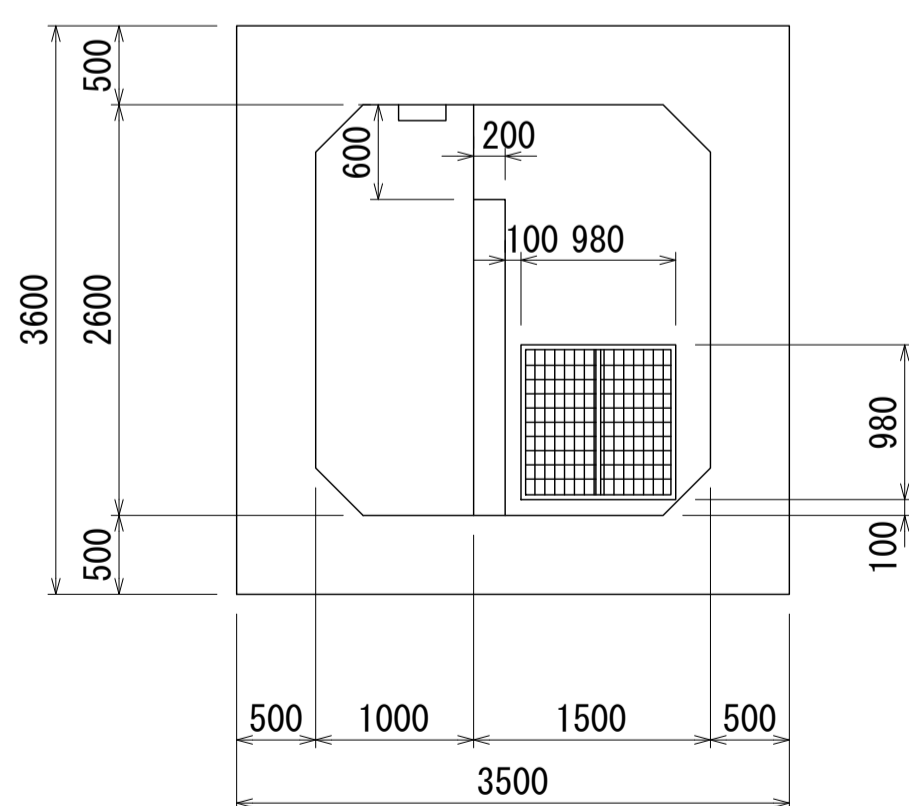
B-B' 断面図 S=1:50



平面図 S=1:50



中段スラブ平面図 S=1:50



人孔番号

M 48

|

地形図
作成
年月

昭和
63
年
2
月

調整
年月

昭和
年
月

ページ

52

| | | | | |
|---------|-------|-----|---------|------|
| 財産区分コード | 大分類 | 中分類 | 小分類 | 整理番号 |
| GA | 管きょ施設 | 人孔 | 第47-7工区 | 8 |

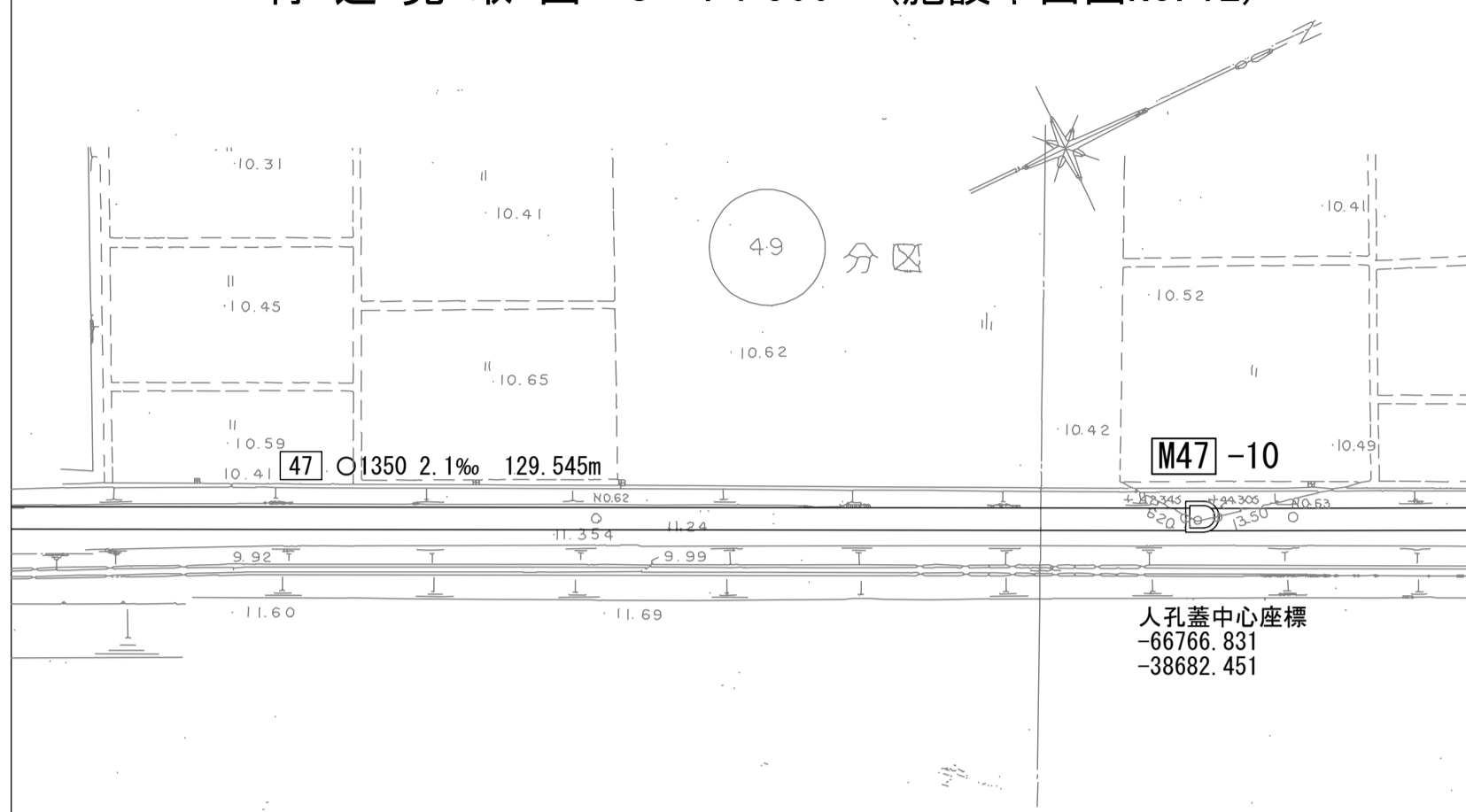
相模川流域下水道台帳

中間マンホール詳細図

(図面番号 023)

幹線名 綾瀬寒川幹線

付近見取図 S=1:500 (施設平面図No.12)



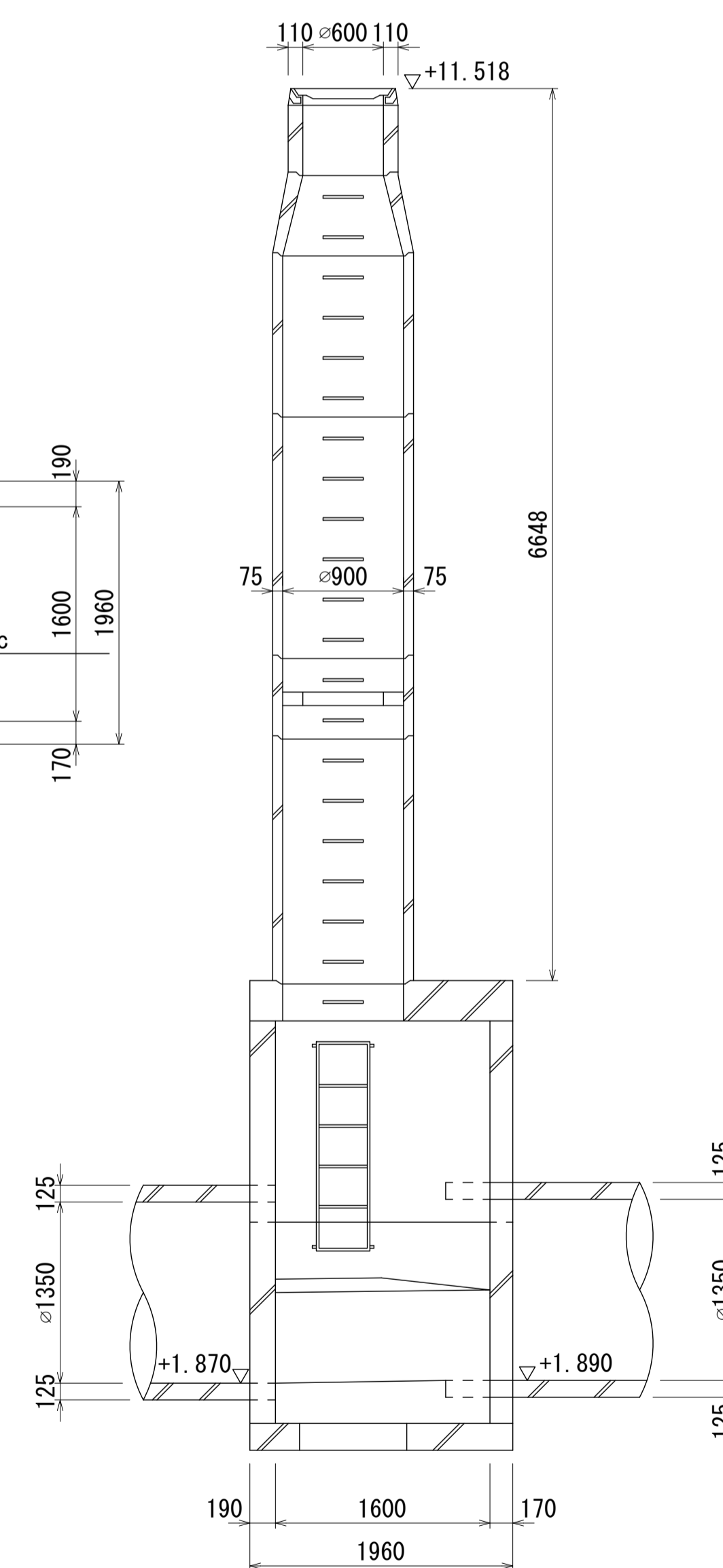
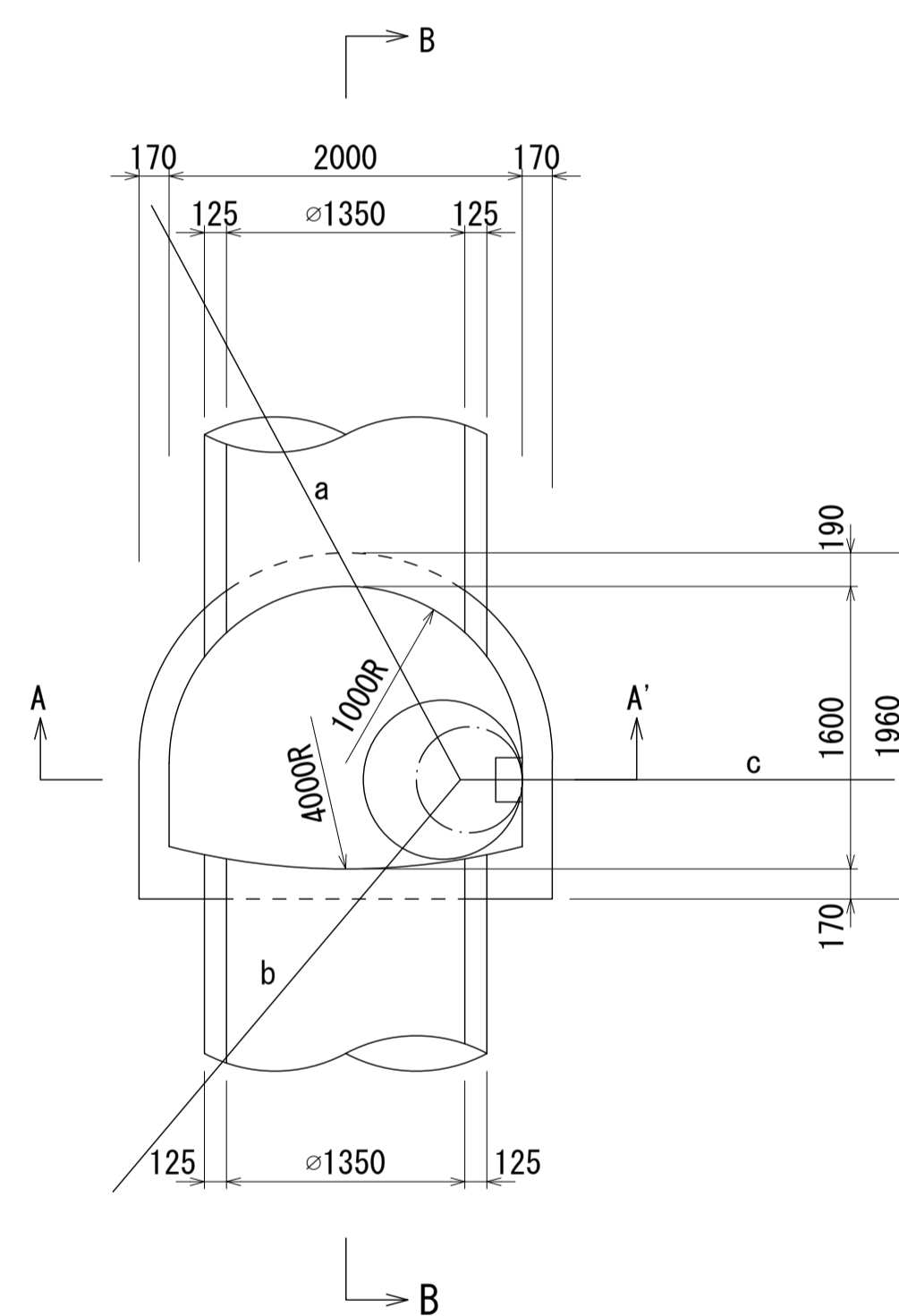
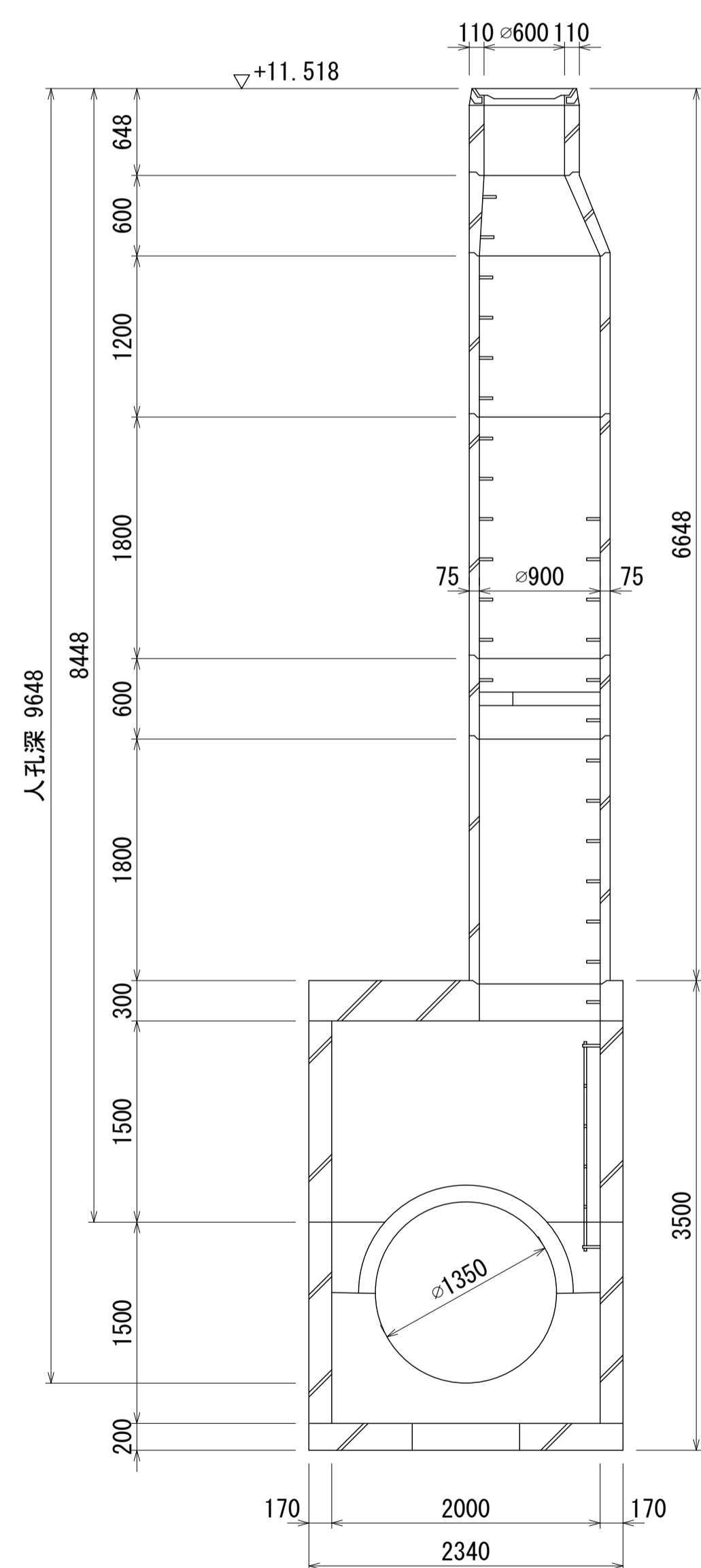
a=13.05
b=6.25
c=3.28

人孔蓋中心座標
X= -66766.831
Y= -38682.451

A - A' 断面図 S=1:40

平面図 S=1:40

B - B' 断面図 S=1:40
(B - B')



人孔番号

M47

10

地形図
作成
年月

昭和
63
年
2
月

調整
年月

昭和
年
月

ページ

53