

財産区分コード	大分類	中分類	小分類	整理番号
GA	管きょ施設	人孔	第48工区	7

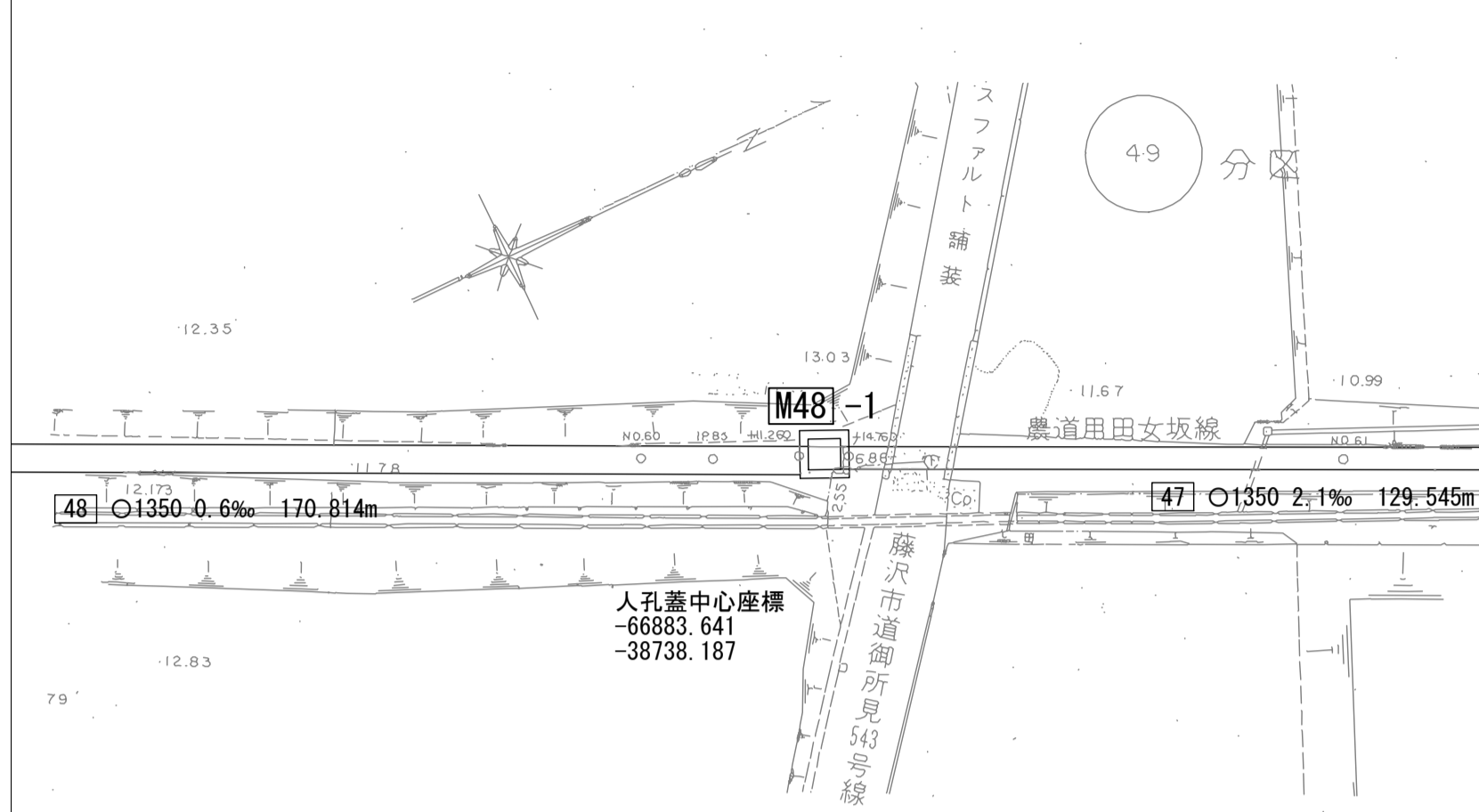
# 相模川流域下水道台帳

## 流入マンホール詳細図

(図面番号 022)

幹線名 綾瀬寒川幹線

付近見取図 S=1:500 (施設平面図No.12)

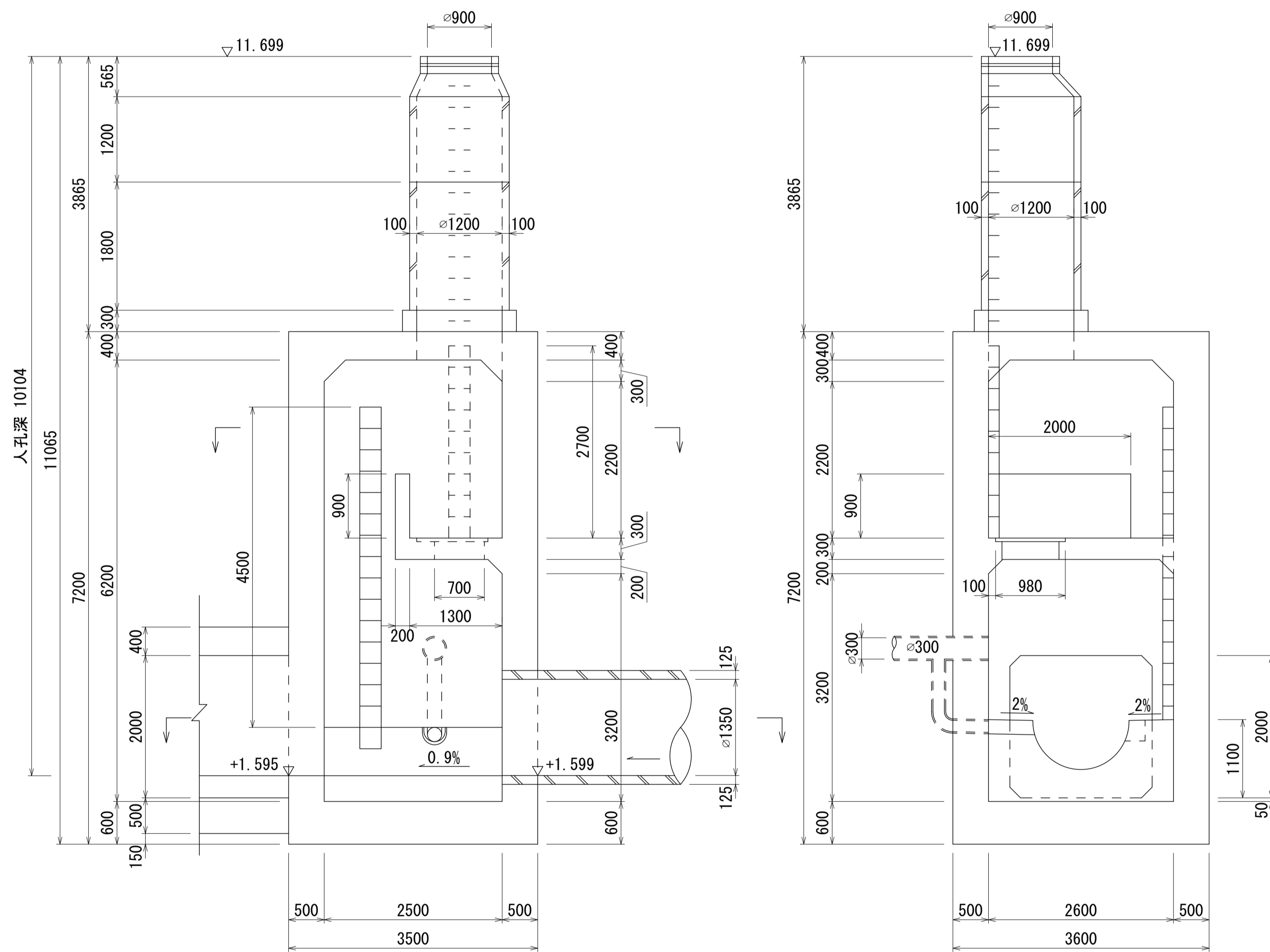


a=13.40  
b=2.55  
c=9.85

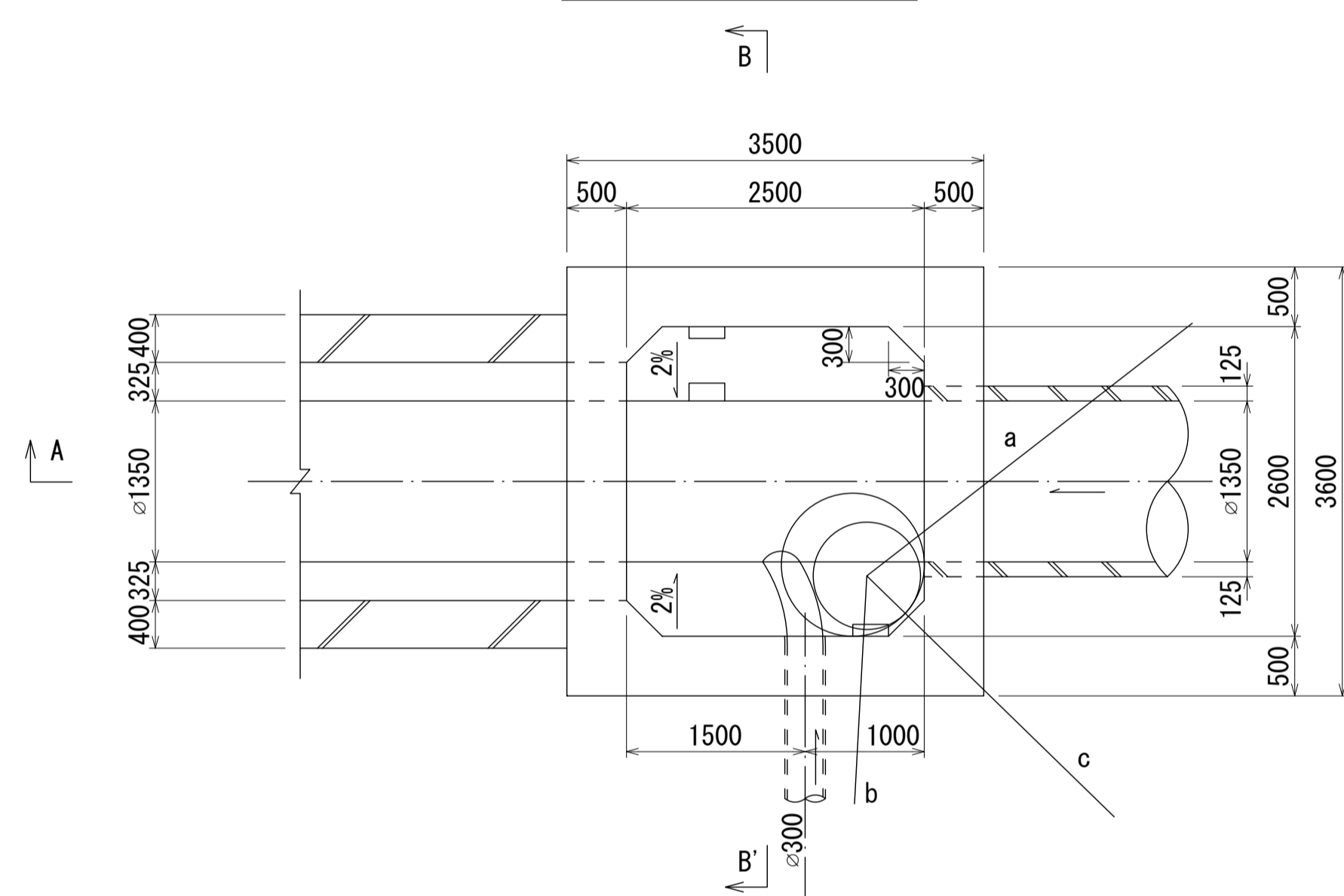
人孔蓋中心座標  
X=-66883.641  
Y=-38738.187

A-A' 断面図 S=1:50

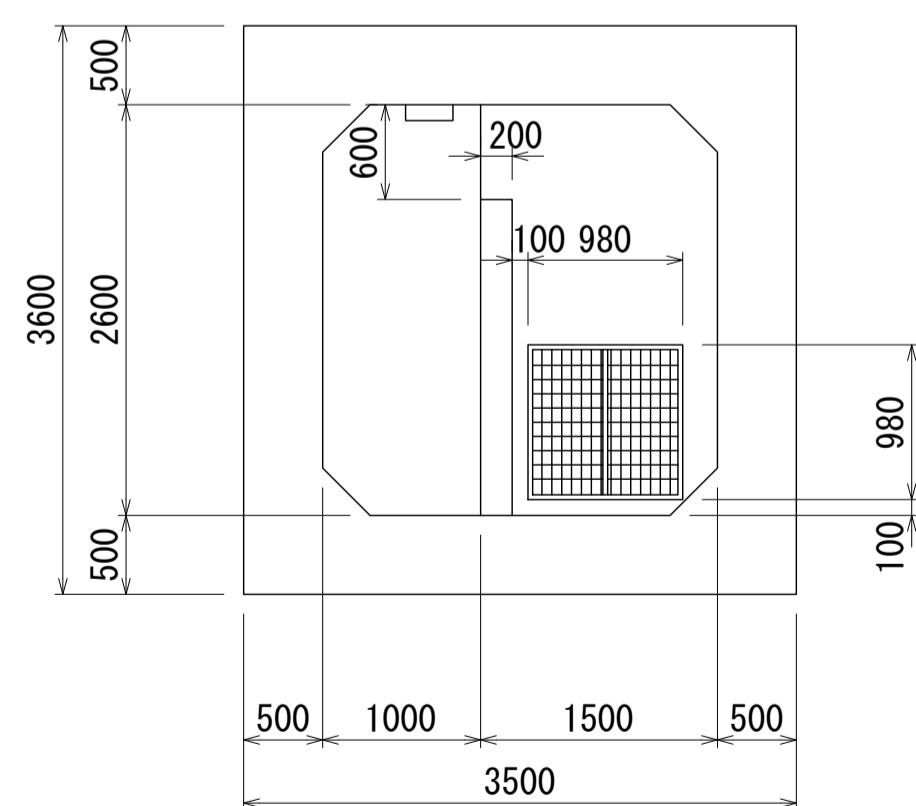
B-B' 断面図 S=1:50



平面図 S=1:50



中段スラブ平面図 S=1:50



人孔番号

M48

1

地形図  
作成  
年月

昭和  
63  
年  
2  
月

調整  
年月

昭和  
年  
月

ページ

52

財産区分コード	大分類	中分類	小分類	整理番号
GA	管きよ施設	人孔	第47-7工区	8

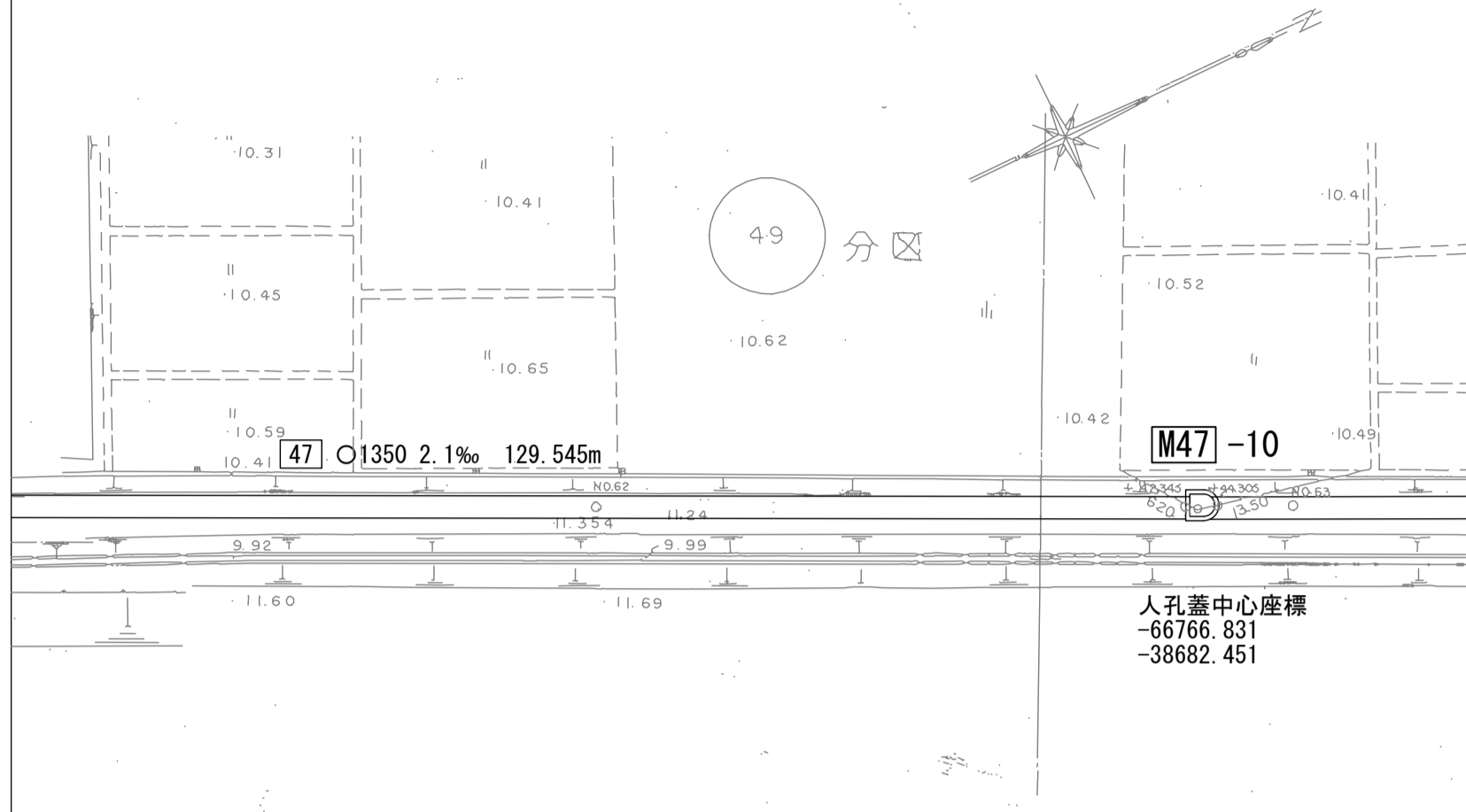
# 相模川流域下水道台帳

## 中間マンホール詳細図

(図面番号 023)

幹線名 綾瀬寒川幹線

付近見取図 S=1:500 (施設平面図No.12)



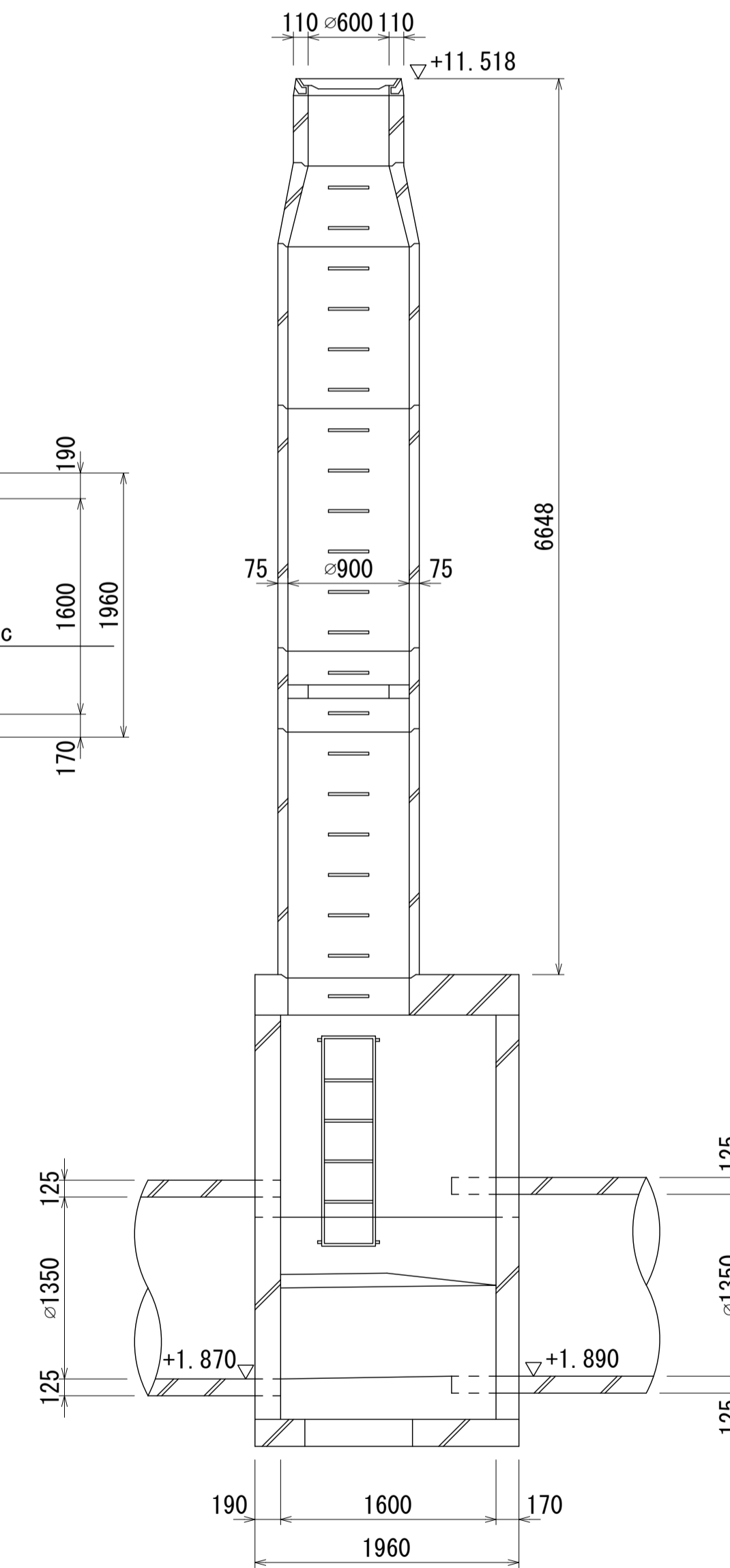
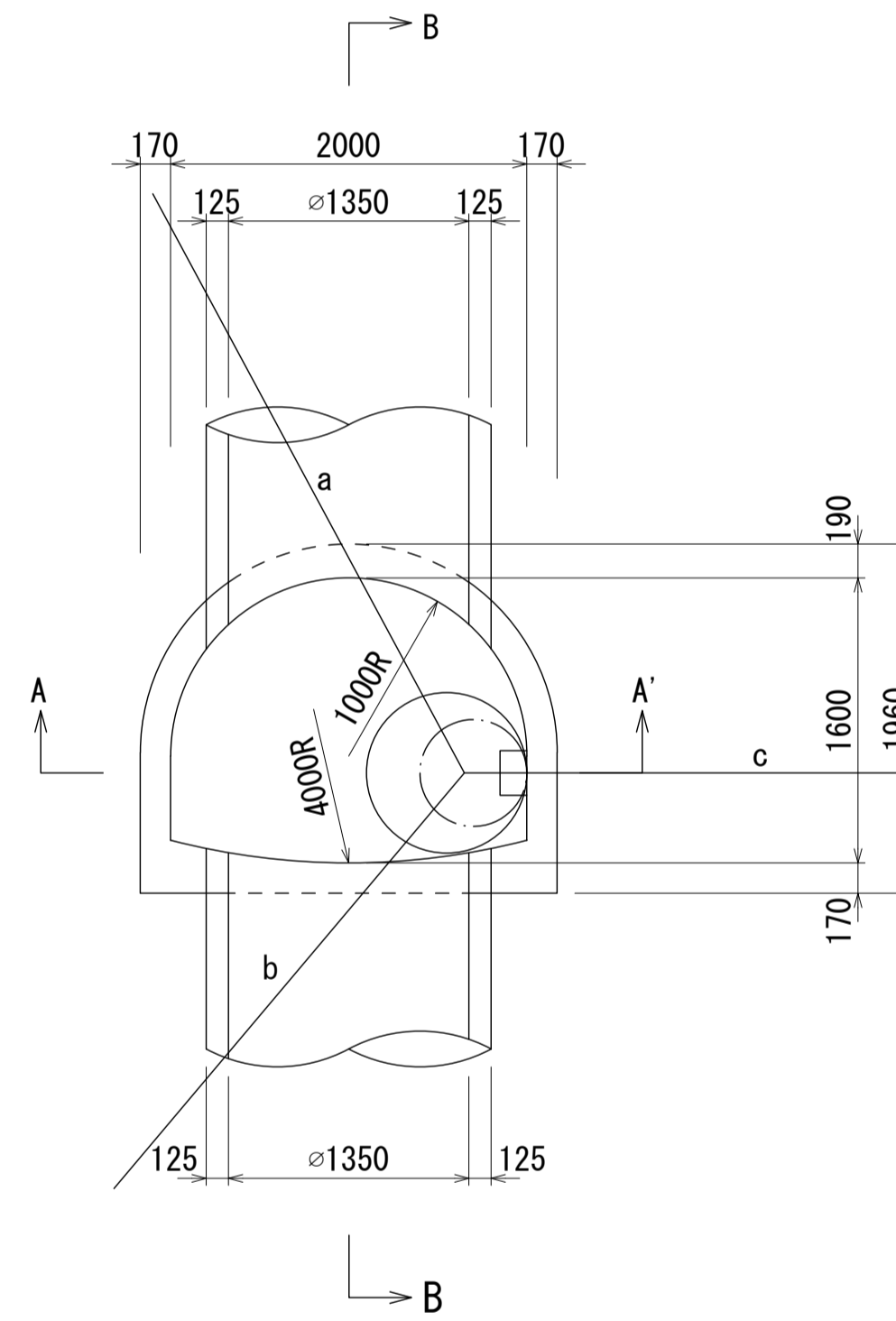
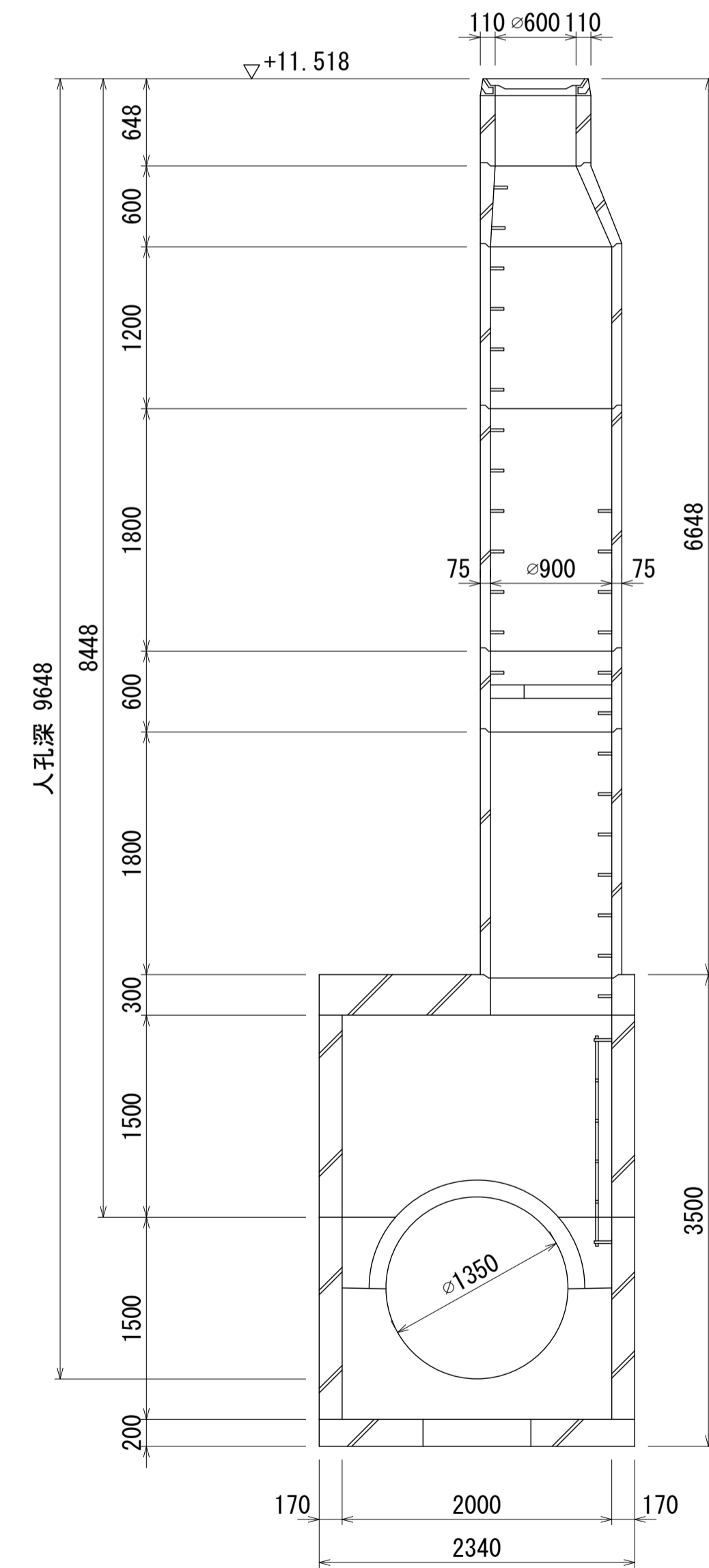
a=13.05  
b=6.25  
c=3.28

人孔蓋中心座標  
X=-66766.831  
Y=-38682.451

A - A' 断面図 S=1:40

平面図 S=1:40

B - B' 断面図 S=1:40  
(B - B')



人孔番号

M 47

10

地形図  
作成  
年月

昭和  
63  
年  
2  
月

調整  
年月

昭和  
年  
月

ページ

53

財産区分コード	大分類	中分類	小分類	整理番号
GA	管きょ施設	人孔	第47-6工区	9

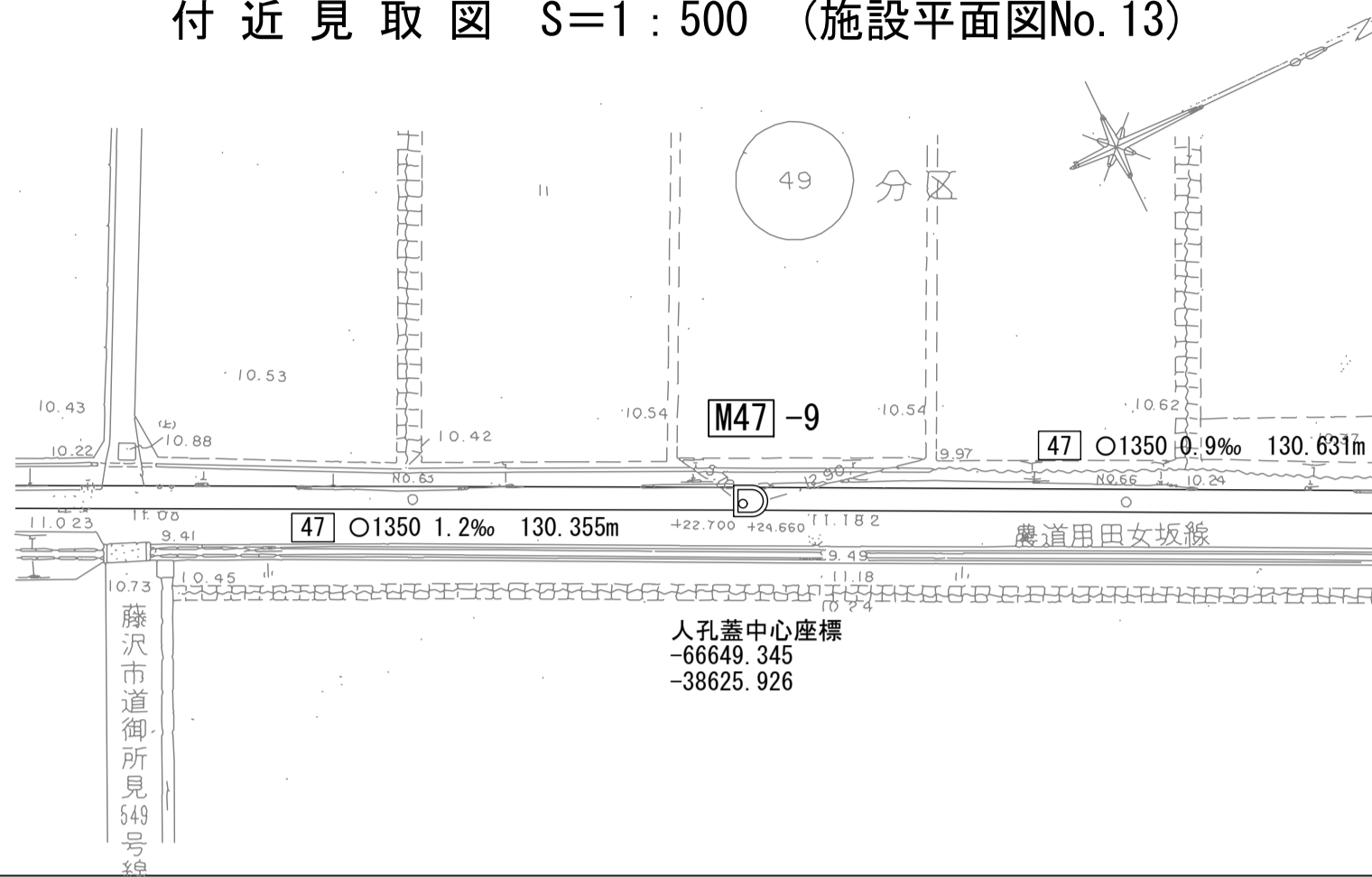
# 相模川流域下水道台帳

## 中間マンホール詳細図

(図面番号 024)

幹線名 綾瀬寒川幹線

付近見取図 S=1:500 (施設平面図No.13)



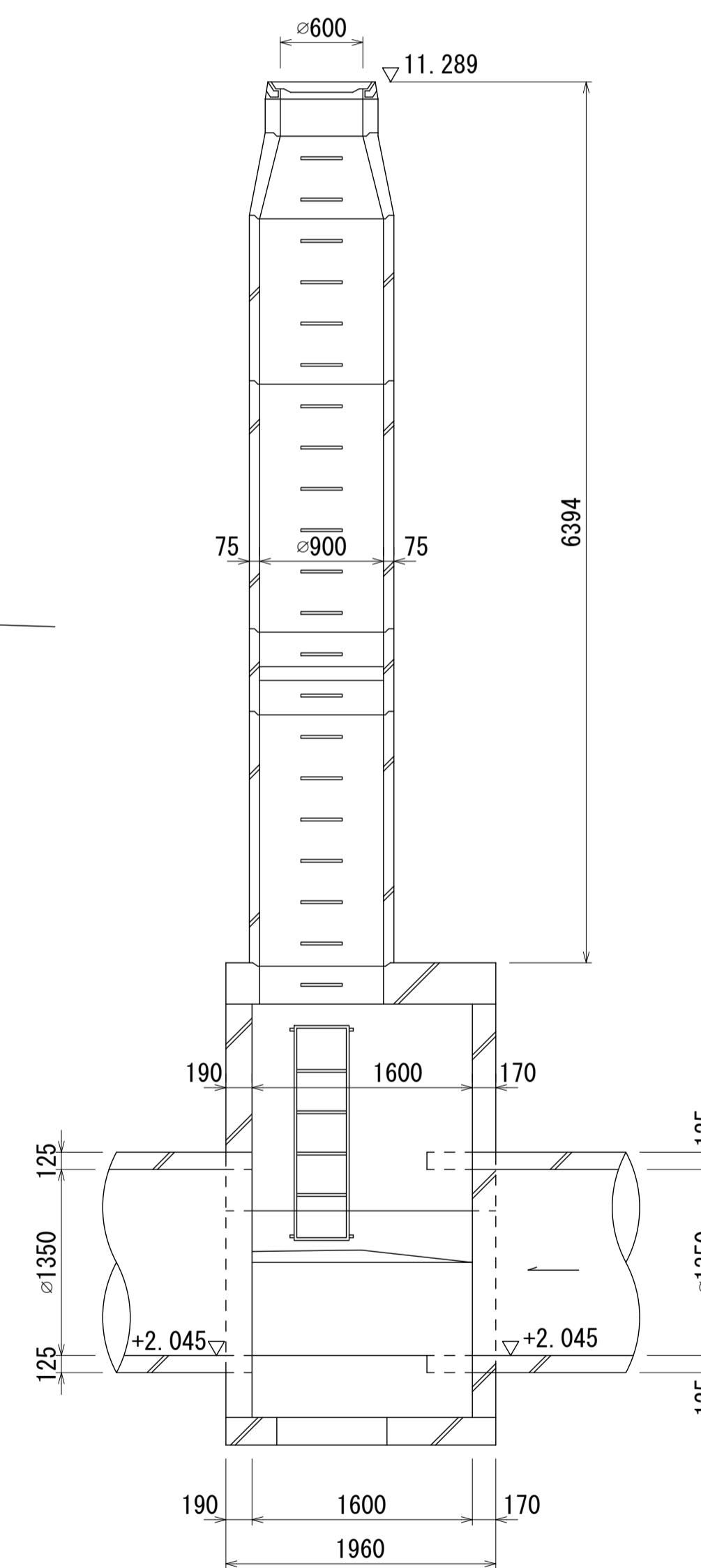
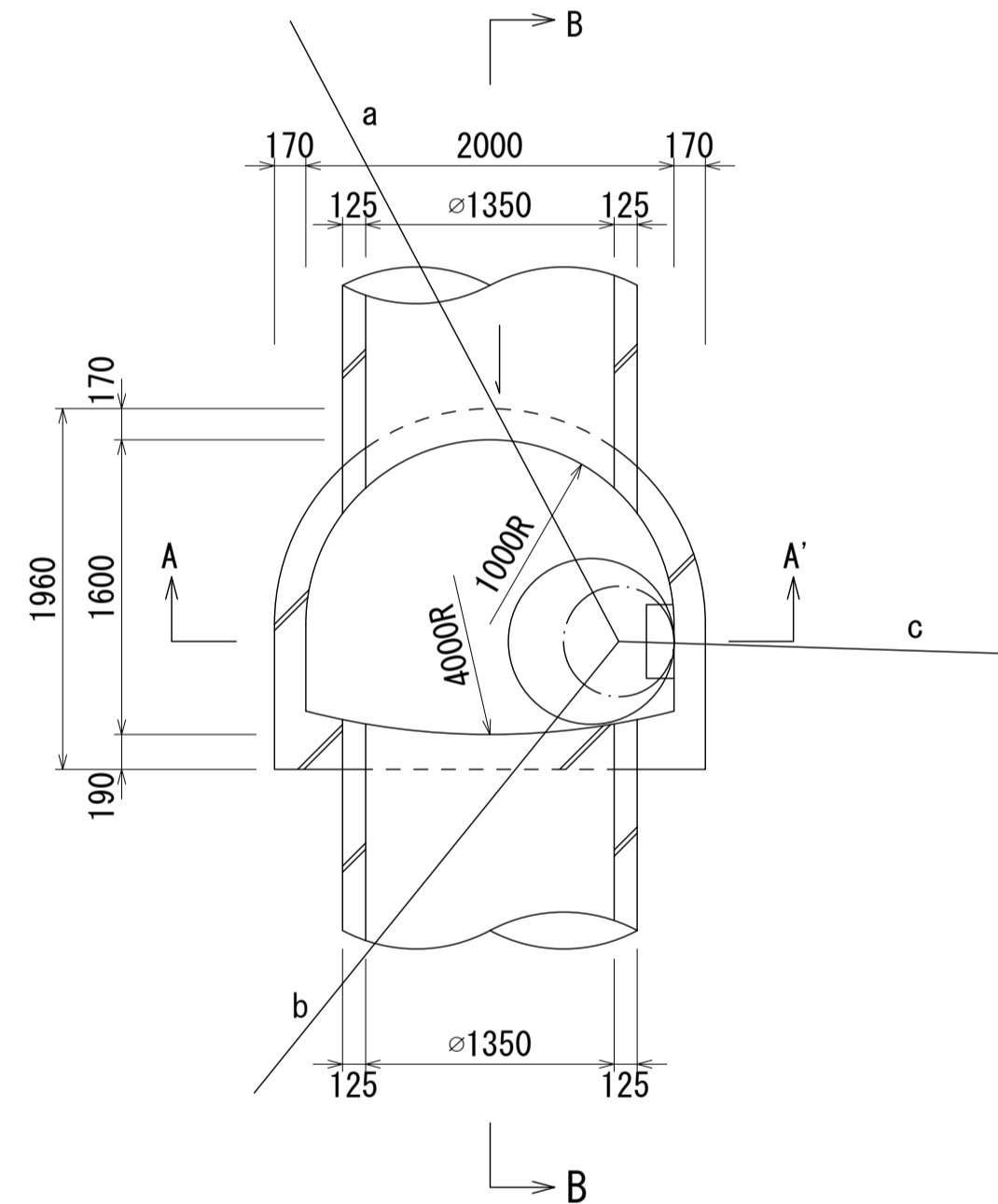
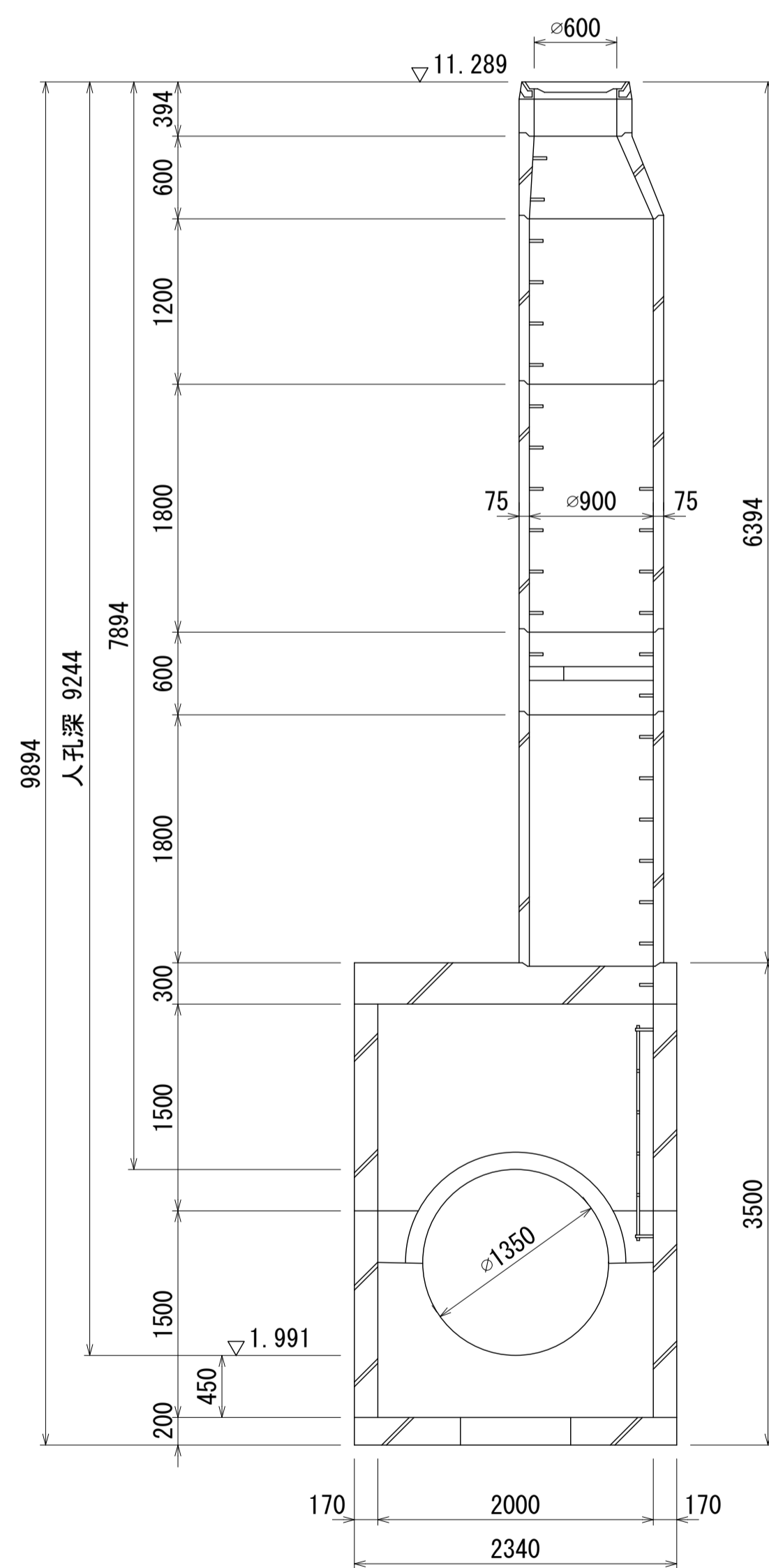
a=12.90  
b=5.70  
c=2.65

人孔蓋中心座標  
X=-66649.345  
Y=-38625.926

A - A' 断面図 S=1:40

平面図 S=1:40

B - B' 断面図 S=1:40  
(B - B')



人孔番号

M 47

9

地形図  
作成  
年月

昭和  
63  
年  
2  
月

調整  
年月

昭和  
年  
月

ページ

54

財産区分コード	大分類	中分類	小分類	整理番号
GA	管きょ施設	人孔	第47-5工区	10

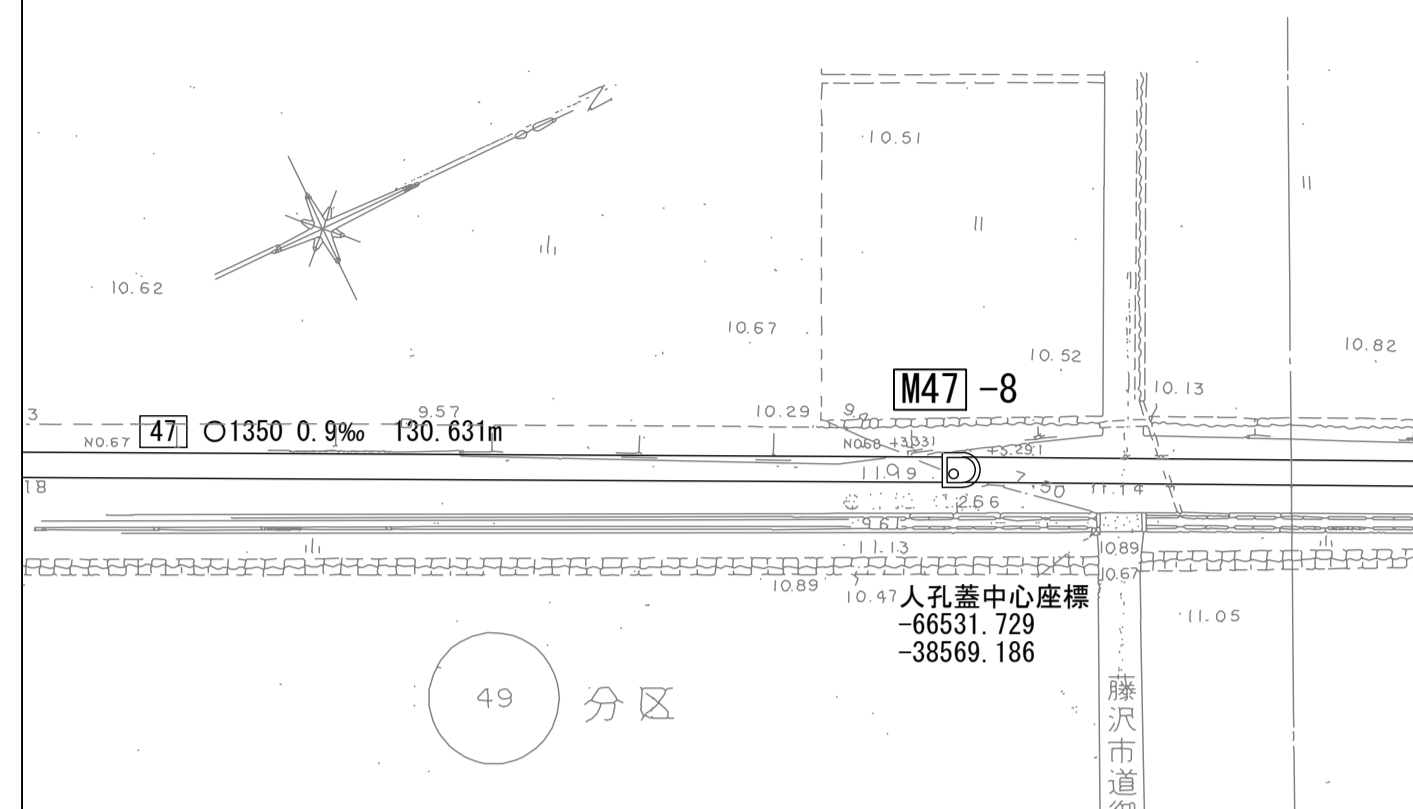
# 相模川流域下水道台帳

## 中間マンホール詳細図

(図面番号 025)

幹線名 綾瀬寒川幹線

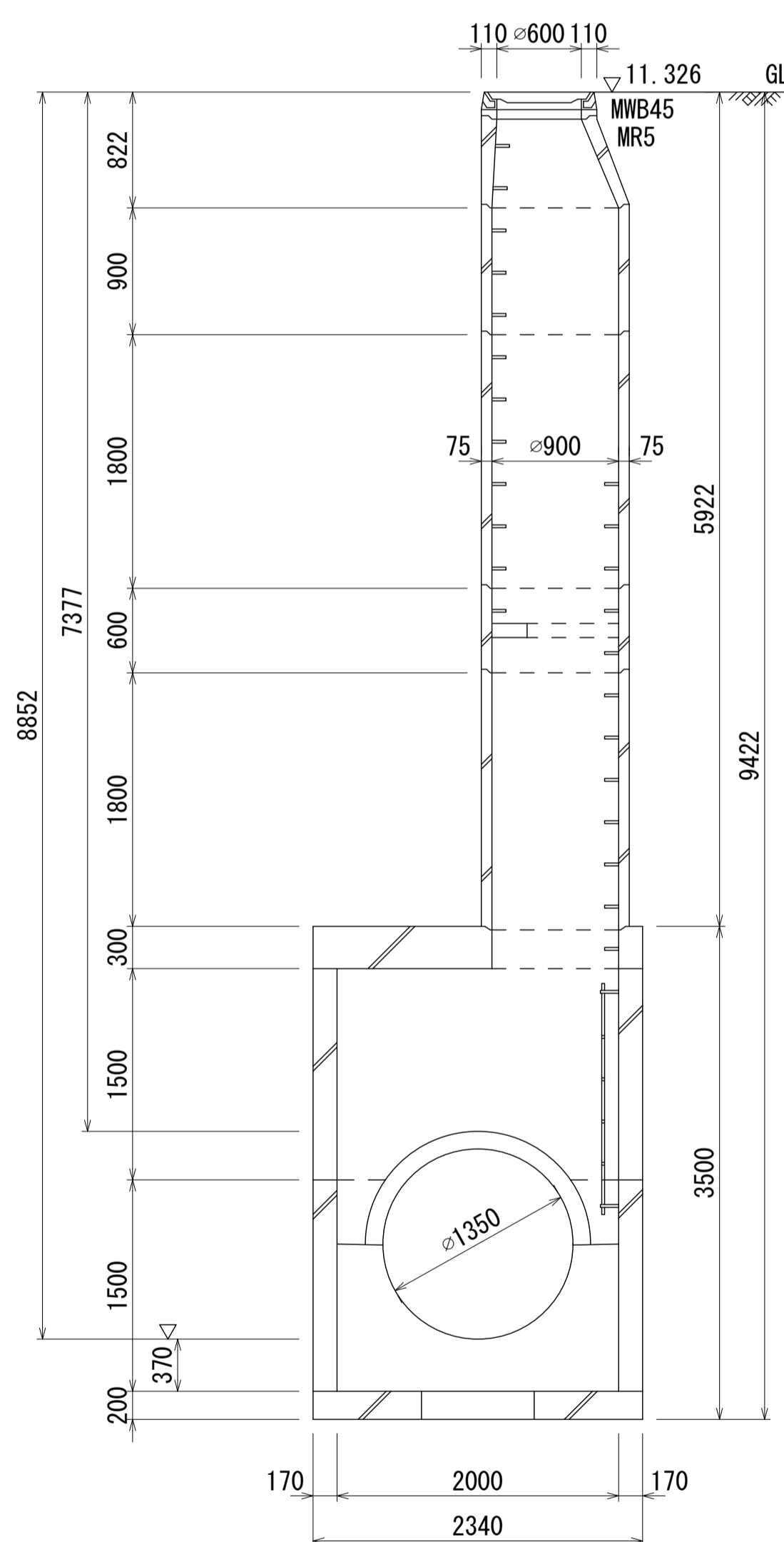
付近見取図 S=1:500 (施設平面図No.13)



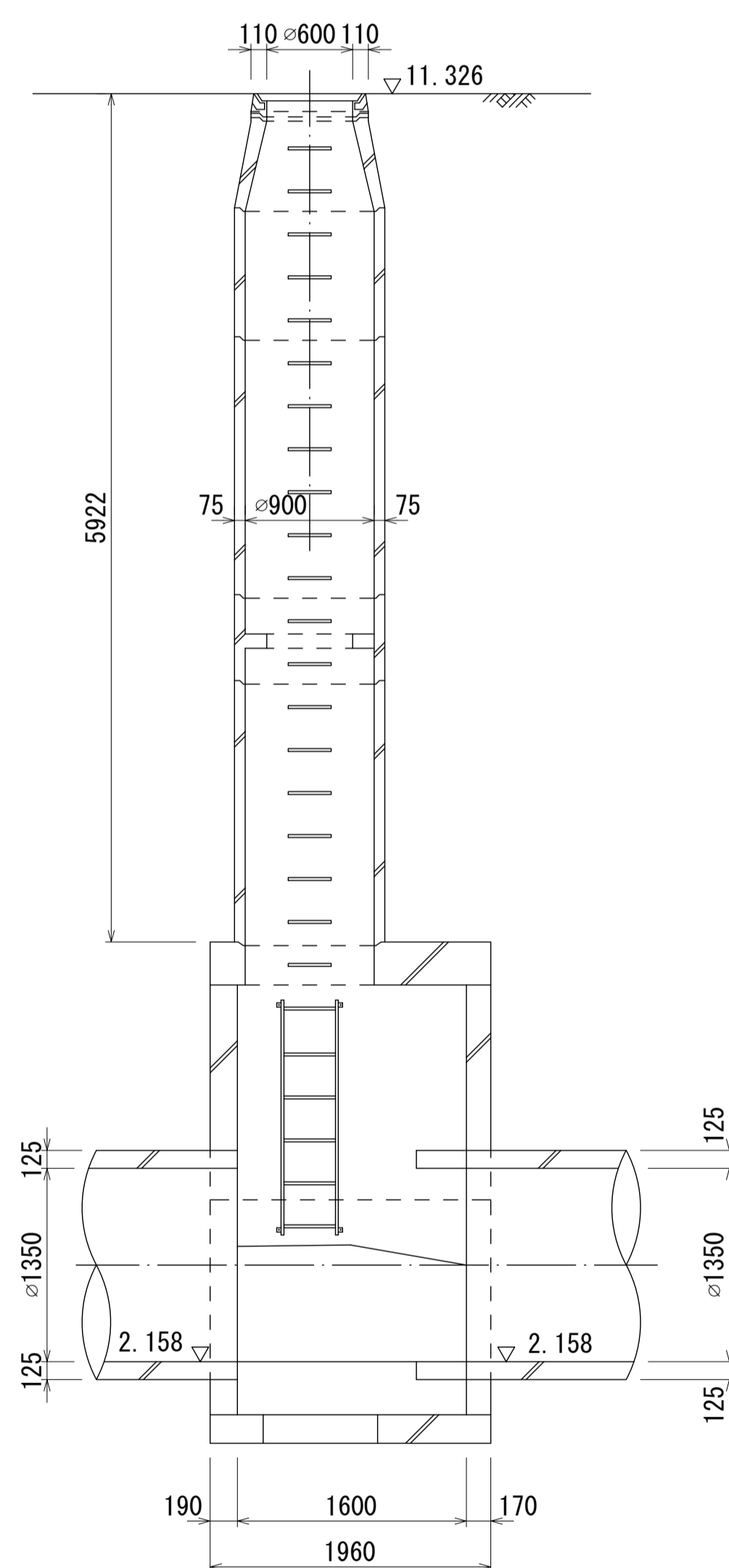
a=7.50  
b=2.66  
c=9.40

人孔蓋中心座標  
X= -66531.729  
Y= -38569.186

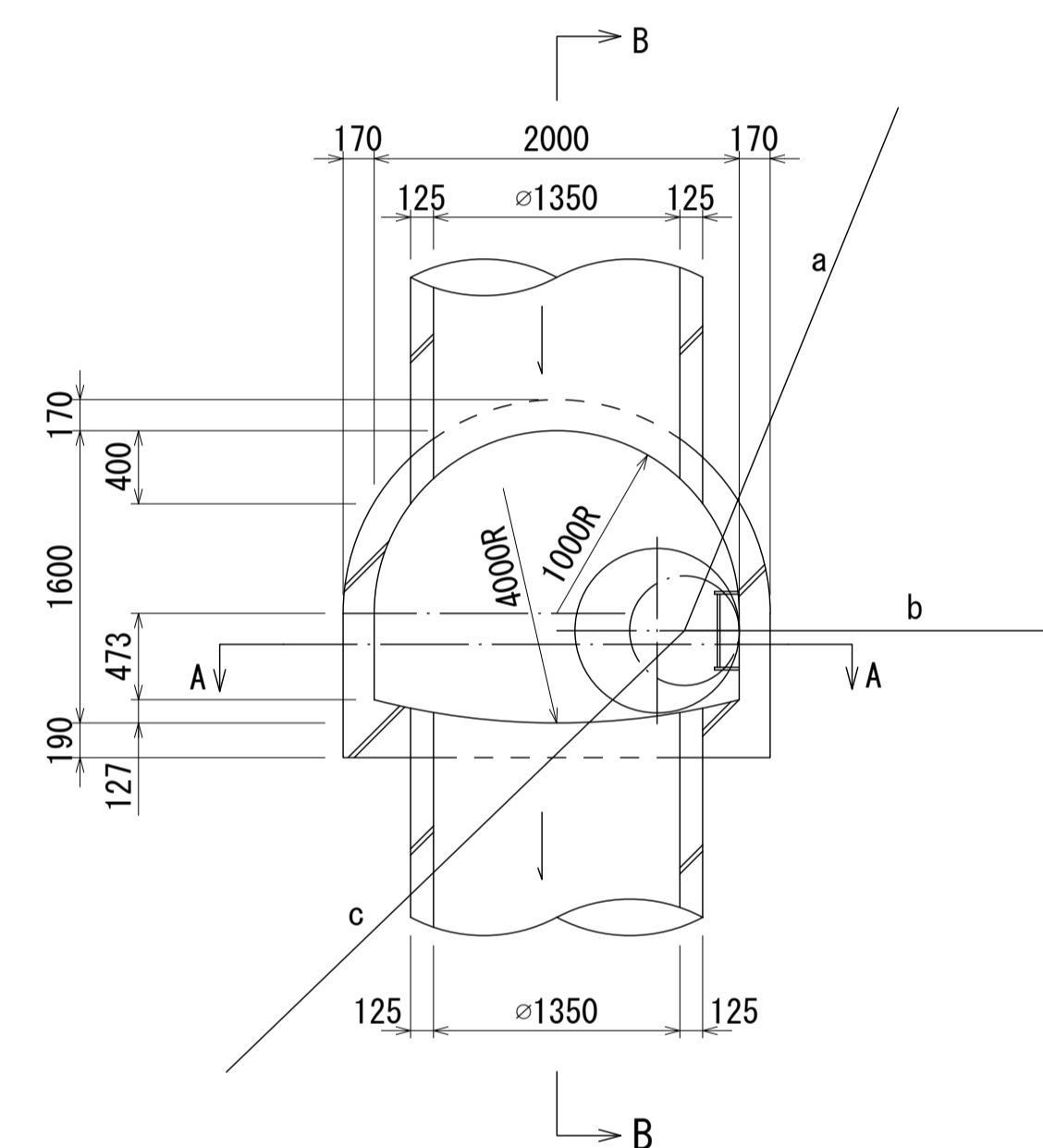
A - A 断面図



B - B 断面図



人孔 (ユニホール) 平面図



人孔番号

M  
47

8

地形図  
作成  
年月

昭和  
63  
年  
2  
月

調整  
年月

昭和  
年  
月

ページ

56

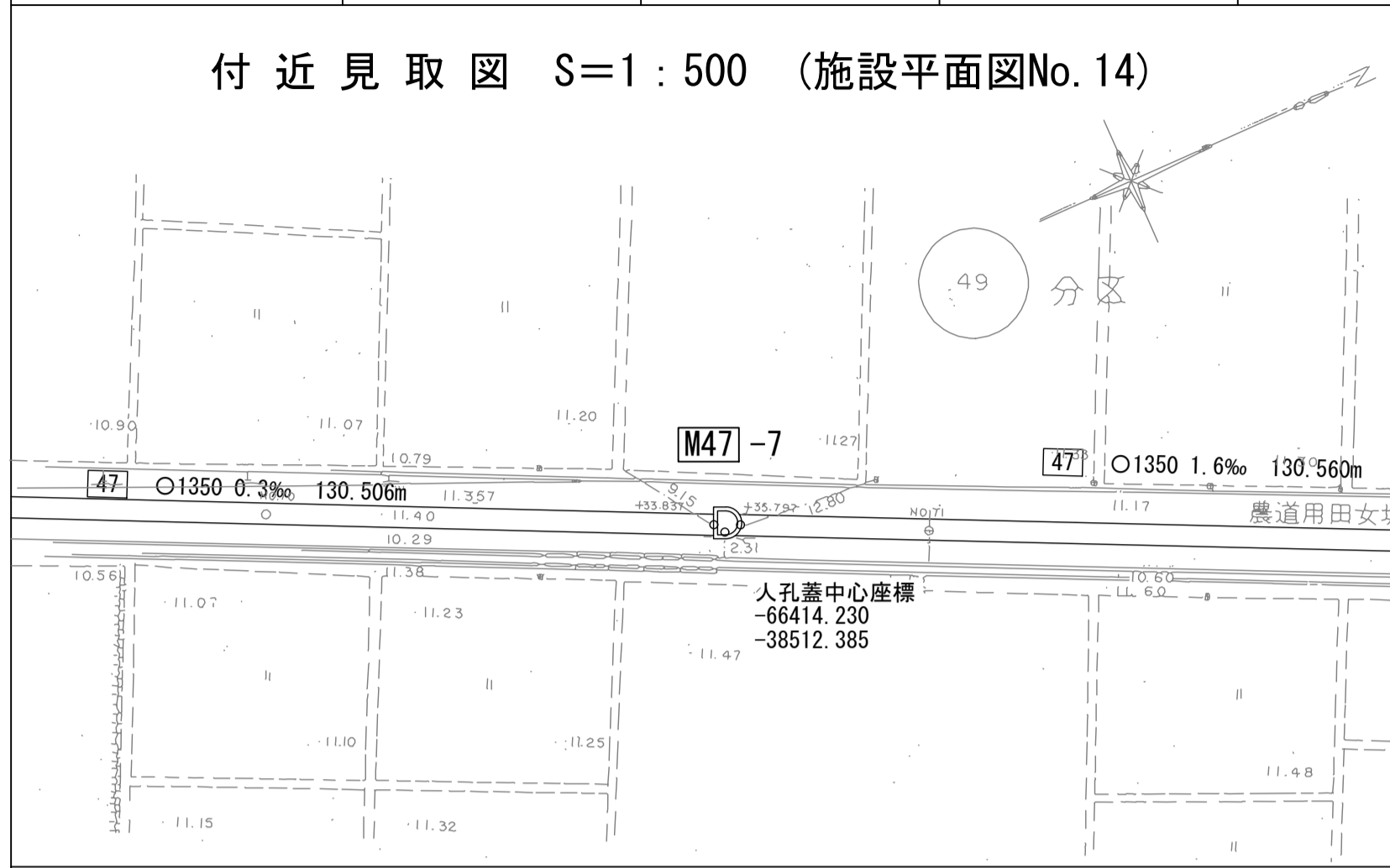
# 相模川流域下水道台帳

## 中間マンホール詳細図

(図面番号 026)

幹線名 綾瀬寒川幹線

財産区分コード	大分類	中分類	小分類	整理番号
GA	管きょ施設	人孔	第47-4工区	11

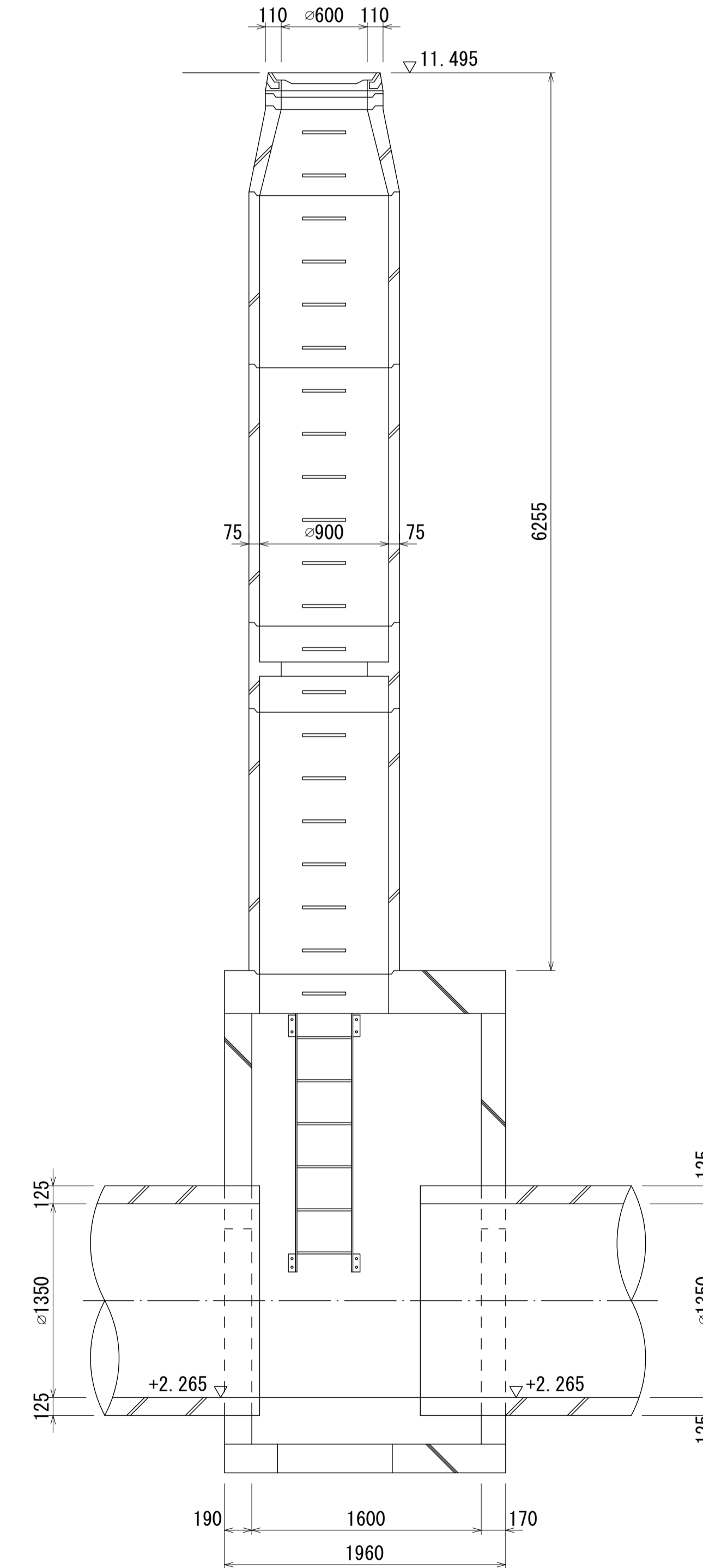
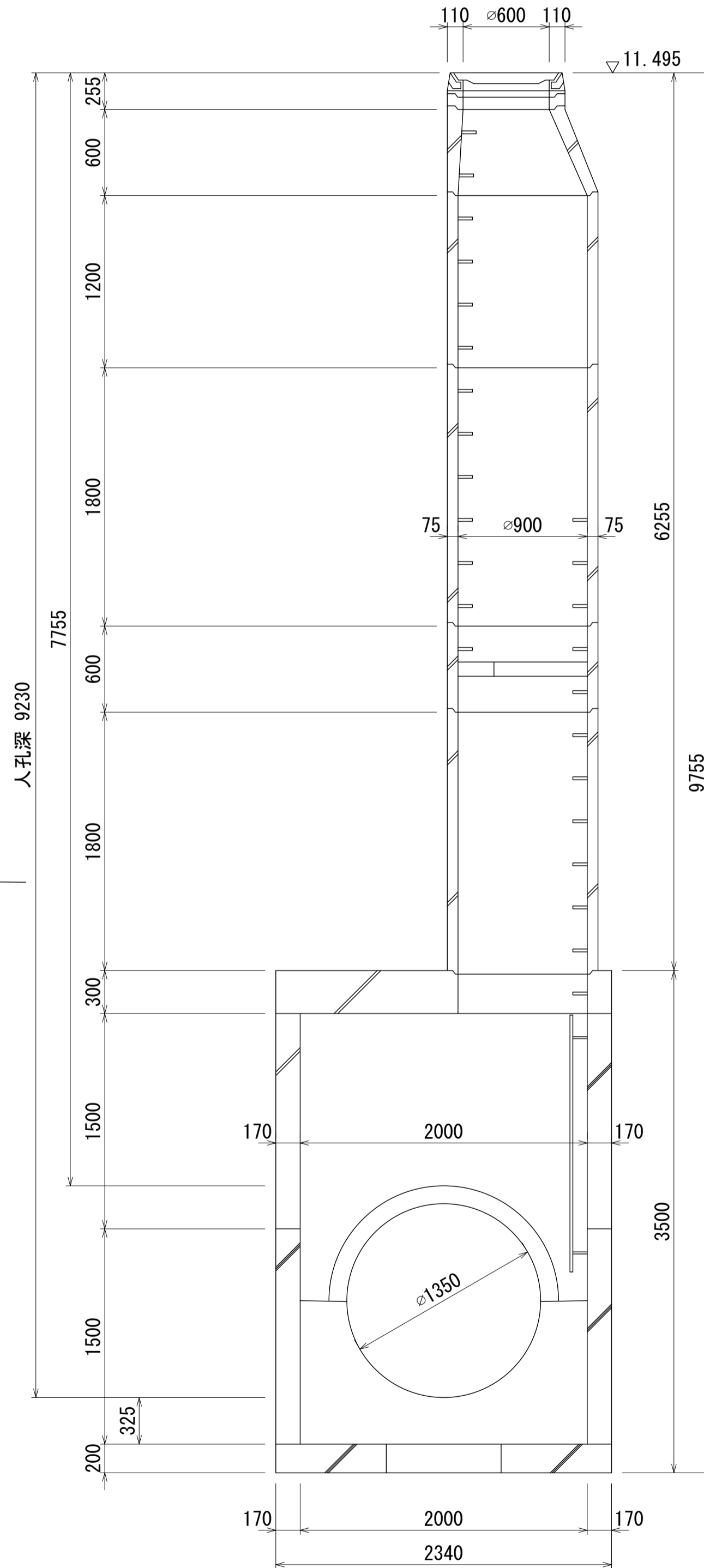
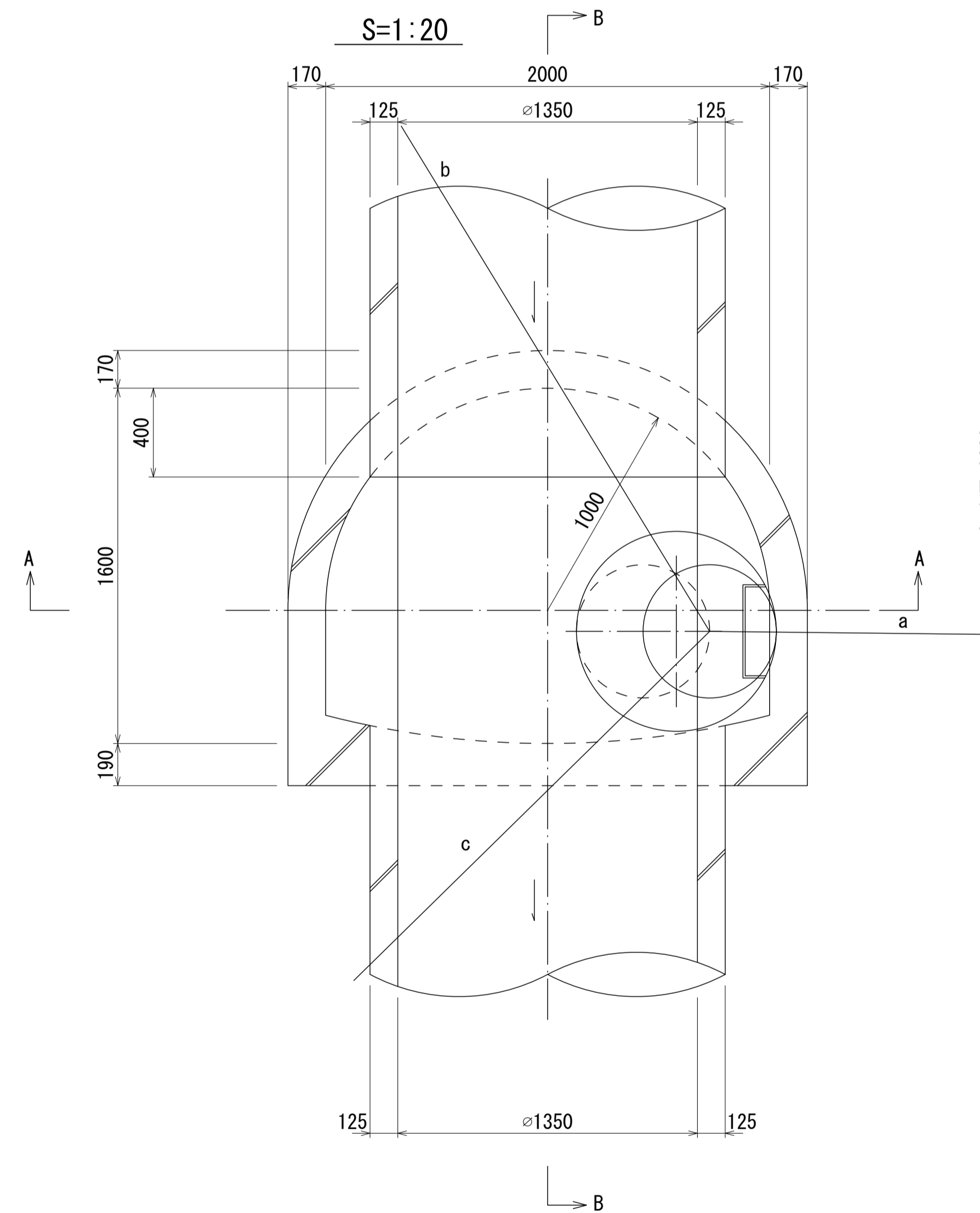


A - A 断面図 S=1:30

B - B 断面図 S=1:30

a=2.31  
b=12.80  
c=9.15

人孔蓋中心座標  
X=-66414.230  
Y=-38512.385



人孔番号

M 47

7

地形図  
作成  
年月

昭和  
63  
年  
2  
月

調整  
年月

昭和  
年  
月

ページ

56

# 相模川流域下水道台帳

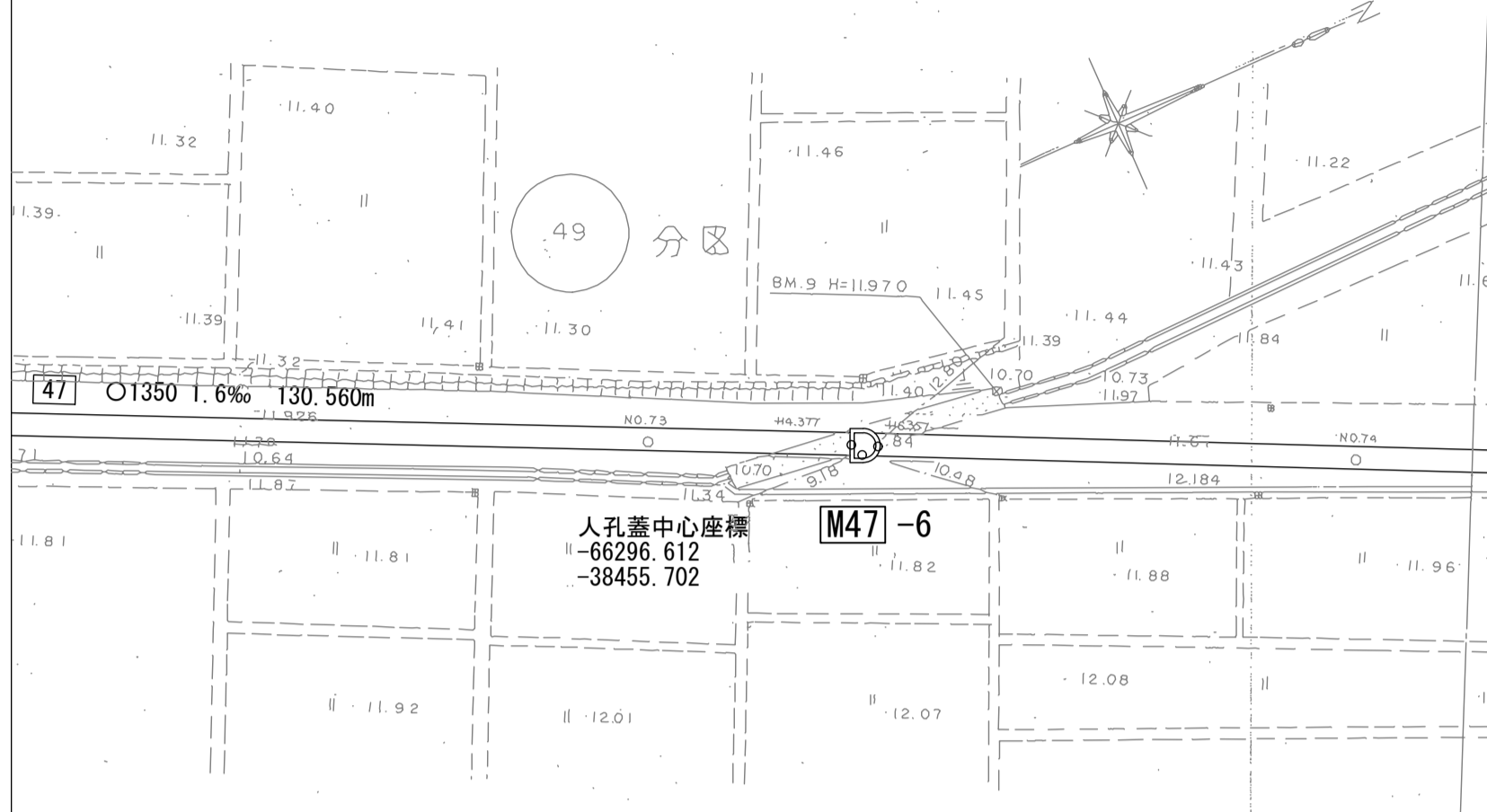
## 中間マンホール詳細図

(図面番号 027)

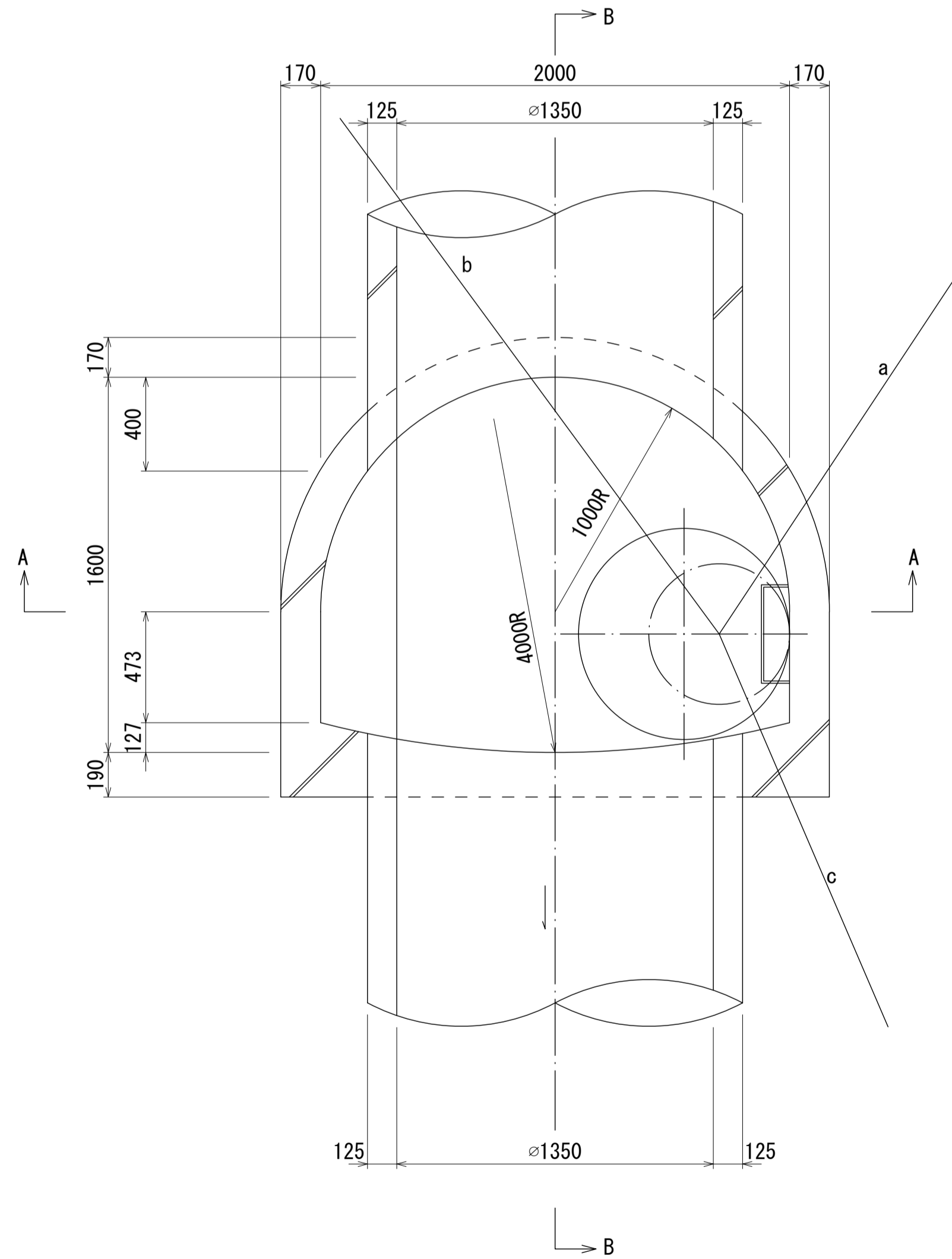
幹線名 綾瀬寒川幹線

財産区分コード	大分類	中分類	小分類	整理番号
GA	管きょ施設	人孔	第47-3工区	12

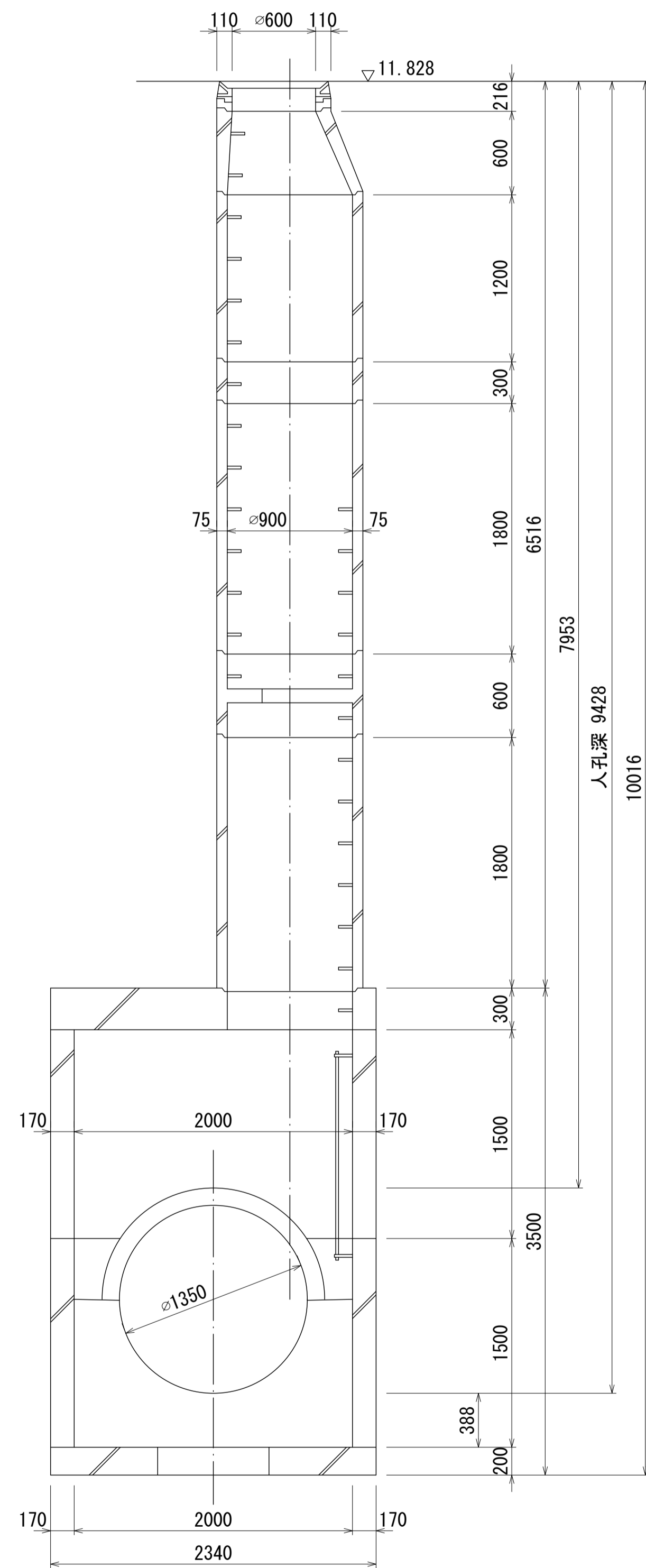
付近見取図 S=1:500 (施設平面図No.14)



平面図 S=1:20

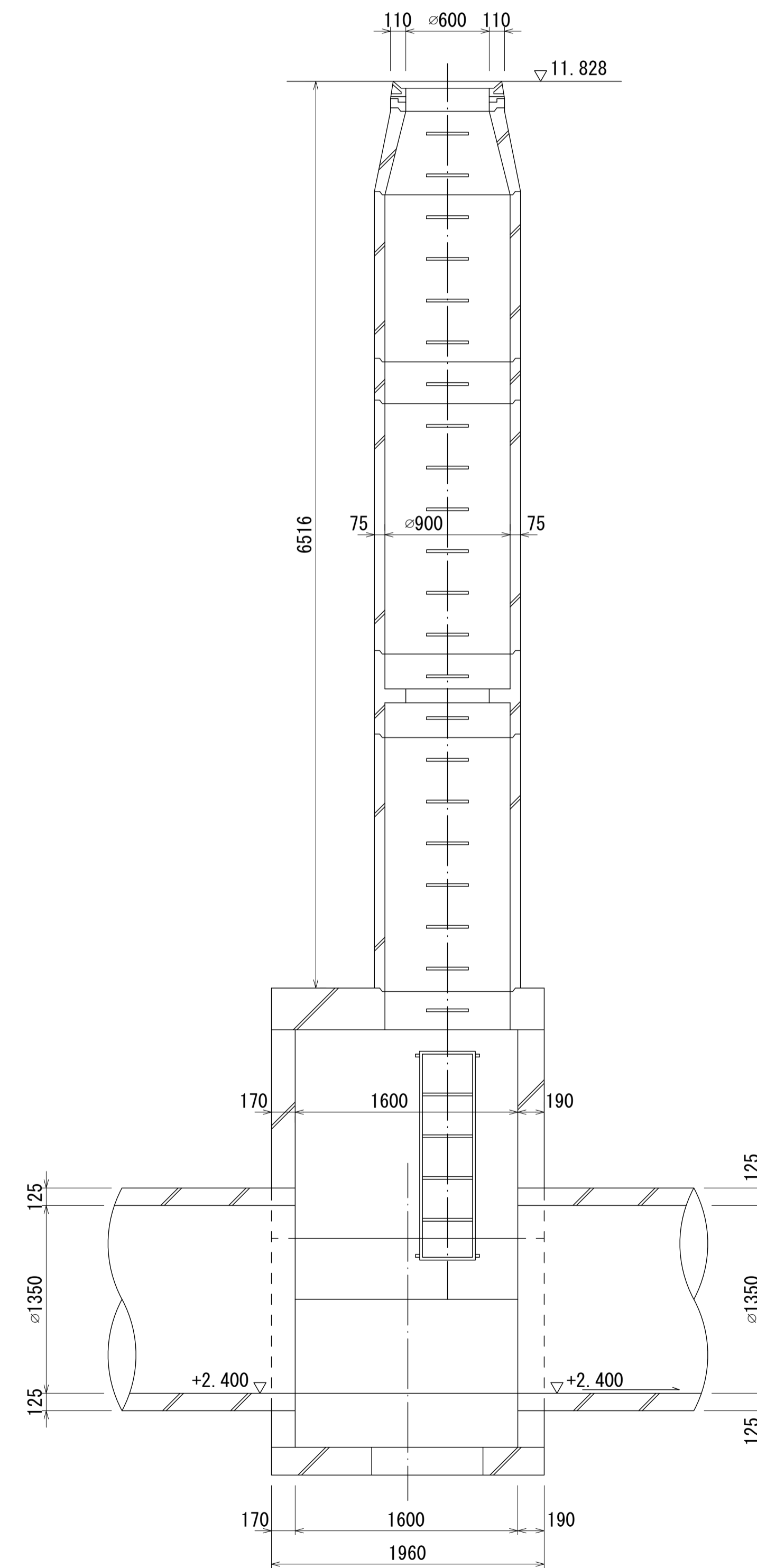


縦断面図 S=1:30  
A-A断面



横断面図 S=1:30  
B-B断面

a=10.48  
b=12.80  
c=9.18  
人孔蓋中心座標  
X=-66296.612  
Y=-38455.702



人孔番号

M 47

6

地形図  
作成  
年月

昭和  
63  
年  
2  
月

調  
整  
年  
月

昭和  
年  
月

ページ

57

# 相模川流域下水道台帳

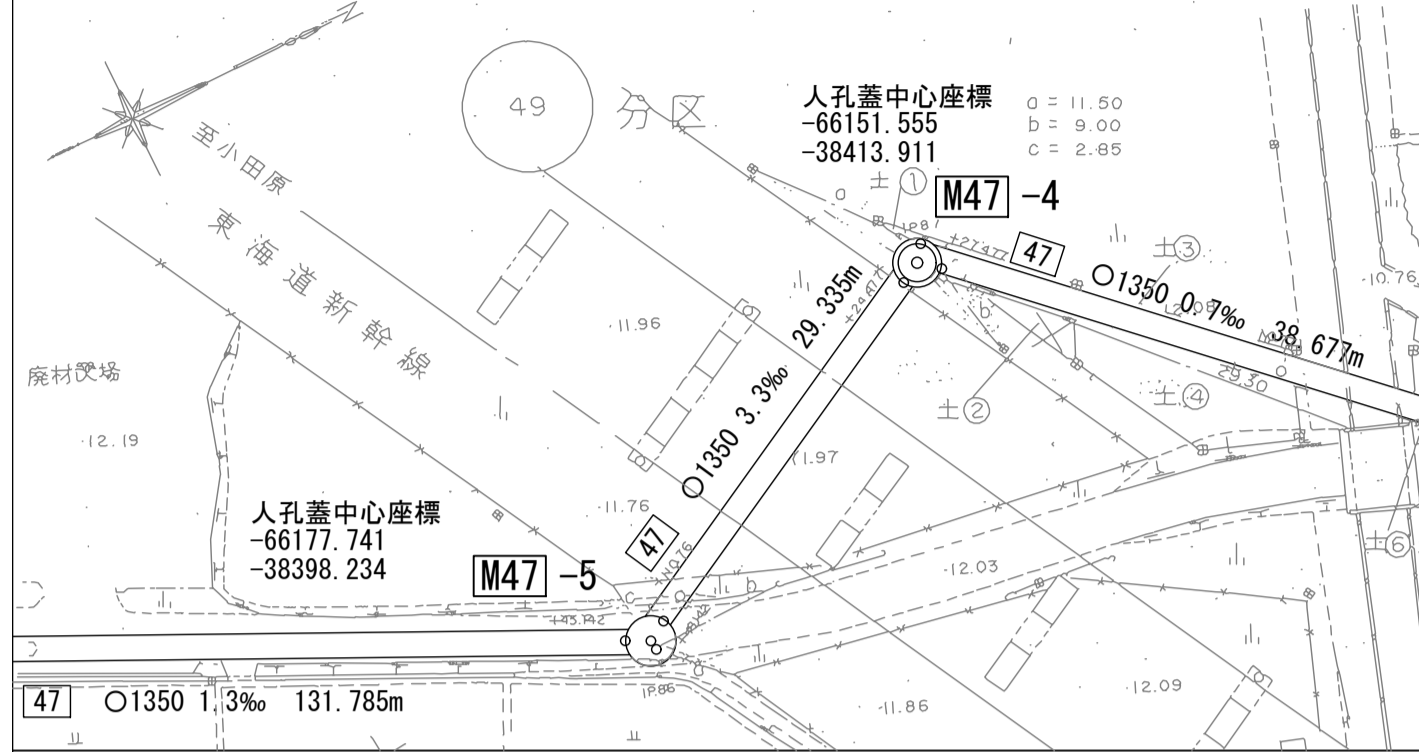
## 中間マンホール詳細図

(図面番号 028)

幹線名 綾瀬寒川幹線

財産区分コード	大分類	中分類	小分類	整理番号
GA	管きょ施設	人孔	第47-2工区	13

付近見取図 S=1:500 (施設平面図No.15)

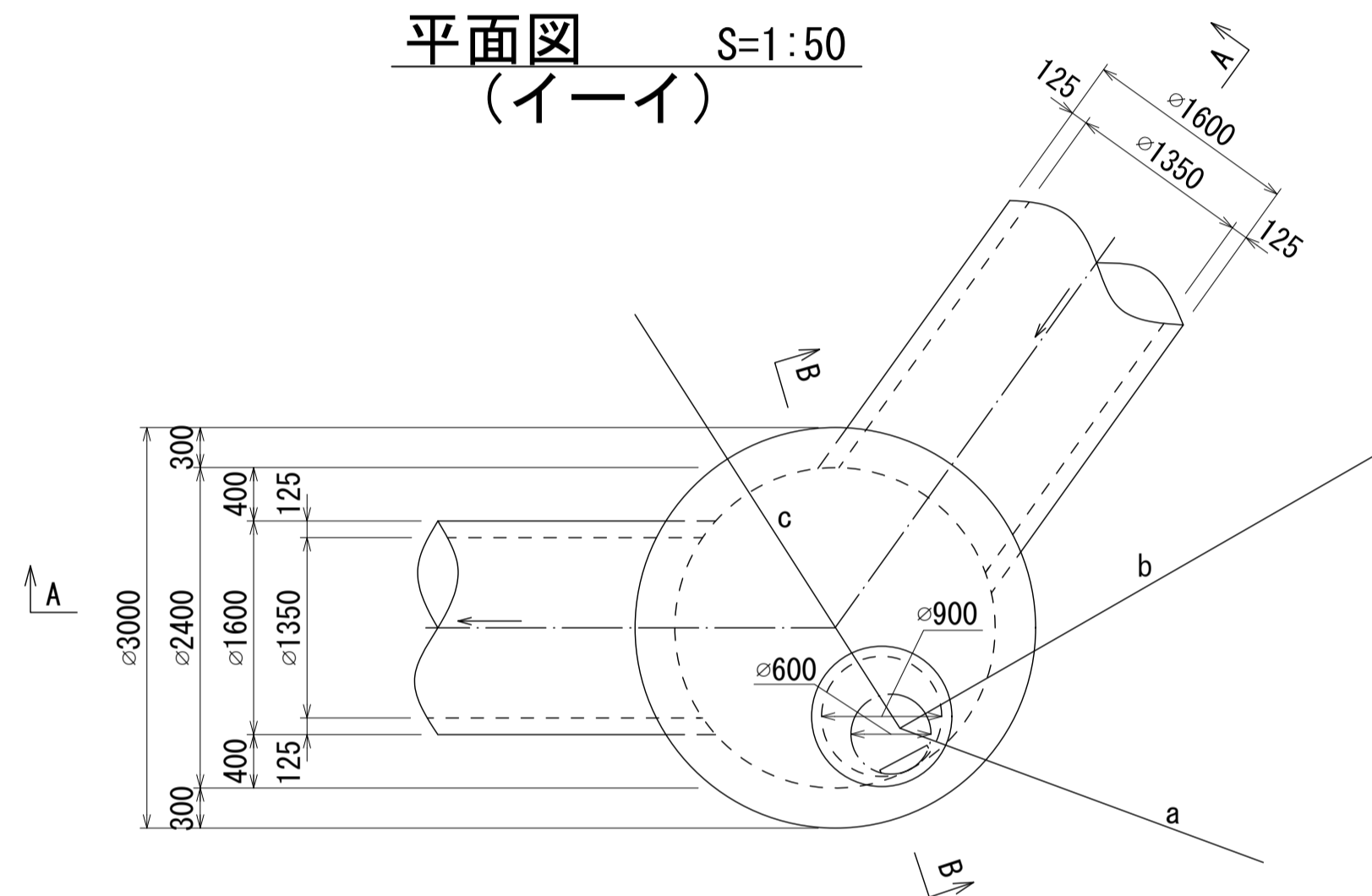


a=5.20  
b=12.31  
c=5.00  
人孔蓋中心座標  
X=-66177.741  
Y=-38398.234

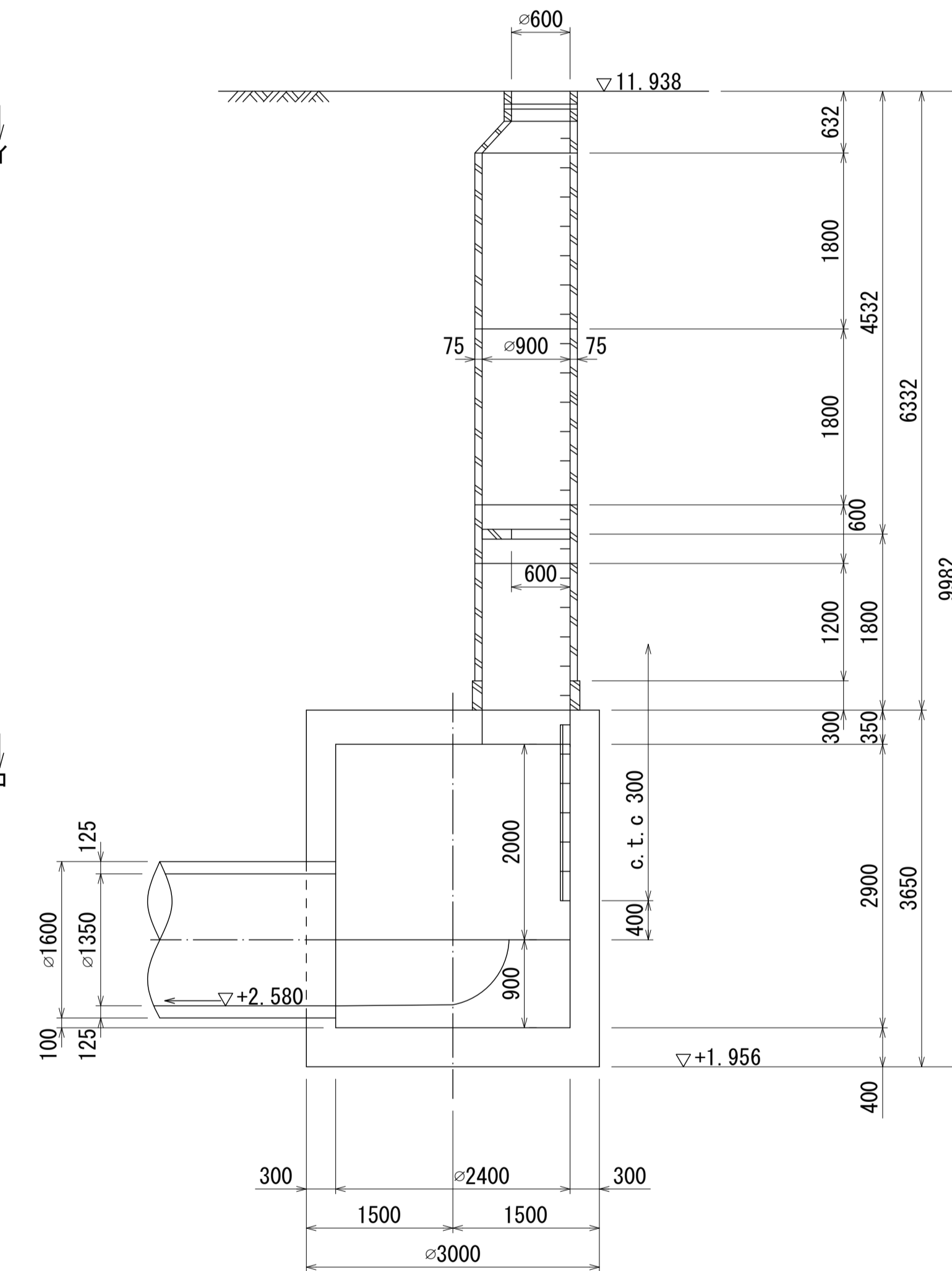
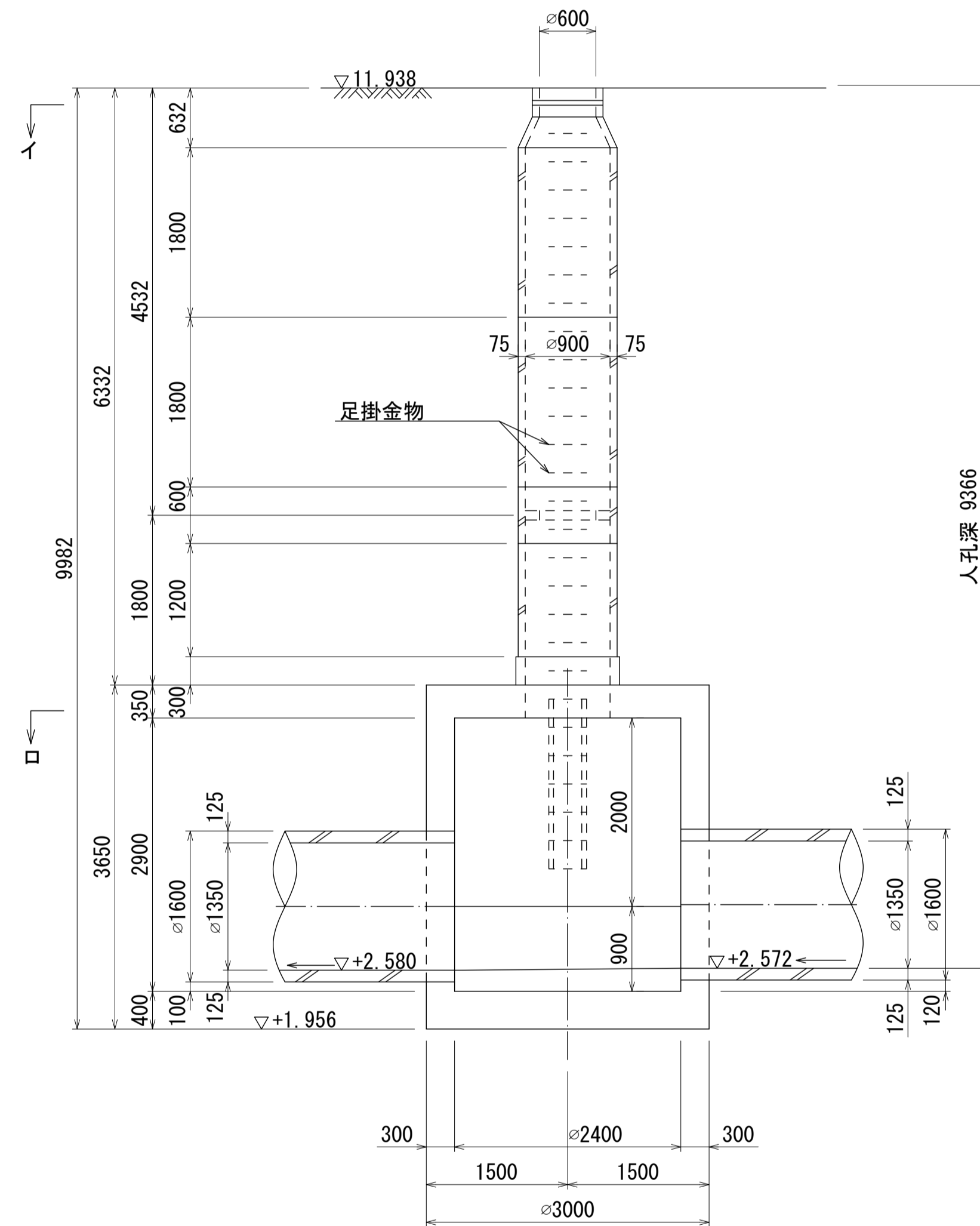
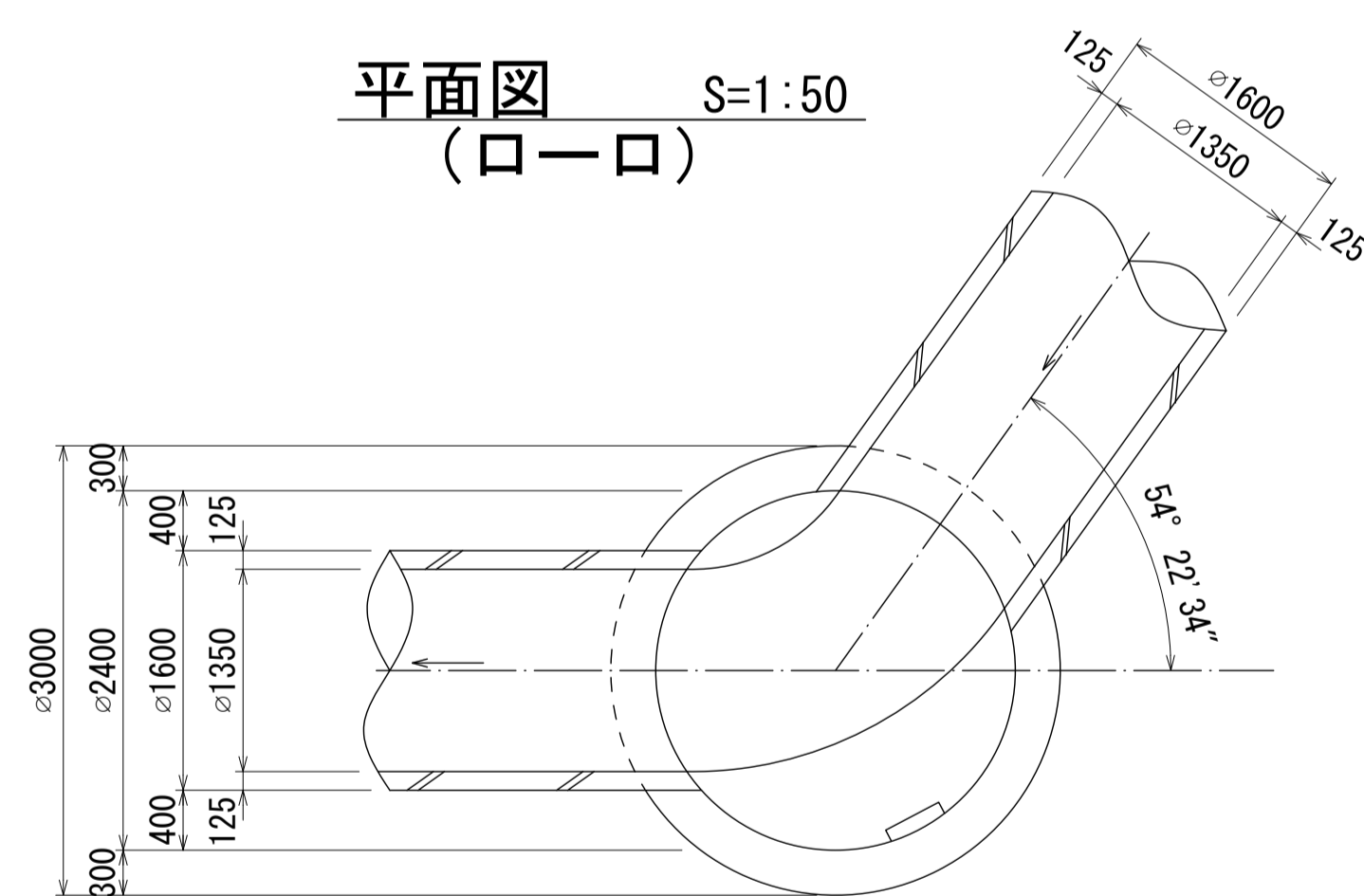
A-A 断面図 S=1:50

B-B 断面図 S=1:50

平面図 S=1:50 (イ-イ)



平面図 S=1:50 (口-口)



人孔番号

M47  
|  
5

地形図  
作成  
年月

昭和  
63  
年  
2  
月

調整  
年月

昭和  
年  
月

ページ

58

財産区分コード	大分類	中分類	小分類	整理番号
GA	管きょ施設	人孔	第47-2工区	13

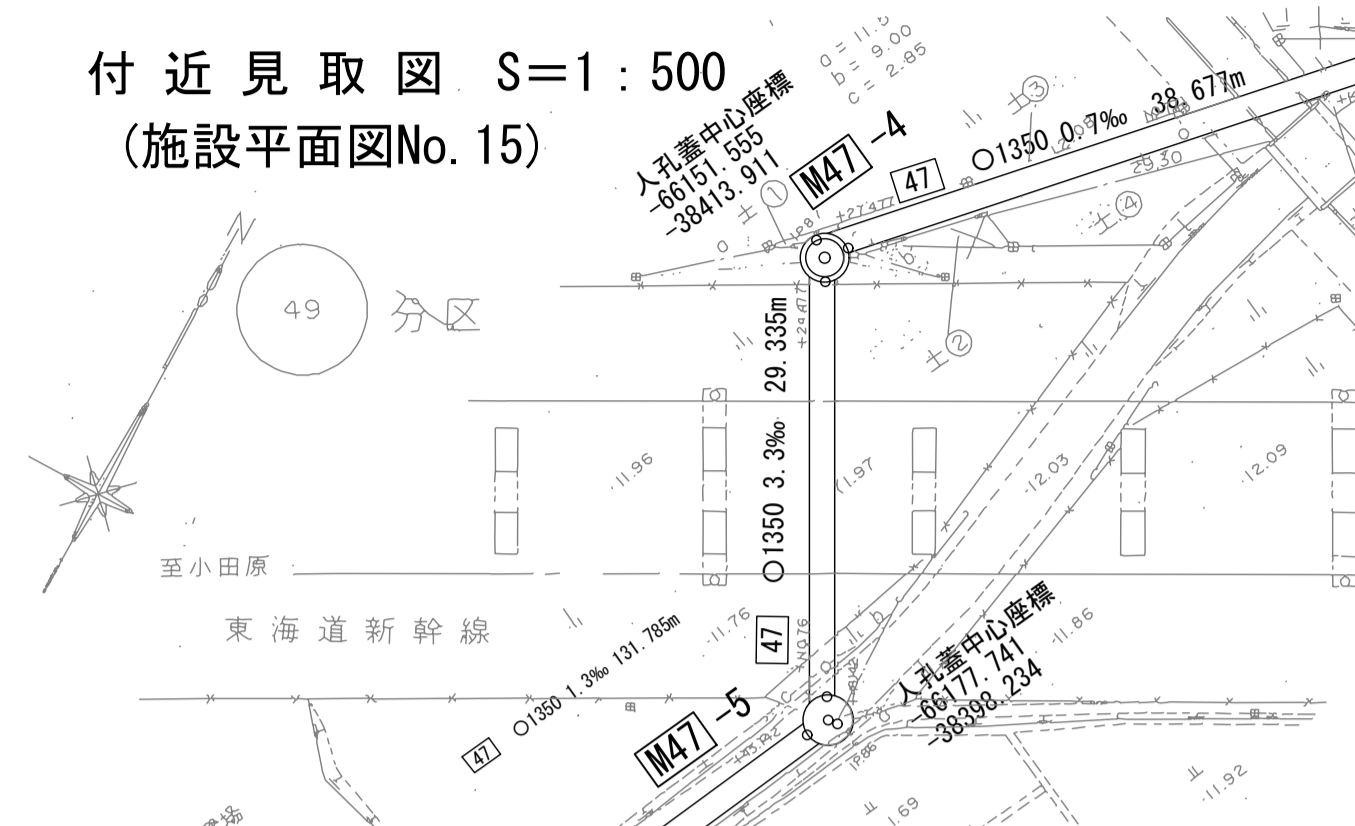
# 相模川流域下水道台帳

## 中間マンホール詳細図

(図面番号 029)

幹線名 綾瀬寒川幹線

付近見取図 S=1:500  
(施設平面図No.15)

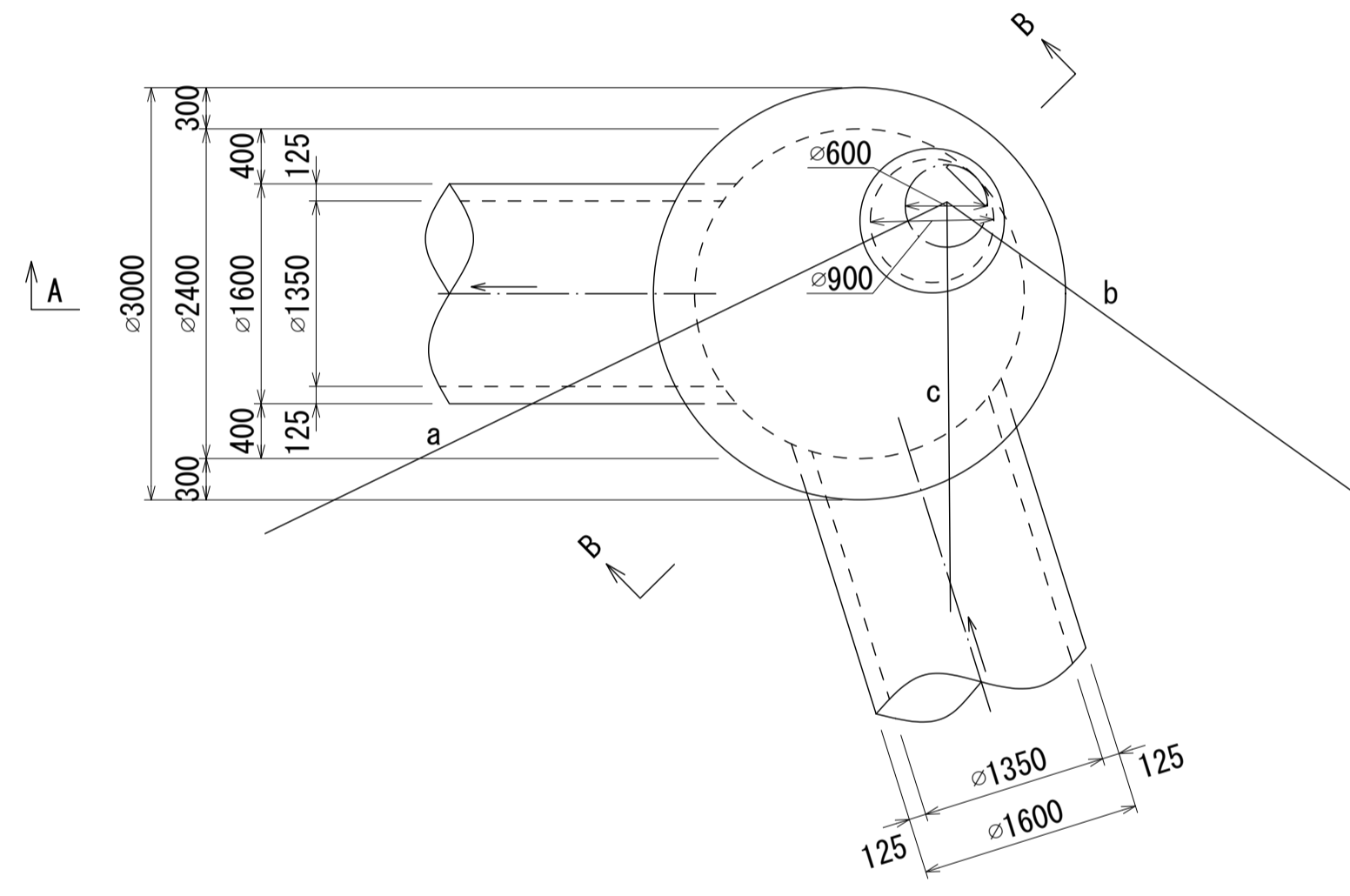


a=11.50  
b=9.00  
a=2.85  
人孔蓋中心座標  
X=-66151.555  
Y=-38413.911

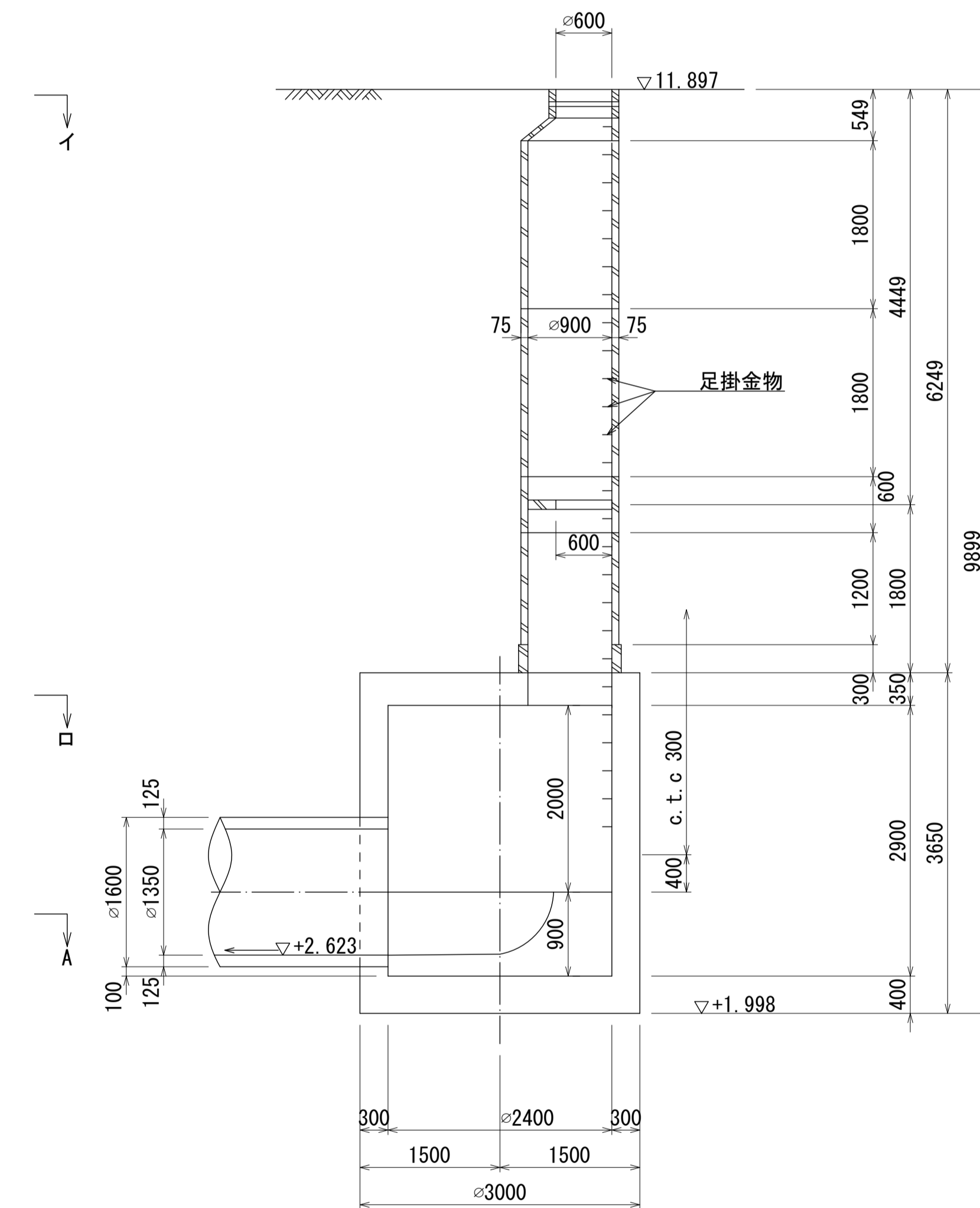
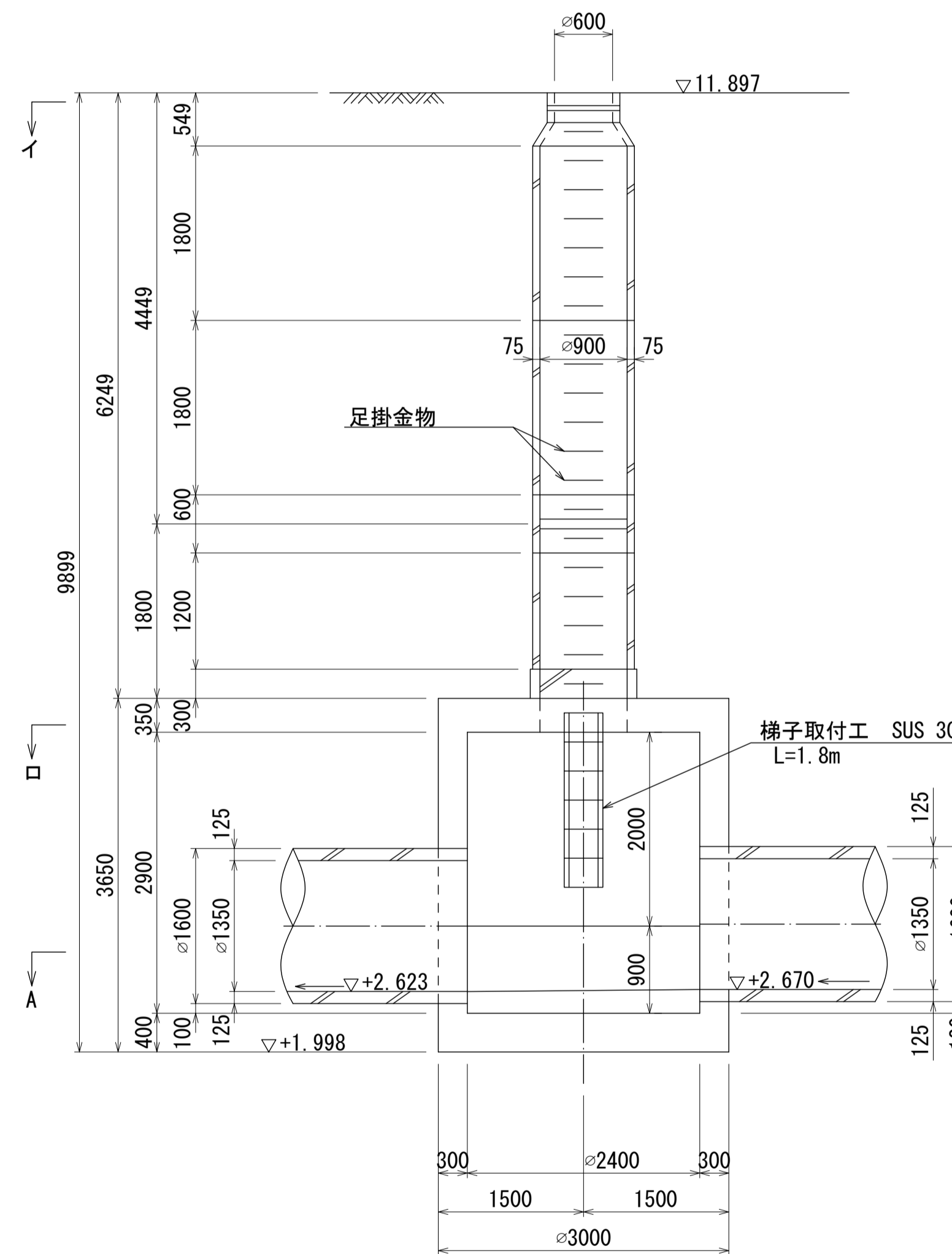
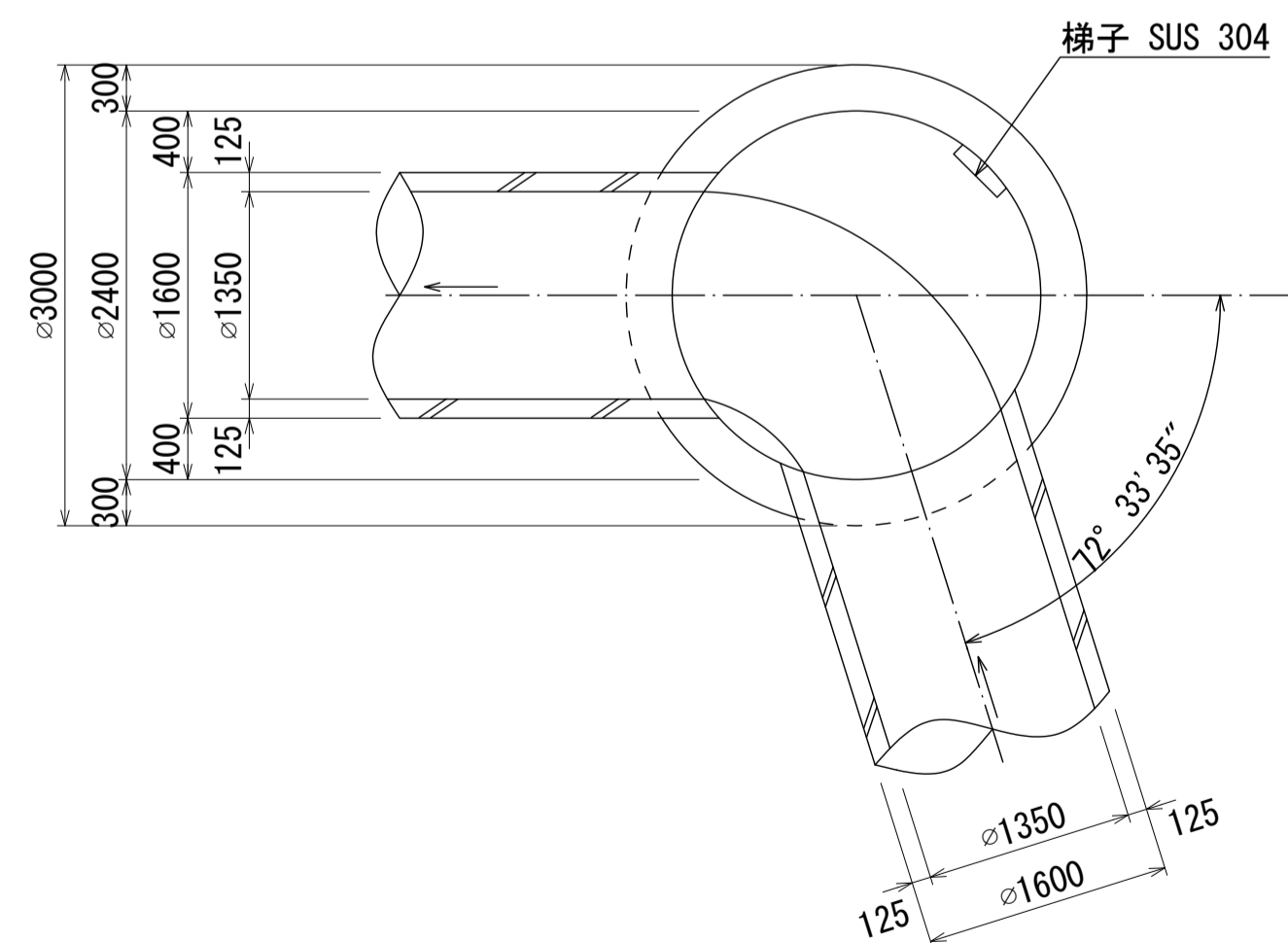
A-A 断面図 S=1:50

B-B 断面図 S=1:50

平面図 S=1:50  
(イ-イ)



平面図 S=1:50  
(口-口)



人孔番号

M  
47  
|  
4

地形図  
作成  
年月

昭和  
63  
年  
2  
月

調整  
年月

昭和  
年  
月

ページ

59



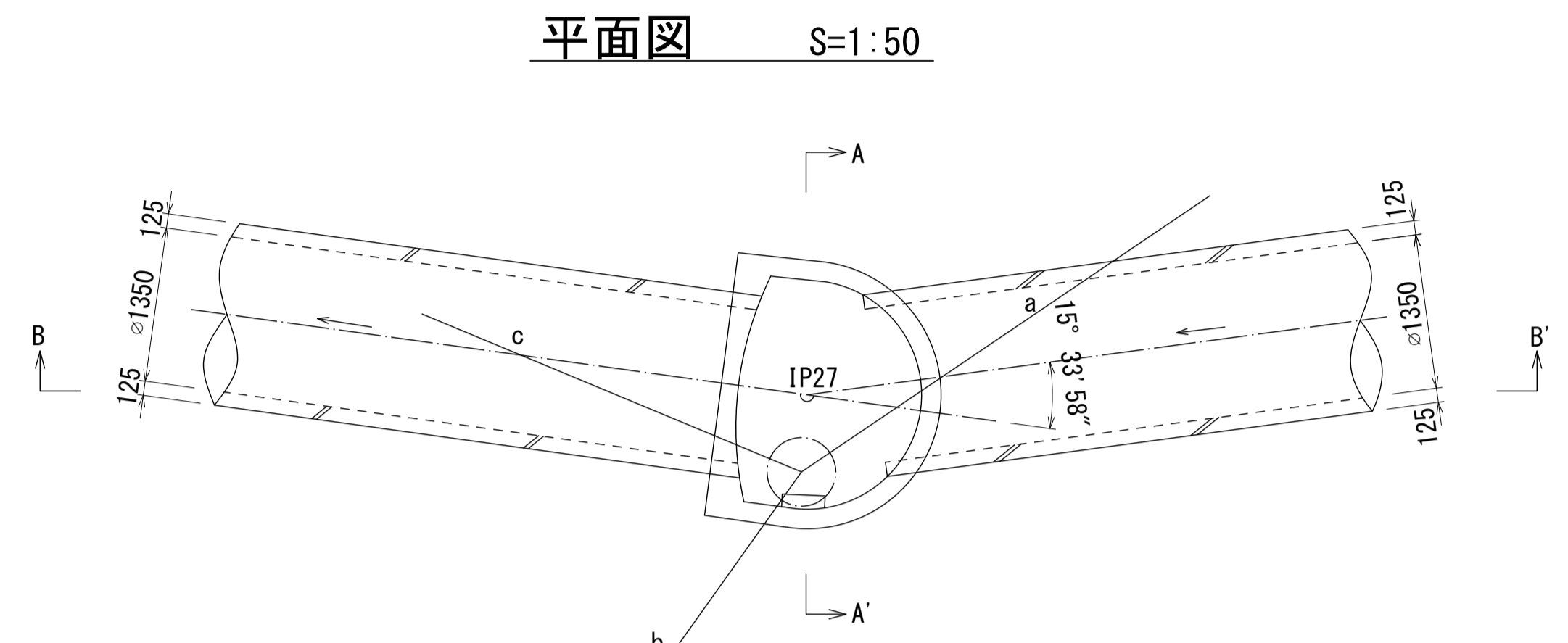
財産区分コード	大分類	中分類	小分類	整理番号
GA	管きょ施設	人孔	第47-1工区	14

# 相模川流域下水道台帳

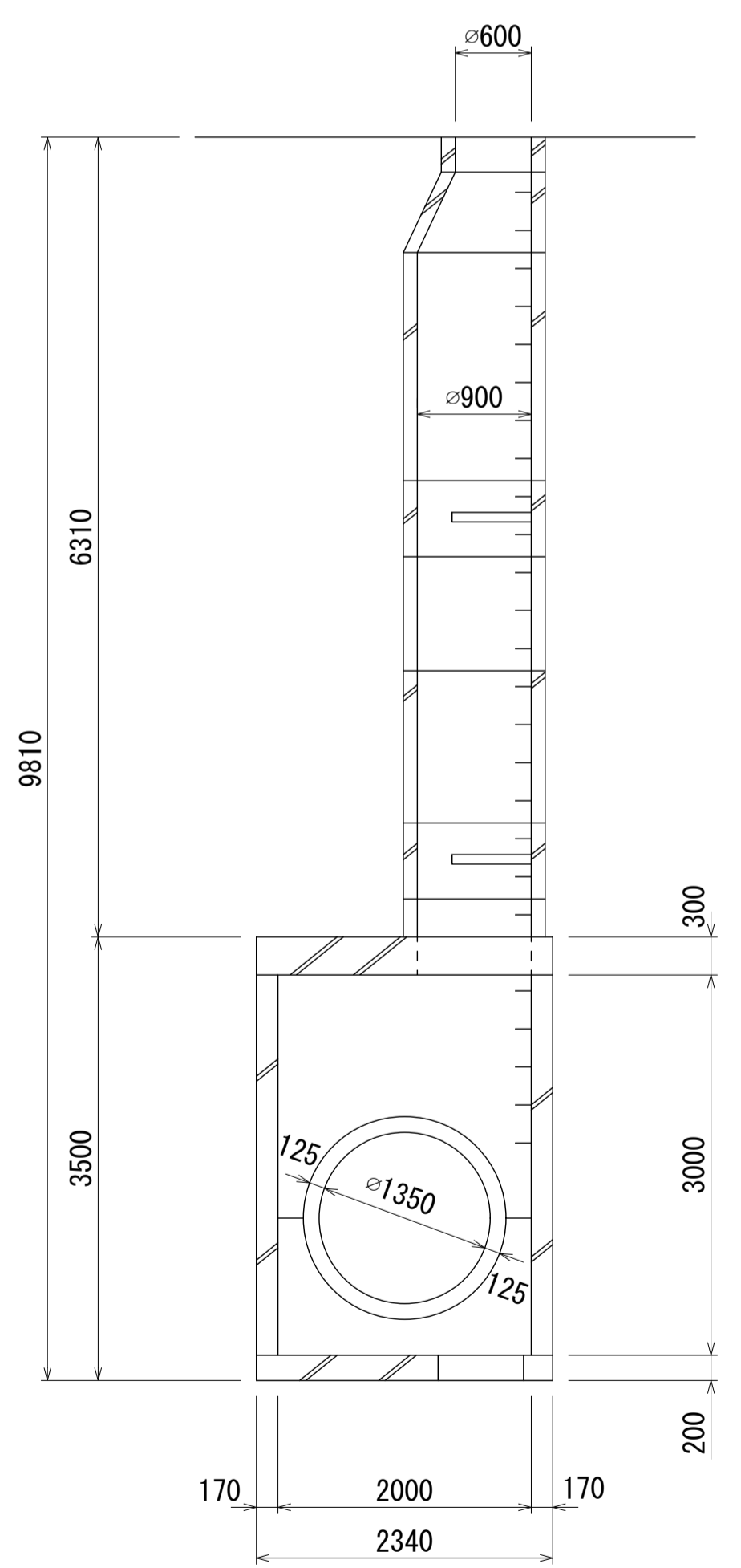
## 中間マンホール詳細図

(図面番号 030)

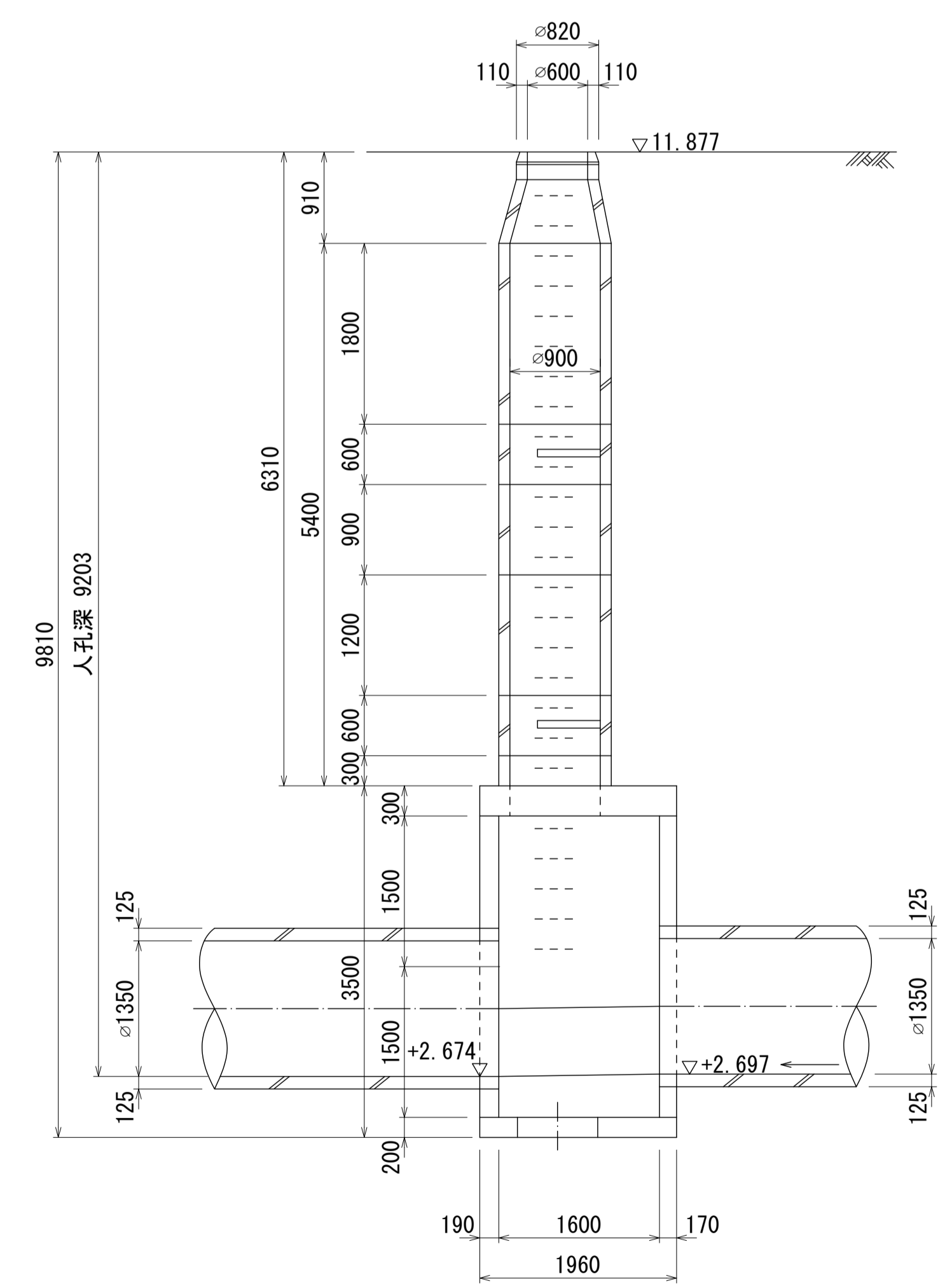
幹線名 綾瀬寒川幹線



A - A' 断面図 S=1:50



B - B' 断面図 S=1:50



人孔番号

M  
47  
|  
3

地形図  
作成  
年月

昭和  
63  
年  
2  
月

調整  
年月

昭和  
年  
月

ページ

60

財産区分コード	大分類	中分類	小分類	整理番号
GA	管きょ施設	人孔	第47-1工区	14

# 相模川流域下水道台帳

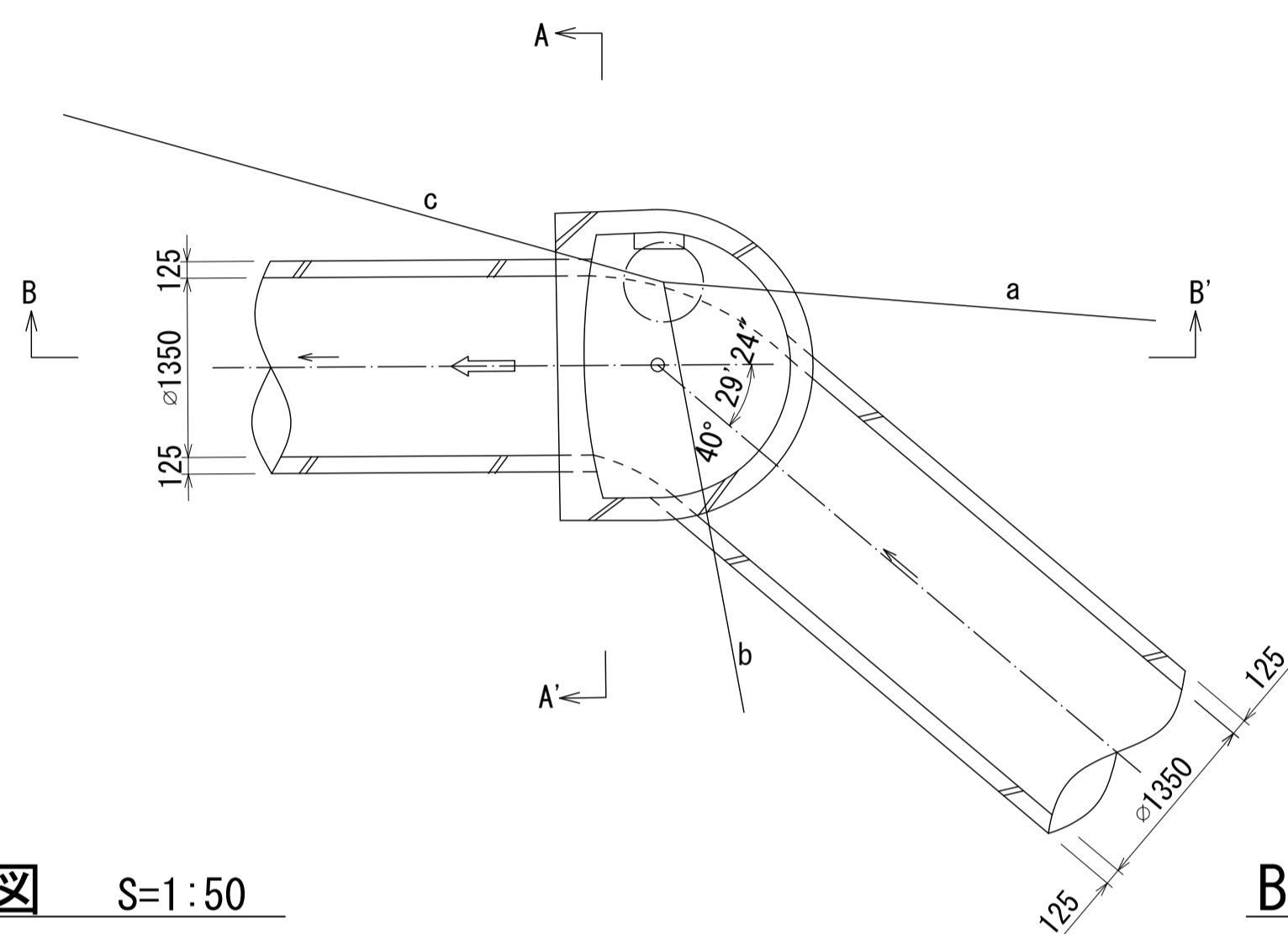
## 中間マンホール詳細図

(図面番号 031)

幹線名 綾瀬寒川幹線

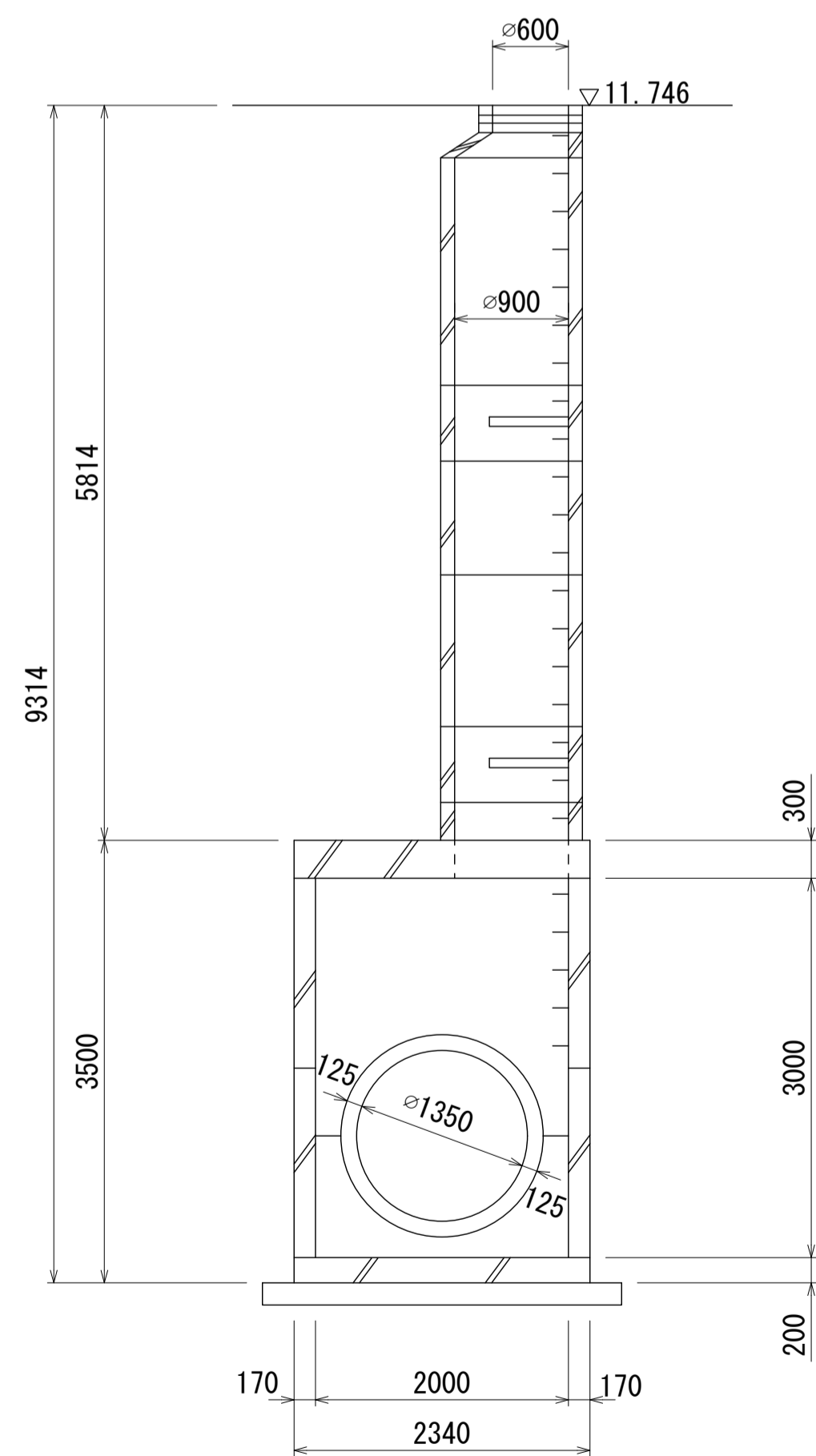


平面図 S=1:50

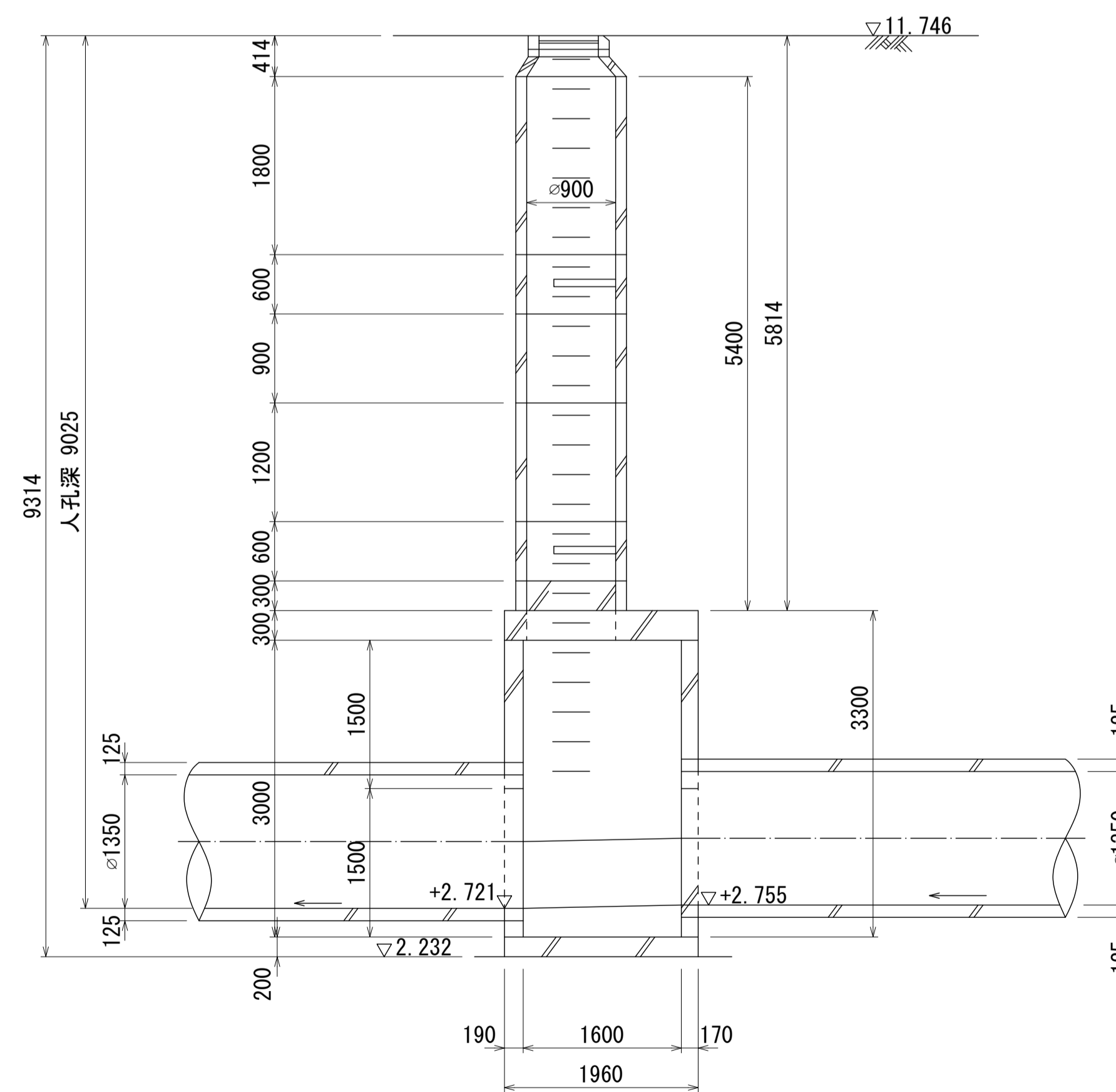


a=13.71  
b=10.10  
c=20.00  
人孔蓋中心座標  
X=-66026.572  
Y=-38333.797

A - A' 断面図 S=1:50



B - B' 断面図 S=1:50



人孔番号

M  
47  
|  
2

地形図  
作成  
年月

昭和  
63  
年  
2  
月

調  
整  
年  
月

昭和  
年  
月

ページ

61