

相模川流域下水道台帳

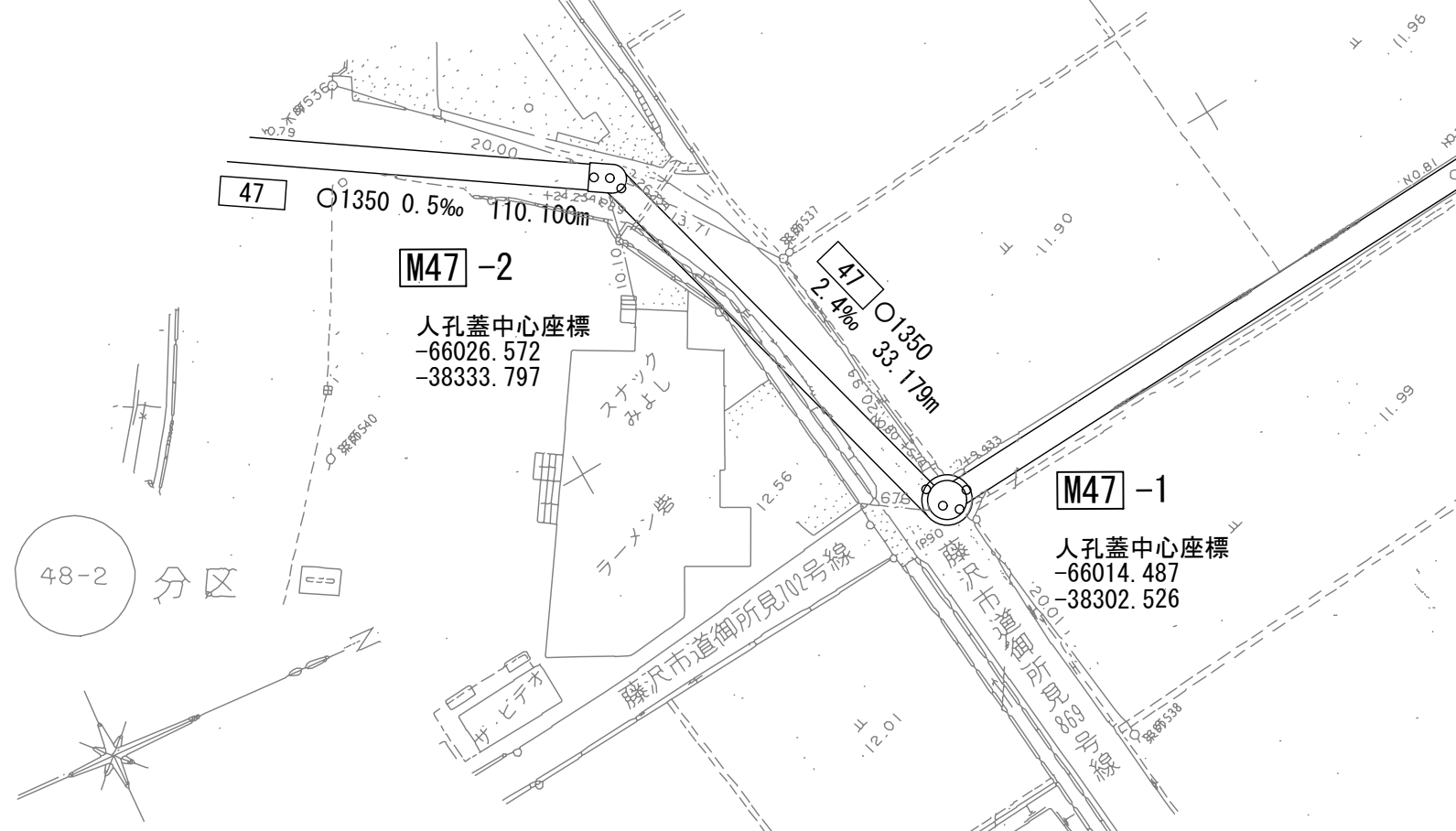
中間マンホール詳細図

(図面番号 032)

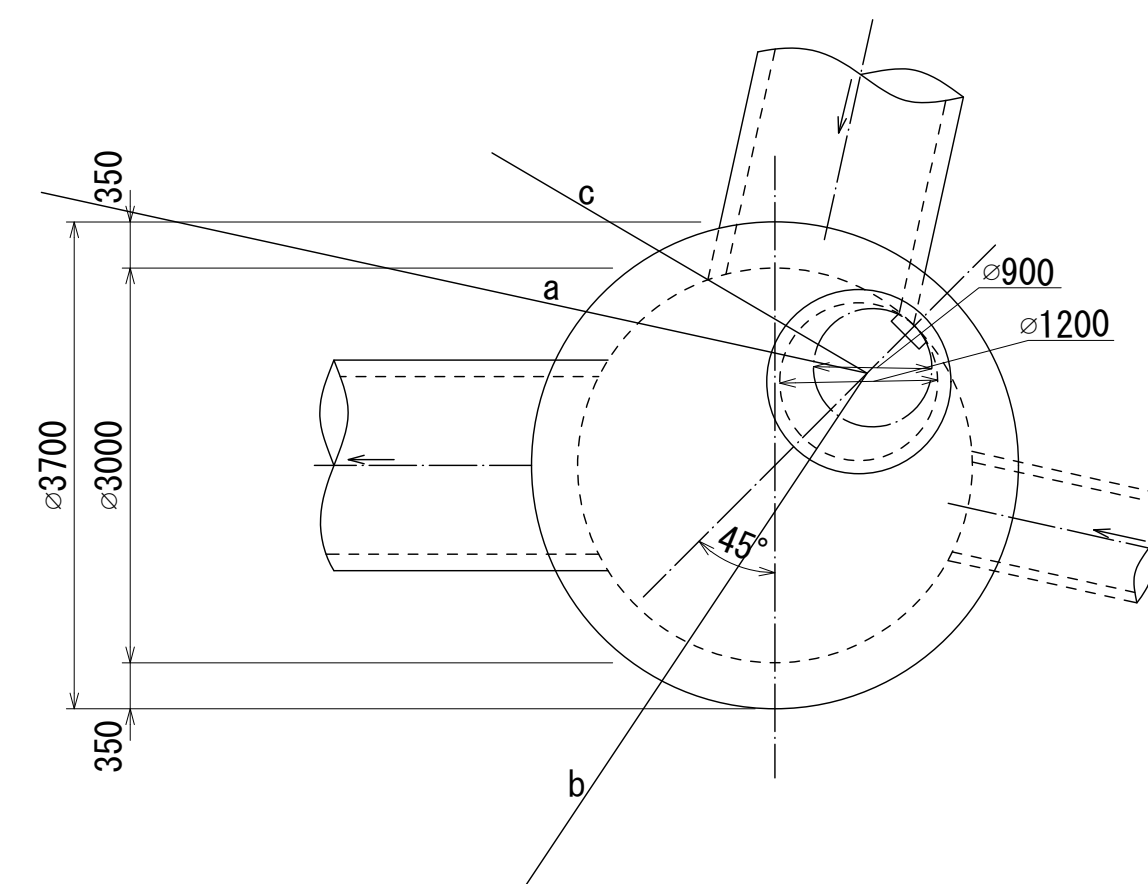
幹線名 綾瀬寒川幹線

財産区分コード	大分類	中分類	小分類	整理番号
GA	管きょ施設	人孔	第46-2工区 -2	15

付近見取図 S=1:500 (施設平面図No.16)



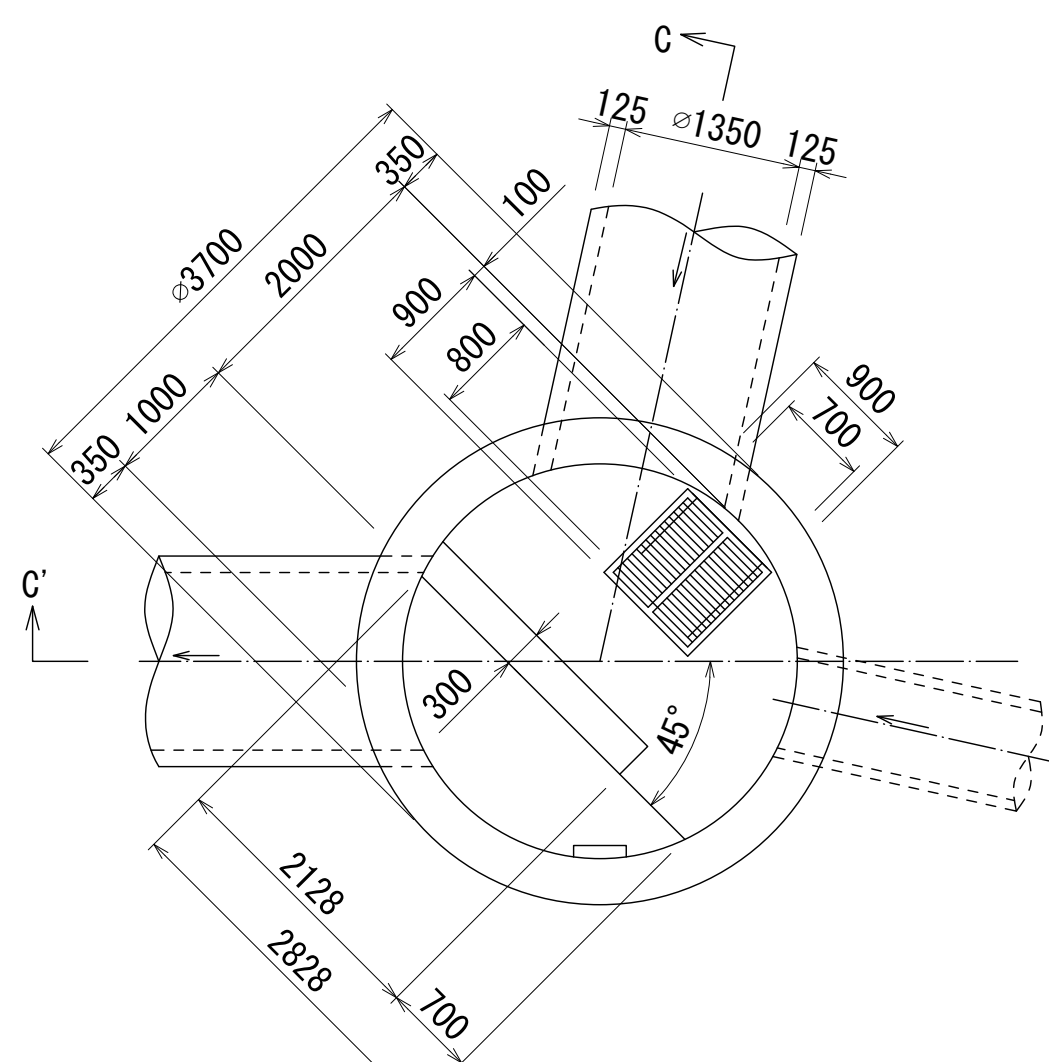
平面図 S=1:60



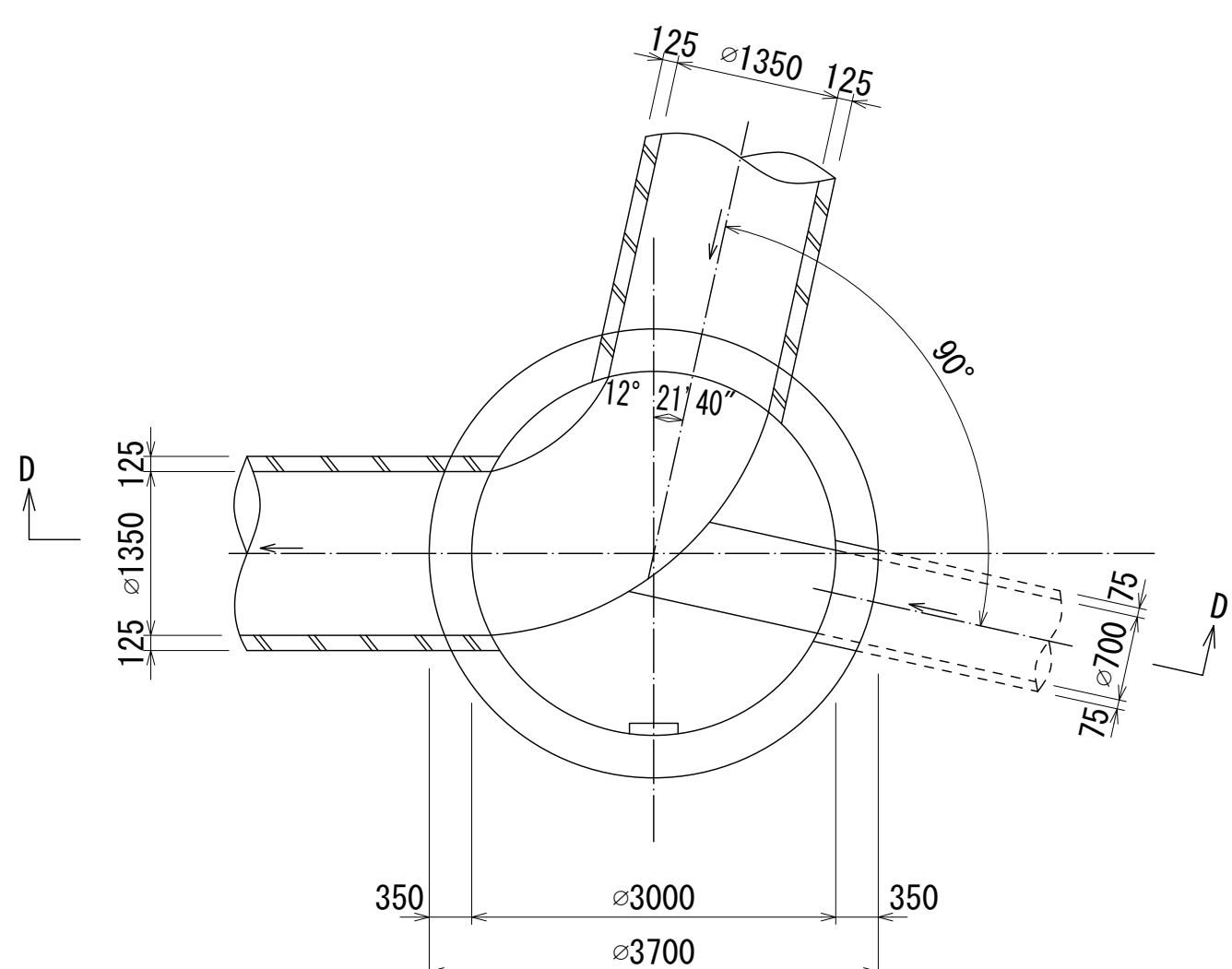
a=20.94
b=6.76
c=2.45

人孔蓋中心座標
X=-66014.487
Y=-38302.526

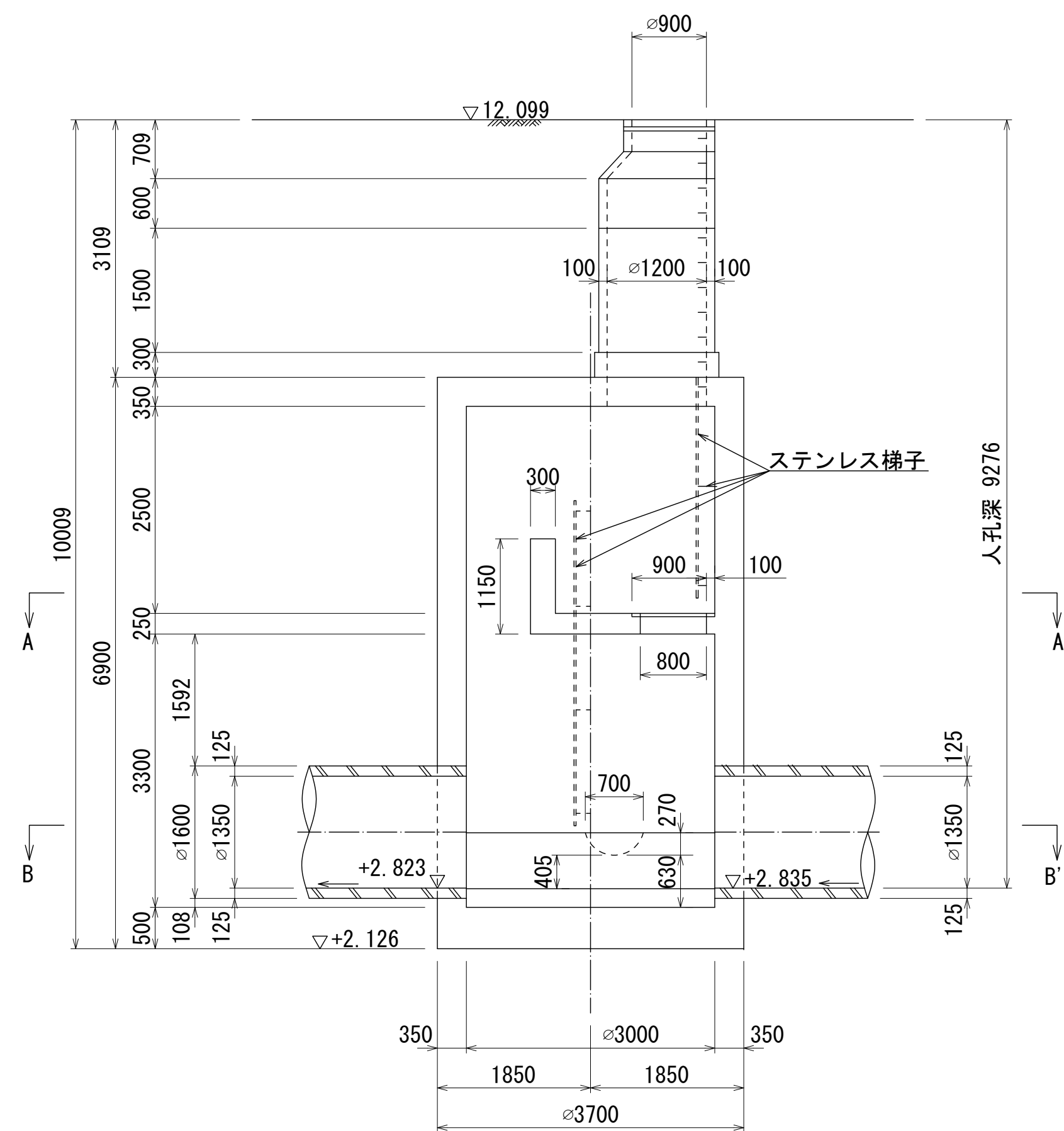
A-A' 断面図 S=1:60



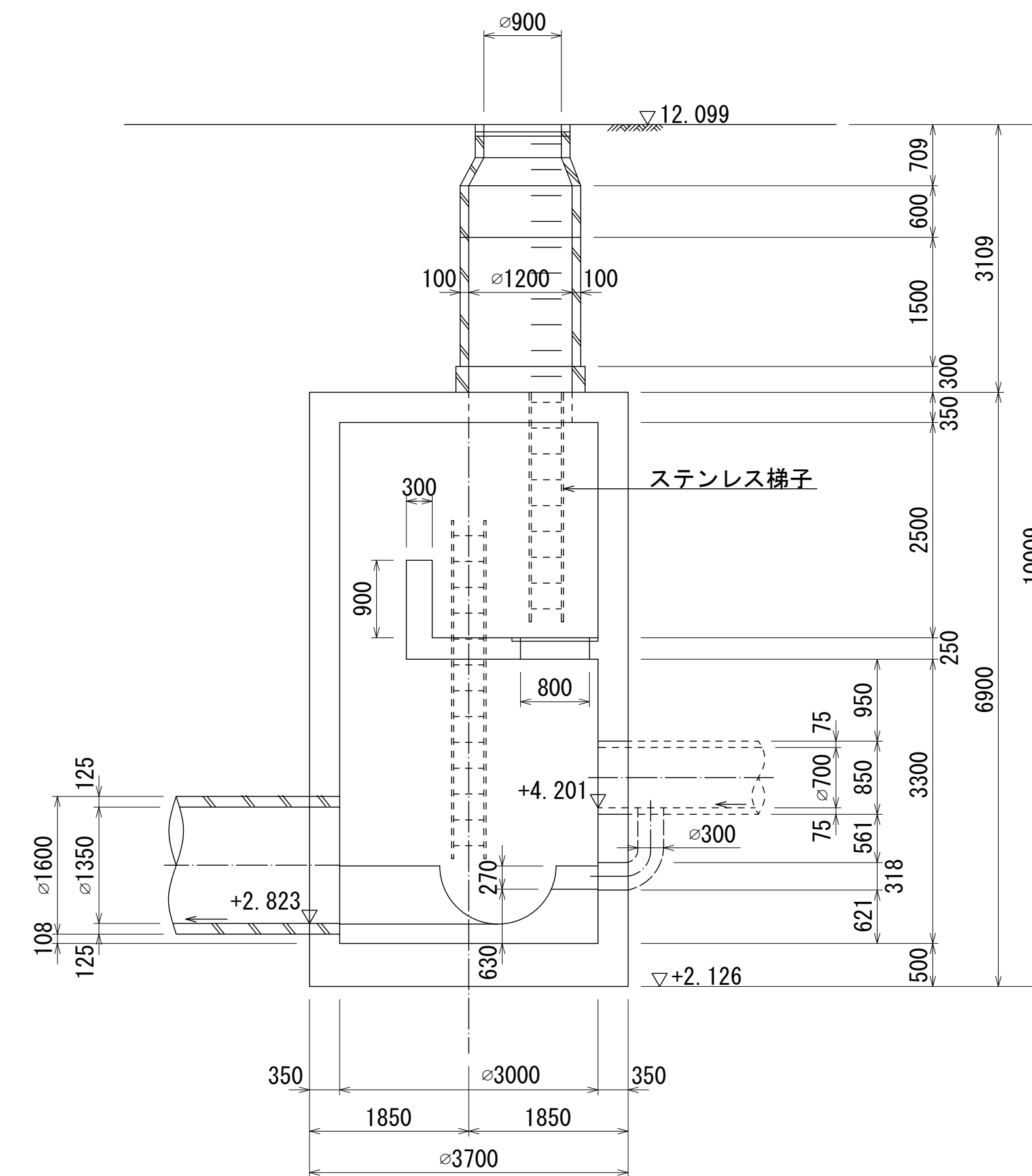
B-B' 断面図 S=1:60



C-C' 断面図 S=1:60



D-D' 断面図 S=1:60



人孔番号

M 47
|
1

地形図
作成
年月

昭和
63
年
2
月

調
整
年
月

昭和
年
月

ページ

62

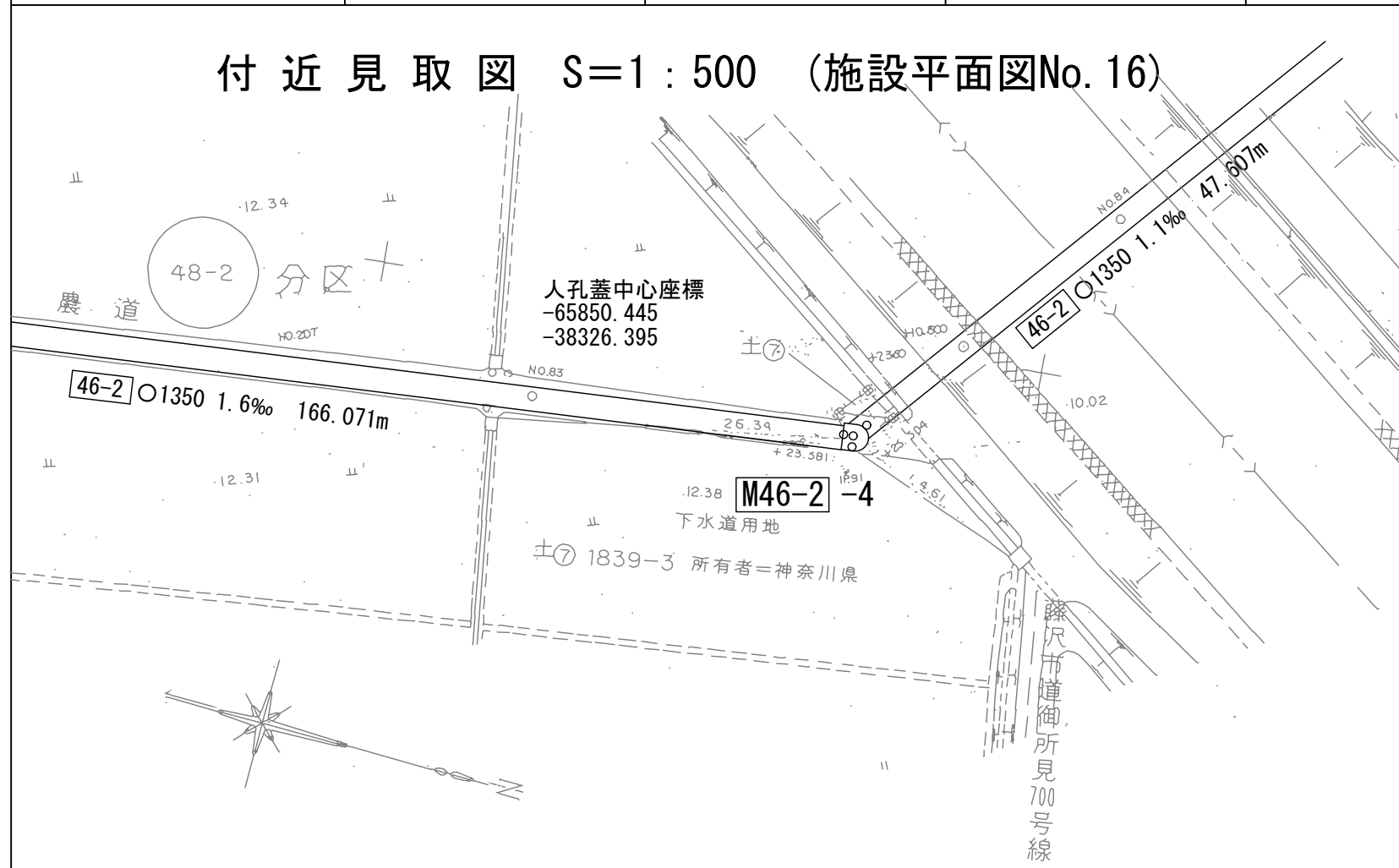
相模川流域下水道台帳

中間マンホール詳細図

(図面番号 033)

幹線名 綾瀬寒川幹線

財産区分コード	大分類	中分類	小分類	整理番号
GA	管きょ施設	人孔	第46-2工区 -2	16



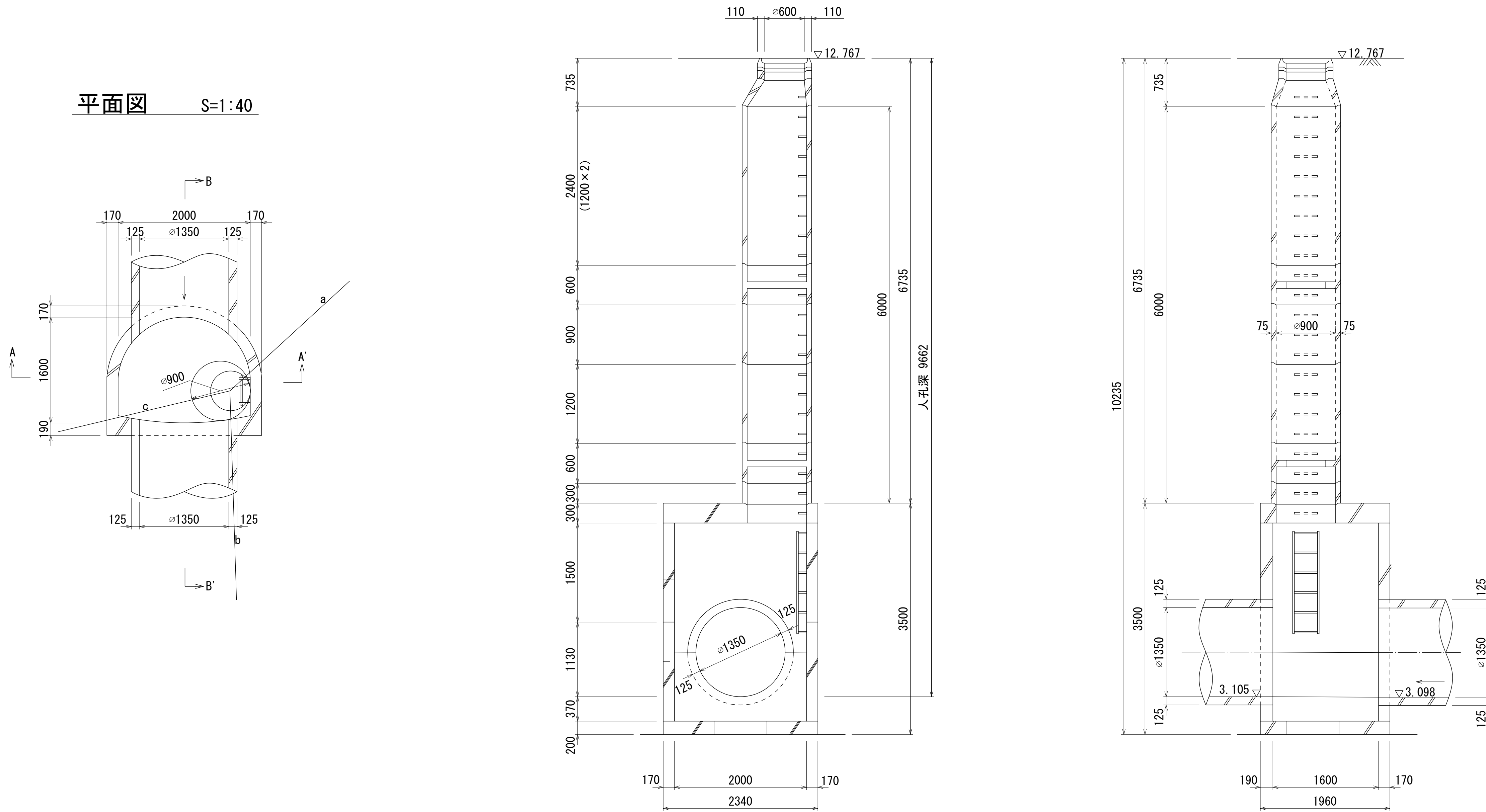
a=14.61
b=26.34
c=2.50

人孔蓋中心座標
X= -65850.445
Y= -38326.395

A - A' 断面図 S=1:40

B - B' 断面図 S=1:40

平面図 S=1:40



人孔番号

M
46
-2
|
4

地形図
作成
年月

昭和
63
年
2
月

調
整
年
月

昭和
年
月

ページ

63

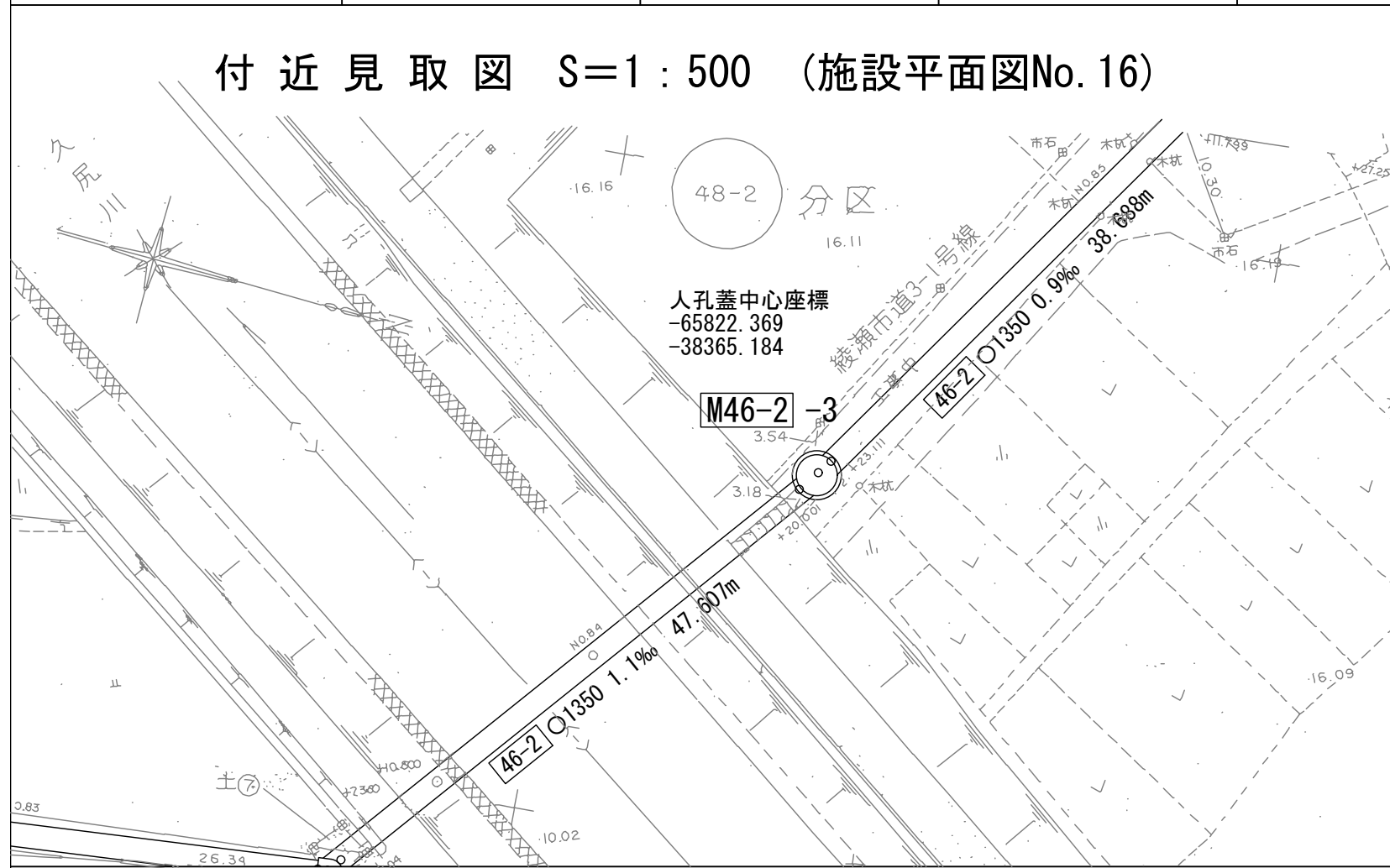
相模川流域下水道台帳

中間マンホール詳細図

(図面番号 034)

幹線名 綾瀬寒川幹線

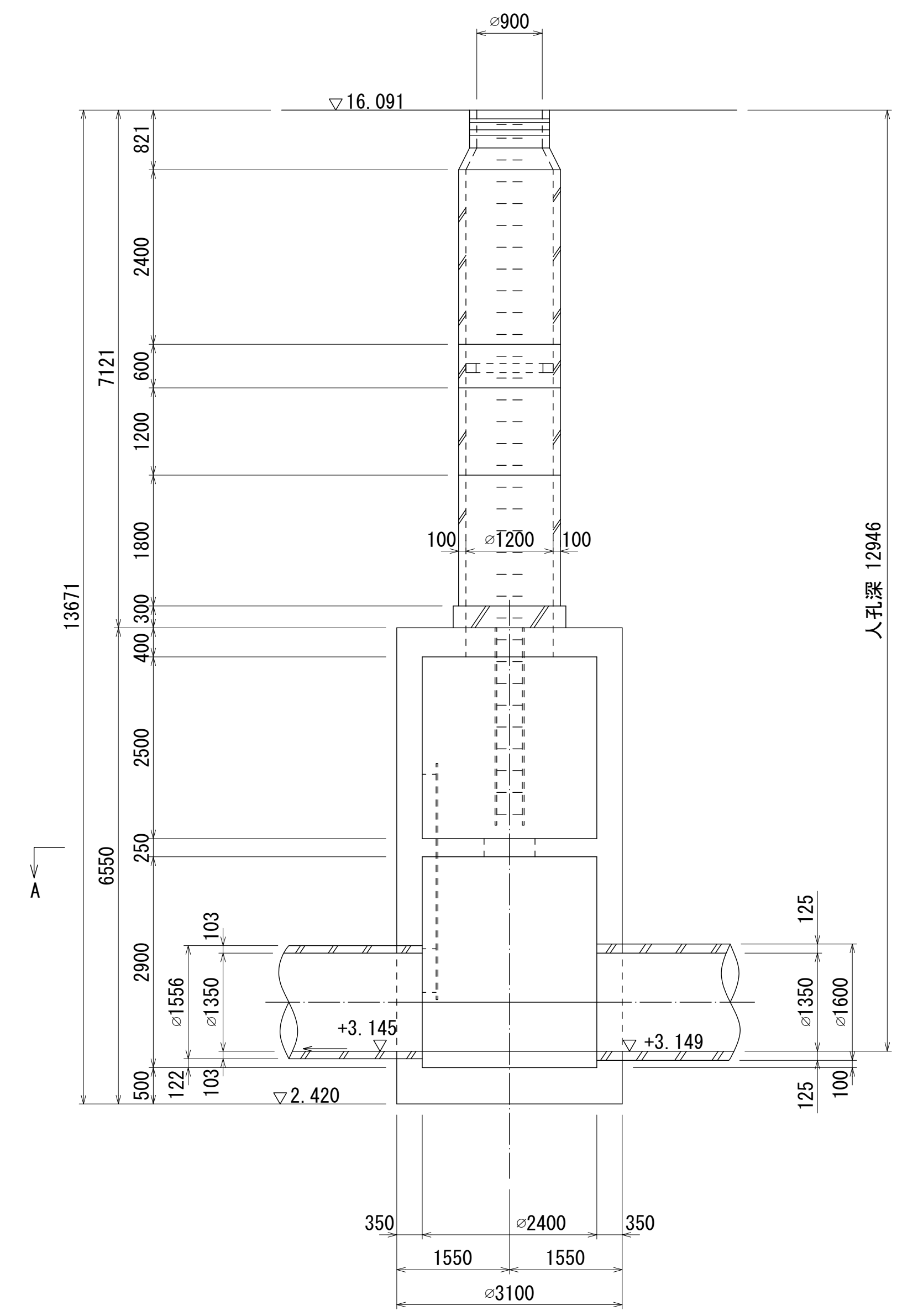
財産区分コード	大分類	中分類	小分類	整理番号
GA	管きょ施設	人孔	第46-2工区 -1	16



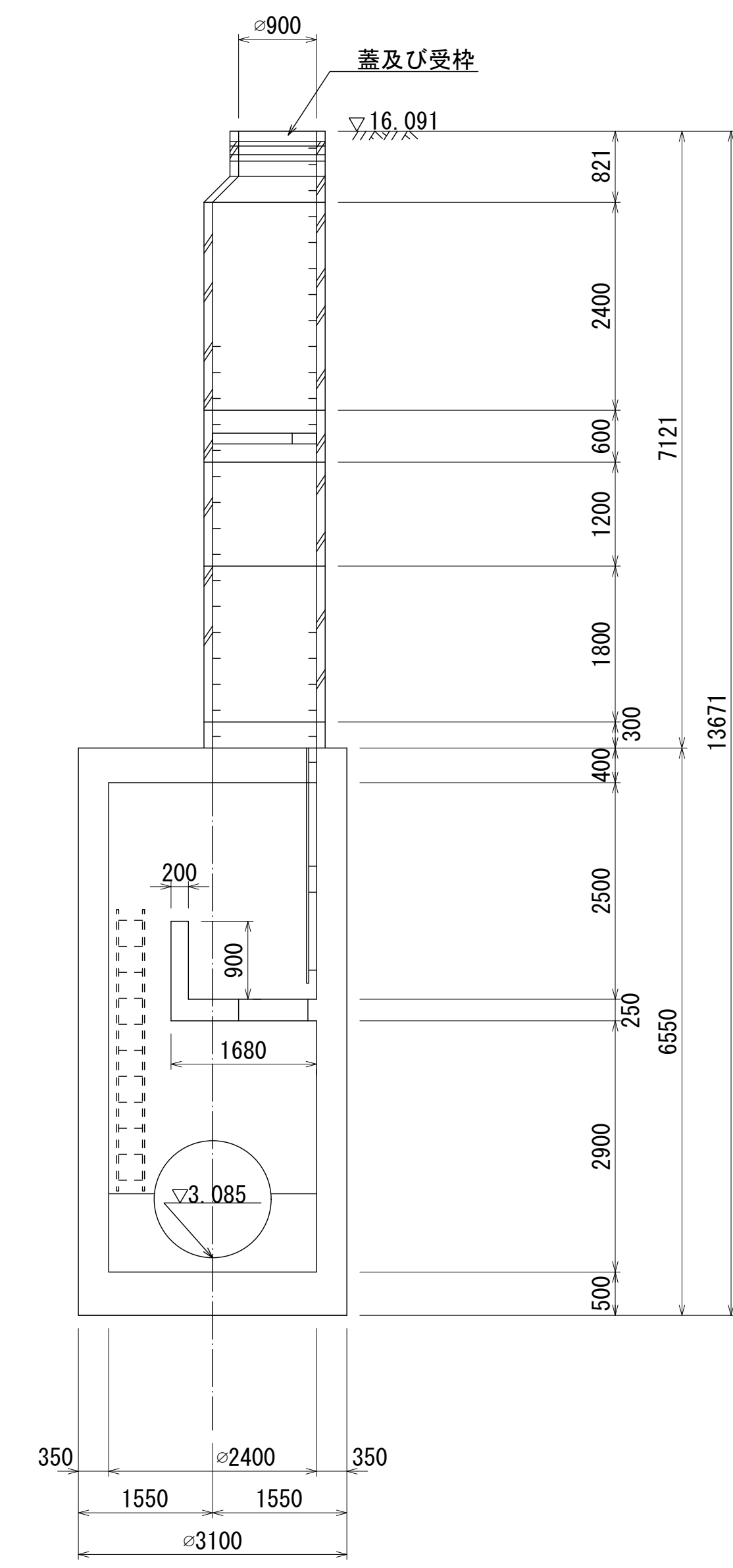
a=3.54
b=3.18
c=2.75

人孔蓋中心座標
X=-65822.369
Y=-38365.184

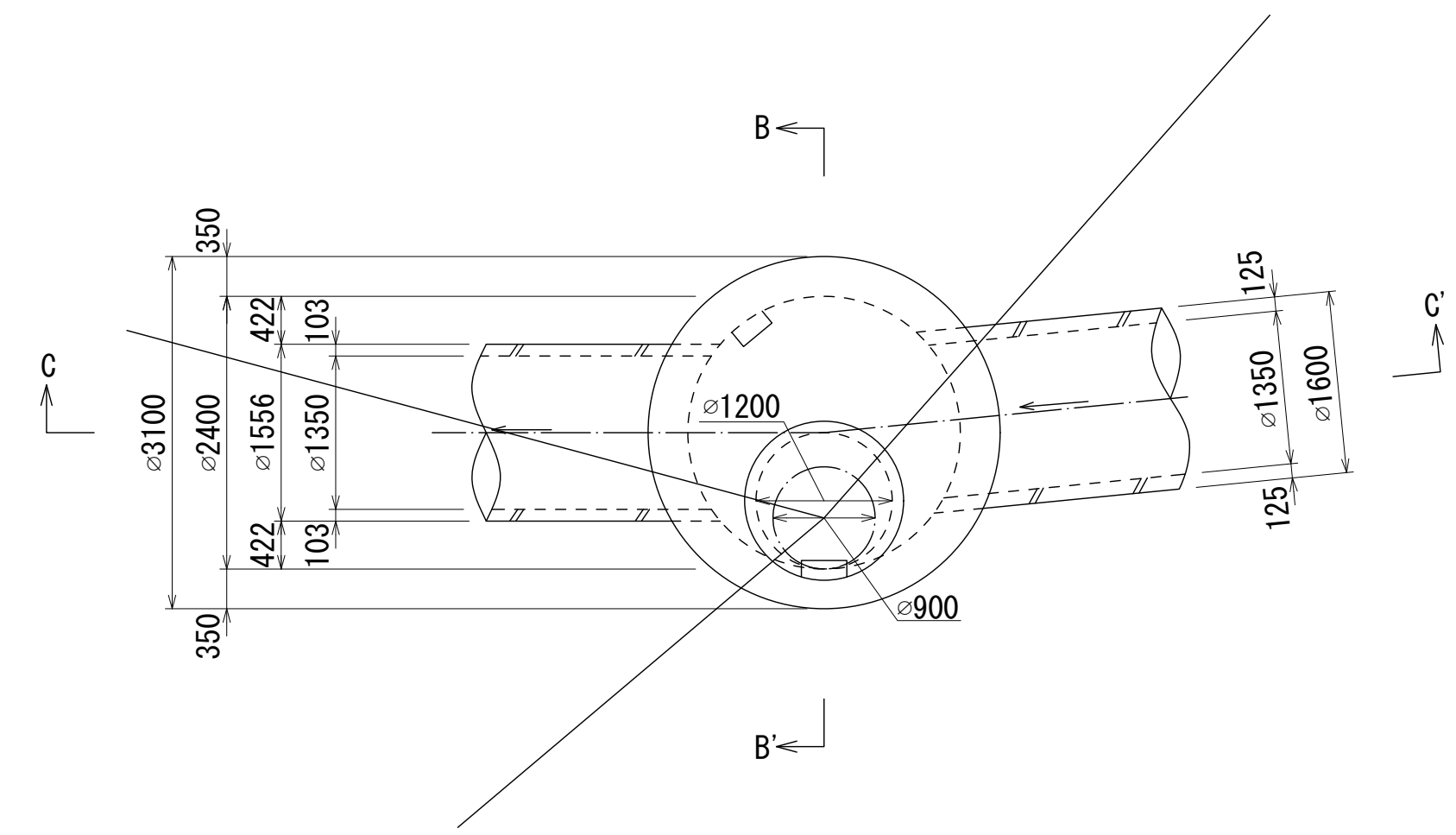
C - C' 断面図 S=1:60



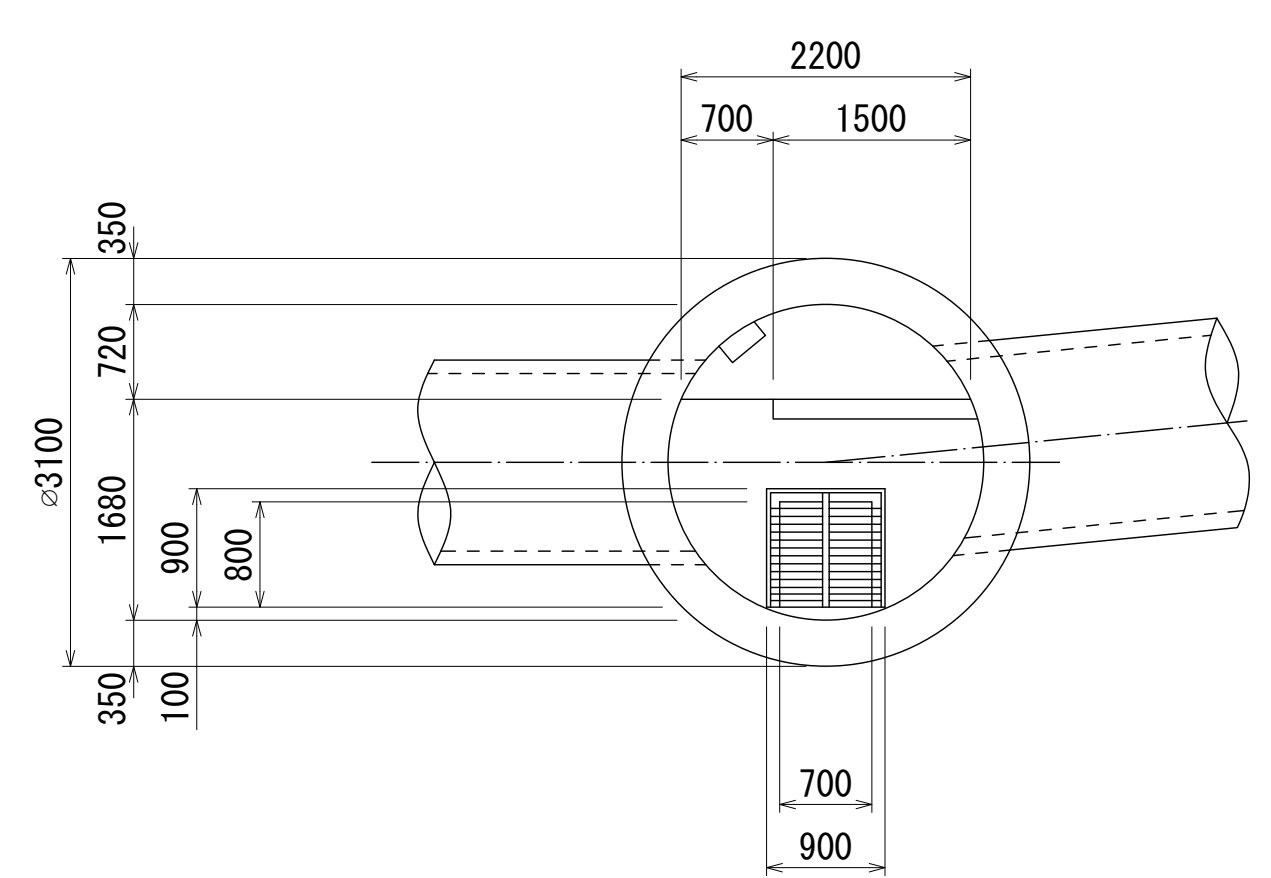
B - B' 断面図 S=1:60



平面図 S=1:60



A - A' 断面図 S=1:60



人孔番号
M
46
-2
|
3

地形図
作成
年月
昭和
63
年
2
月
調整
年月
昭和
年
月
ページ
64

財産区分コード	大分類	中分類	小分類	整理番号
GA	管きょ施設	人孔	第46-2工区 -1	16

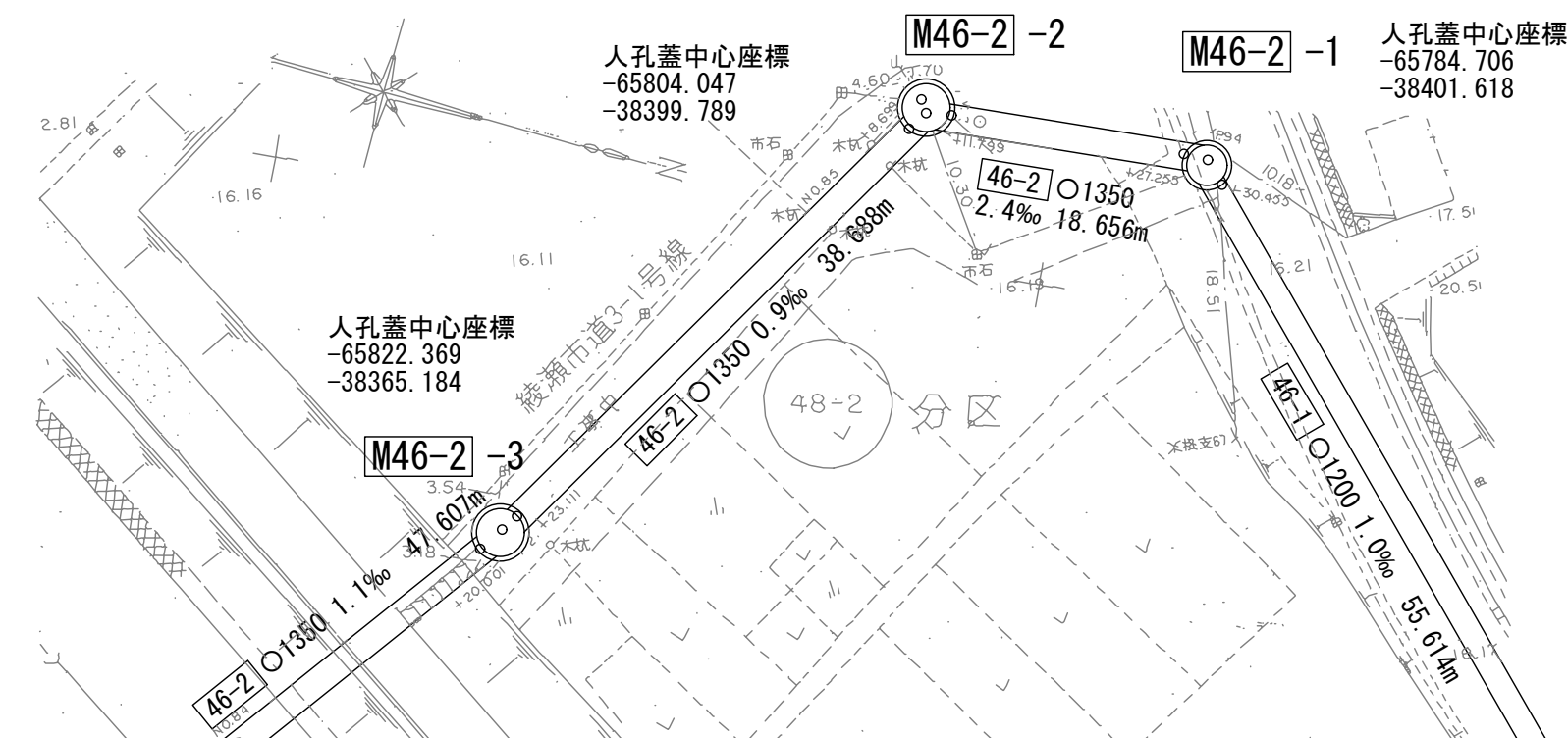
相模川流域下水道台帳

中間マンホール詳細図

(図面番号 035)

幹線名 綾瀬寒川幹線

付近見取図 S=1:500 (施設平面図No.16)



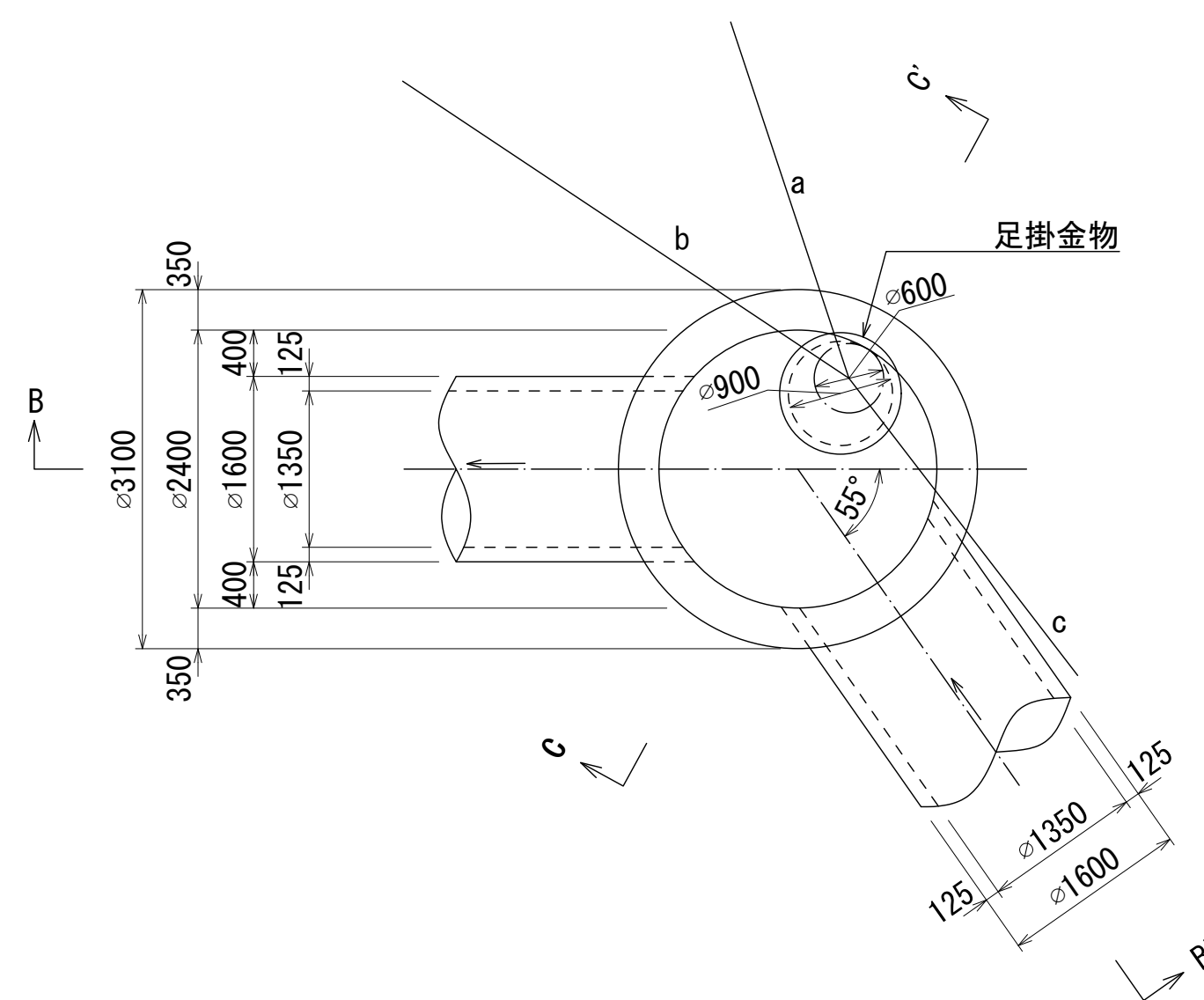
a=1.70
b=4.60
c=10.30

人孔蓋中心座標
X = -65804.047
Y = -38399.789

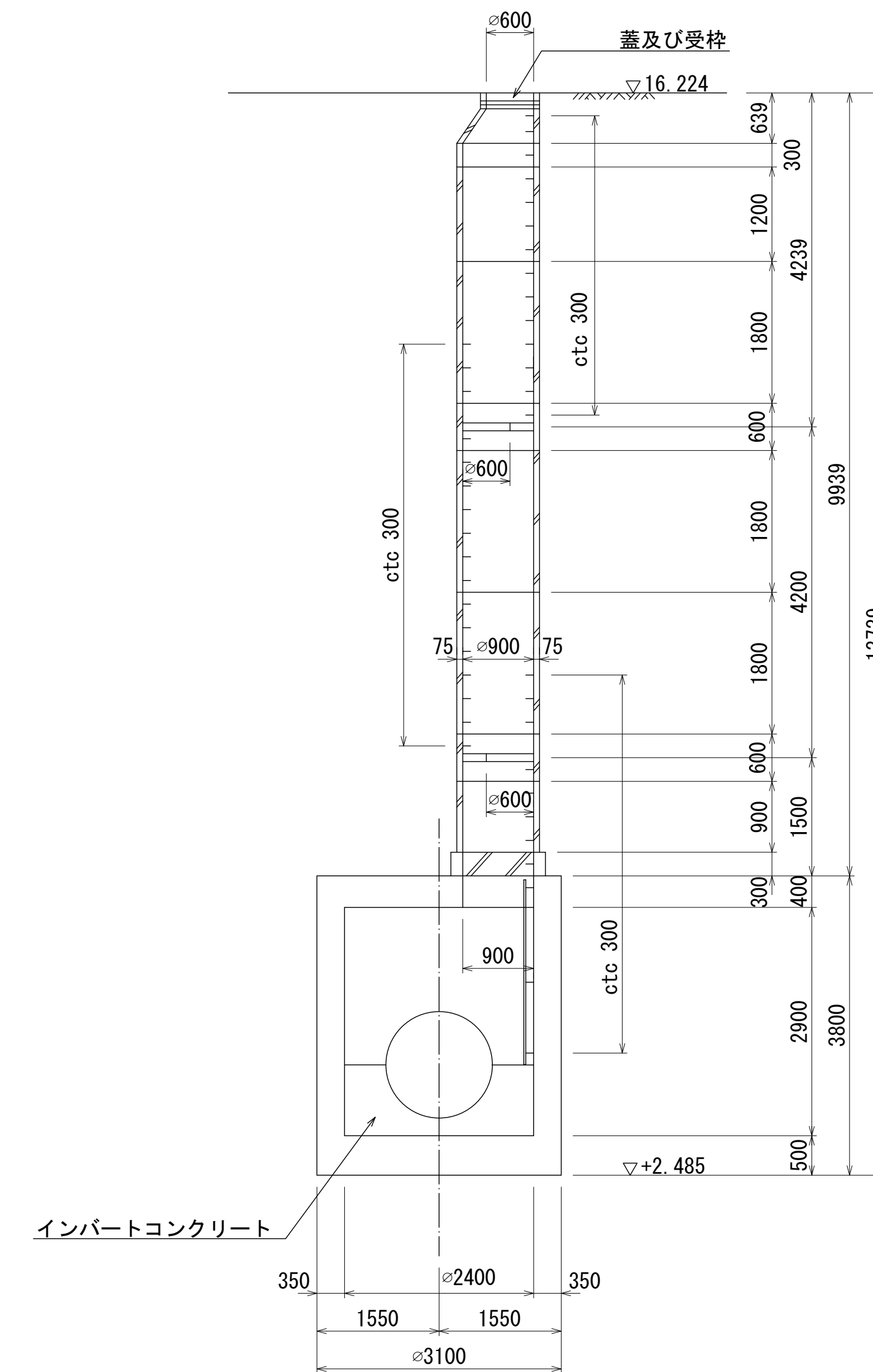
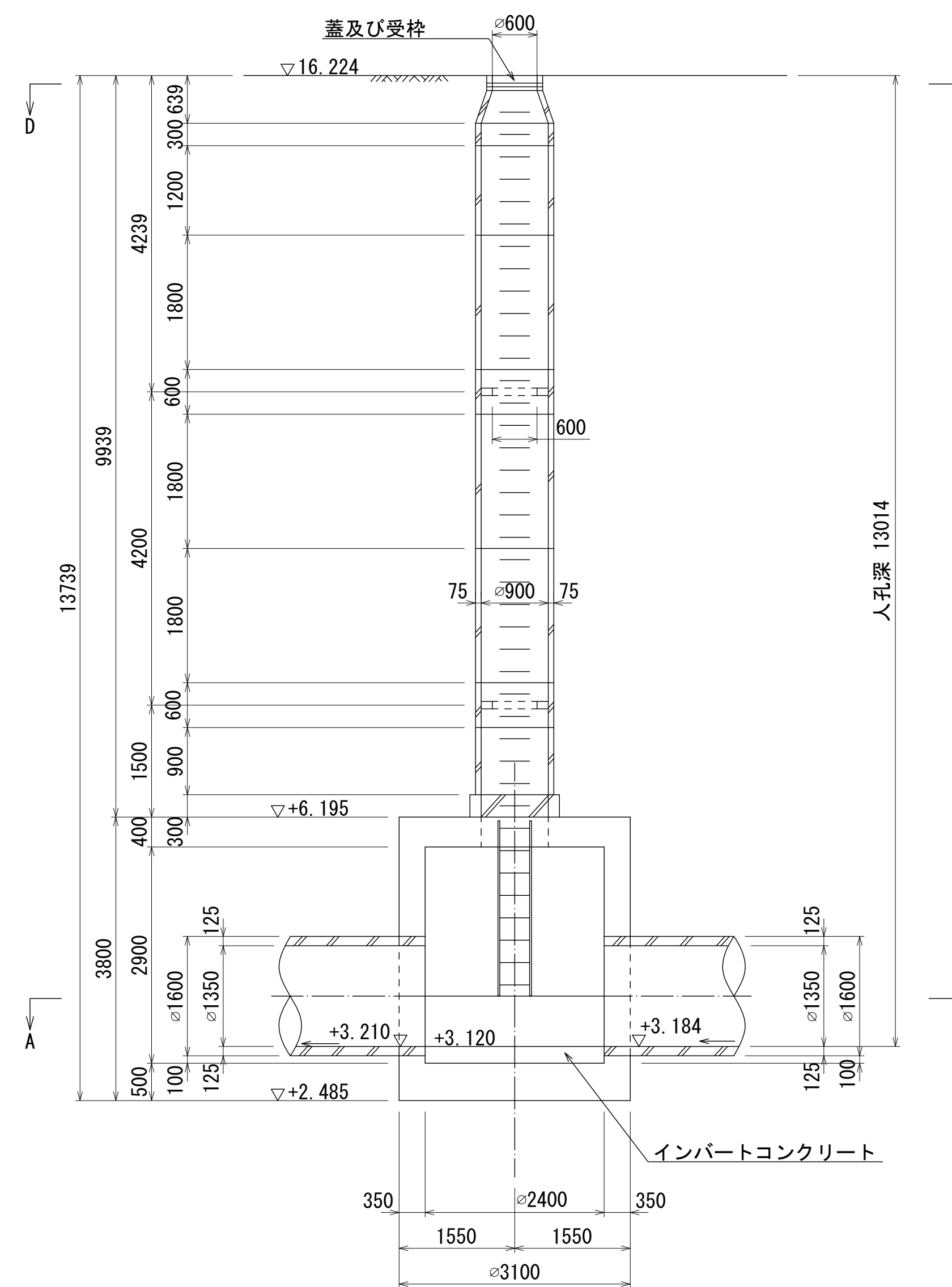
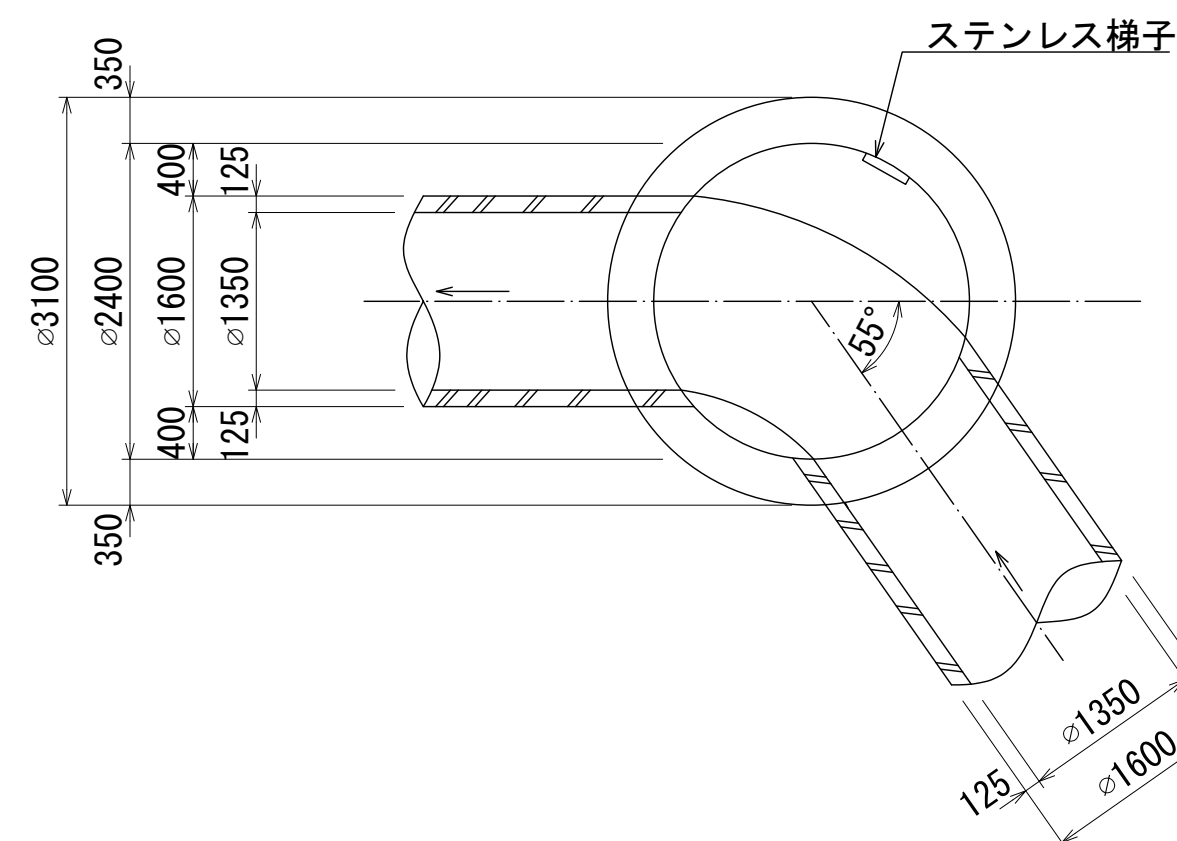
B - B' 断面図 S=1:60

C - C' 断面図 S=1:60

D - D' 平面図 S=1:60



A - A' 平面図 S=1:60



人孔番号

M
46
-2
1
2

地形図
作成
年月

昭和
63
年
2
月

調整
年月

昭和
年
月

ページ

65

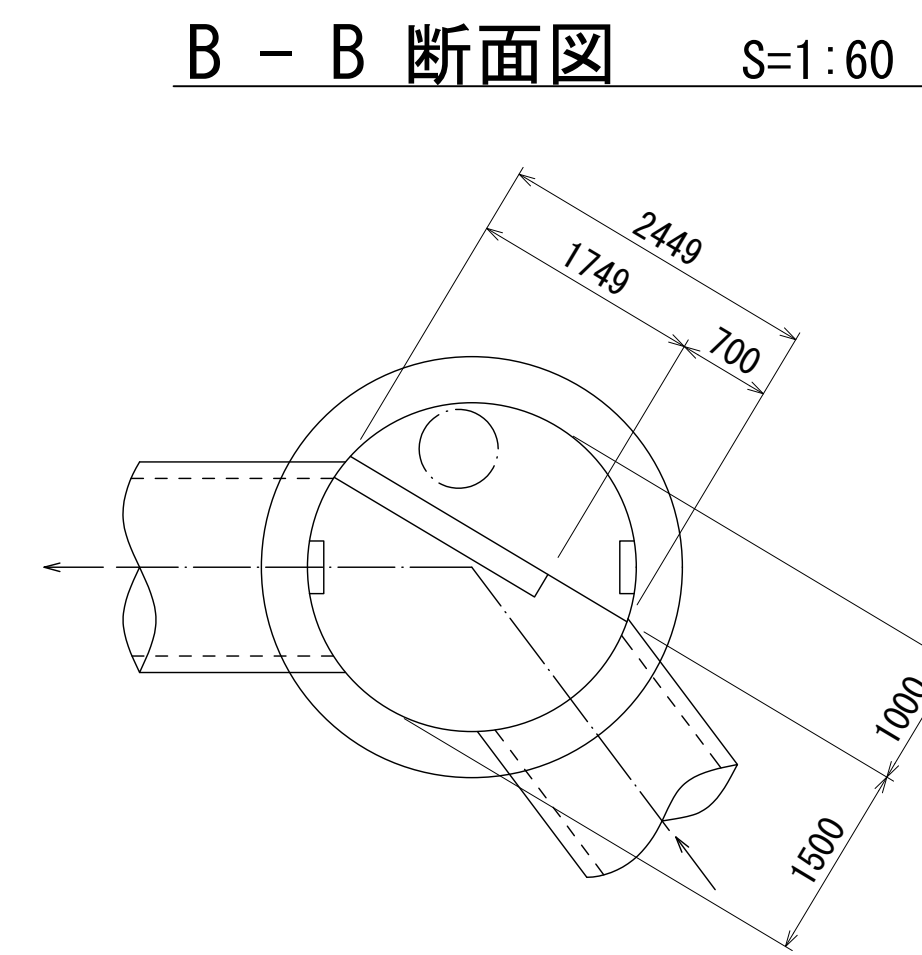
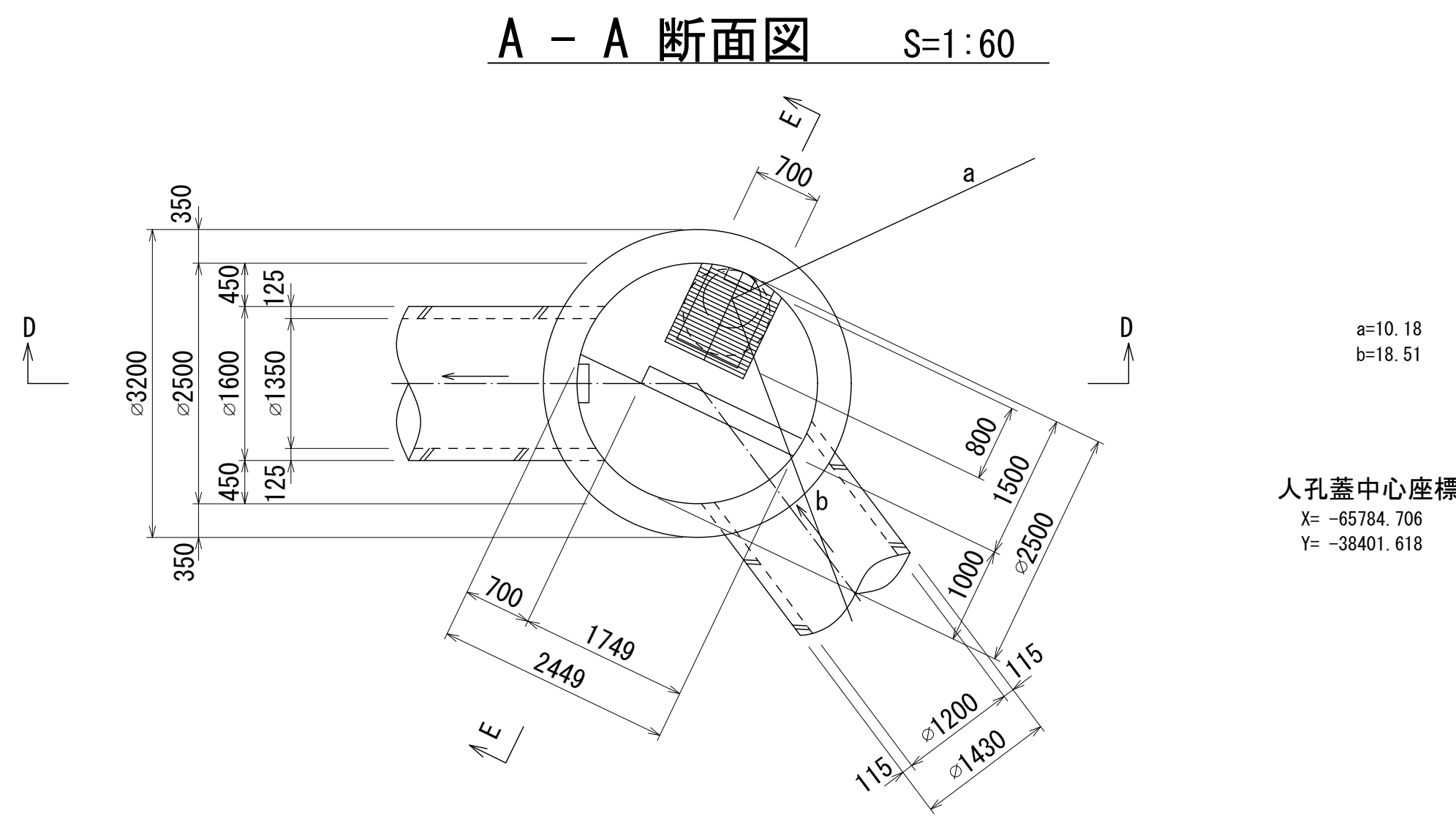
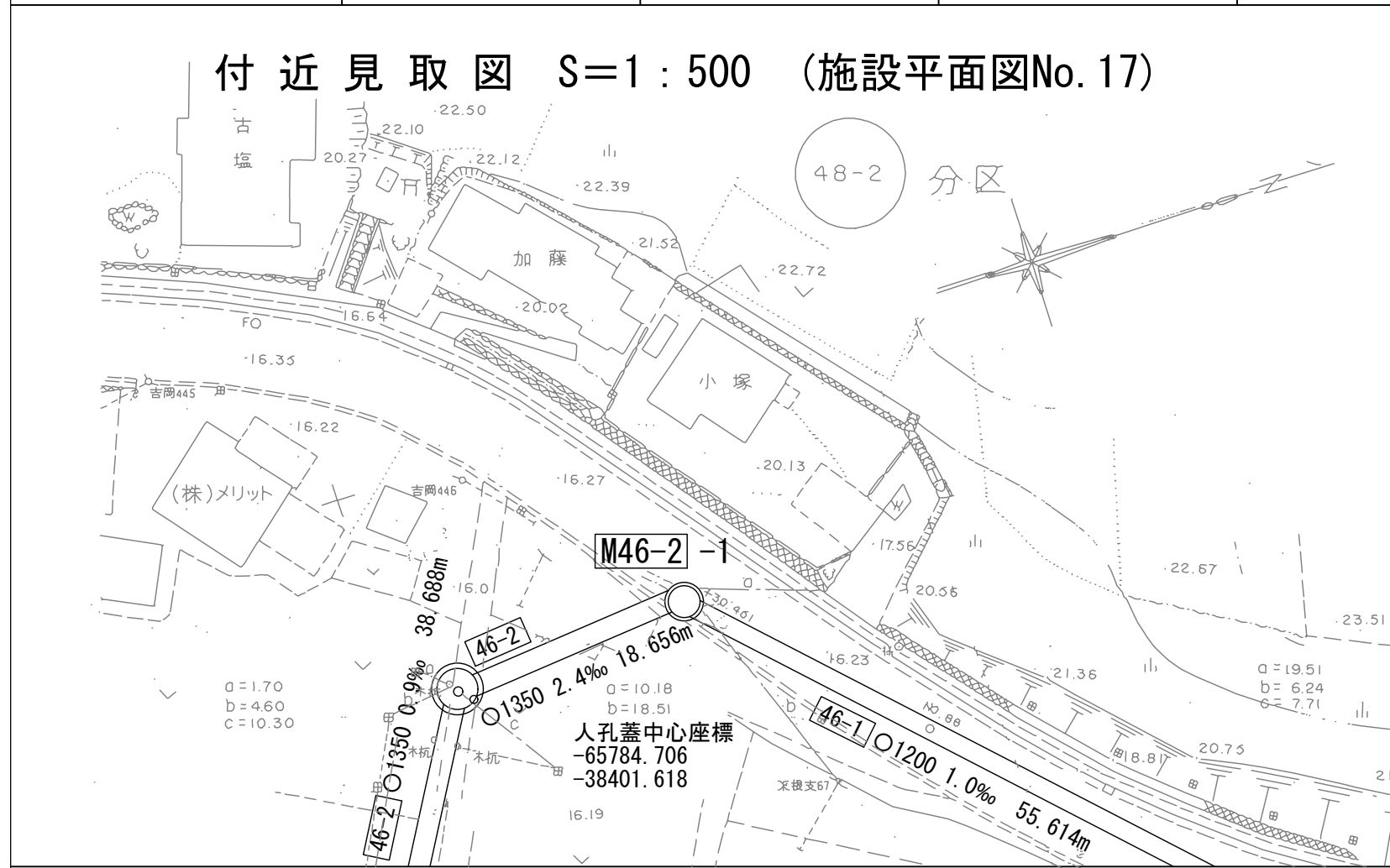
財産区分コード	大分類	中分類	小分類	整理番号
GA	管きょ施設	人孔	第46-1 -5工区	17

相模川流域下水道台帳

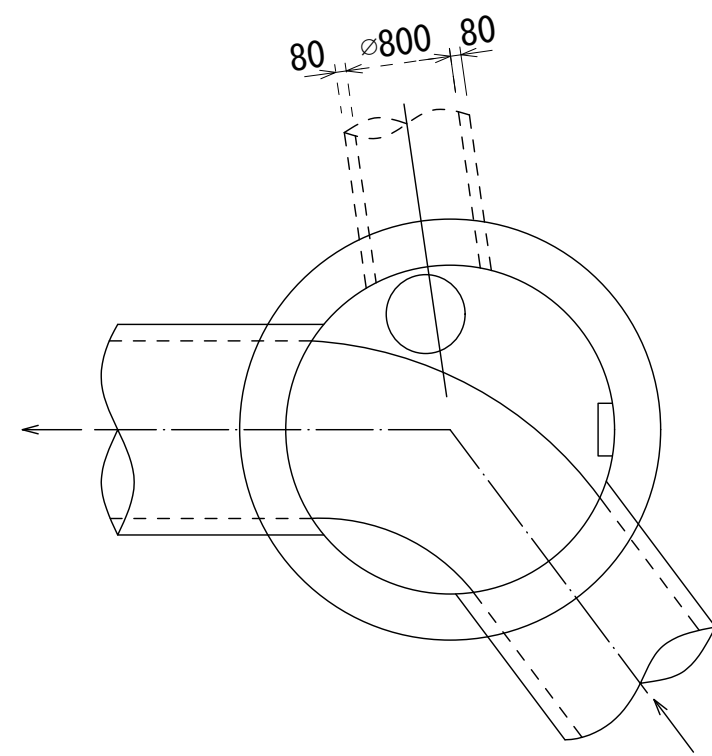
流入マンホール詳細図

(図面番号 036)

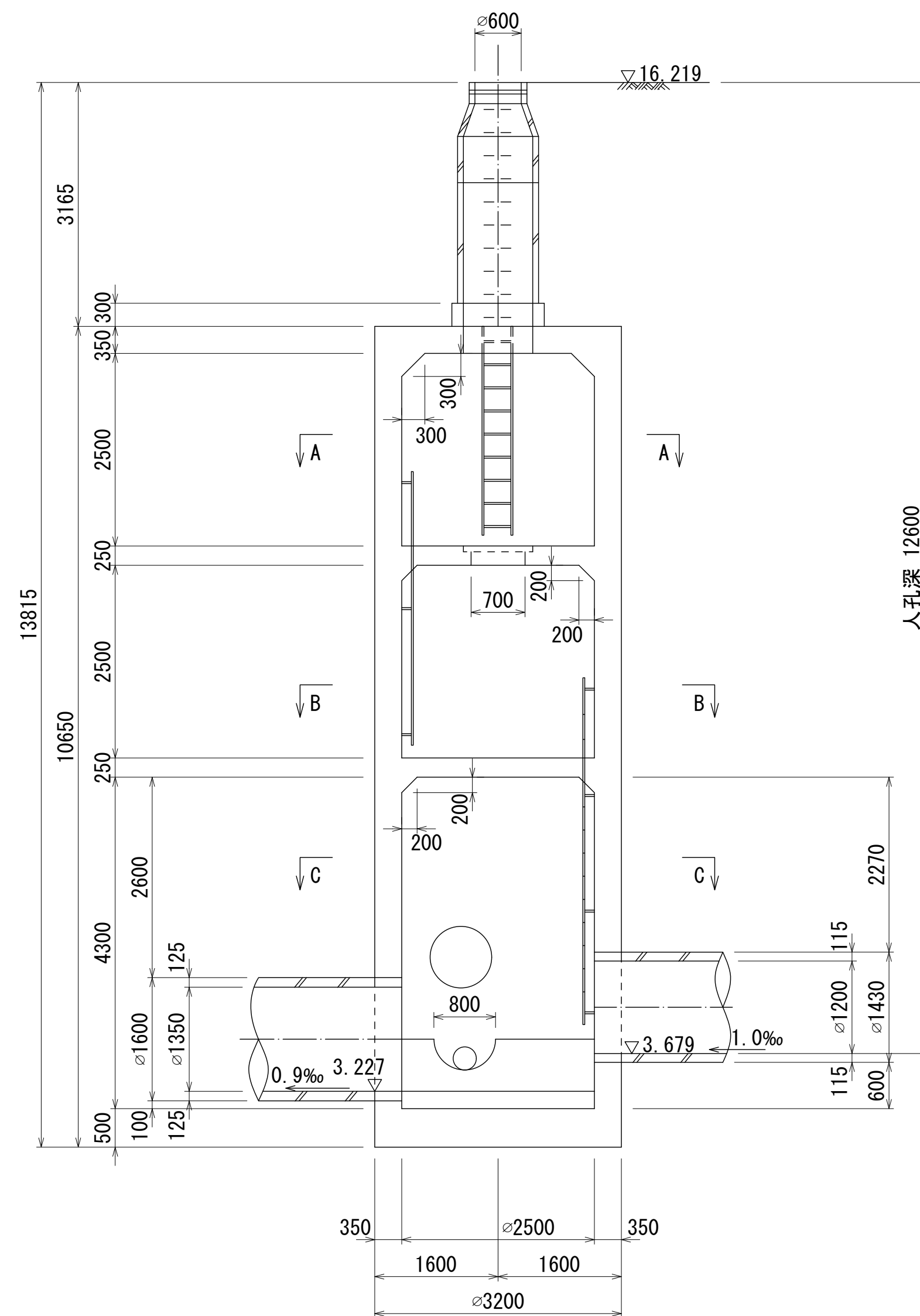
幹線名 綾瀬寒川幹線



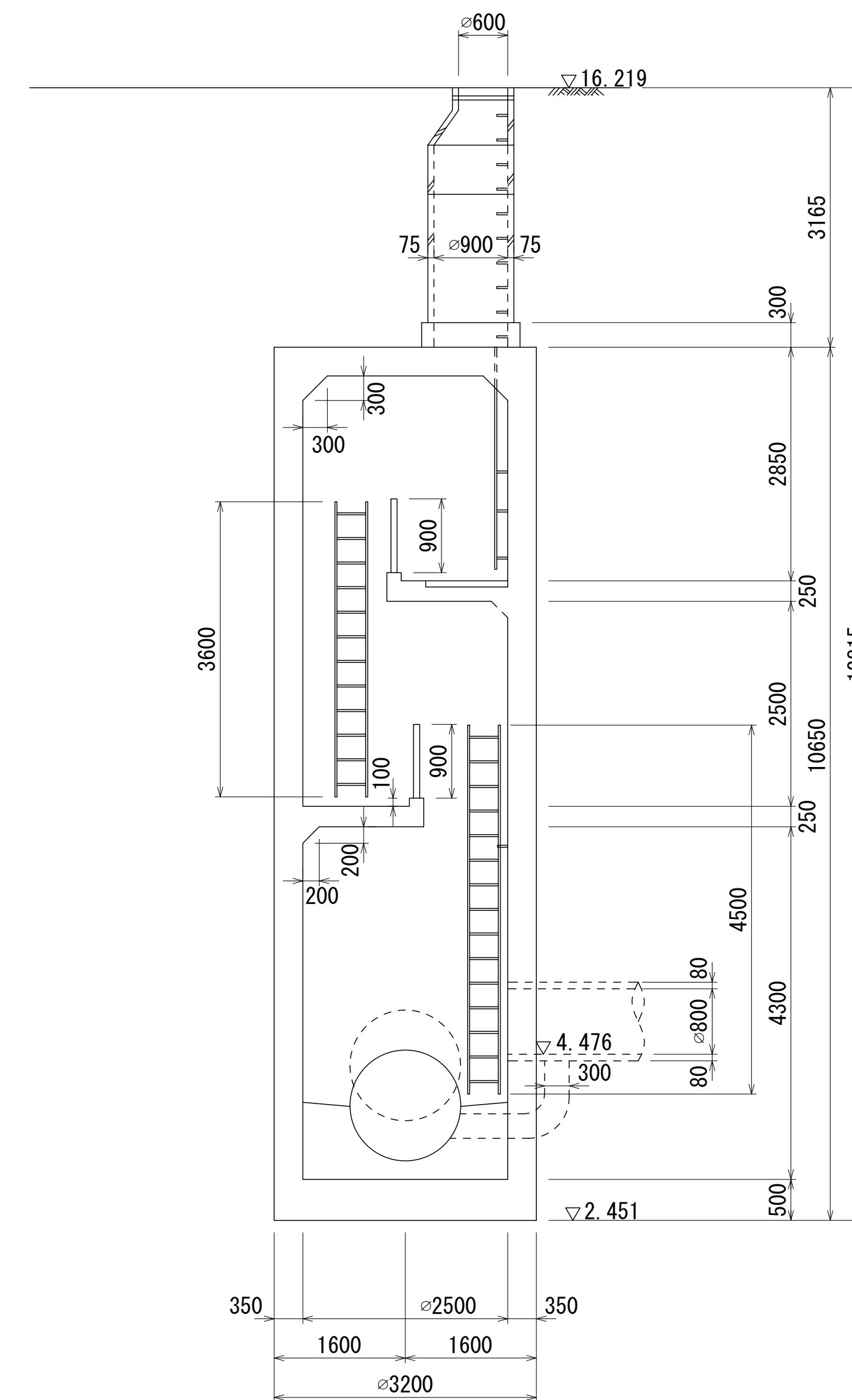
C - C 断面図 S=1:60



E - E 断面図 S=1:60



D - D 断面図 S=1:60



人孔番号

M
46
-2
|
1

地形図
作成
年
月

昭和
63
年
2
月

調
整
年
月

昭和
年
月

ページ

66

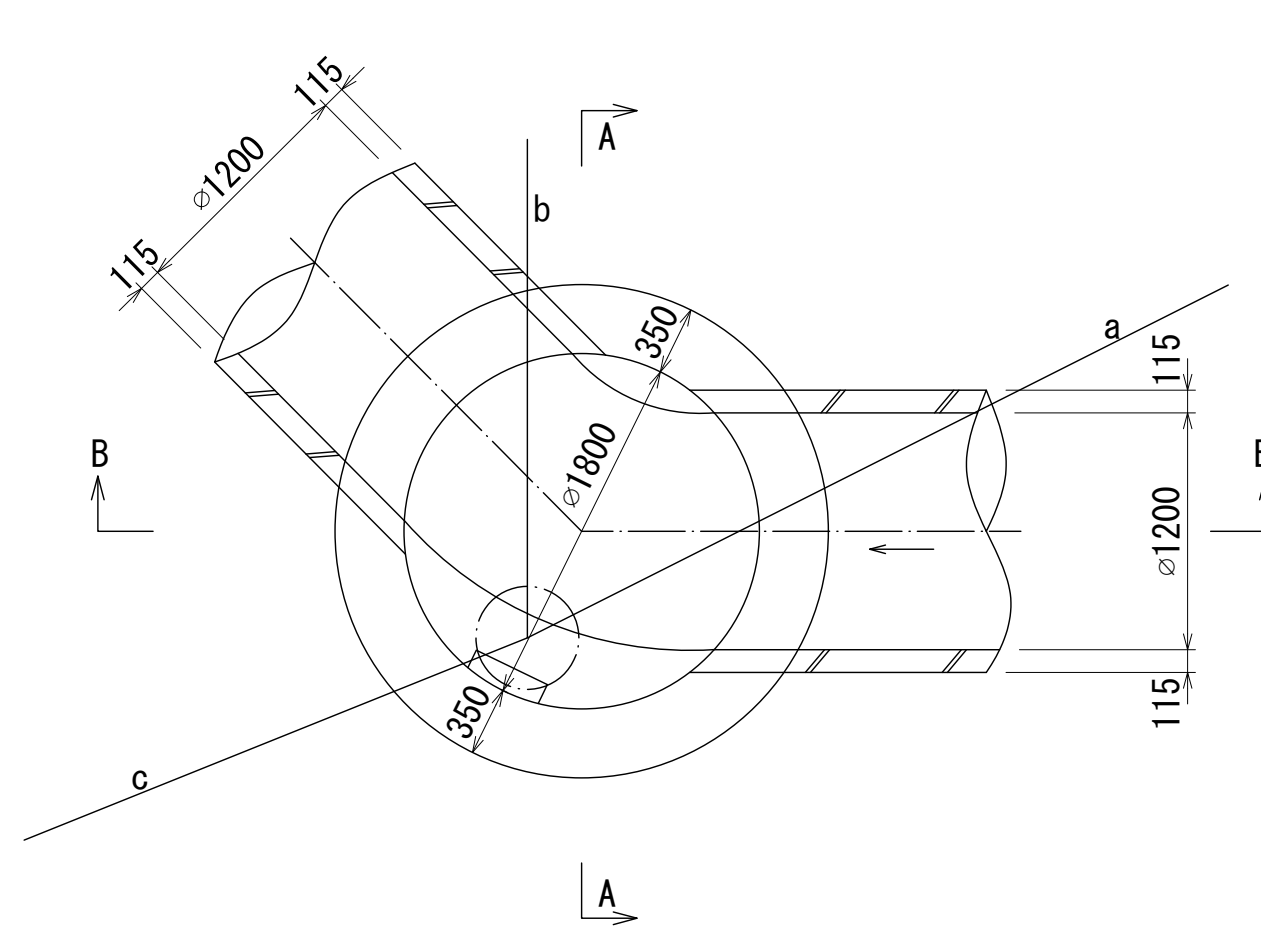
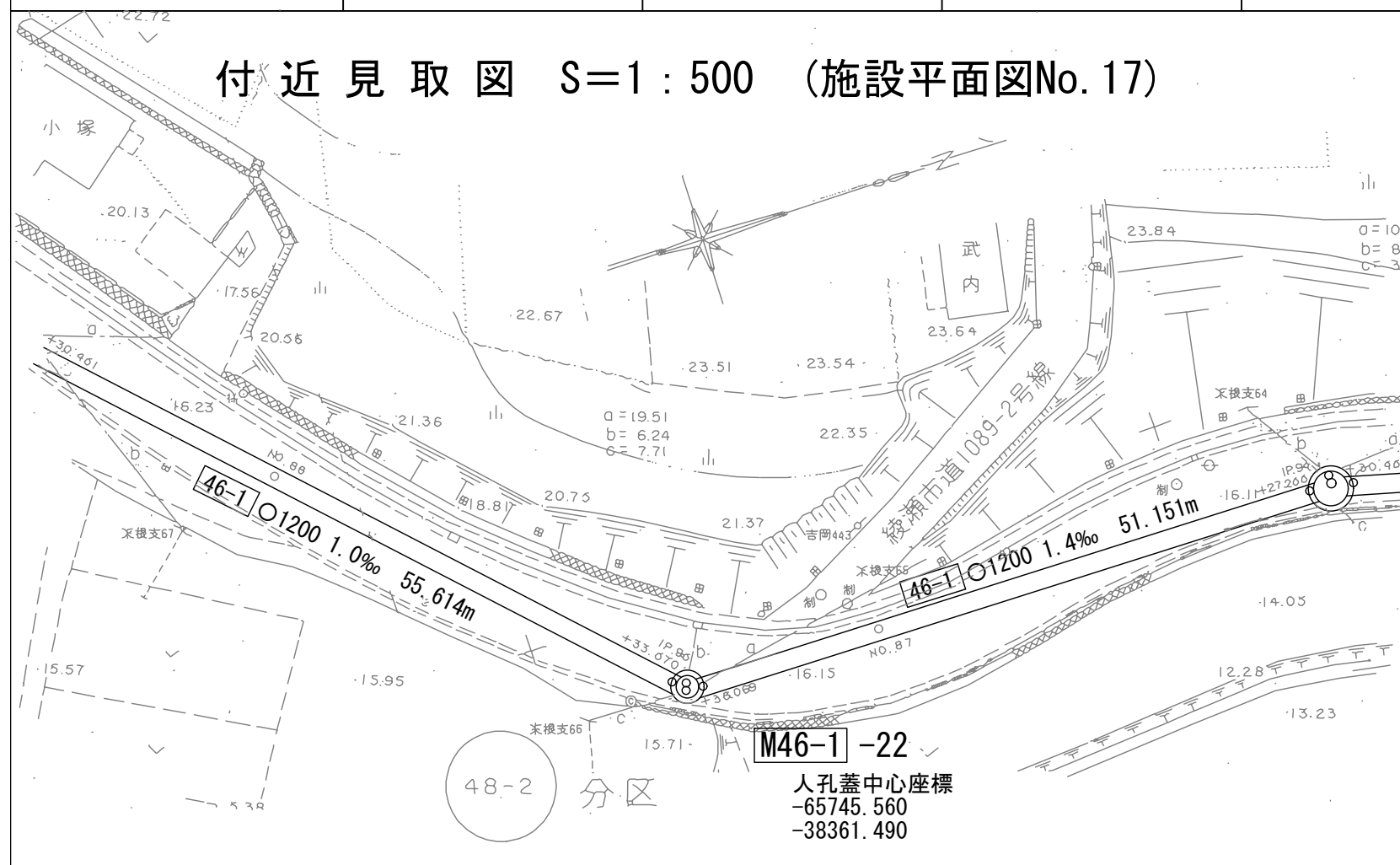
財産区分コード	大分類	中分類	小分類	整理番号
GA	管きょ施設	人孔	第46-1 -5工区	17

相模川流域下水道台帳

中間マンホール詳細図

(図面番号 037)

幹線名 綾瀬寒川幹線

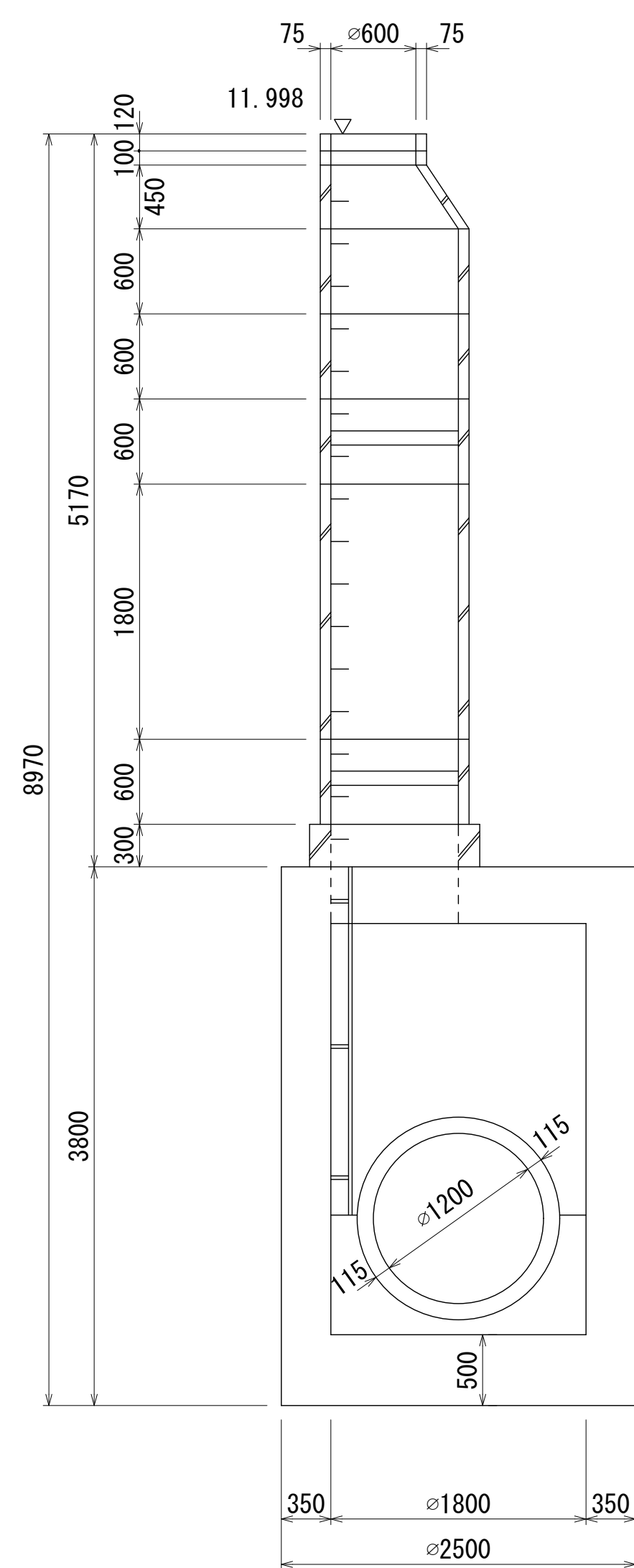


a=19.51
b=6.24
c=7.71

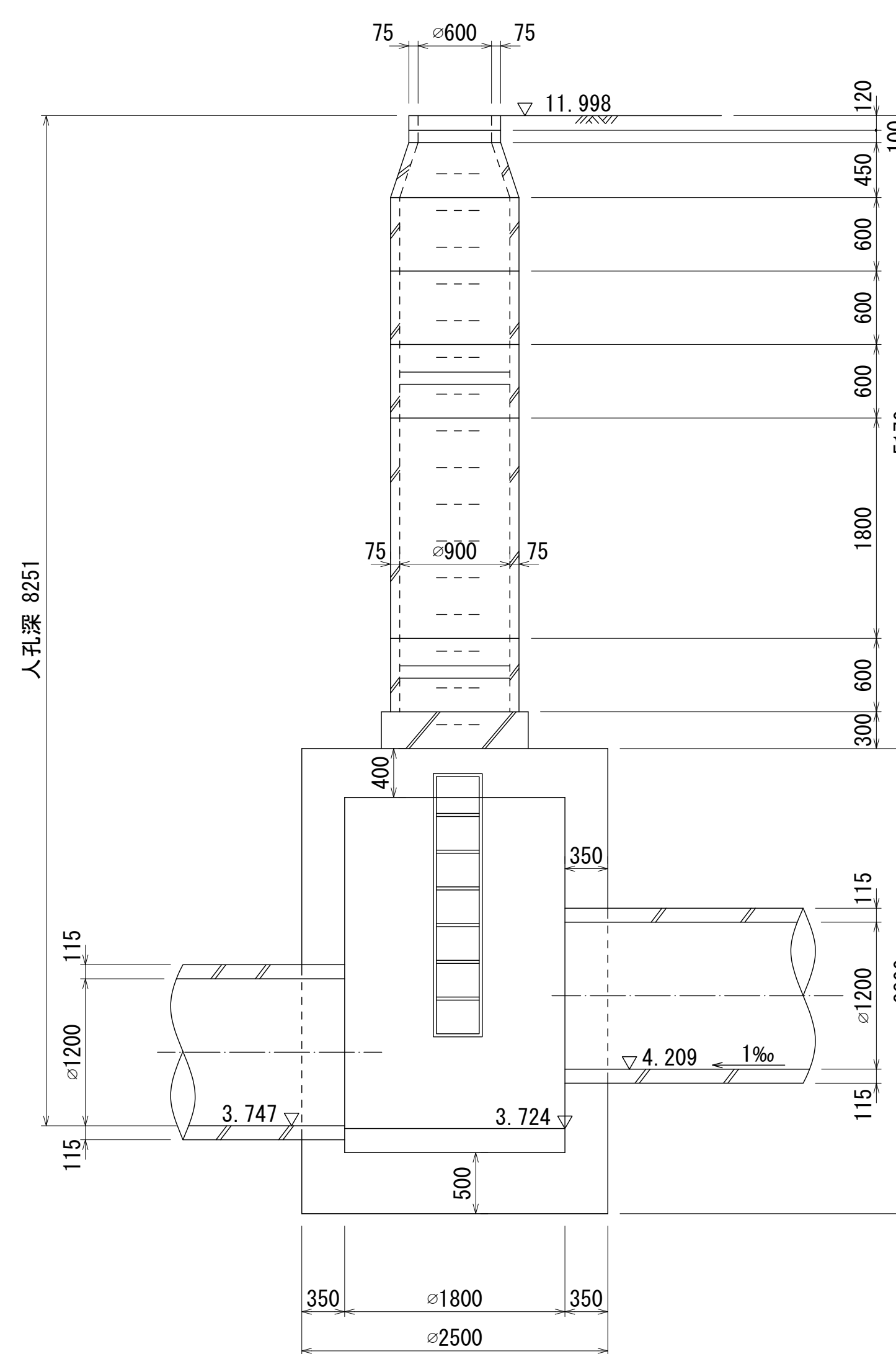
人孔蓋中心座標

X= -65745.560
Y= -38361.490

A - A 断面図 S=1:40



B - B 断面図 S=1:40



人孔番号

M
46
-1
|
22

地形図
作成
年月

昭和
63
年
2
月

調整
年月

昭和
年
月

ページ

67

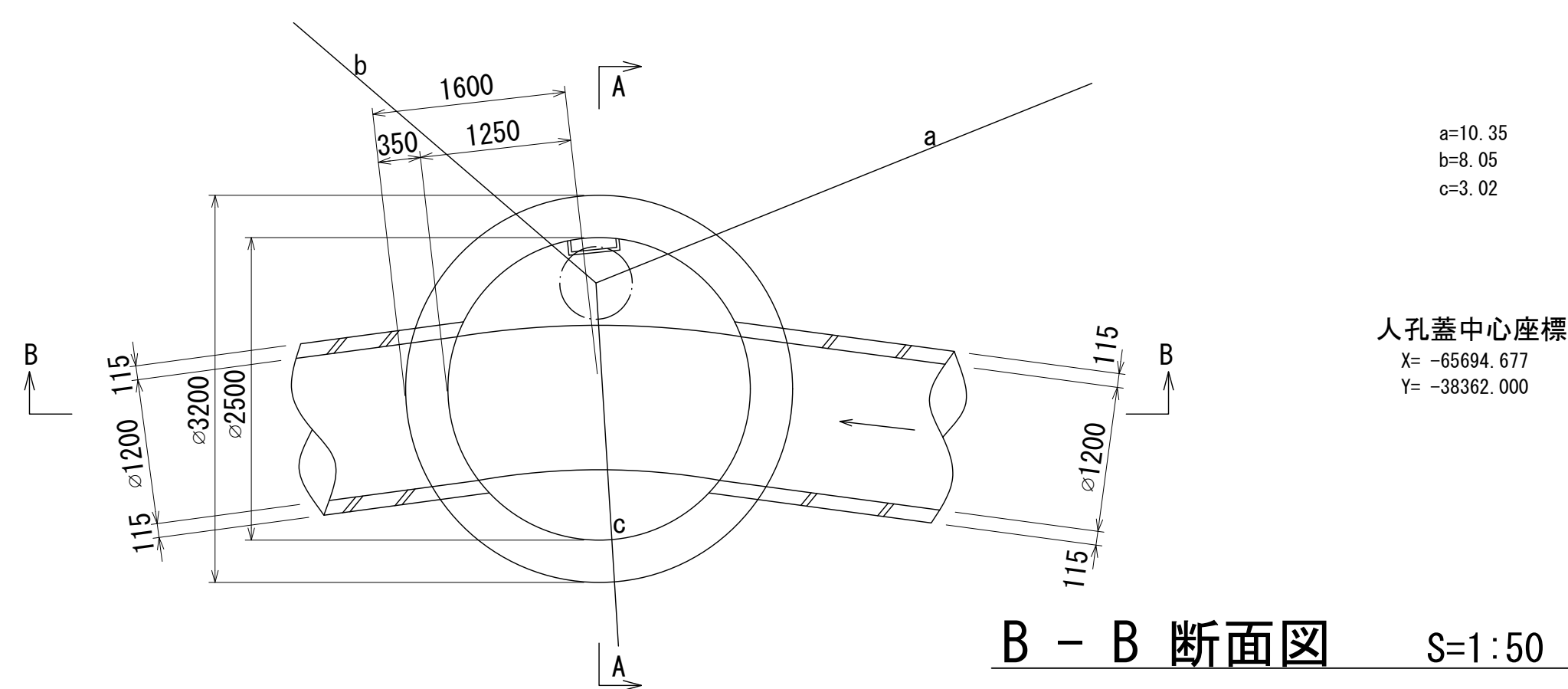
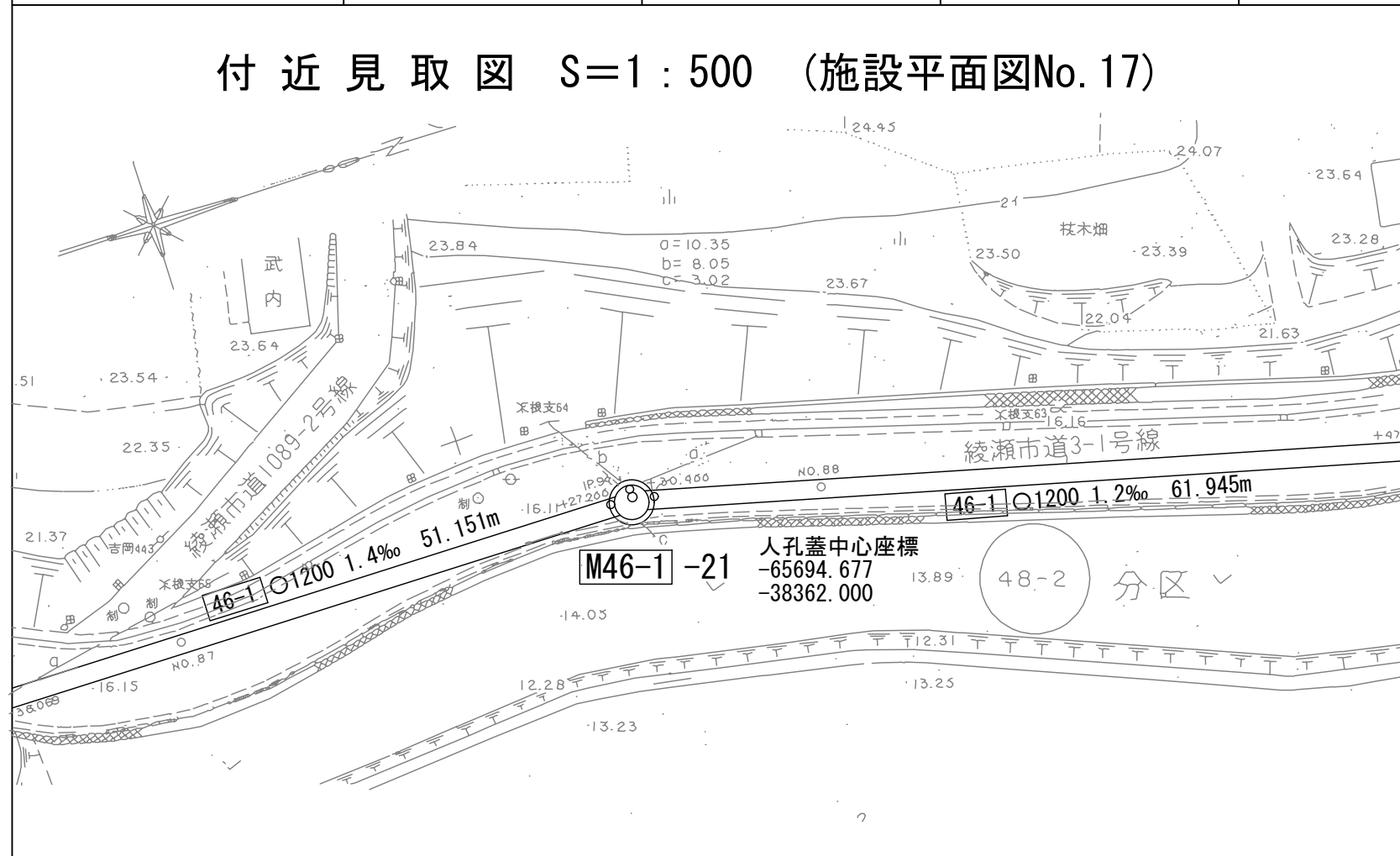
財産区分コード	大分類	中分類	小分類	整理番号
GA	管きょ施設	人孔	第46-1 -5工区	17

相模川流域下水道台帳

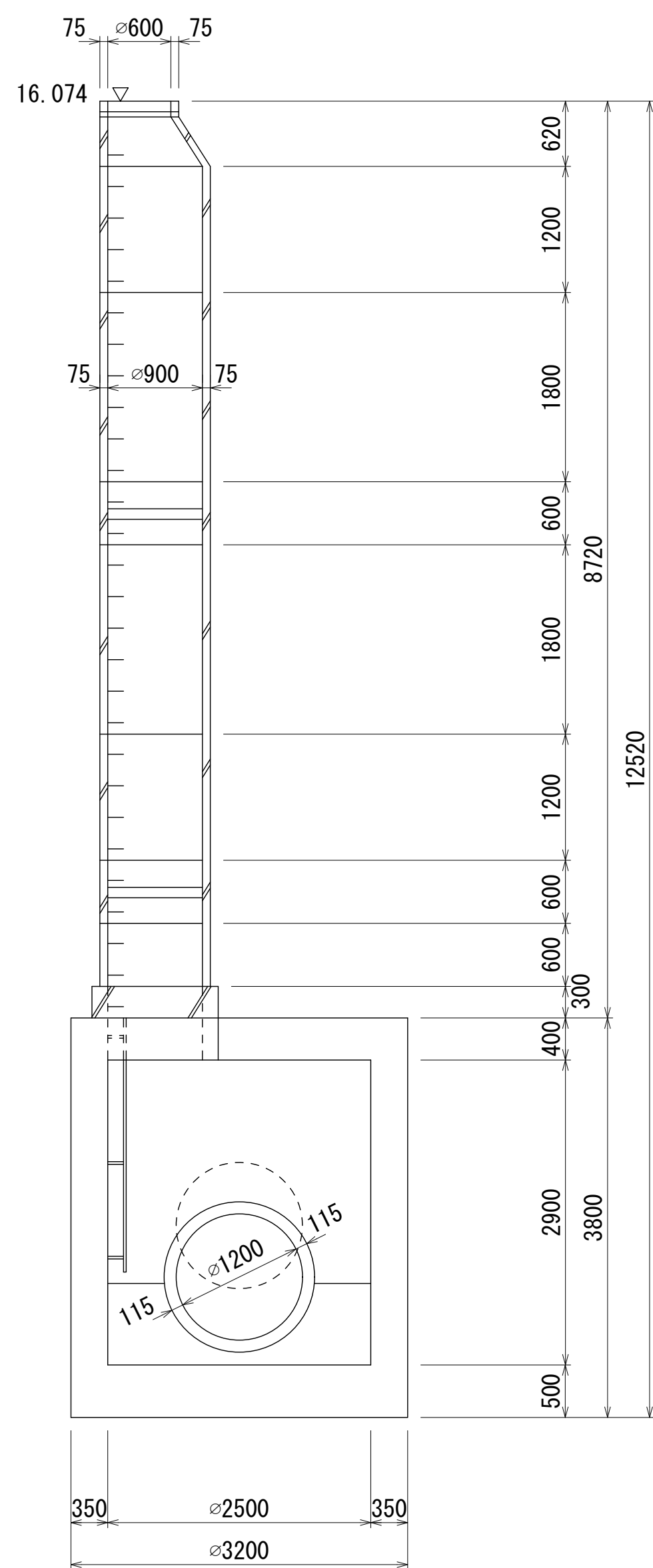
中間マンホール詳細図

(図面番号 038)

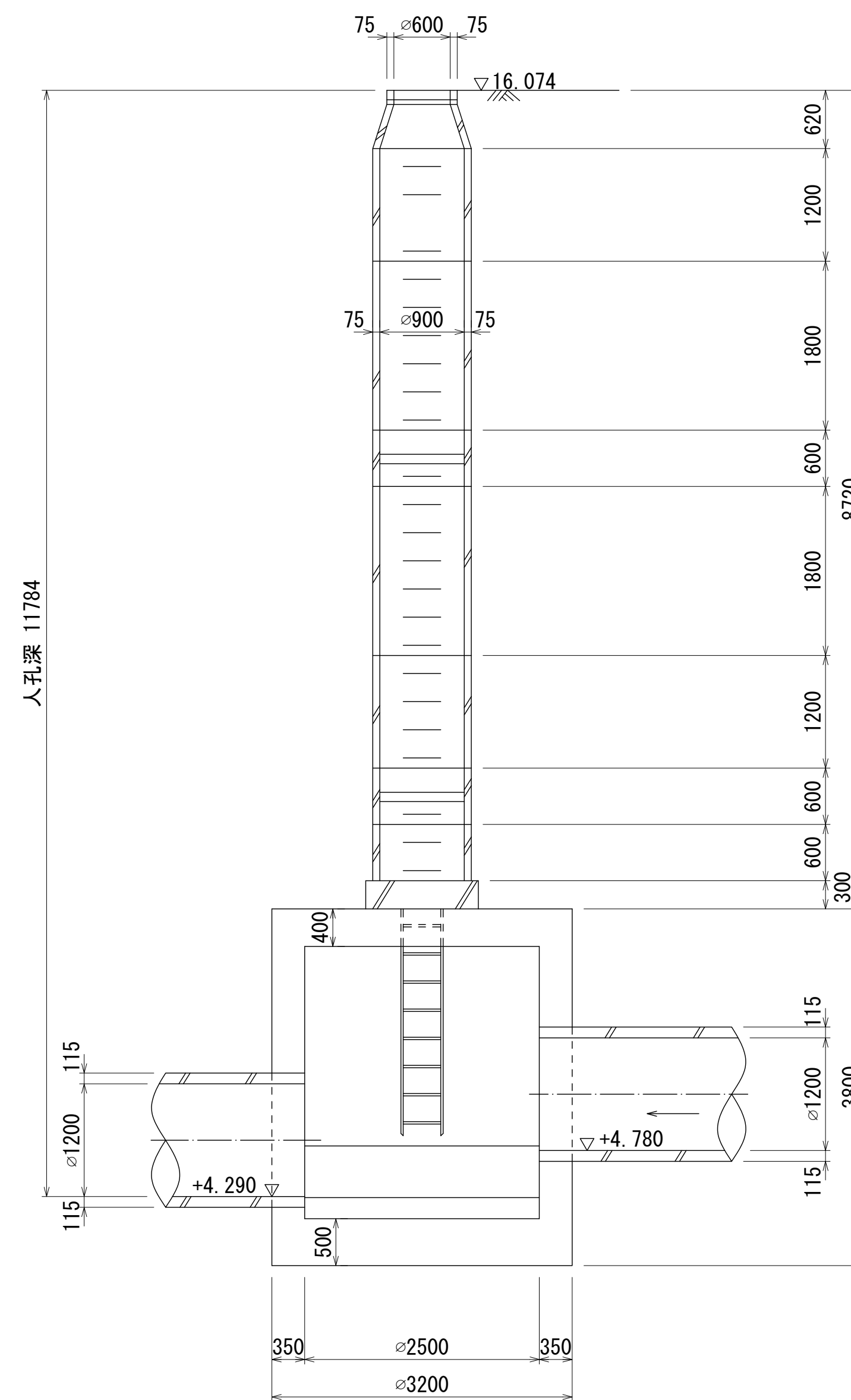
幹線名 綾瀬寒川幹線



A - A 断面図 S=1:50



B - B 断面図 S=1:50



人孔番号

M
46
-1
|
21

地形図
作成
年月

昭和
63
年
2
月

調整
年月

昭和
年
月

ページ

68

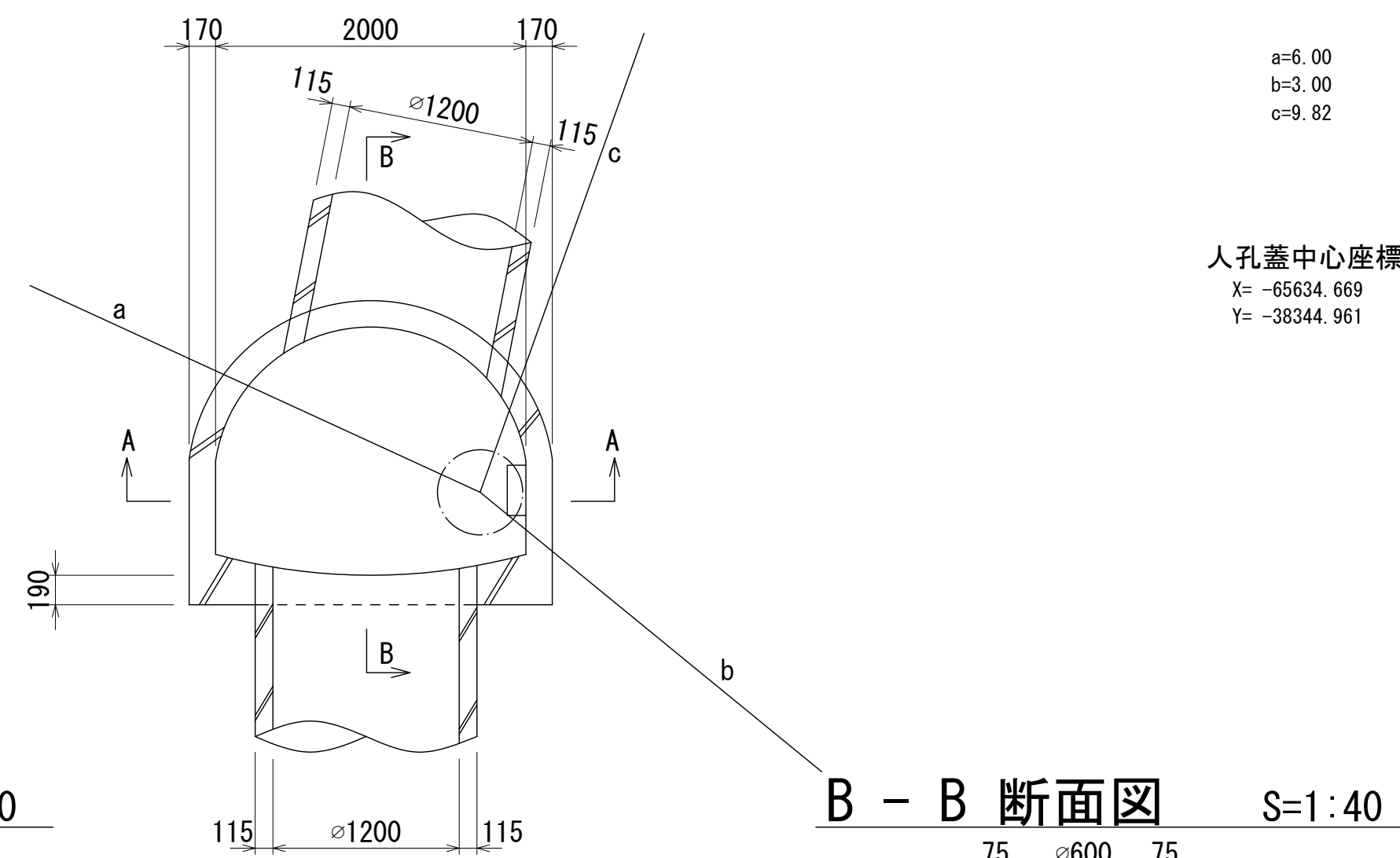
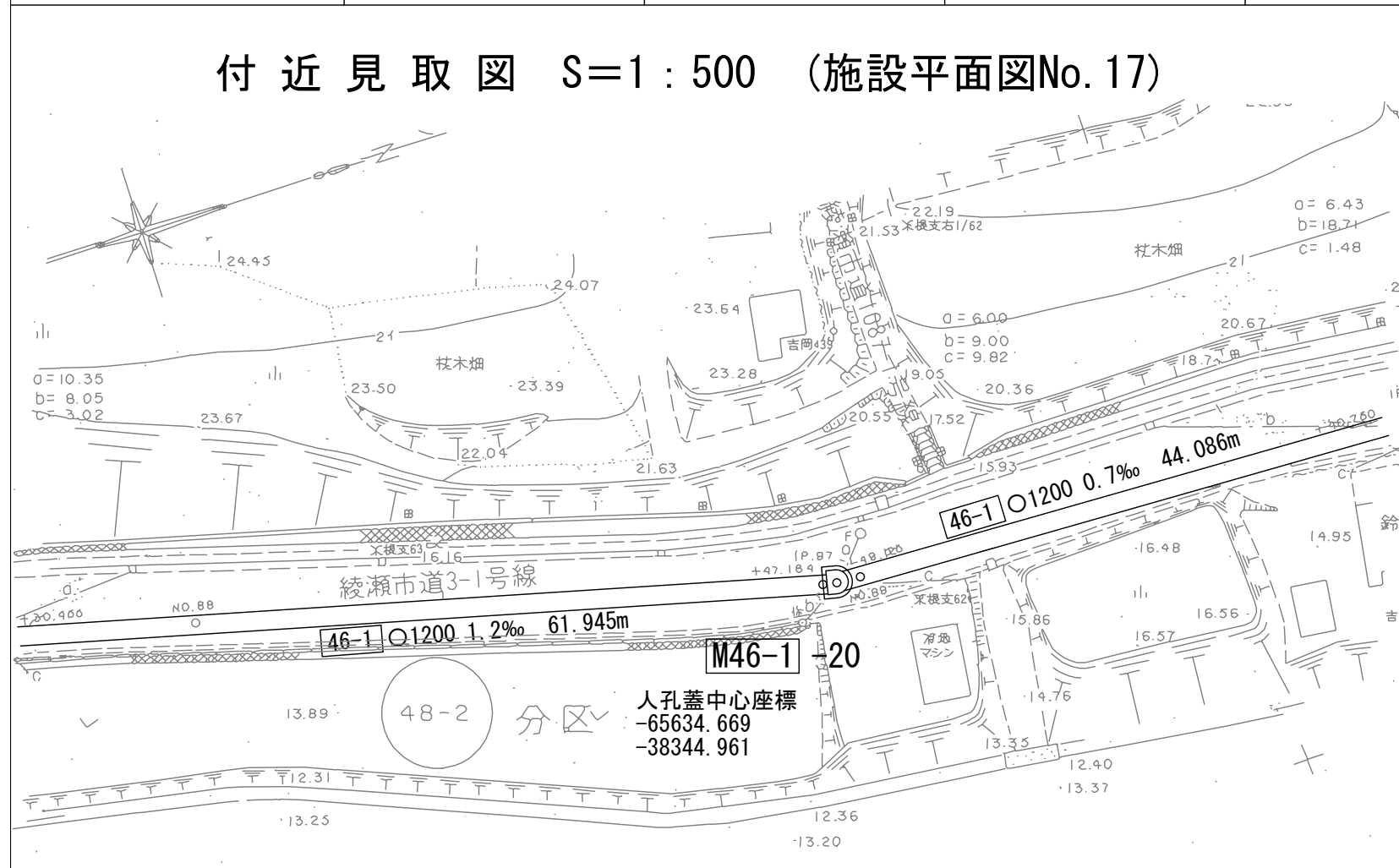
財産区分コード	大分類	中分類	小分類	整理番号
GA	管きょ施設	人孔	第46-1 -5工区	17

相模川流域下水道台帳

中間マンホール詳細図

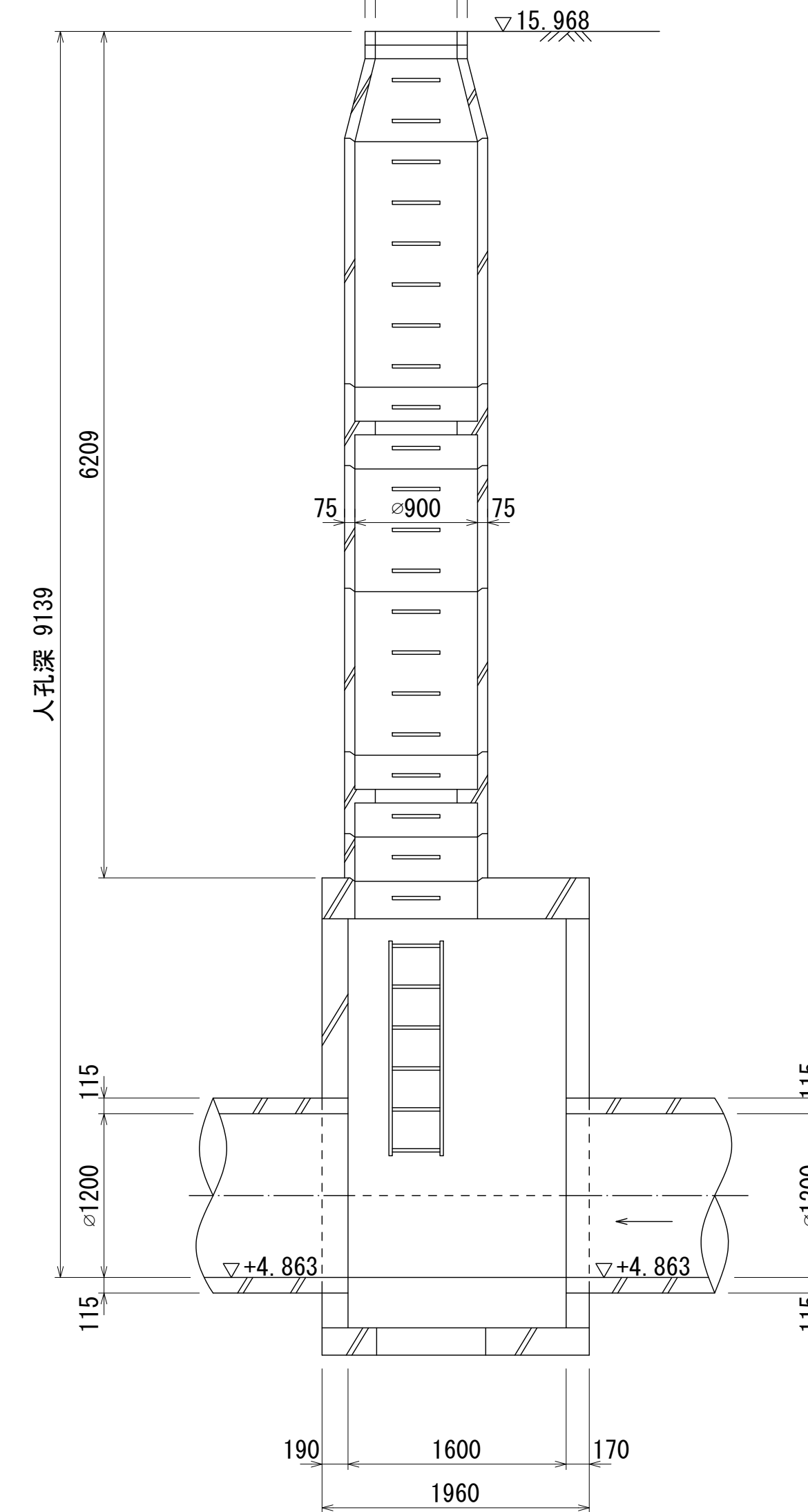
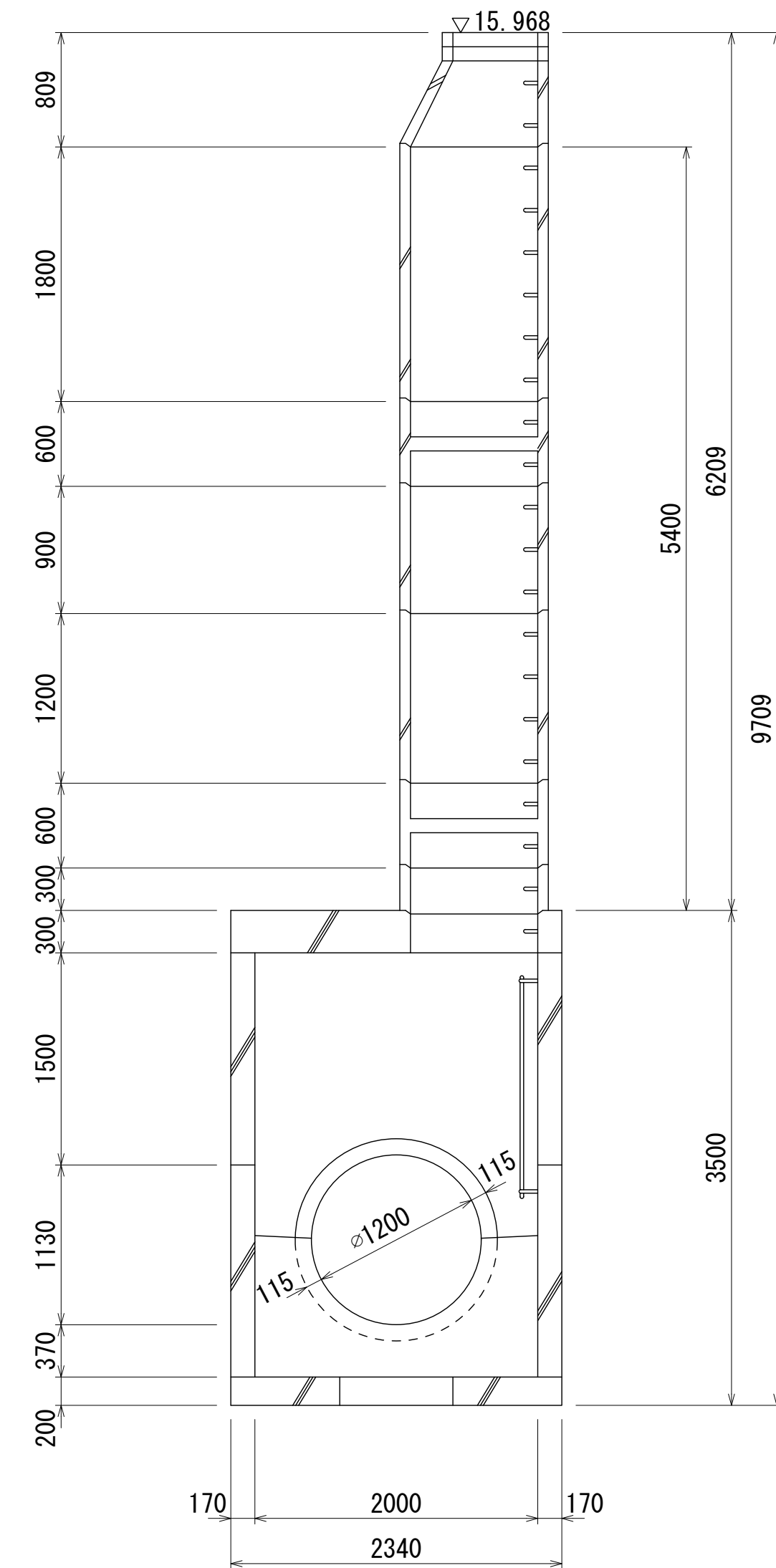
(図面番号 039)

幹線名 綾瀬寒川幹線



A - A 断面図 S=1:40

B - B 断面図 S=1:40



人孔番号

M
46
-1
|
20

地形図
作成
年月

昭和
63
年
2
月

調整
年月

昭和
年
月

ページ

69

財産区分コード	大分類	中分類	小分類	整理番号
GA	管きよ施設	人孔	第46-1工区 -5	17

相模川流域下水道台帳

中間マンホール詳細図

(図面番号 040)

幹線名 綾瀬寒川幹線

人孔番号

M
46
-1
19

地形図
作成
年

昭和
63
年
2
月

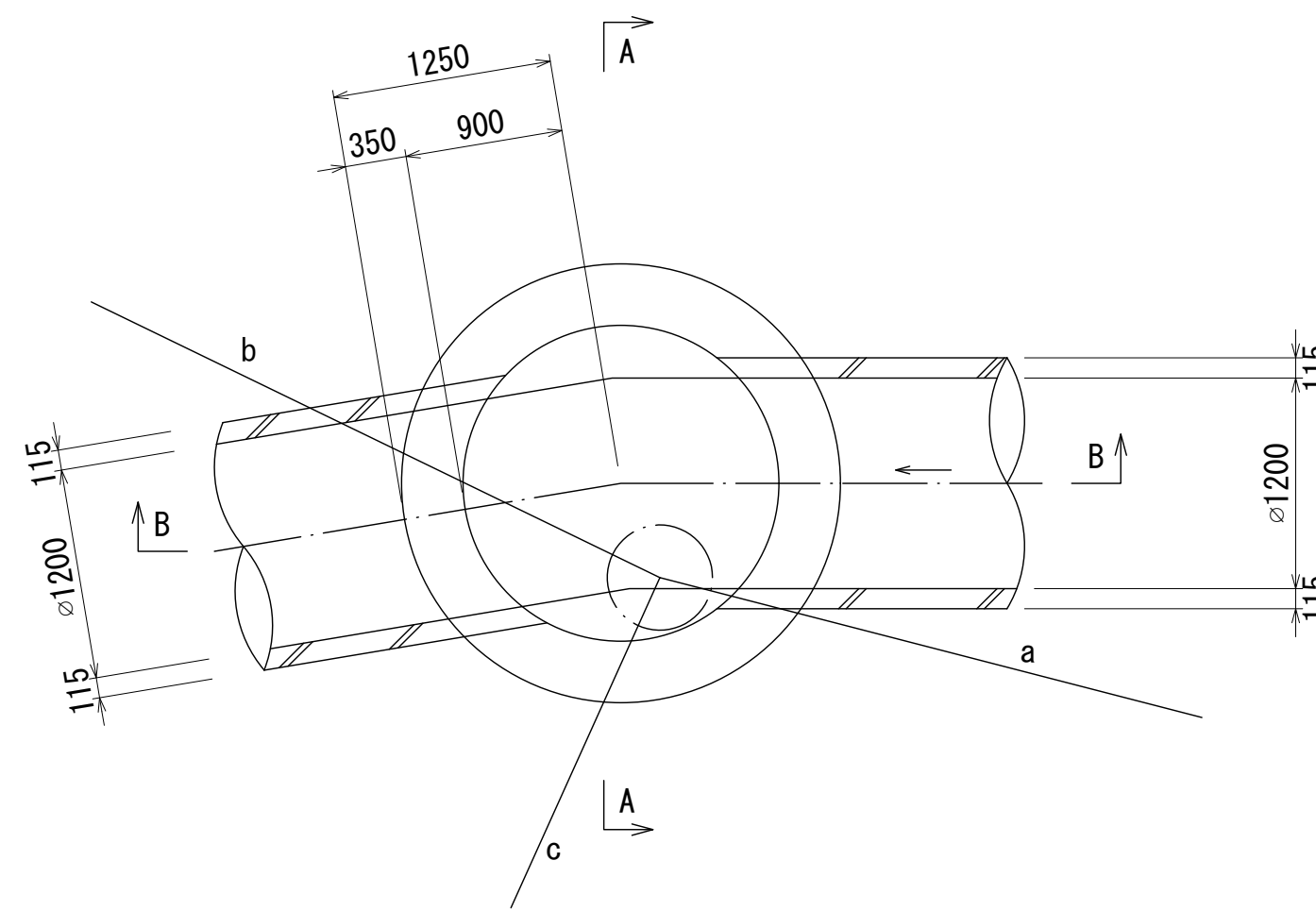
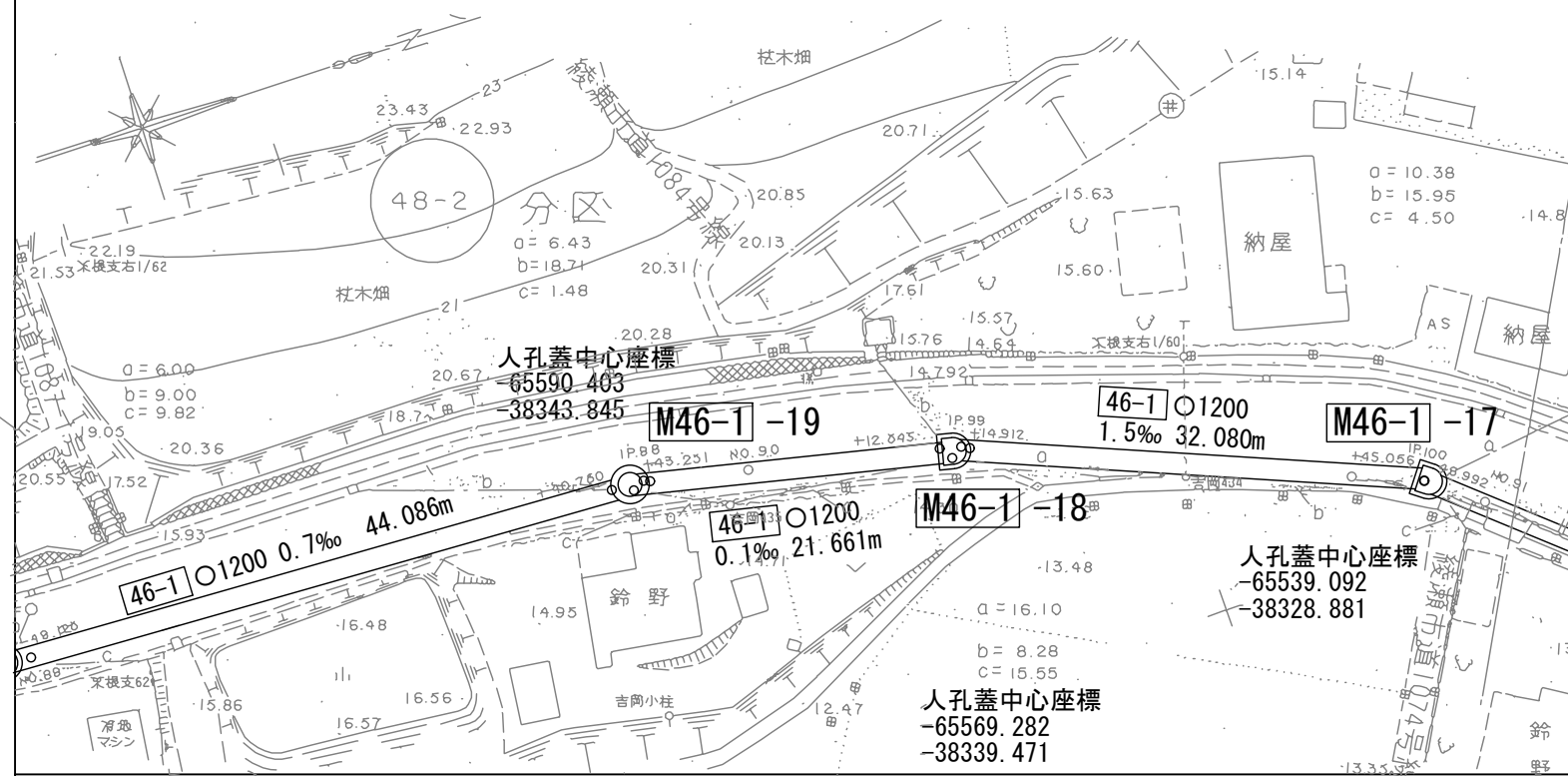
調
年
整

昭和
年
月

ページ

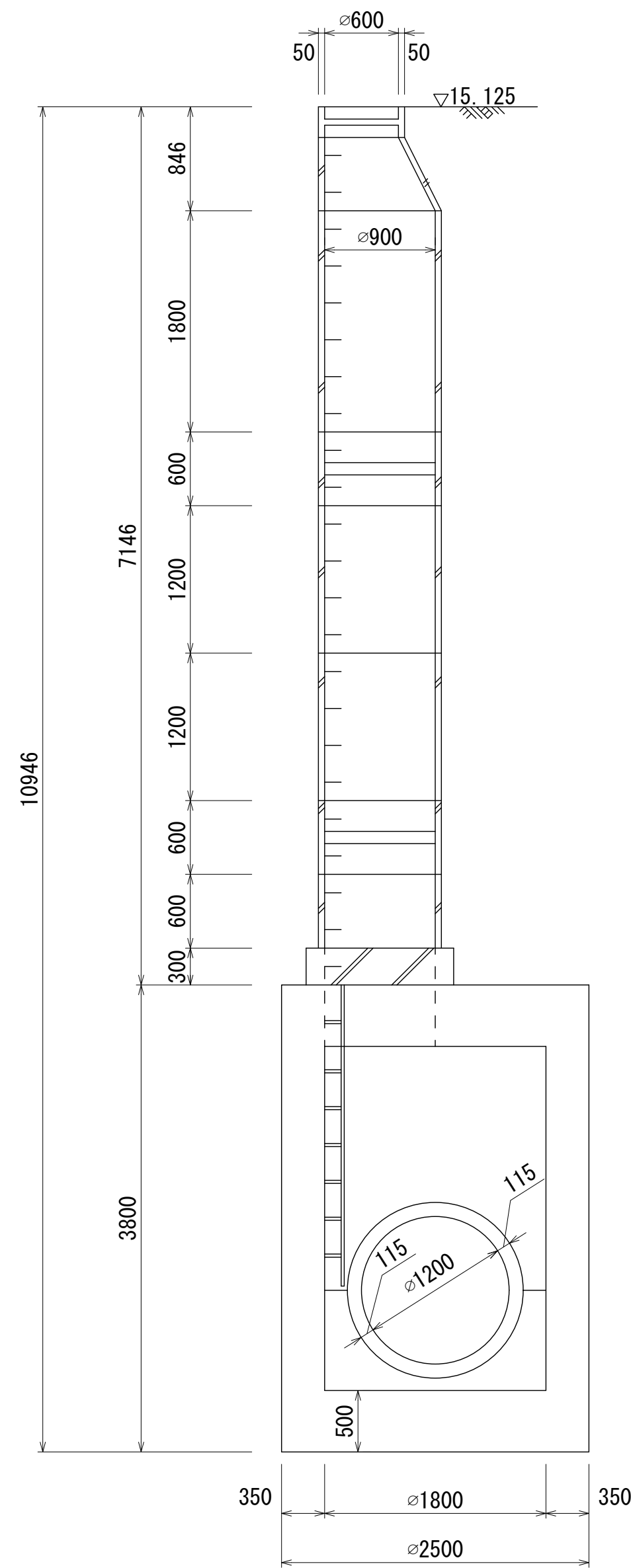
70

付近見取図 S=1:500 (施設平面図No.17)

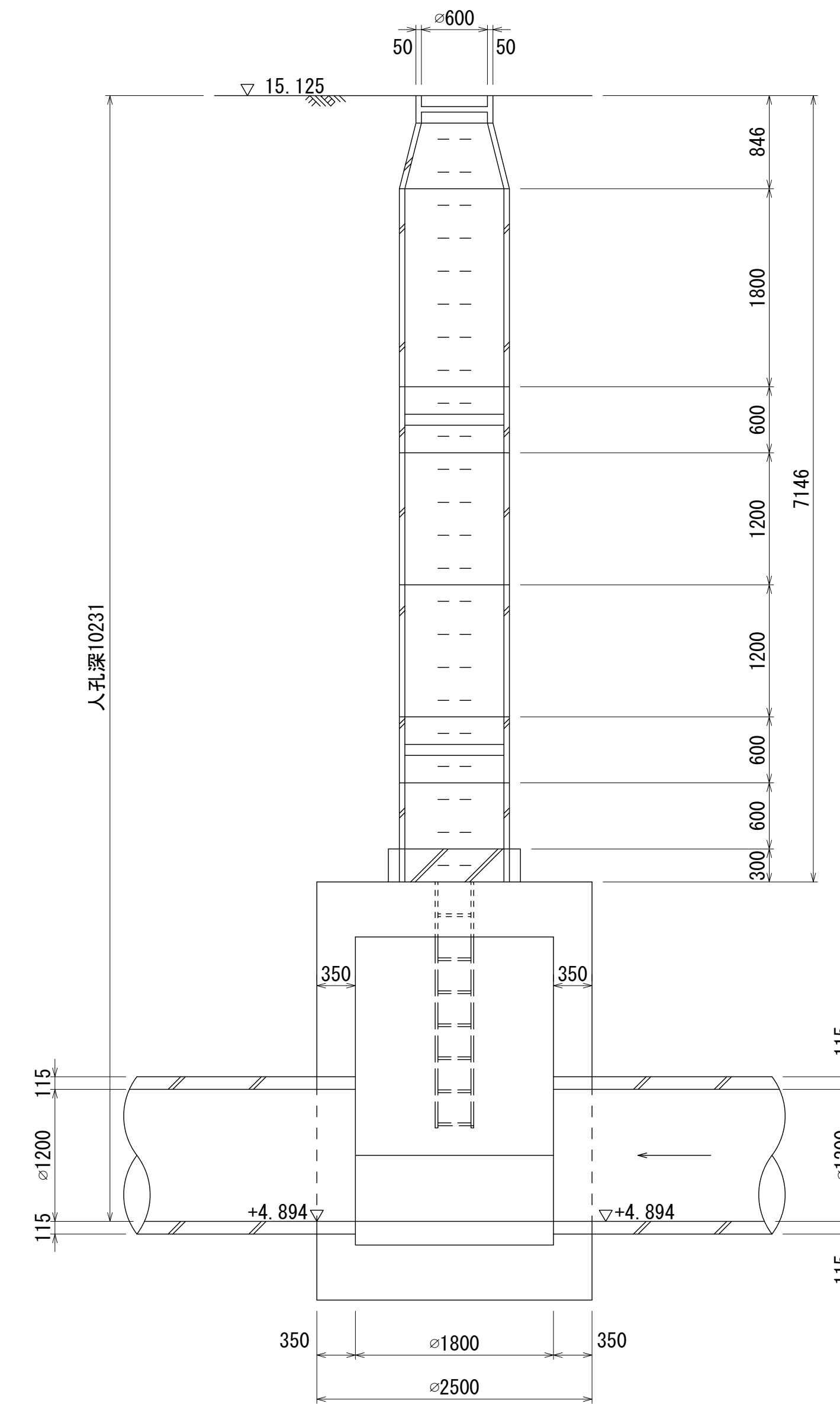


a= 6.43
b= 18.71
c= 1.48
人孔蓋中心座標
X= -65590.403
Y= -38343.845

A - A 断面図 S=1:40



B - B 断面図 S=1:40



相模川流域下水道台帳

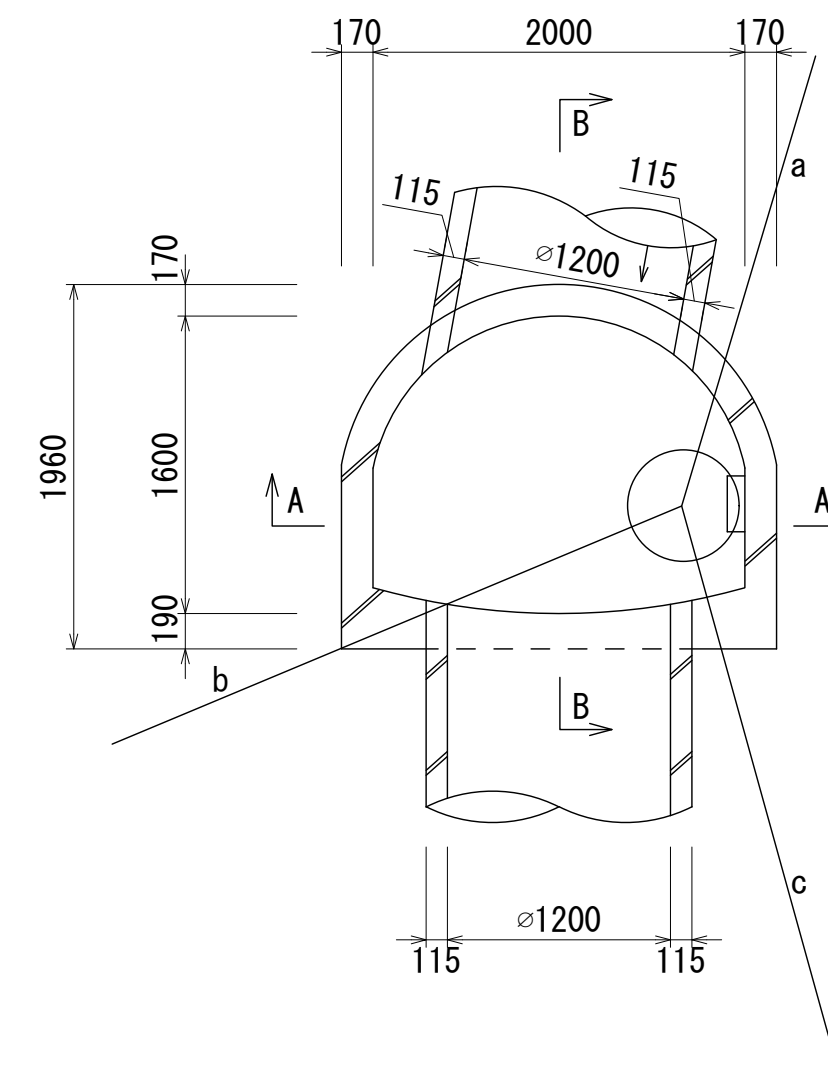
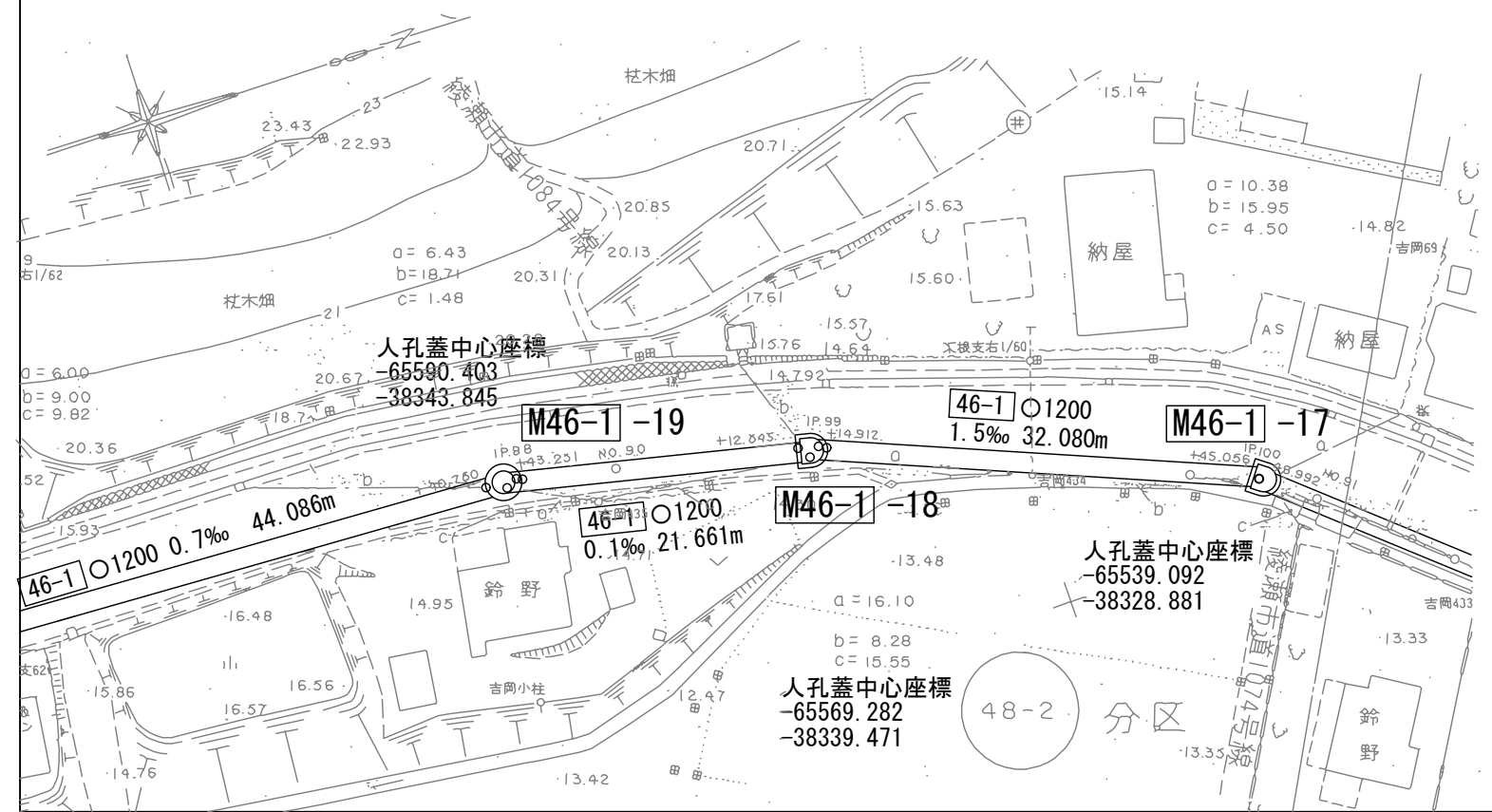
中間マンホール詳細図

(図面番号 041)

幹線名 綾瀬寒川幹線

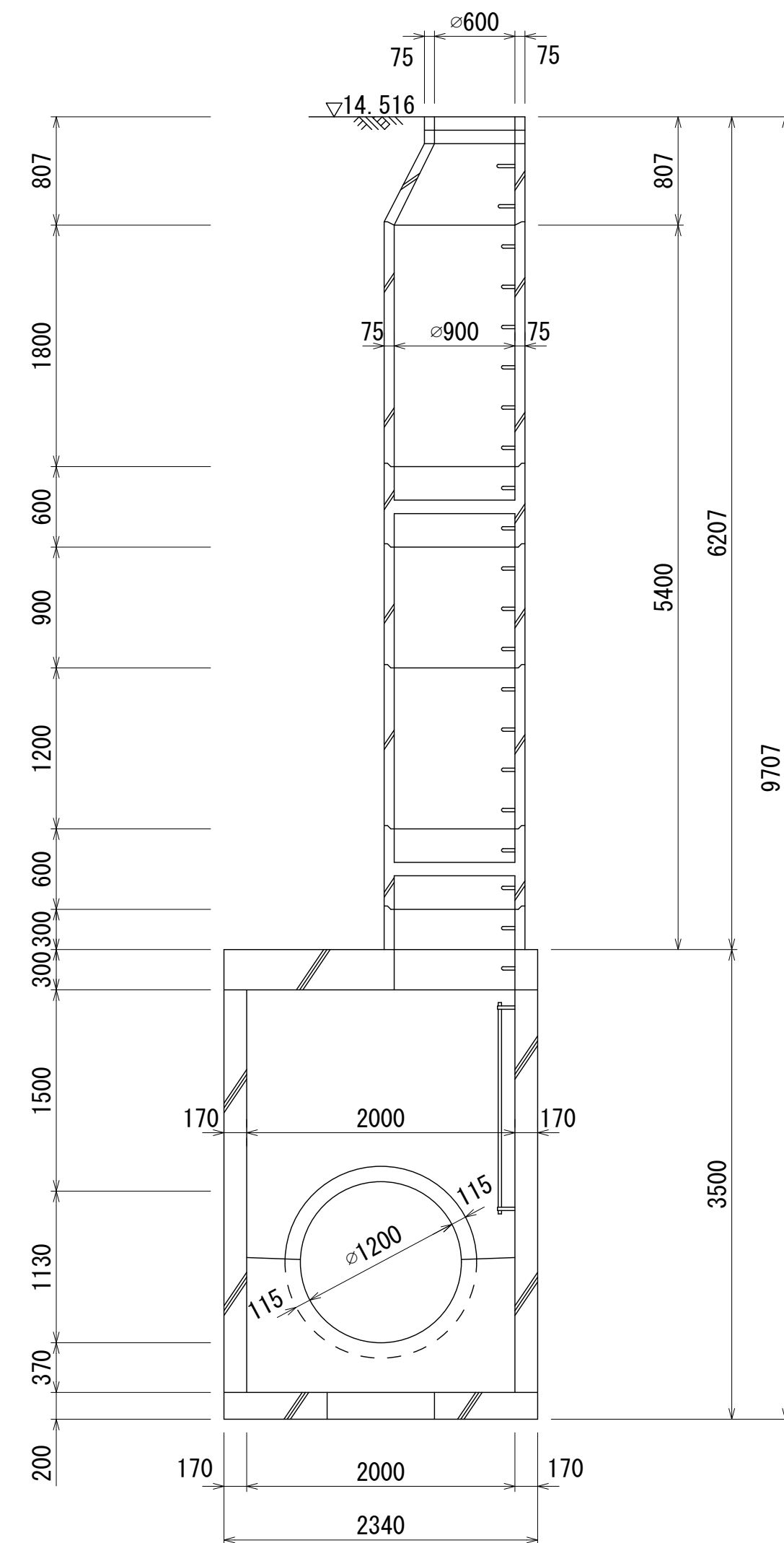
財産区分コード	大分類	中分類	小分類	整理番号
GA	管きよ施設	人孔	第46-1工区 -5	17

付近見取図 S=1:500 (施設平面図No.17)

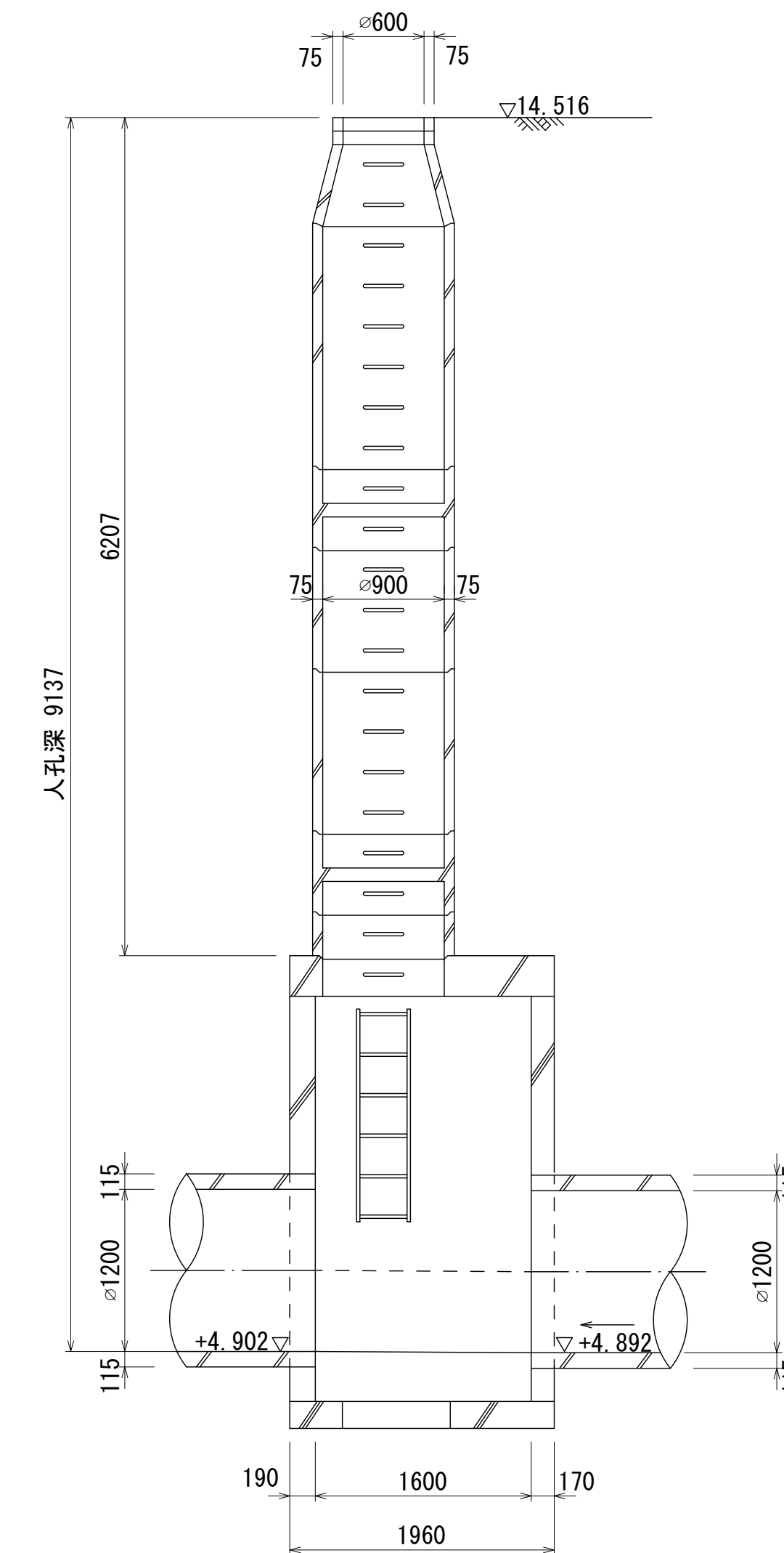


a= 16.10
b= 8.28
c= 15.55
人孔蓋中心座標
X= -65569.282
Y= -38339.471

A - A 断面図 S=1:40



B - B 断面図 S=1:40



人孔番号

M
46
-1
18

地形図
作成
年

昭和
63
年
2
月

調整
年

昭和
年
月

ページ

71

相模川流域下水道台帳

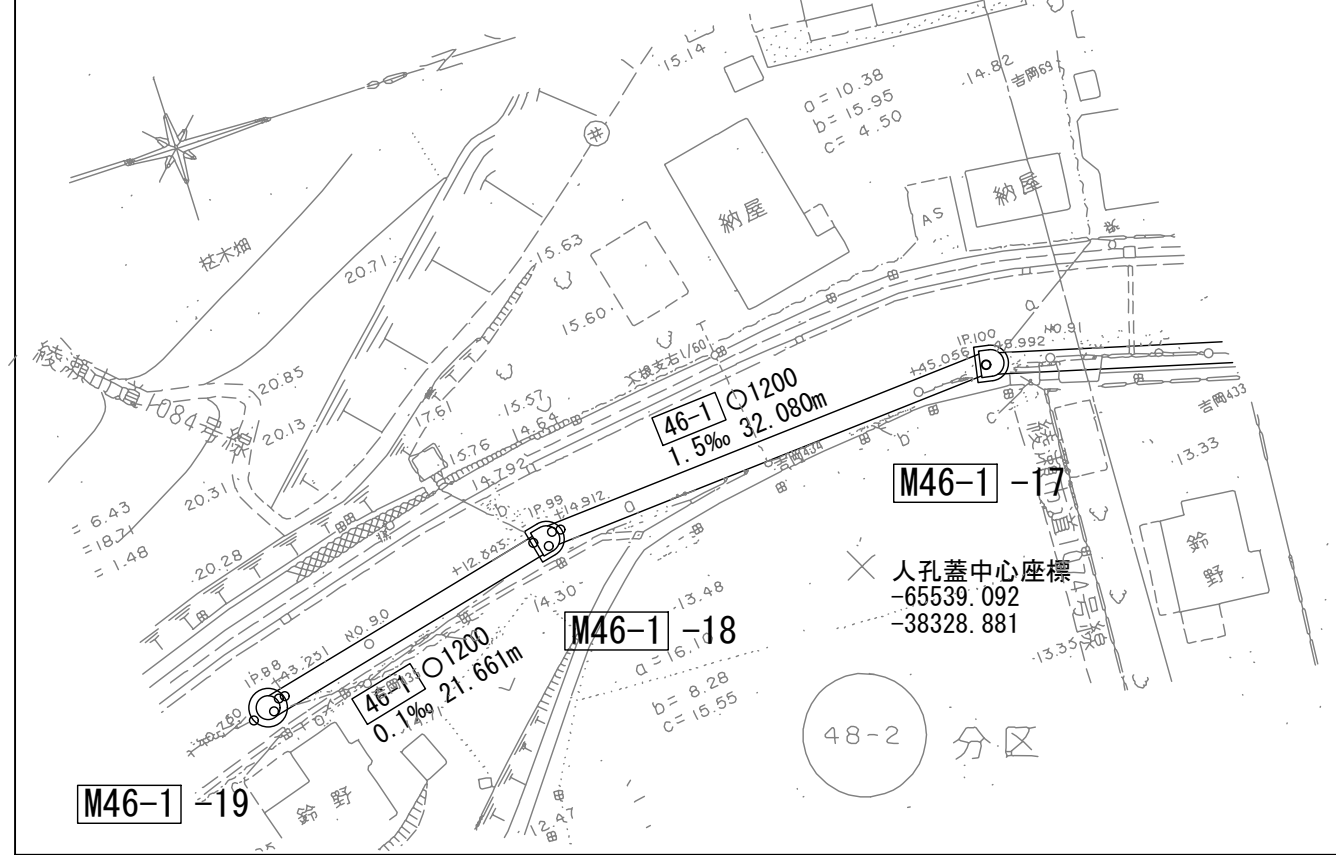
中間マンホール詳細図

(図面番号 042)

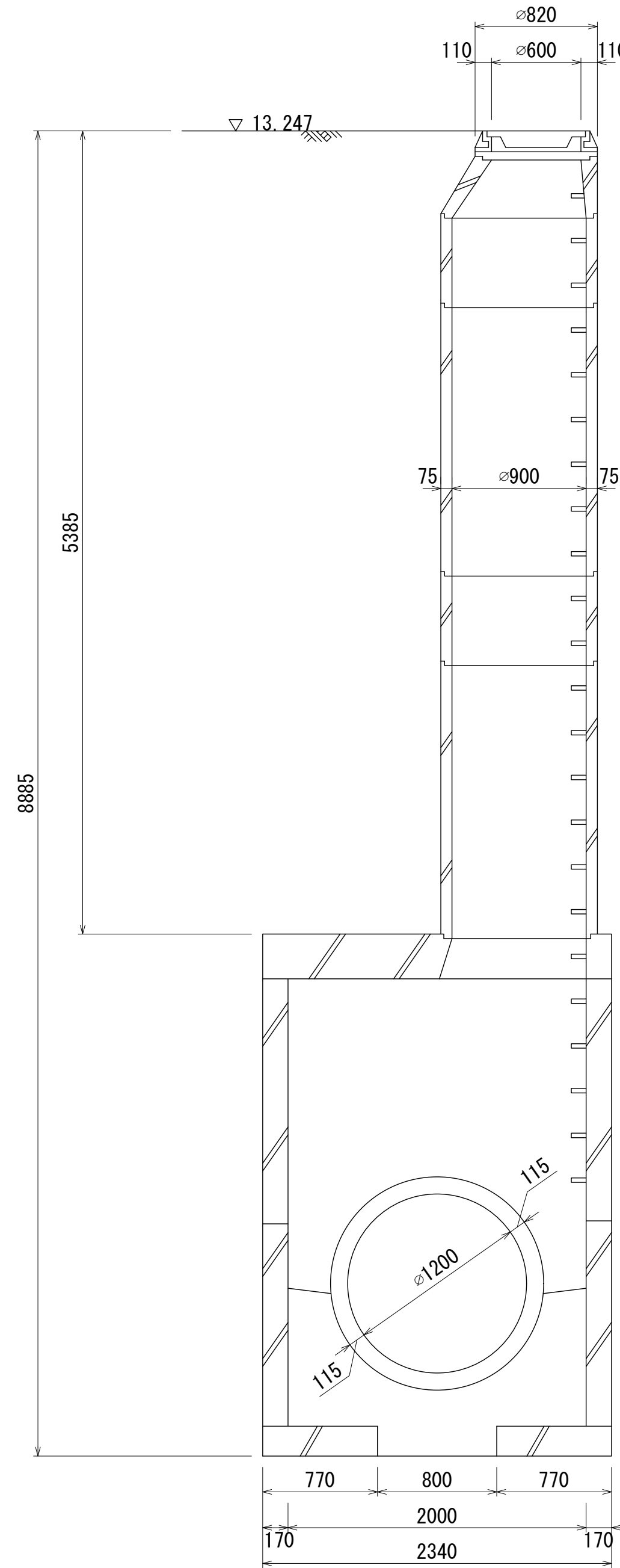
幹線名 綾瀬寒川幹線

財産区分コード	大分類	中分類	小分類	整理番号
GA	管きよ施設	人孔	第46-1工区 -4-2	18

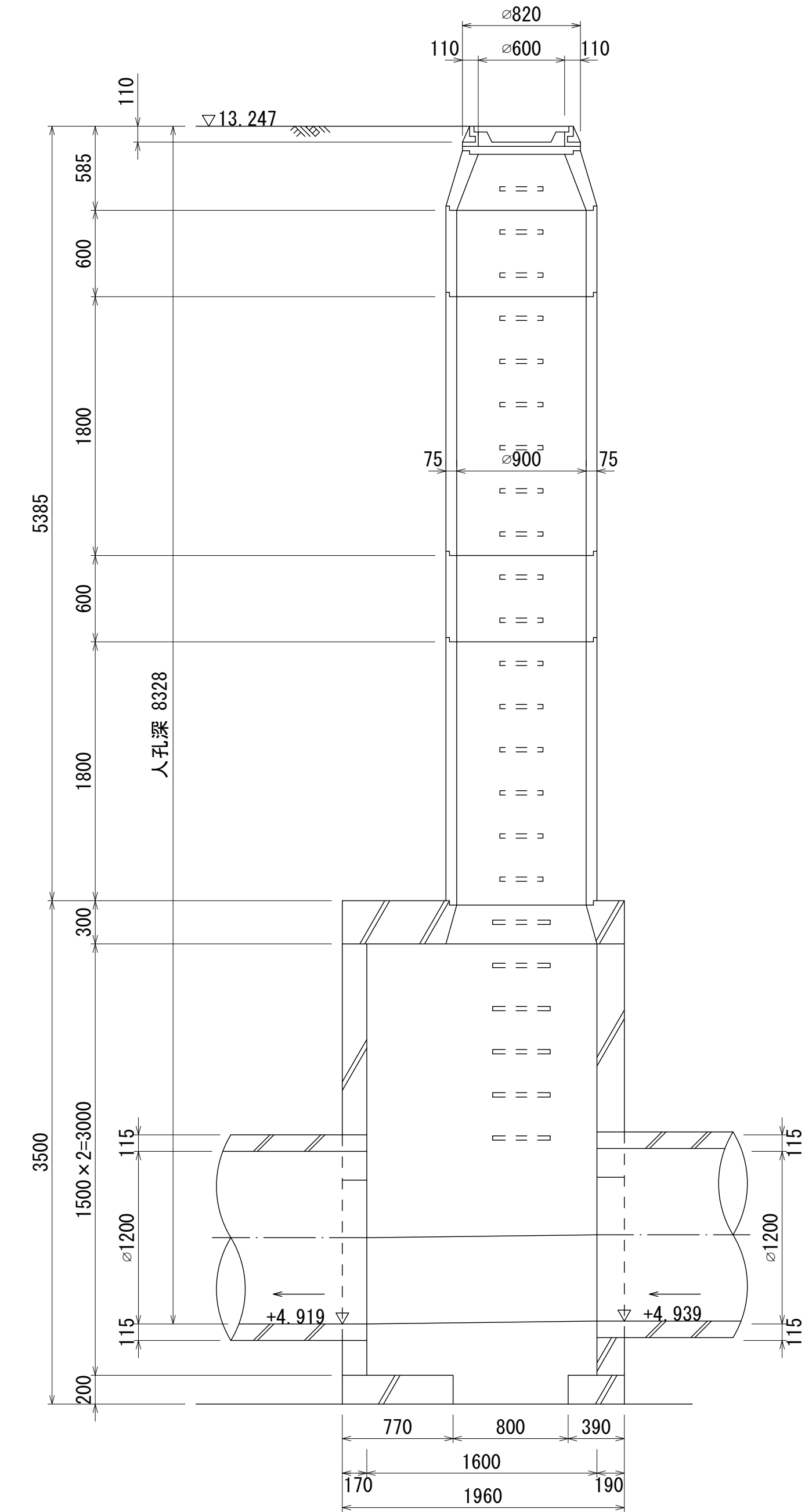
付近見取図 S=1:500 (施設平面図No.17)



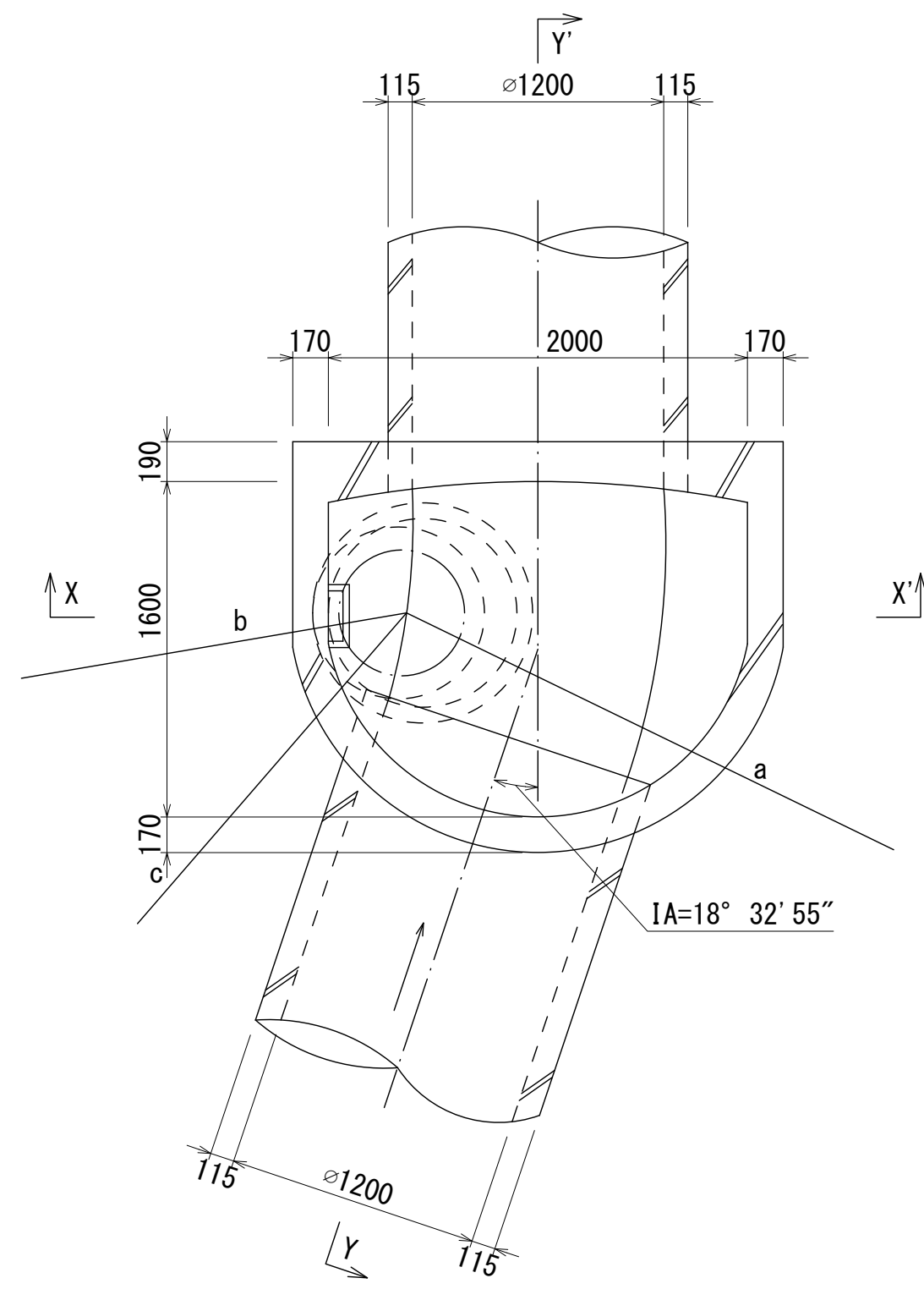
X-X' 断面図 S=1:30



Y-Y' 断面図 S=1:30



平面図 S=1:30



a= 10.38
b= 15.95
c= 4.50
人孔蓋中心座標
X= -65539.092
Y= -38328.881

人孔番号

M
46
-1
17

地形図
作成
年

昭和
63
年
2
月

調整
年

昭和
年
月

ページ

72

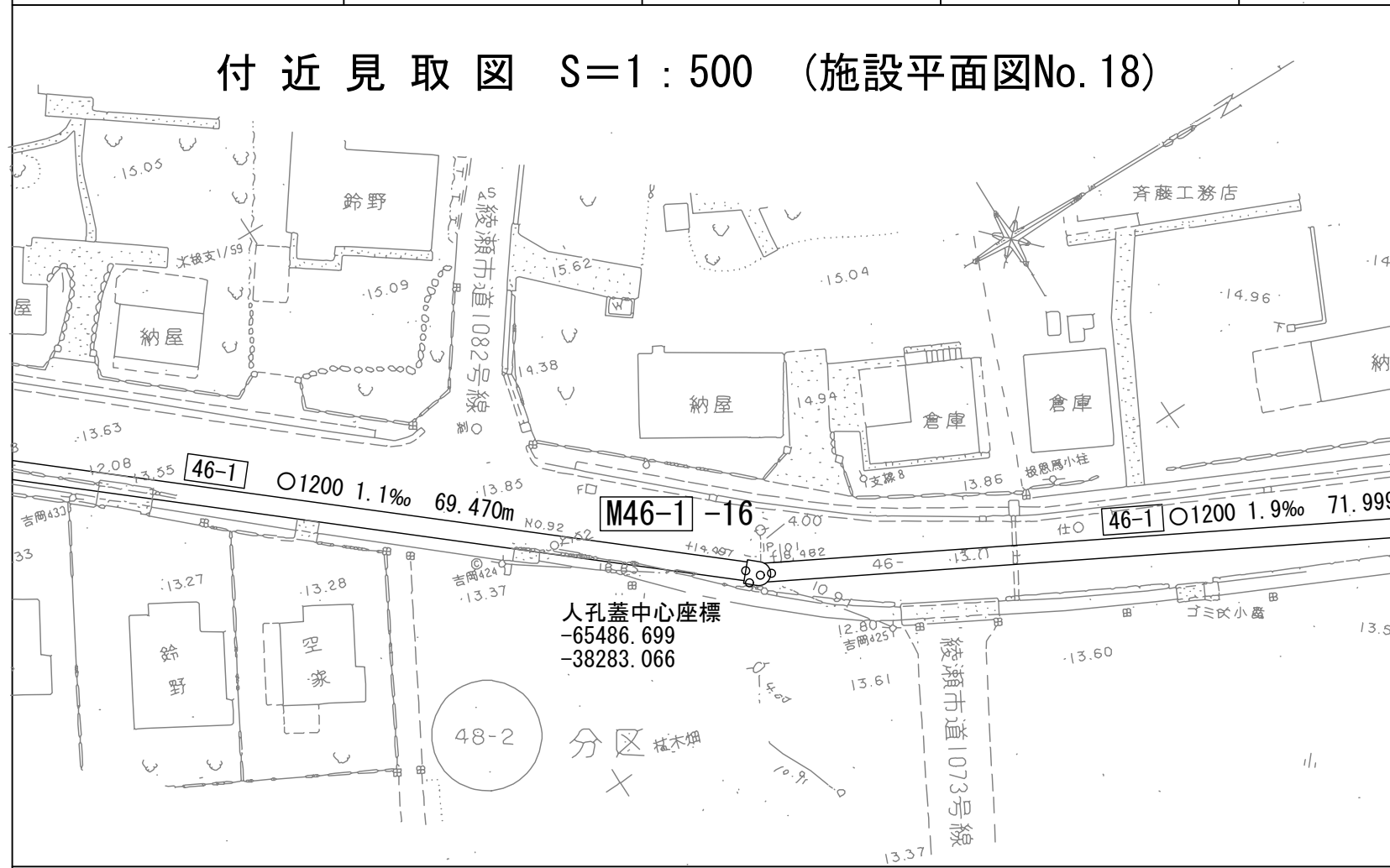
相模川流域下水道台帳

中間マンホール詳細図

(図面番号 043)

幹線名 綾瀬寒川幹線

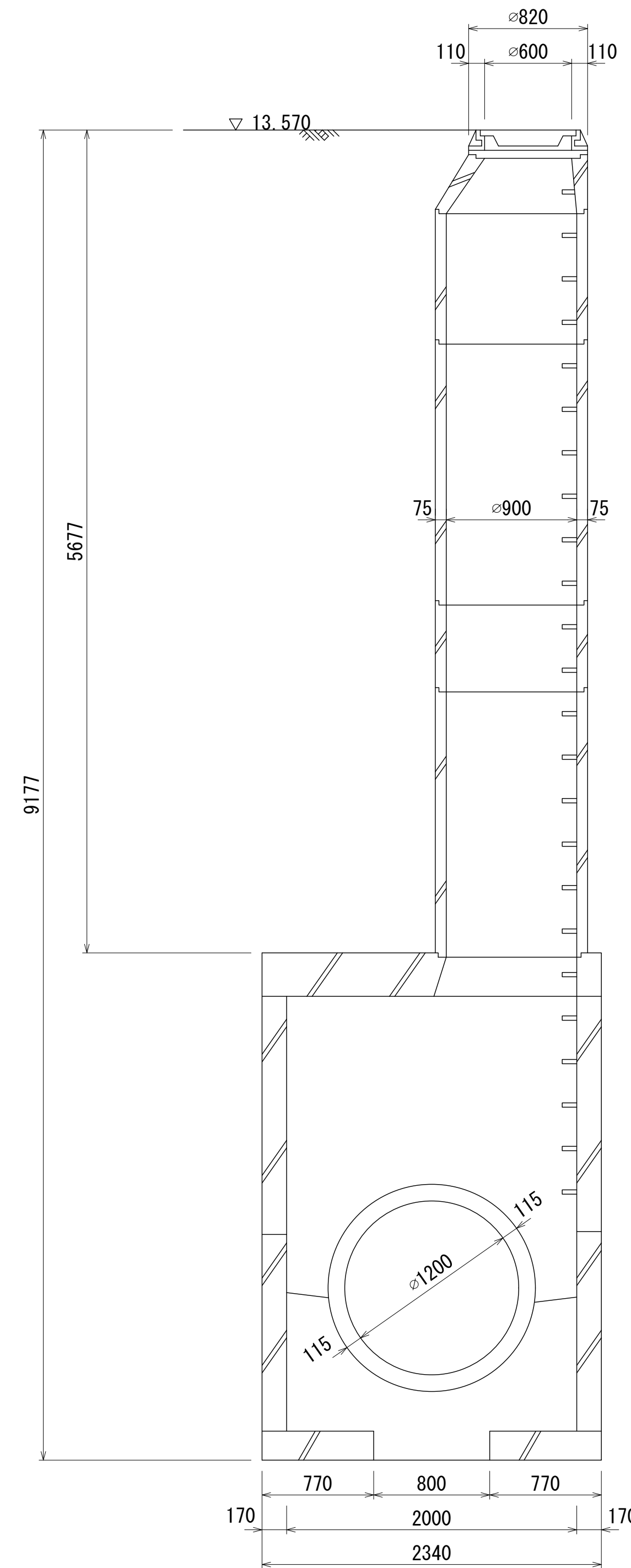
財産区分コード	大分類	中分類	小分類	整理番号
GA	管きょ施設	人孔	第46-1工区 -4-2	18



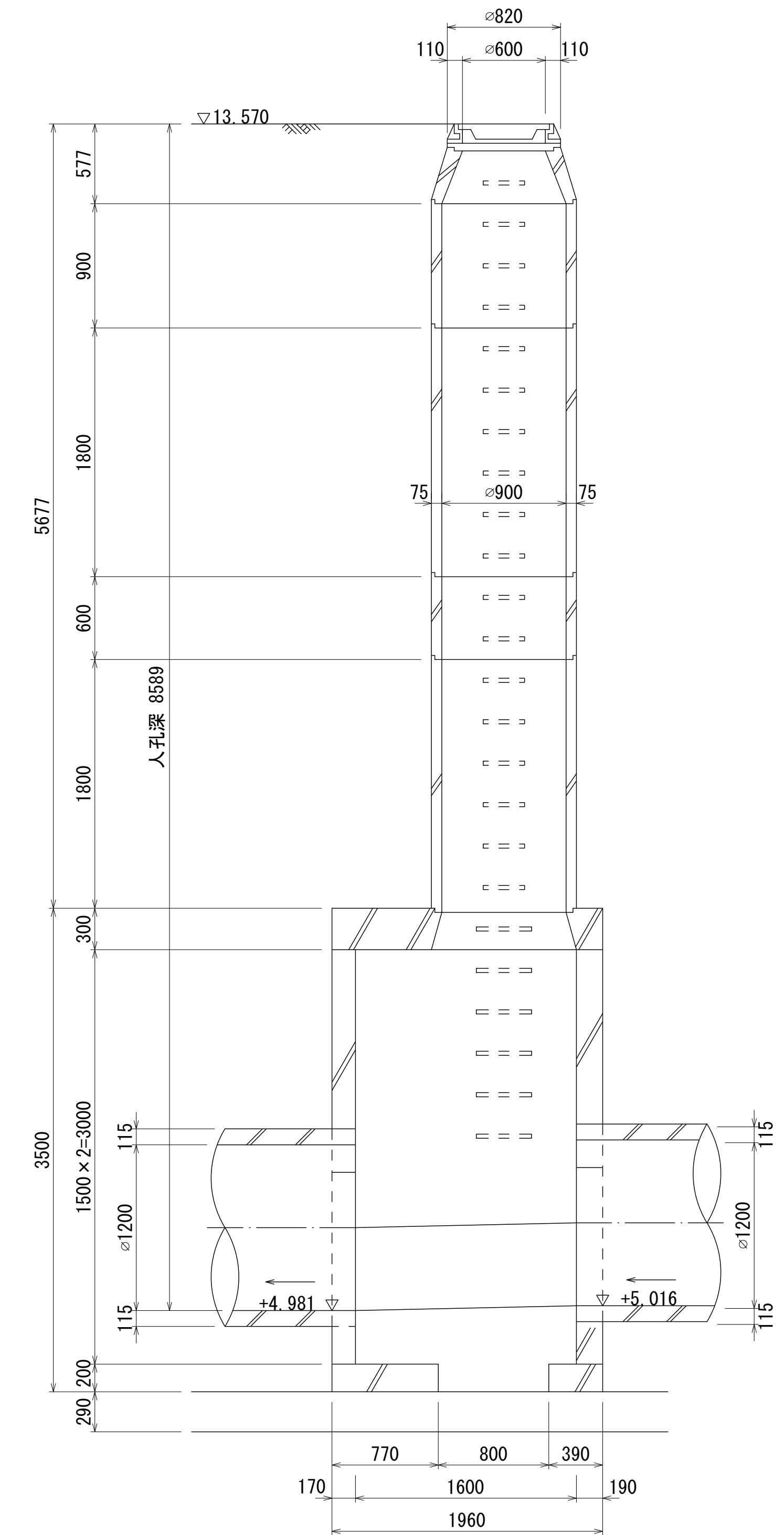
a= 4.00
b= 18.85
c= 10.91
人孔蓋中心座標
X= -65486.699
Y= -38283.066

人孔番号
M
46
-1
|
16

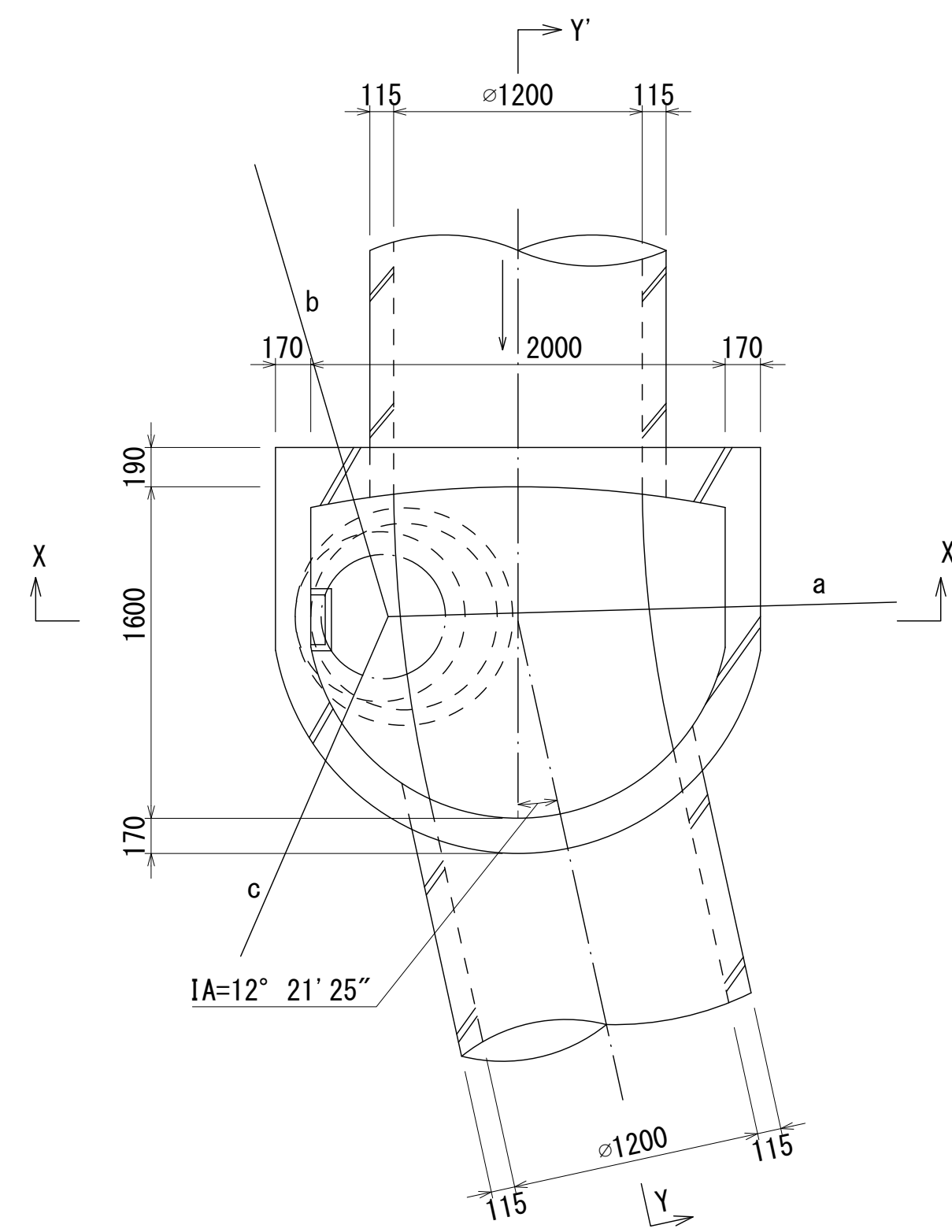
X - X' 断面図 S=1:30



Y - Y' 断面図 S=1:30



平面図 S=1:30



地形図
作成
年月
昭
和
63
年
2
月
調
整
年
月
昭
和
年
月
ペ
ー
ジ
73

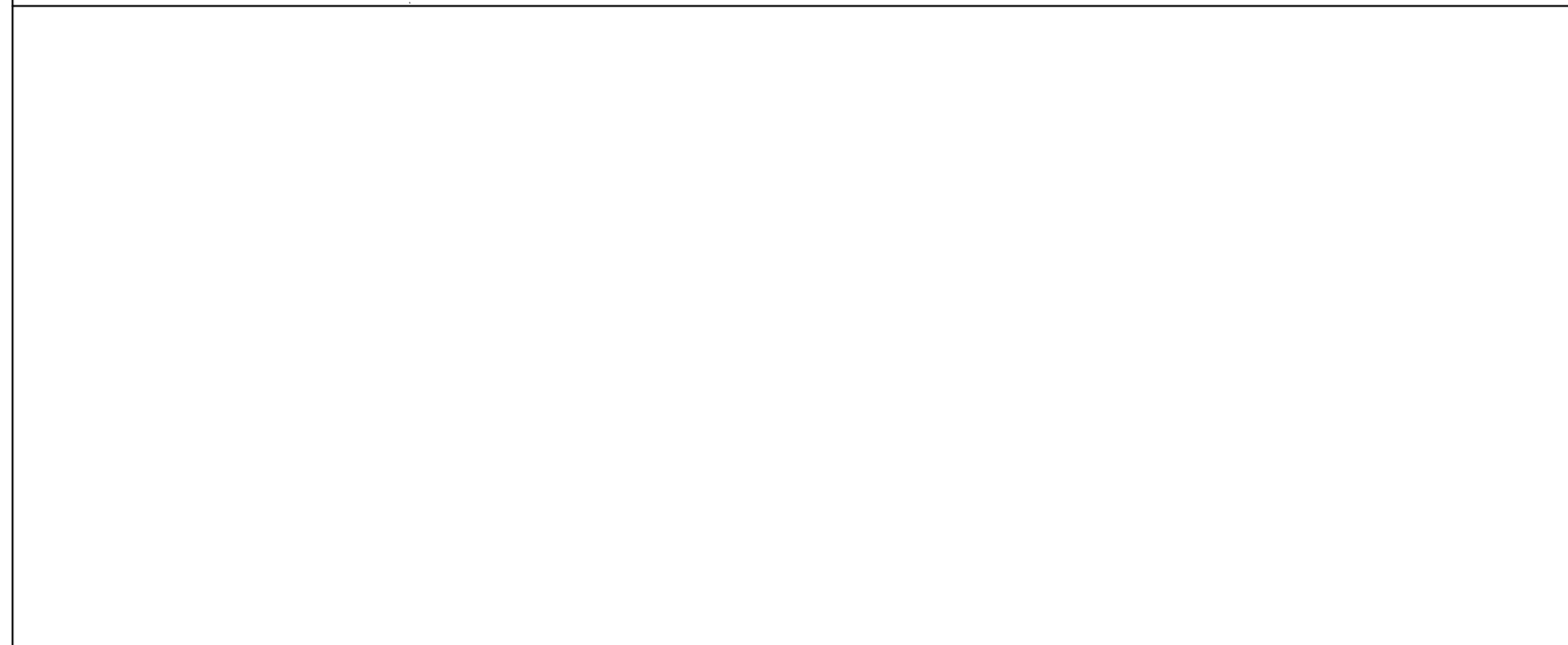
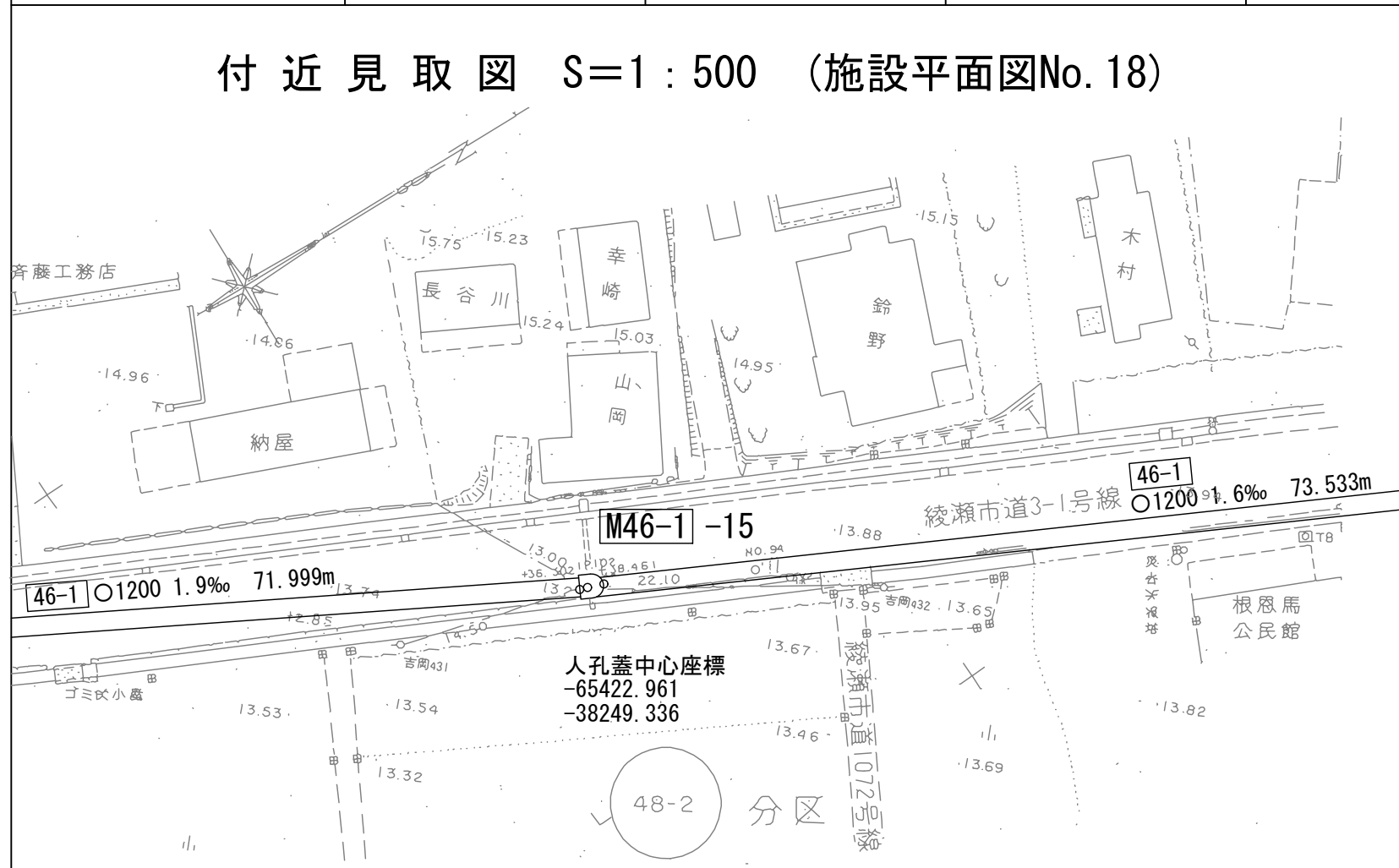
財産区分コード	大分類	中分類	小分類	整理番号
GA	管きょ施設	人孔	第46-1工区 -4-2	18

相模川流域下水道台帳

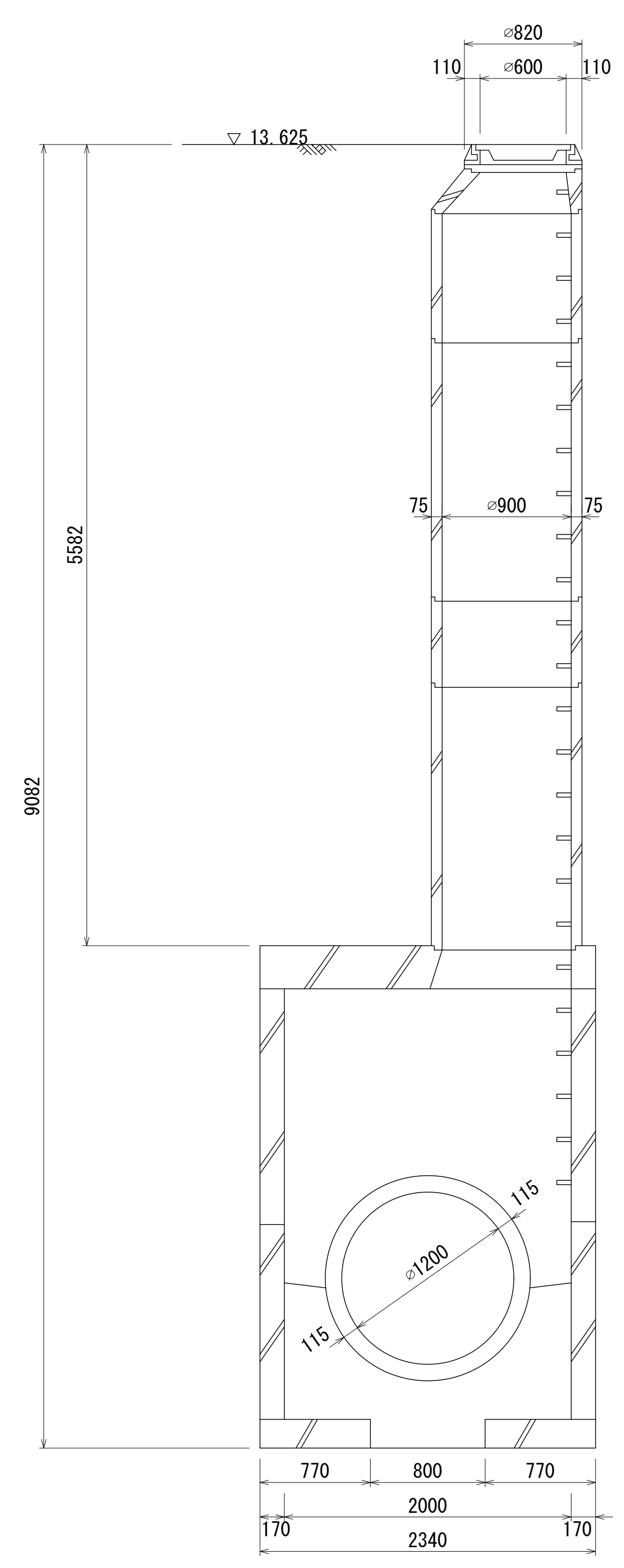
中間マンホール詳細図

(図面番号 044)

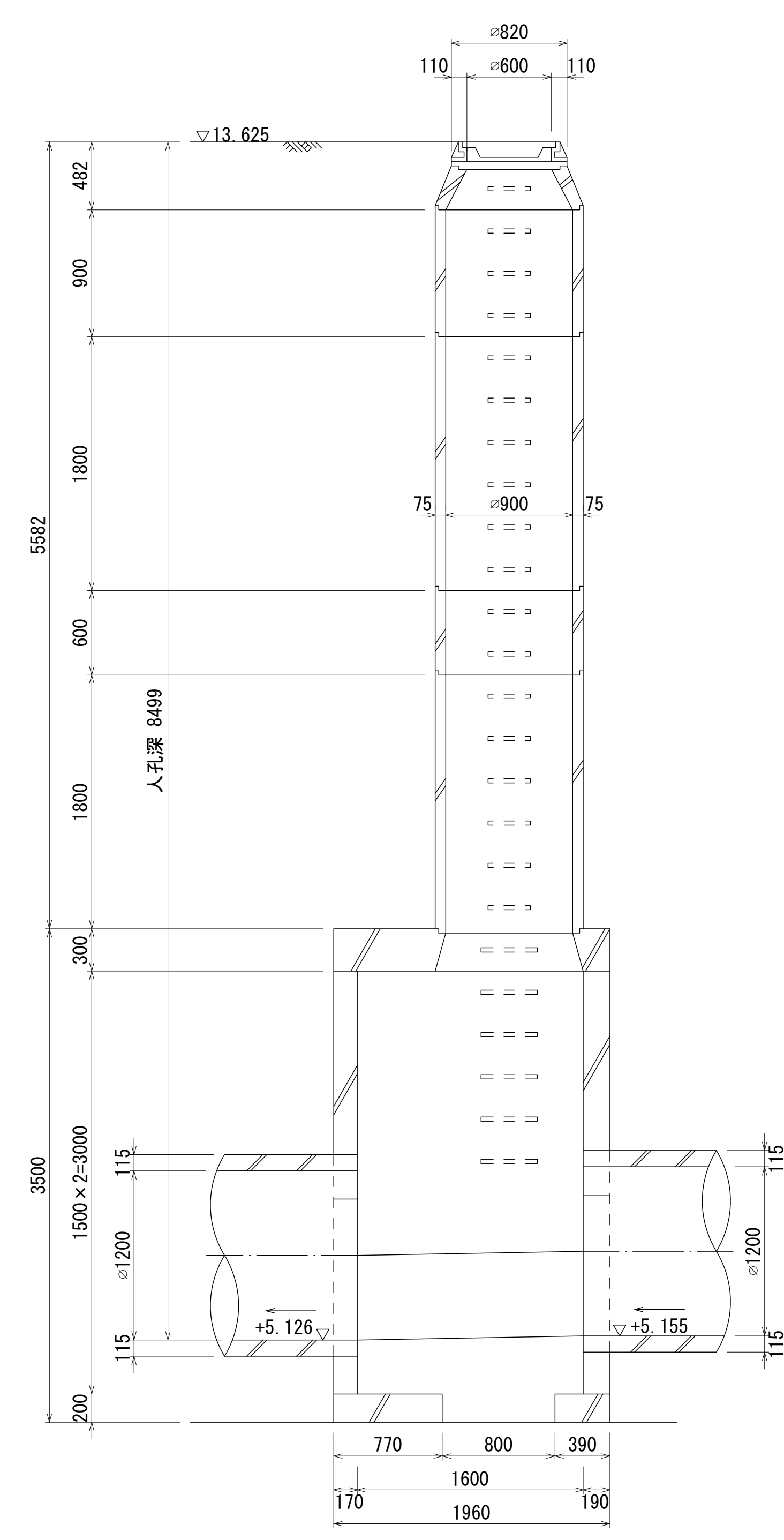
幹線名 綾瀬寒川幹線



X-X' 断面図 S=1:30



Y-Y' 断面図 S=1:30



a= 13.00
b= 14.50
c= 22.10
人孔蓋中心座標
X= -65422.961
Y= -38249.336

人孔番号
M 46 -1 15

地形図 作成 年月
昭和 63 年 2 月
調 整 年 月
昭和 年 月
ページ
74

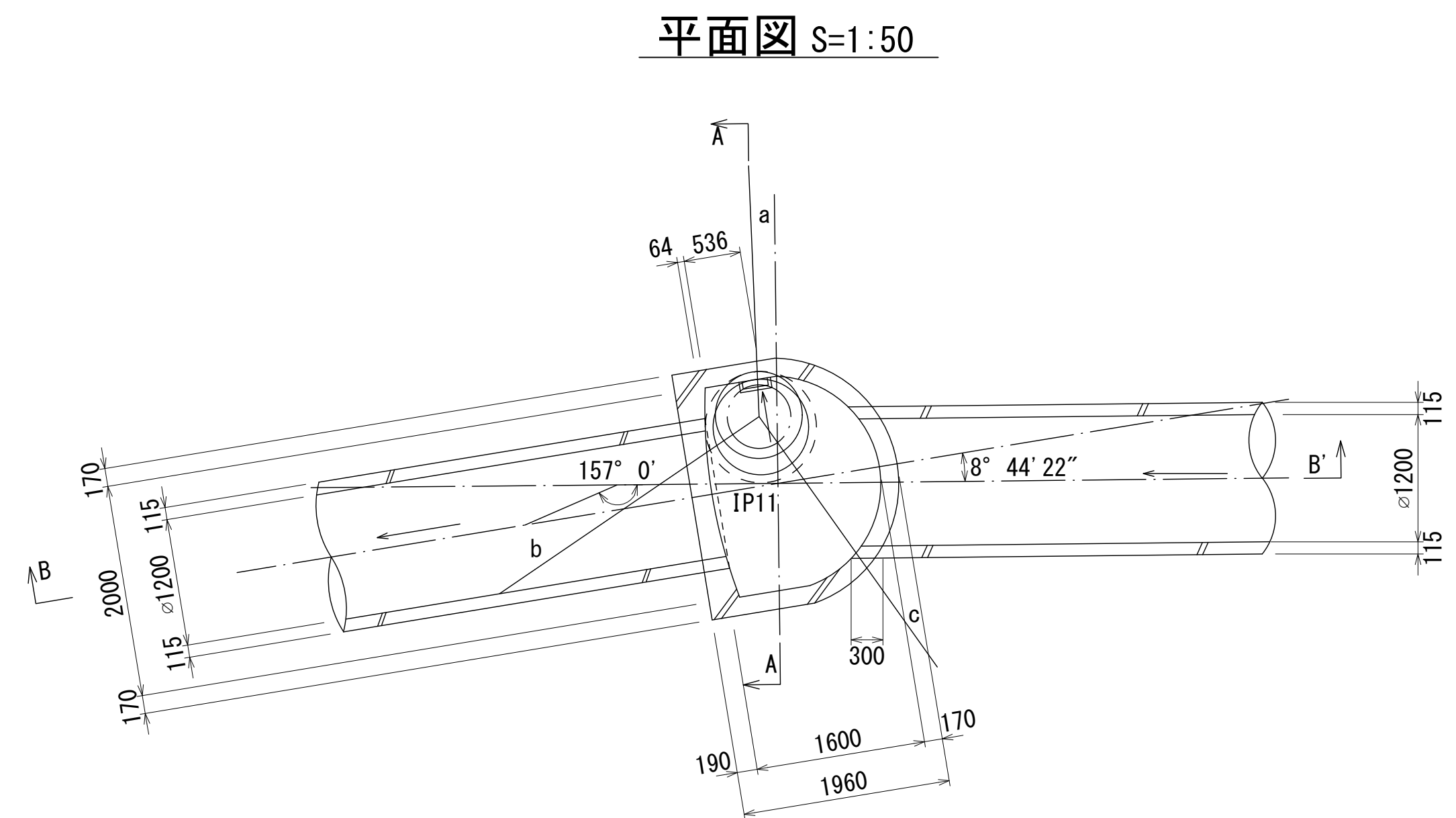
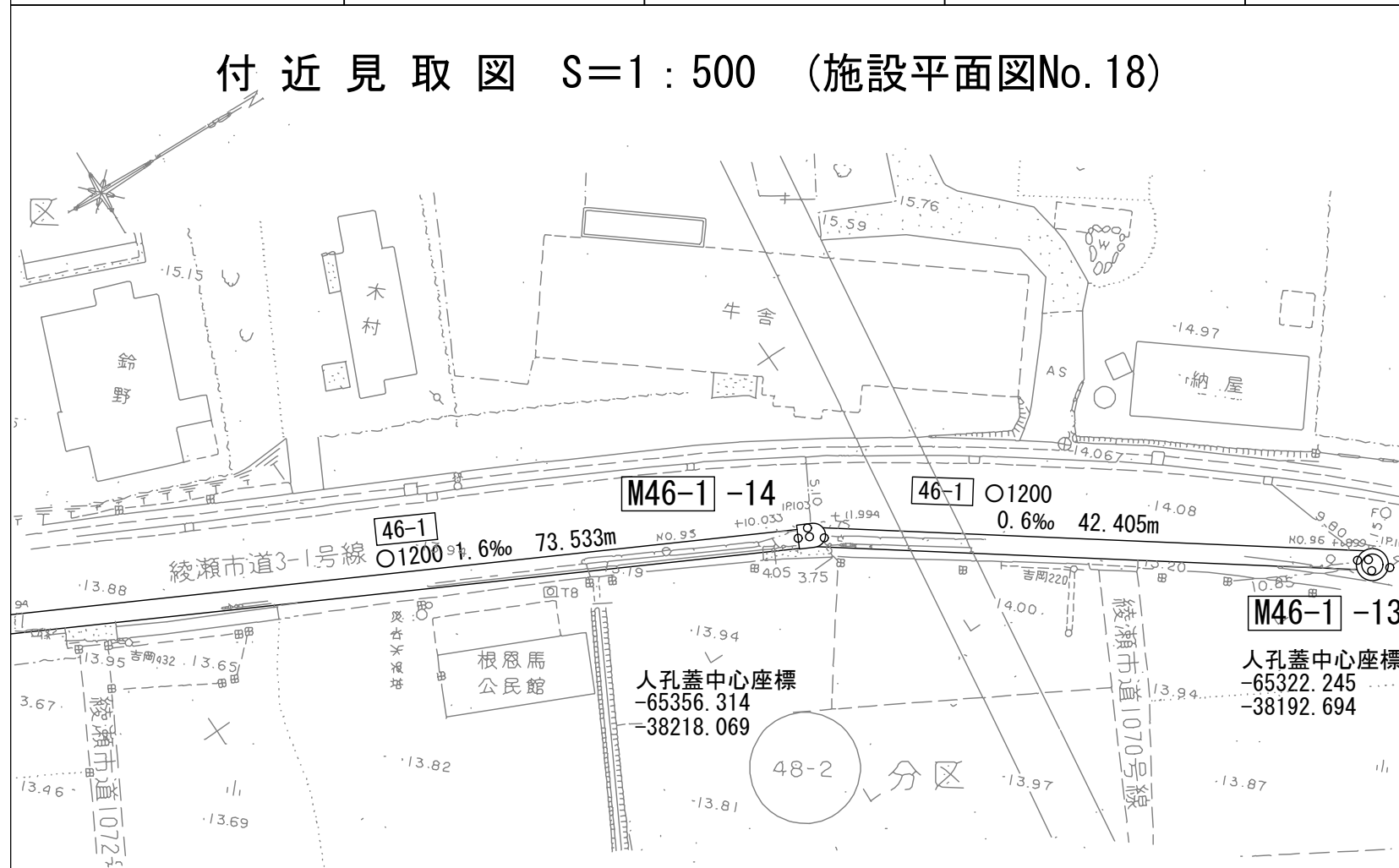
財産区分コード	大分類	中分類	小分類	整理番号
GA	管きょ施設	人孔	第46-1工区 -4-1	19

相模川流域下水道台帳

中間マンホール詳細図

(図面番号 045)

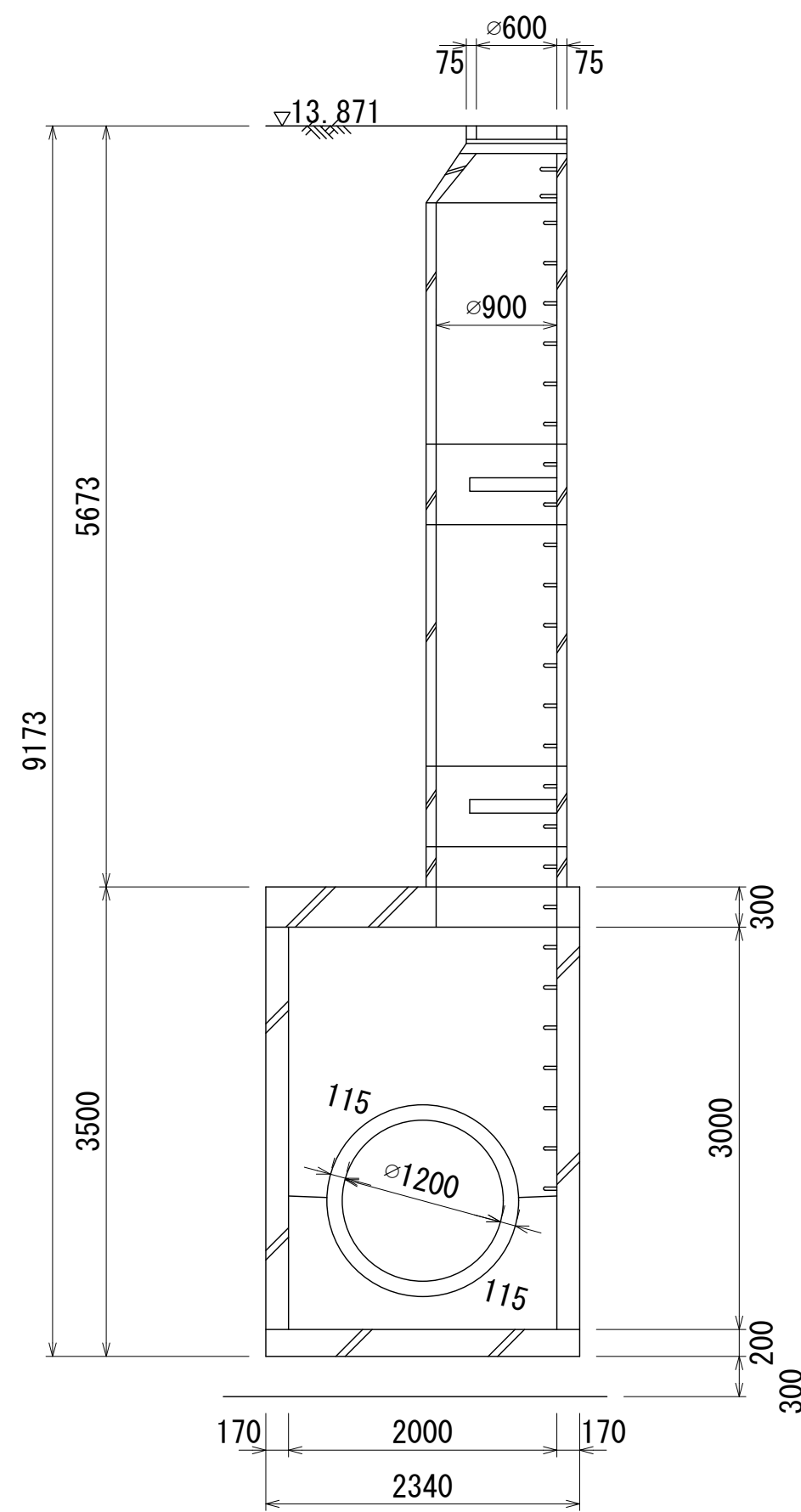
幹線名 綾瀬寒川幹線



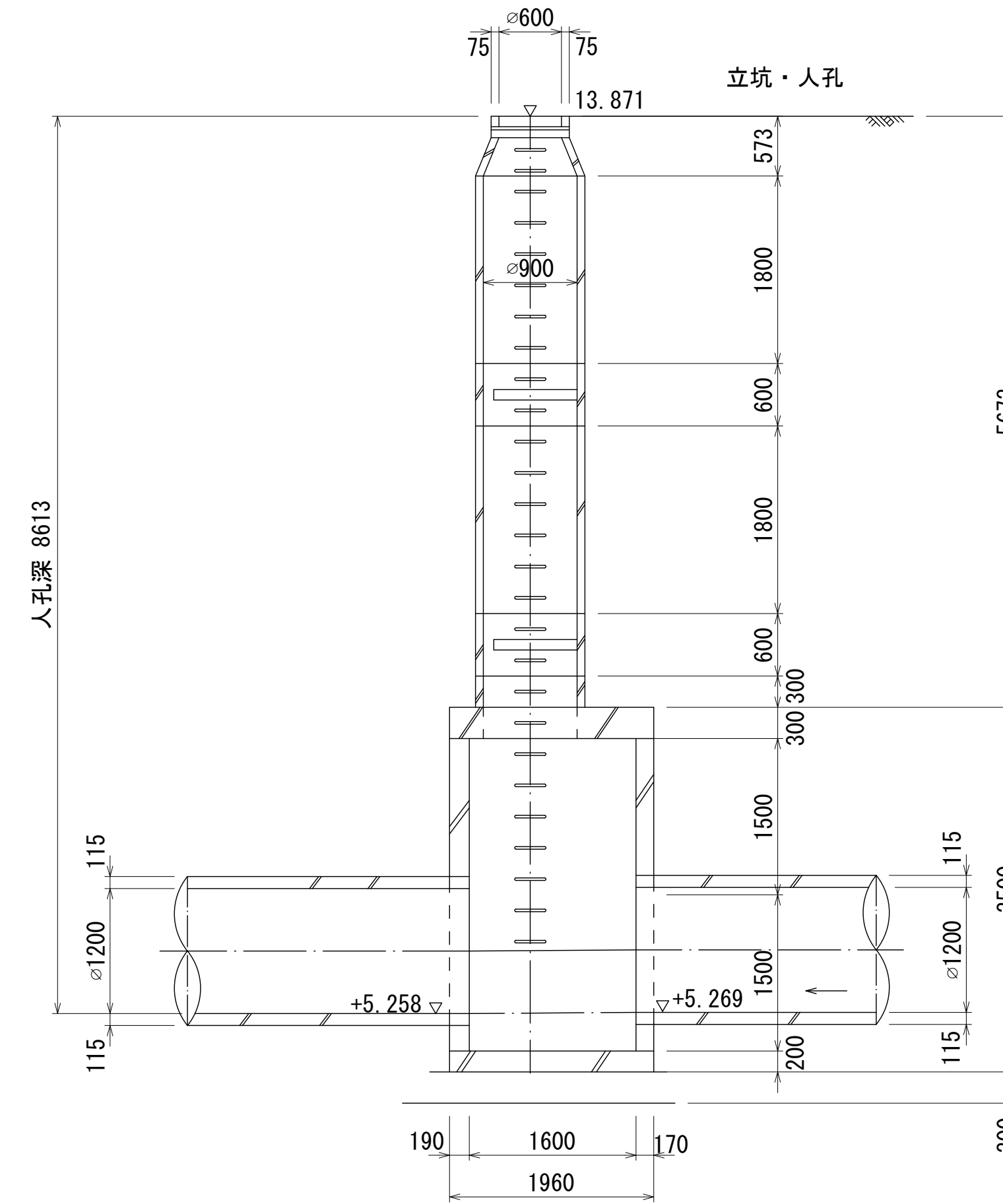
a= 5.10
b= 4.05
c= 3.75

人孔蓋中心座標
X= -65356.314
Y= -38218.069

A - A' 断面図 S=1:50



B - B' 断面図 S=1:50



人孔番号

M
46
-1
|
14

地形図
作成
年月

昭和
63
年
2
月

調
整
年
月

昭和
年
月

ページ

75

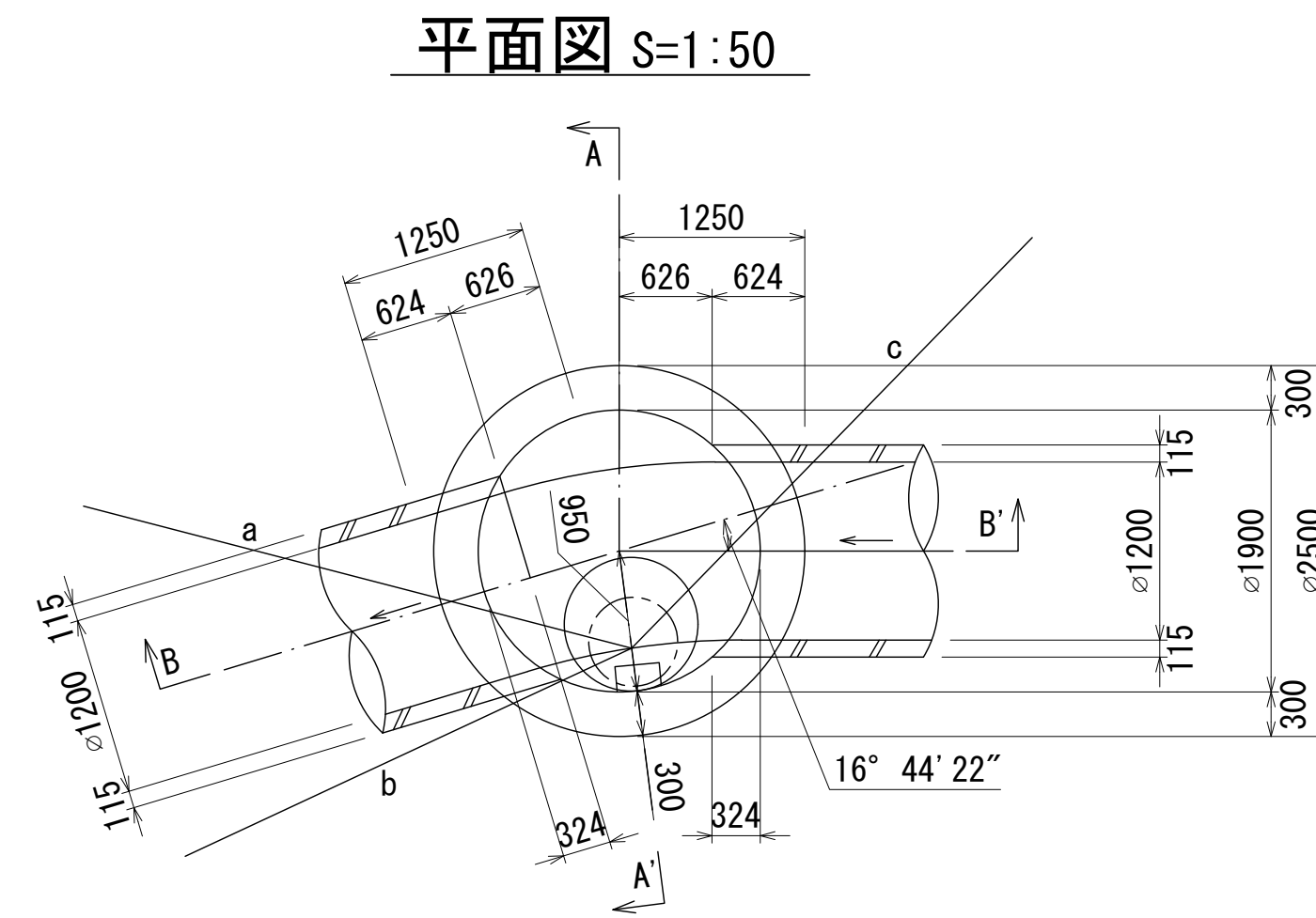
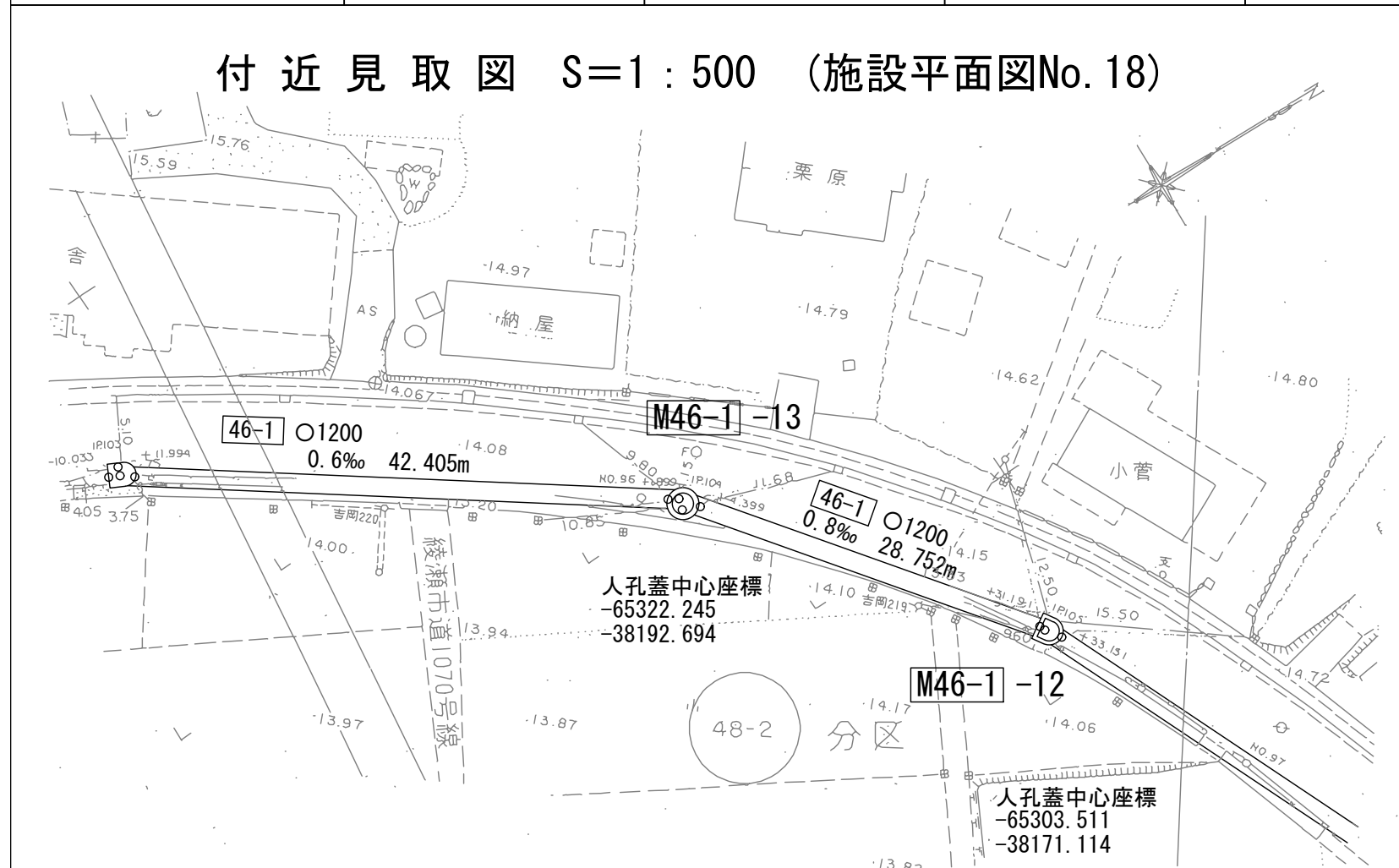
財産区分コード	大分類	中分類	小分類	整理番号
GA	管きょ施設	人孔	第46-1工区 -4-1	19

相模川流域下水道台帳

中間マンホール詳細図

(図面番号 046)

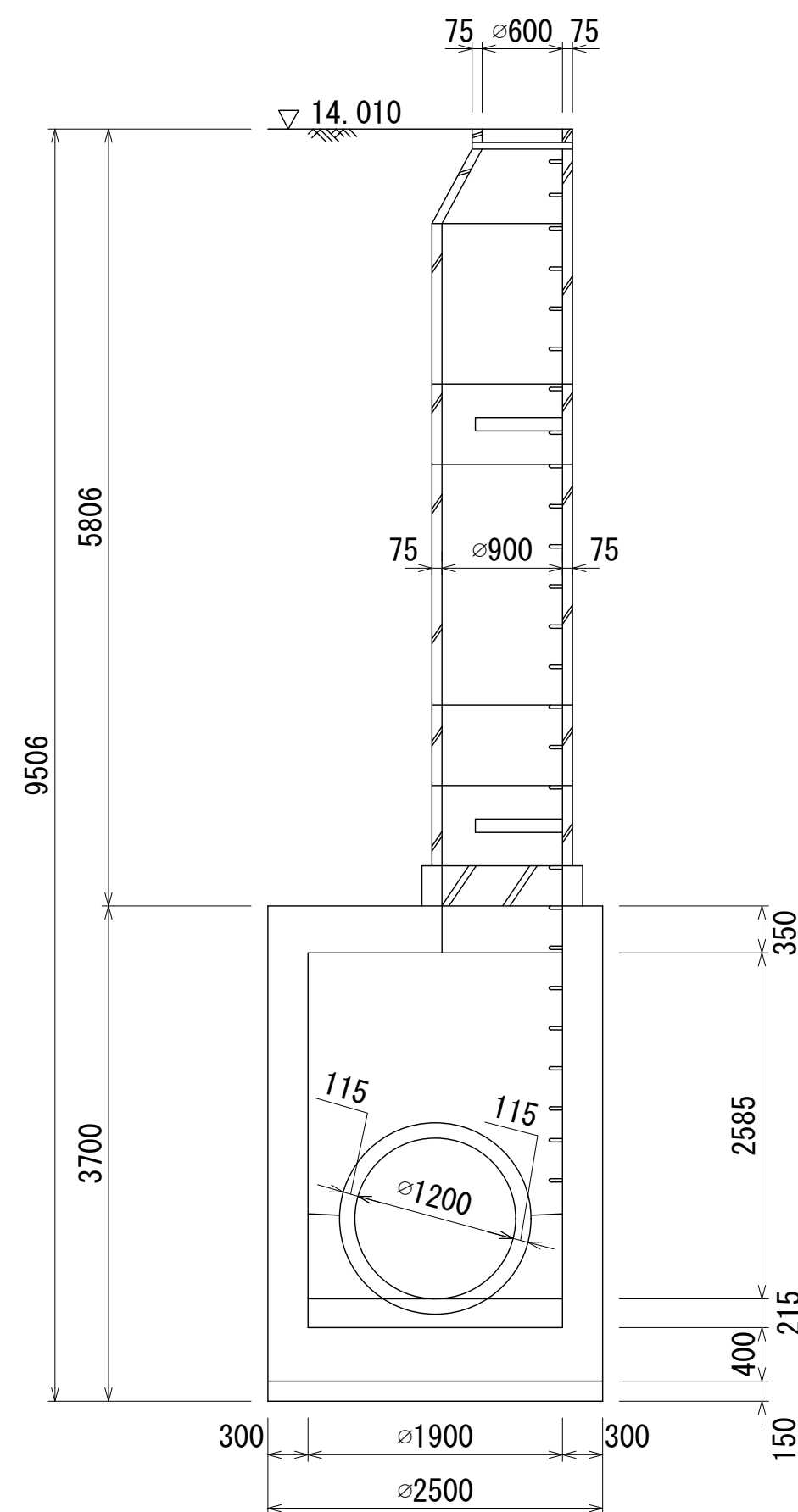
幹線名 綾瀬寒川幹線



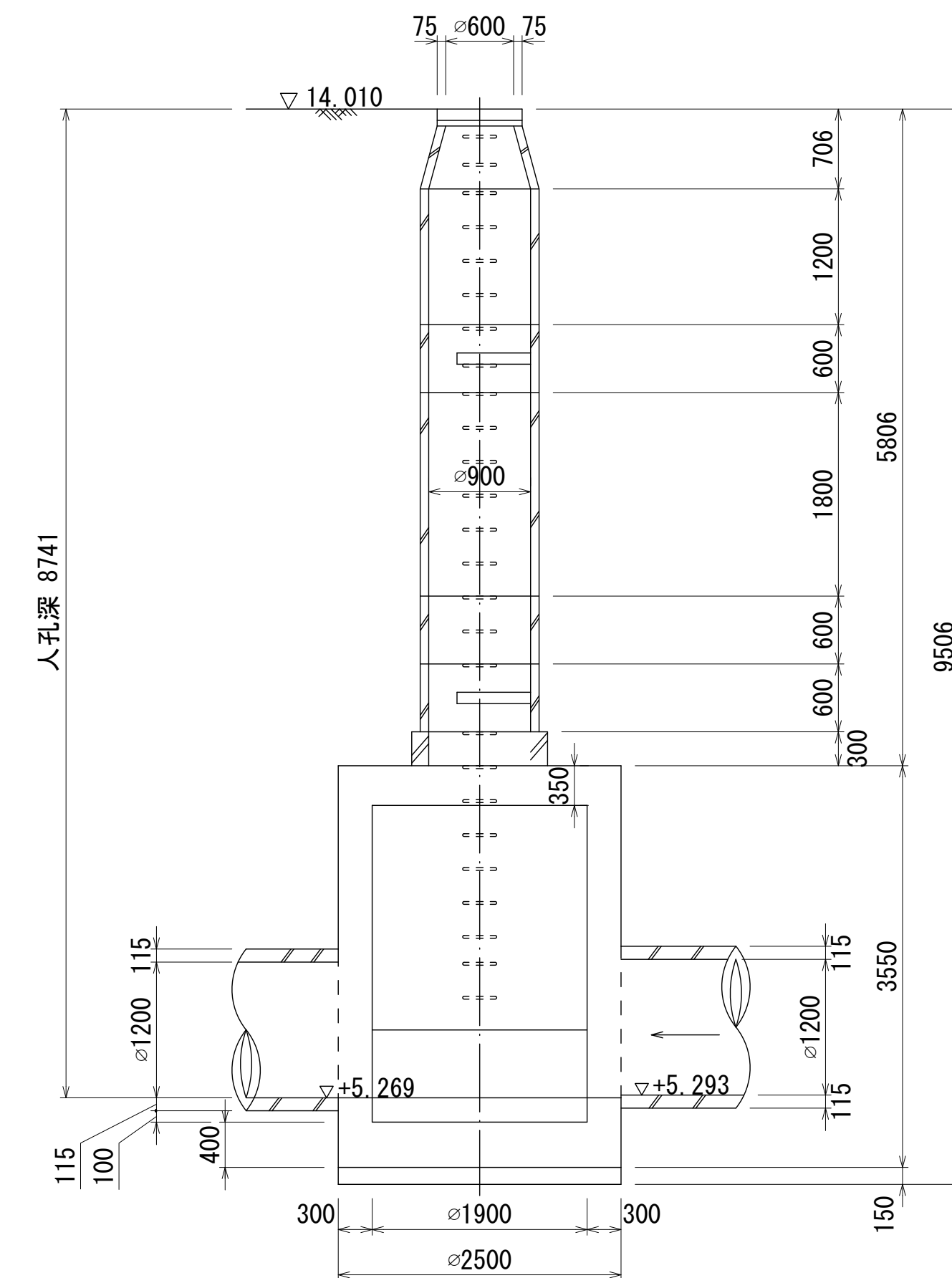
a = 9.80
b = 10.85
c = 11.68

人孔蓋中心座標
X = -65322.245
Y = -38192.694

A - A' 断面図 S=1:50



B - B' 断面図 S=1:50



人孔番号

M
46
-1
|
13

地形図
作成
年月

昭和
63
年
2
月

調
整
年
月

昭和
年
月

ページ

76

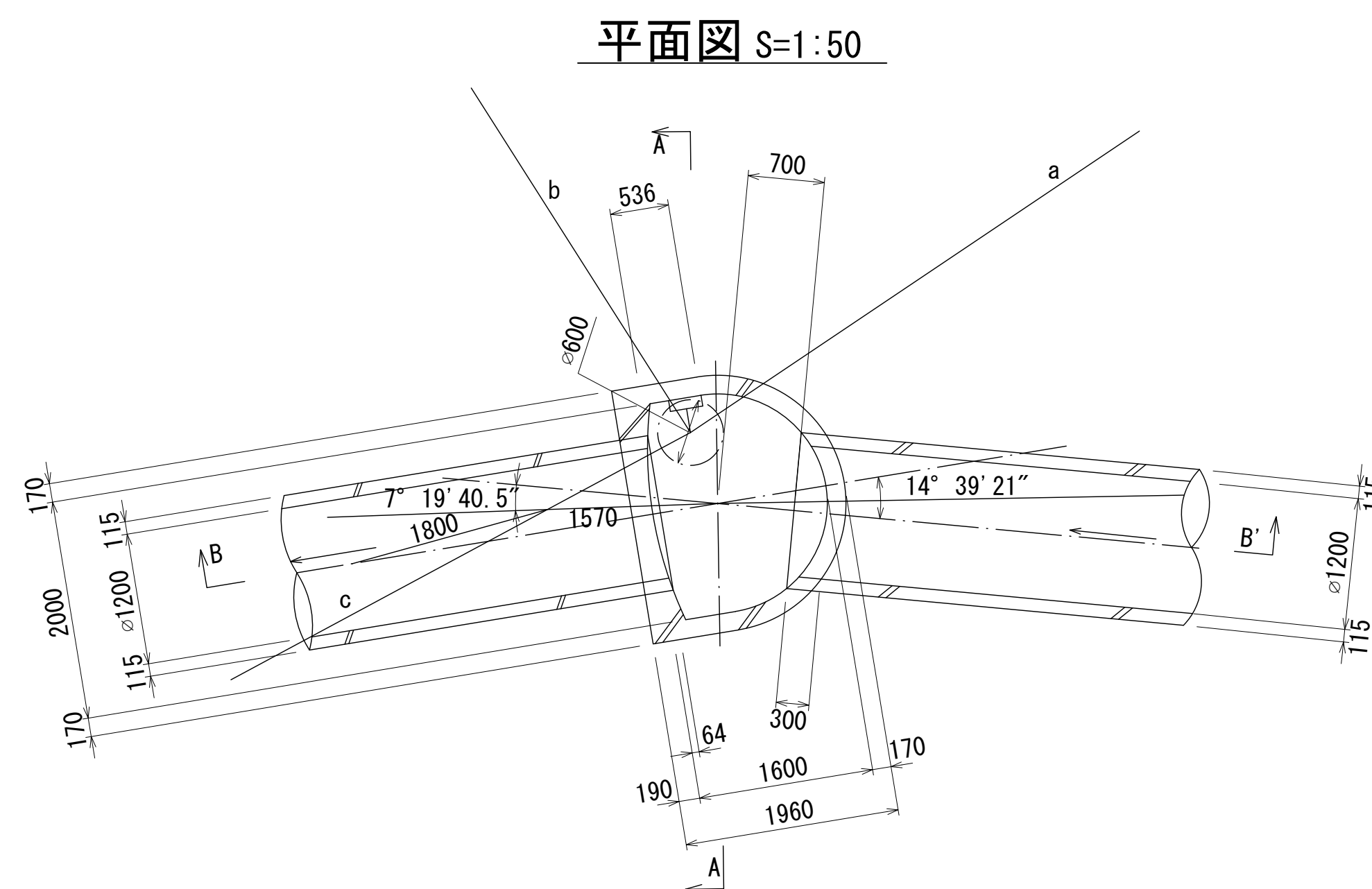
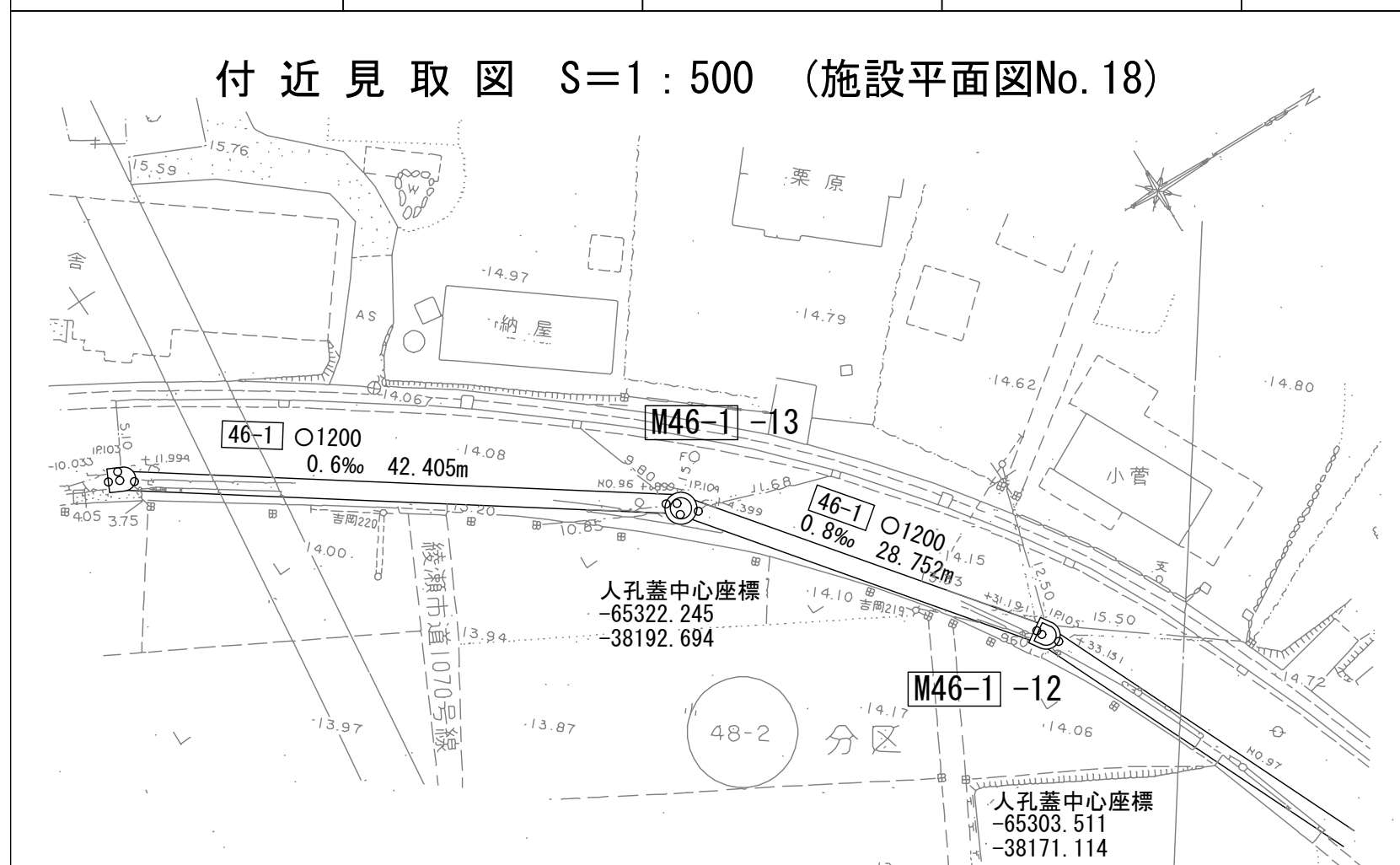
財産区分コード	大分類	中分類	小分類	整理番号
GA	管きょ施設	人孔	第46-1工区 -4-1	20

相模川流域下水道台帳

中間マンホール詳細図

(図面番号 047)

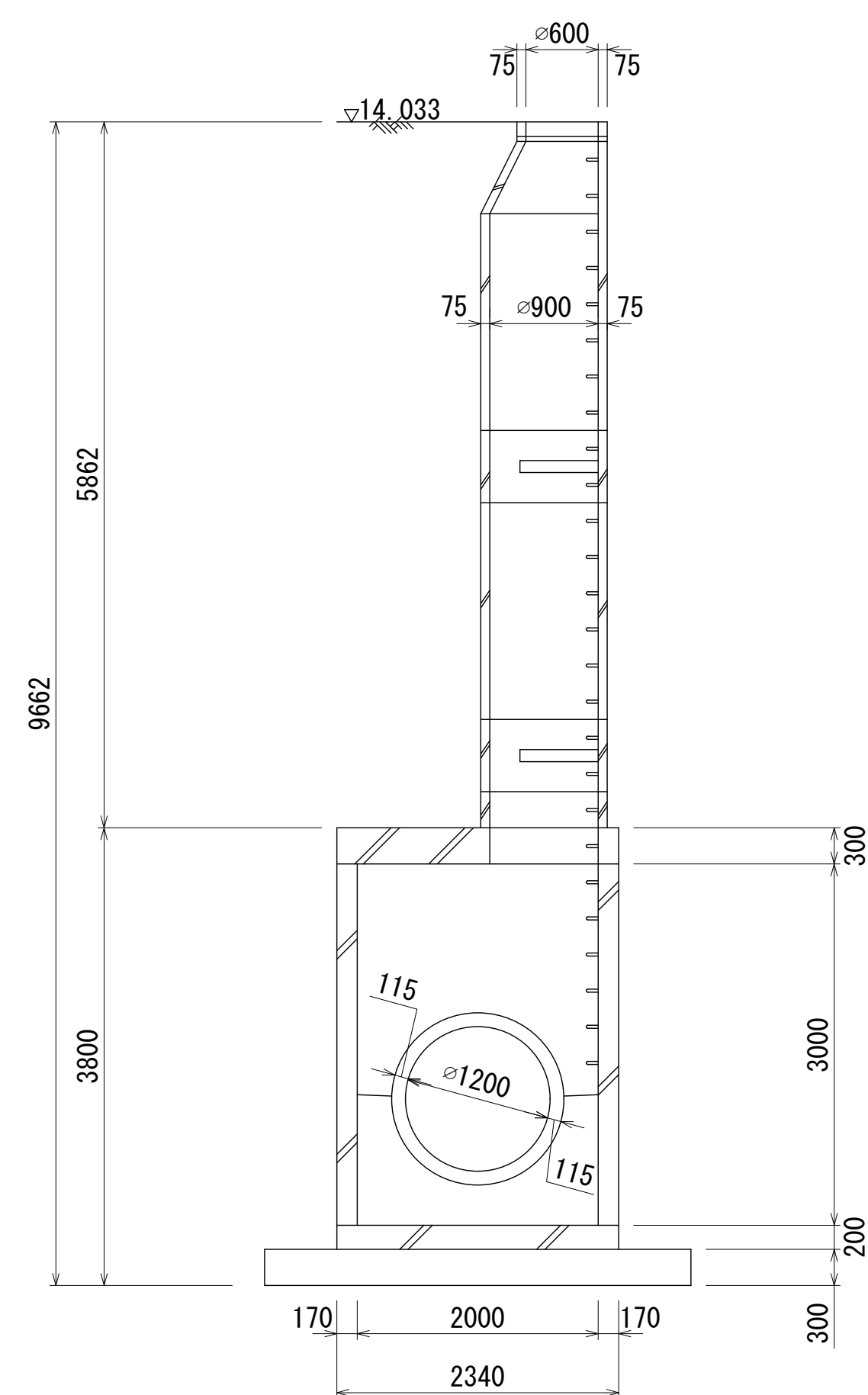
幹線名 綾瀬寒川幹線



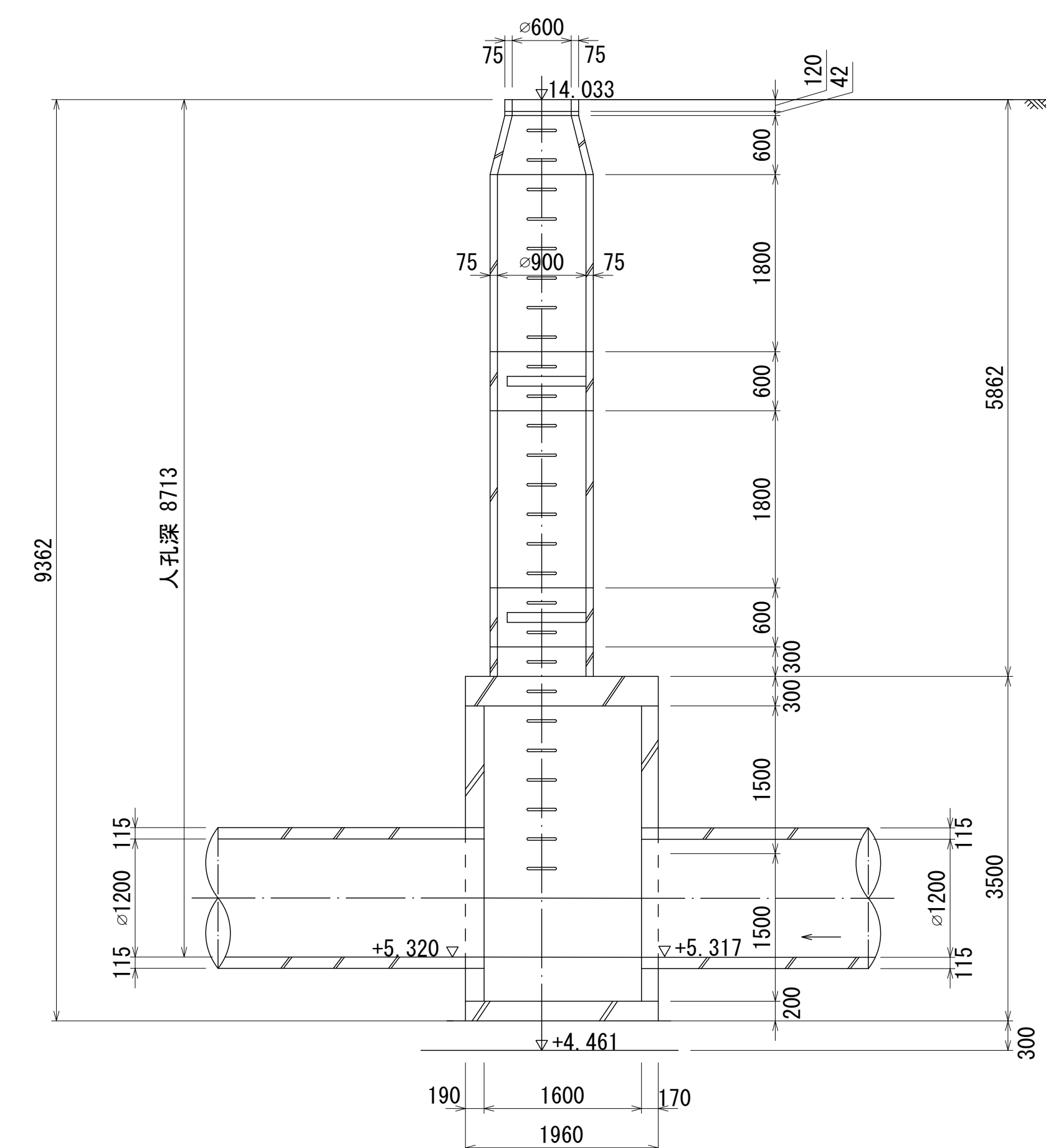
a= 15.50
b= 12.50
c= 9.60

人孔蓋中心座標
X= -65303.511
Y= -38171.114

A - A' 断面図 S=1:50



B - B' 断面図 S=1:50



人孔番号

M
46
-1
|
12

地形図
作成
年月

昭和
63
年
2
月

調
整
年
月

昭和
年
月

ページ

77

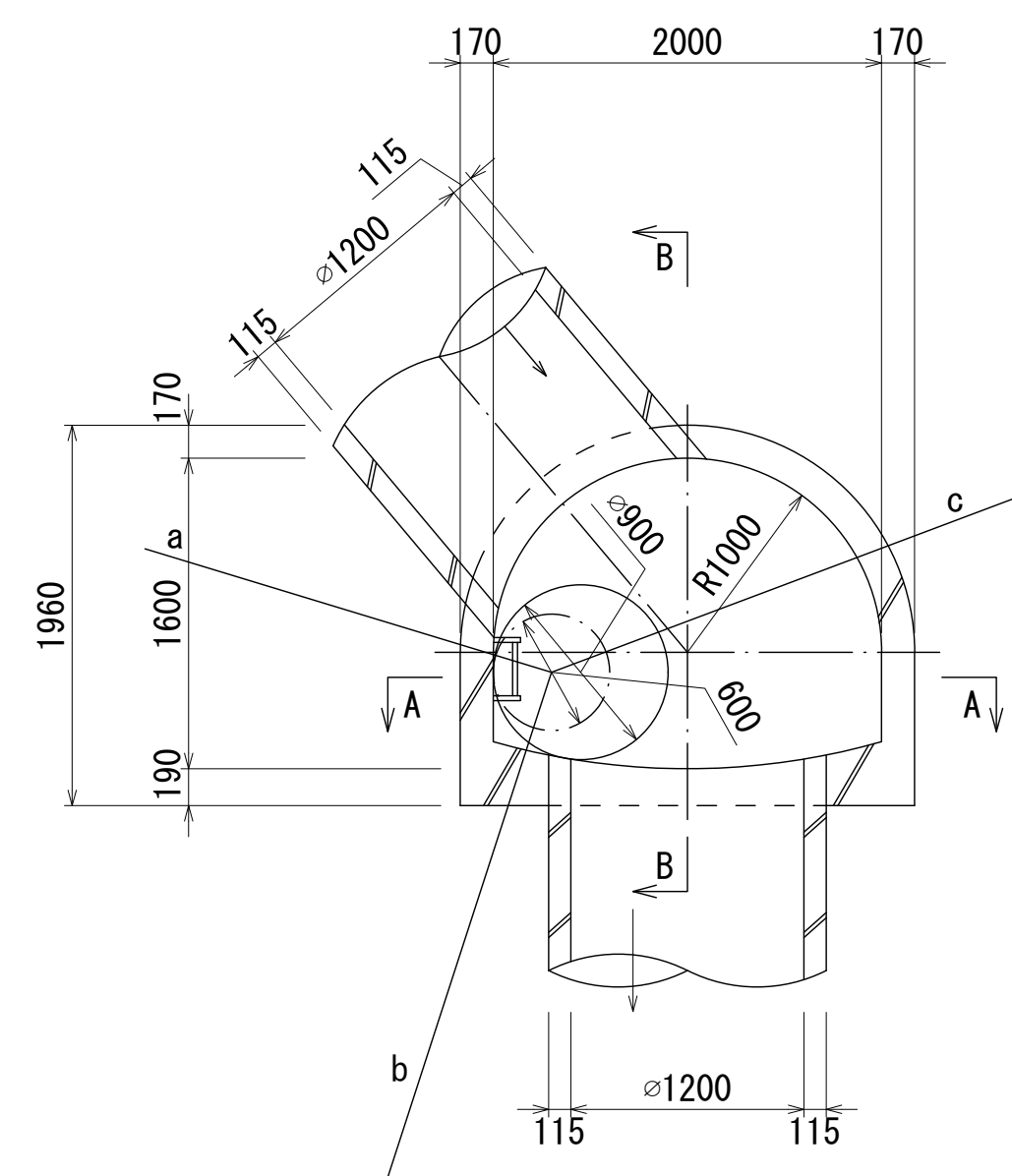
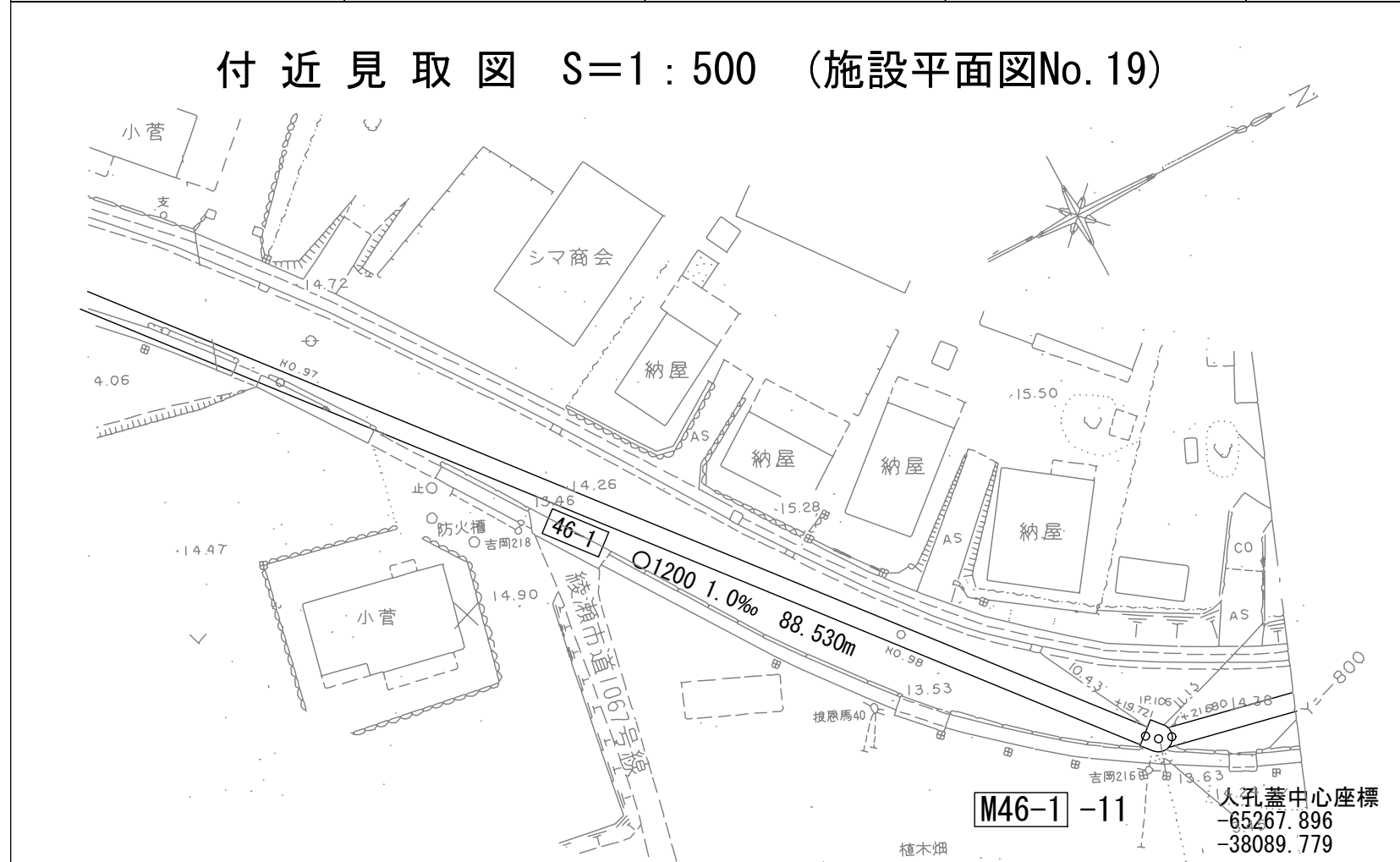
財産区分コード	大分類	中分類	小分類	整理番号
GA	管きょ施設	人孔	第46-1工区 -3	20

相模川流域下水道台帳

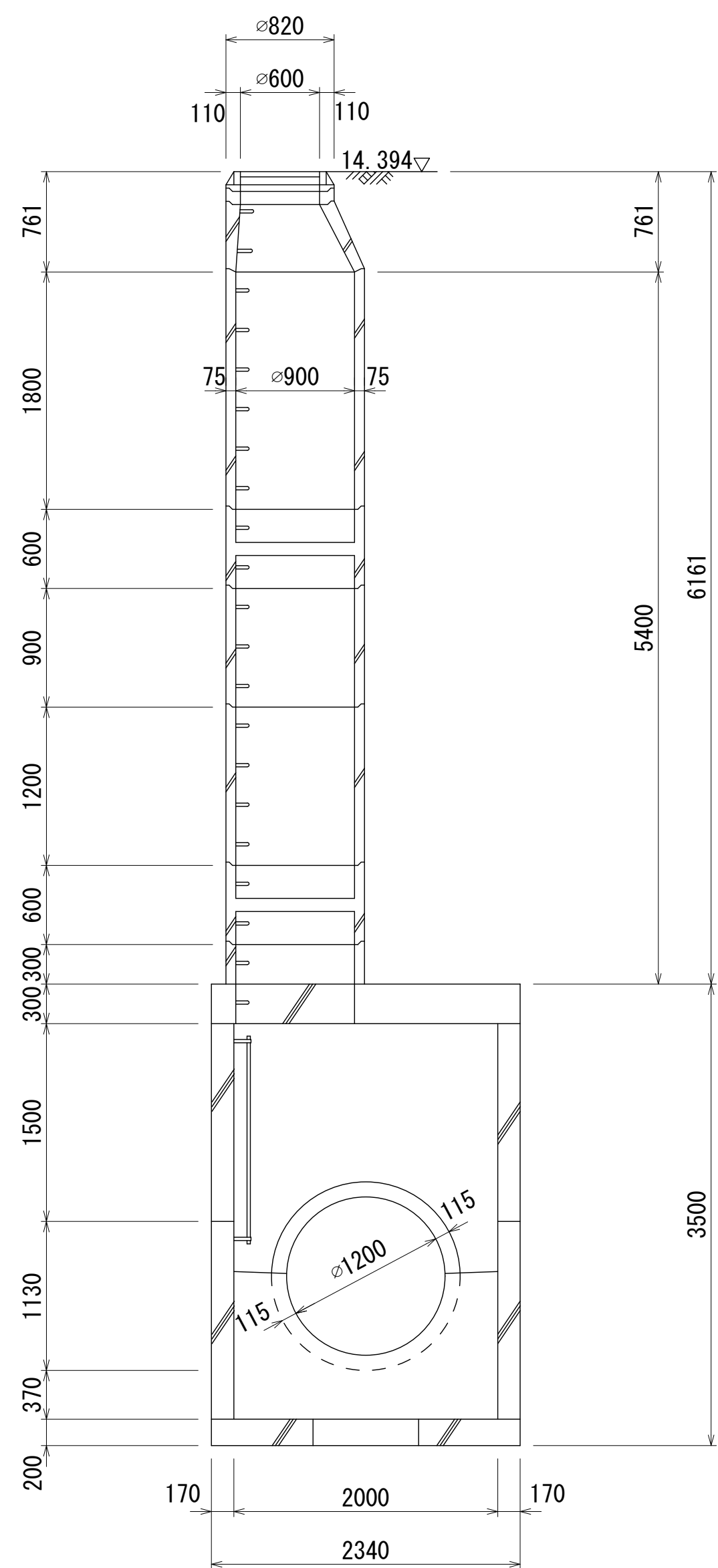
中間マンホール詳細図

(図面番号 048)

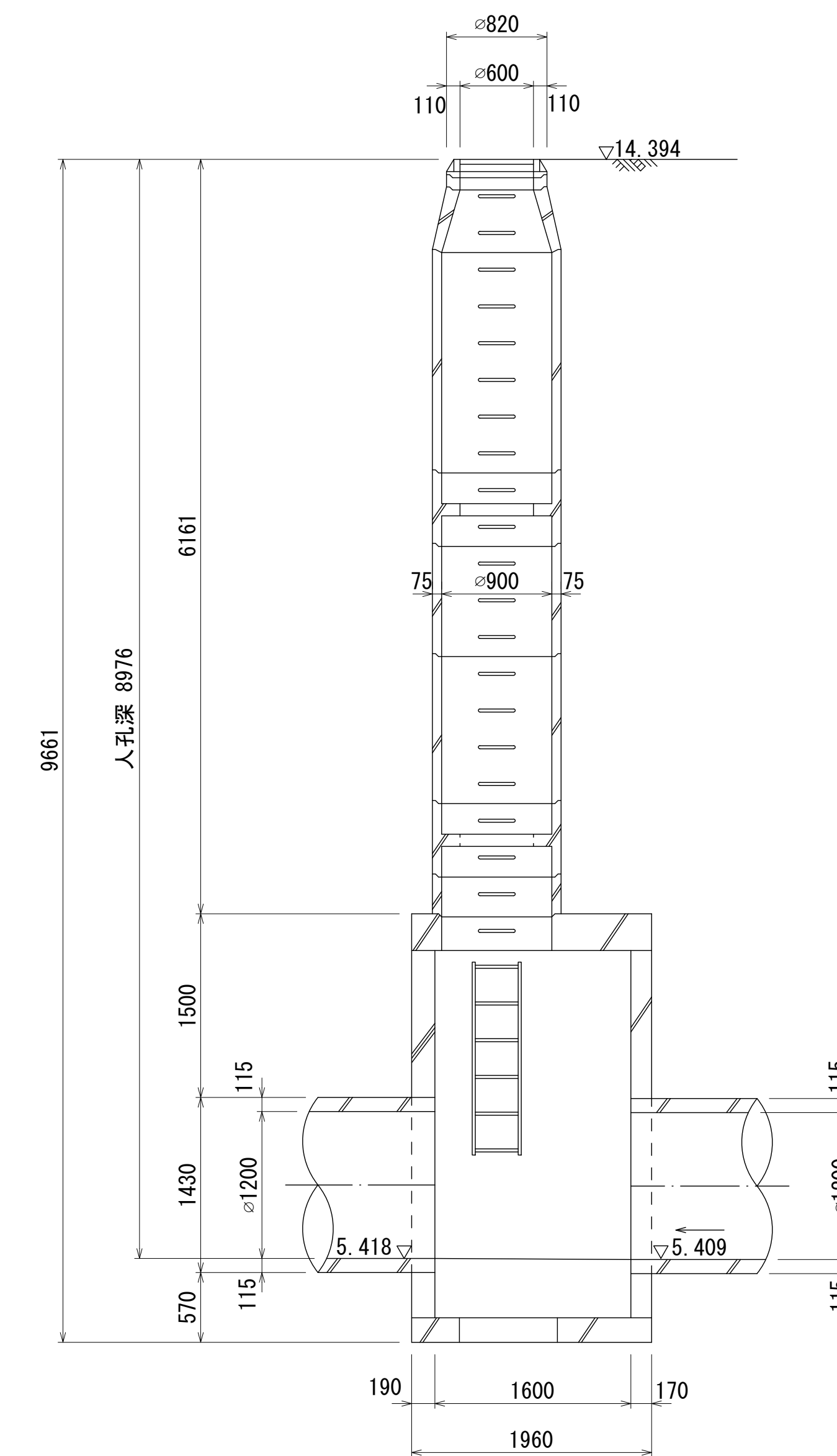
幹線名 綾瀬寒川幹線



A - A 断面図 S=1:40



B - B 断面図 S=1:40



人孔番号

M
46
-1
|
11

地形図
作成
年月

昭和
63
年
2
月

調
整
年
月

昭和
年
月

ページ

78

財産区分コード	大分類	中分類	小分類	整理番号
GA	管きょ施設	人孔	第46-1工区 -3	20

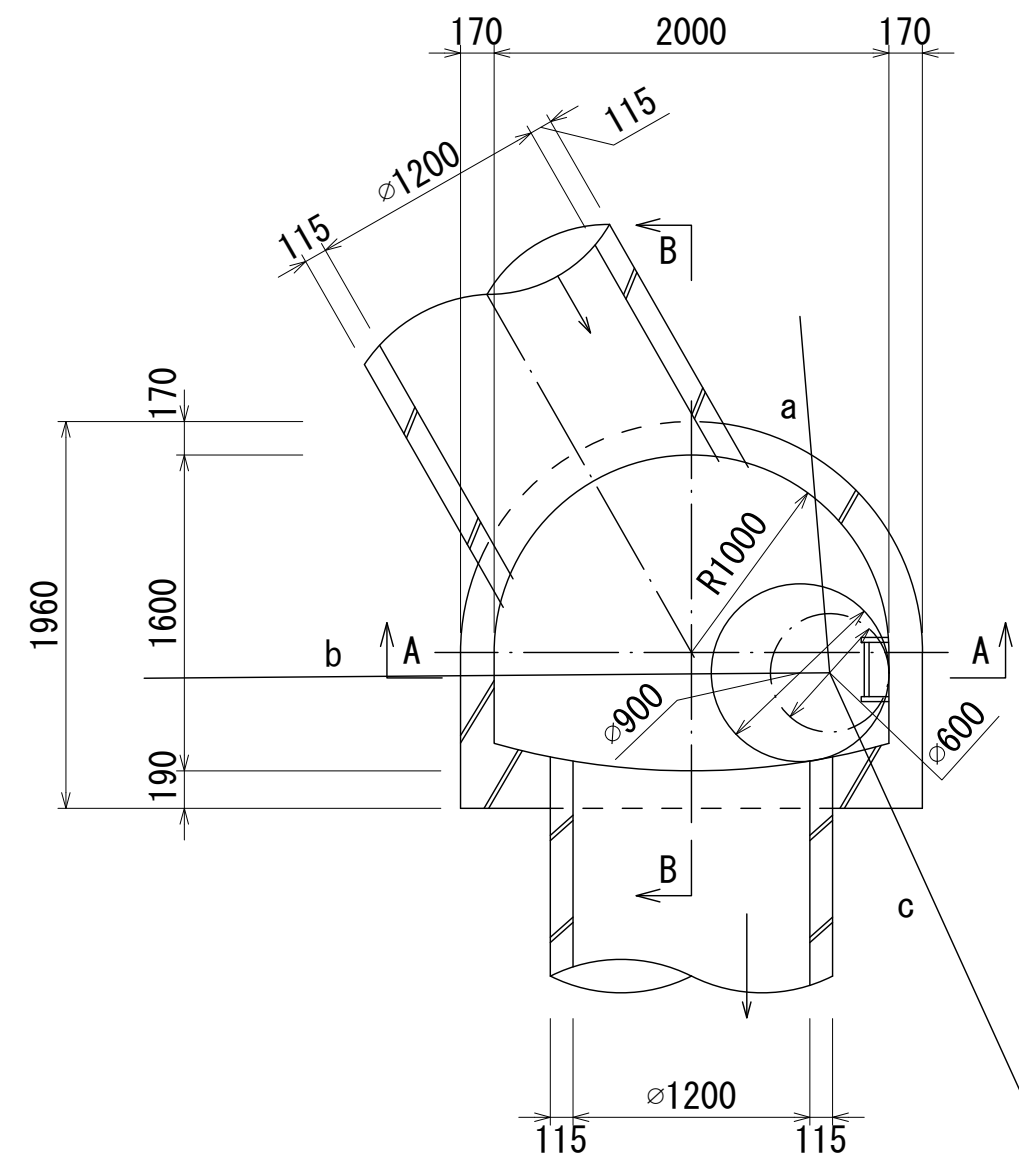
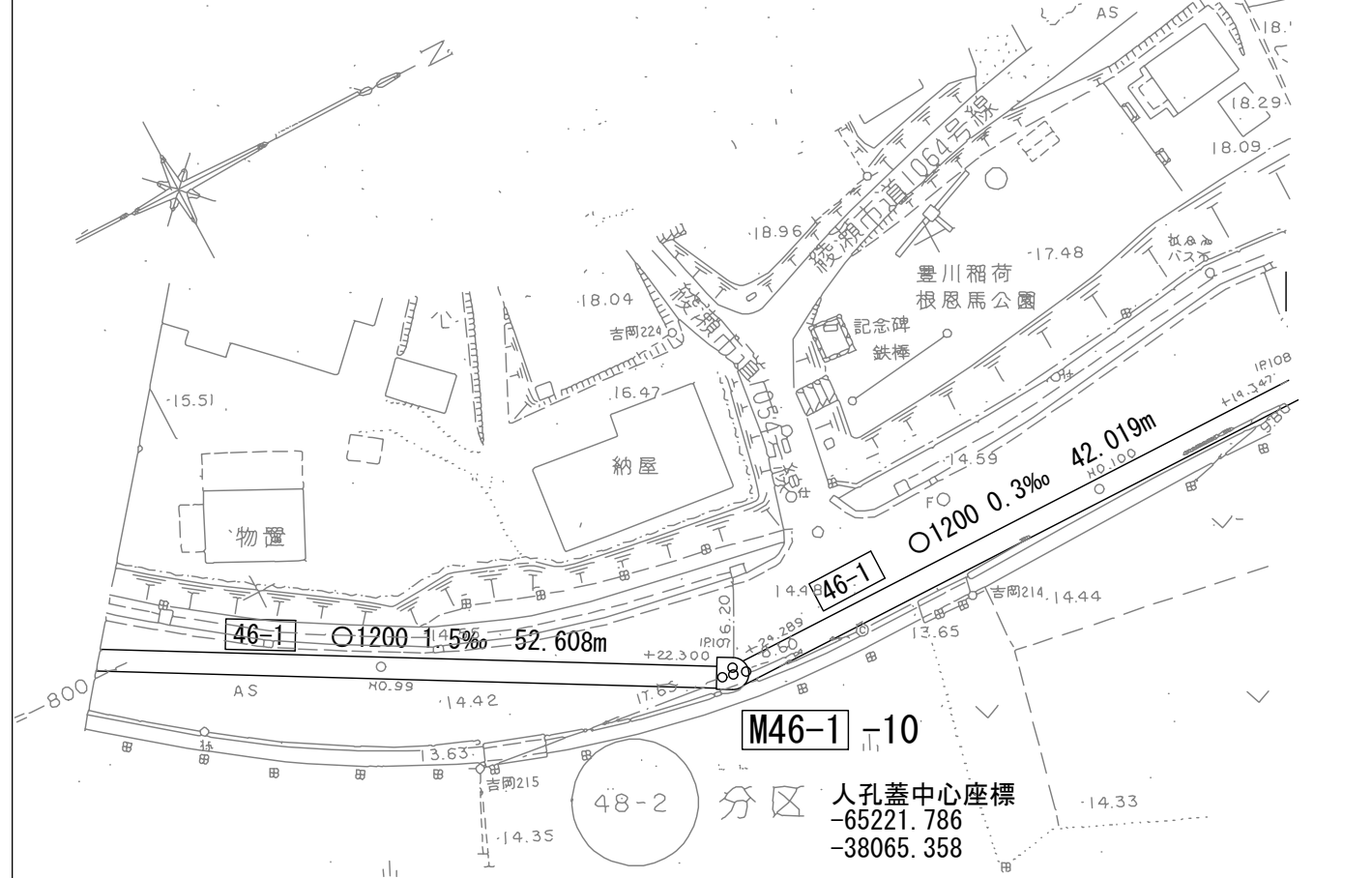
相模川流域下水道台帳

中間マンホール詳細図

(図面番号 049)

幹線名 綾瀬寒川幹線

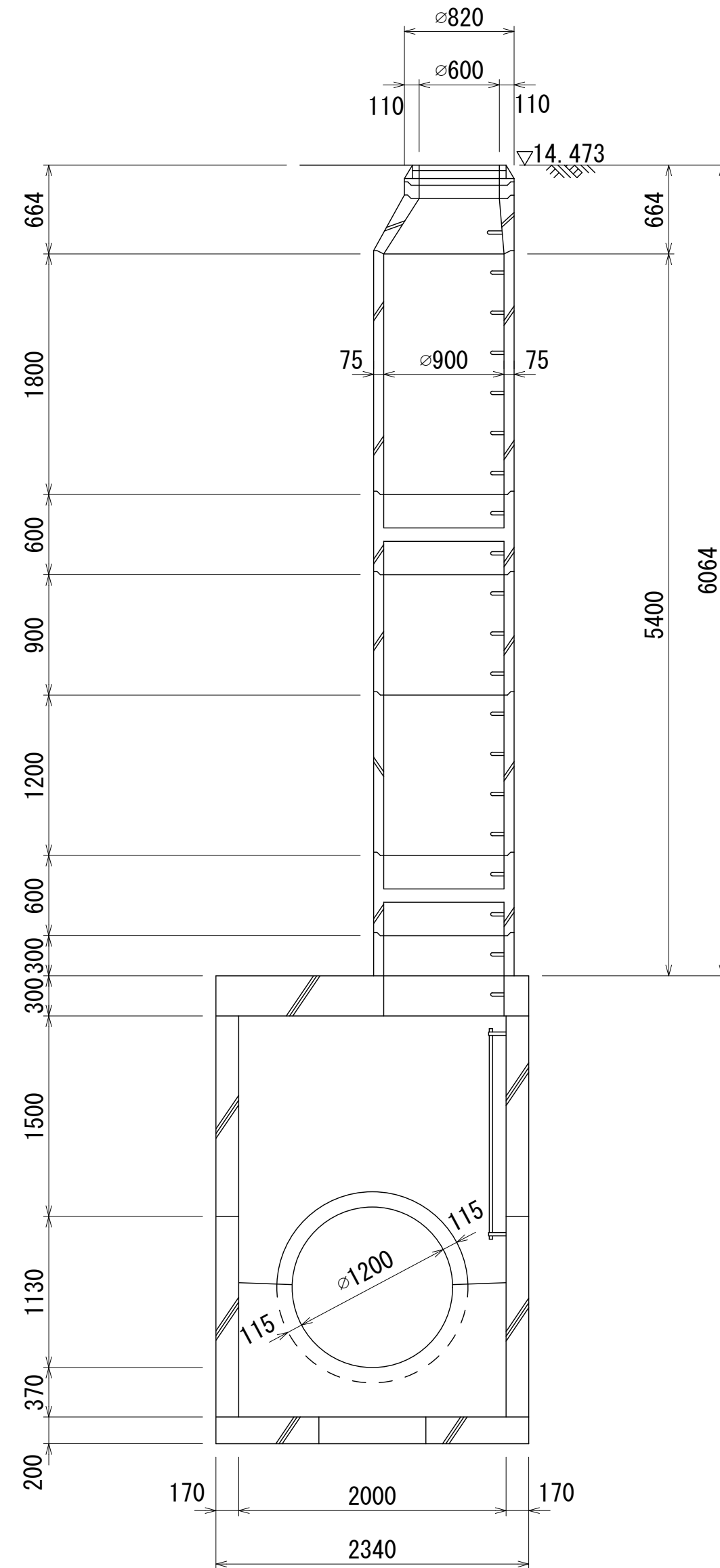
付近見取図 S=1:500 (施設平面図No.19)



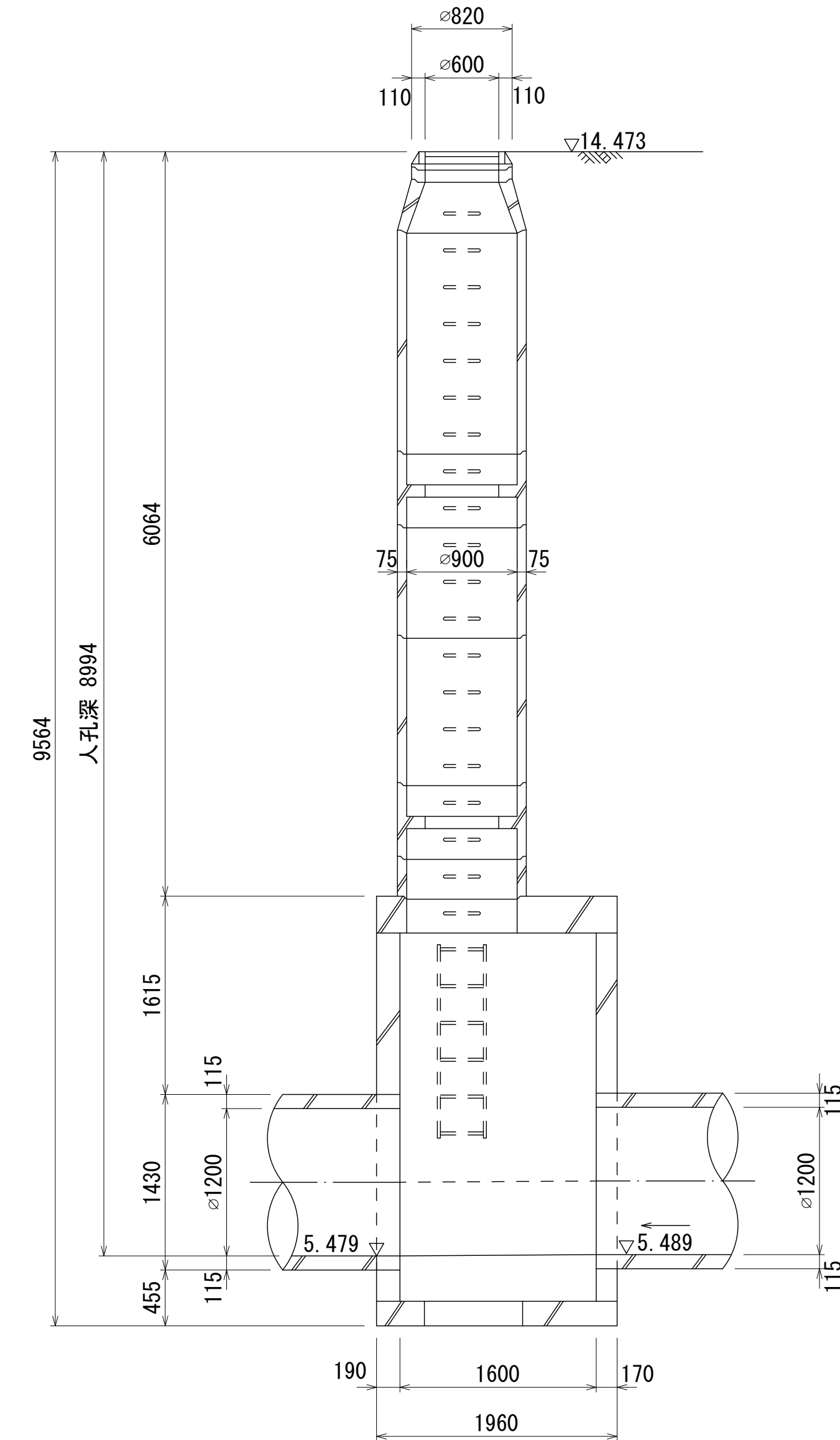
a= 8.60
b= 6.20
c= 17.65

人孔蓋中心座標
X= -65221.786
Y= -38065.358

A - A 断面図 S=1:40



B - B 断面図 S=1:40



人孔番号

M
46
-1
|
10

地形図
作成
年月

昭和
63
年
2
月

調整
年月

昭和
年
月

ページ

79

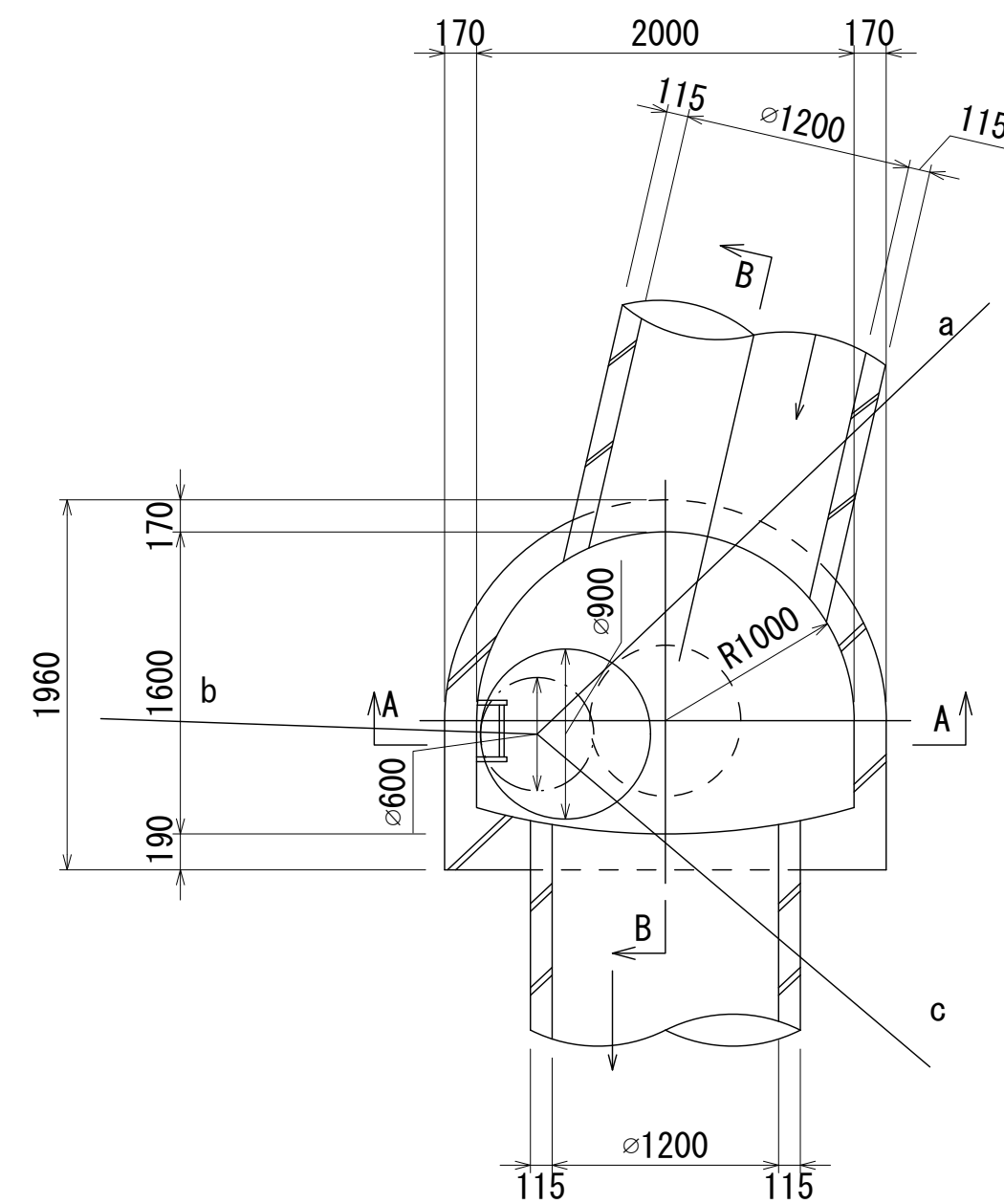
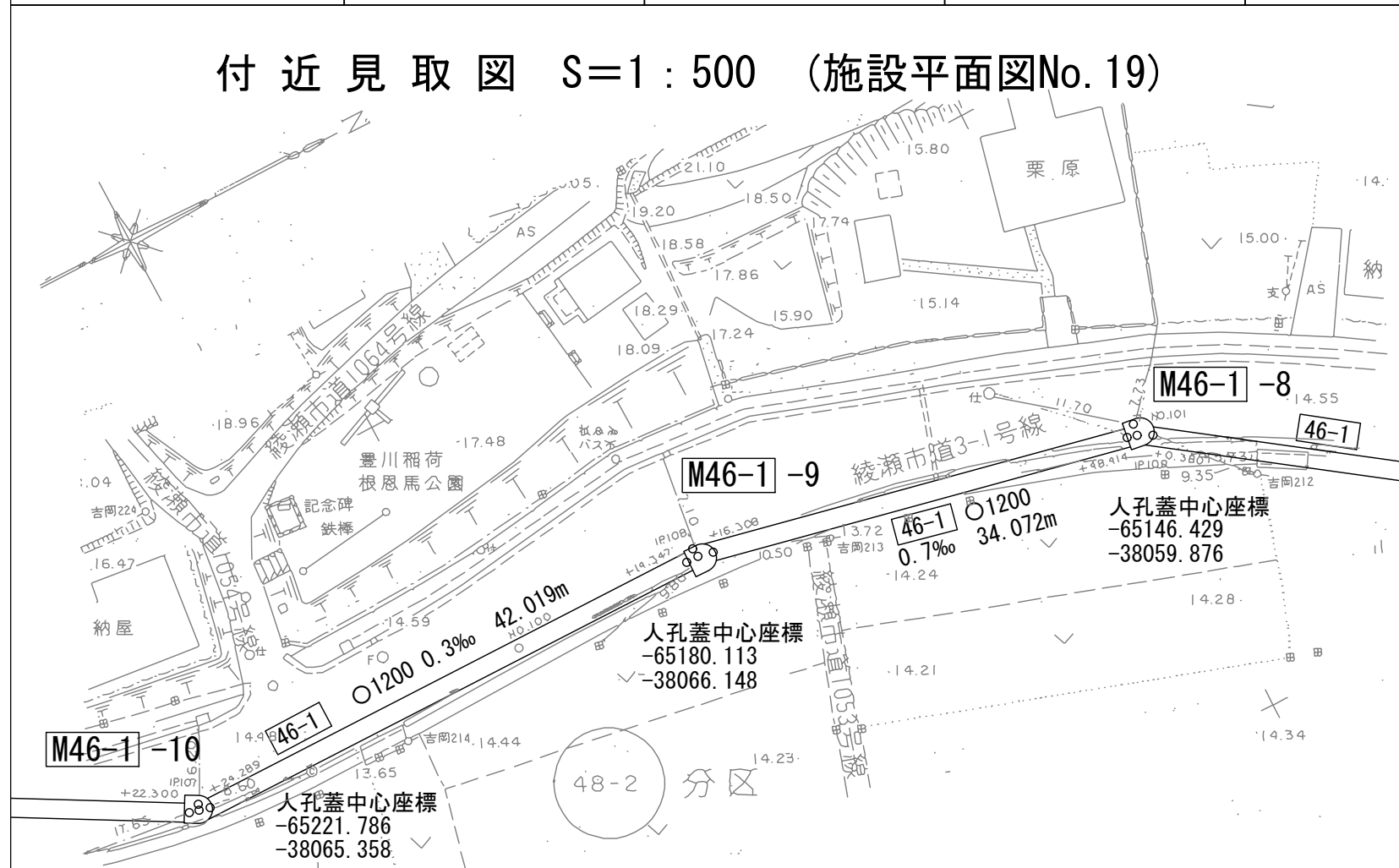
財産区分コード	大分類	中分類	小分類	整理番号
GA	管きょ施設	人孔	第46-1工区 -3	20

相模川流域下水道台帳

中間マンホール詳細図

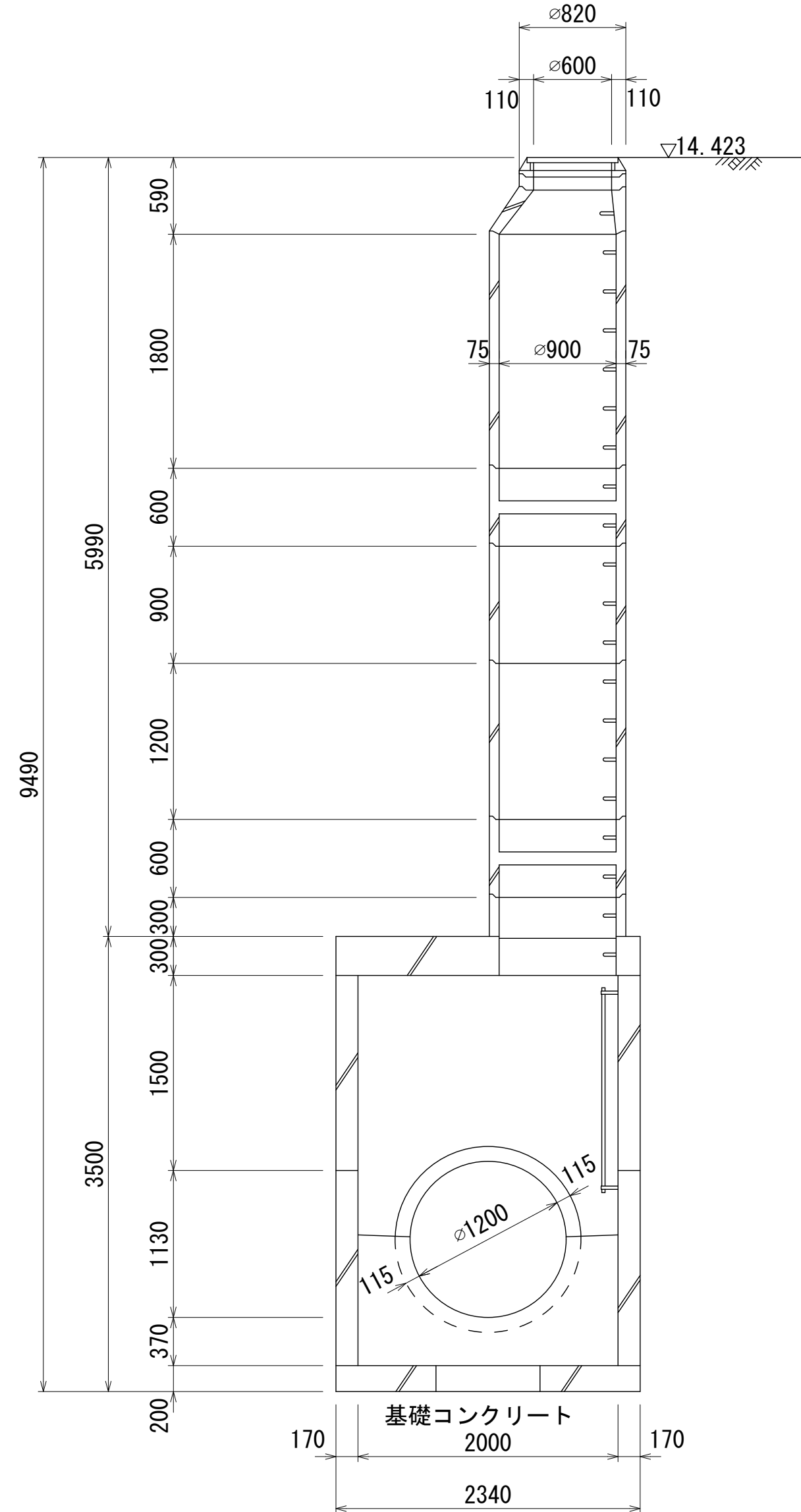
(図面番号 050)

幹線名 綾瀬寒川幹線

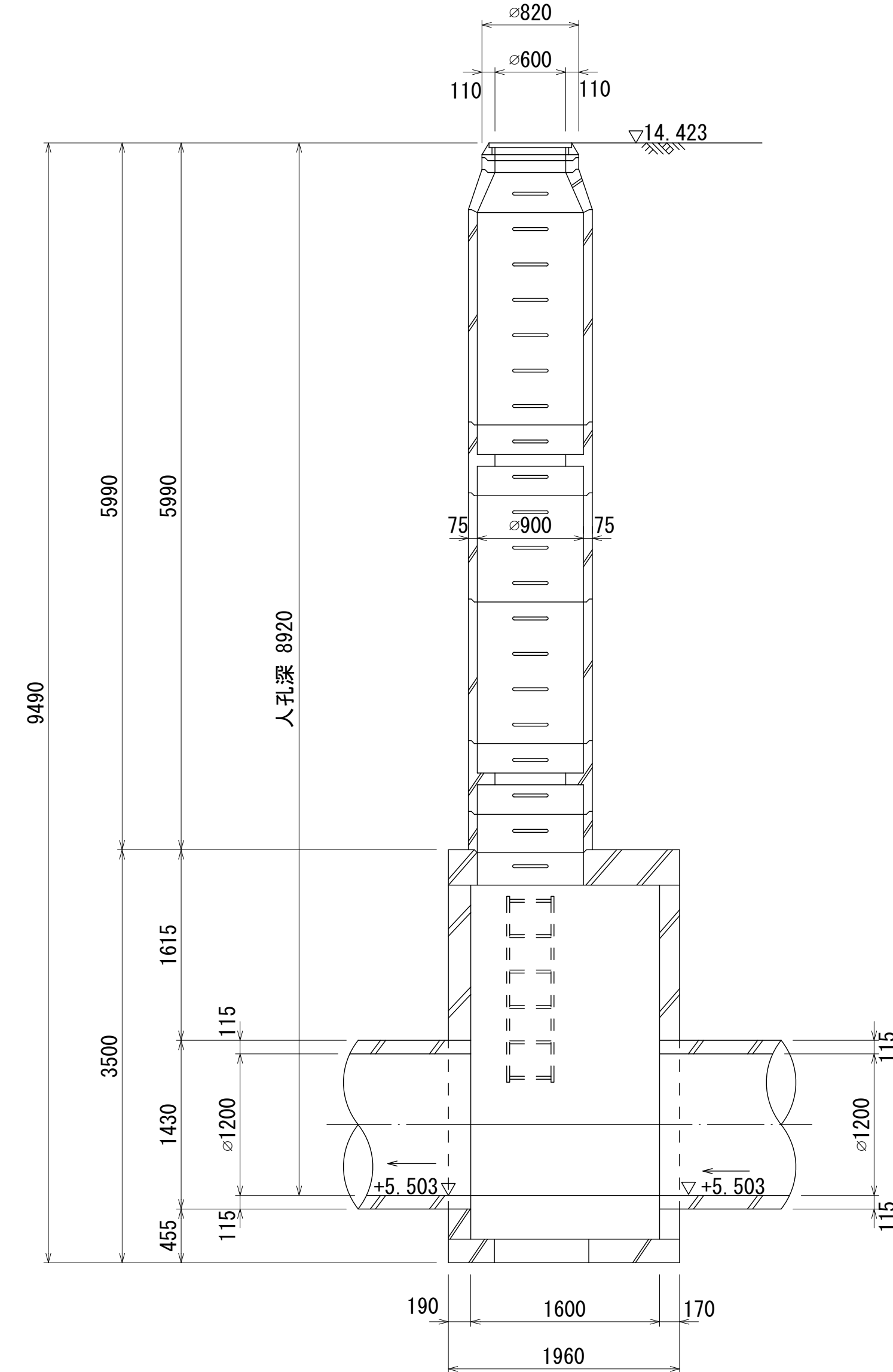


a= 10.50
b= 7.10
c= 9.80
人孔蓋中心座標
X= -65180.113
Y= -38066.148

A - A 断面図 S=1:40



B - B 断面図 S=1:40



人孔番号

M
46
-1
|
9

地形図
作成
年月

昭和
63
年
2
月

調
整
年
月

昭和
年
月

ページ

80

相模川流域下水道台帳

中間マンホール詳細図

(図面番号 051)

幹線名 綾瀬寒川幹線

財産区分コード	大分類	中分類	小分類	整理番号
GA	管きよ施設	人孔	第46-1工区 -3	20

人孔番号

M
46
-1
8

地形図
作成
年

昭和
63
年
2
月

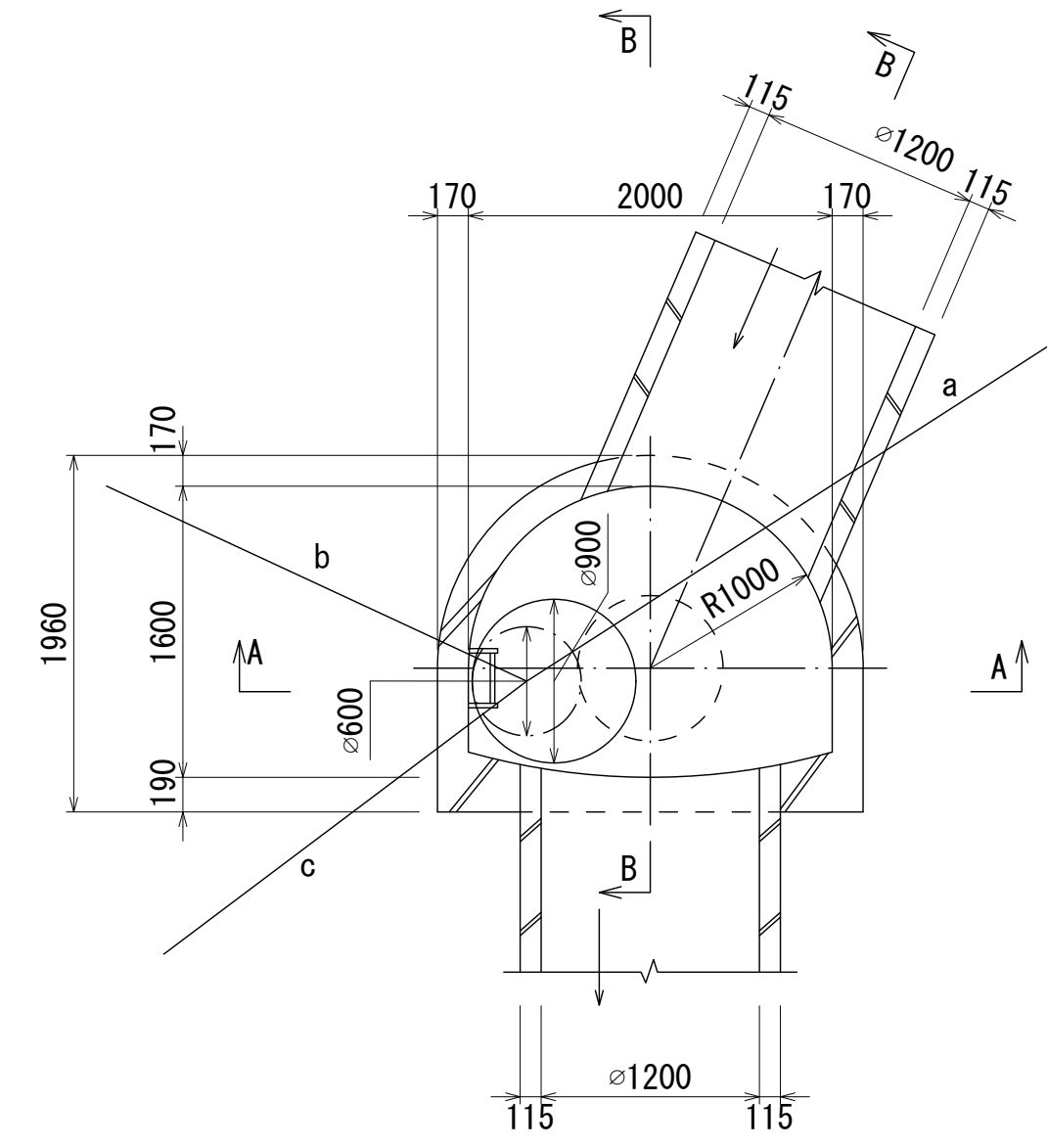
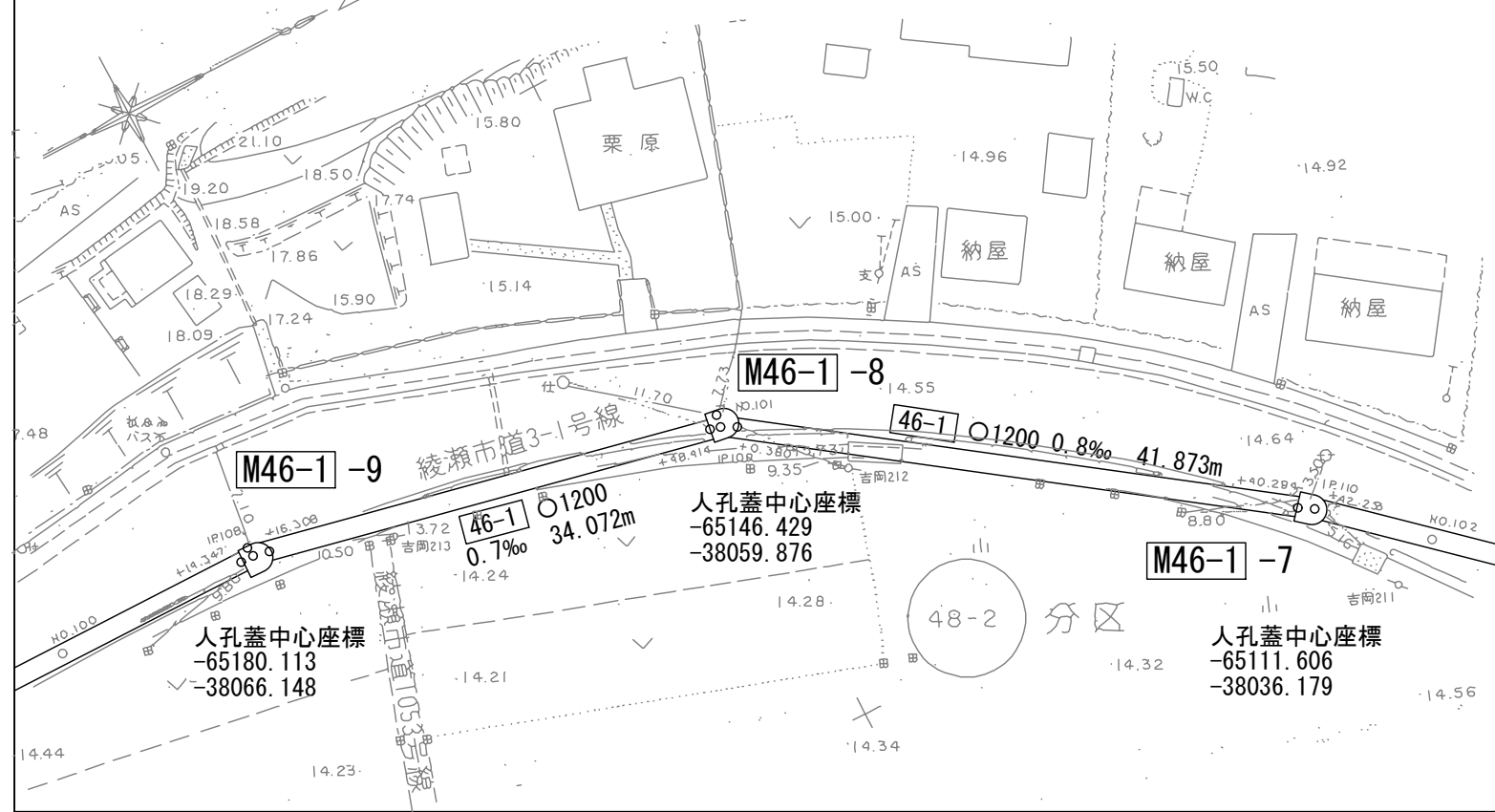
調
整
年

昭和
年
月

ページ

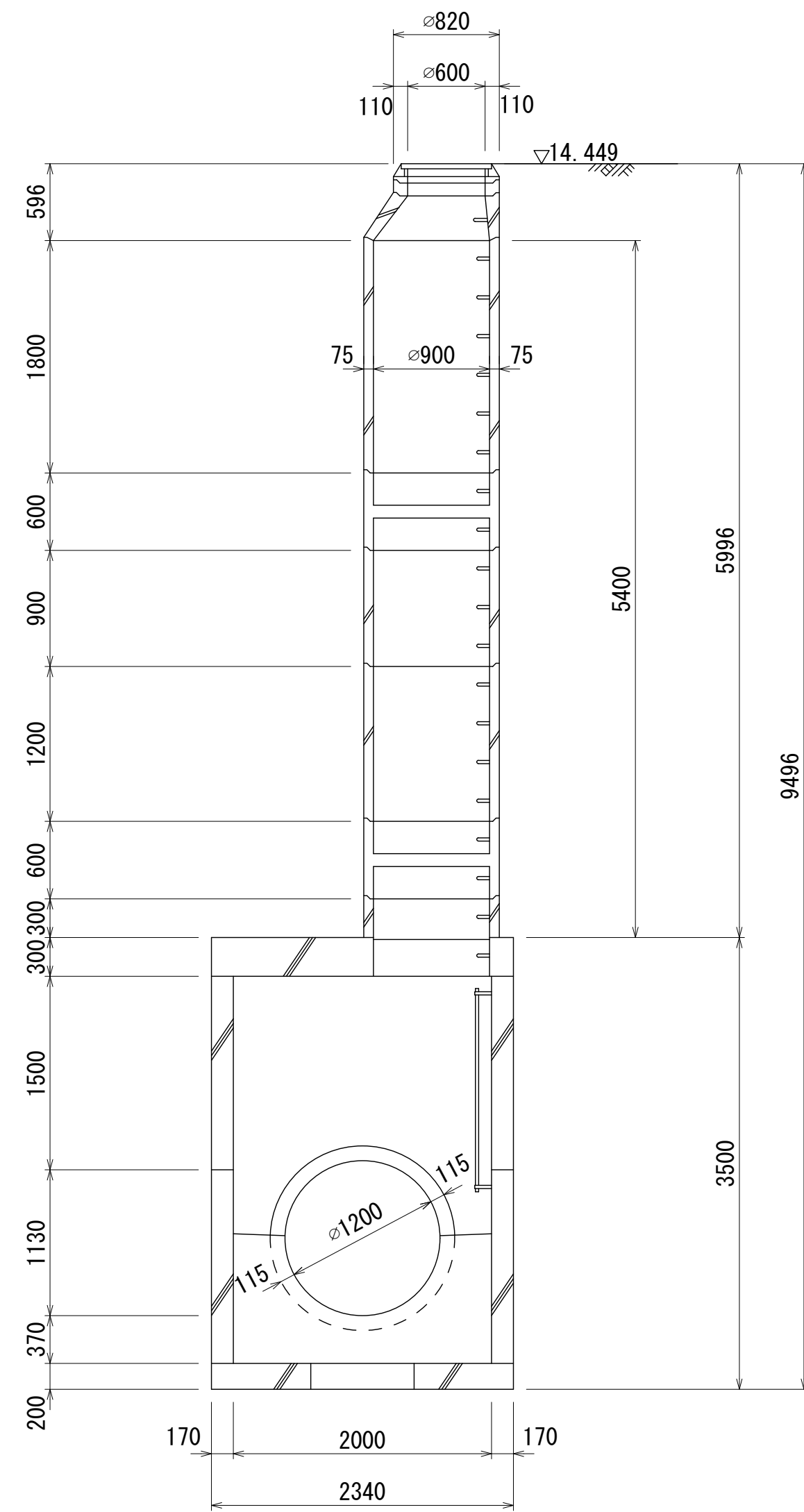
81

付近見取図 S=1:500 (施設平面図No.19)

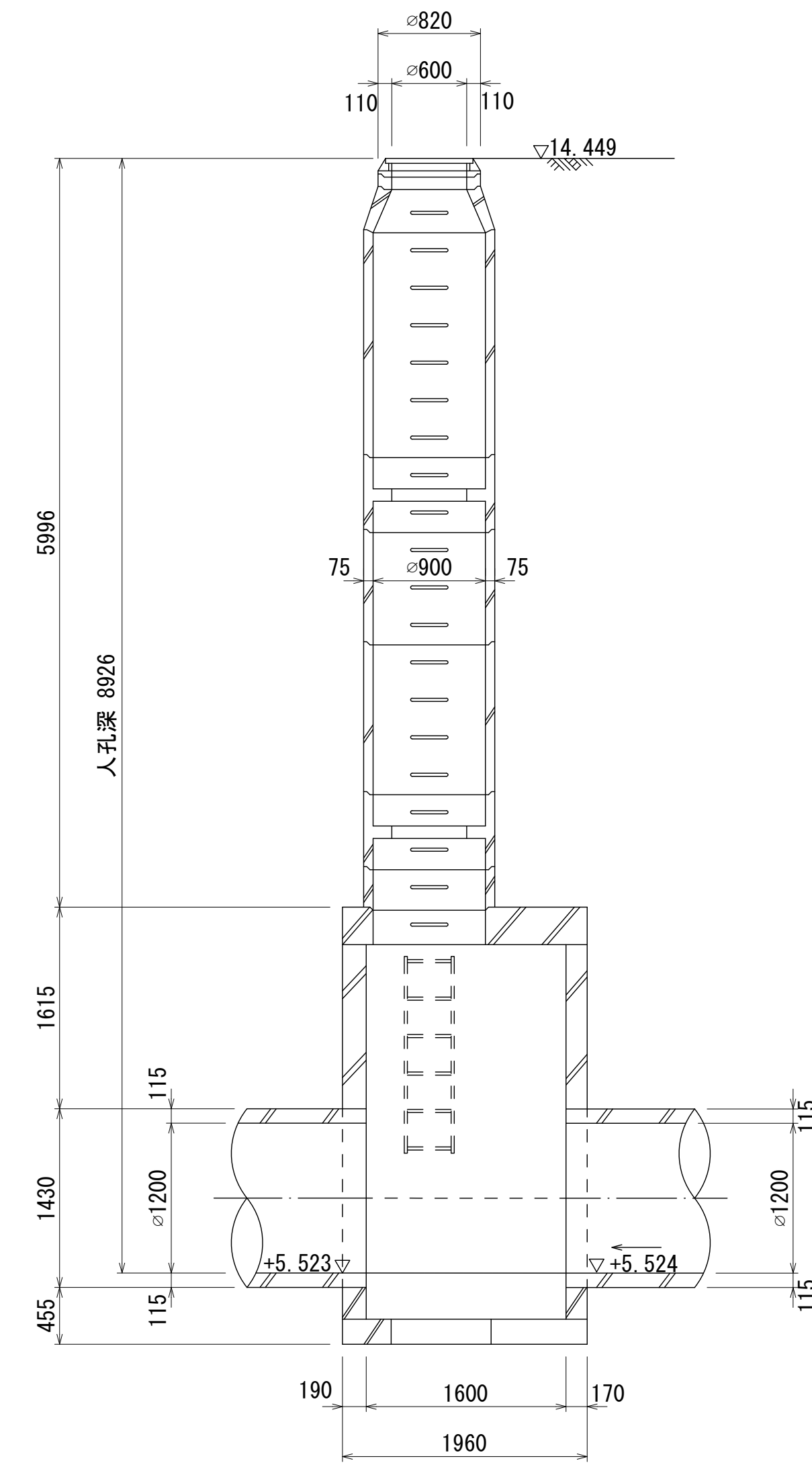


a= 9.35
b= 7.73
c= 11.70
人孔蓋中心座標
X= -65146.429
Y= -38059.876

A - A 断面図 S=1:40



B - B 断面図 S=1:40



財産区分コード	大分類	中分類	小分類	整理番号
GA	管きょ施設	人孔	第46-1工区 -3	20

相模川流域下水道台帳

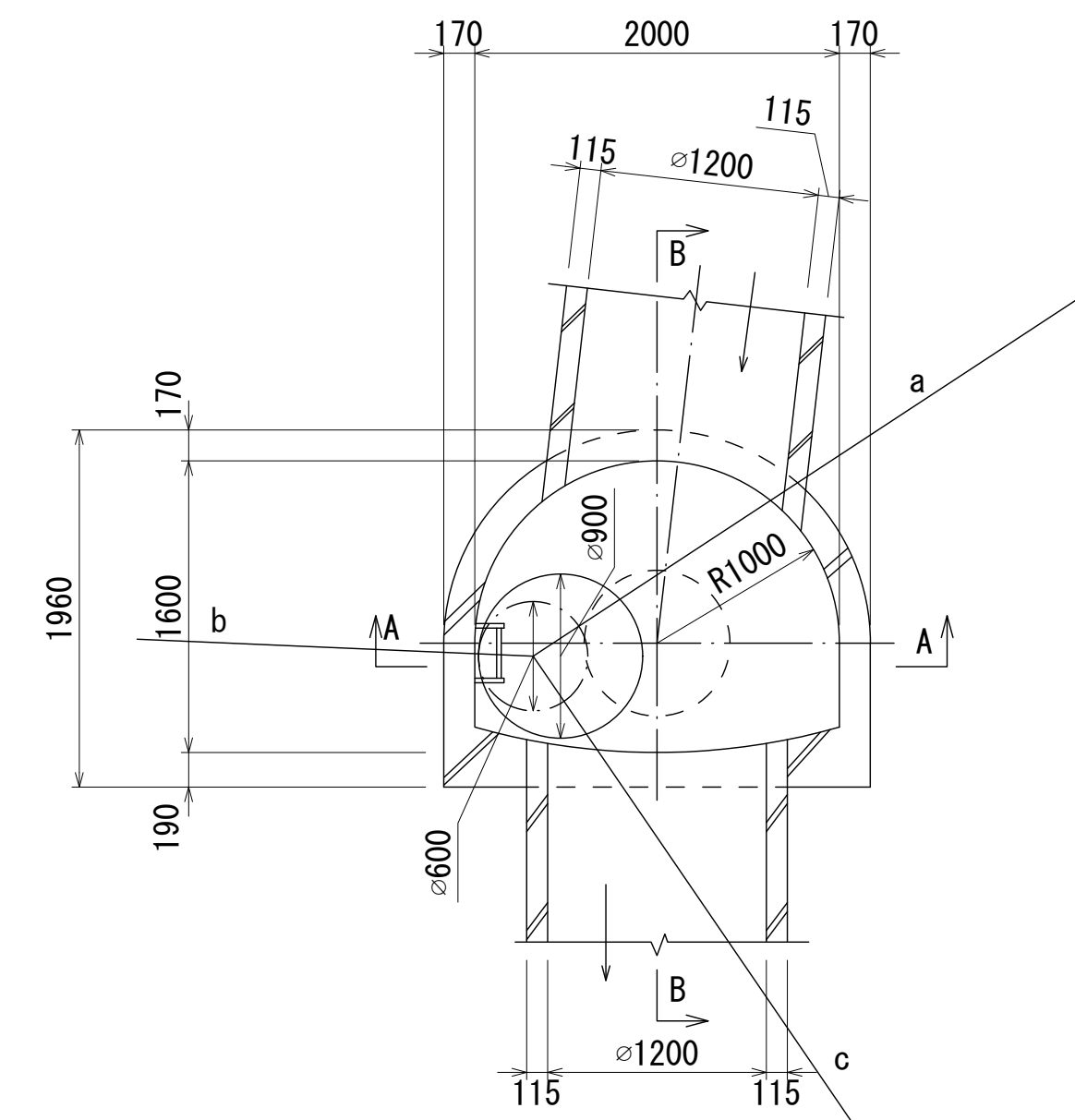
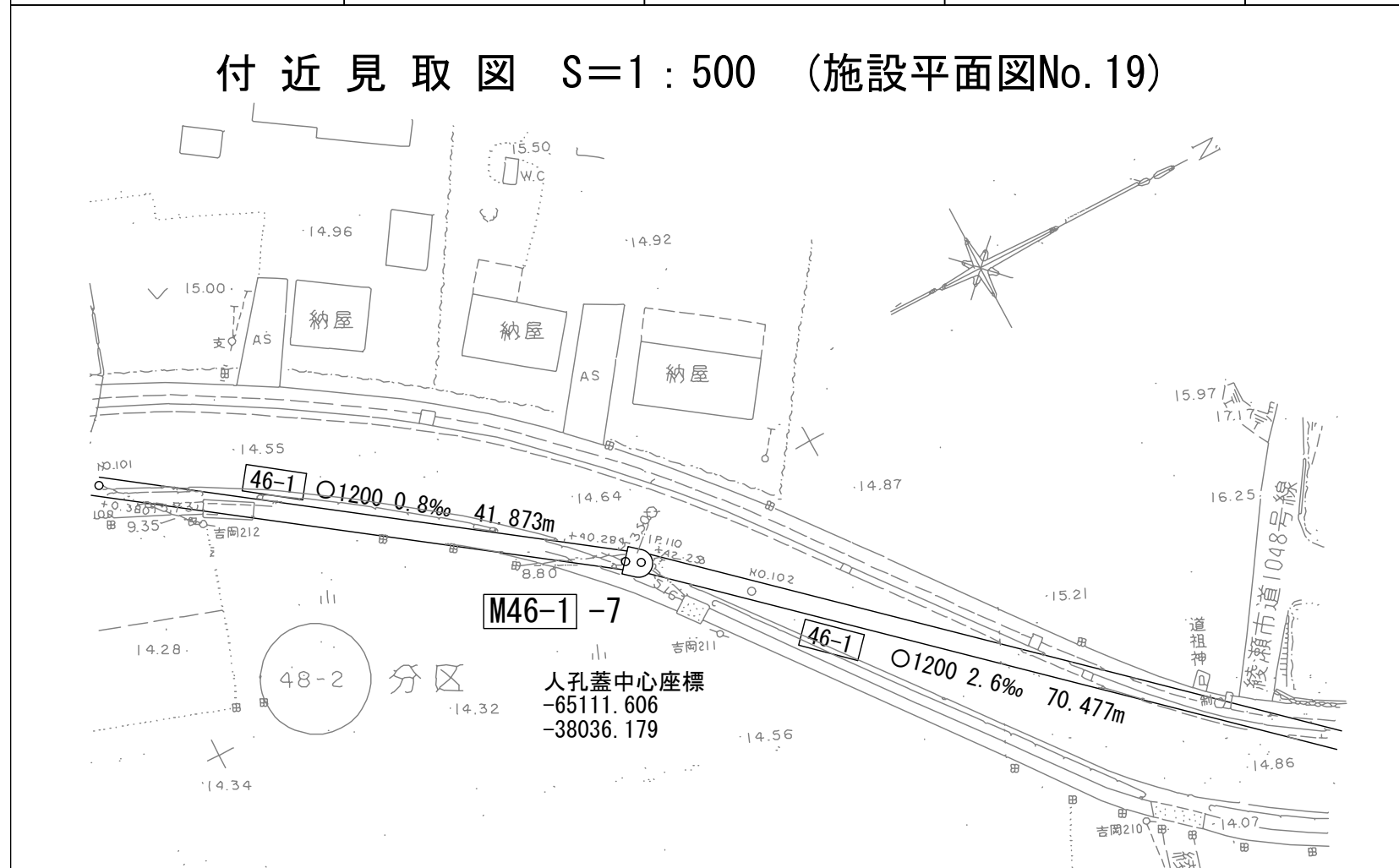
中間マンホール詳細図

(図面番号 052)

幹線名 綾瀬寒川幹線

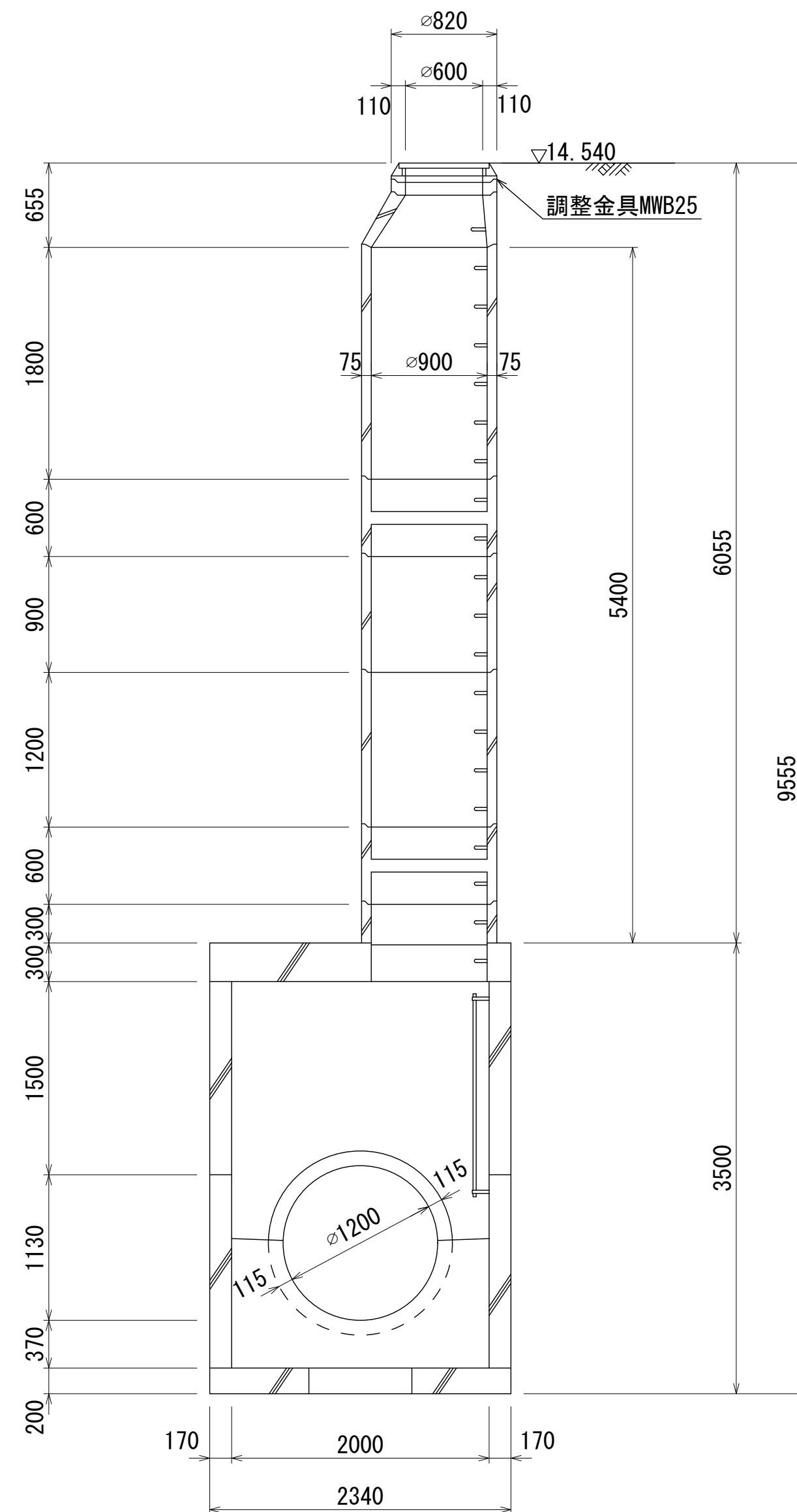
人孔番号

M
46
-1
7

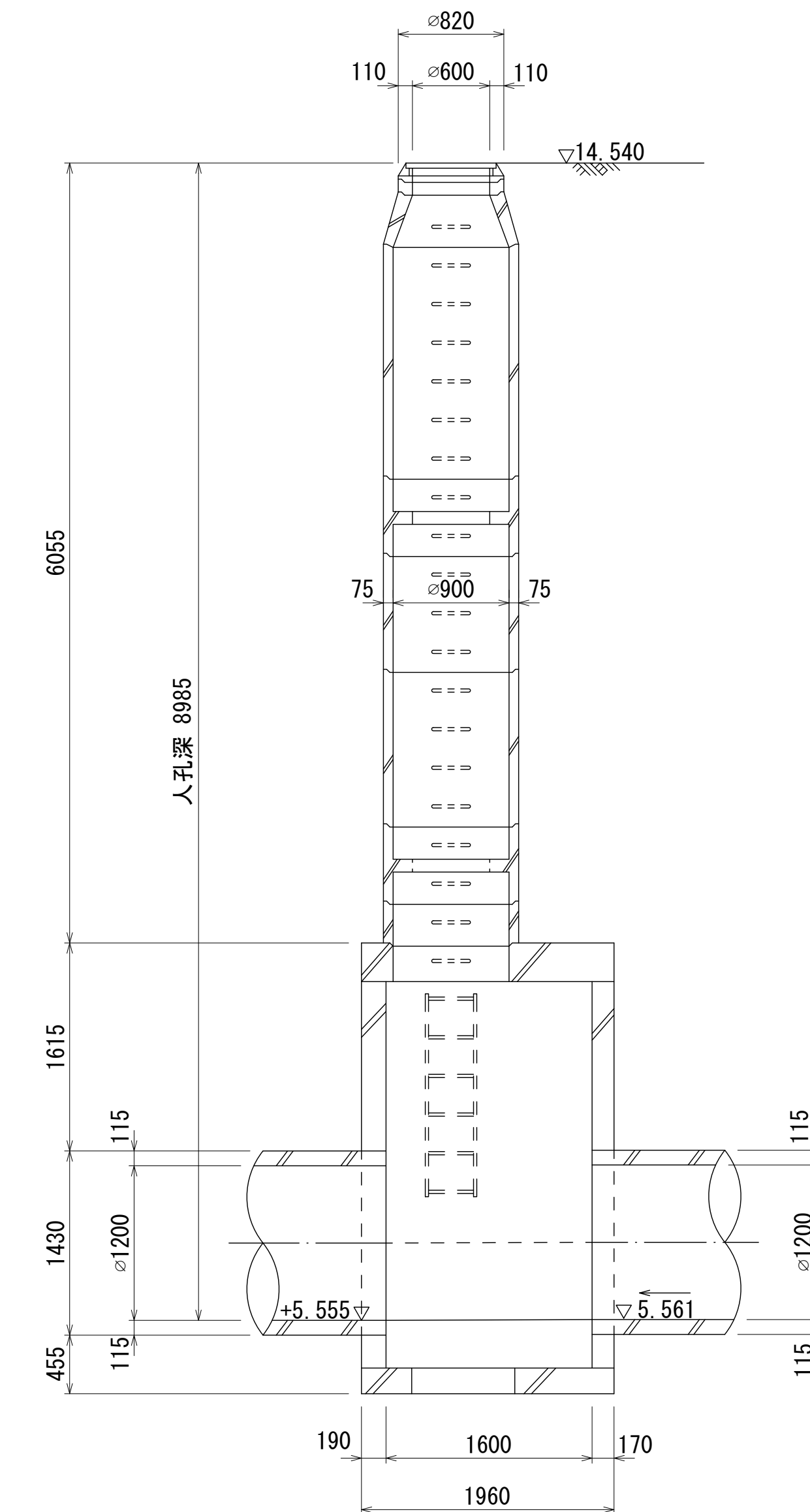


a= 5.16
b= 3.50
c= 8.80
人孔蓋中心座標
X= -65111.606
Y= -38036.179

A - A 断面図 S=1:40



B - B 断面図 S=1:40



地形図
作成
年月

昭和
63
年
2
月

調
整
年
月

昭和
年
月

ページ

82

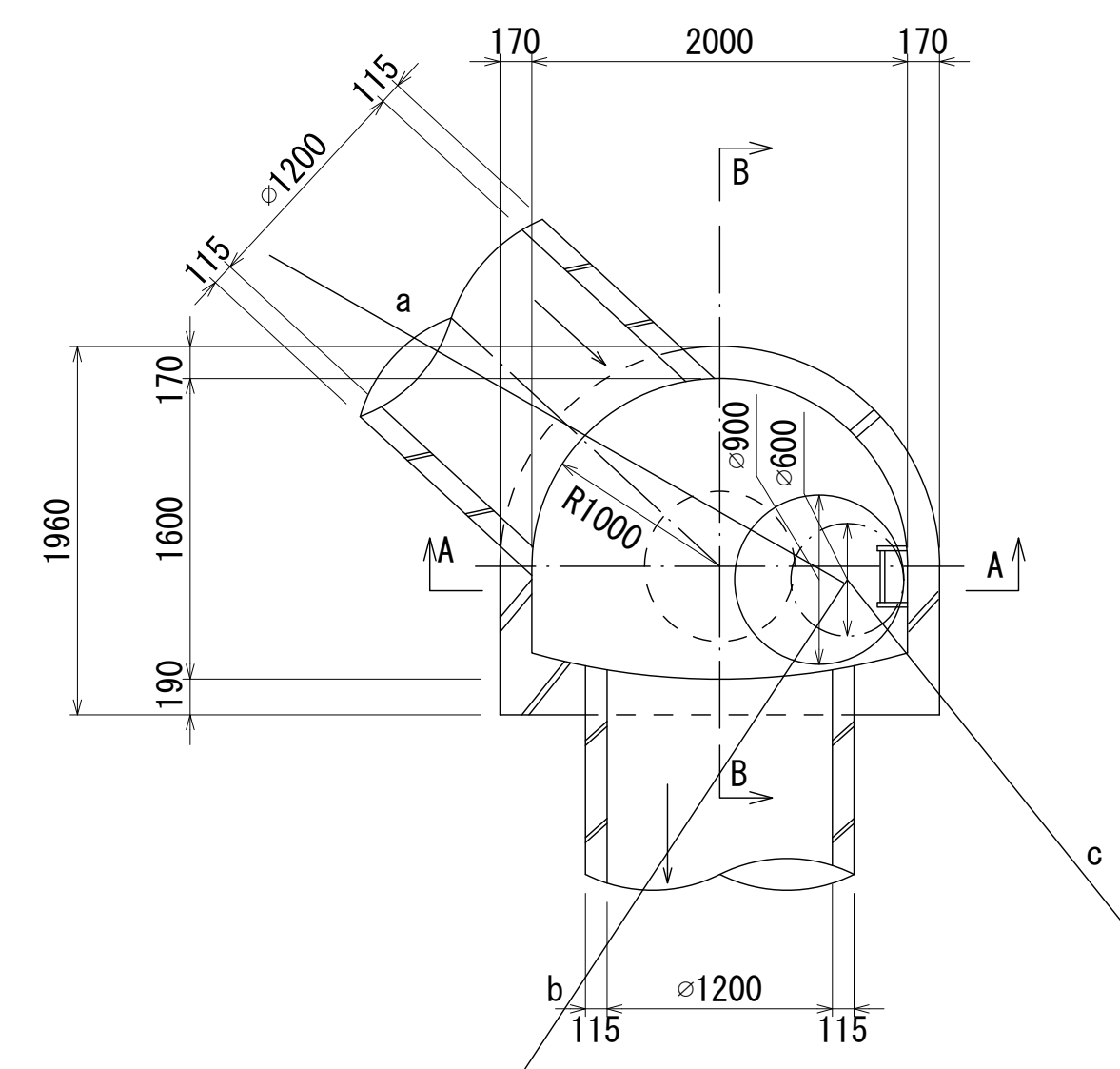
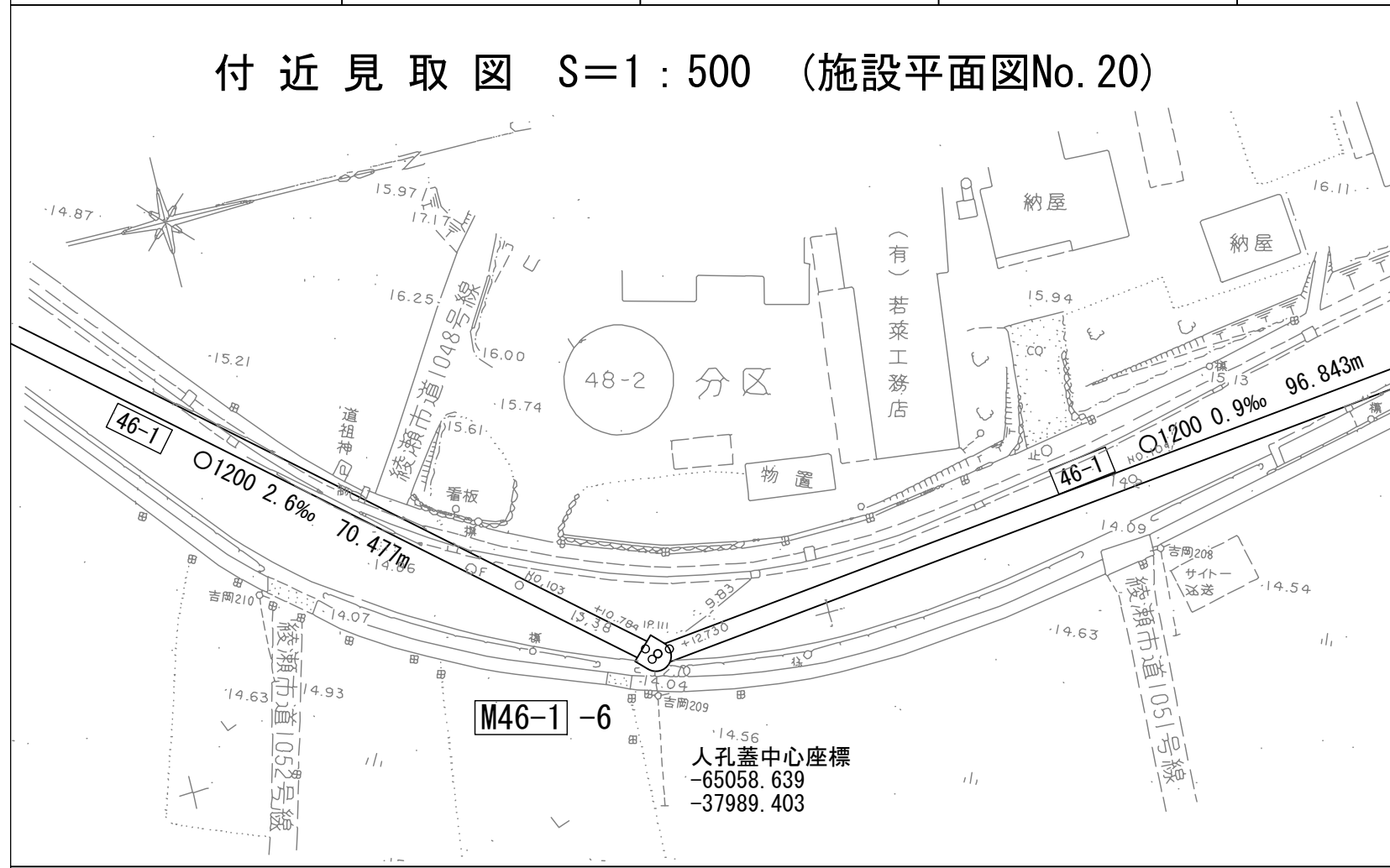
相模川流域下水道台帳

中間マンホール詳細図

(図面番号 053)

幹線名 綾瀬寒川幹線

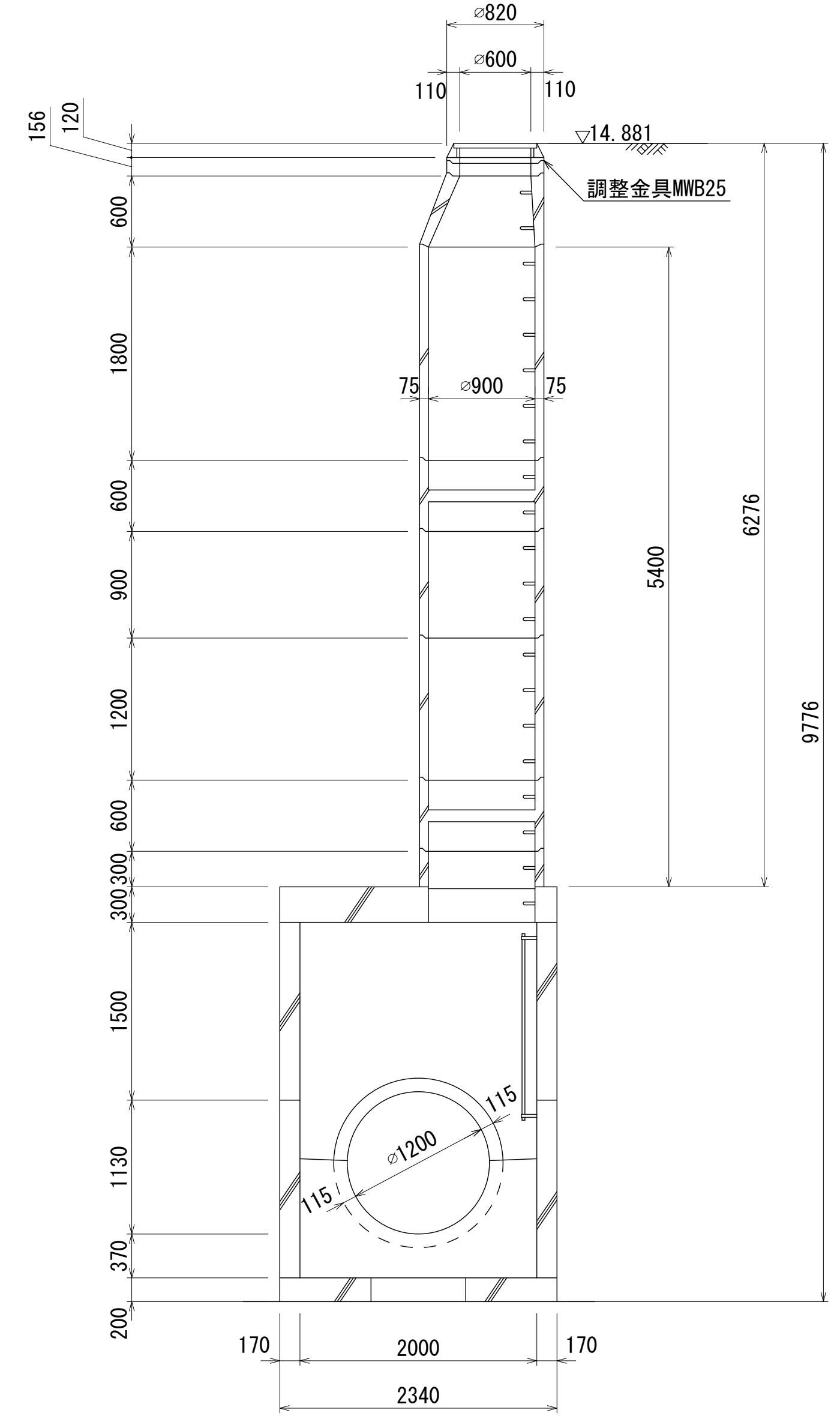
財産区分コード	大分類	中分類	小分類	整理番号
GA	管きょ施設	人孔	第46-1工区 -3	20



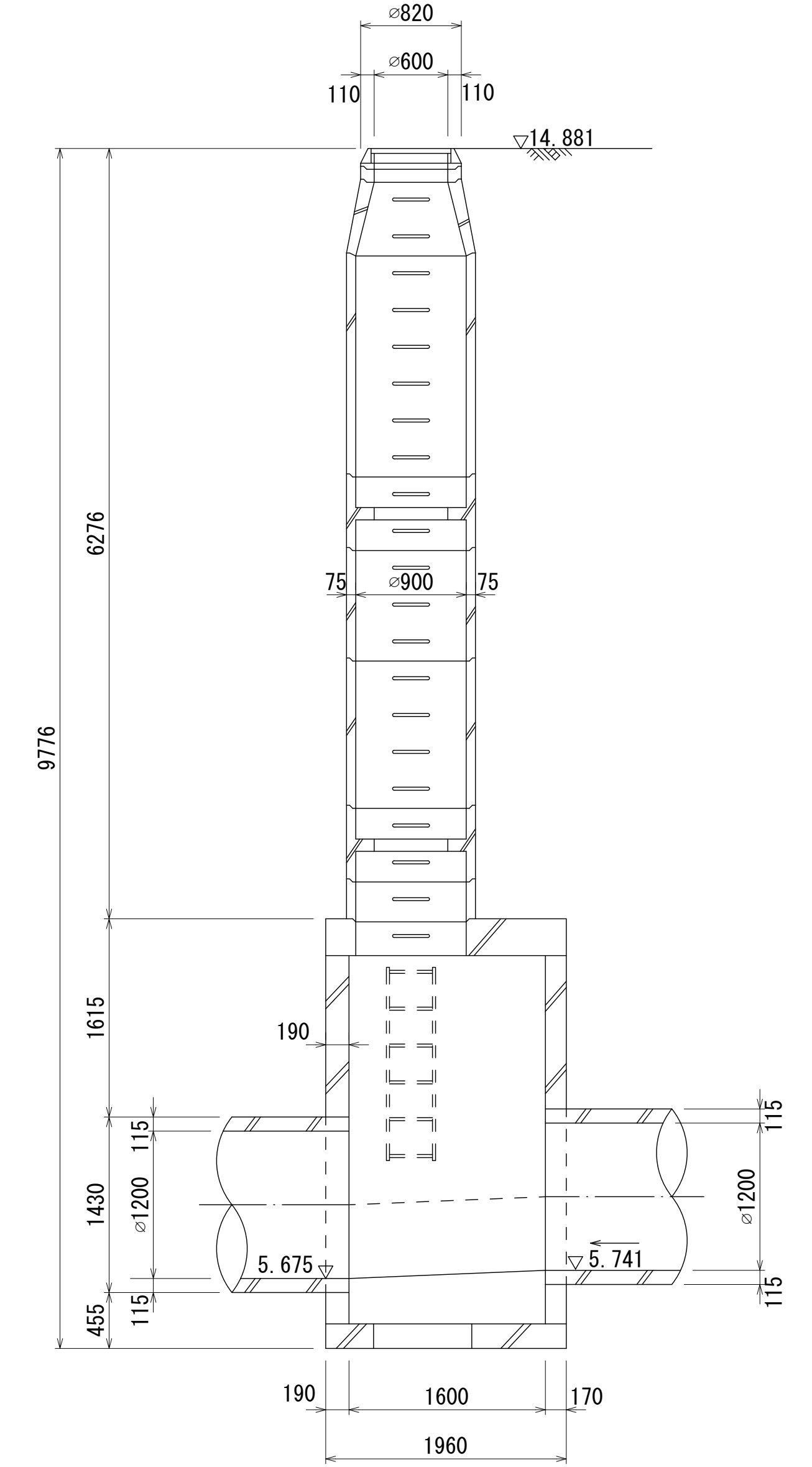
a= 9.83
b= 15.38
c= 2.70

人孔蓋中心座標
X=-65058.639
Y=-37989.403

A - A 断面図 S=1:40



B - B 断面図 S=1:40



人孔番号
M
46
-1
|
6

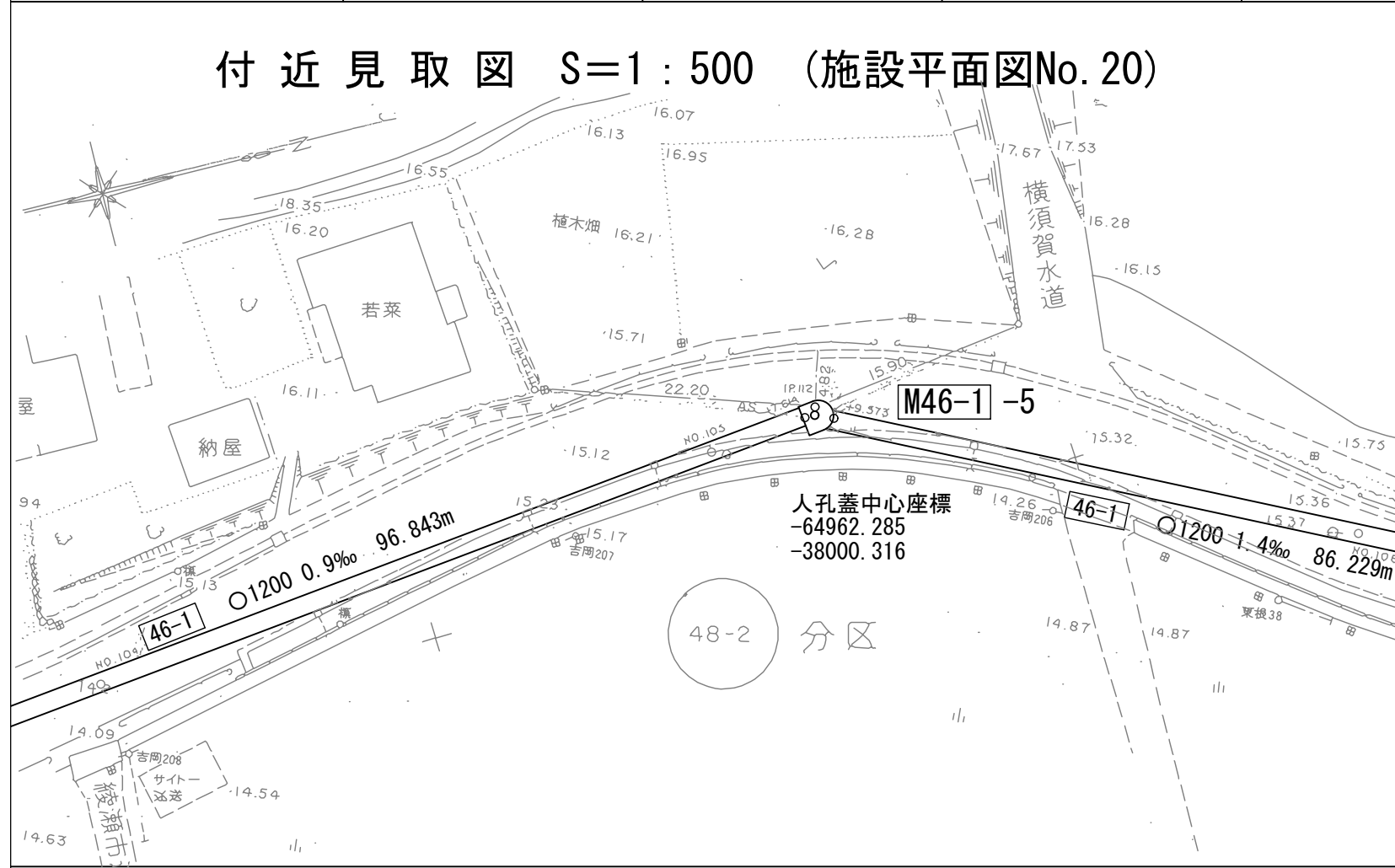
地形図
作成
年月
昭和
63
年
2
月
調
整
年
月
昭和
年
月
ページ
83

相模川流域下水道台帳

中間マンホール詳細図 (図面番号 054)

幹線名 綾瀬寒川幹線

財産区分コード	大分類	中分類	小分類	整理番号
GA	管きよ施設	人孔	第46-1-2工区	21



a=15.90
b=4.82
c=22.20

人孔蓋中心座標
X=-64962.285
Y=-38000.316

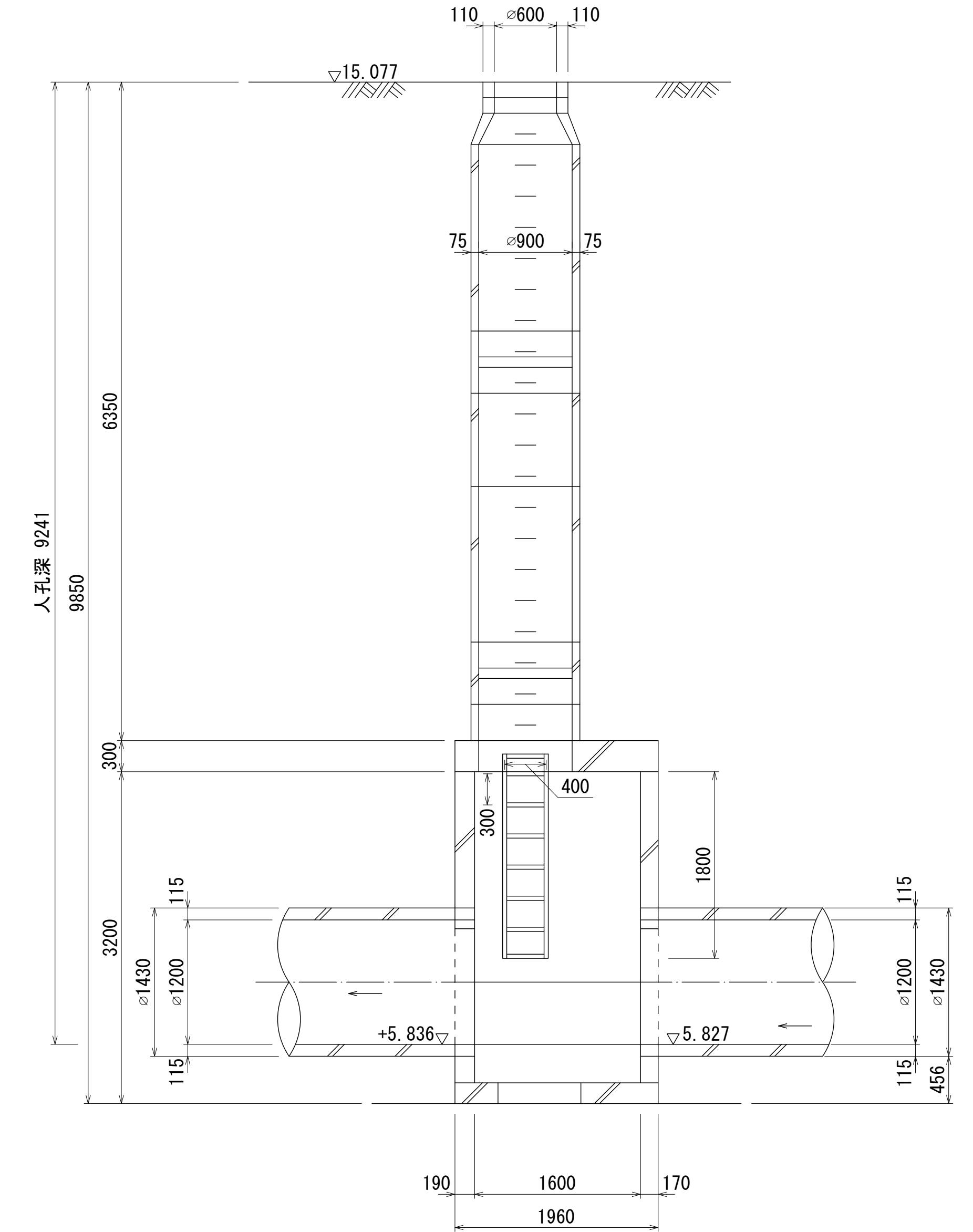
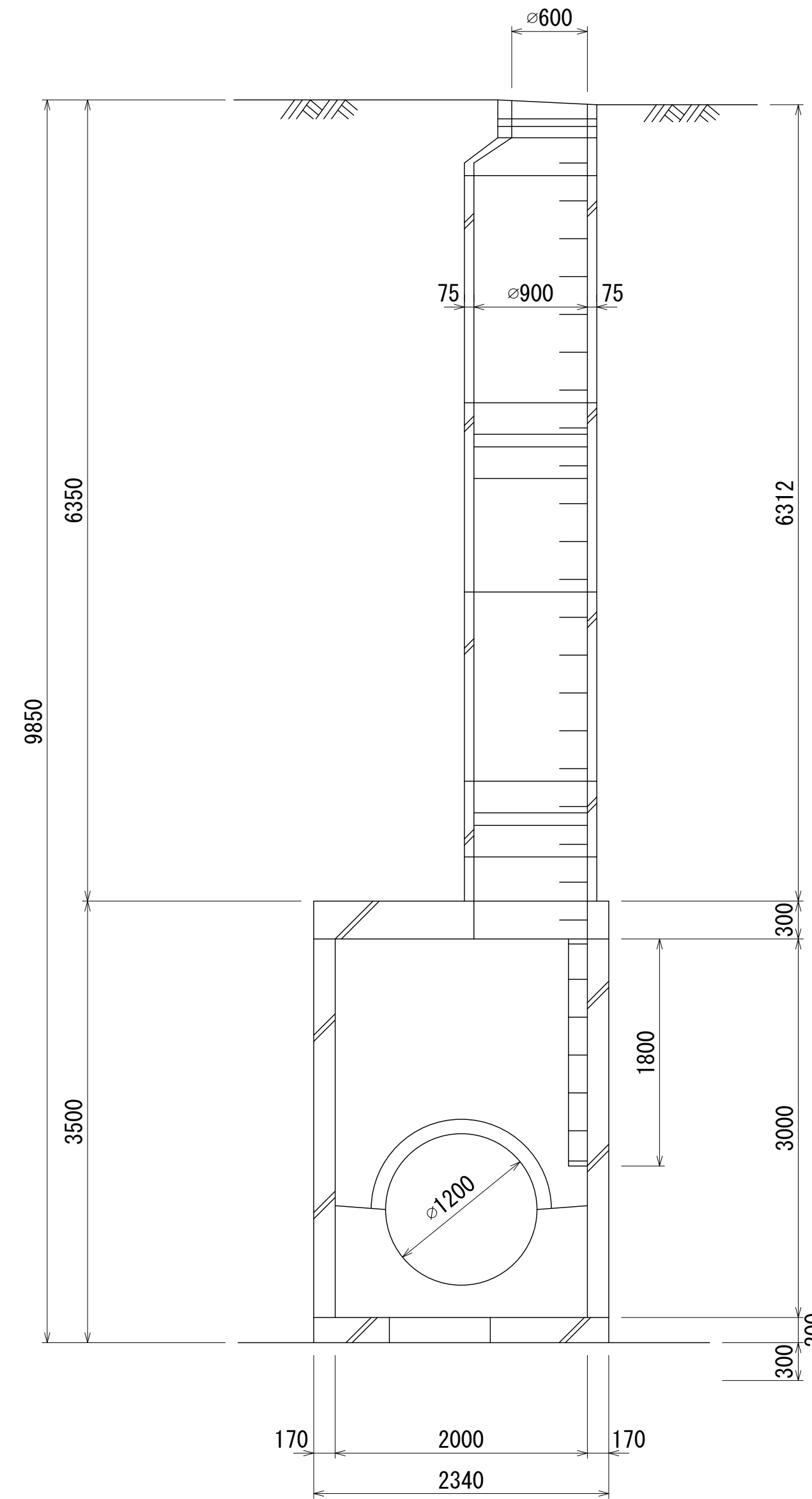
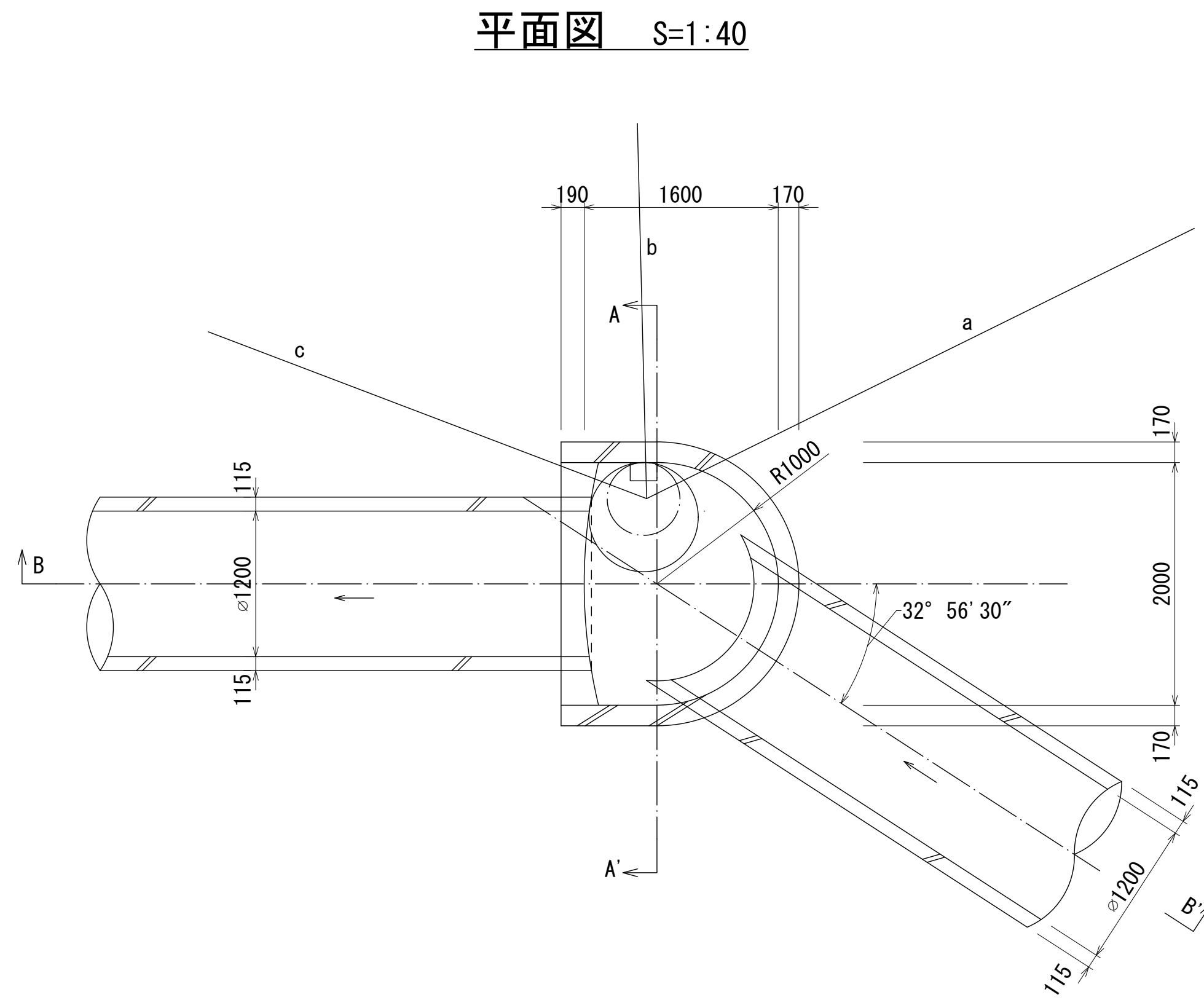
人孔番号

M
46
-1
|
5

A - A' 断面図 S=1:40

B - B' 断面図 S=1:40

平面図 S=1:40



地形図
作成
年

昭和
63
年
2
月

調
整
年
月

昭和
年
月

ページ

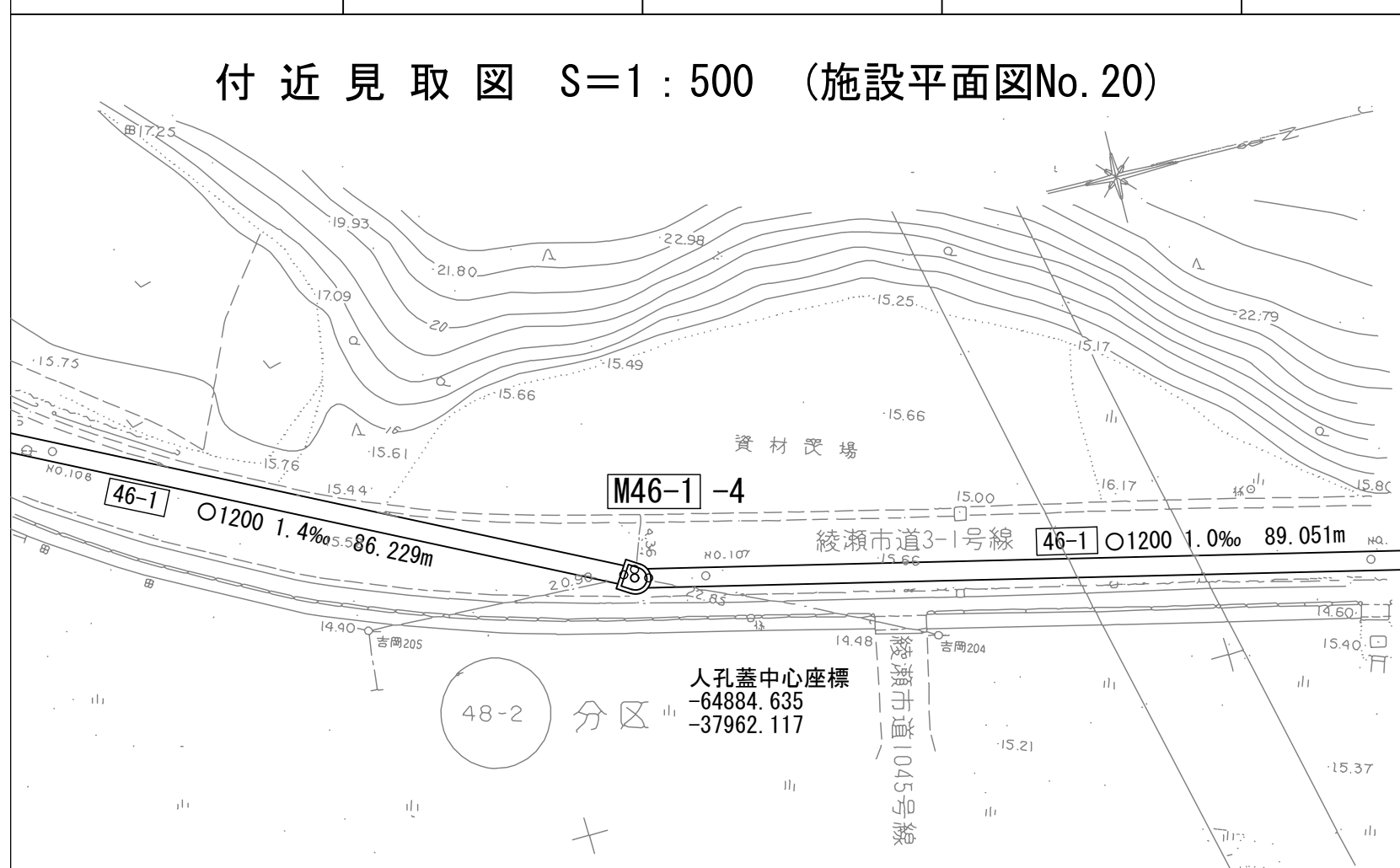
84

相模川流域下水道台帳

中間マンホール詳細図 (図面番号 055)

幹線名 綾瀬寒川幹線

財産区分コード	大分類	中分類	小分類	整理番号
GA	管きょ施設	人孔	第46-1-2工区	21



a= 4.36
b=20.90
c=22.85

人孔蓋中心座標
X= -64884.635
Y= -37962.117

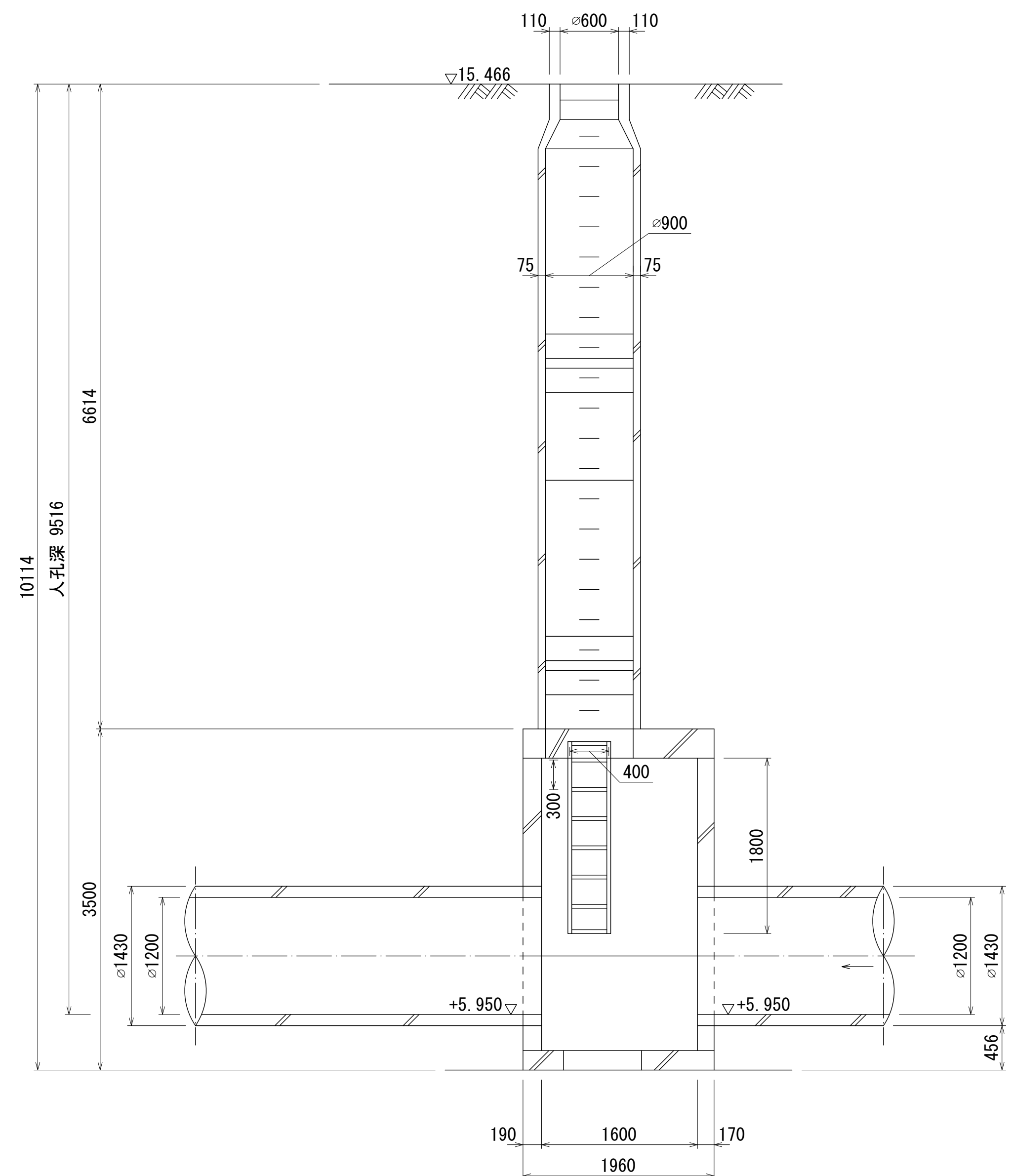
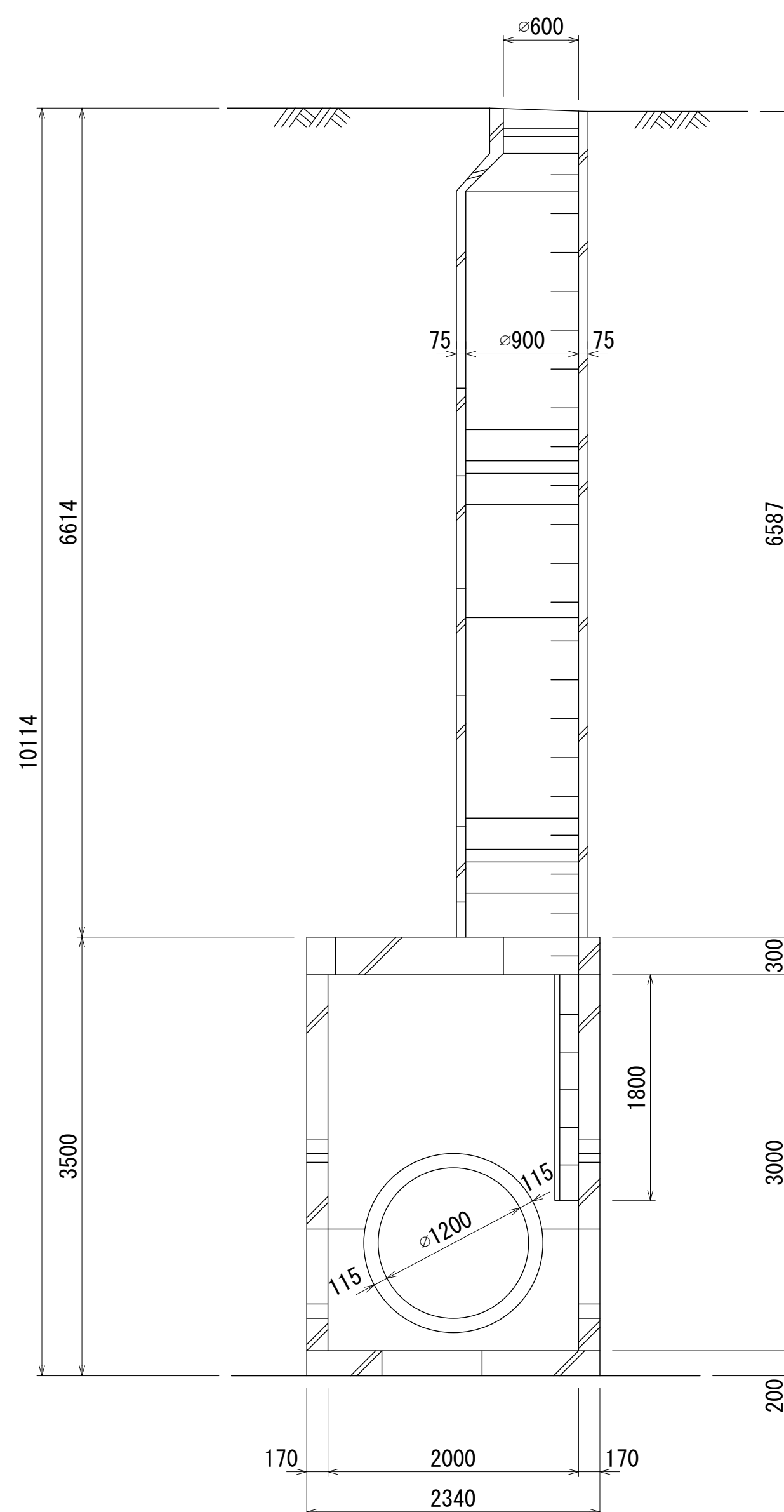
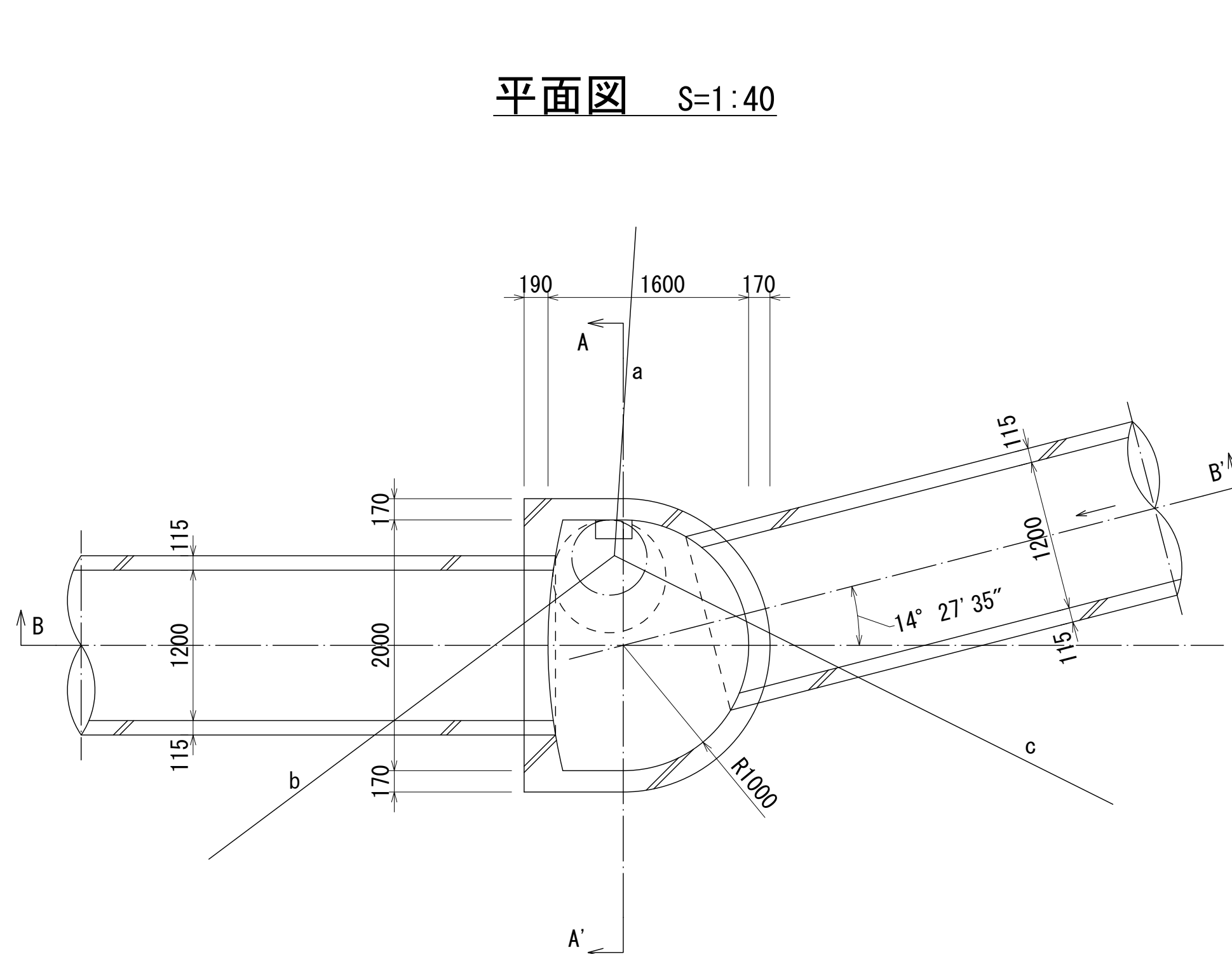
人孔番号

M
46
-1
4

A - A' 断面図 S=1:40

B - B' 断面図 S=1:40

平面図 S=1:40



地形図
作成
年

昭和
63
年
2
月

調
整
年
月

昭和
年
月

ページ

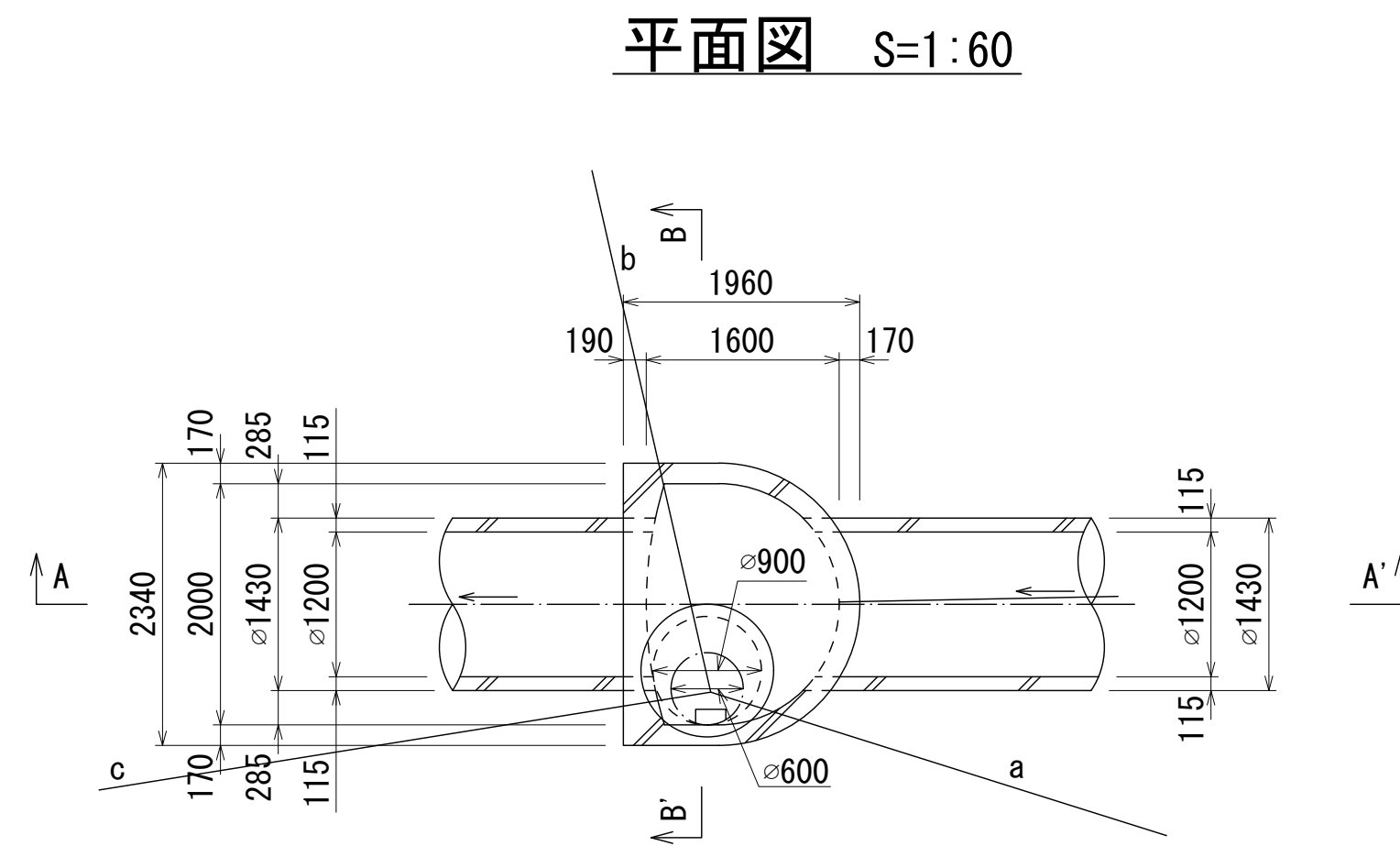
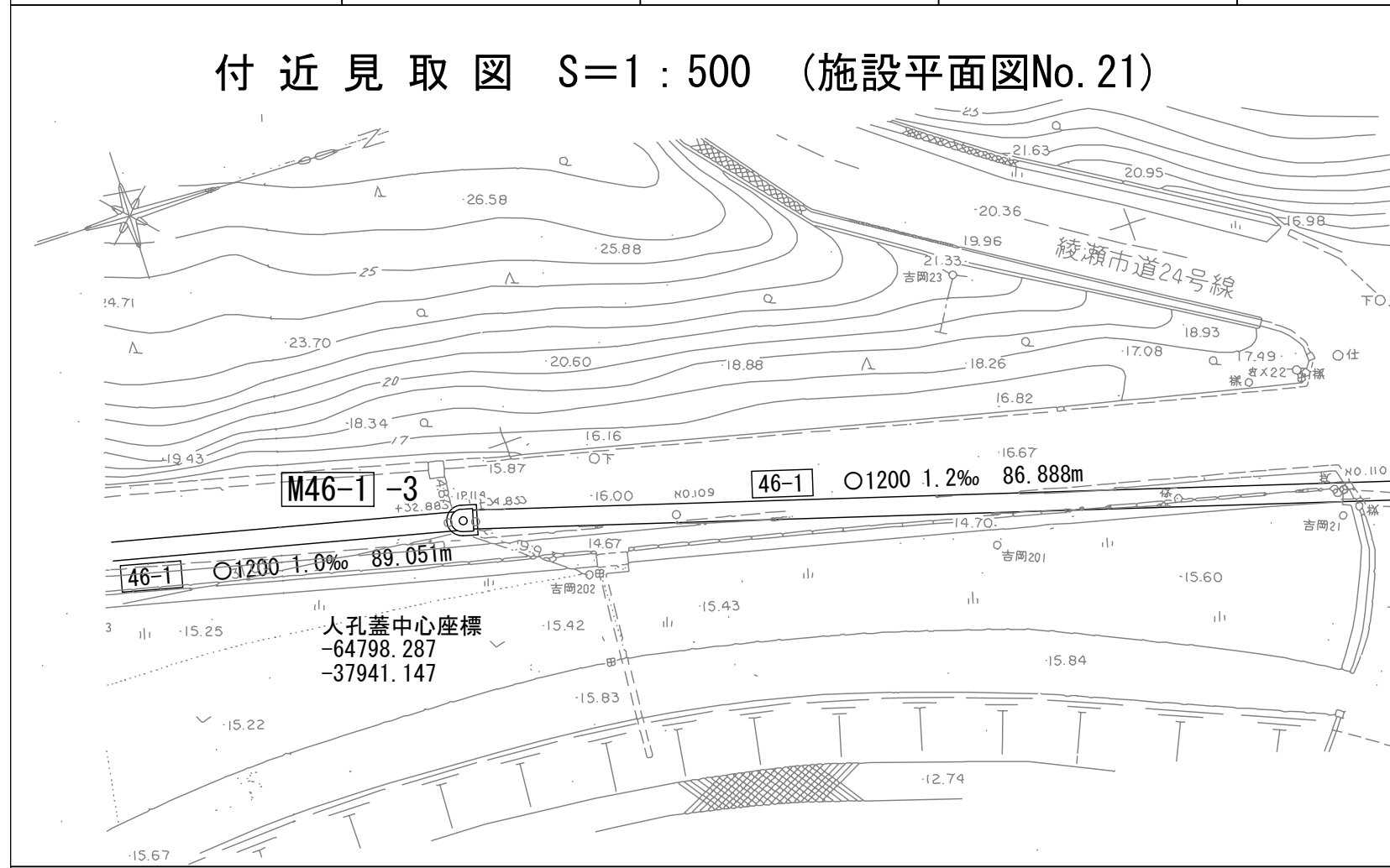
85

相模川流域下水道台帳

中間マンホール詳細図 (図面番号 056)

幹線名 綾瀬寒川幹線

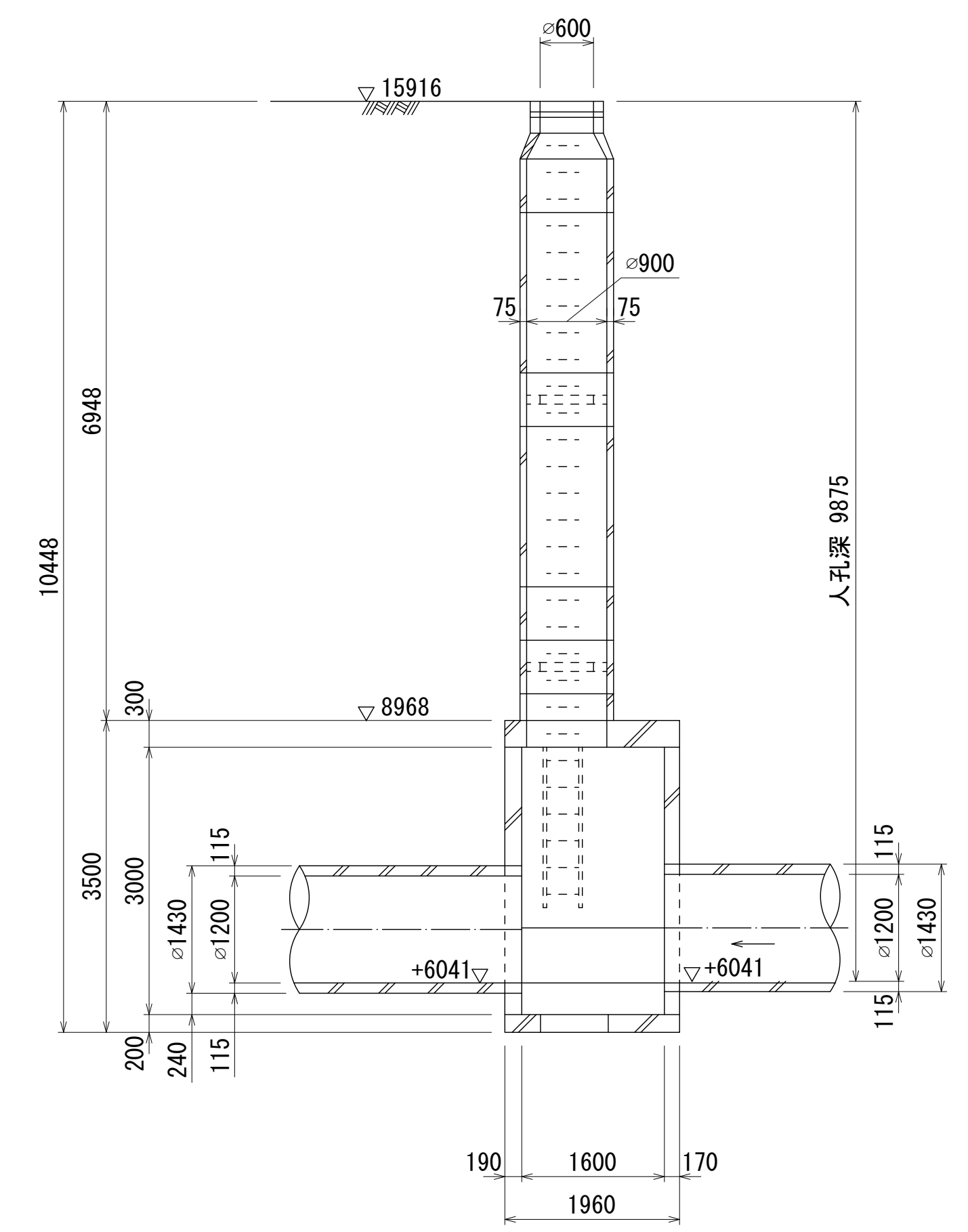
財産区分コード	大分類	中分類	小分類	整理番号
GA	管きょ施設	人孔	第46-1-1工区	22



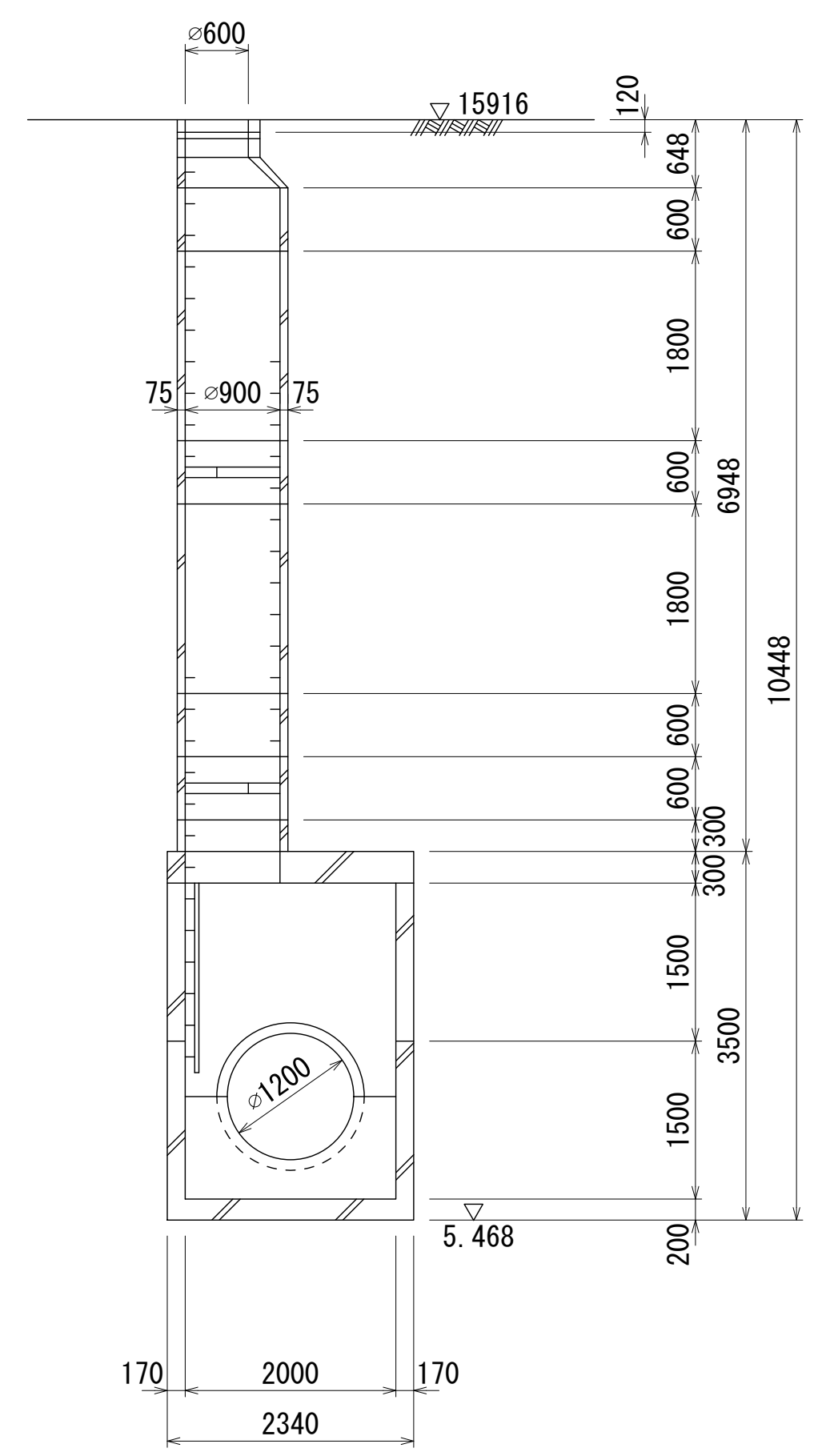
a= 9.93
b= 4.87
c=31.05

人孔蓋中心座標
X= -64798.287
Y= -37941.147

A - A' 断面図 S=1:60



B - B' 断面図 S=1:60



人孔番号
M46-1-1-3

地形図作成年月
昭和63年2月

調整年月
昭和年月

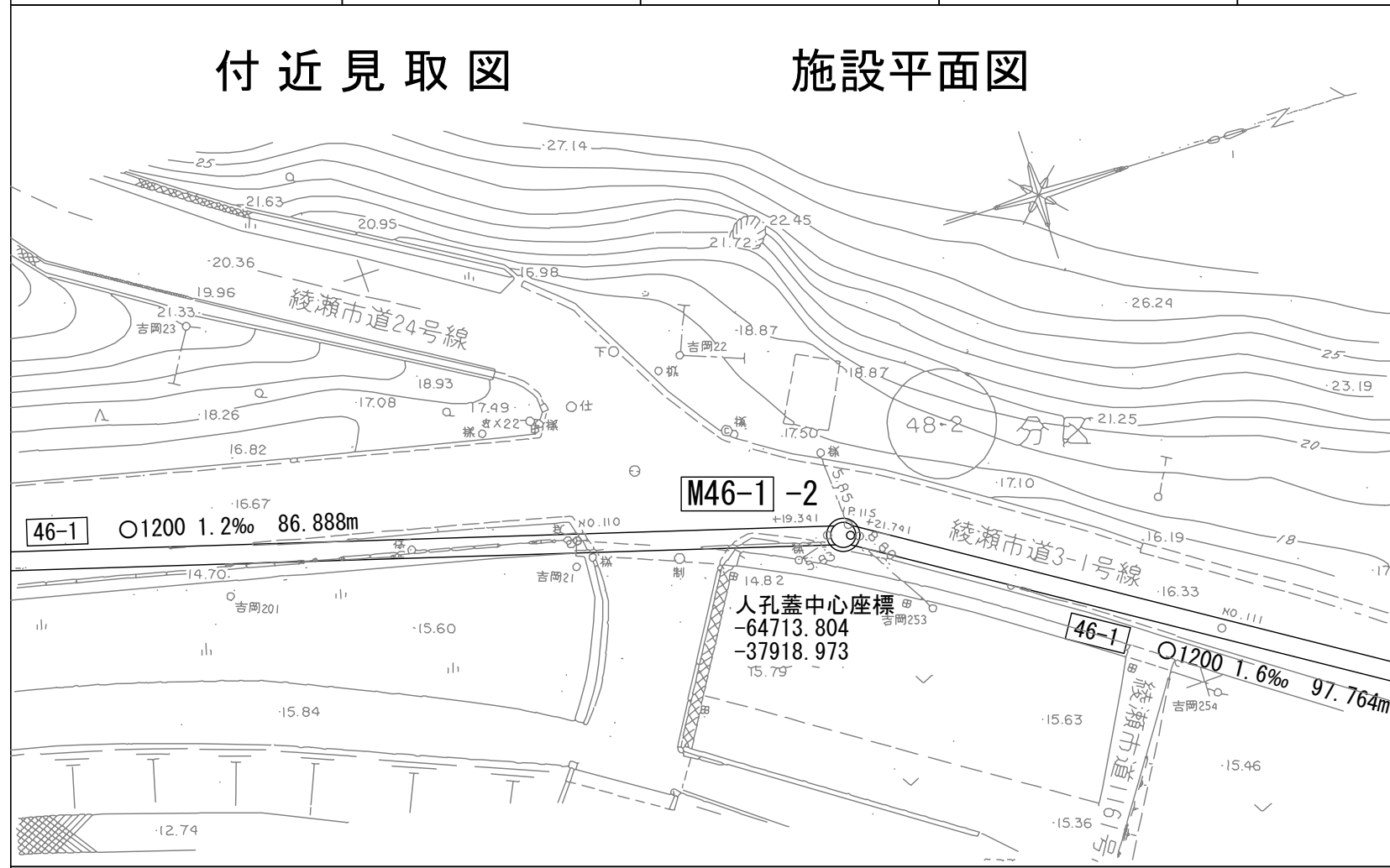
ページ
86

相模川流域下水道台帳

中間マンホール詳細図 (図面番号 057)

幹線名 綾瀬寒川幹線

財産区分コード	大分類	中分類	小分類	整理番号
GA	管きょ施設	人孔	第46-1-1工区	22



a= 5.85
b= 5.83
c= 8.80

人孔蓋中心座標
X= -64713.804
Y= -37918.973

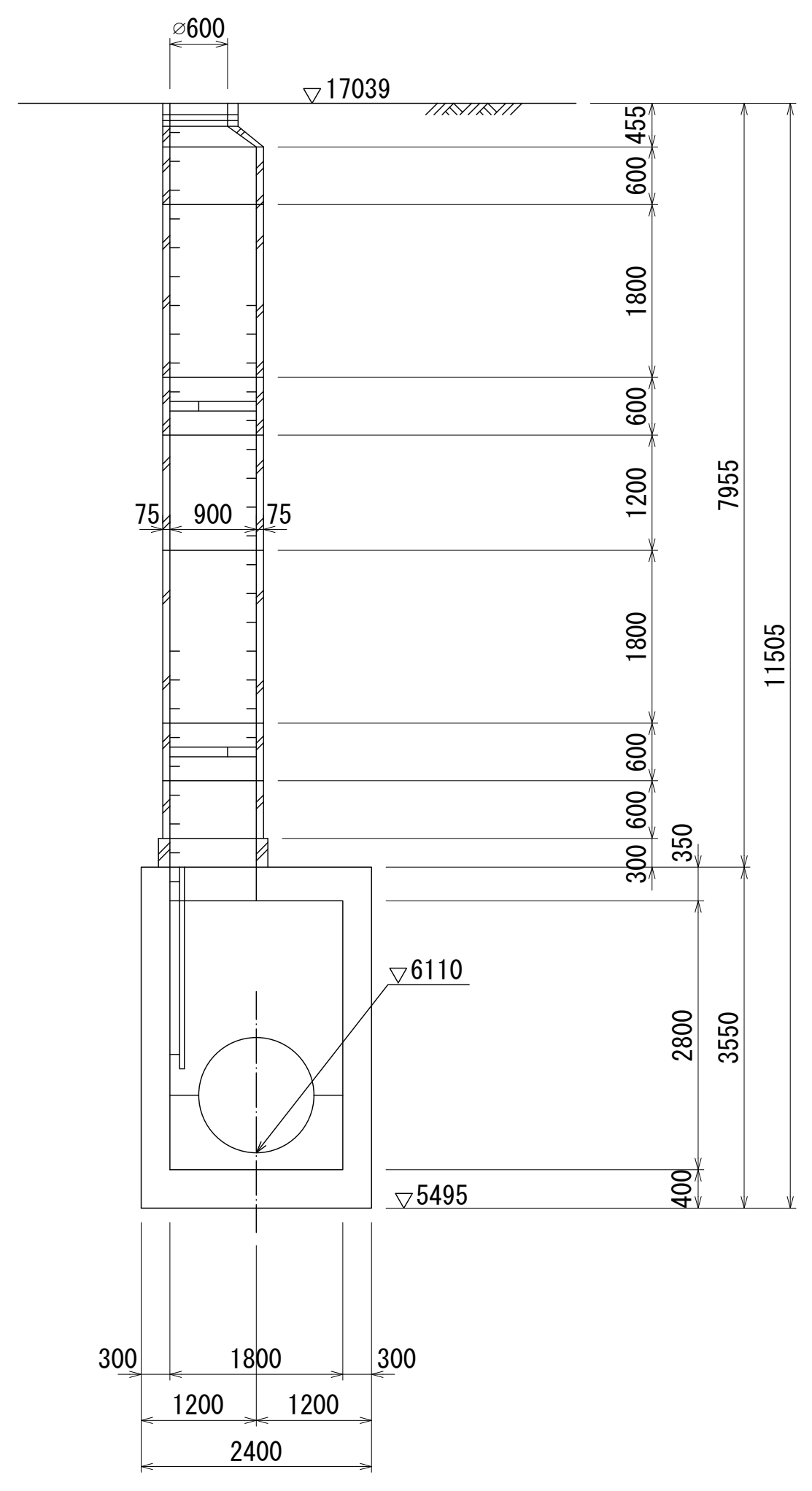
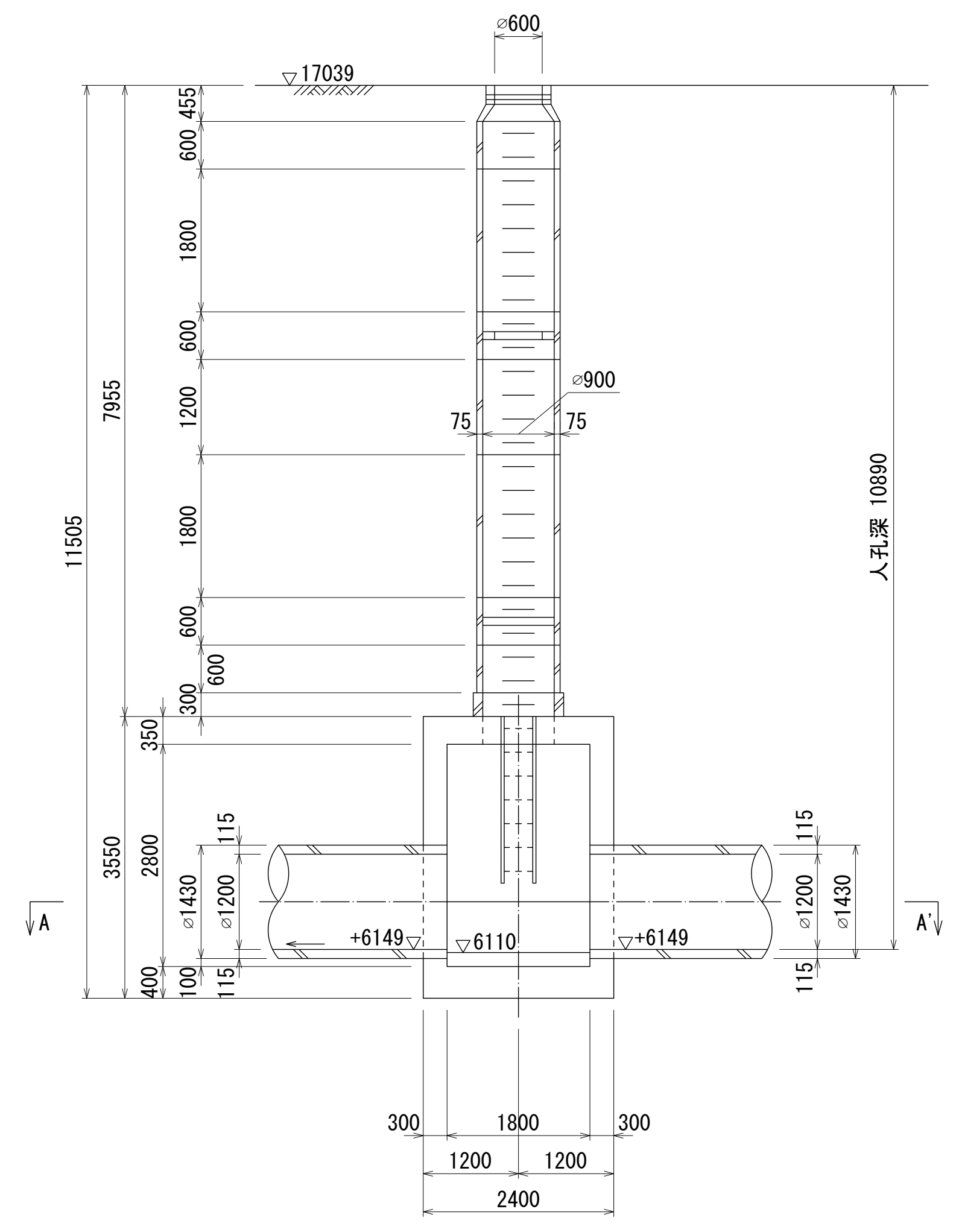
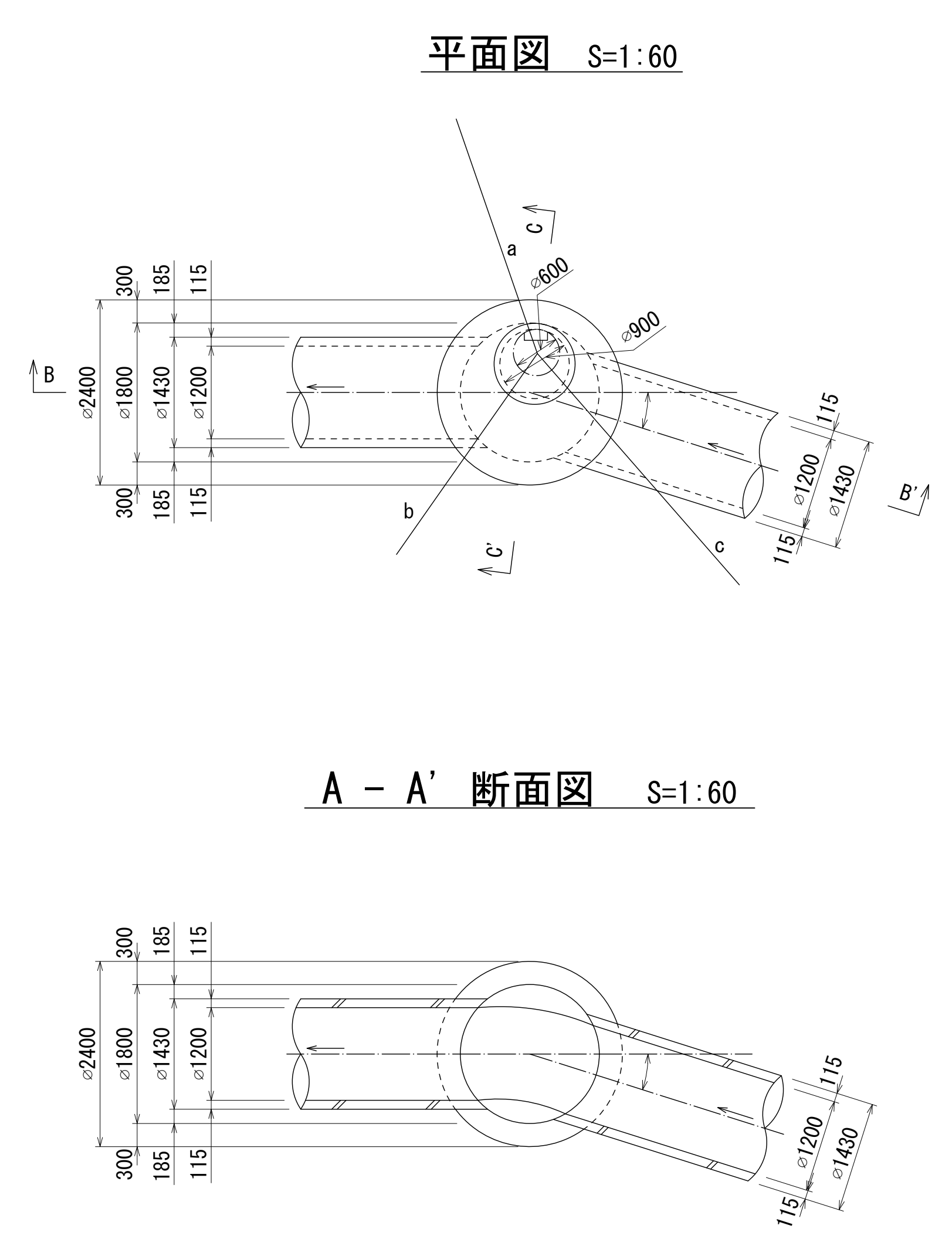
人孔番号
M
46
-1
|
2

B - B' 断面図 S=1:60

C - C' 断面図 S=1:60

平面図 S=1:60

A - A' 断面図 S=1:60



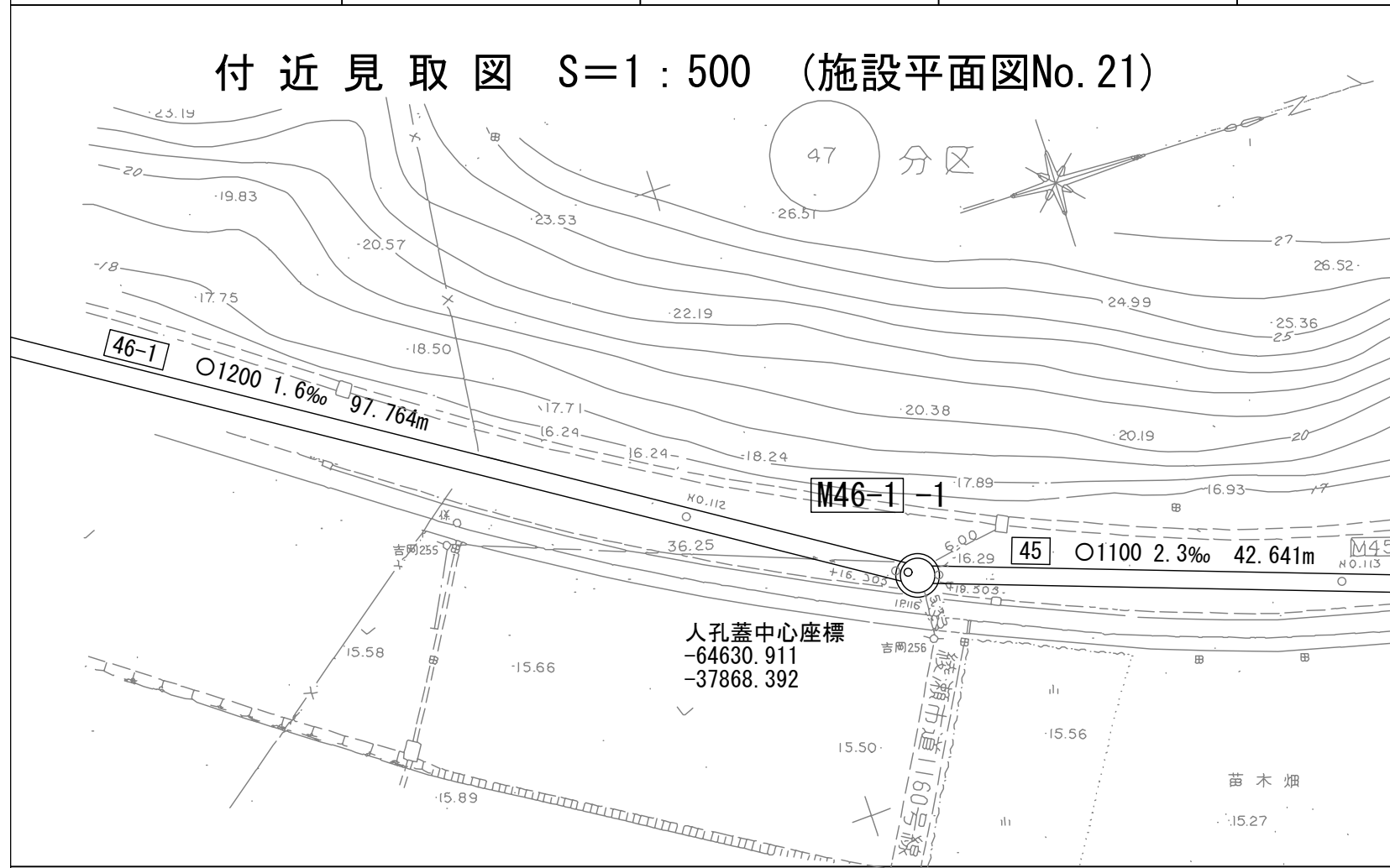
地形図
作成
年月
昭和
63
年
2
月
調
整
年
月
昭和
年
月
ページ
87

相模川流域下水道台帳

流入マンホール詳細図 (図面番号 058)

幹線名 綾瀬寒川幹線

財産区分コード	大分類	中分類	小分類	整理番号
GA	管きょ施設	人孔	第46-1-1工区	22

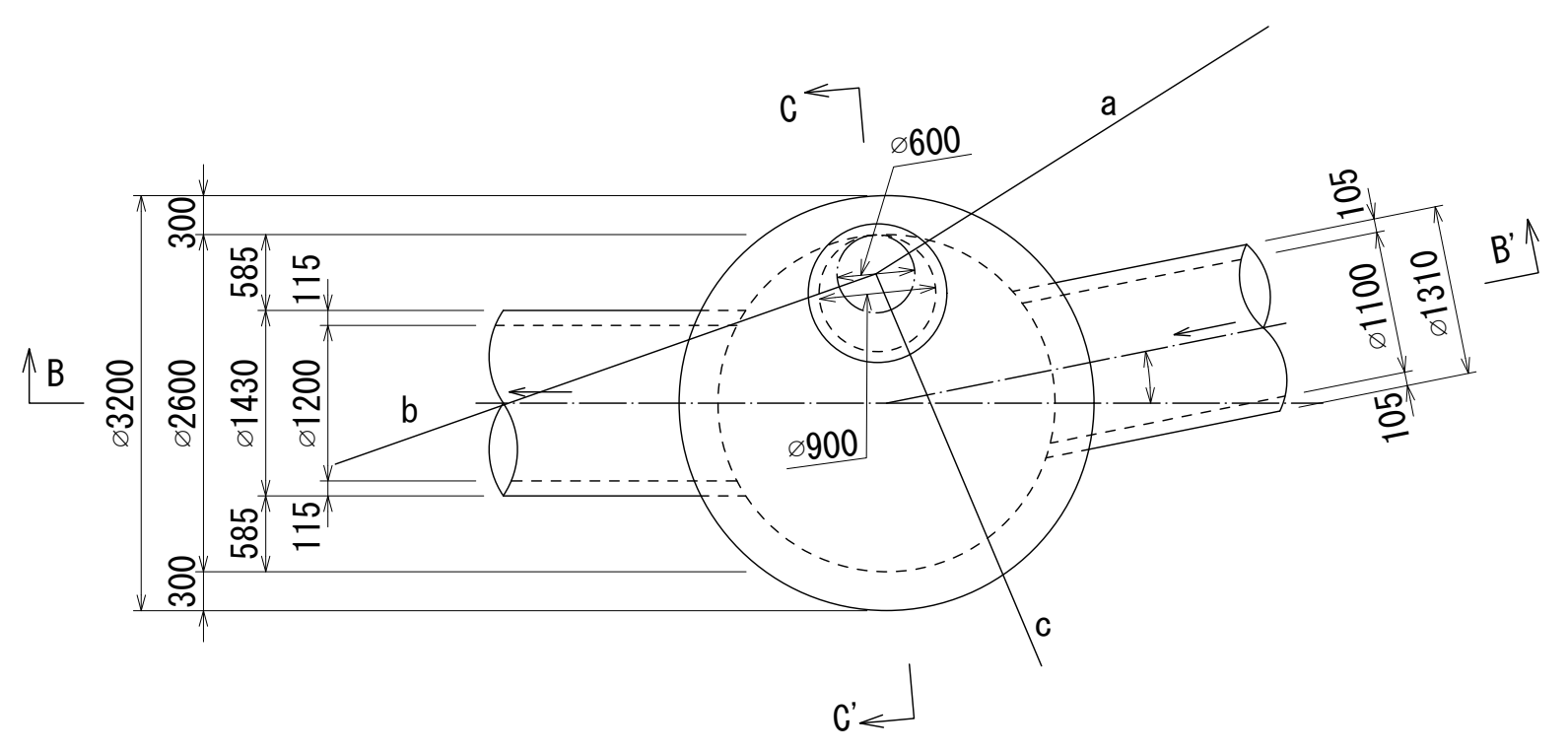


a= 6.00
b=36.25
c= 5.33

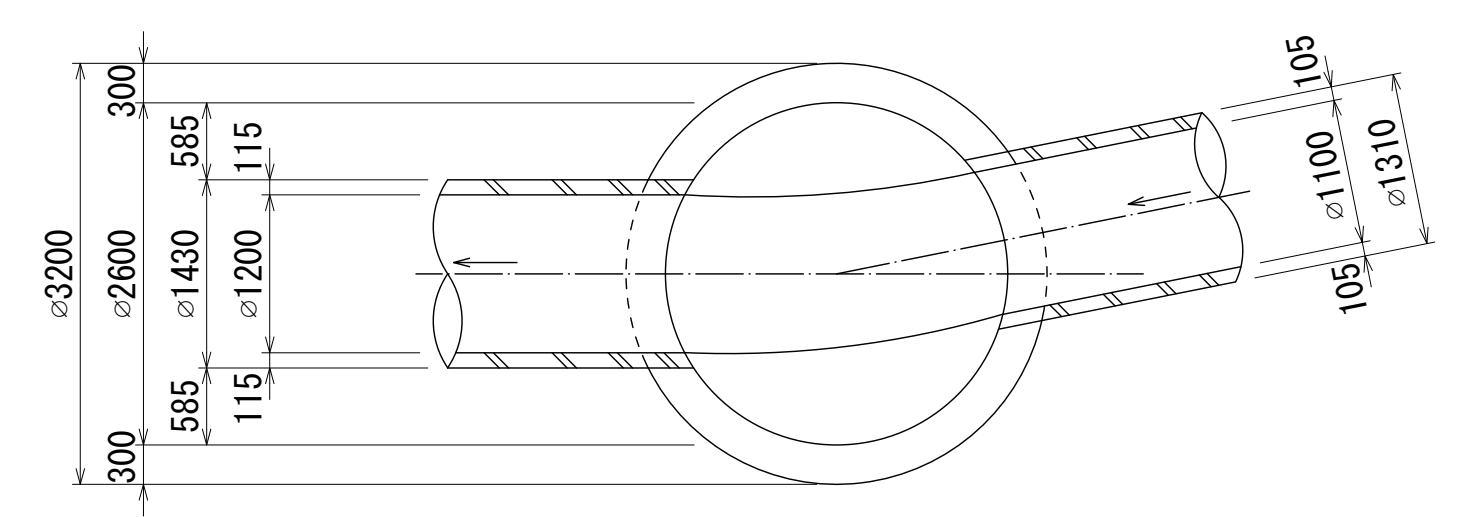
人孔蓋中心座標
X=-64630.911
Y=-37868.392

人孔番号
M
46
-
1
-
1

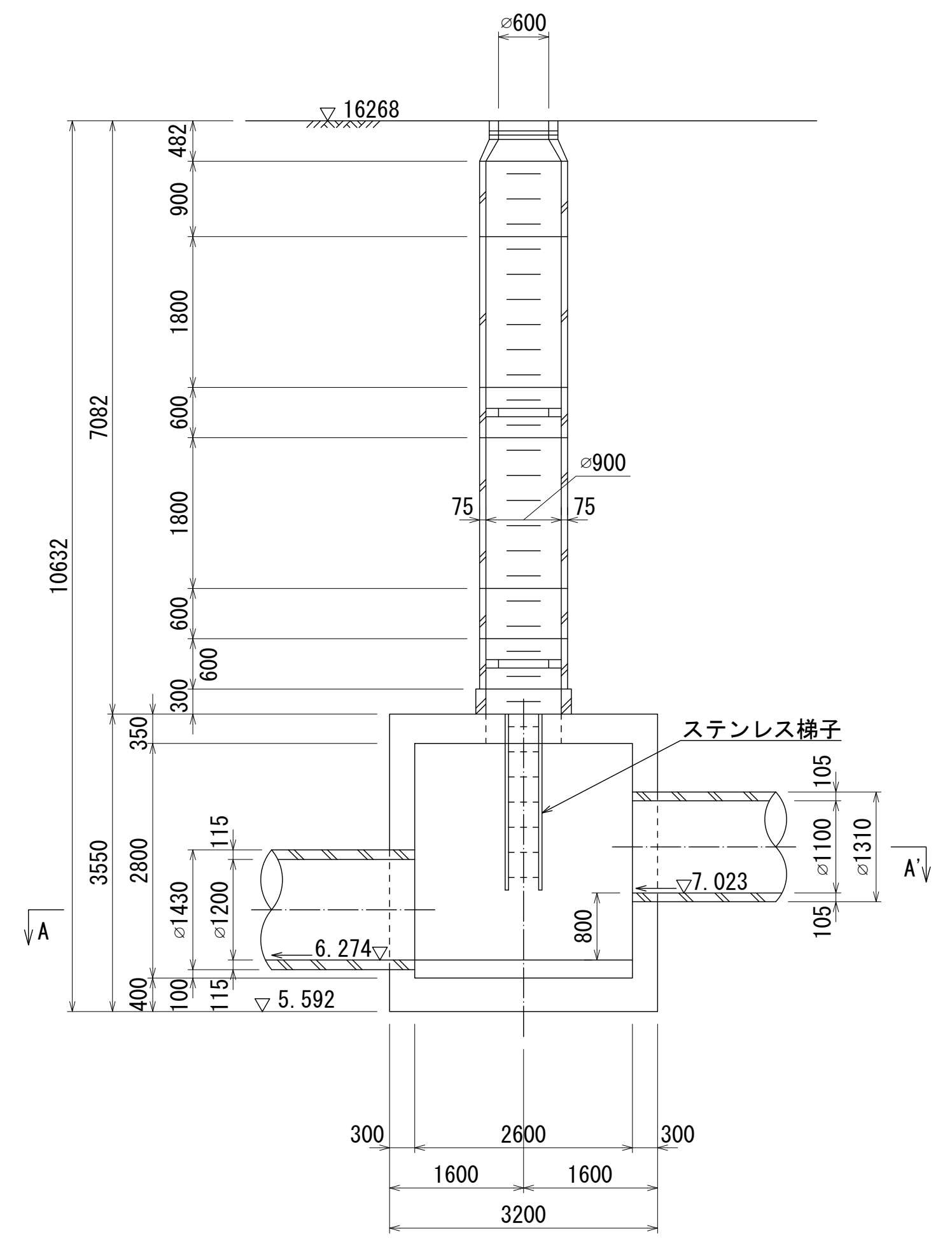
平面図 S=1:60



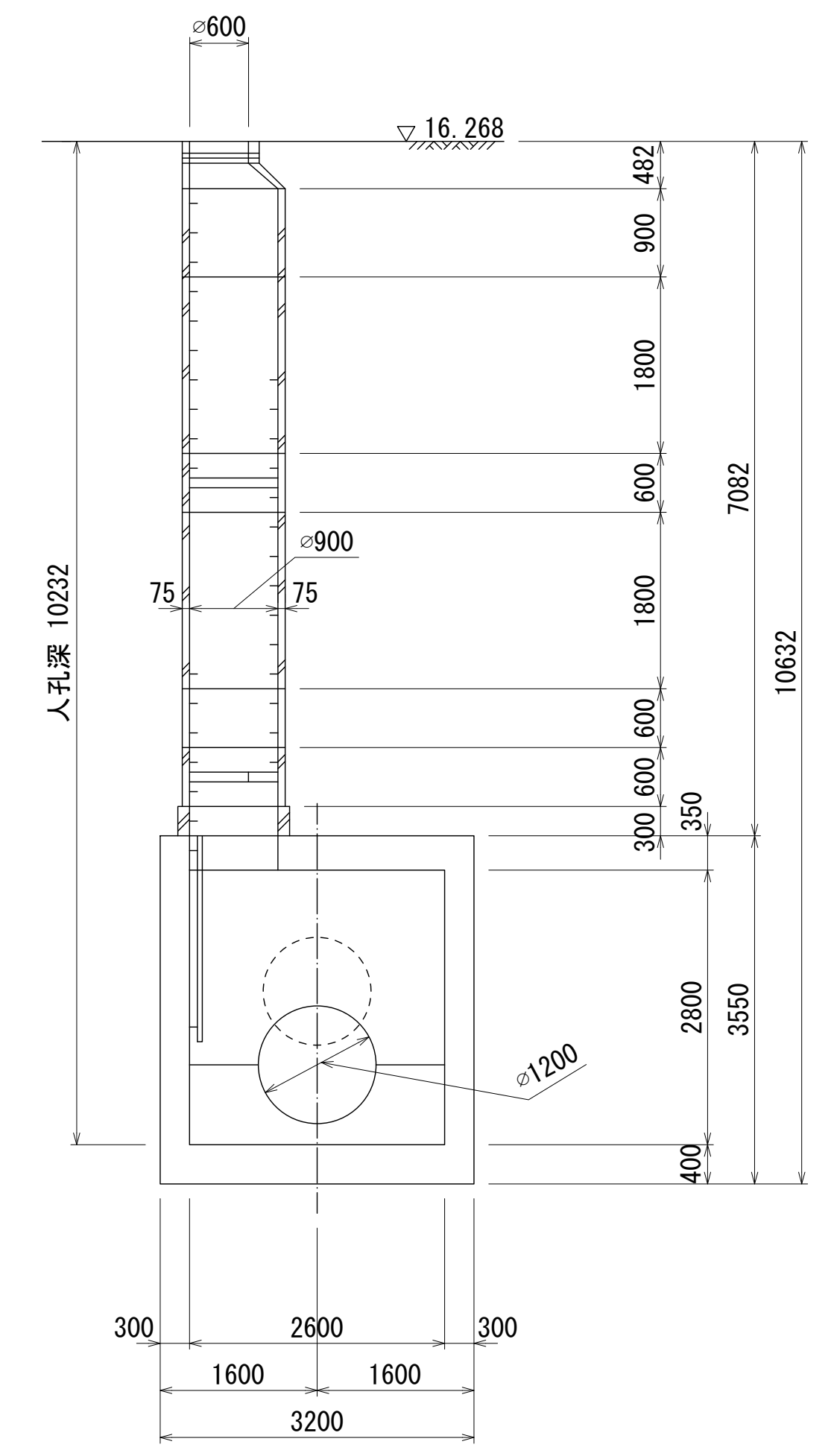
A - A' 断面図 S=1:60



B - B' 断面図 S=1:60



C - C' 断面図 S=1:60



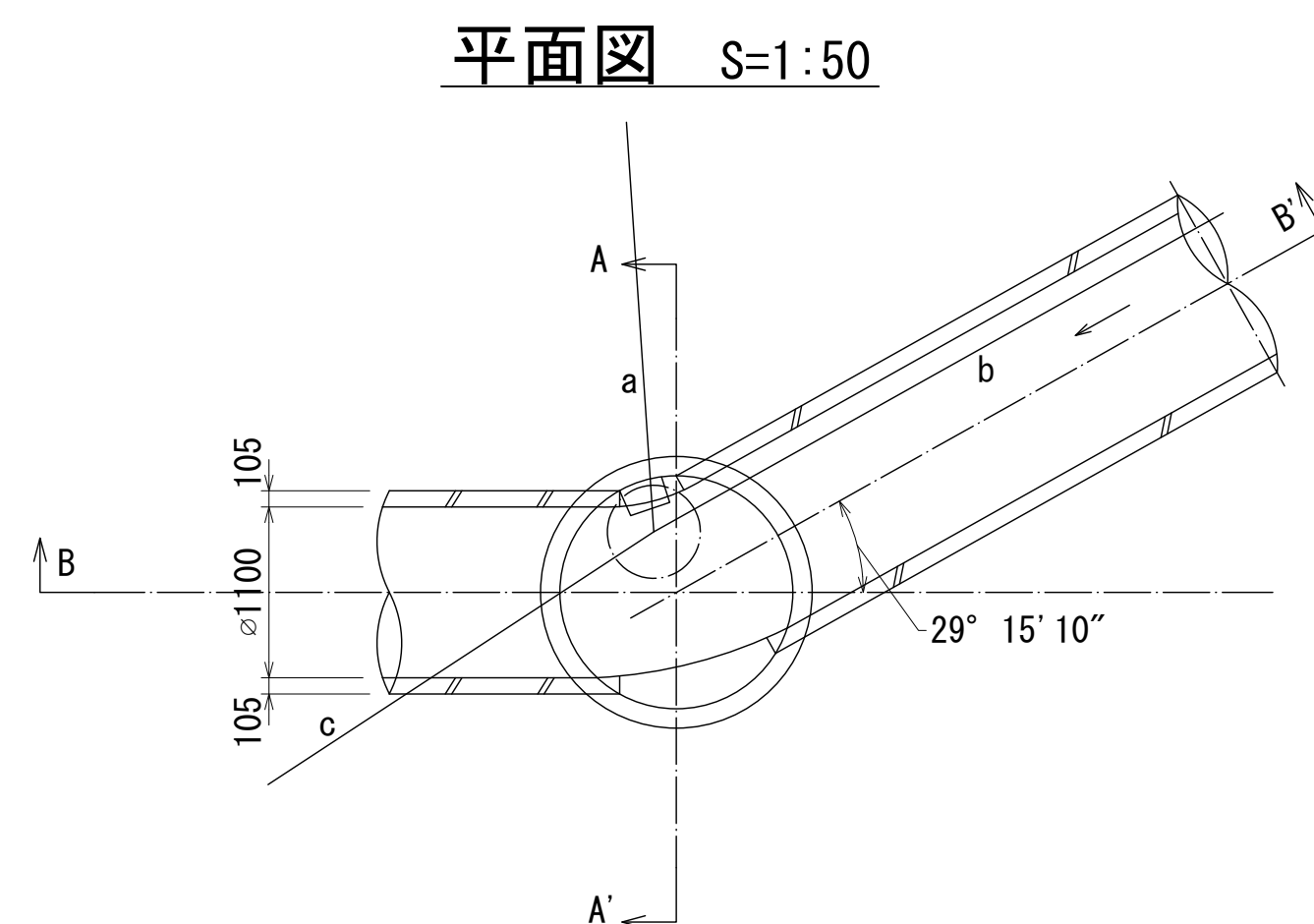
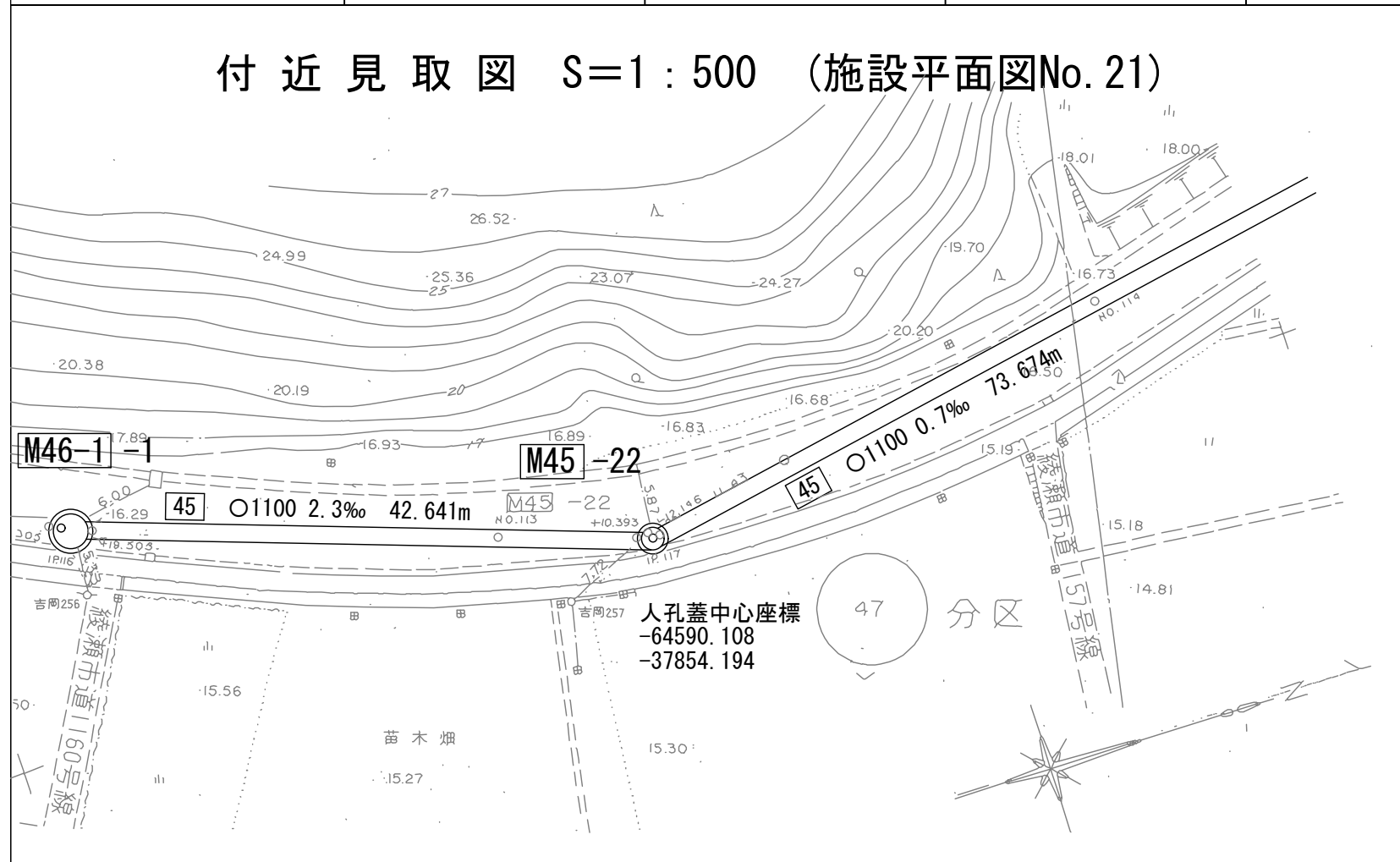
地形図
作成
年月
昭和
63
年
2
月
調整
年月
昭和
年
月
ページ
88

財産区分コード	大分類	中分類	小分類	整理番号
GA	管きょ施設	人孔	第45-6工区	23

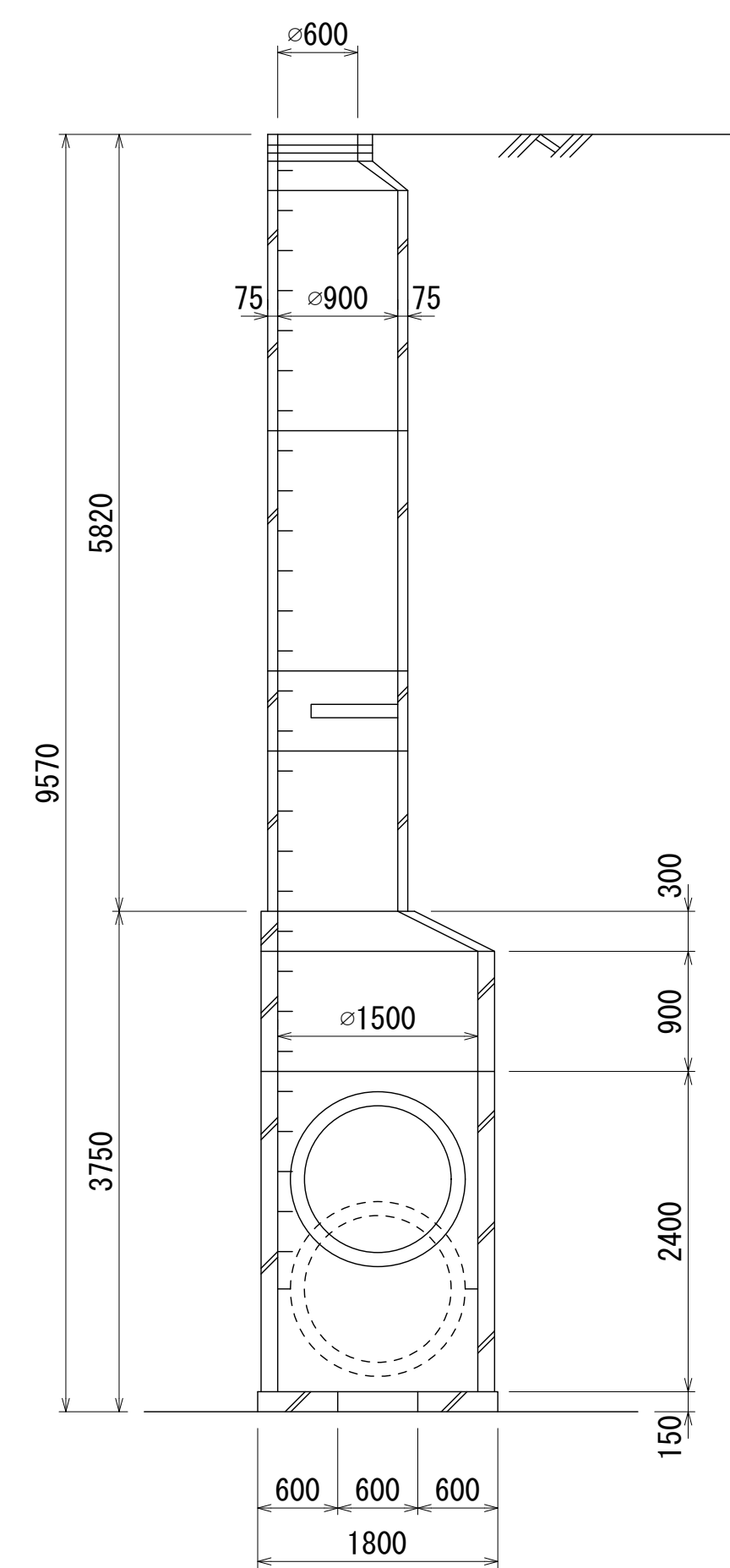
相模川流域下水道台帳

中間マンホール詳細図 (図面番号 059)

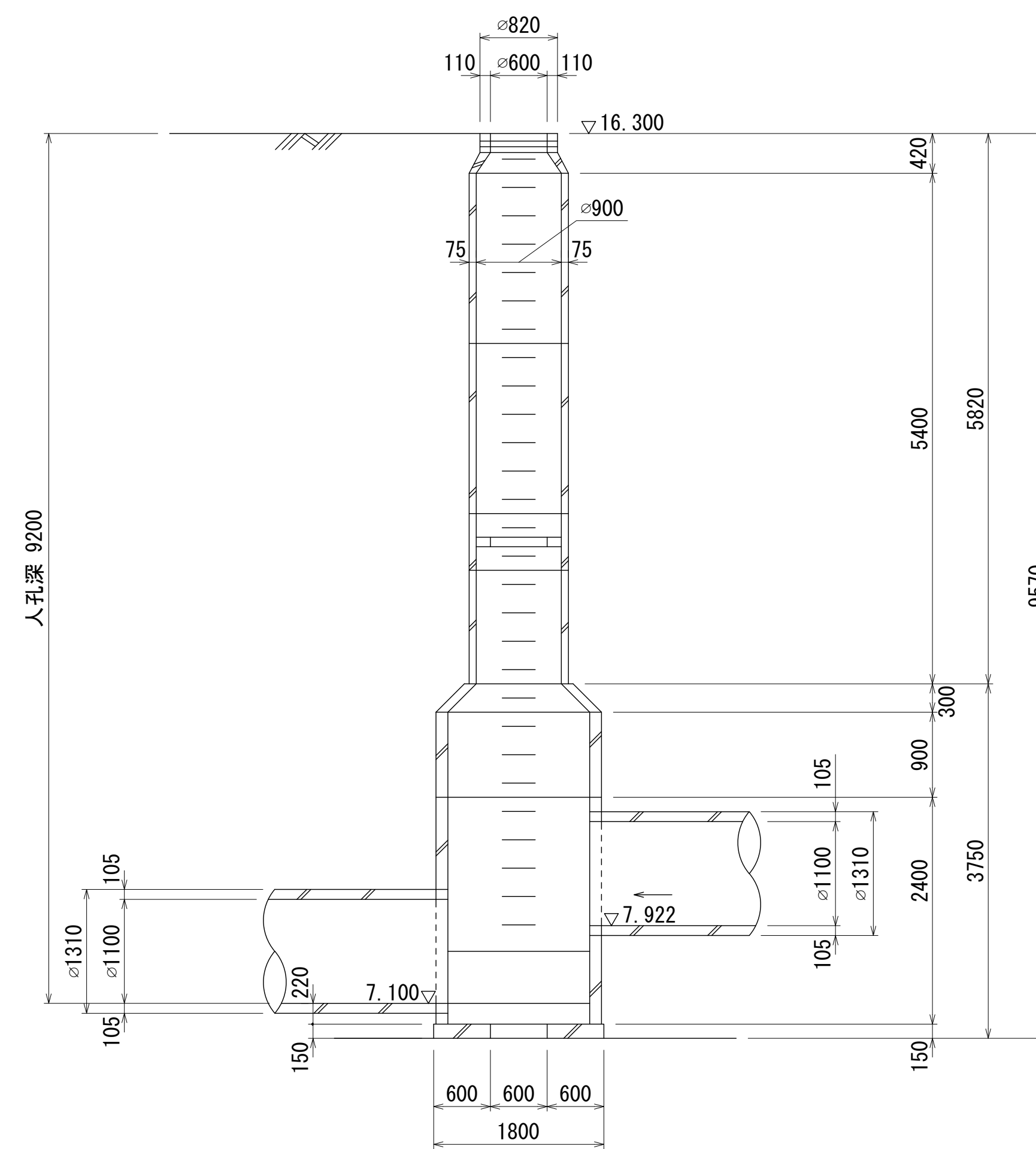
幹線名 綾瀬寒川幹線



A - A' 断面図 S=1:50



B - B' 断面図 S=1:50



人孔番号

M45
|
22

地形図
作成
年月

昭和
63
年
2
月

調
整
年
月

昭和
年
月

ページ

89