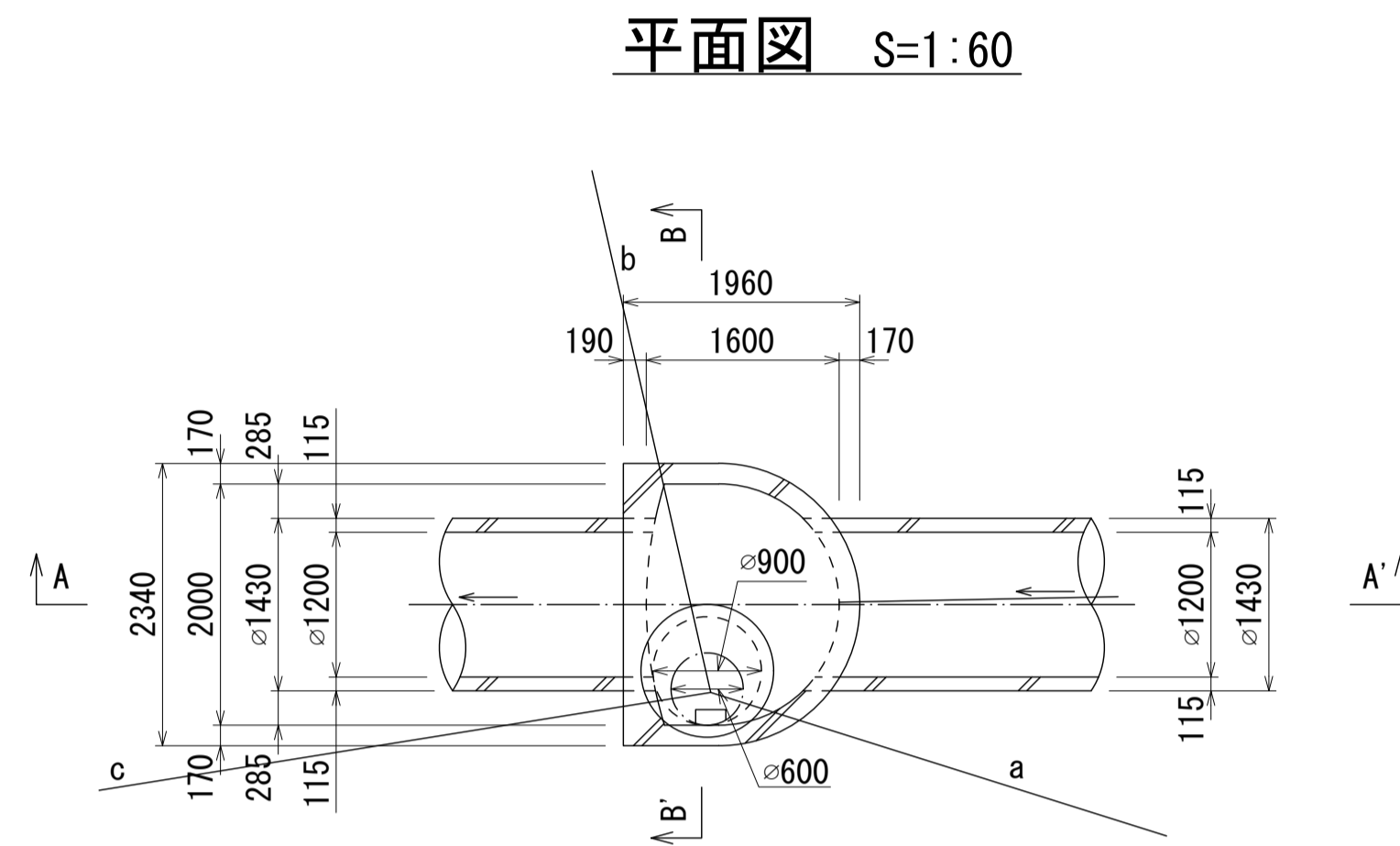
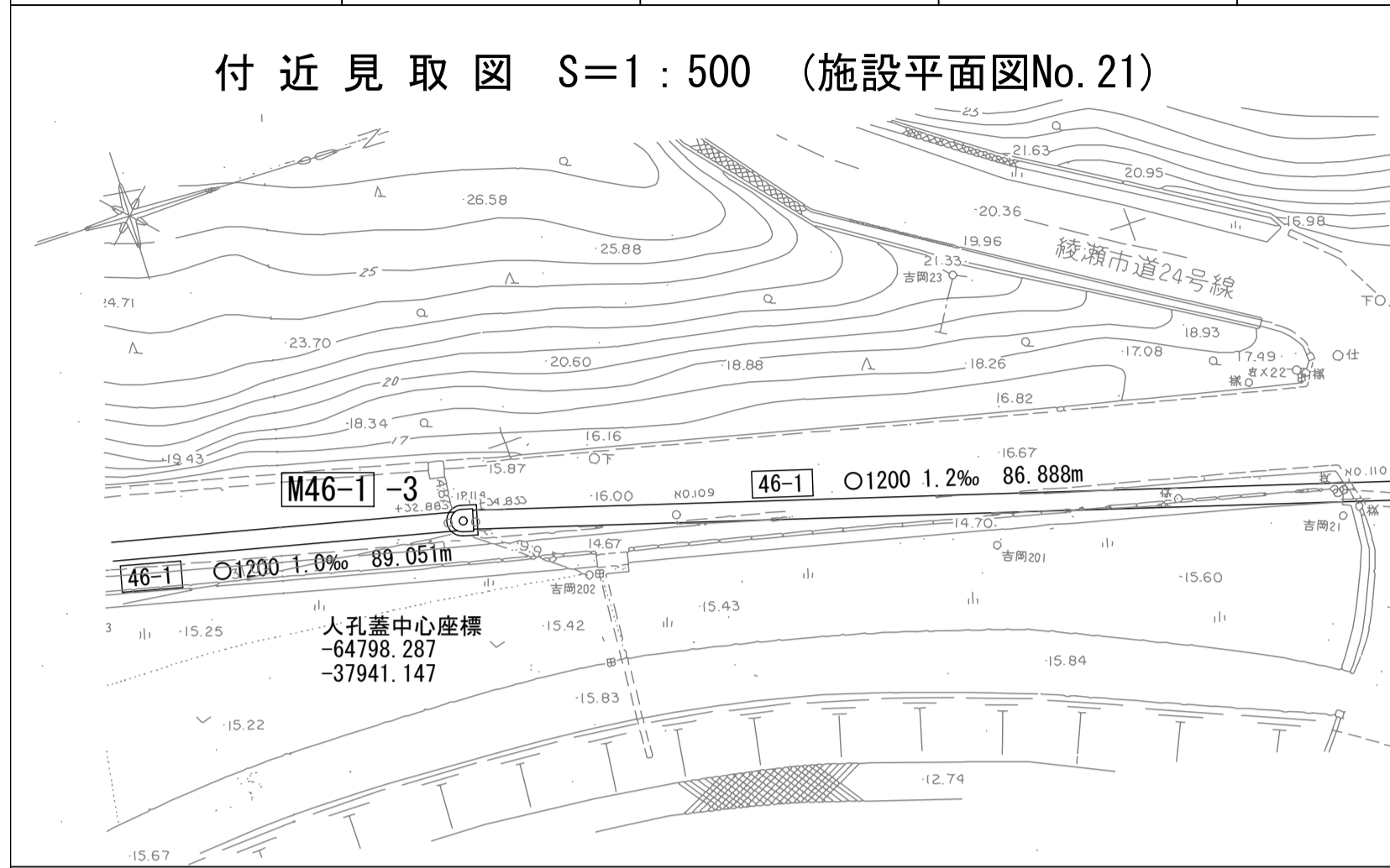


# 相模川流域下水道台帳

## 中間マンホール詳細図 (図面番号 056)

幹線名 綾瀬寒川幹線

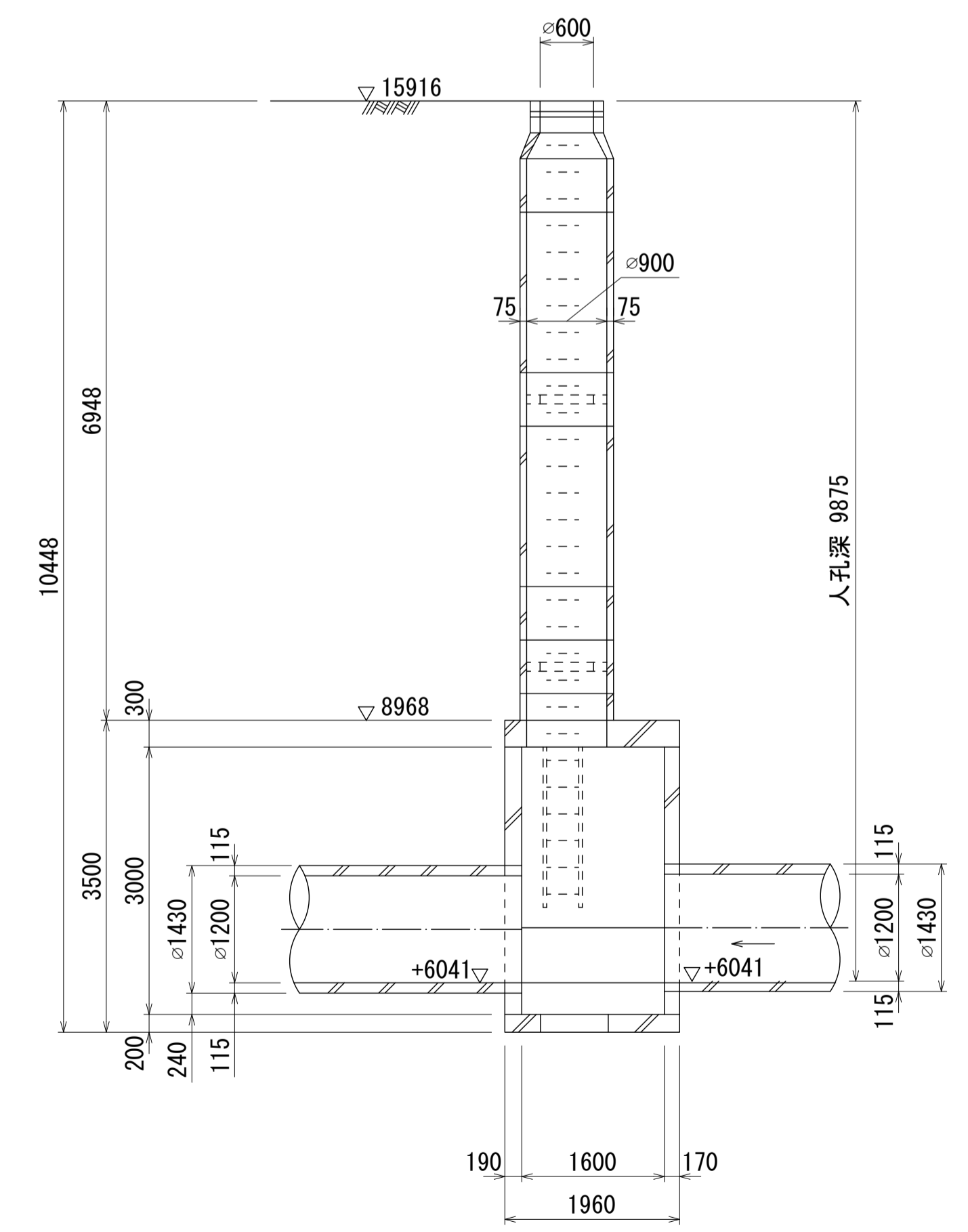
財産区分コード	大分類	中分類	小分類	整理番号
GA	管きょ施設	人孔	第46-1-1工区	22



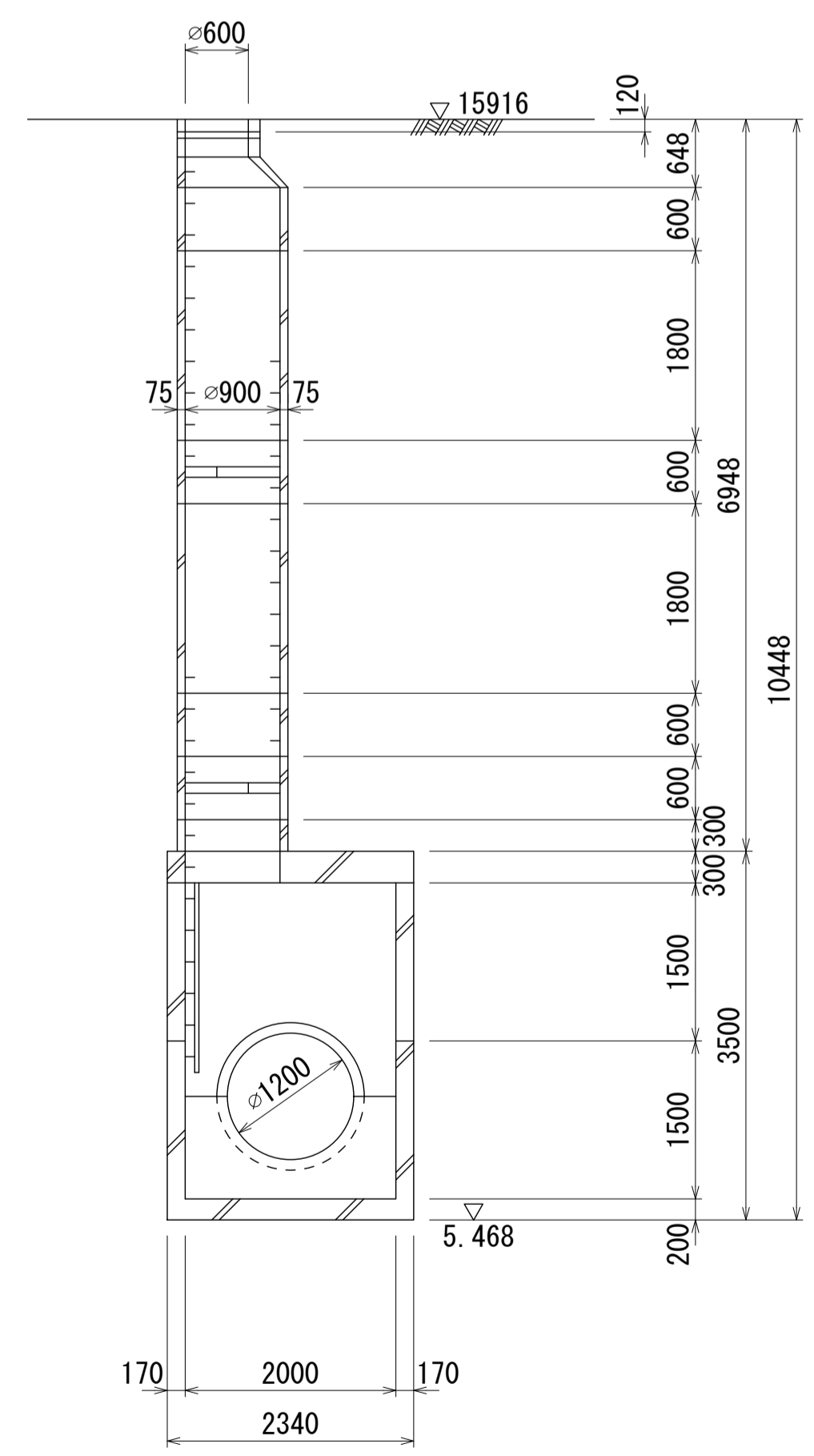
a= 9.93  
b= 4.87  
c=31.05

人孔蓋中心座標  
X= -64798.287  
Y= -37941.147

A - A' 断面図 S=1:60



B - B' 断面図 S=1:60



人孔番号  
M46-1-1-3

地形図作成年月  
昭和63年2月

調整年月  
昭和年月

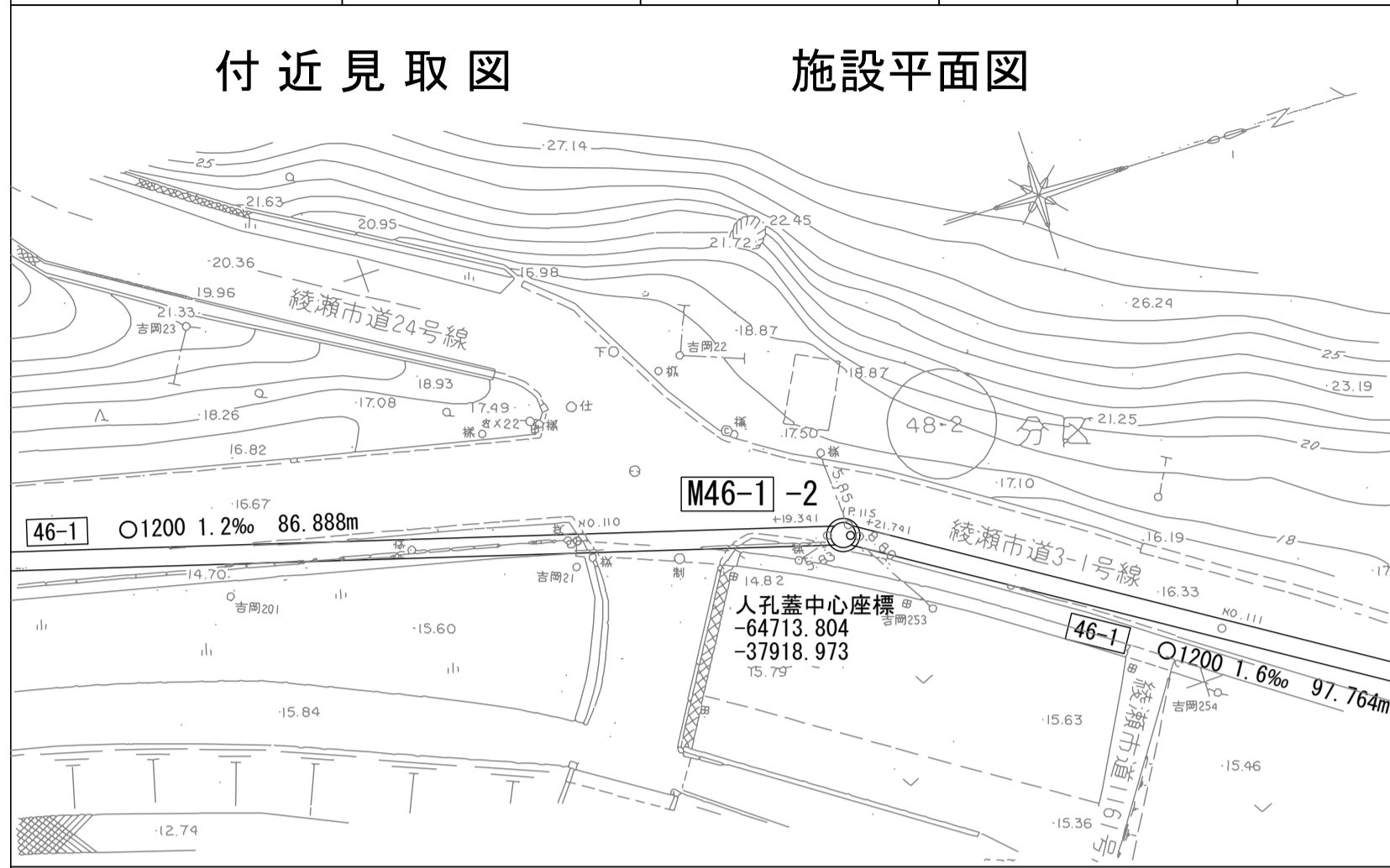
ページ  
86

# 相模川流域下水道台帳

## 中間マンホール詳細図 (図面番号 057)

幹線名 綾瀬寒川幹線

財産区分コード	大分類	中分類	小分類	整理番号
GA	管きょ施設	人孔	第46-1-1工区	22



a= 5.85  
b= 5.83  
c= 8.80

人孔蓋中心座標  
X= -64713.804  
Y= -37918.973

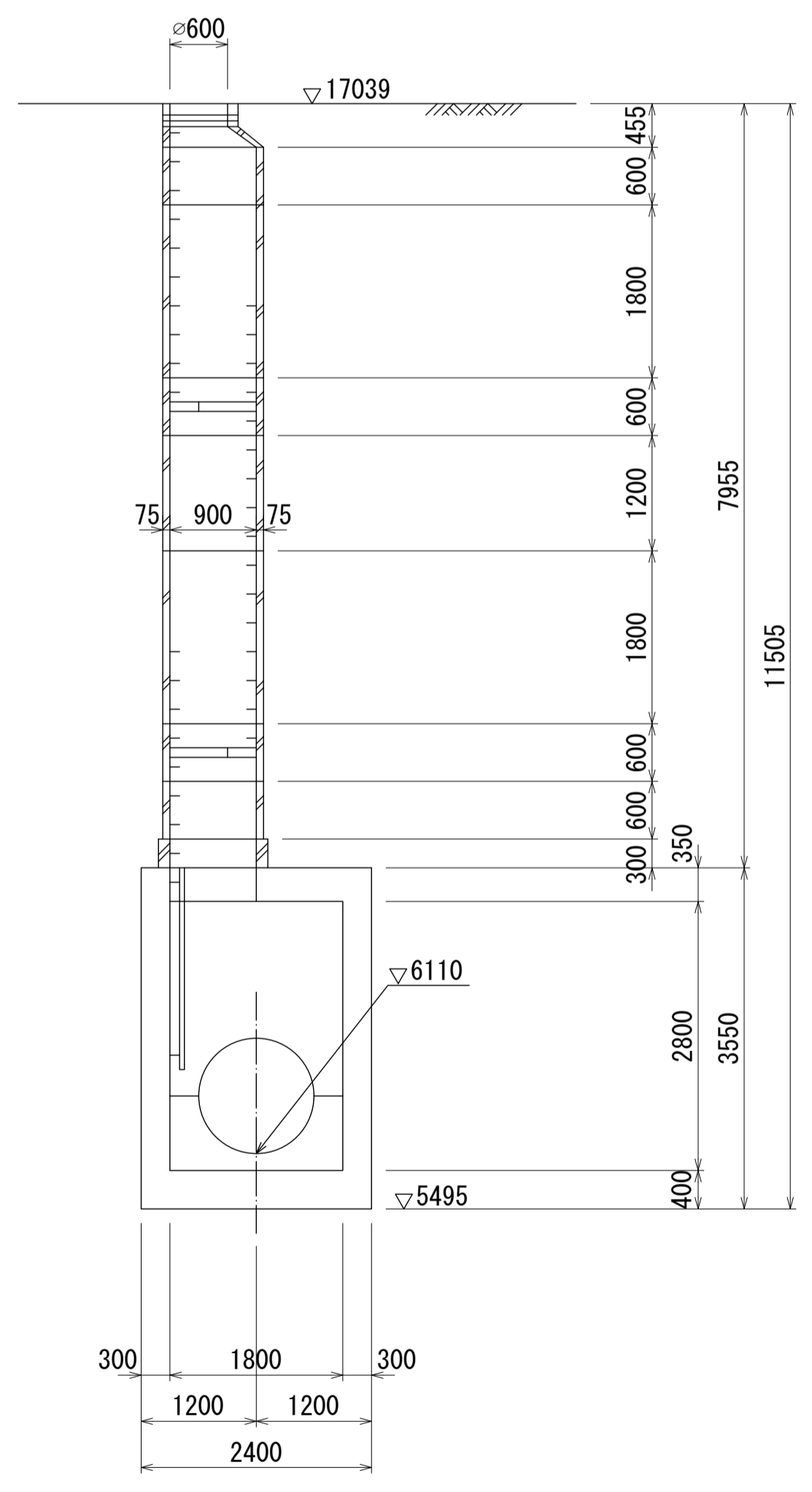
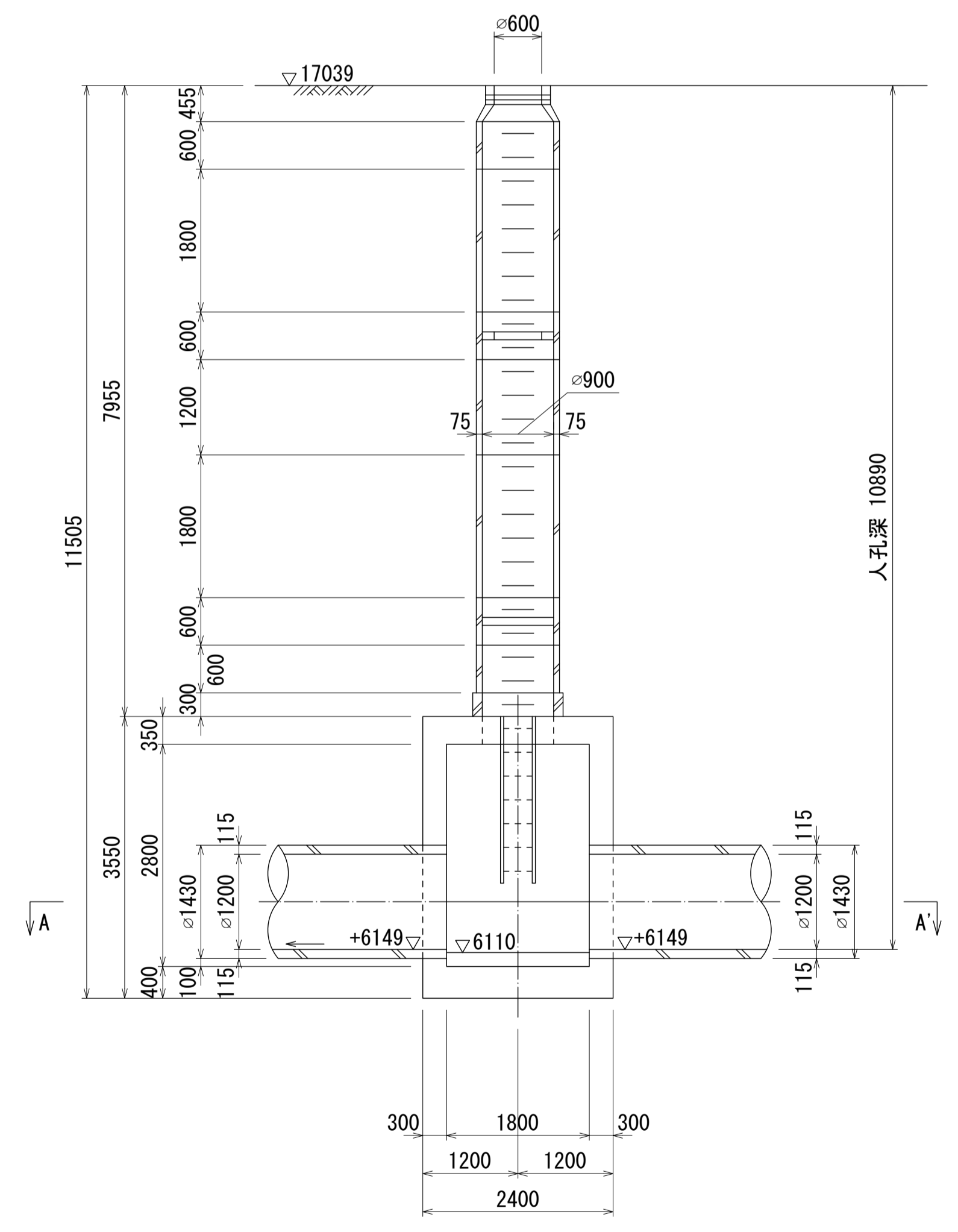
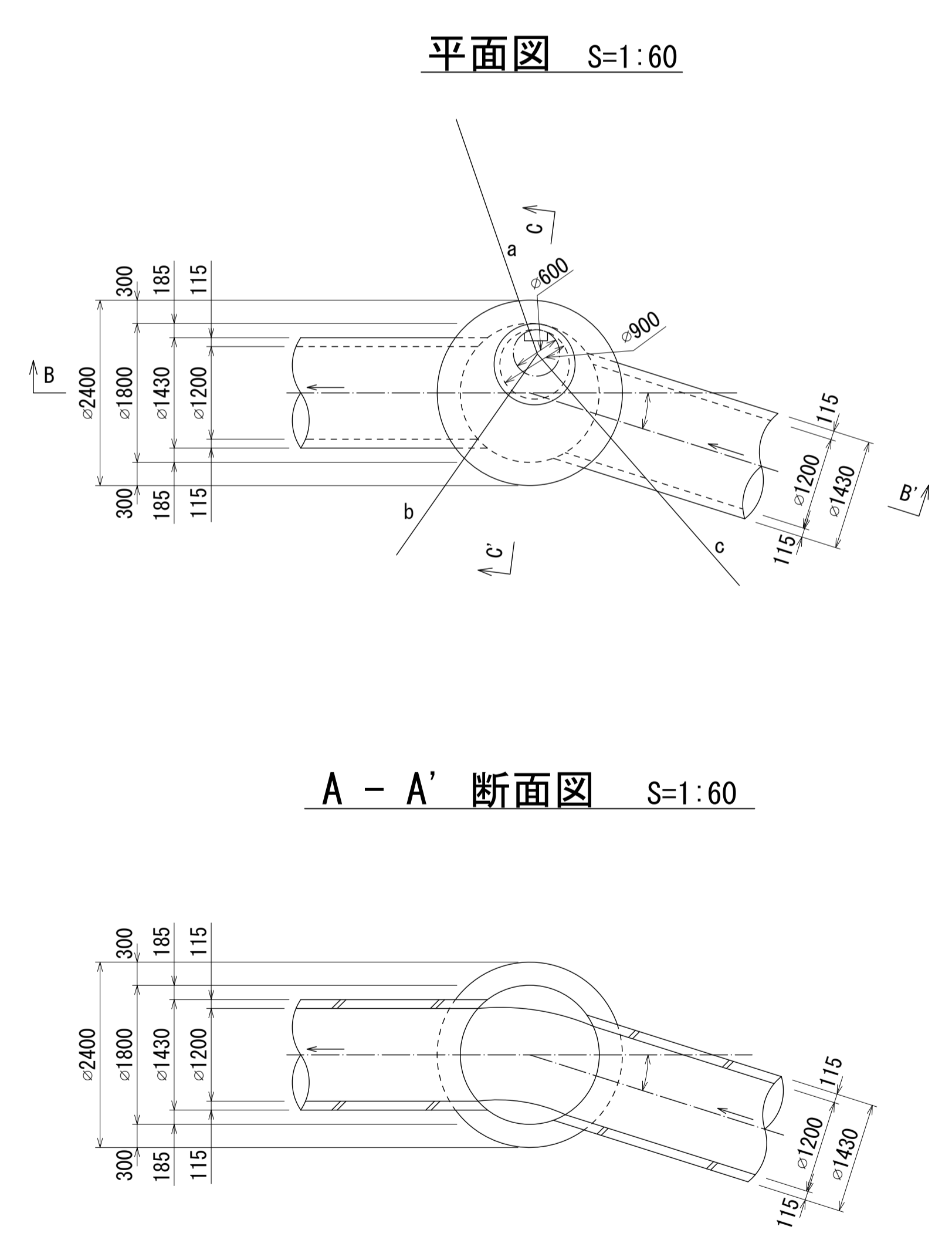
人孔番号  
M  
46  
-1  
|  
2

B - B' 断面図 S=1:60

C - C' 断面図 S=1:60

平面図 S=1:60

A - A' 断面図 S=1:60



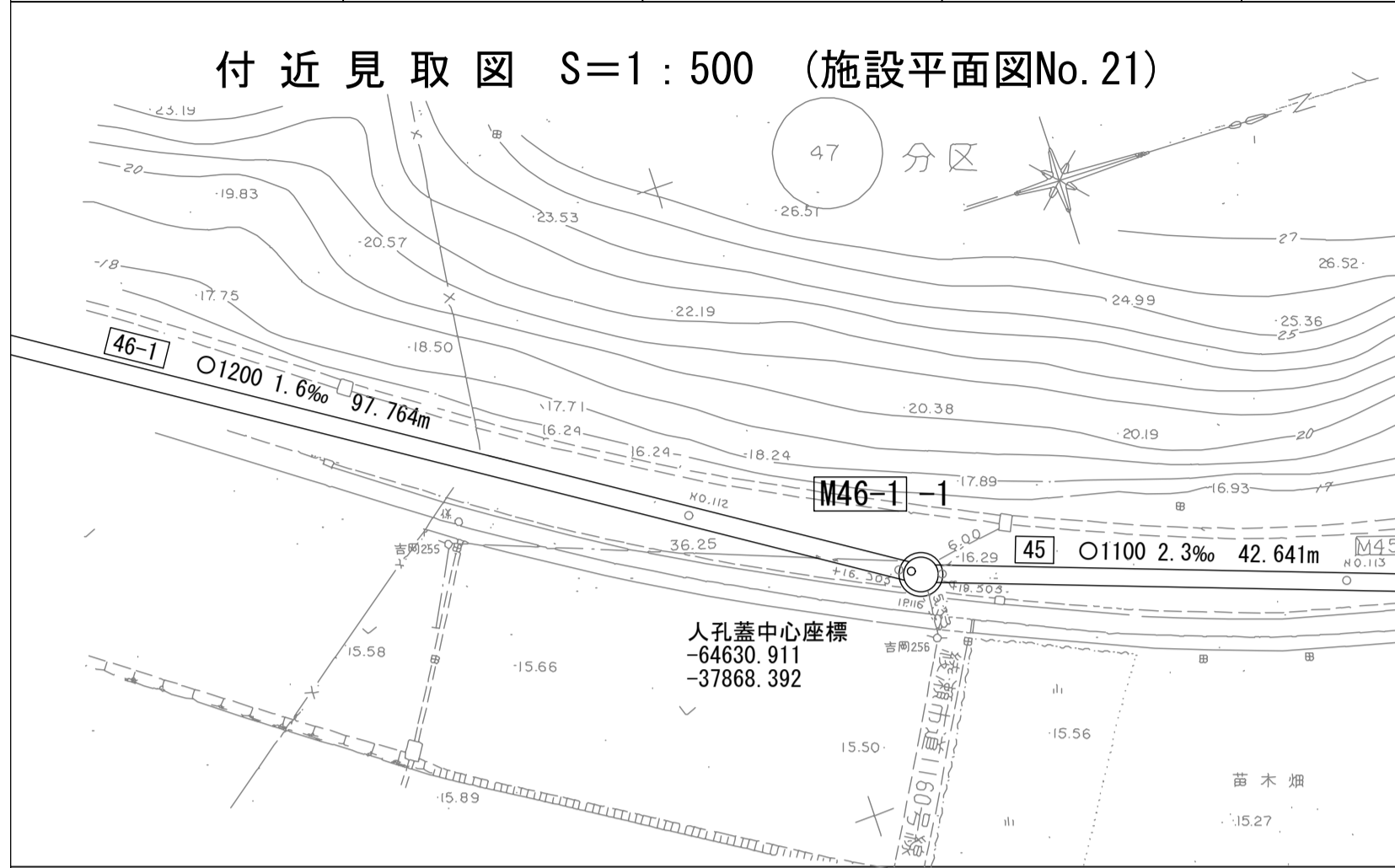
地形図  
作成  
年月  
昭和  
63  
年  
2  
月  
調  
整  
年  
月  
昭和  
年  
月  
ページ  
87

# 相模川流域下水道台帳

## 流入マンホール詳細図 (図面番号 058)

幹線名 綾瀬寒川幹線

財産区分コード	大分類	中分類	小分類	整理番号
GA	管きょ施設	人孔	第46-1-1工区	22



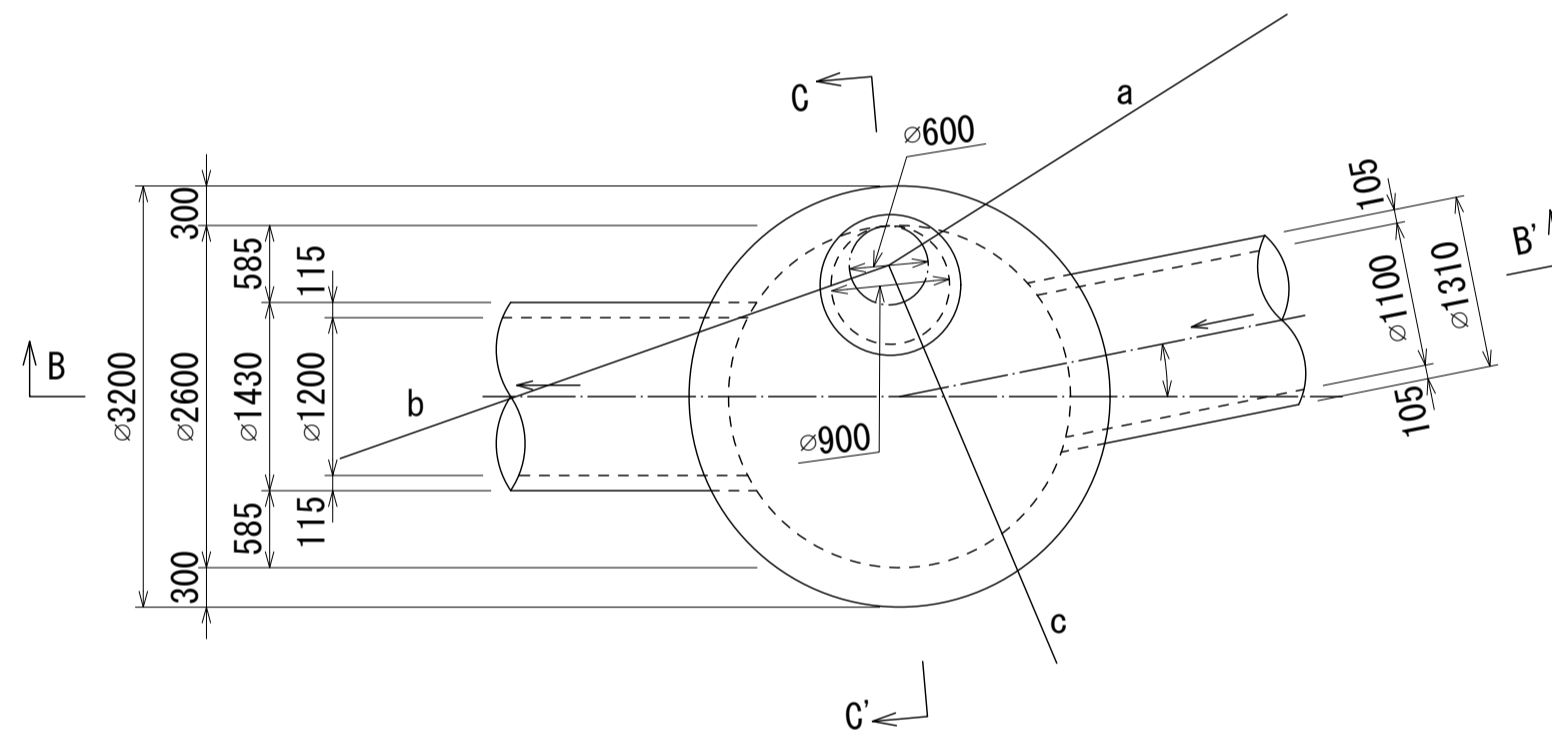
a= 6.00  
b=36.25  
c= 5.33

人孔蓋中心座標  
X=-64630.911  
Y=-37868.392

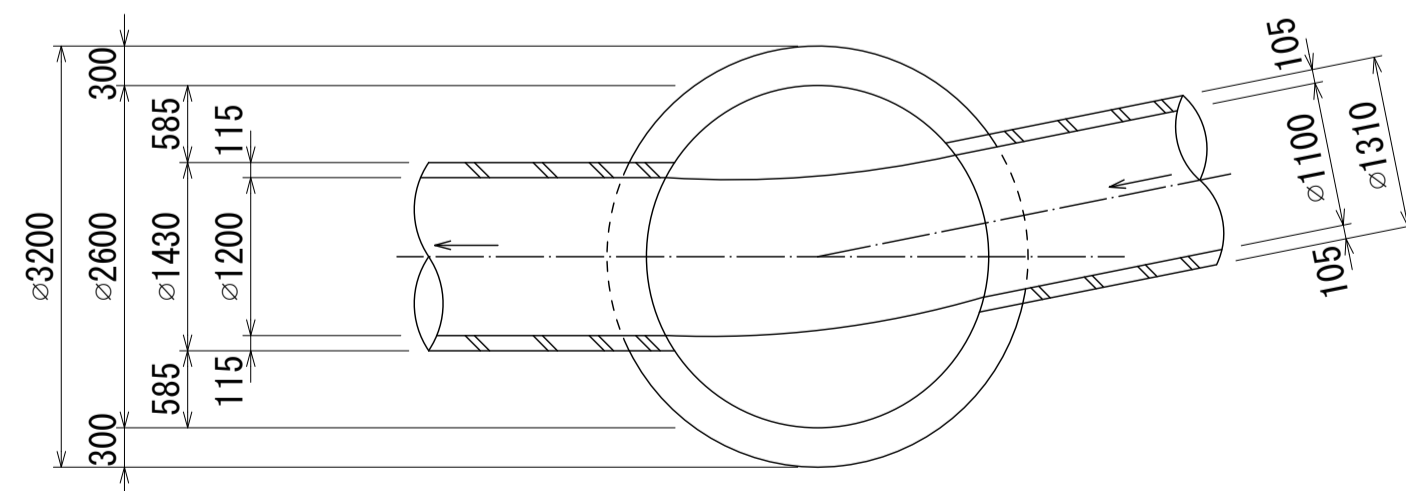
人孔番号

M  
46  
-  
1  
-  
1

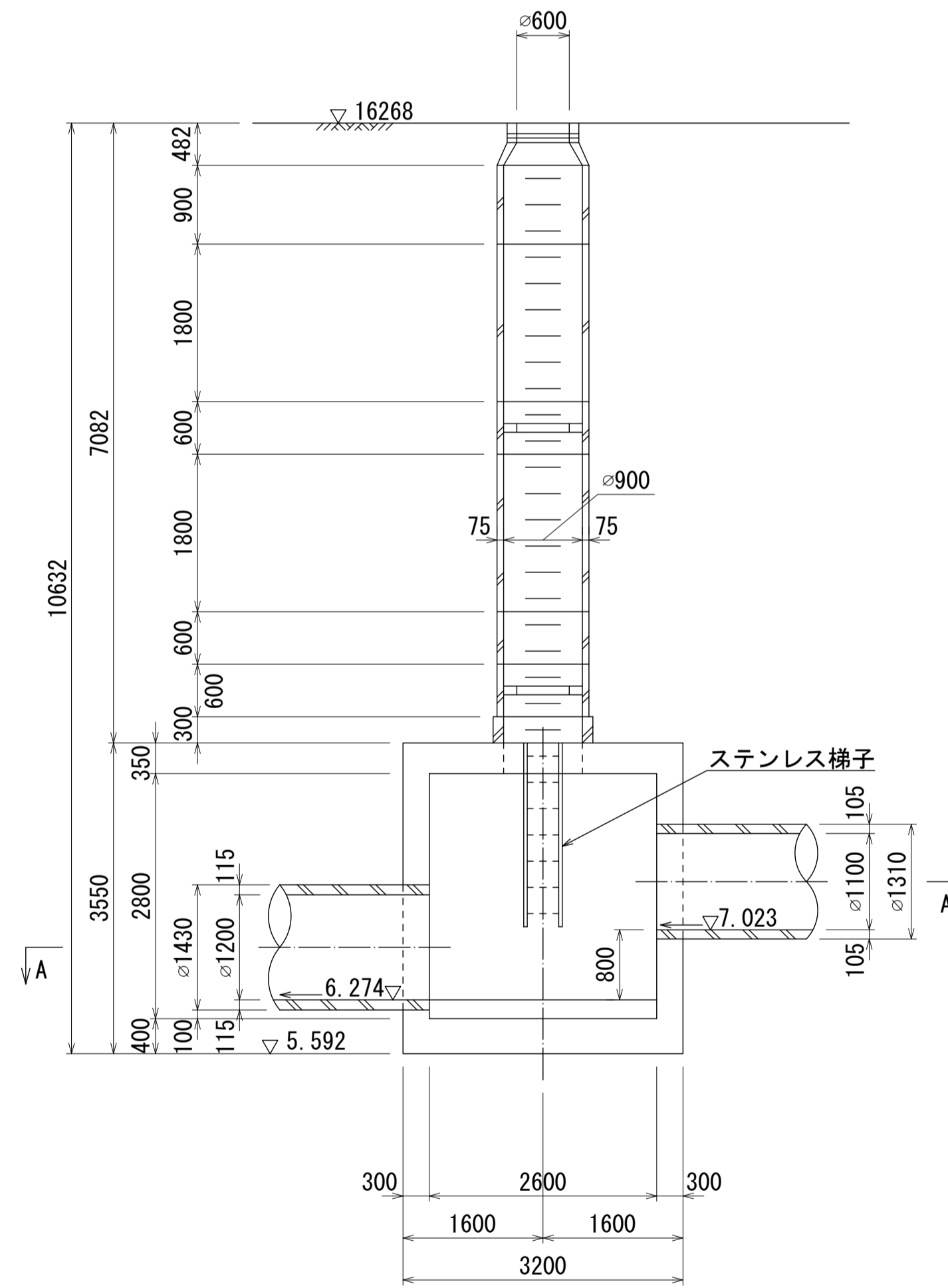
平面図 S=1:60



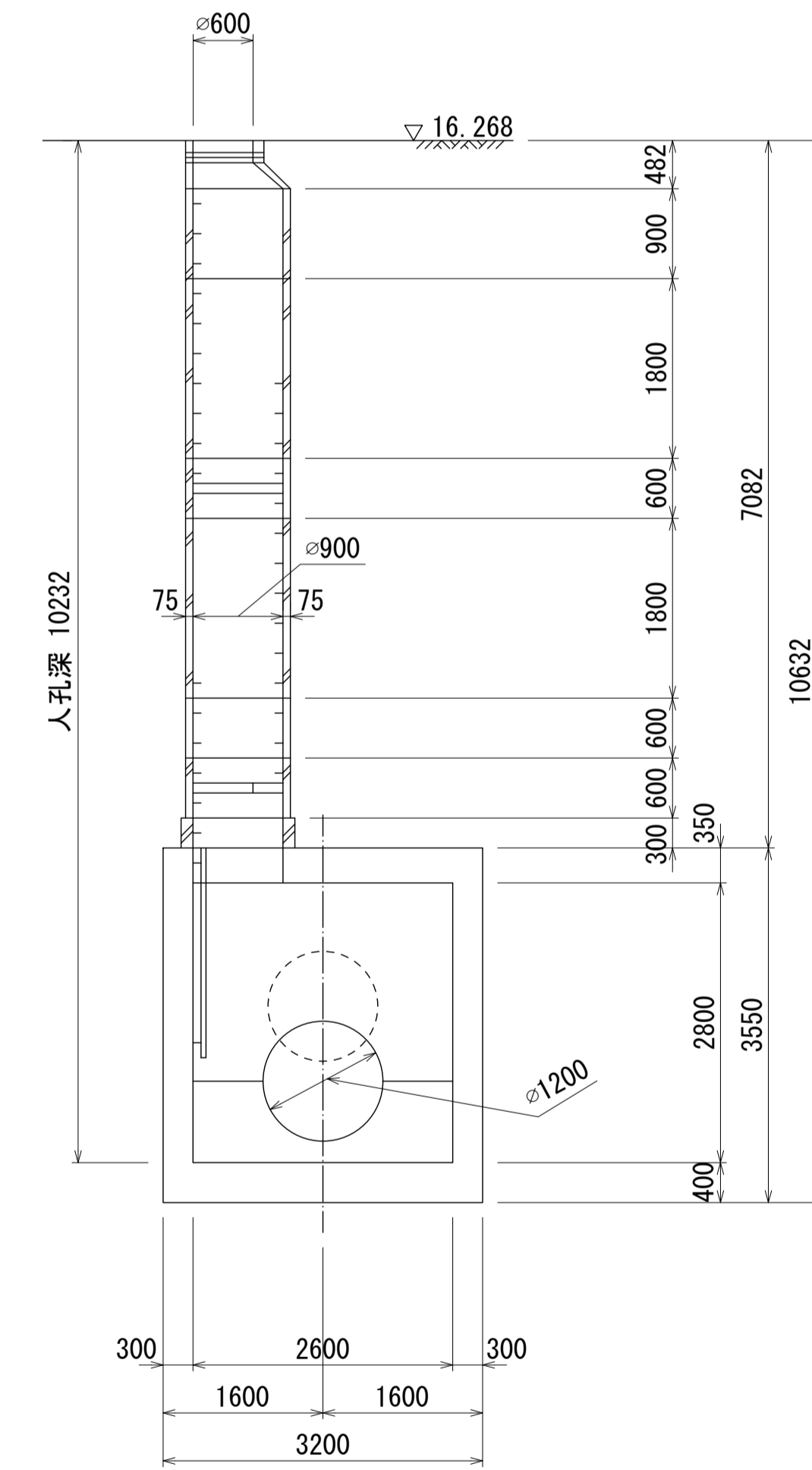
A - A' 断面図 S=1:60



B - B' 断面図 S=1:60



C - C' 断面図 S=1:60



地形図  
作成  
年月

昭和  
63  
年  
2  
月

調整  
年月

昭和  
年  
月

ページ

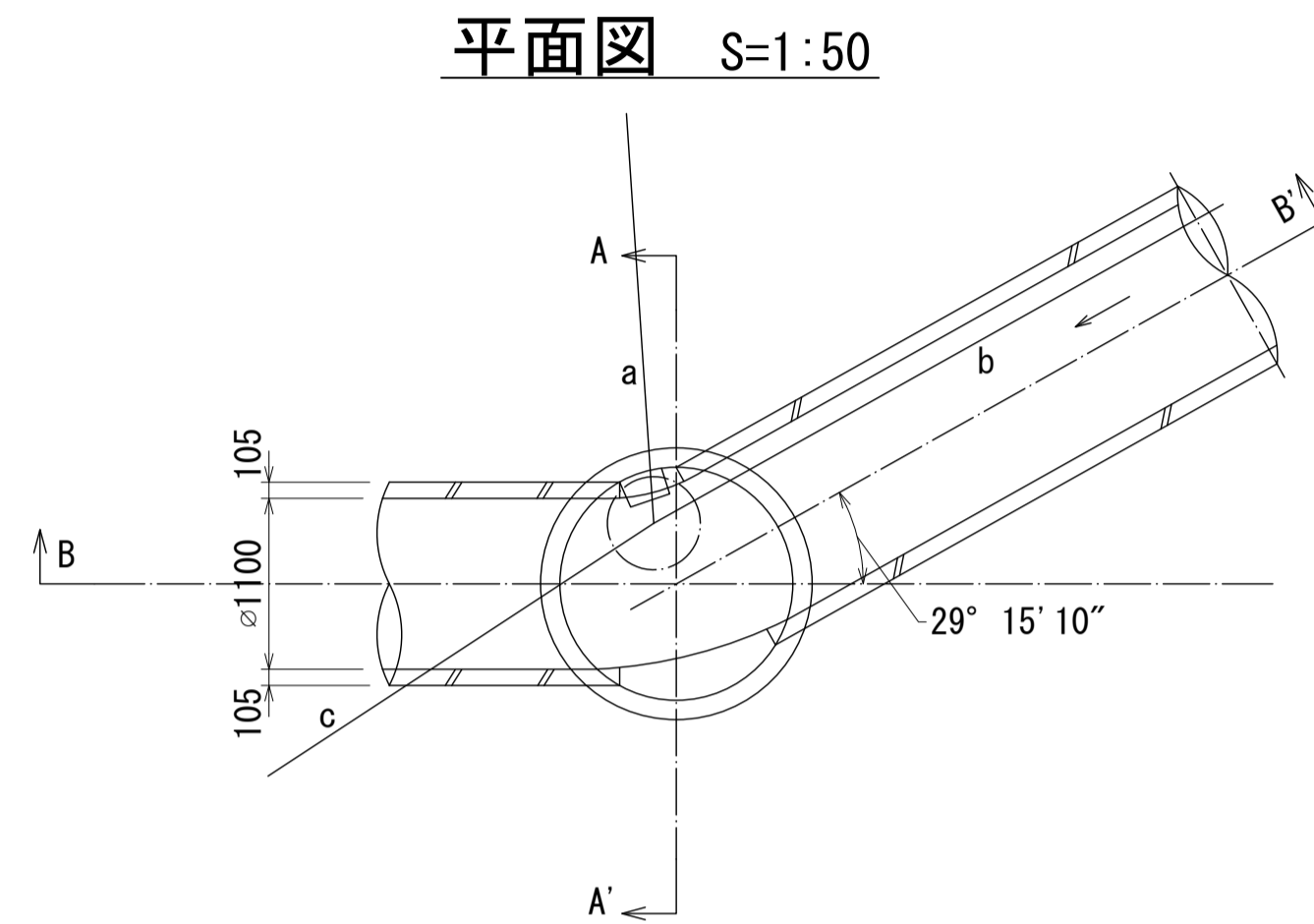
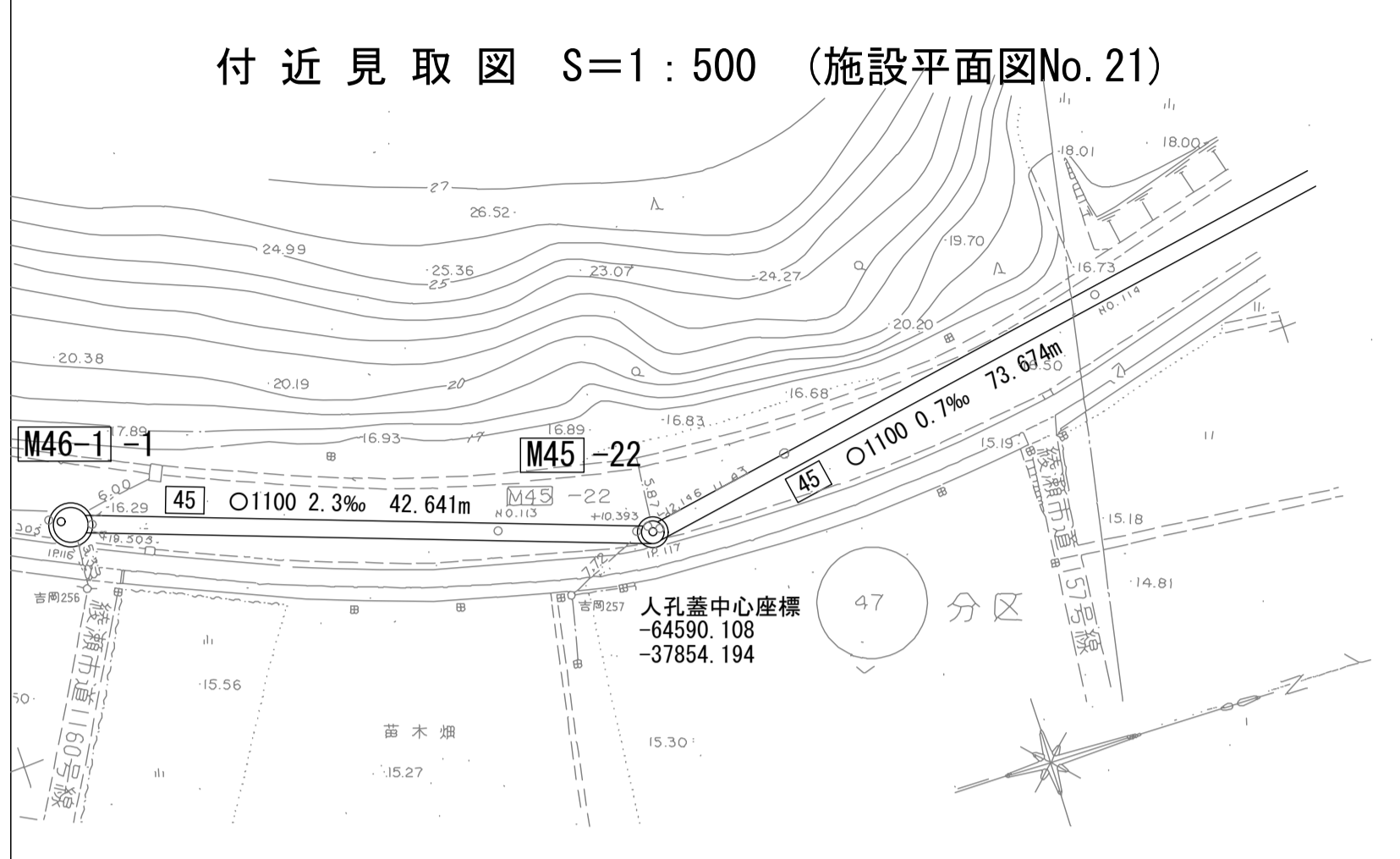
88

財産区分コード	大分類	中分類	小分類	整理番号
GA	管きょ施設	人孔	第45-6工区	23

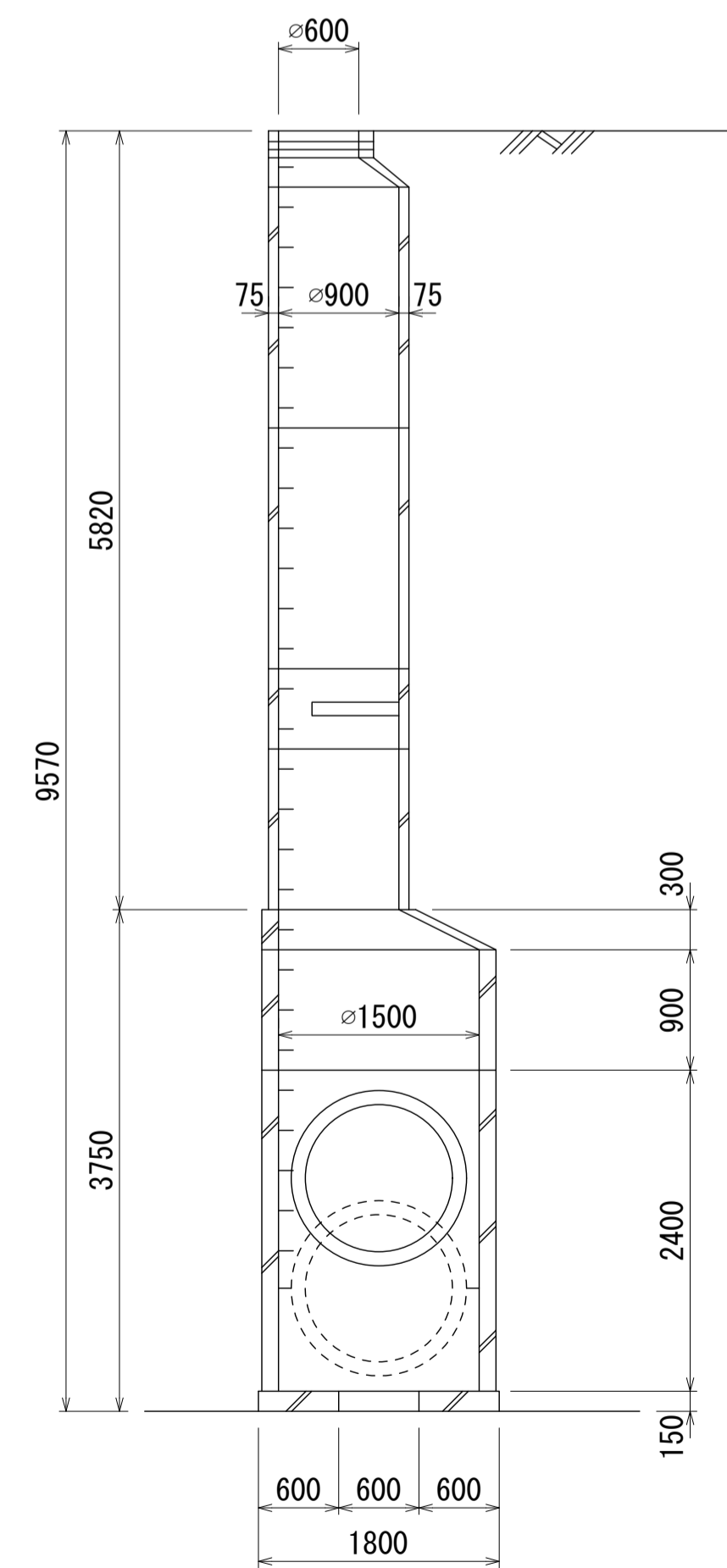
# 相模川流域下水道台帳

## 中間マンホール詳細図 (図面番号 059)

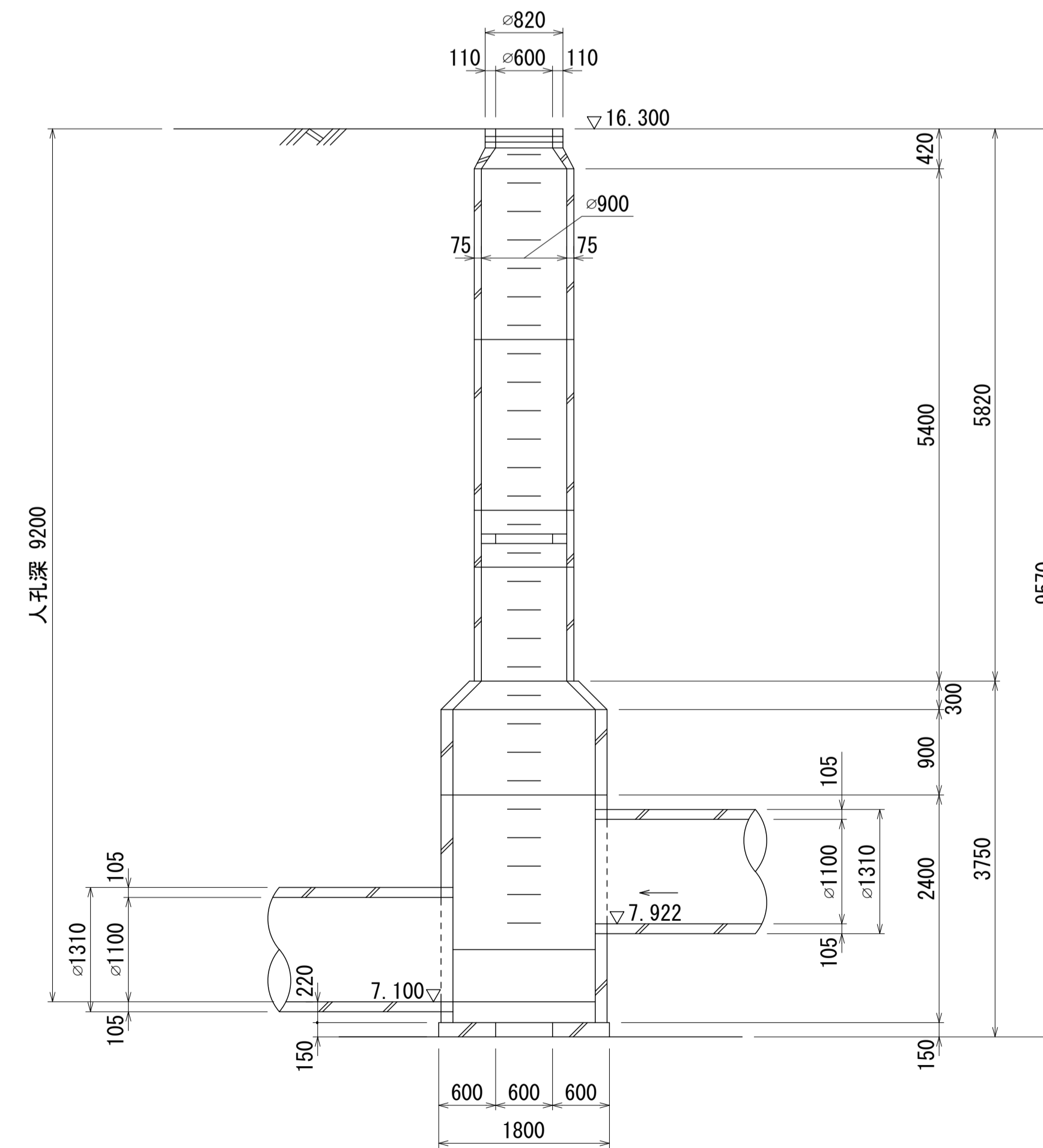
幹線名 綾瀬寒川幹線



A - A' 断面図 S=1:50



B - B' 断面図 S=1:50



人孔番号

M45  
|  
22

地形図  
作成  
年月

昭和  
63  
年  
2  
月

調  
整  
年  
月

昭和  
年  
月

ページ

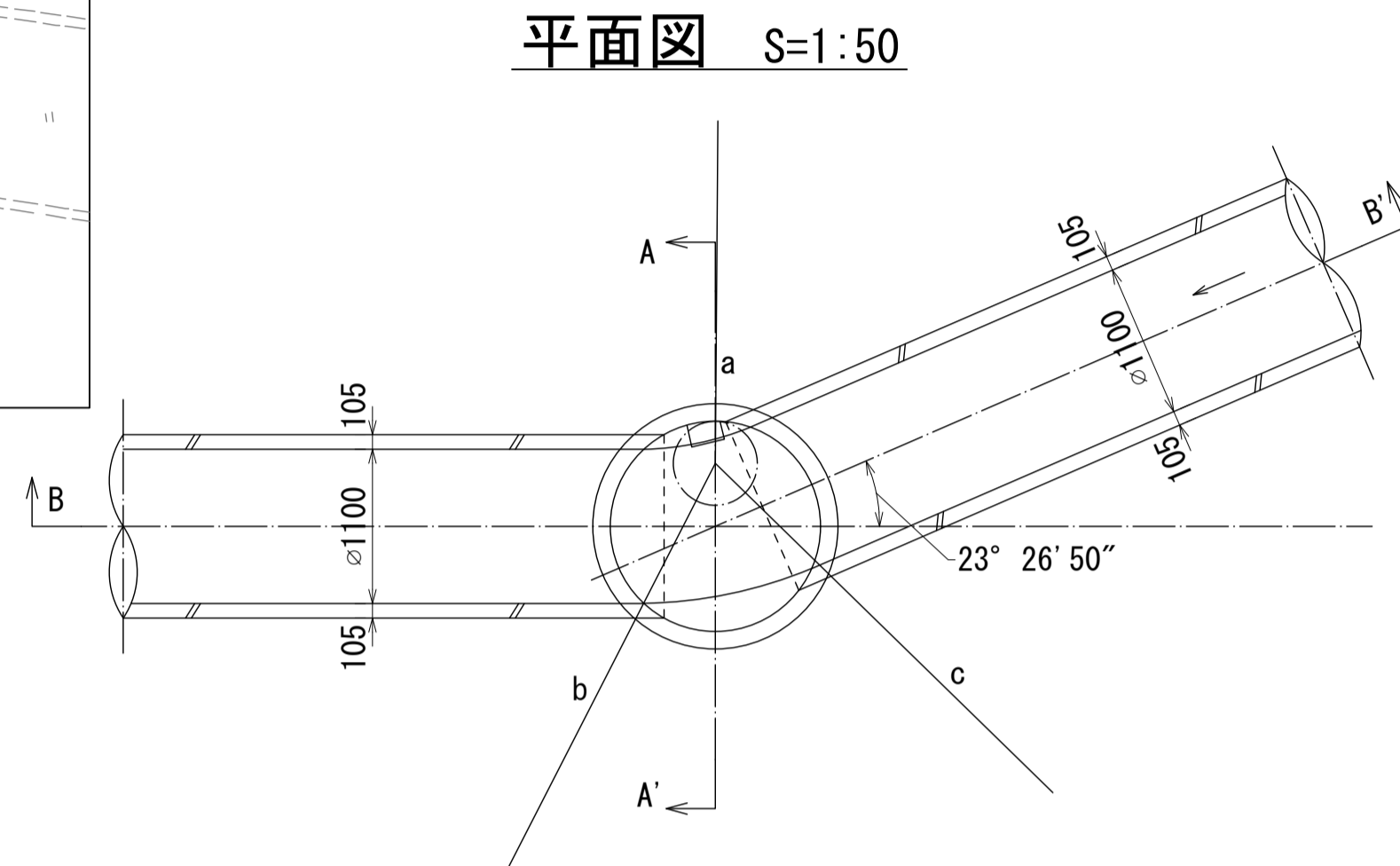
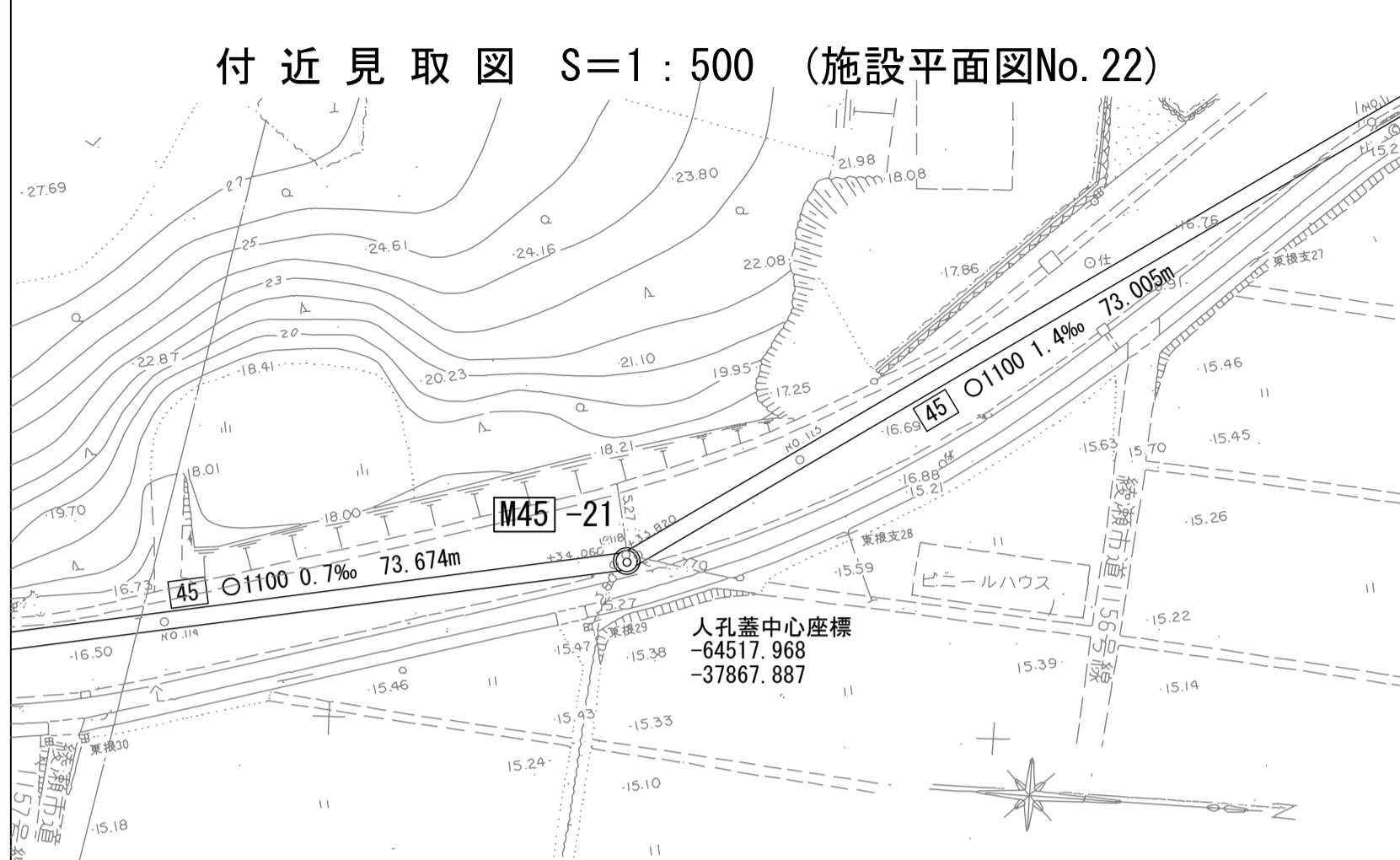
89

財産区分コード	大分類	中分類	小分類	整理番号
GA	管きよ施設	人孔	第45-6工区	23

# 相模川流域下水道台帳

## 中間マンホール詳細図 (図面番号 060)

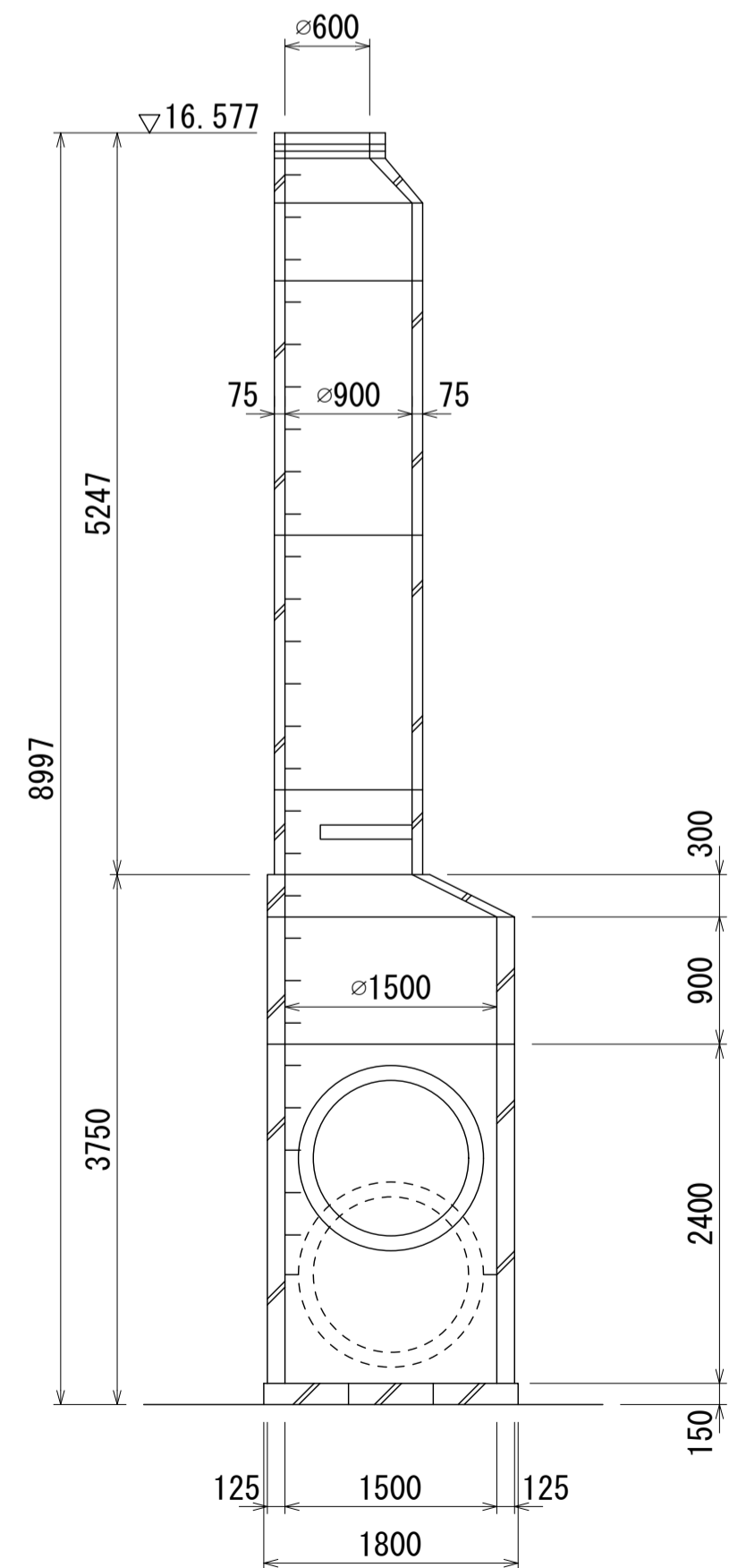
幹線名 綾瀬寒川幹線



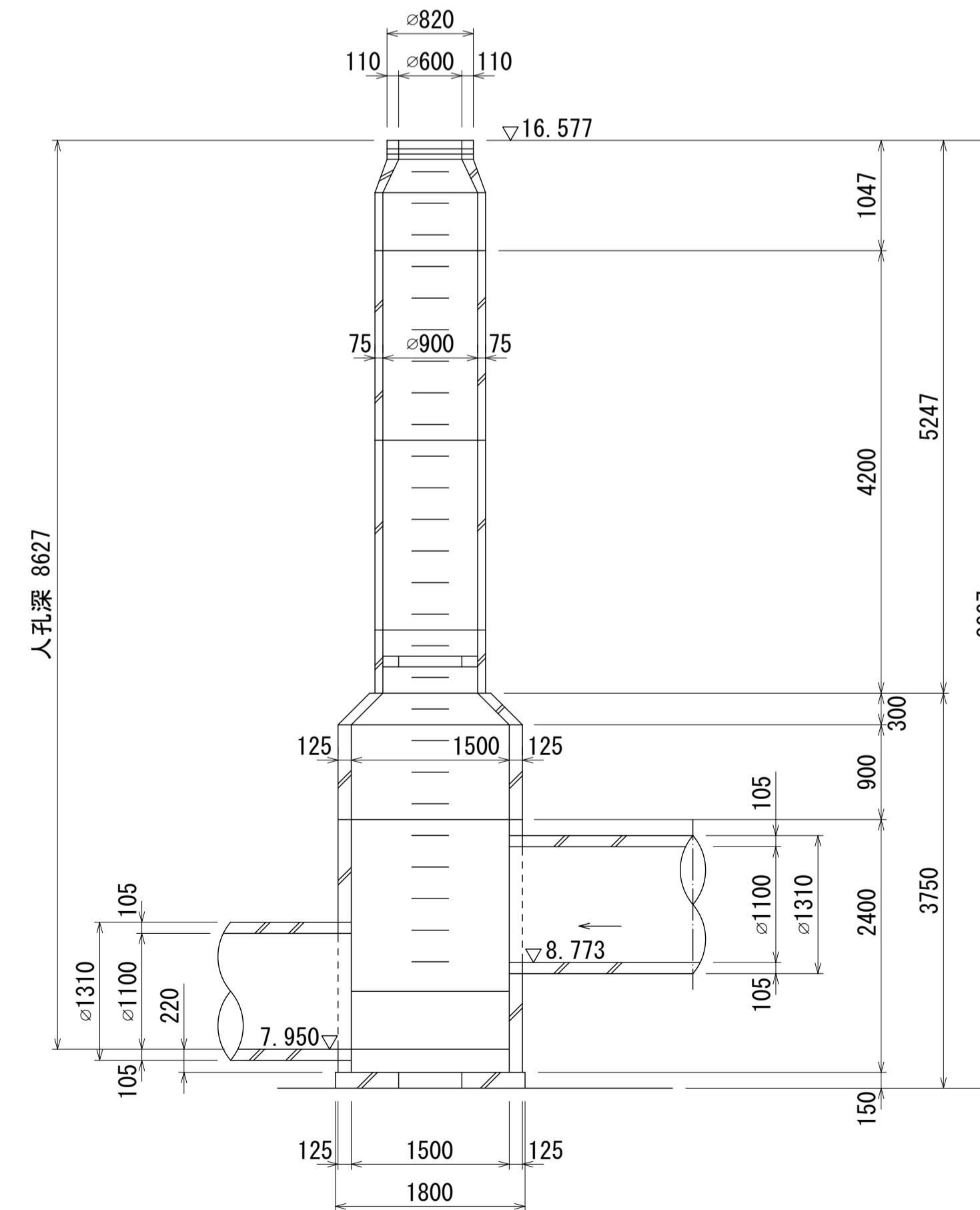
a= 5.27  
b= 5.80  
c= 7.70

人孔蓋中心座標  
X= -64517.968  
Y= -37867.887

A - A' 断面図 S=1:50



B - B' 断面図 S=1:50



人孔番号

M45  
|  
21

地形図  
作成  
年月

昭和  
63  
年  
2  
月

調  
整  
年  
月

昭和  
年  
月

ページ

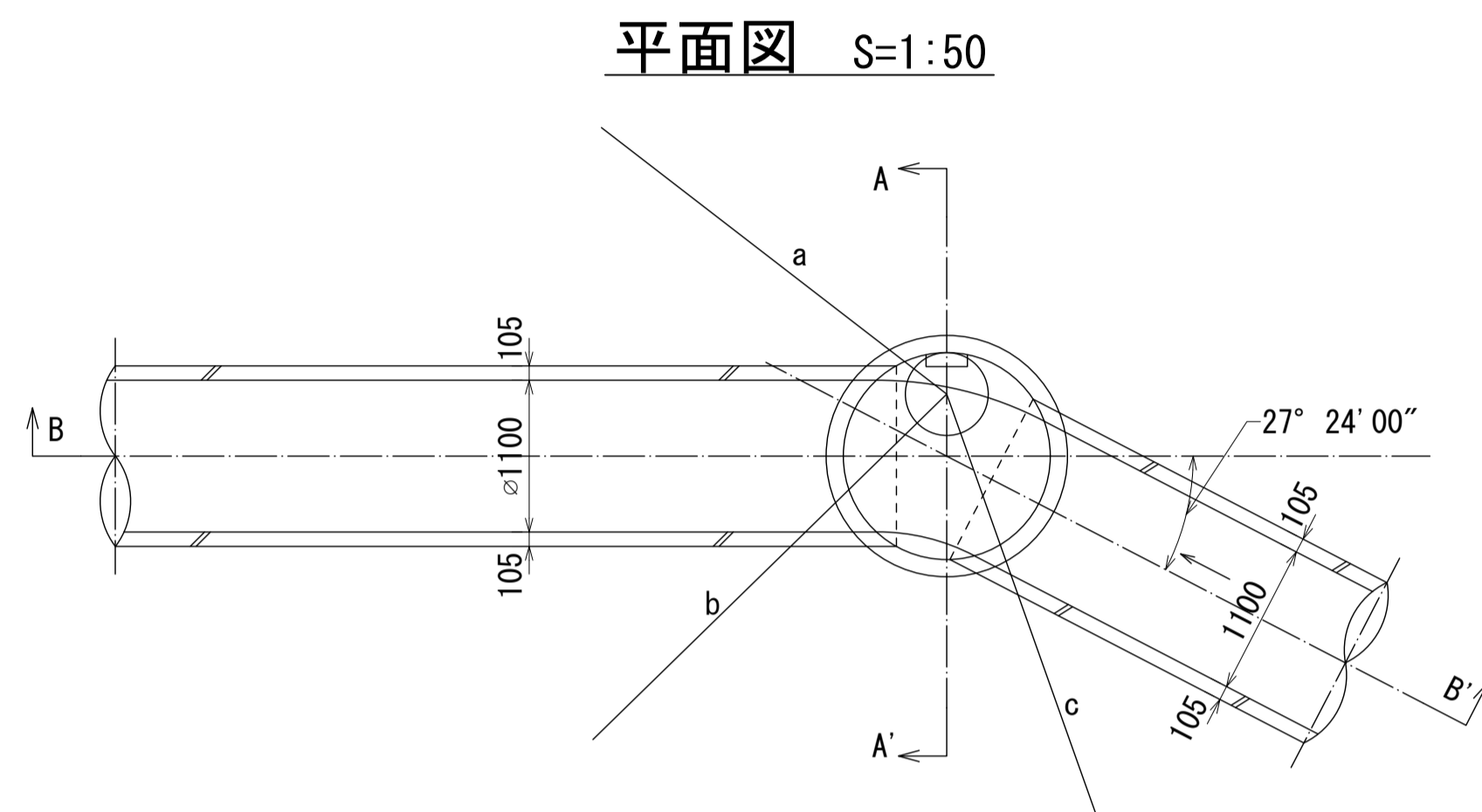
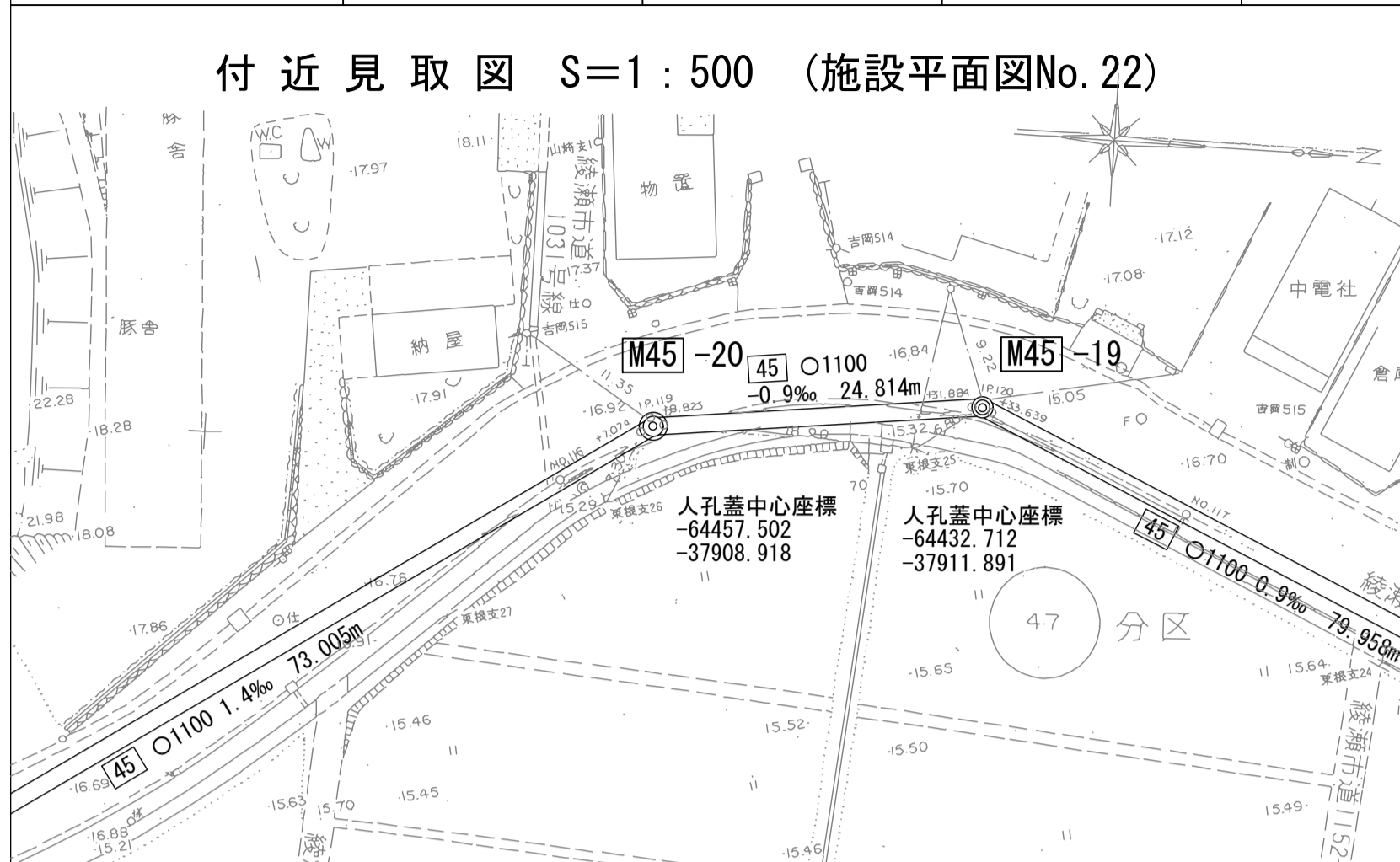
90

財産区分コード	大分類	中分類	小分類	整理番号
GA	管きょ施設	人孔	第45-6工区	23

# 相模川流域下水道台帳

## 中間マンホール詳細図 (図面番号 061)

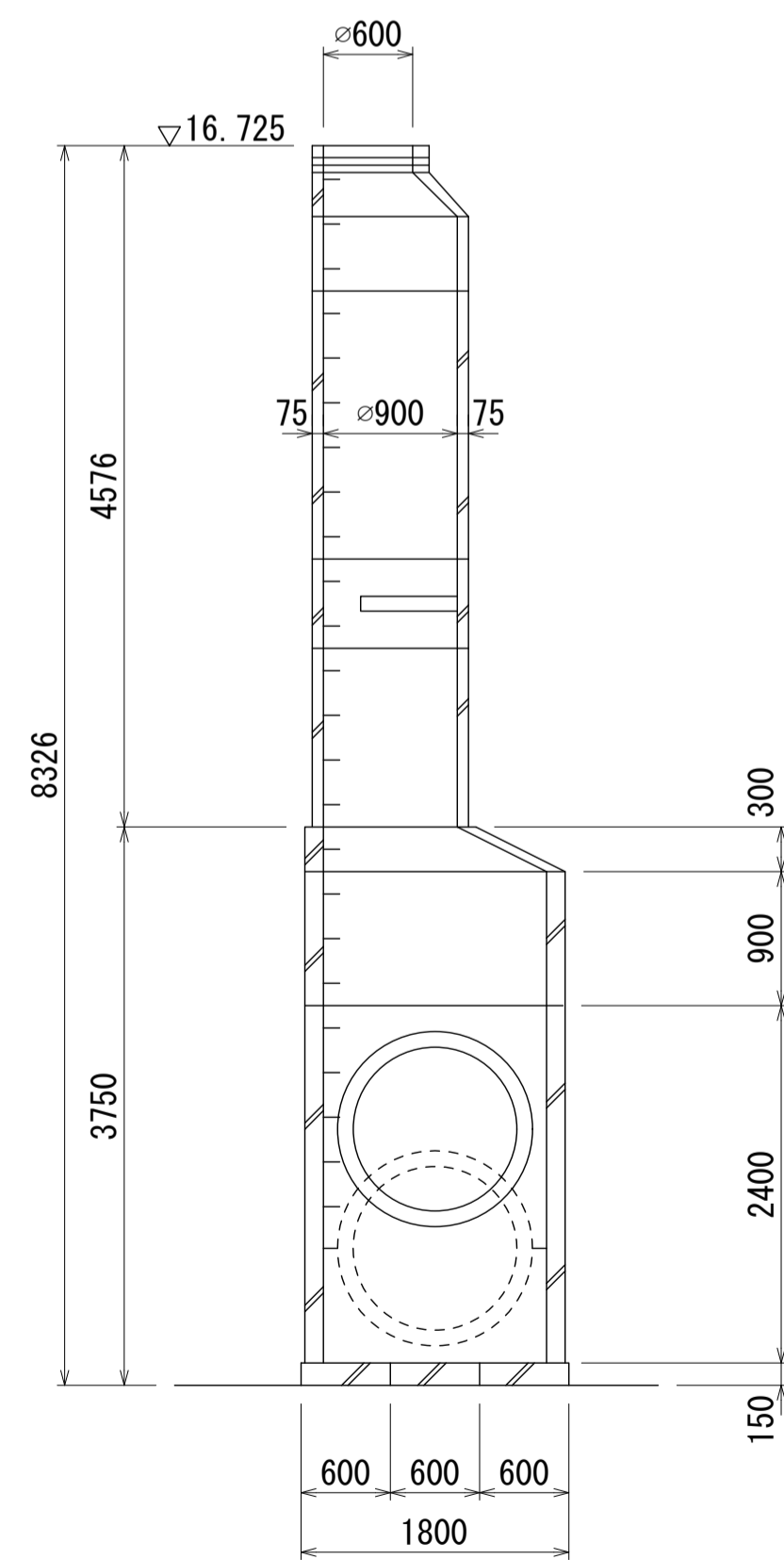
幹線名 綾瀬寒川幹線



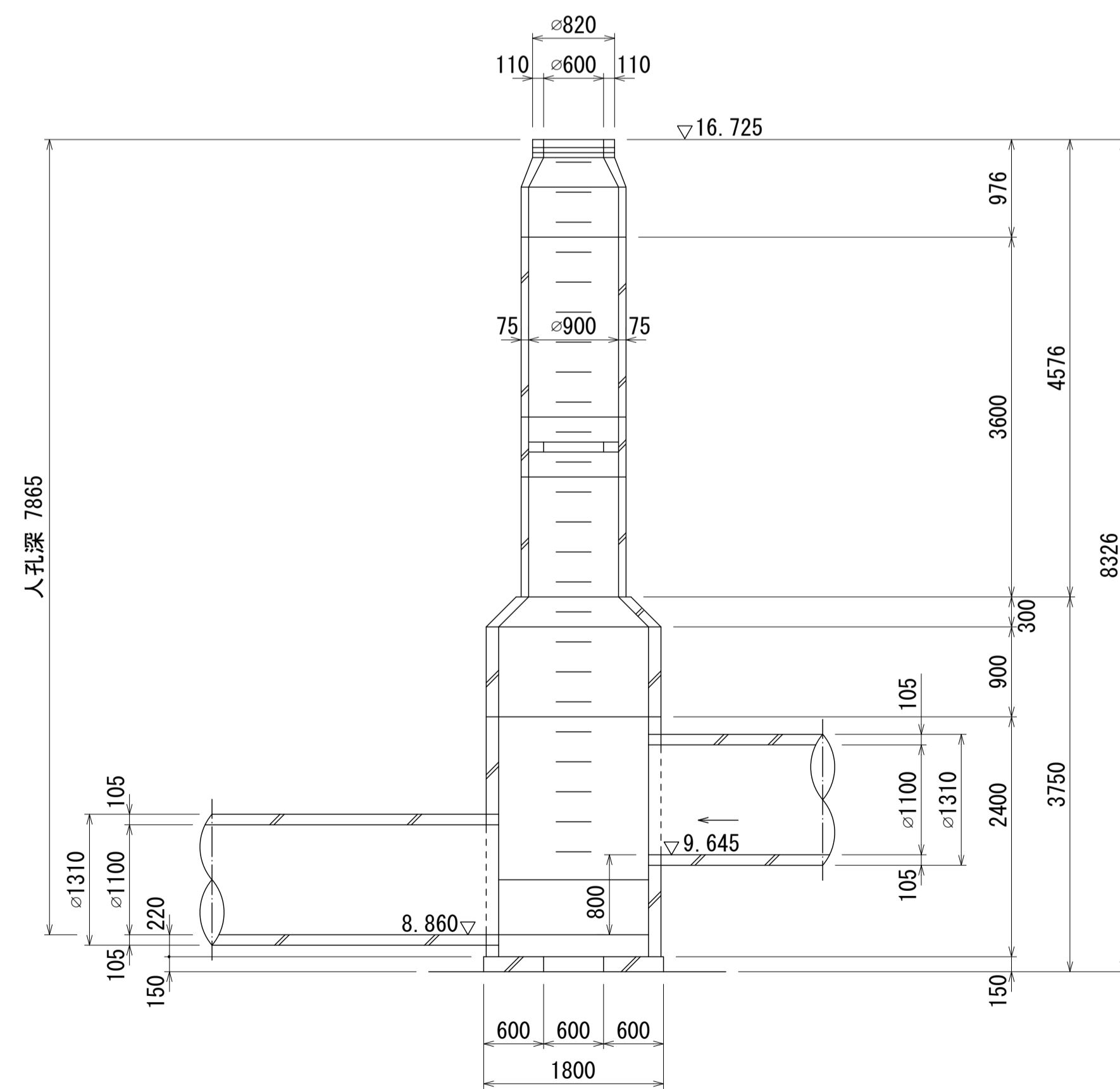
a=11.35  
b=7.30  
c=18.90

人孔蓋中心座標  
X=-64457.502  
Y=-37908.918

A - A' 断面図 S=1:50



B - B' 断面図 S=1:50



人孔番号

M45  
|  
20

地形図  
作成  
年月

昭和  
63  
年  
2  
月

調  
整  
年  
月

昭和  
年  
月

ページ

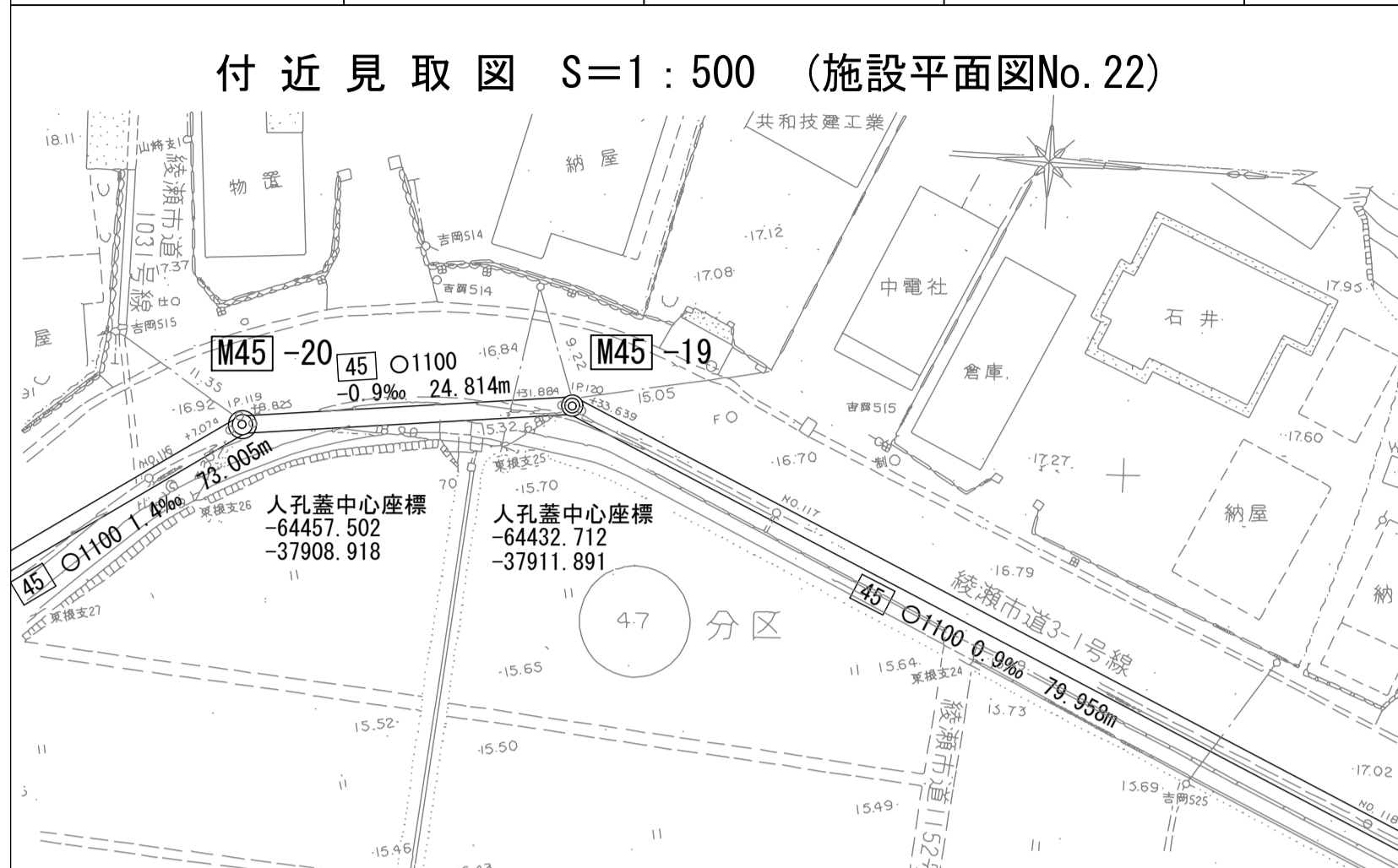
91

財産区分コード	大分類	中分類	小分類	整理番号
GA	管きょ施設	人孔	第45-5工区	24

# 相模川流域下水道台帳

## 中間マンホール詳細図 (図面番号 062)

幹線名 綾瀬寒川幹線



a= 9.22  
b= 6.80  
c=15.05

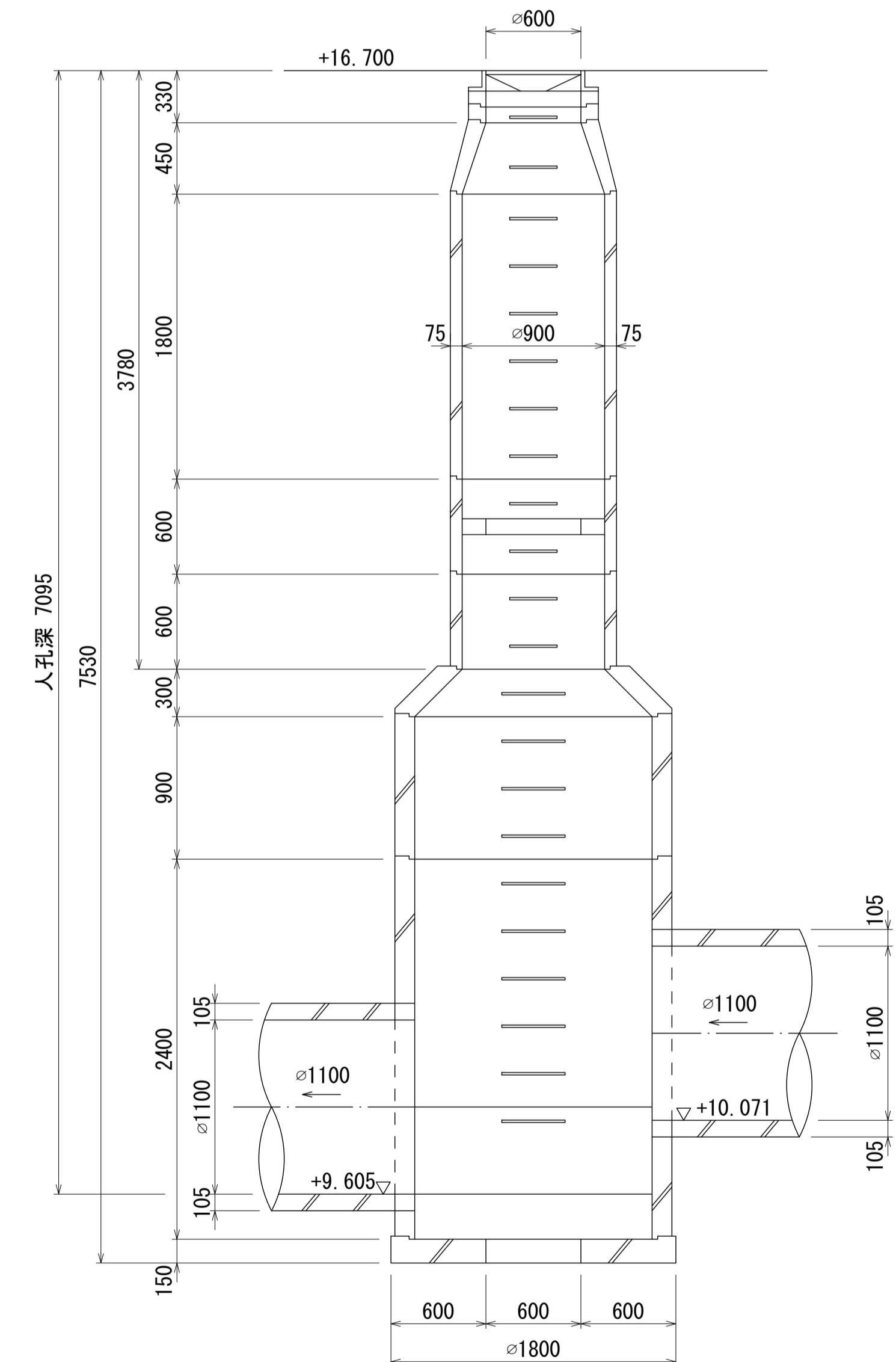
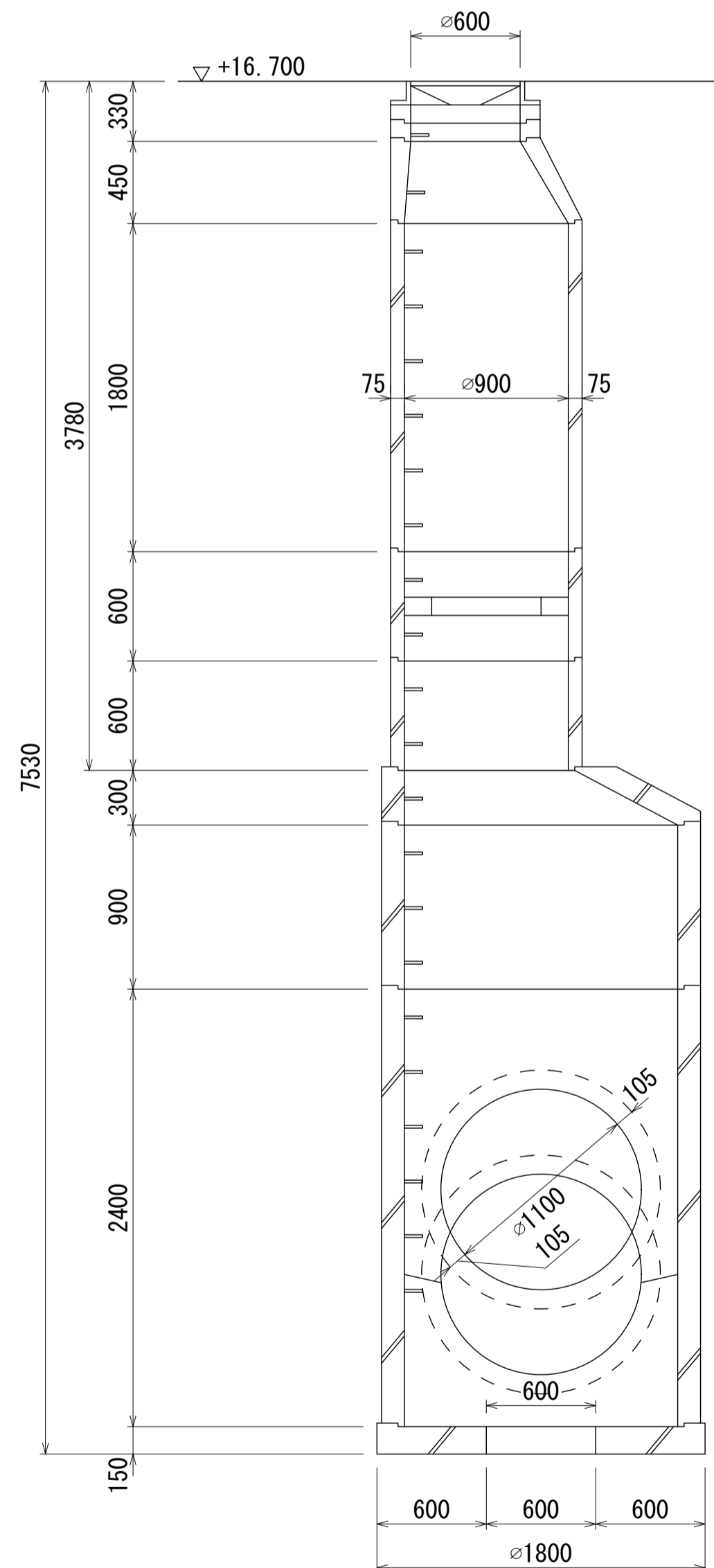
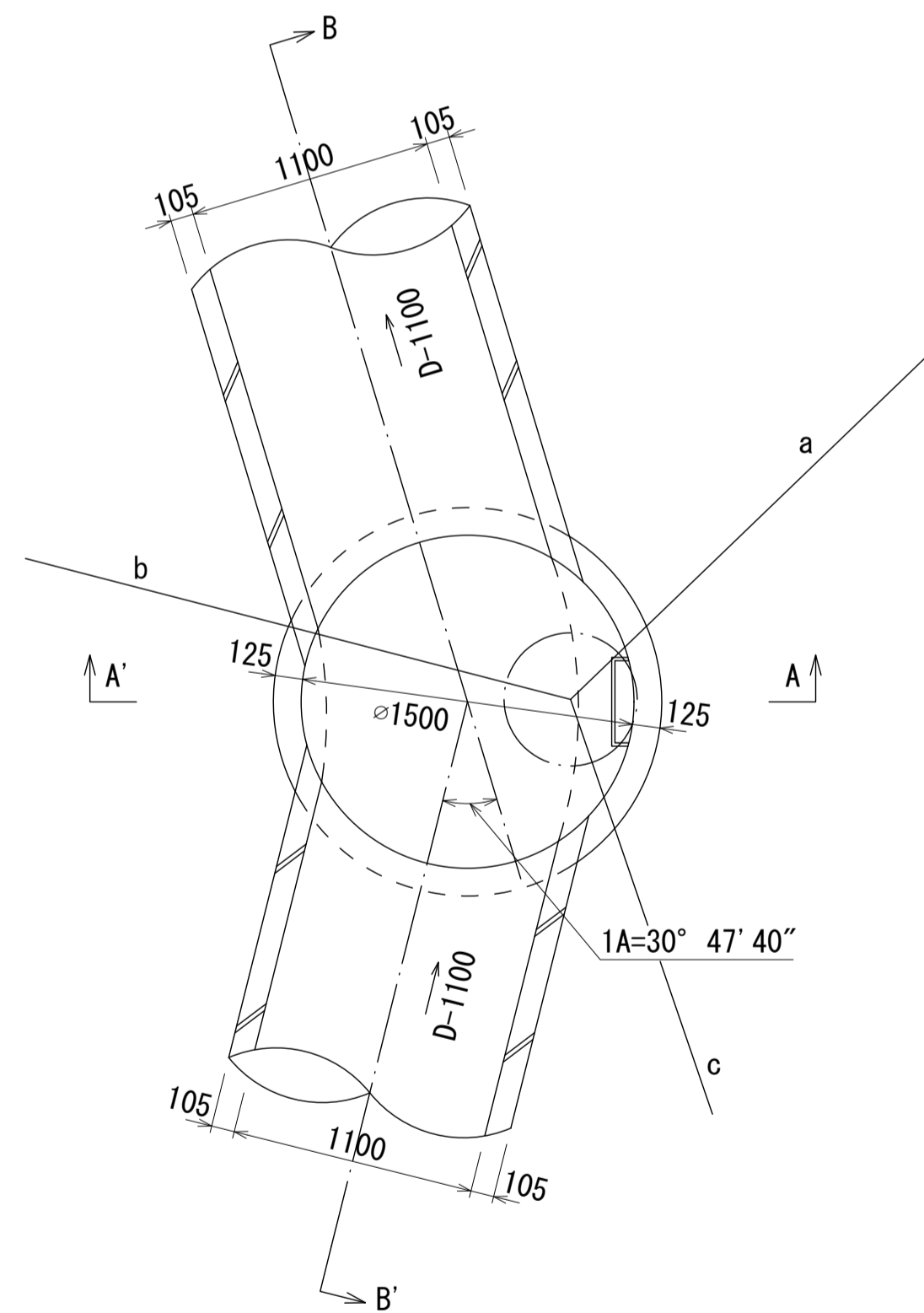
人孔蓋中心座標  
X= -64432.712  
Y= -37911.891

人孔番号  
M  
45  
|  
19

A - A' 断面図 S=1:30

B - B' 断面図 S=1:30

平面図 S=1:30



地形図  
作成  
年月  
昭和  
63  
年  
2  
月  
調  
整  
年  
月  
昭和  
年  
月  
ページ  
92

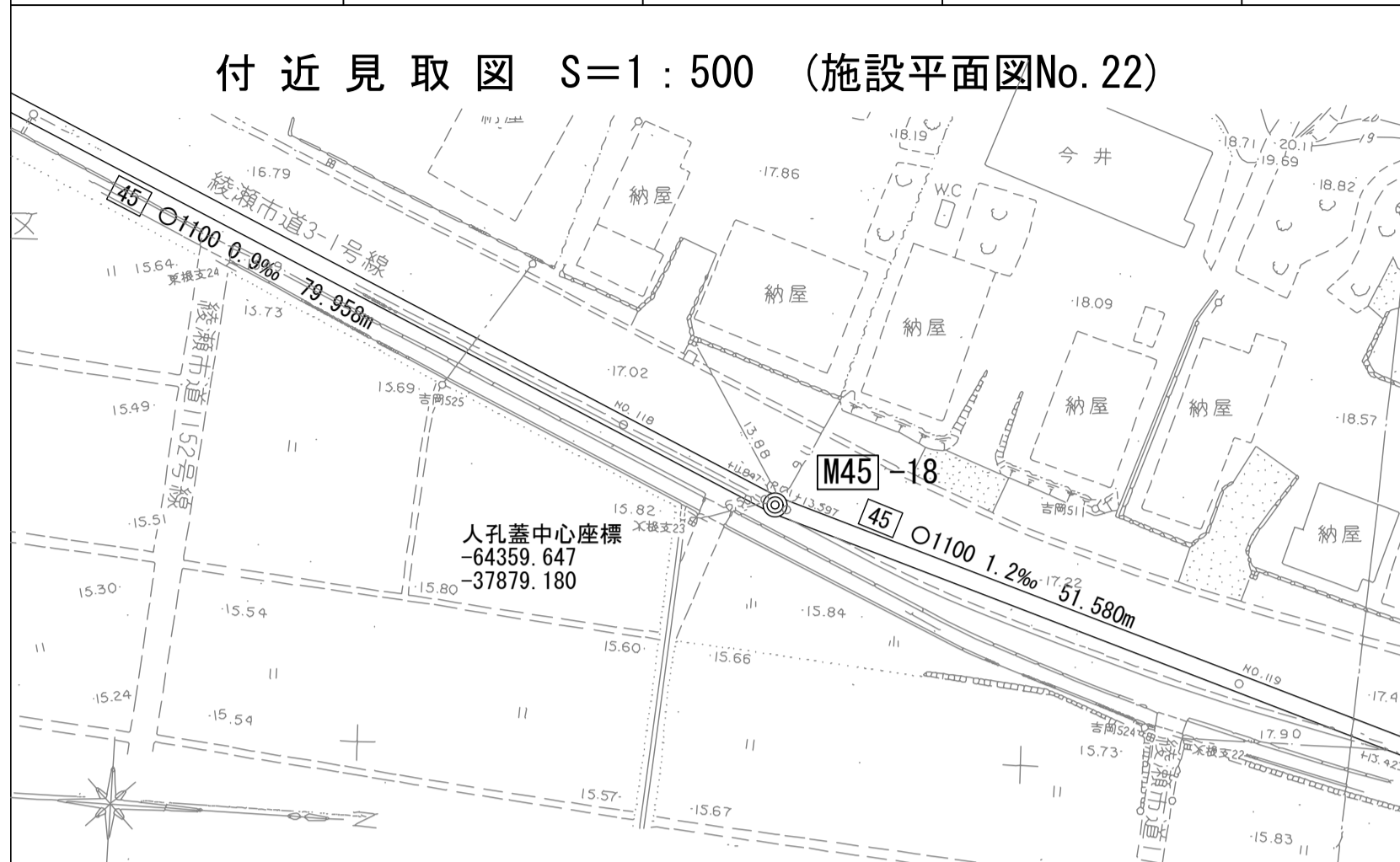


財産区分コード	大分類	中分類	小分類	整理番号
GA	管きょ施設	人孔	第45-5工区	24

# 相模川流域下水道台帳

## 中間マンホール詳細図 (図面番号 063)

幹線名 綾瀬寒川幹線



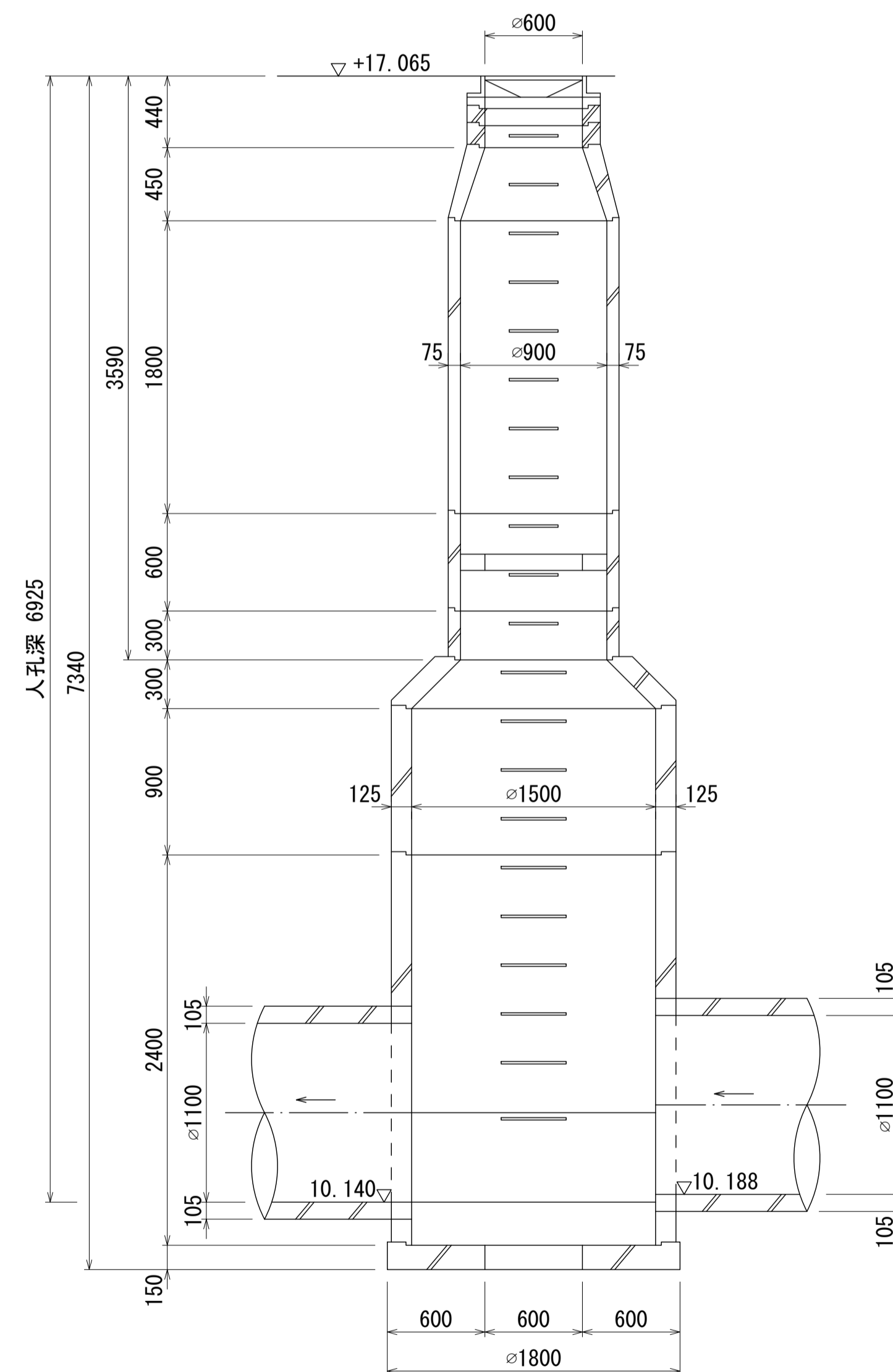
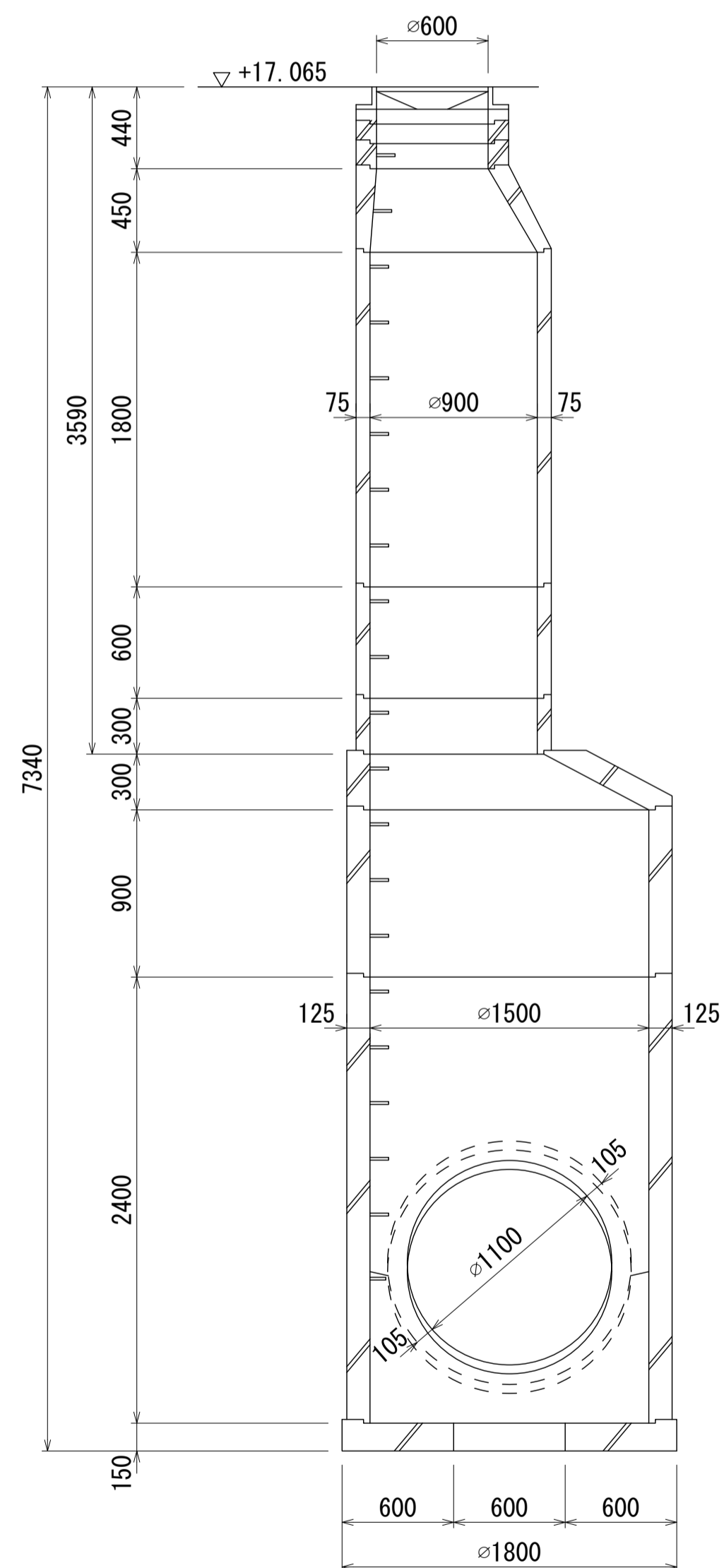
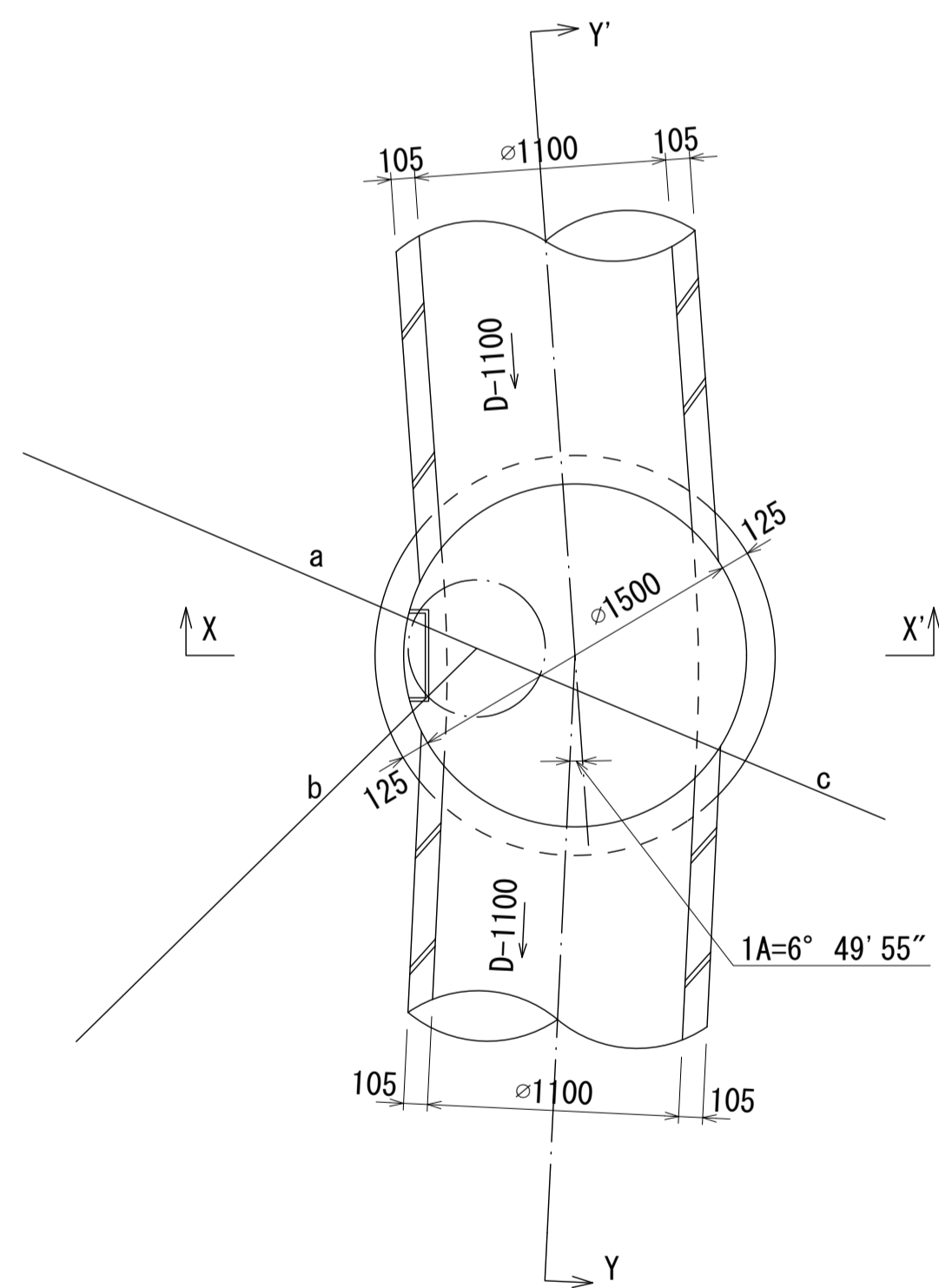
a=11.50  
b=13.88  
c=6.50

人孔蓋中心座標  
X=-64359.647  
Y=-37879.180

X-X' 断面図 S=1:30

Y-Y' 断面図 S=1:30

平面図 S=1:30



人孔番号

M45

18

地形図  
作成  
年月

昭和  
63  
年  
2  
月

調  
整  
年  
月

昭和  
年  
月

ページ

93

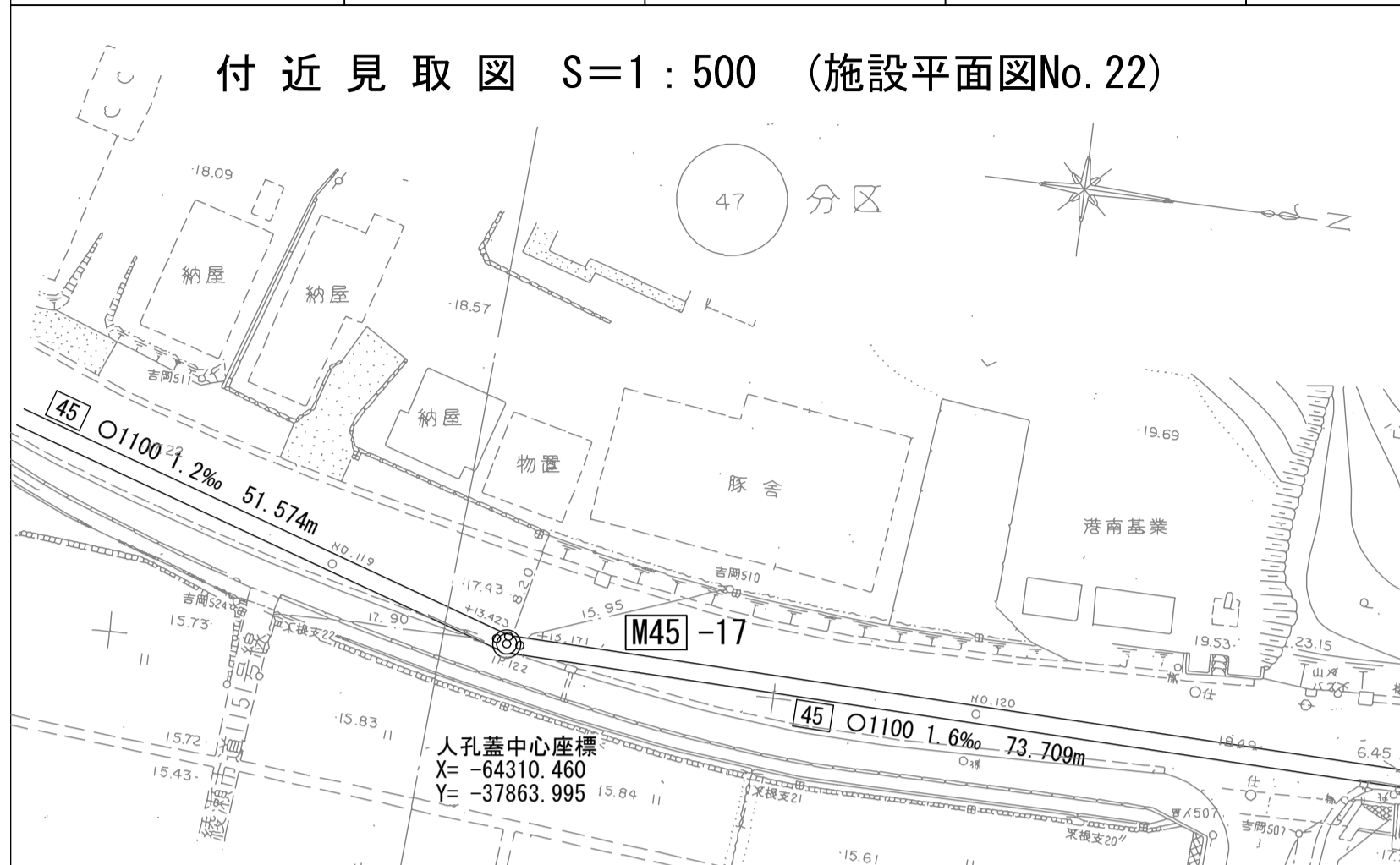


財産区分コード	大分類	中分類	小分類	整理番号
GA	管きょ施設	人孔	第45-5工区	24

# 相模川流域下水道台帳

## 中間マンホール詳細図 (図面番号 064)

幹線名 綾瀬寒川幹線



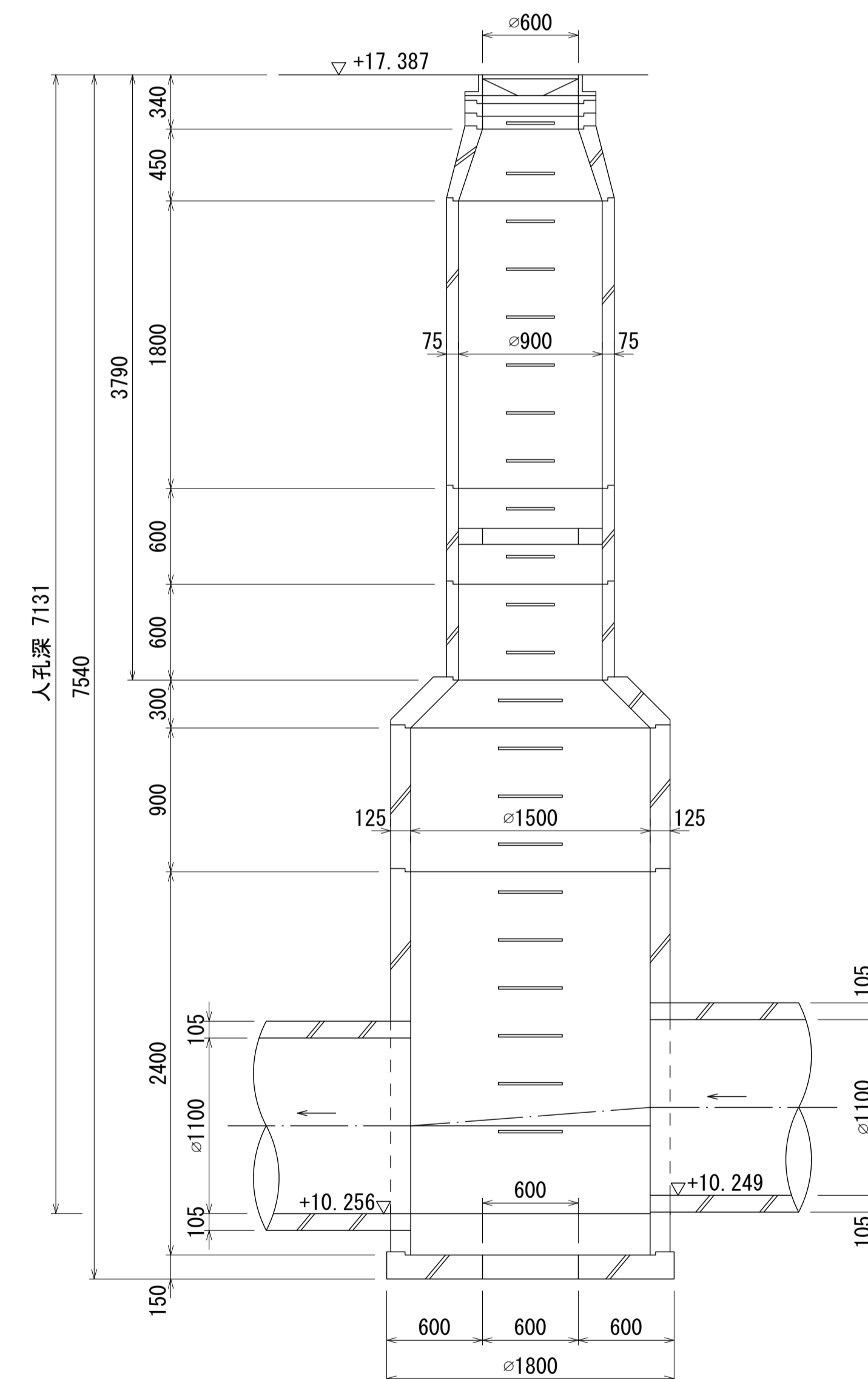
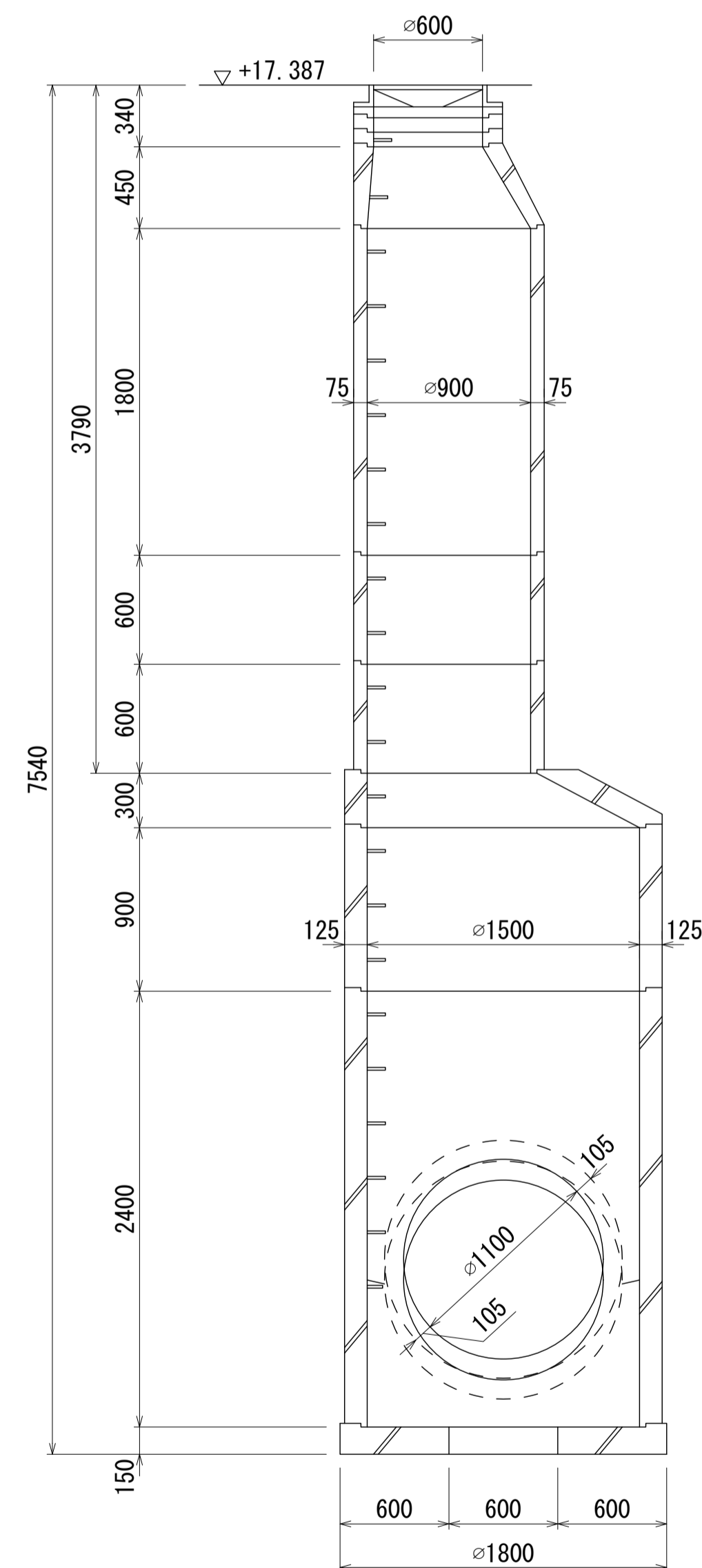
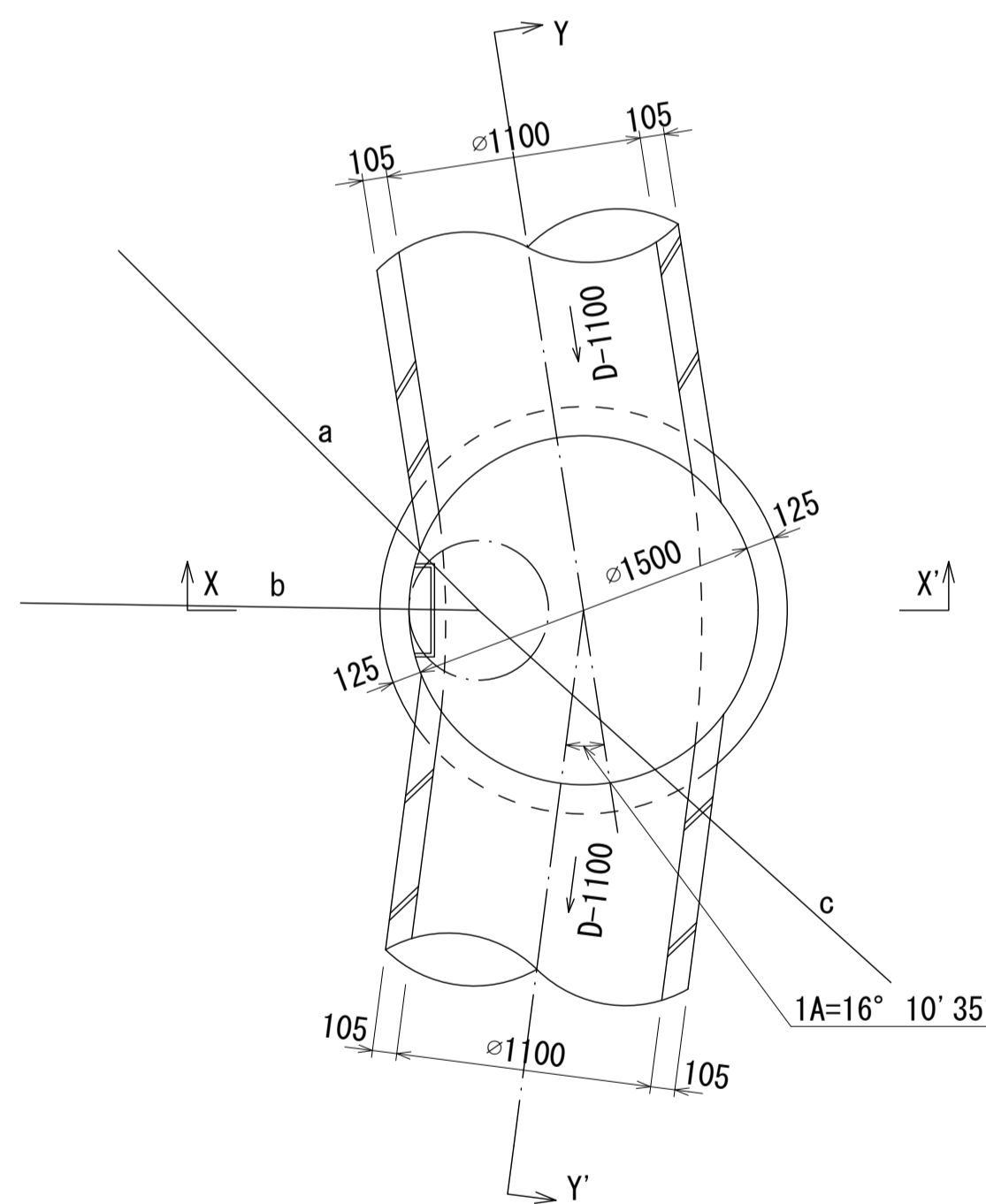
a=15.95  
b=8.20  
c=17.90

人孔蓋中心座標  
X=-64310.460  
Y=-37863.995

X - X' 断面図 S=1:30

Y - Y' 断面図 S=1:30

平面図 S=1:30



人孔番号

M45  
|  
17

地形図  
作成  
年月

昭和  
63  
年  
2  
月

調  
整  
年  
月

昭和  
年  
月

ページ

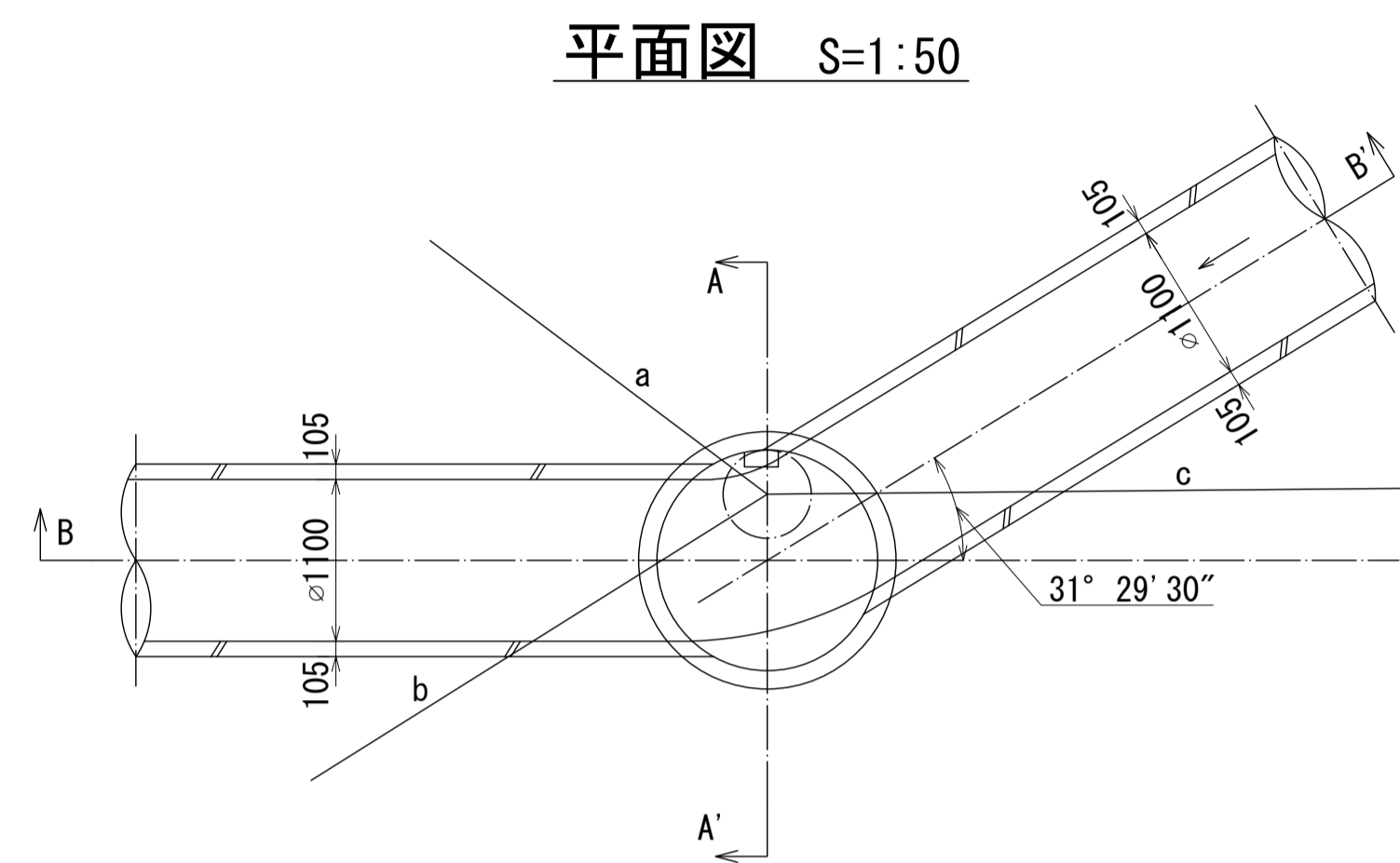
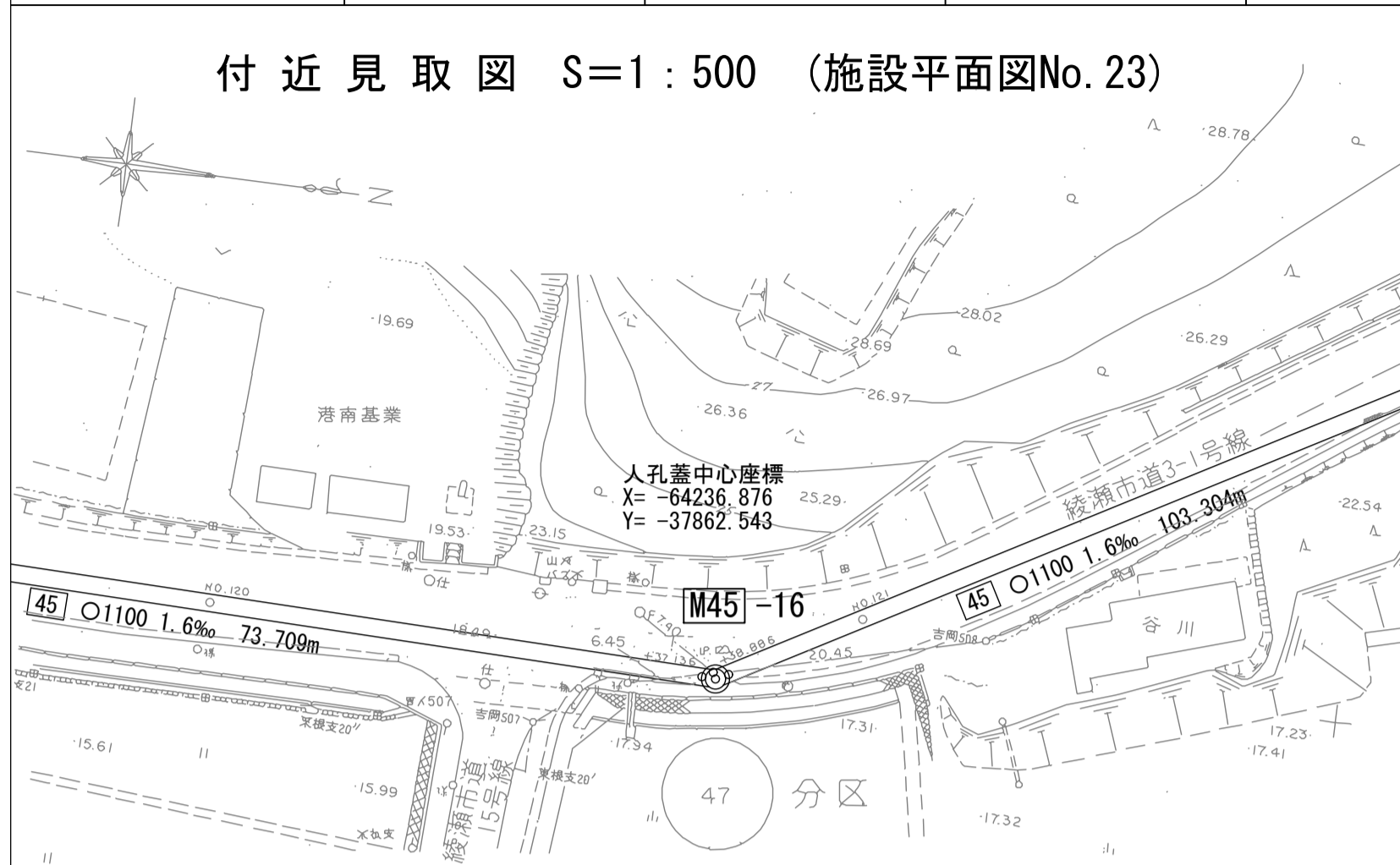
94

財産区分コード	大分類	中分類	小分類	整理番号
GA	管きょ施設	人孔	第45-4工区	25

# 相模川流域下水道台帳

## 中間マンホール詳細図 (図面番号 065)

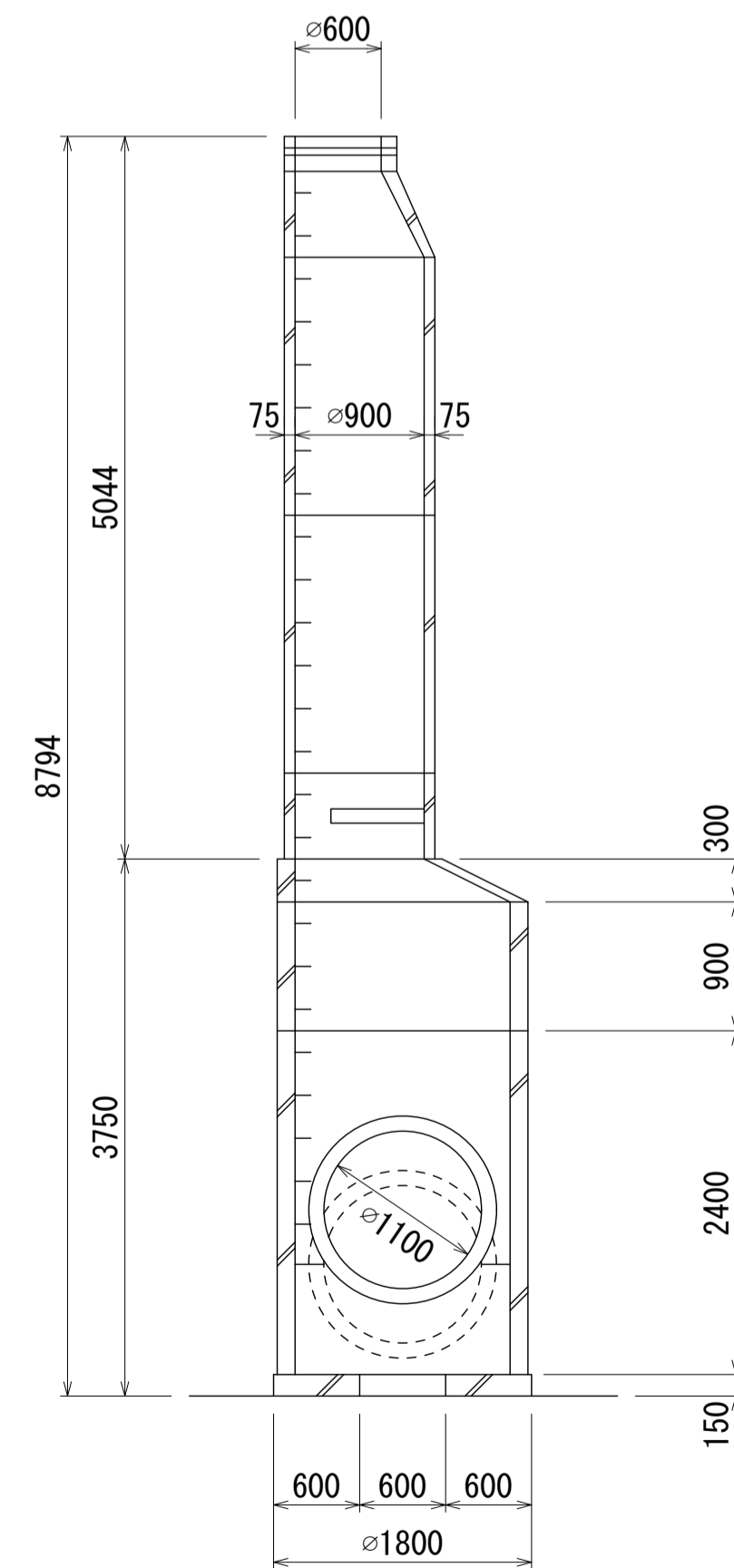
幹線名 綾瀬寒川幹線



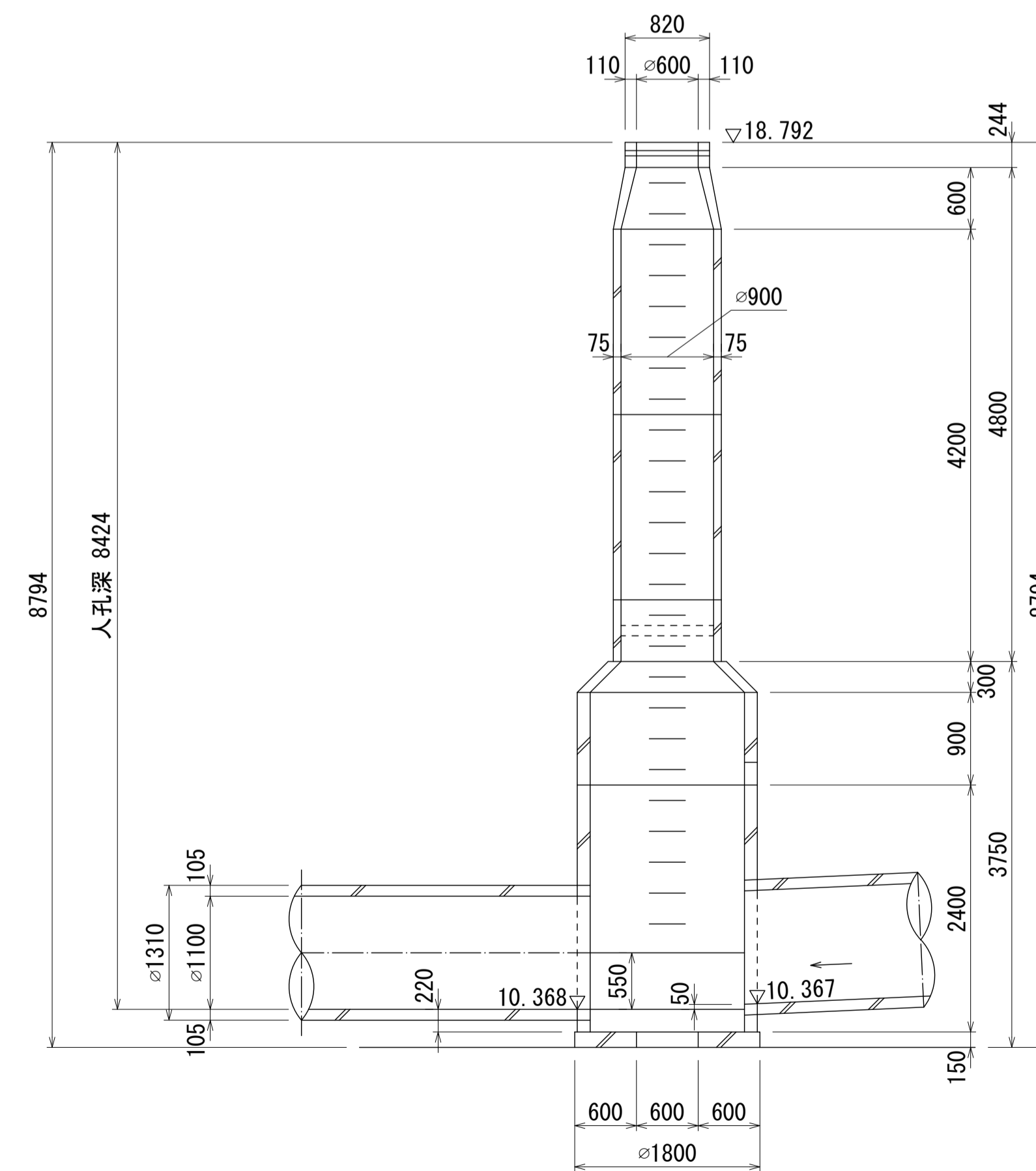
a= 7.40  
b= 6.45  
c=20.45

人孔蓋中心座標  
X= -64236.876  
Y= -37862.543

A - A' 断面図 S=1:50



B - B' 断面図 S=1:50



人孔番号

M45  
|  
16

地形図  
作成  
年月

昭和  
63  
年  
2  
月

調  
整  
年  
月

昭和  
年  
月

ページ

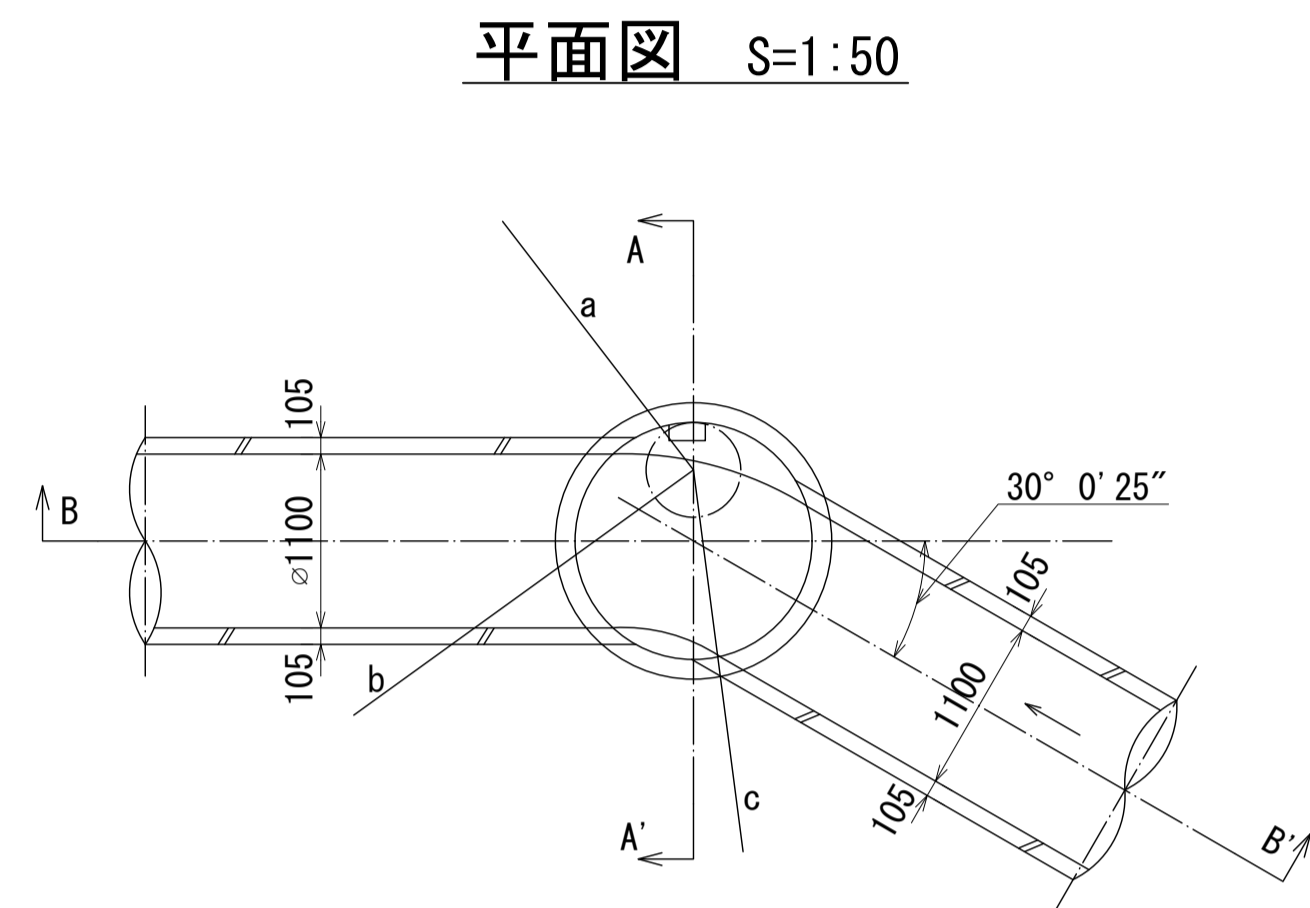
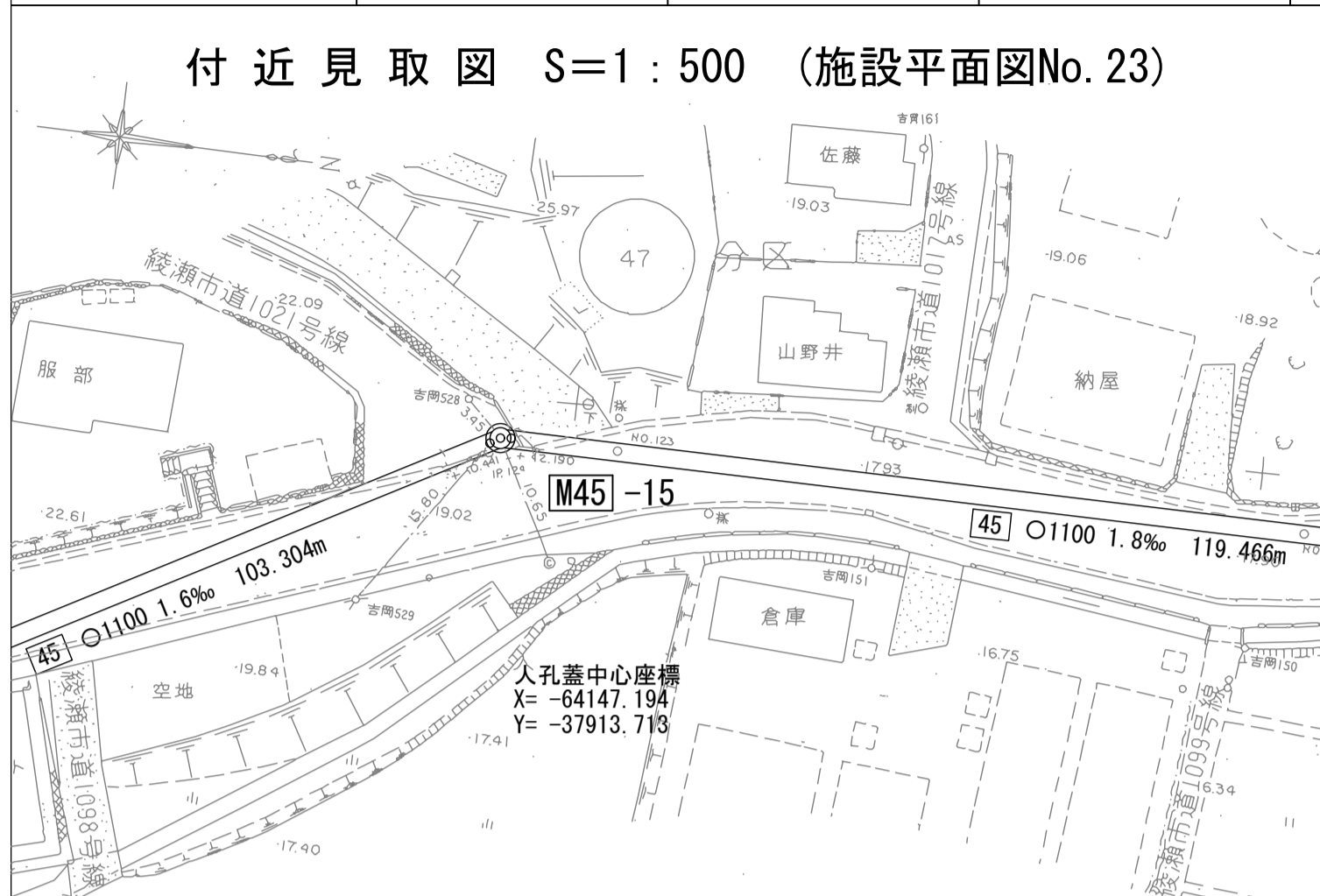
95

財産区分コード	大分類	中分類	小分類	整理番号
GA	管きょ施設	人孔	第45-4工区	25

# 相模川流域下水道台帳

## 中間マンホール詳細図 (図面番号 066)

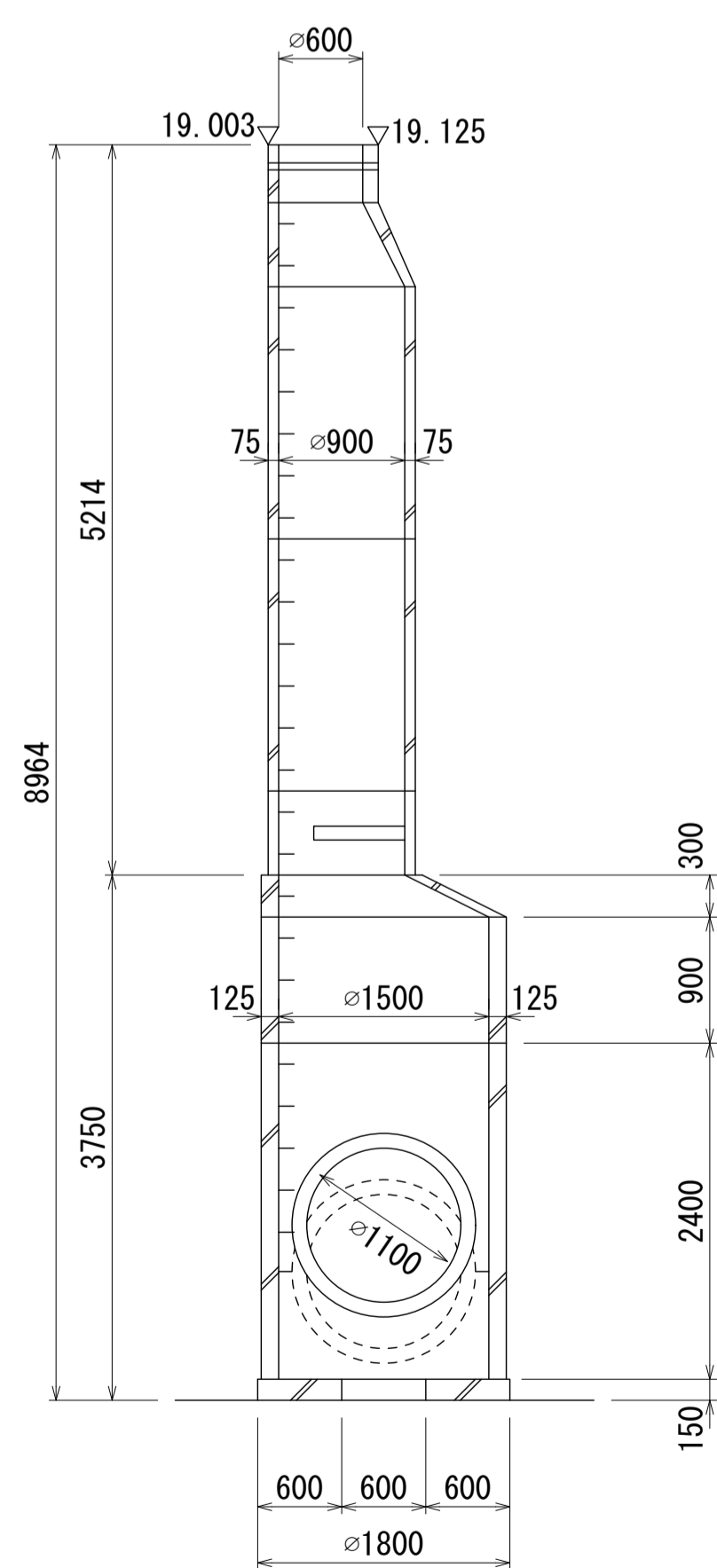
幹線名 綾瀬寒川幹線



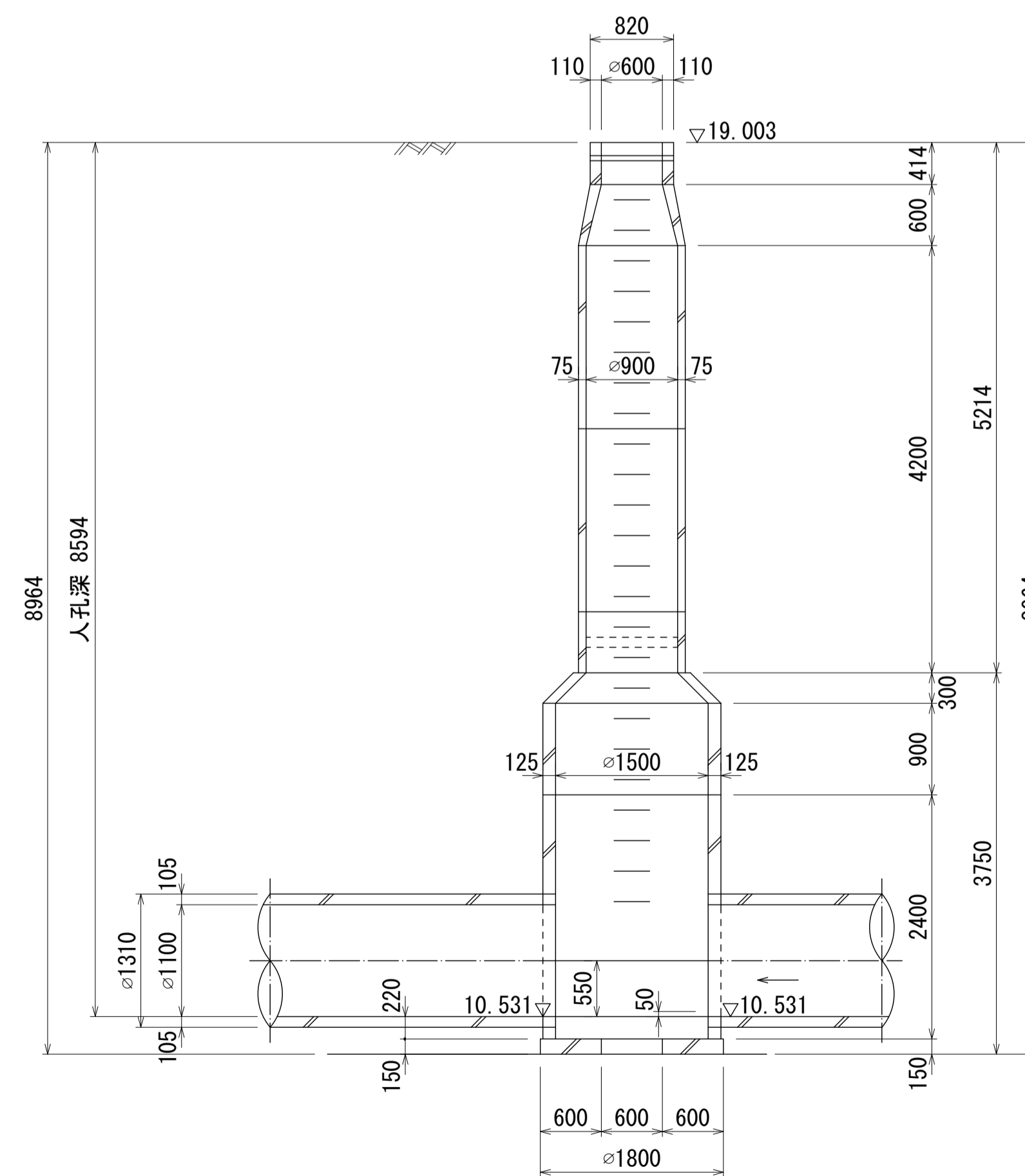
a= 3.45  
b=15.80  
c=10.65

人孔蓋中心座標  
 $X = -64147.194$   
 $Y = -37913.713$

A - A' 断面図 S=1:50



B - B' 断面図 S=1:50



人孔番号

M45  
|  
15

地形図  
作成  
年月

昭和  
63  
年  
2  
月

調  
整  
年  
月

昭和  
年  
月

ページ

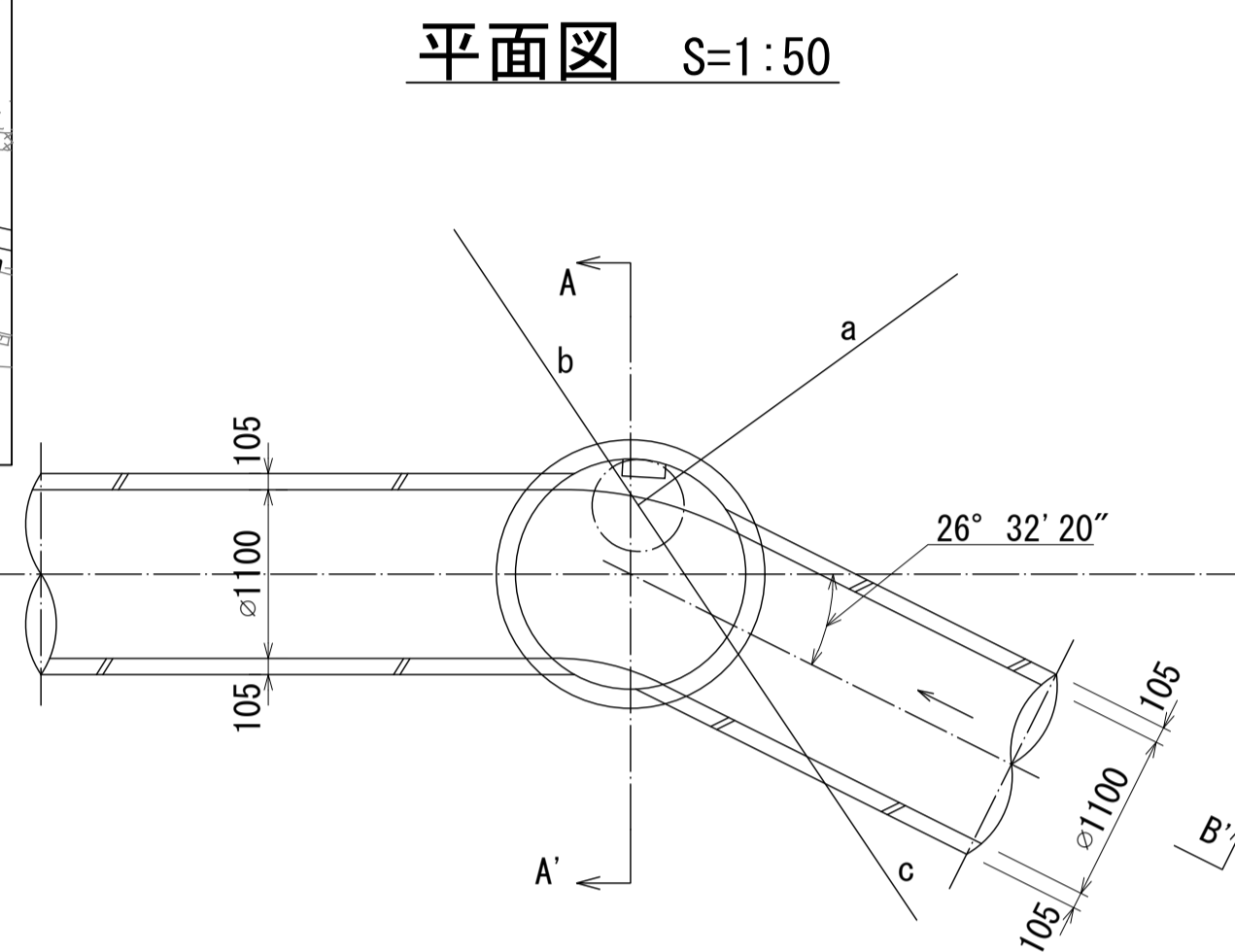
96

財産区分コード	大分類	中分類	小分類	整理番号
GA	管きょ施設	人孔	第45-4工区	25

# 相模川流域下水道台帳

## 中間マンホール詳細図 (図面番号 067)

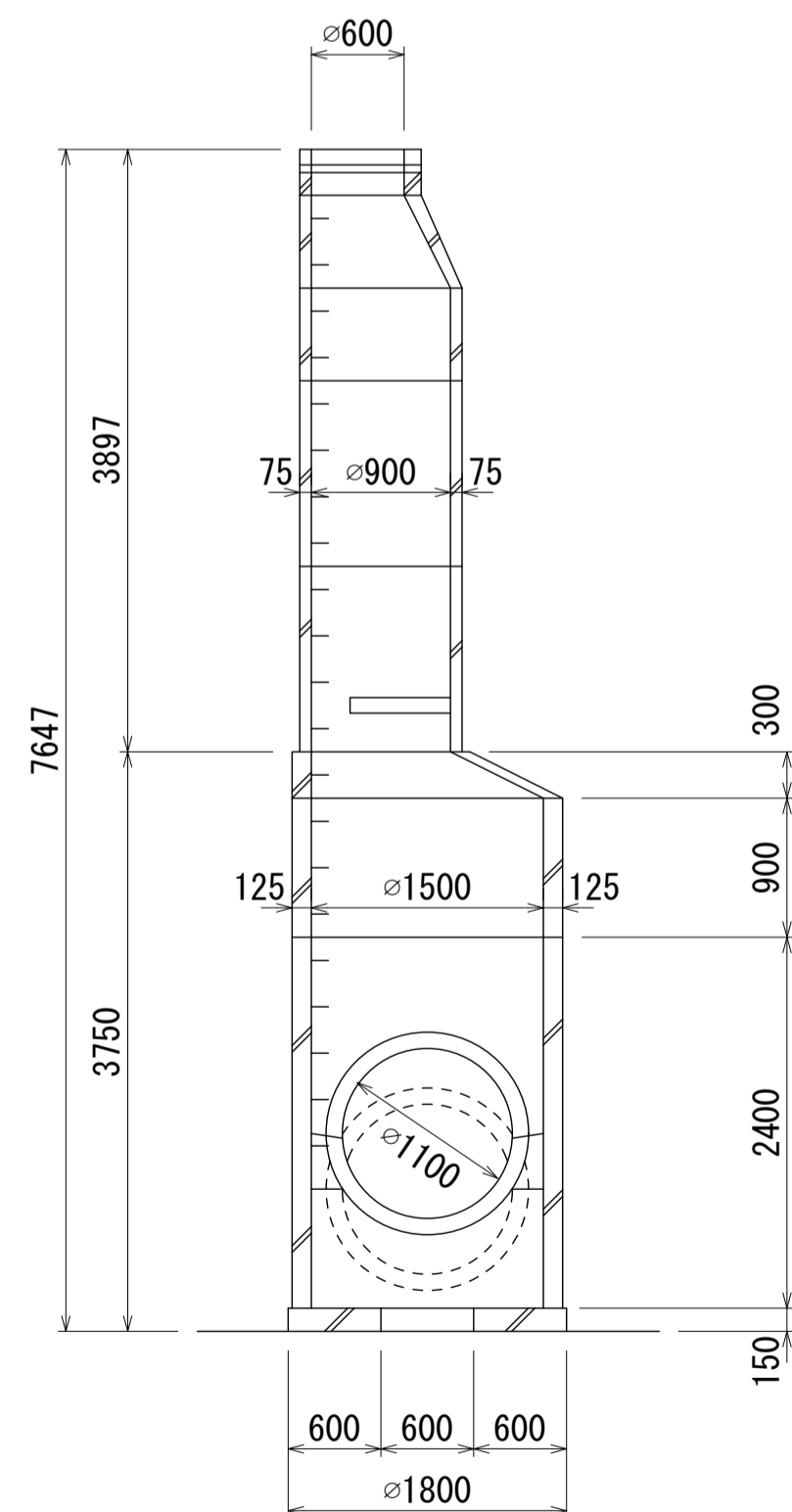
幹線名 綾瀬寒川幹線



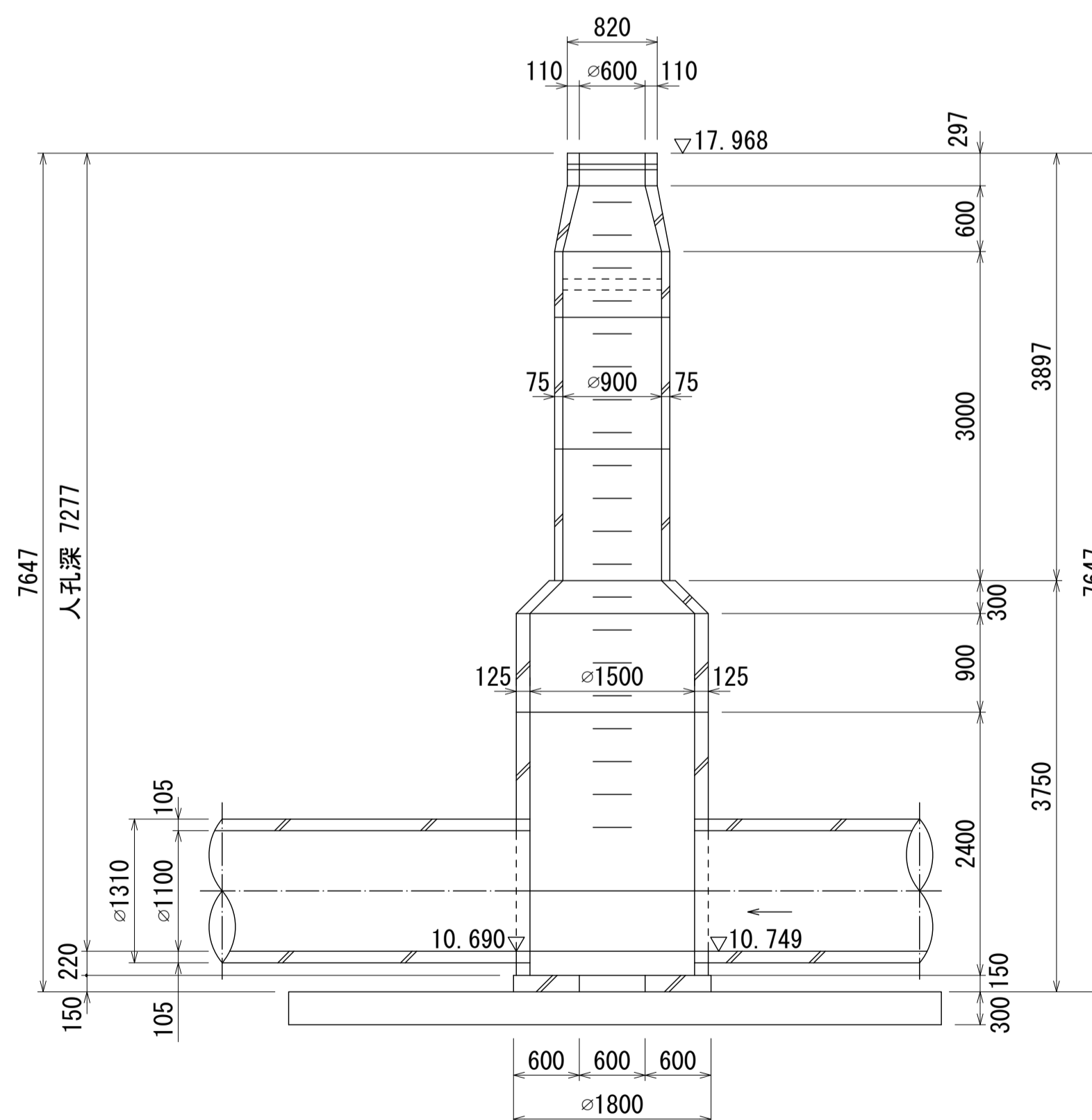
a=10.15  
b=6.95  
c=13.95

人孔蓋中心座標  
X= -64027.526  
Y= -37915.237

A - A' 断面図 S=1:50



B - B' 断面図 S=1:50



人孔番号

M45  
|  
14

地形図  
作成  
年

昭和  
63  
年  
2  
月

調  
整  
年

昭和  
年  
月

ページ

97

# 相模川流域下水道台帳

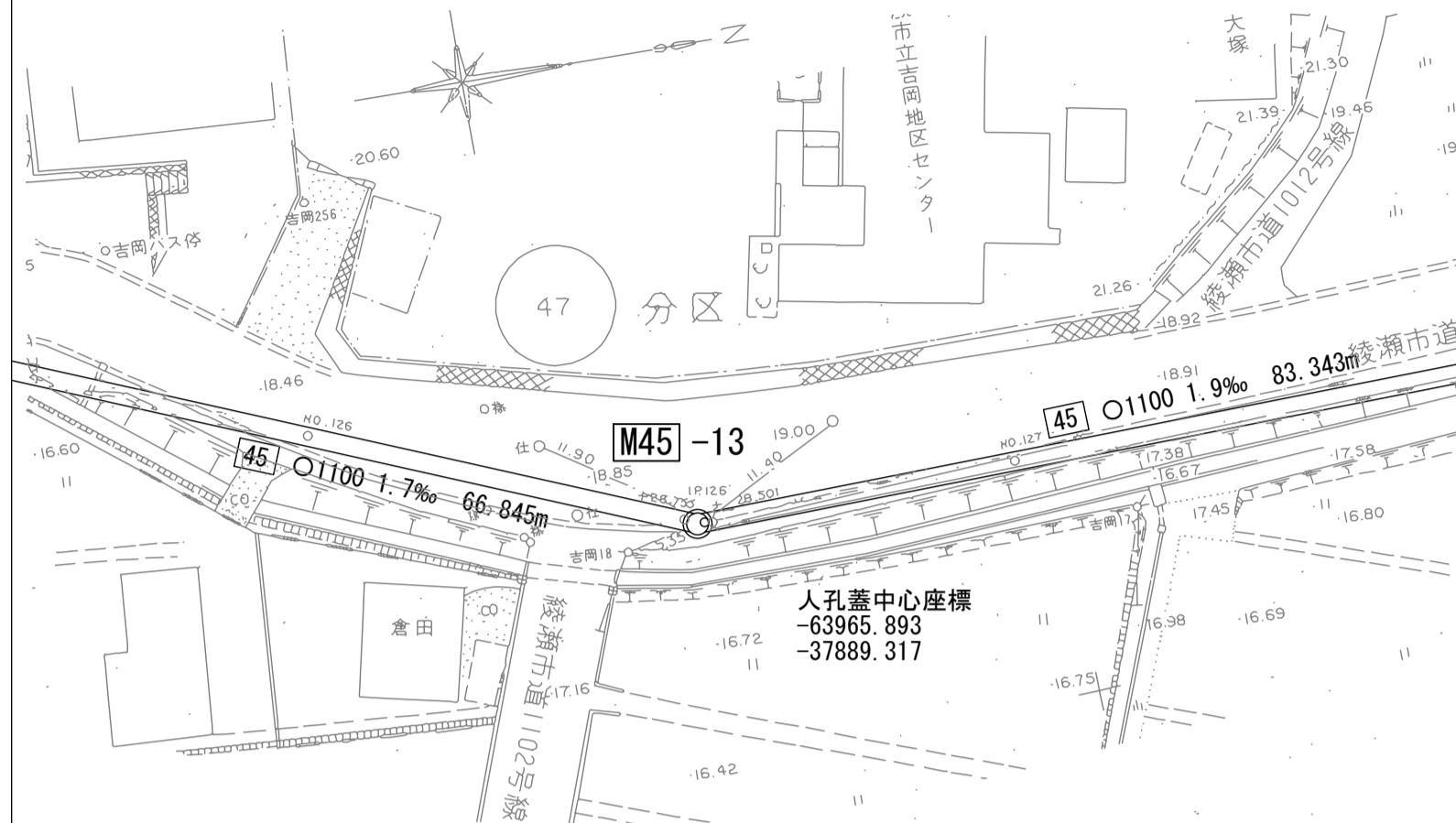
## 中間マンホール詳細図 (図面番号 068)

幹線名 綾瀬寒川幹線

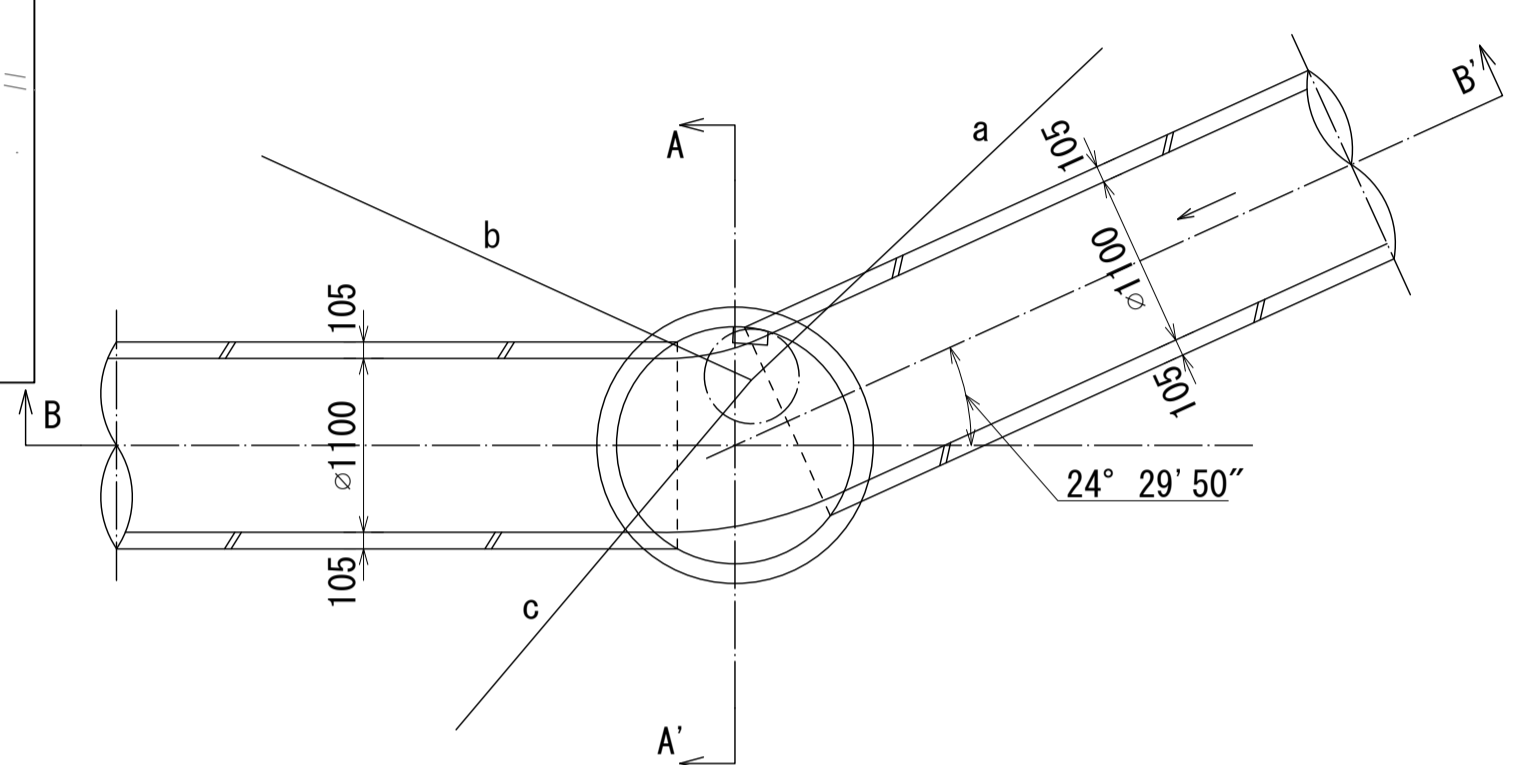
財産区分コード	大分類	中分類	小分類	整理番号
GA	管きょ施設	人孔	第45-4工区	25

人孔番号  
M45  
|  
13

付近見取図 S=1:500 (施設平面図No. 24)



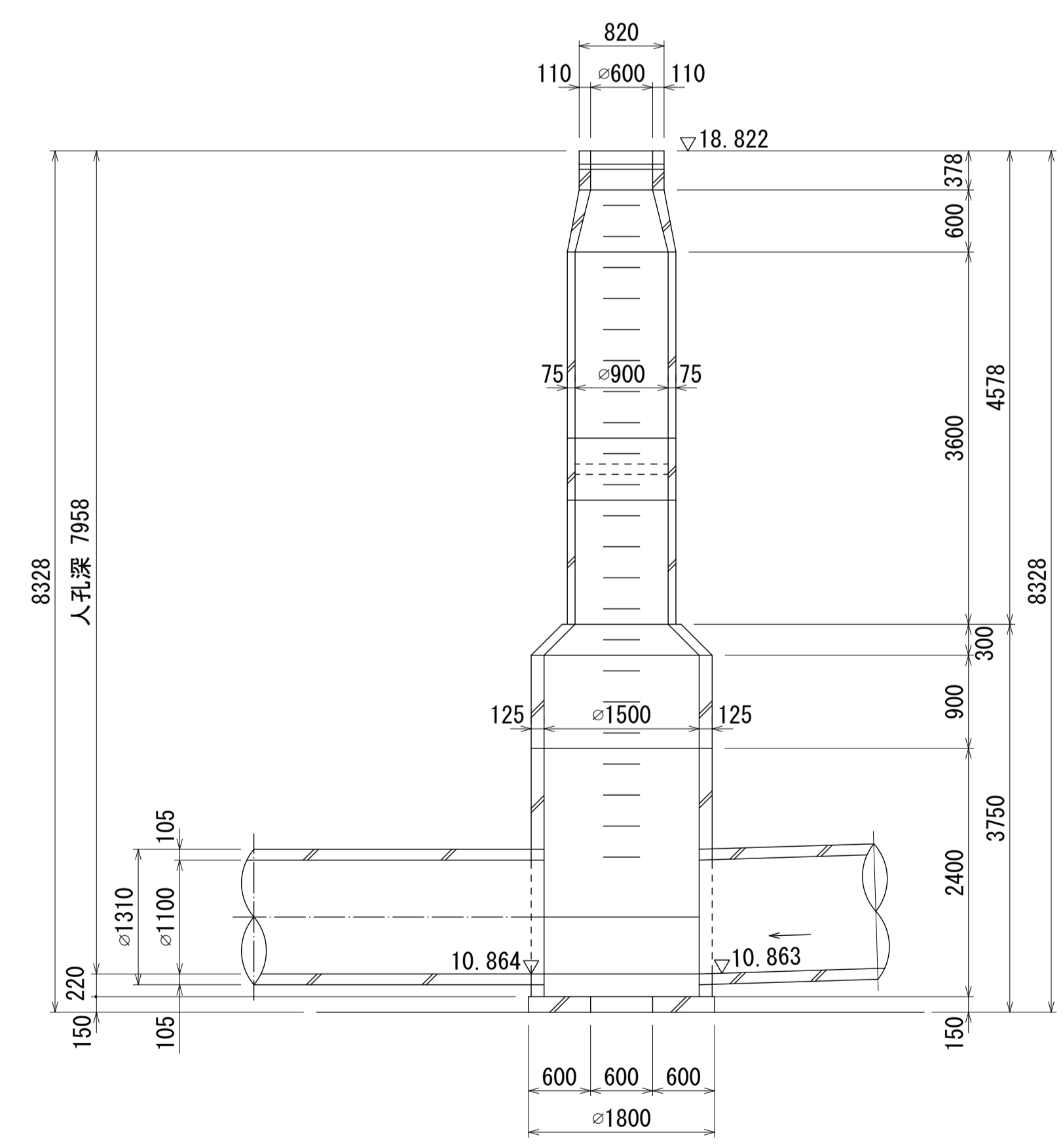
平面図 S=1:50



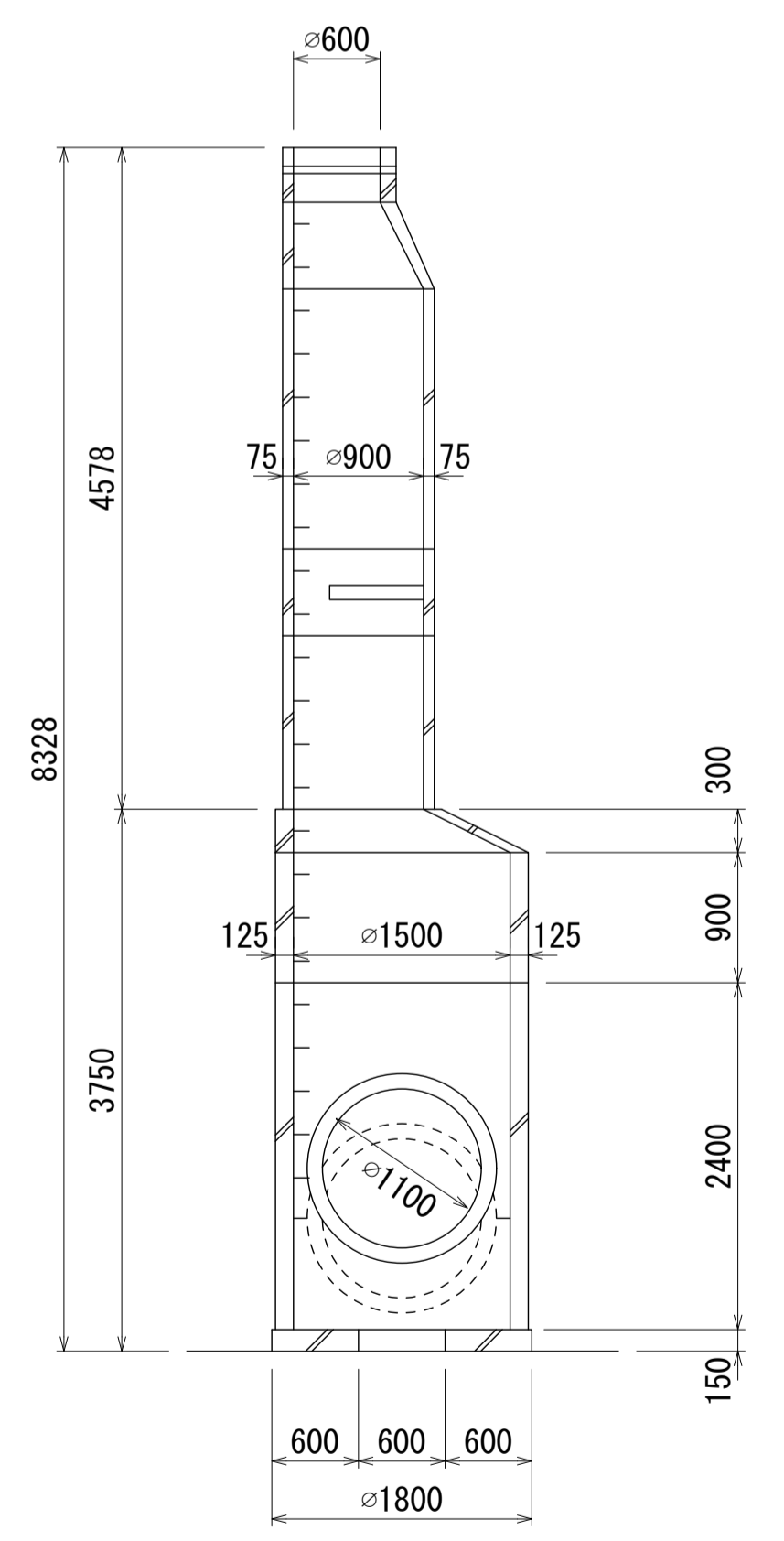
a=11.40  
b=11.90  
c= 5.35

人孔蓋中心座標  
X= -63965.893  
Y= -37889.317

B - B' 断面図 S=1:50



A - A' 断面図 S=1:50



地形図  
作成  
年月  
昭和  
63  
年  
2  
月  
調  
整  
年  
月  
昭和  
年  
月  
ページ  
98

# 相模川流域下水道台帳

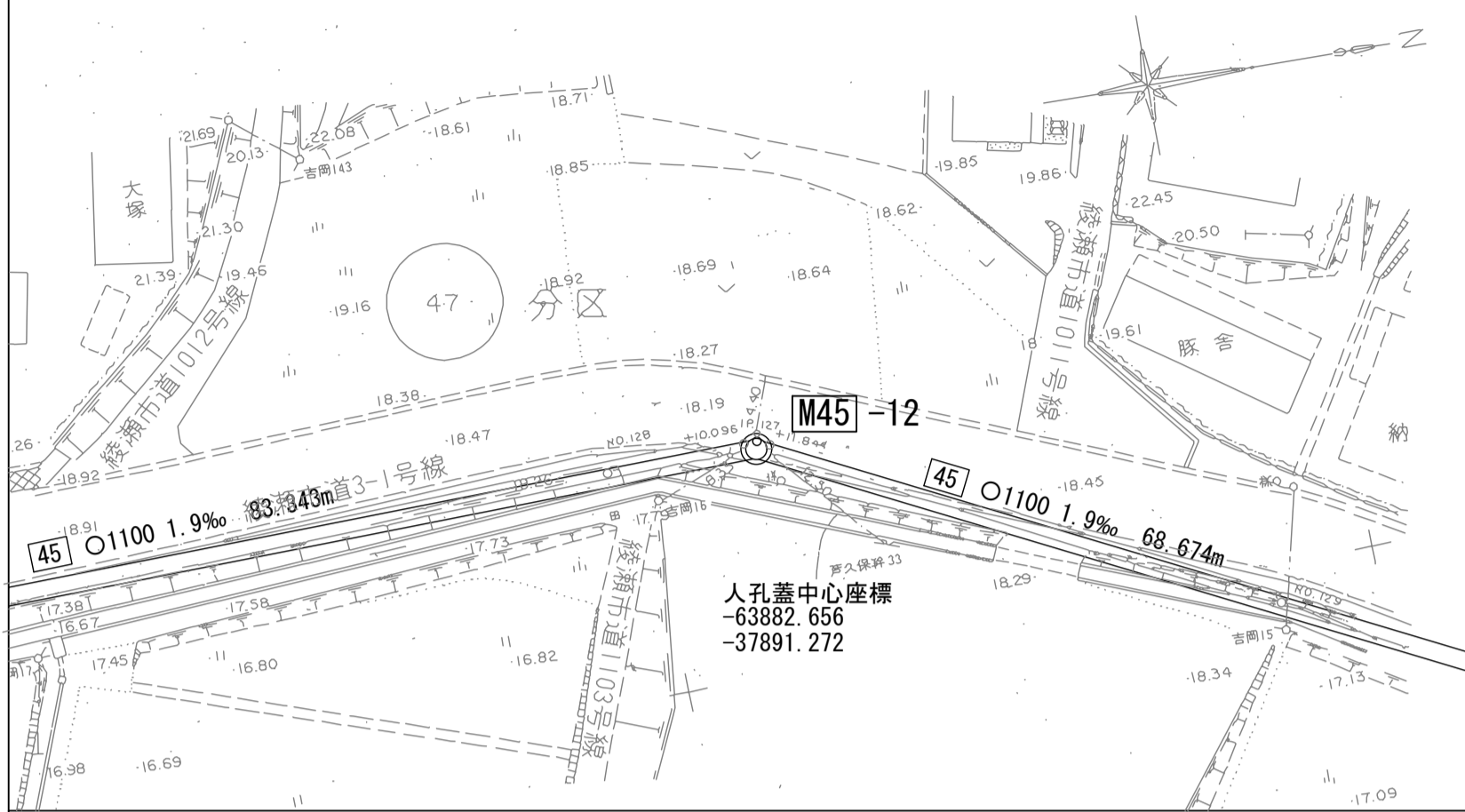
## 中間マンホール詳細図

(図面番号 069)

幹線名 綾瀬寒川幹線

財産区分コード	大分類	中分類	小分類	整理番号
GA	管きょ施設	人孔	第45-3工区	26

付近見取図 S=1:500 (施設平面図No. 24)

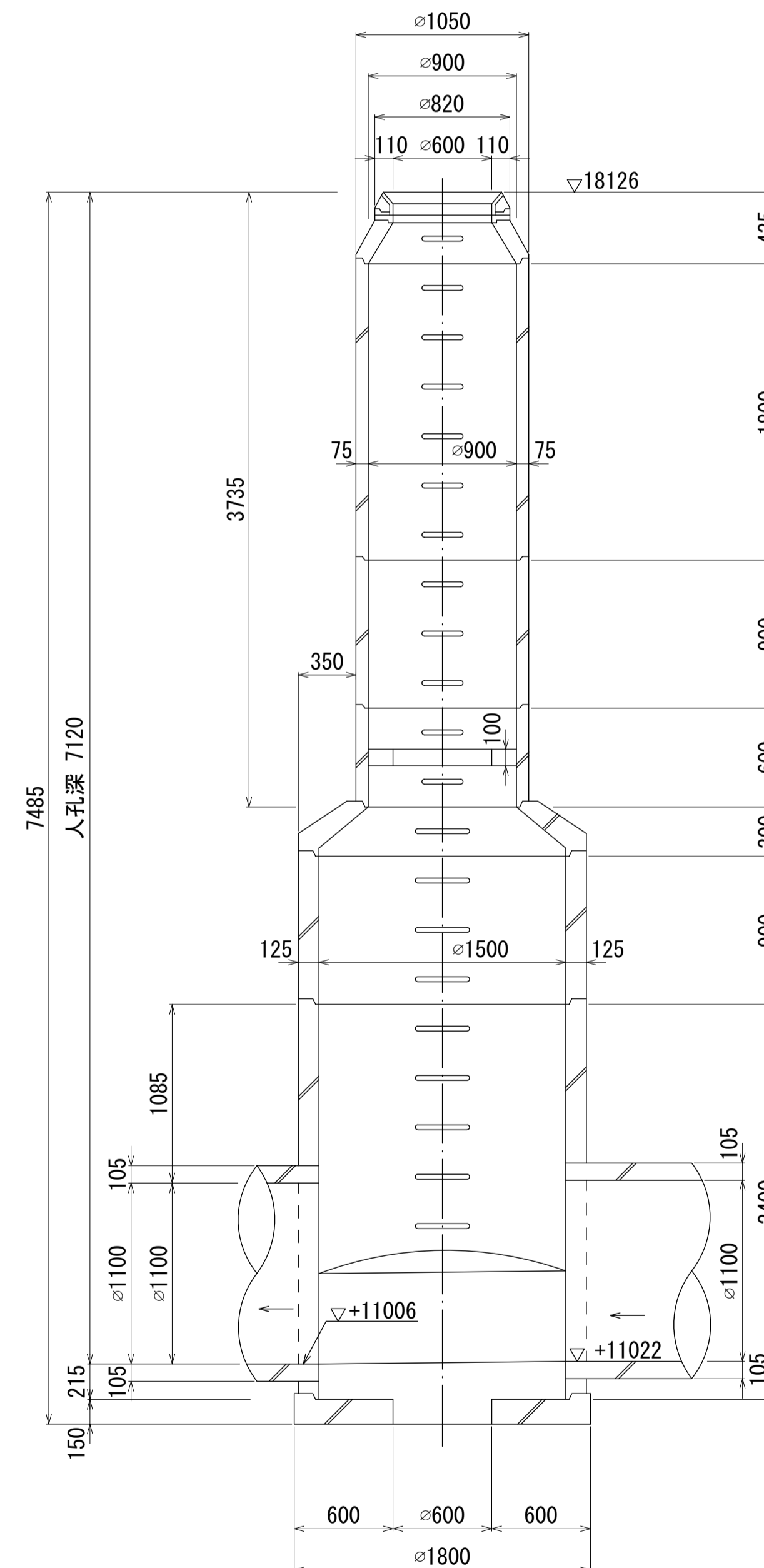


a=4.40  
b=8.35  
c=12.50

人孔蓋中心座標  
X=63882.656  
Y=37891.272

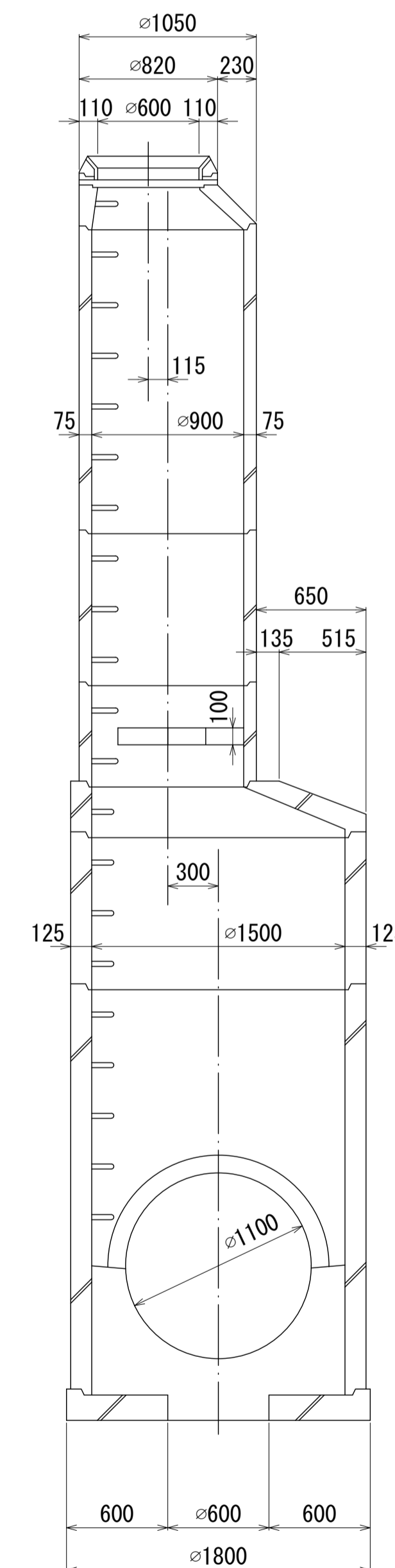
縦断面図 S=1:30

A-A 断面

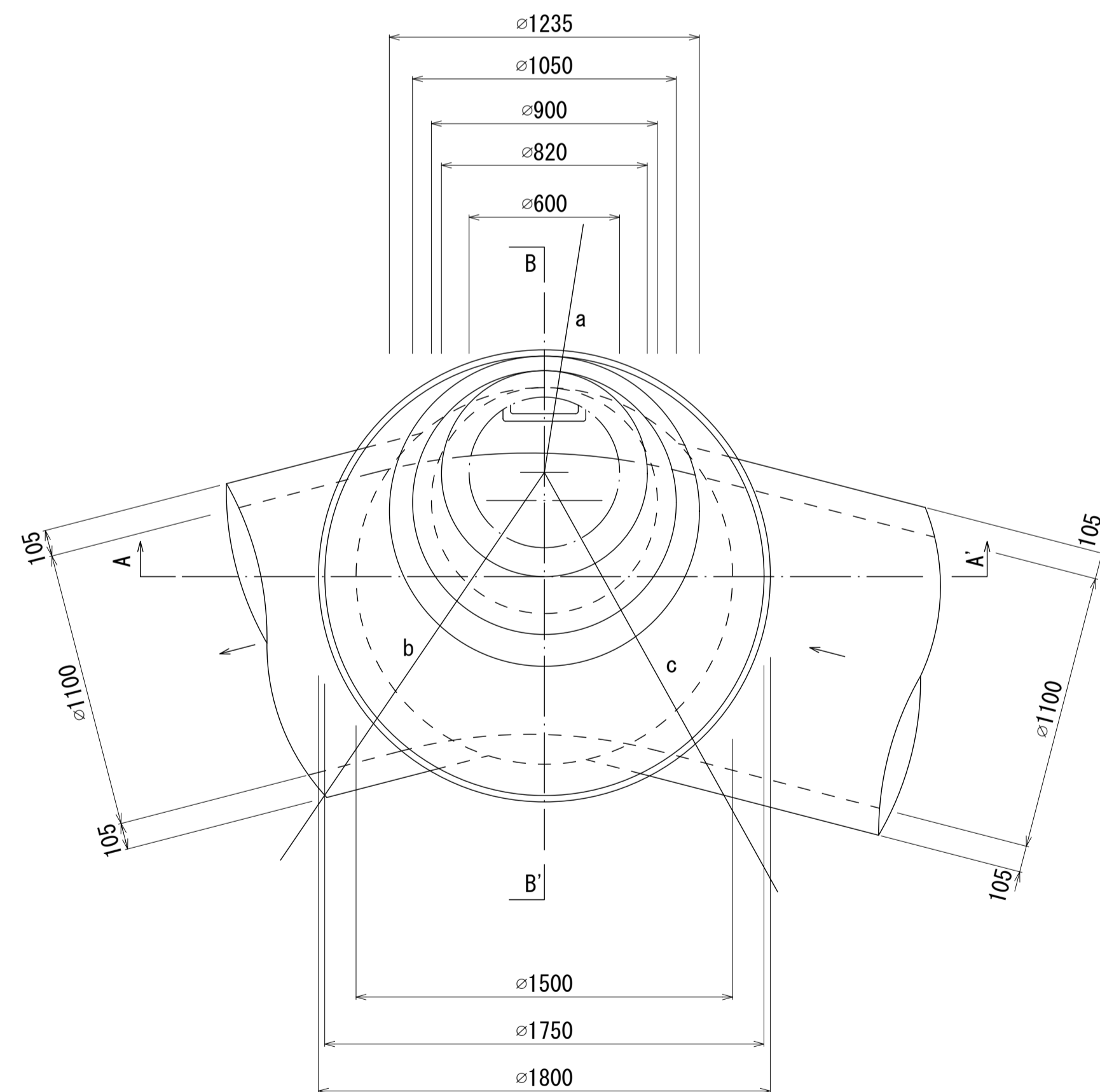


縦断面図 S=1:30

B-B 断面



平面図 S=1:20



人孔番号

M  
45  
I  
12

地形図  
作成  
年月

昭和  
63  
年  
2  
月

調  
整  
年  
月

昭和  
年  
月

ページ

99

# 相模川流域下水道台帳

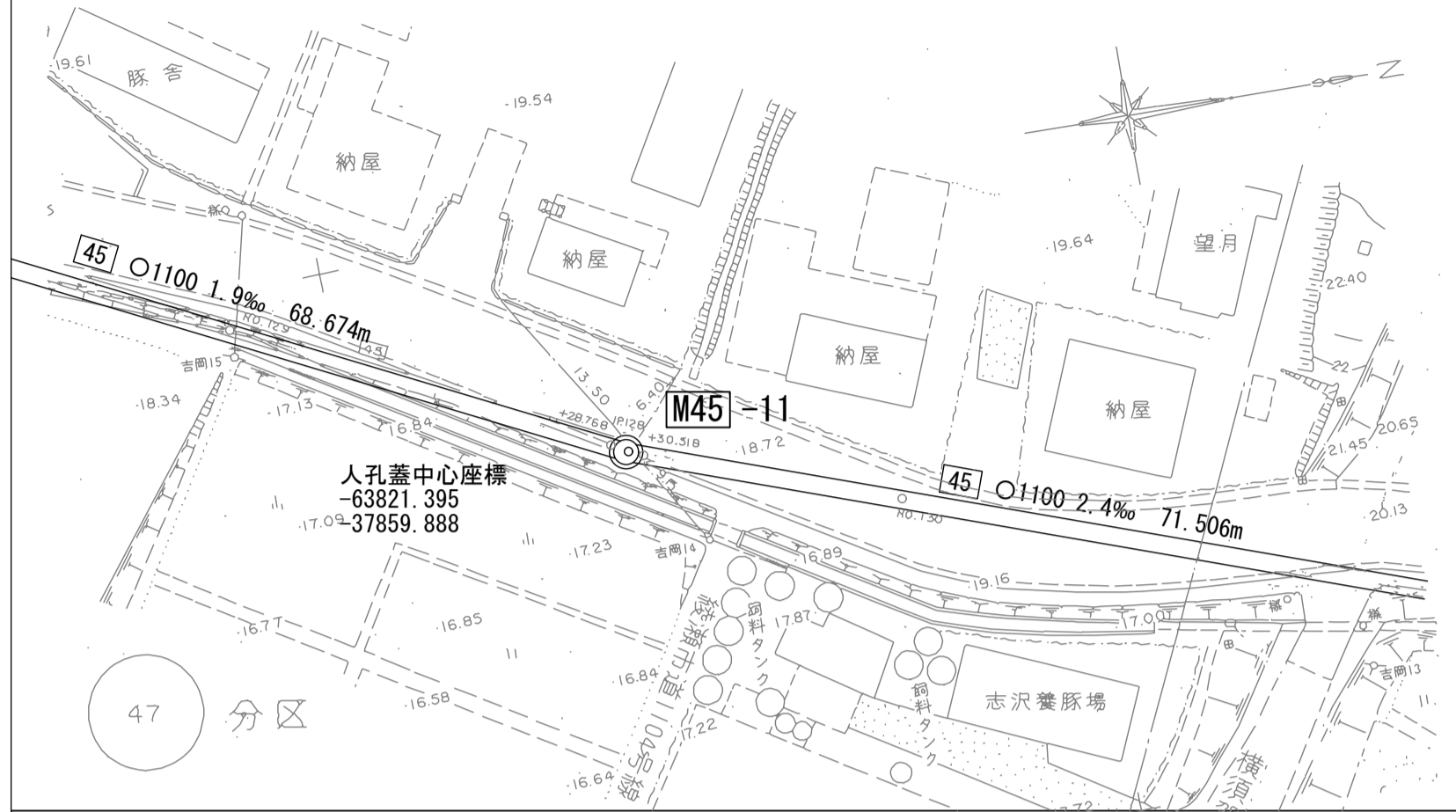
## 中間マンホール詳細図

(図面番号 070)

幹線名 綾瀬寒川幹線

財産区分コード	大分類	中分類	小分類	整理番号
GA	管きょ施設	人孔	第45-3工区	26

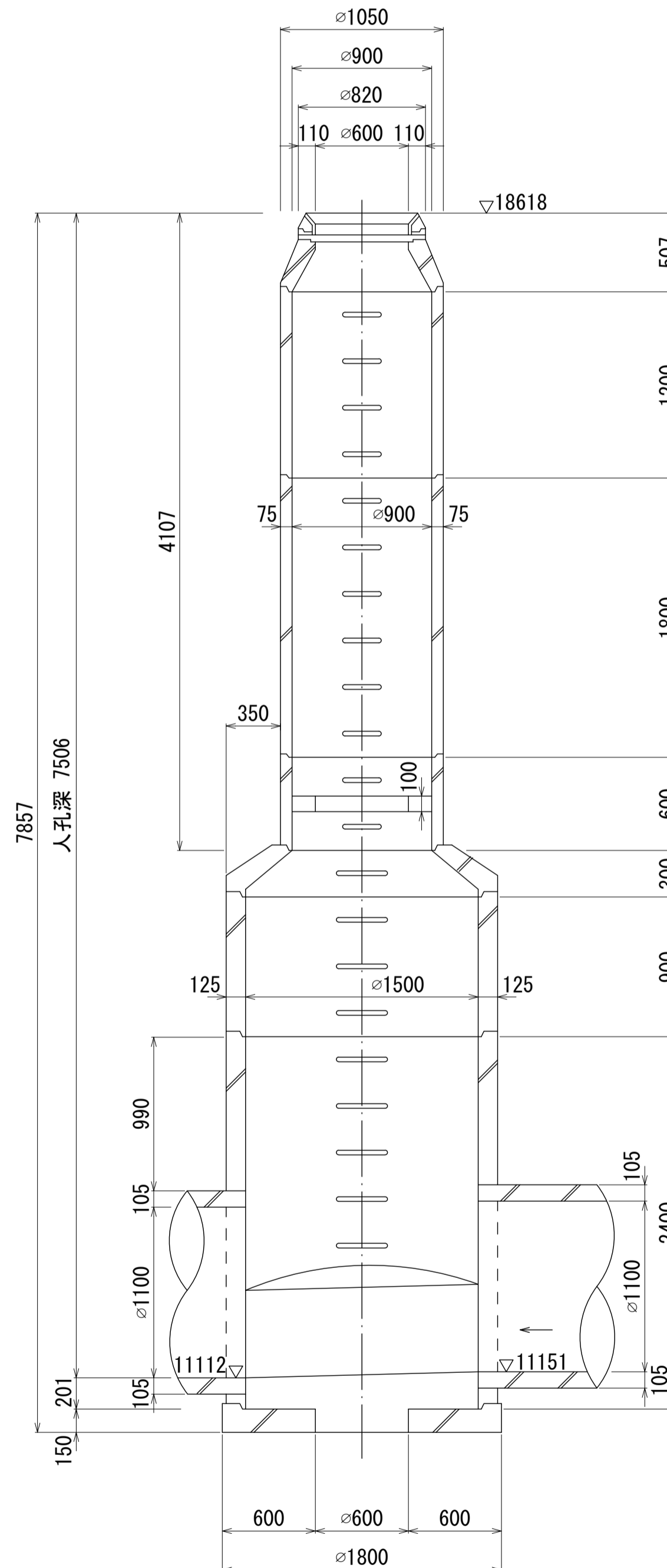
付近見取図 S=1:500 (施設平面図No. 24)



人孔蓋中心座標  
 a=6.40 X=63821.395  
 b=13.50 Y=37859.888  
 c=9.15

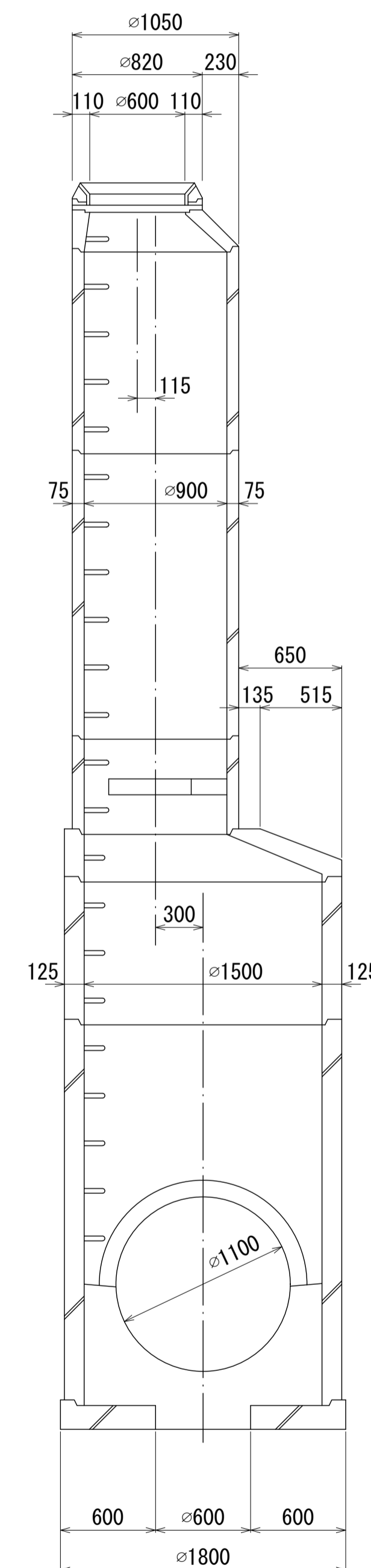
縦断面図 S=1:30

A-A 断面

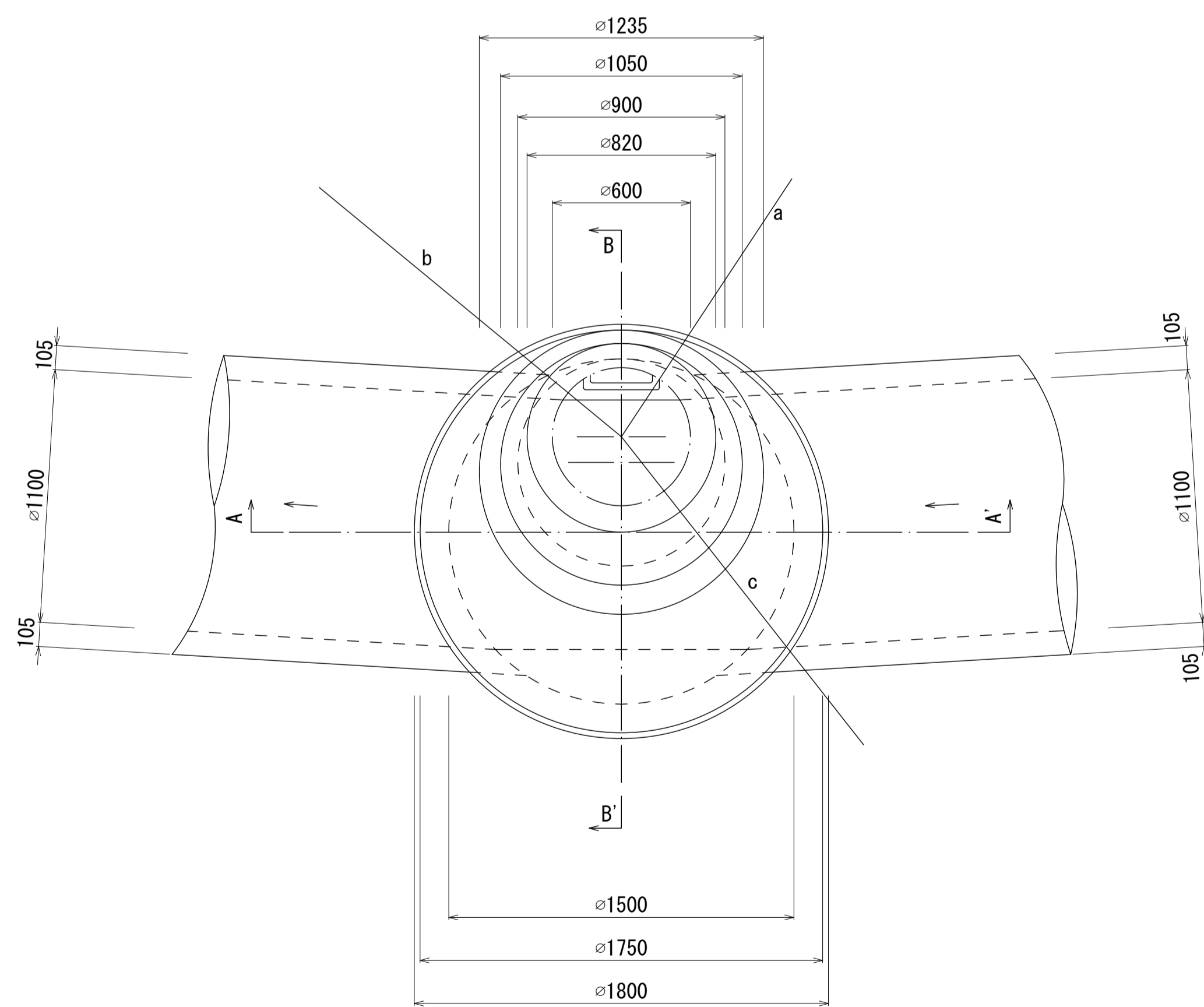


縦断面図 S=1:30

B-B 断面



平面図 S=1:20



人孔番号

M  
45  
I  
11

地形図  
作成  
年月

昭和  
63  
年  
2  
月

調  
整  
年  
月

昭和  
年  
月

ページ

100



# 相模川流域下水道台帳

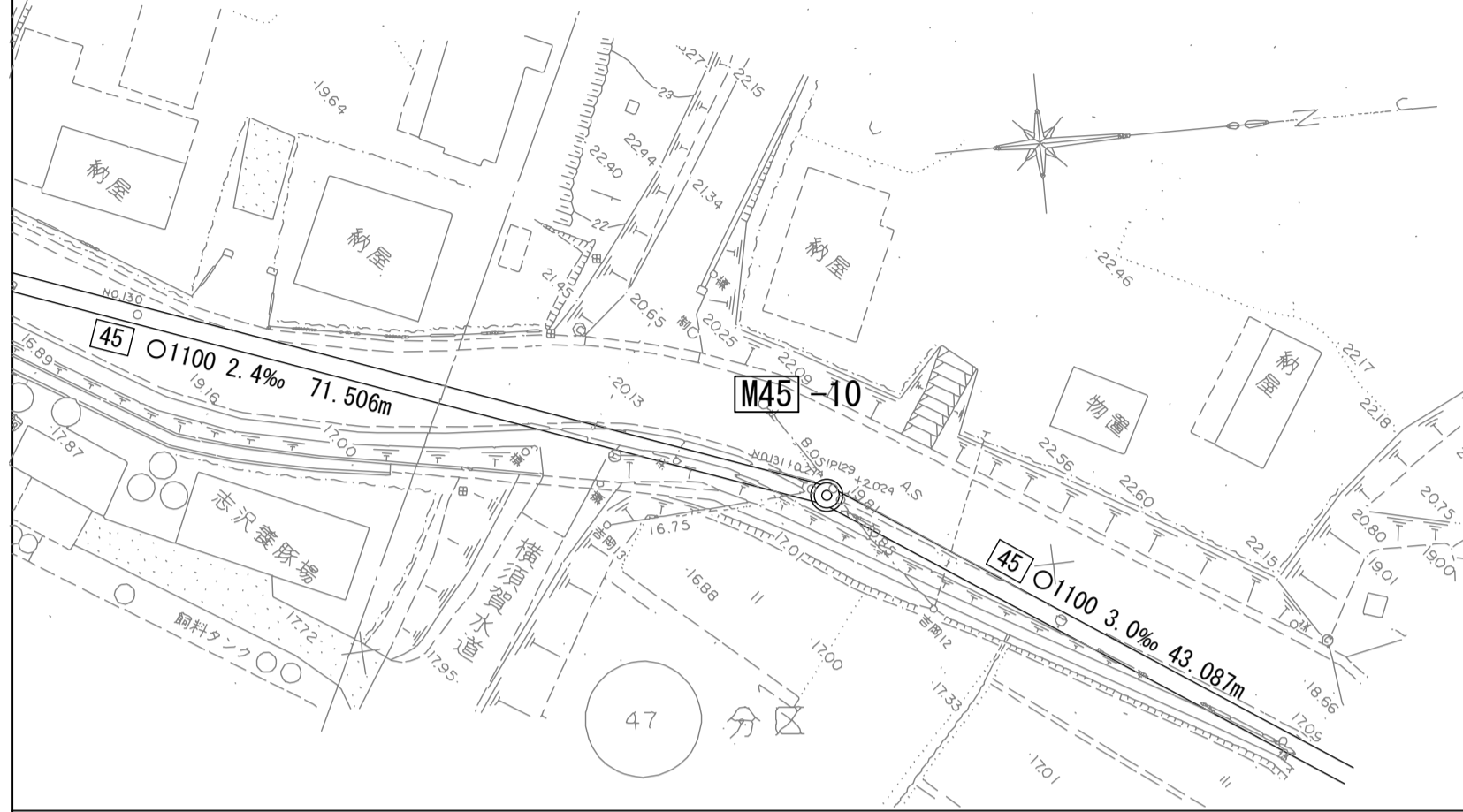
## 中間マンホール詳細図

(図面番号 071)

幹線名 綾瀬寒川幹線

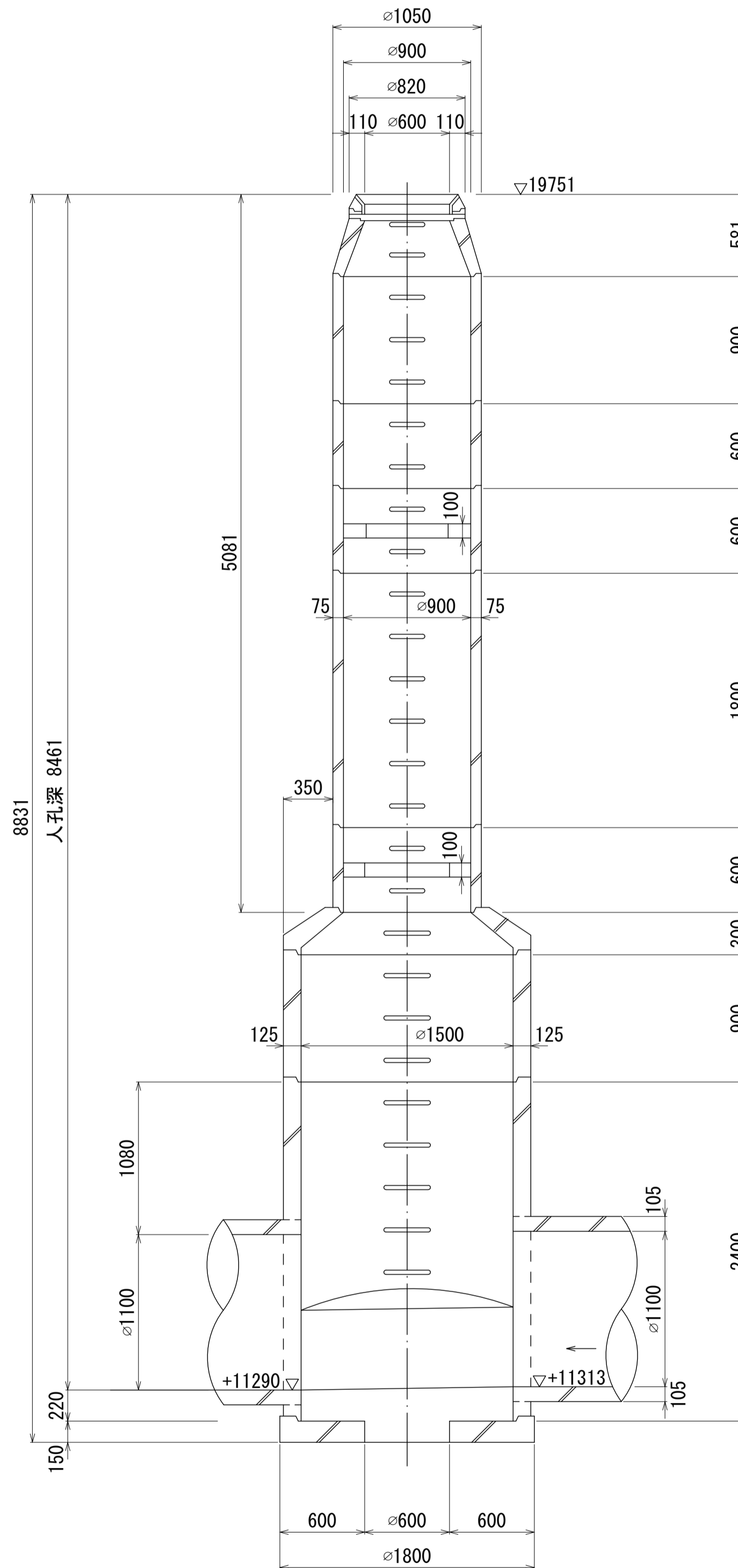
財産区分コード	大分類	中分類	小分類	整理番号
GA	管きょ施設	人孔	第45-3工区	26

付近見取図 S=1:500 (施設平面図No.25)



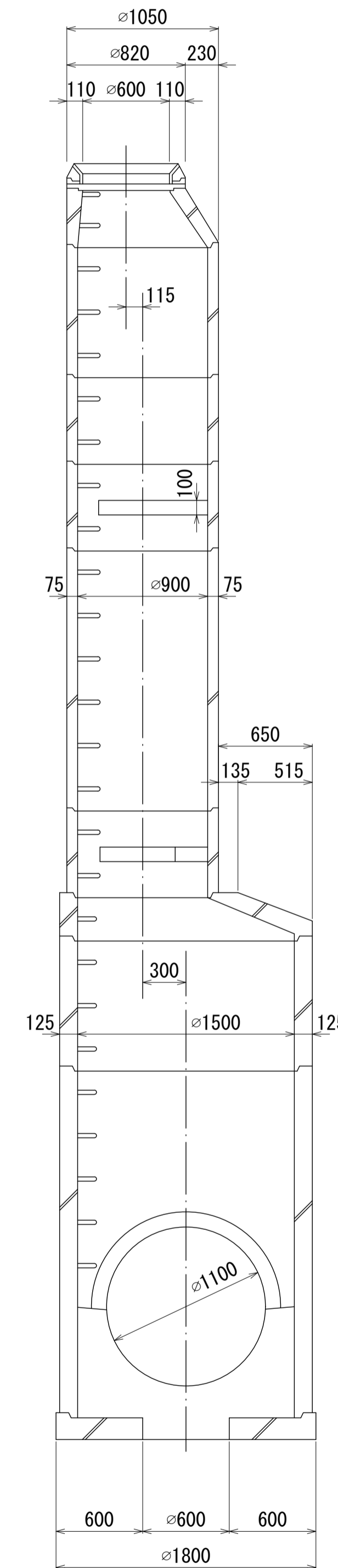
縦断面図 S=1:30

A-A 断面



横断面図 S=1:30

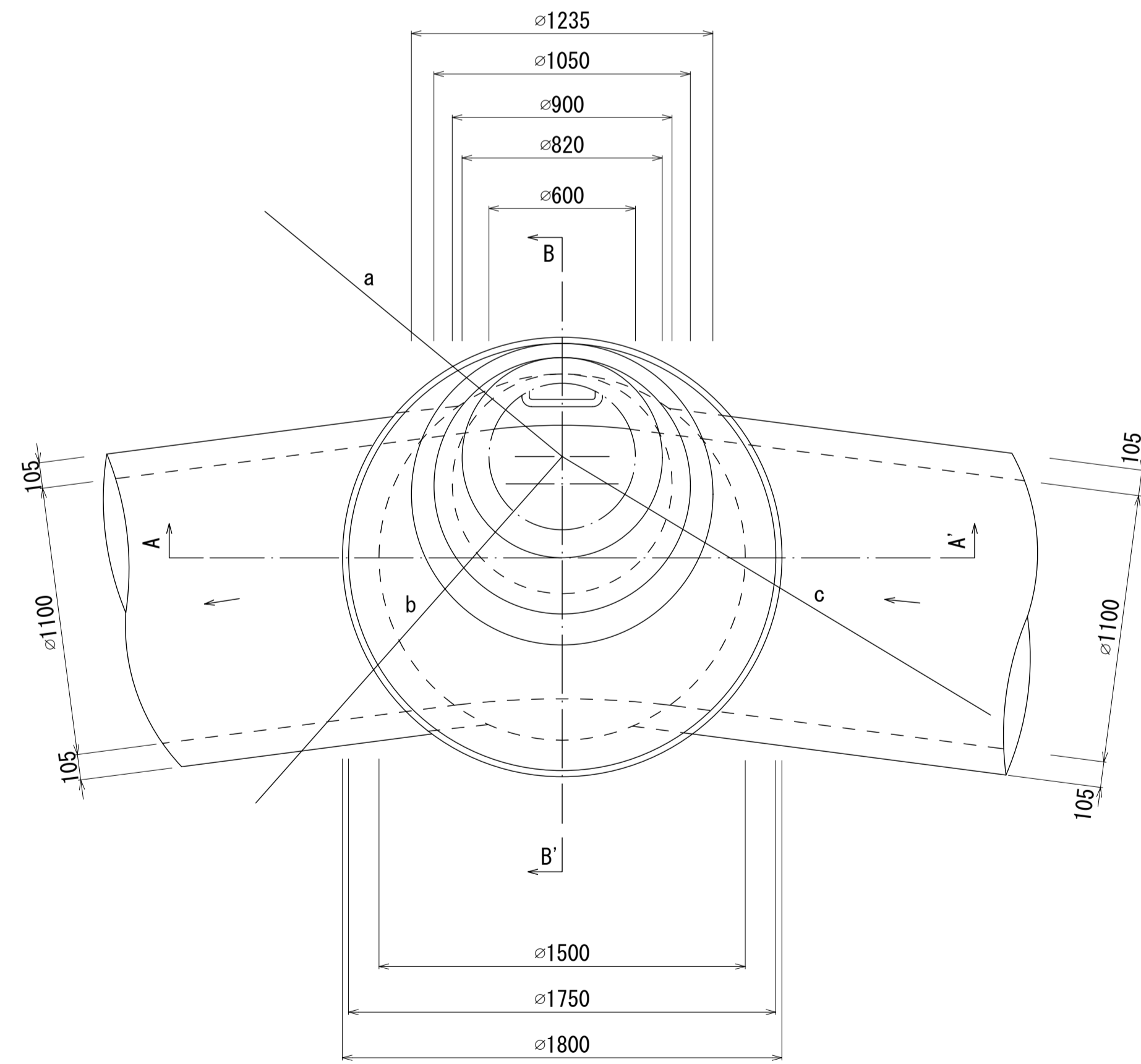
B-B 断面



a=8.05  
b=16.75  
c=10.85

人孔蓋中心座標  
X=63754.239  
Y=37835.235

平面図 S=1:20



人孔番号

M  
45  
I  
10

地形図  
作成  
年月

昭和  
63  
年  
2  
月

調  
整  
年  
月

昭和  
年  
月

ページ

101

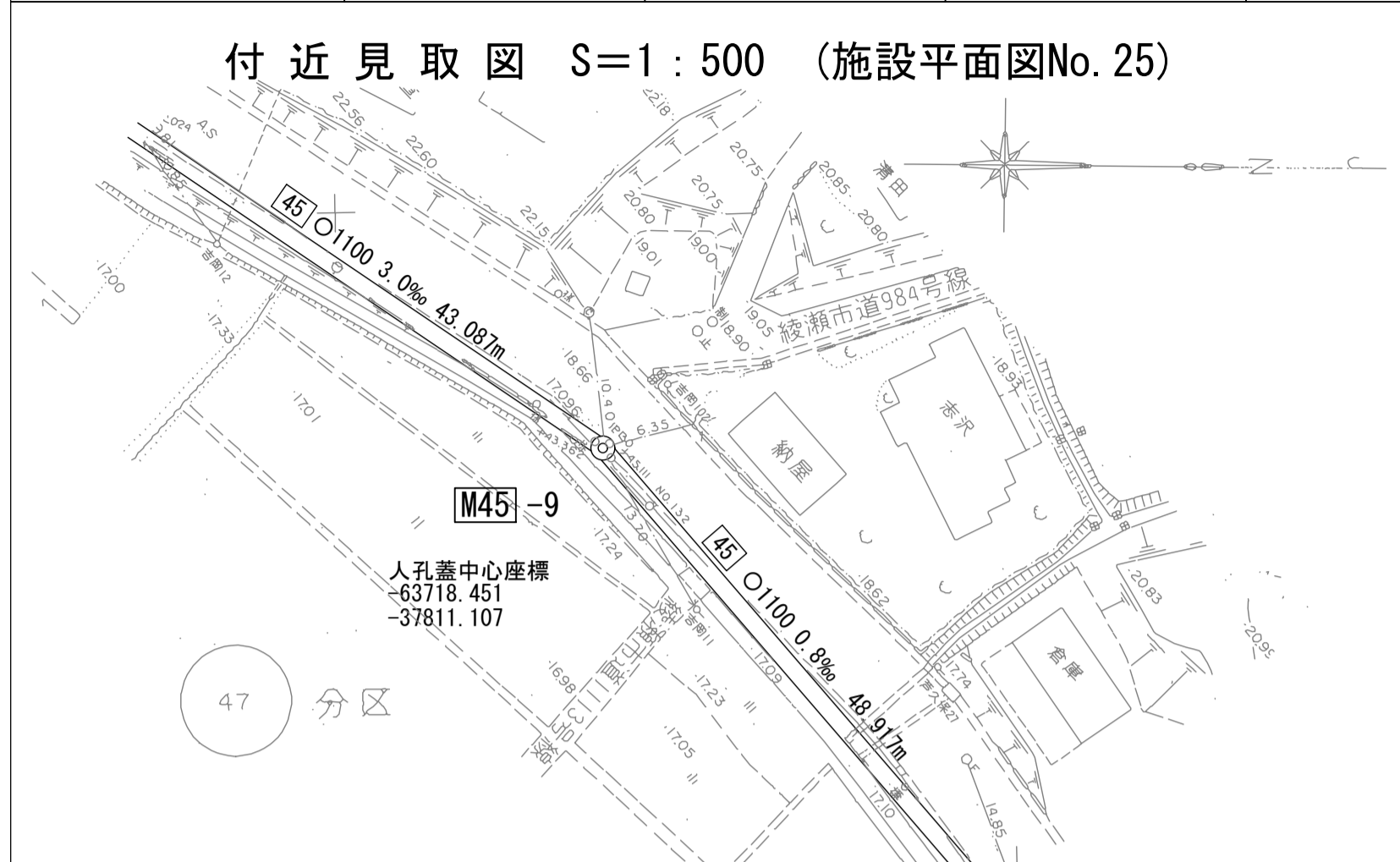
財産区分コード	大分類	中分類	小分類	整理番号
GA	管きょ施設	人孔	第45-3工区	26

# 相模川流域下水道台帳

## 中間マンホール詳細図

(図面番号 072)

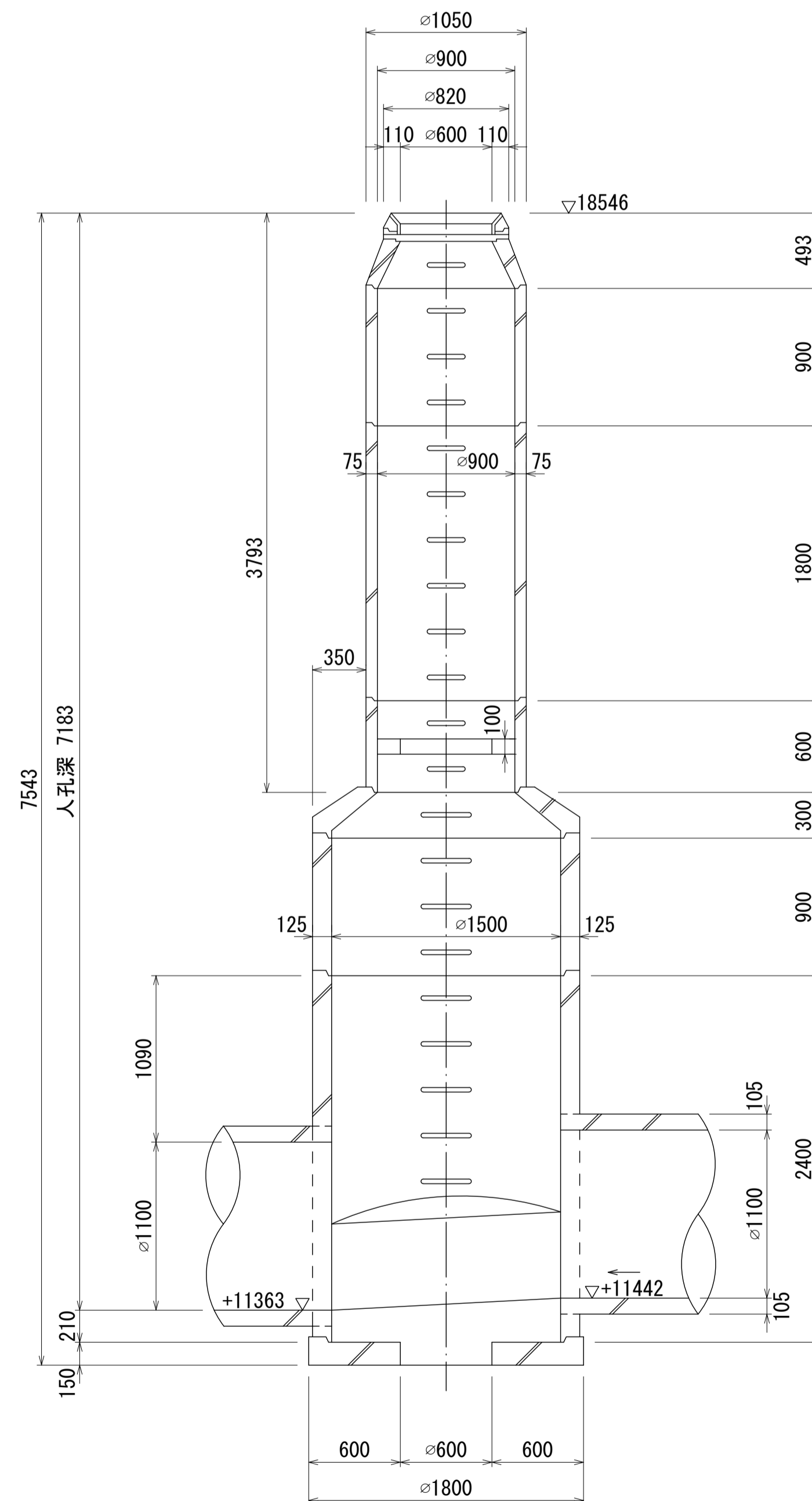
幹線名 綾瀬寒川幹線



人孔蓋中心座標  
a=6.35  
b=10.40  
c=13.70  
X=63718.451  
Y=37811.107

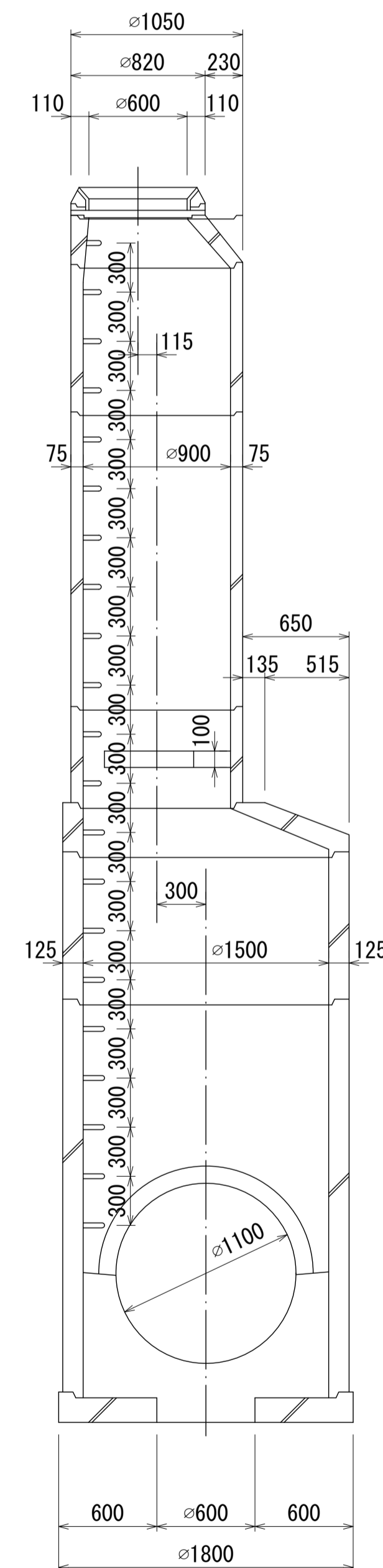
縦断面図 S=1:30

A-A 断面

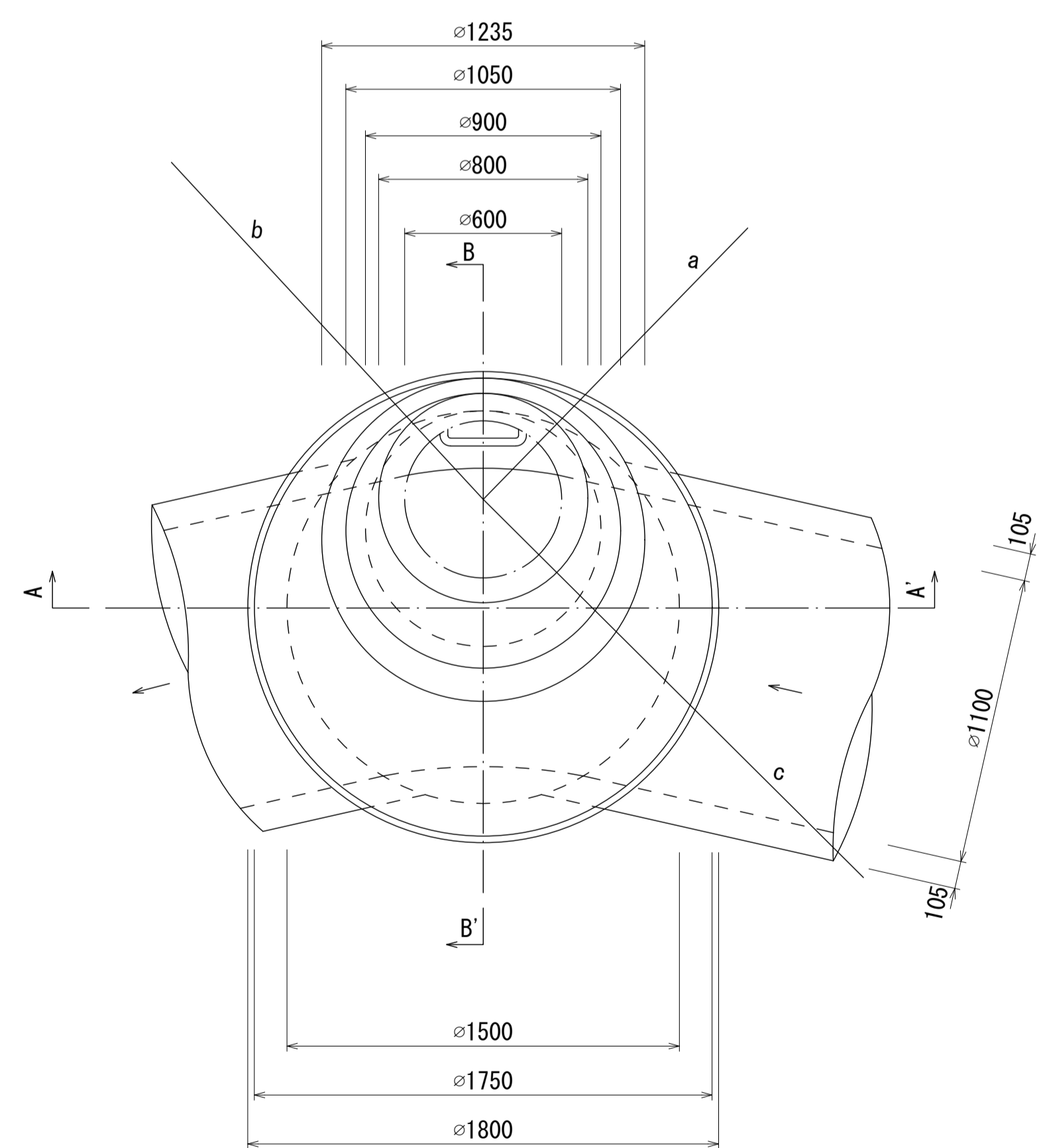


横断面図 S=1:30

B-B 断面



平面図 S=1:20



人孔番号

M  
45  
I  
9

地形図  
作成  
年月

昭和  
63  
年  
2  
月

調  
整  
年  
月

昭和  
年  
月

ページ

102

財産区分コード	大分類	中分類	小分類	整理番号
GA	管きょ施設	人孔	第45-2工区	27

# 相模川流域下水道台帳

## 中間マンホール詳細図

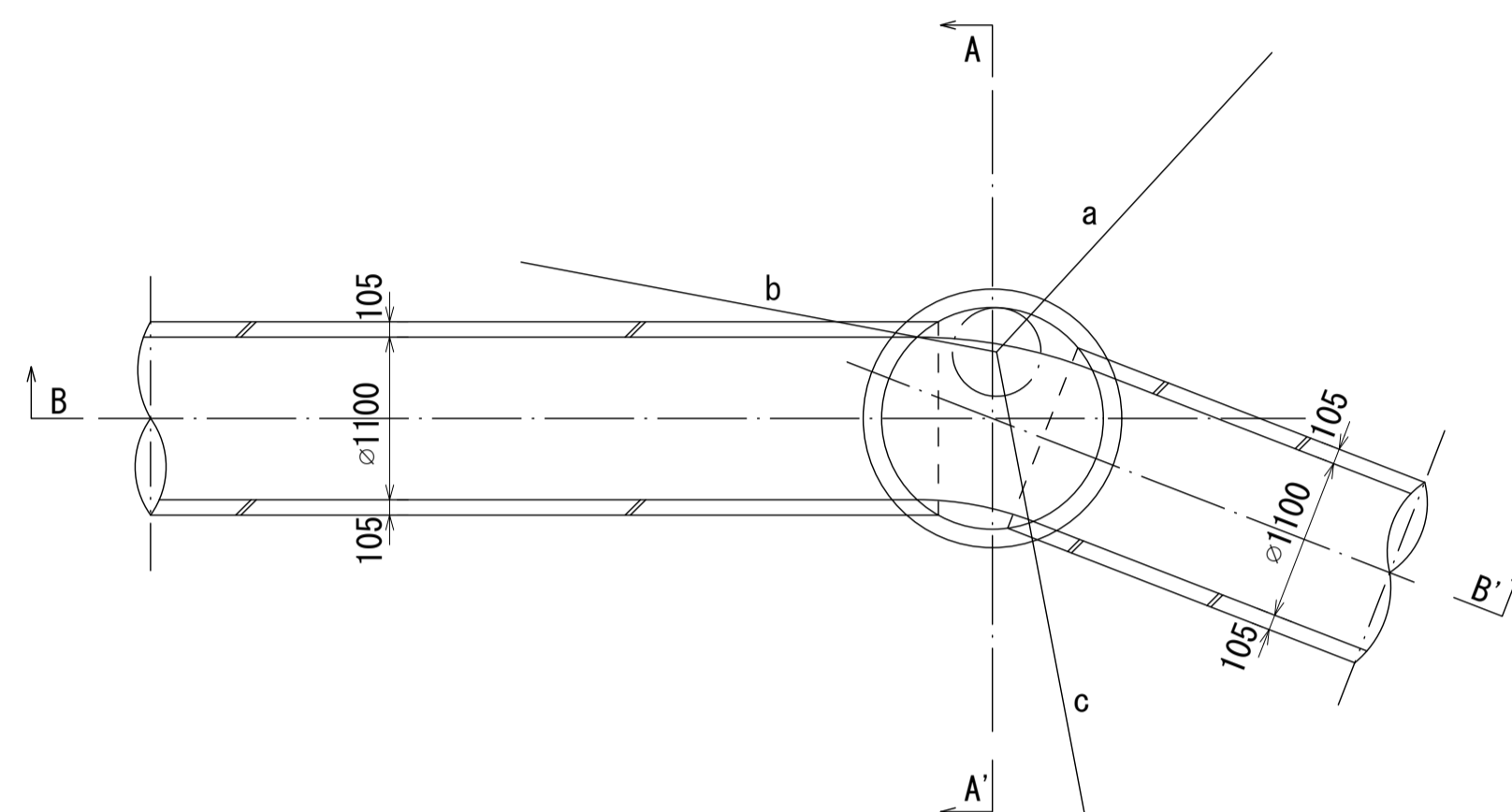
(図面番号 073)

幹線名 綾瀬寒川幹線

付近見取図 S=1:500 (施設平面図No.25)



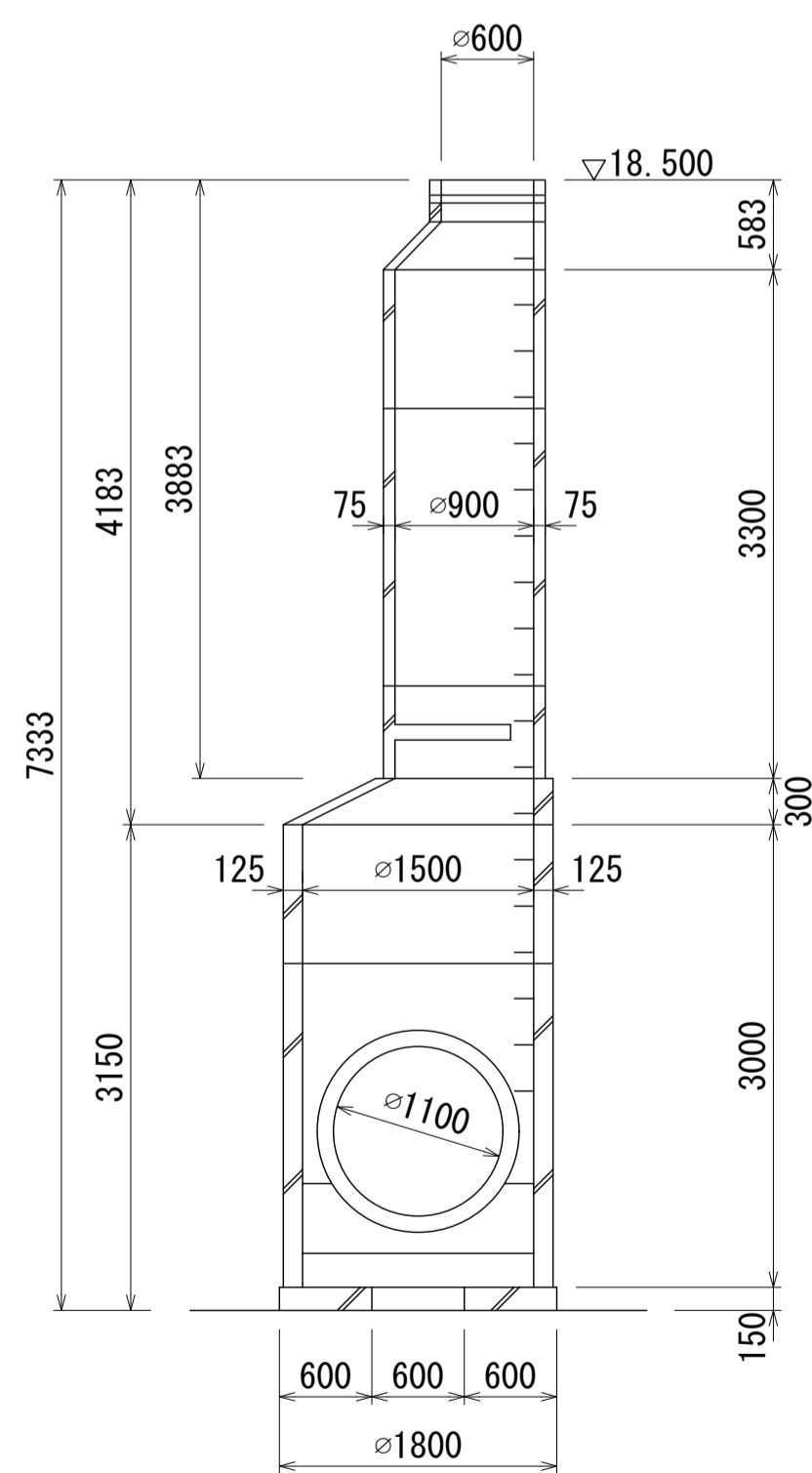
平面図 S=1:50



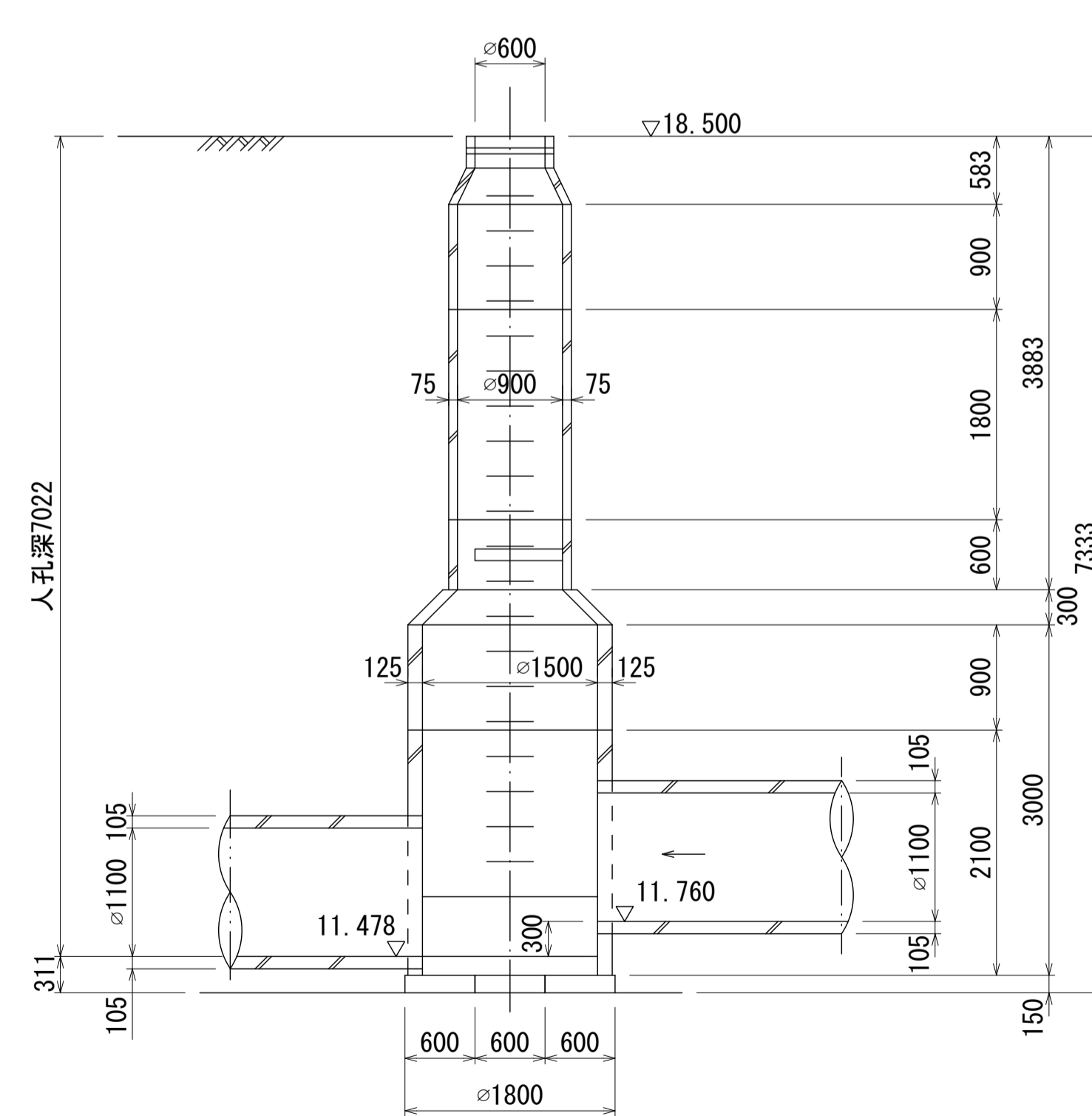
a=9.57  
b=14.85  
c=6.80

人孔蓋中心座標  
X=63686.313  
Y=37774.189

A - A' 断面図 S=1:50



B - B' 断面図 S=1:50



人孔番号

M  
45  
I  
8

地形図  
作成  
年月

昭和  
63  
年  
2  
月

調 整  
年 月

昭和  
年  
月

ページ

103

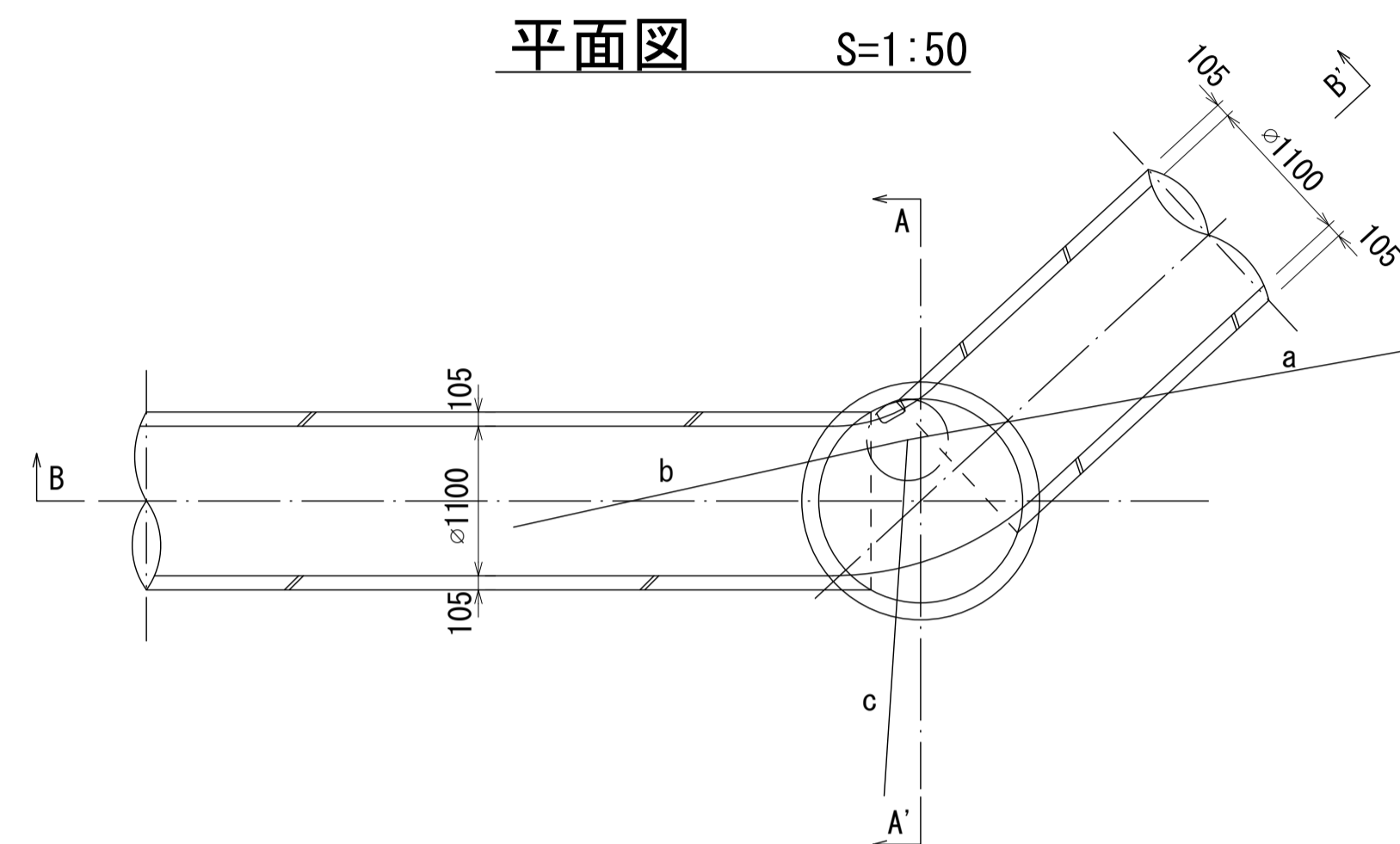
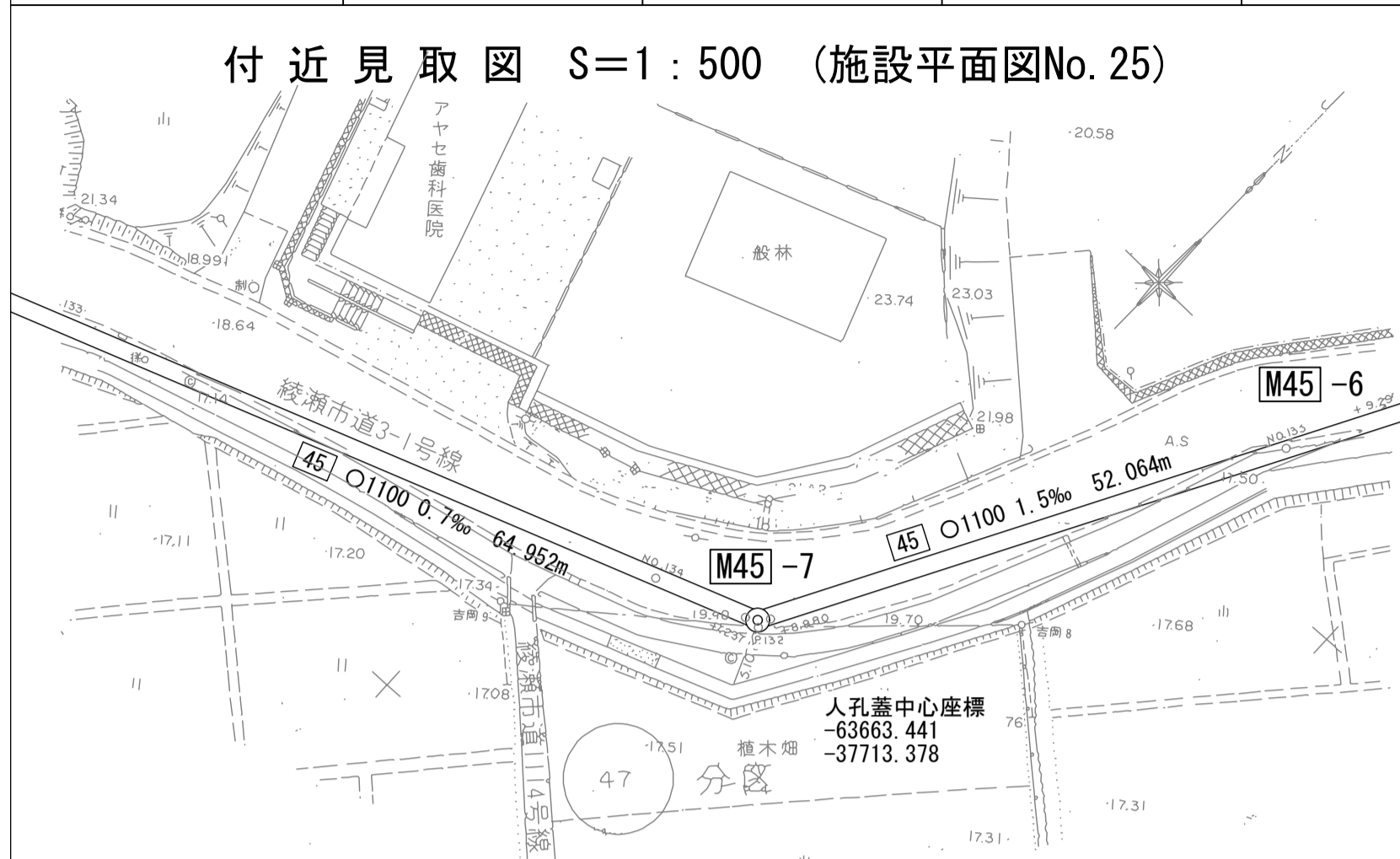
財産区分コード	大分類	中分類	小分類	整理番号
GA	管きょ施設	人孔	第45-2工区	27

# 相模川流域下水道台帳

## 中間マンホール詳細図

(図面番号 074)

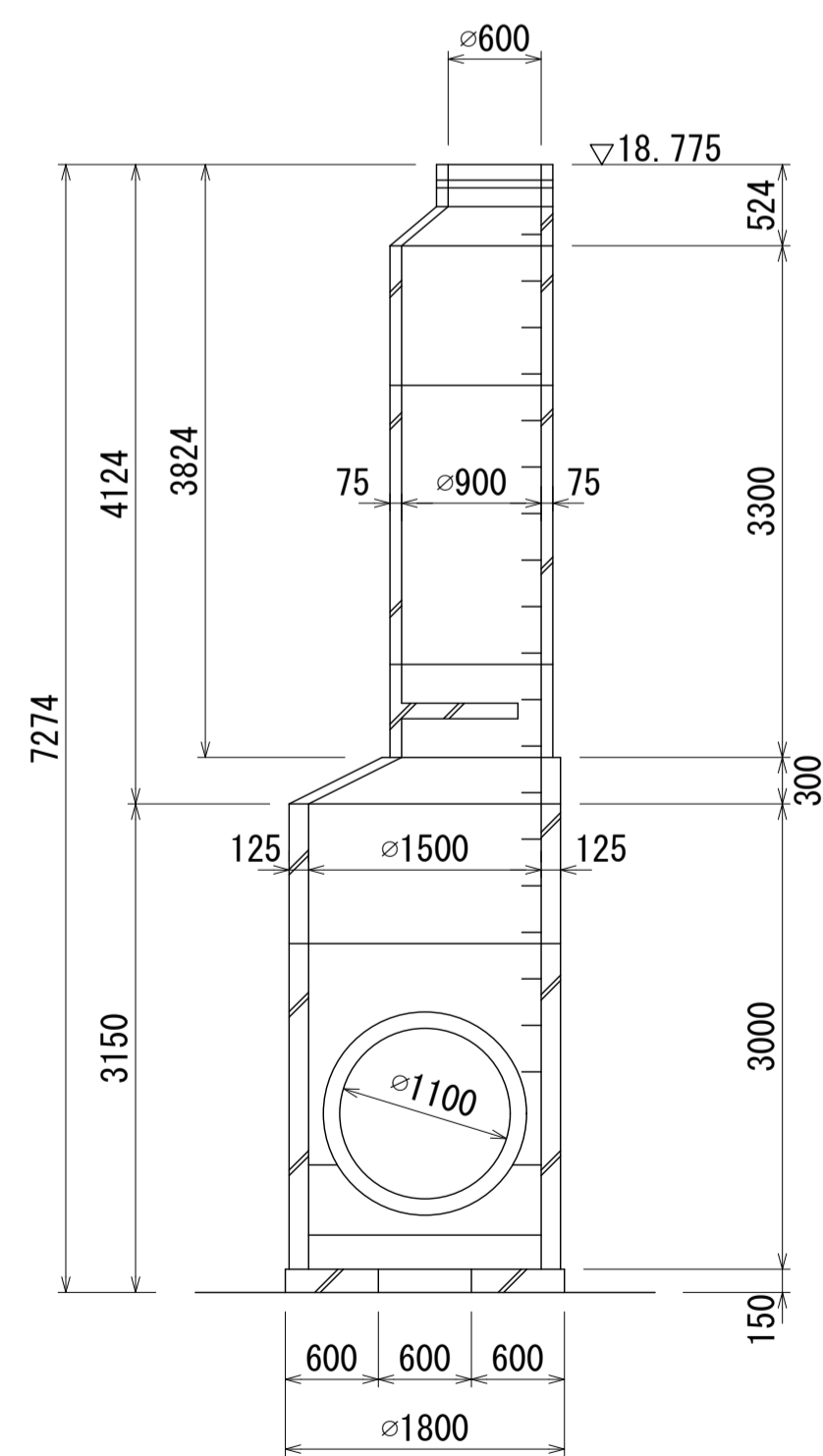
幹線名 綾瀬寒川幹線



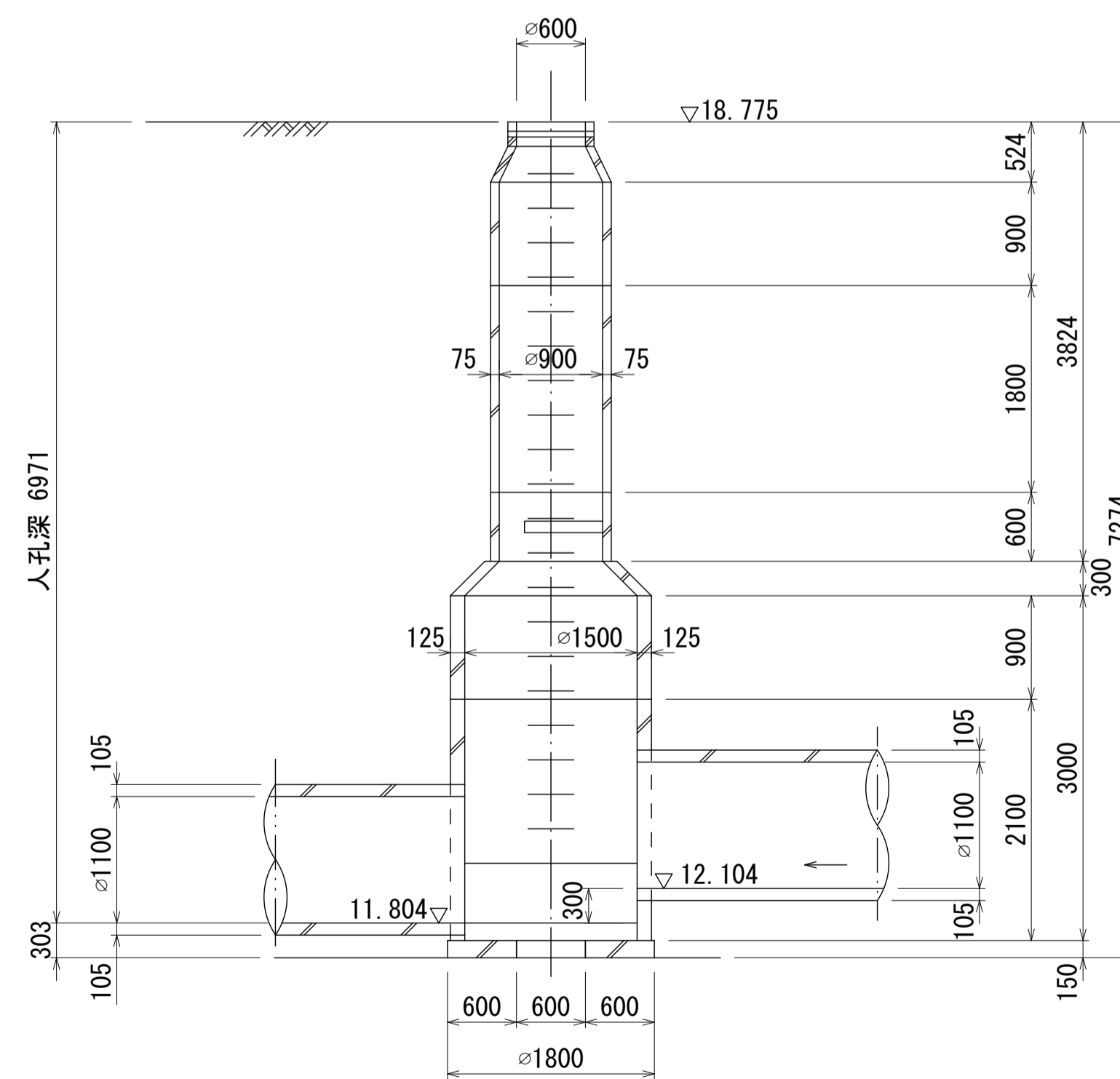
a=19.70  
b=19.40  
c=5.10

人孔蓋中心座標  
X=63663.441  
Y=-37713.378

A - A' 断面図 S=1:50



B - B' 断面図 S=1:50



人孔番号

M  
45  
I  
7

地形図  
作成  
年月

昭和  
63  
年  
2  
月

調  
整  
年  
月

昭和  
年  
月

ページ

104

財産区分コード	大分類	中分類	小分類	整理番号
GA	管きょ施設	人孔	第45-2工区	27

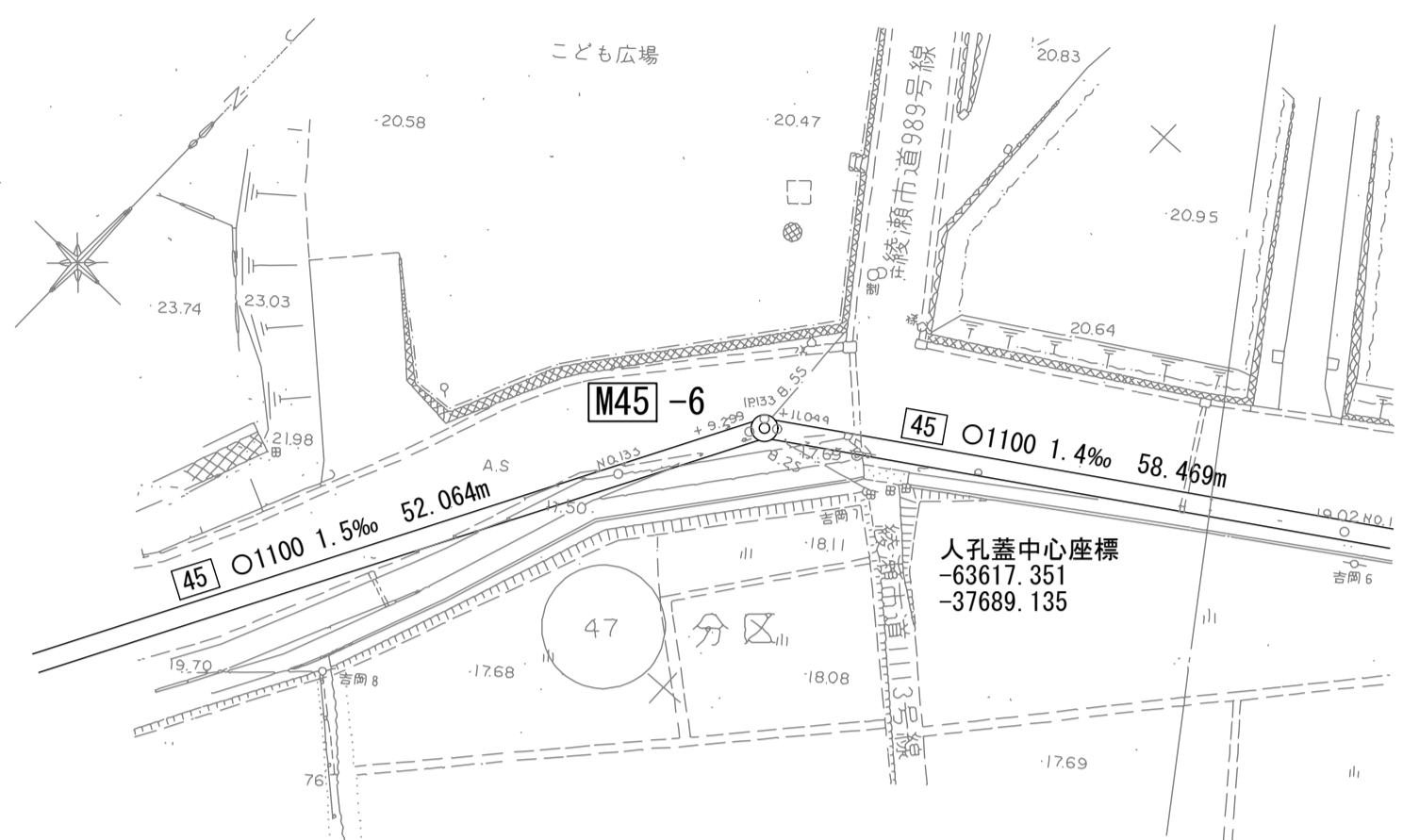
# 相模川流域下水道台帳

## 中間マンホール詳細図

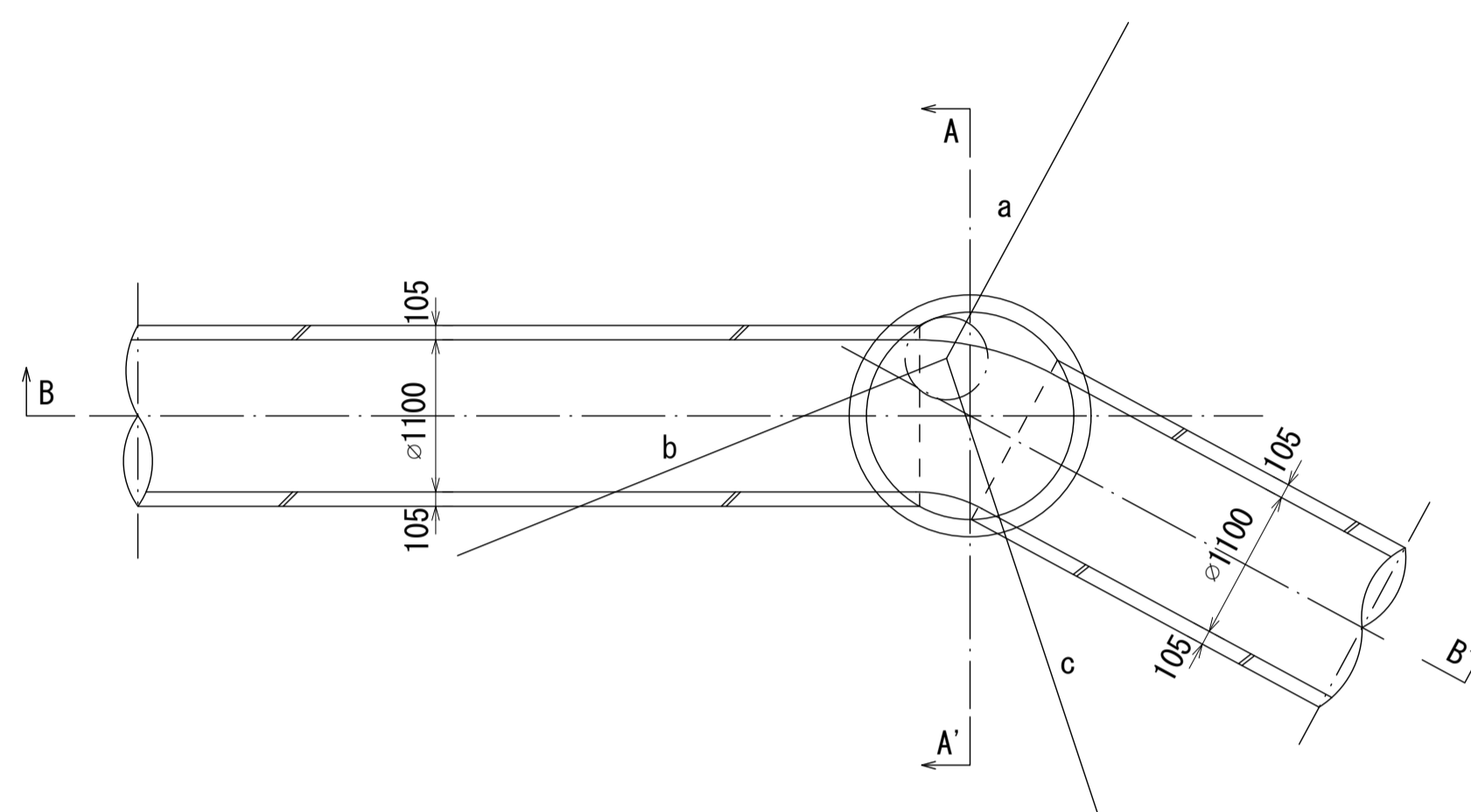
(図面番号 075)

幹線名 綾瀬寒川幹線

付近見取図 S=1:500 (施設平面図No.25)



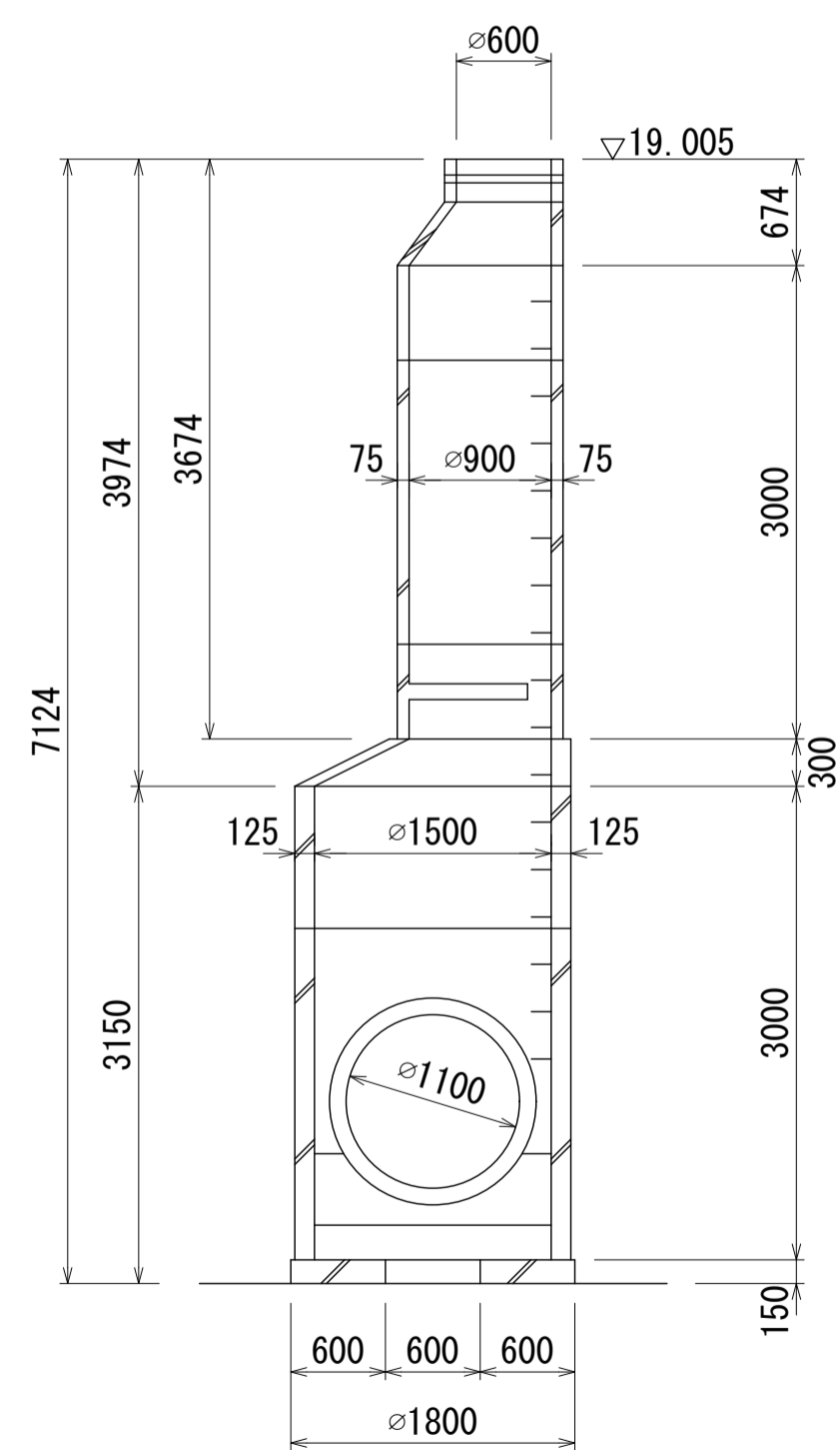
平面図 S=1:50



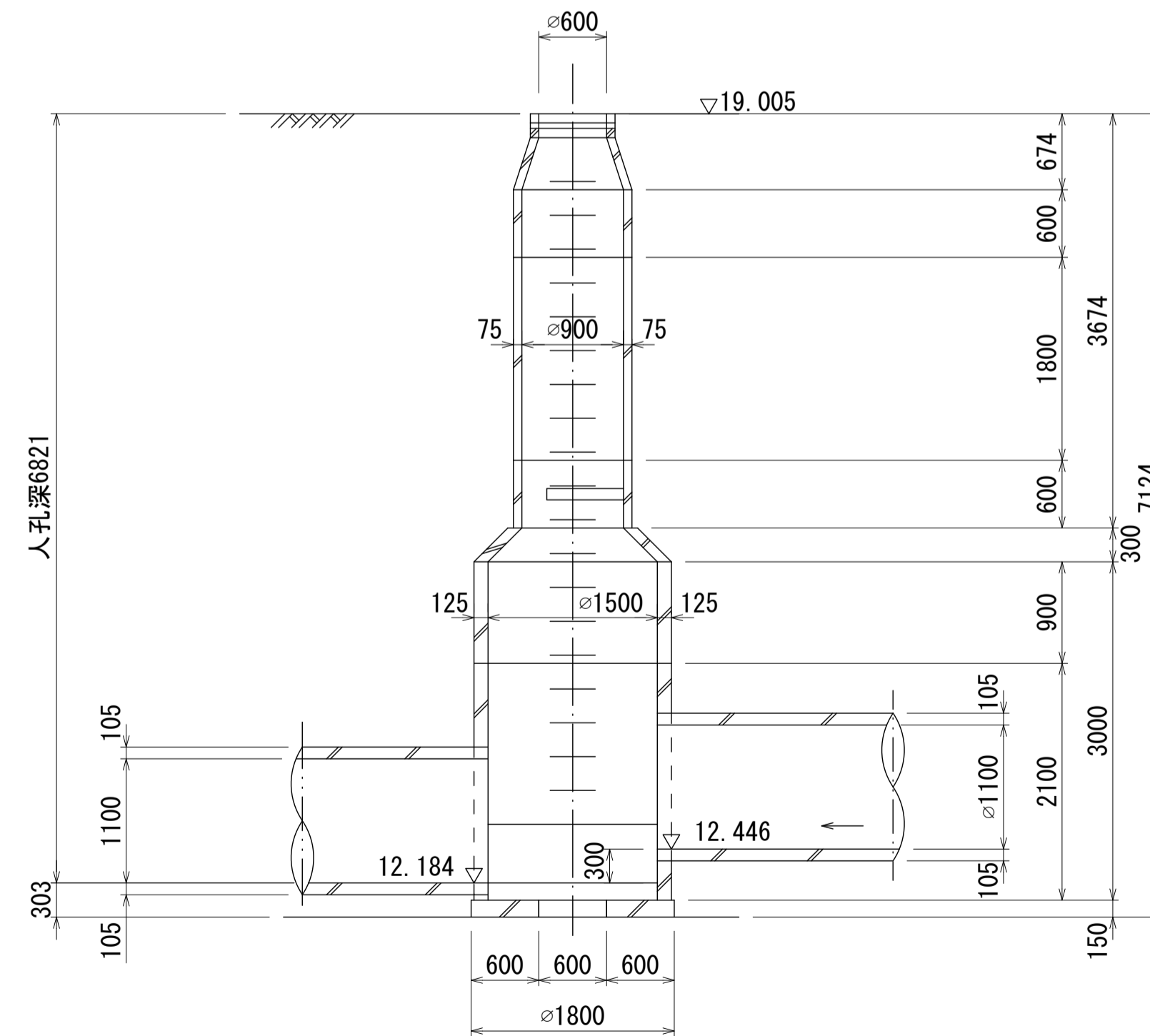
a=8.55  
b=12.60  
c=8.25

人孔蓋中心座標  
X=-63617.351  
Y=-37689.135

A - A' 断面図 S=1:50



B - B' 断面図 S=1:50



人孔番号

M  
45  
I  
6

地形図  
作成  
年月

昭和  
63  
年  
2  
月

調  
整  
年  
月

昭和  
年  
月

ページ

105

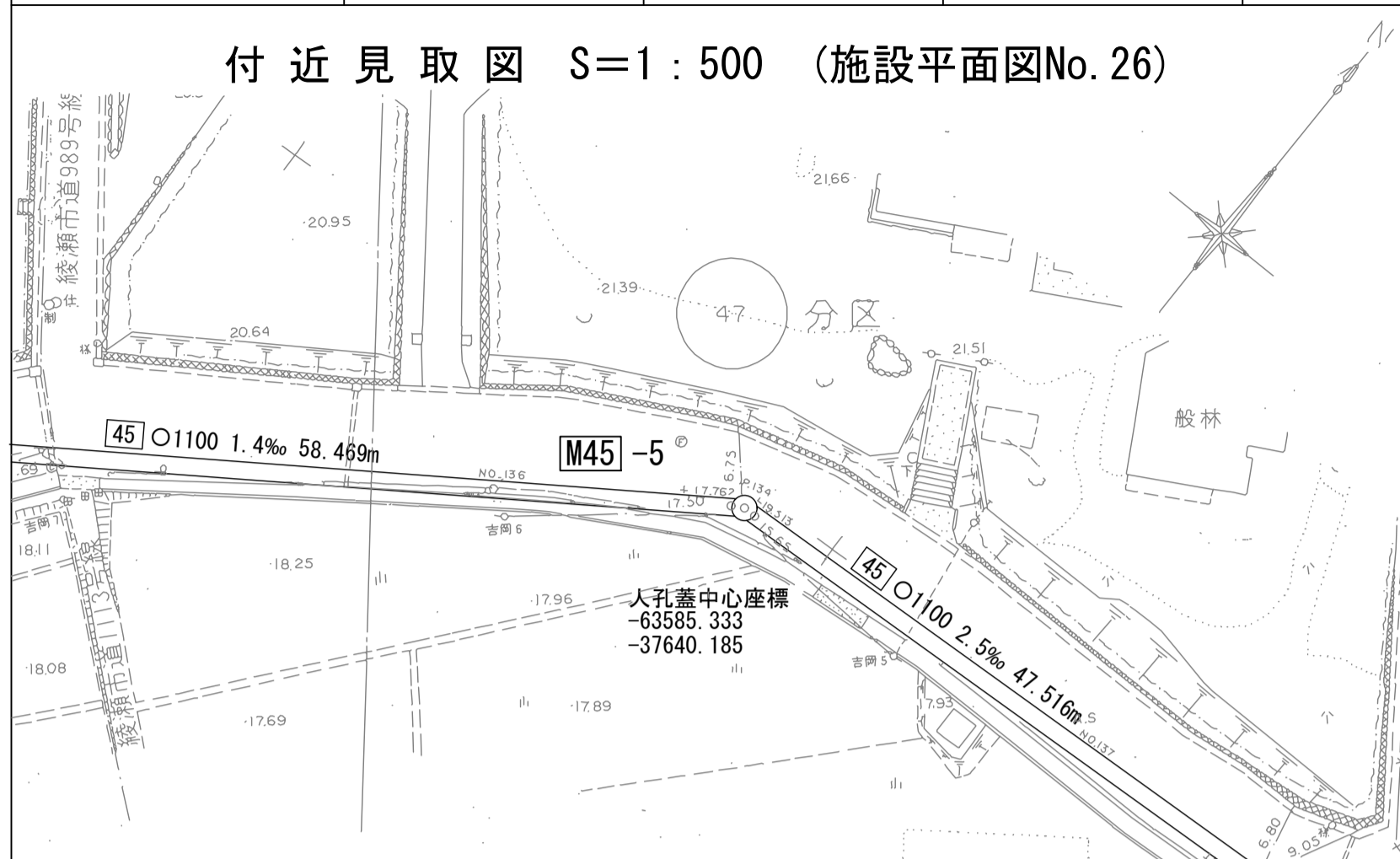
財産区分コード	大分類	中分類	小分類	整理番号
GA	管きょ施設	人孔	第45-2工区	27

# 相模川流域下水道台帳

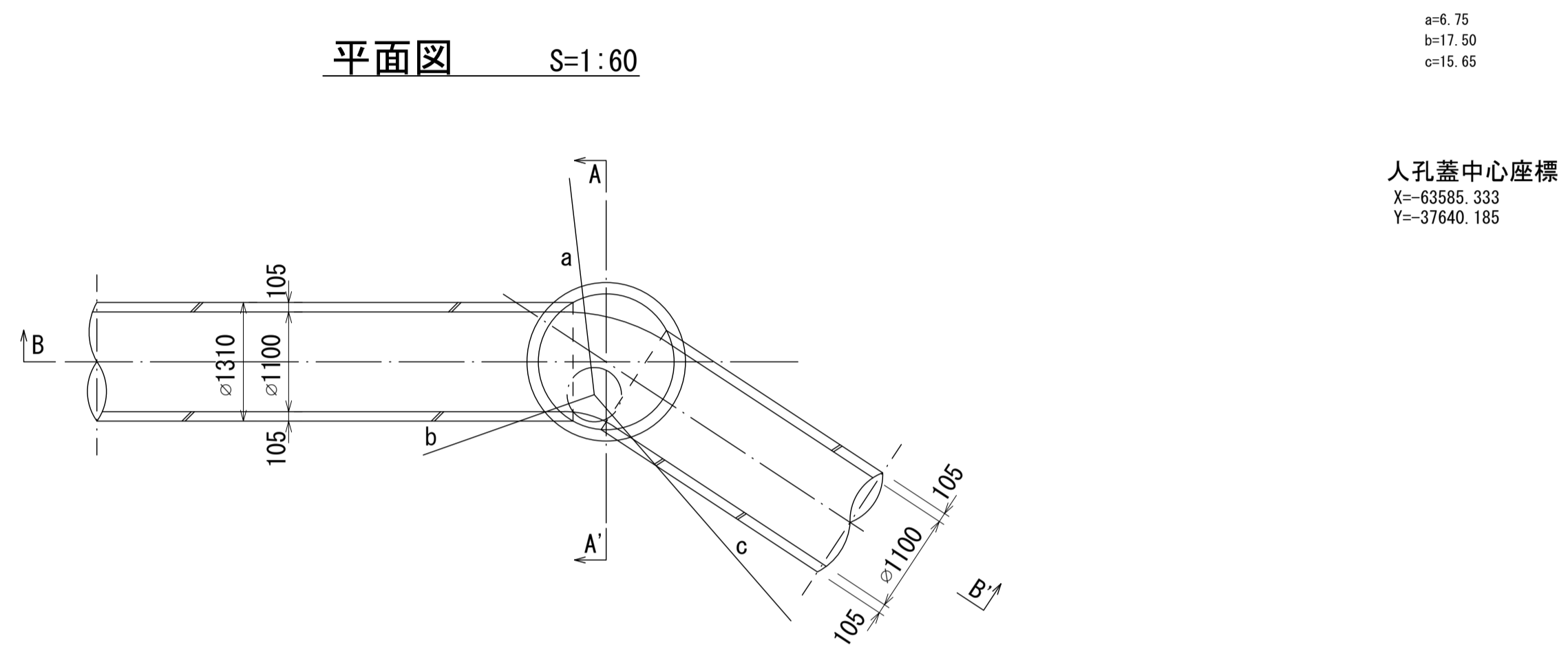
## 中間マンホール詳細図

(図面番号 076)

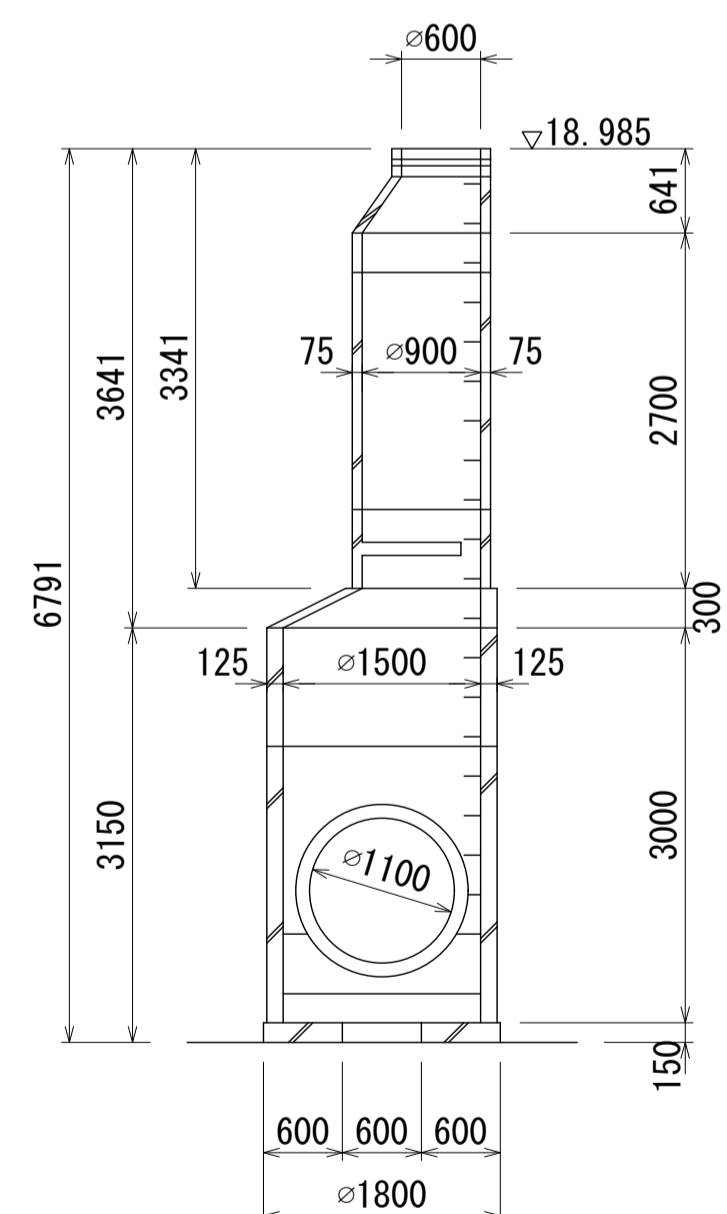
幹線名 綾瀬寒川幹線



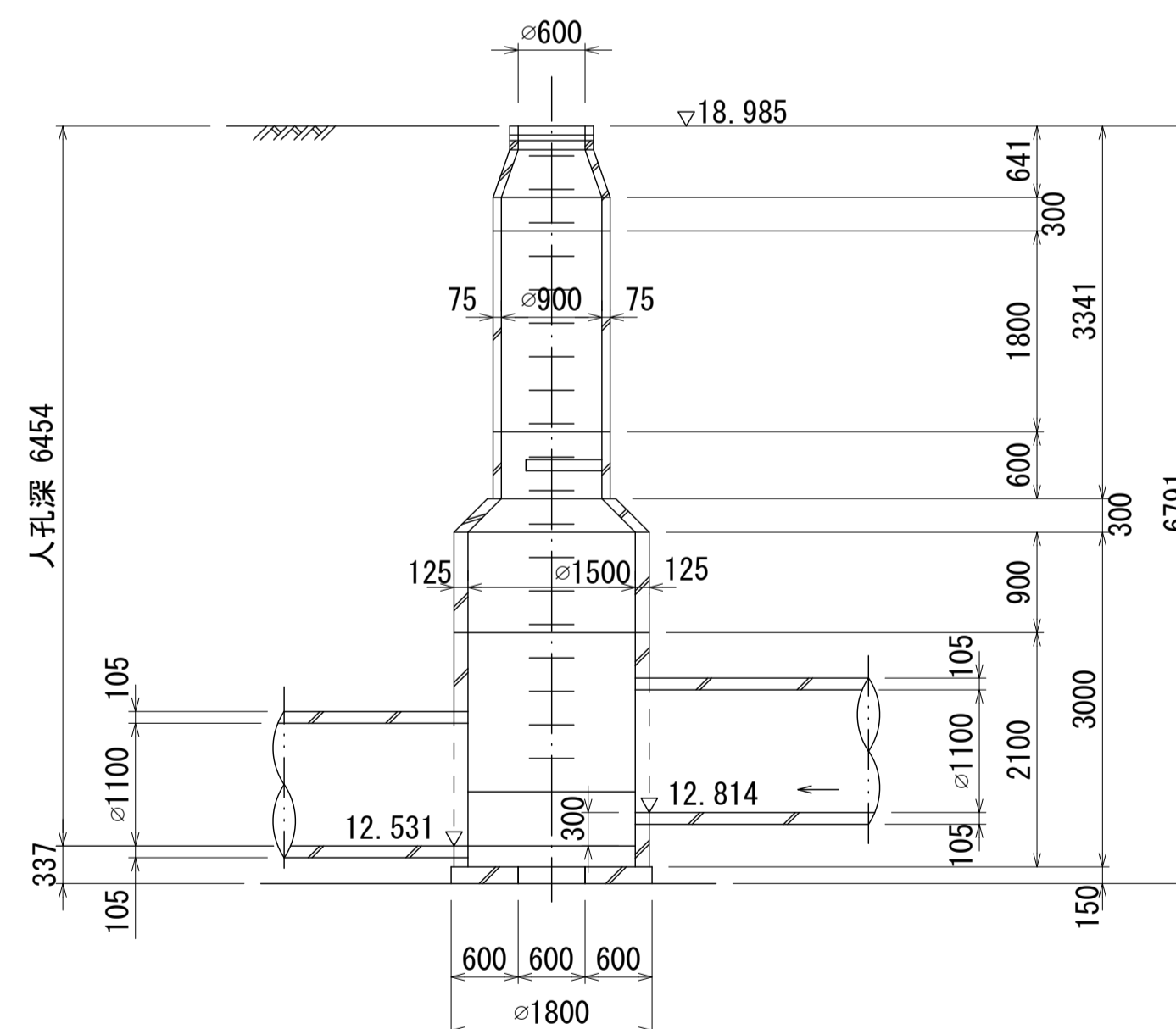
平面図 S=1:60



A - A' 断面図 S=1:60



B - B' 断面図 S=1:60



人孔番号

M  
45  
I  
5

地形図  
作成  
年月

昭和  
63  
年  
2  
月

調整  
年月

昭和  
年  
月

ページ

106

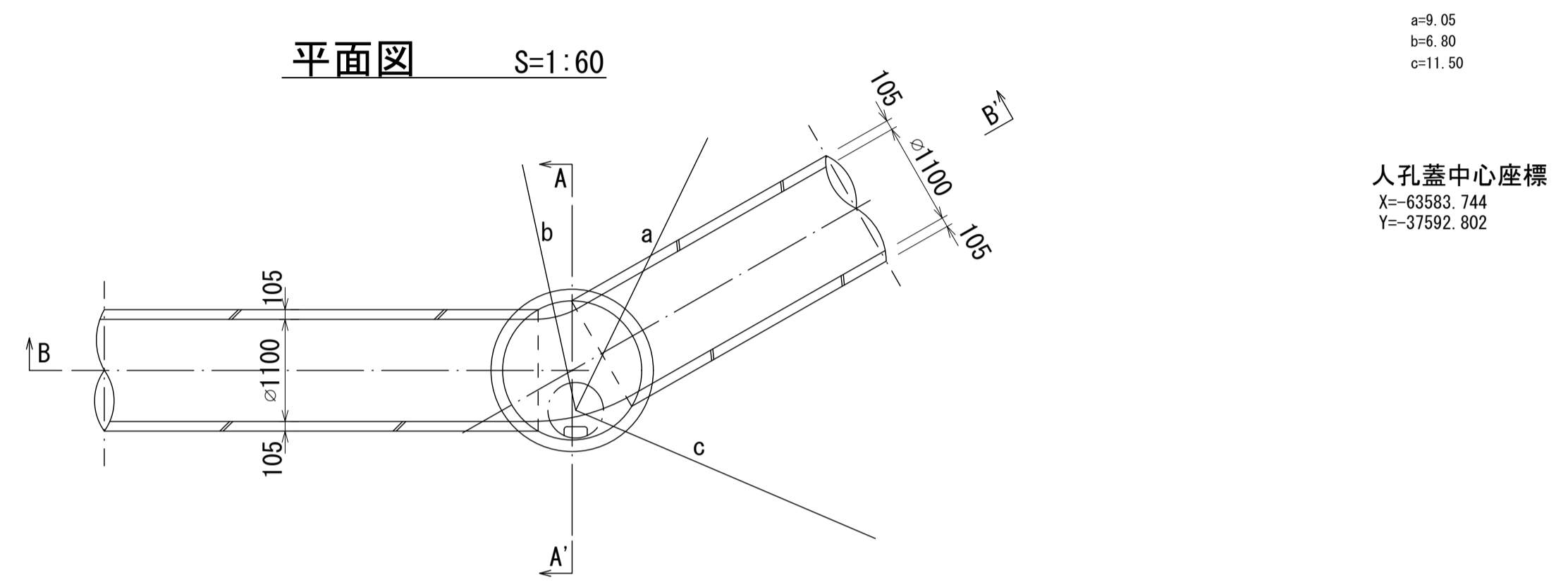
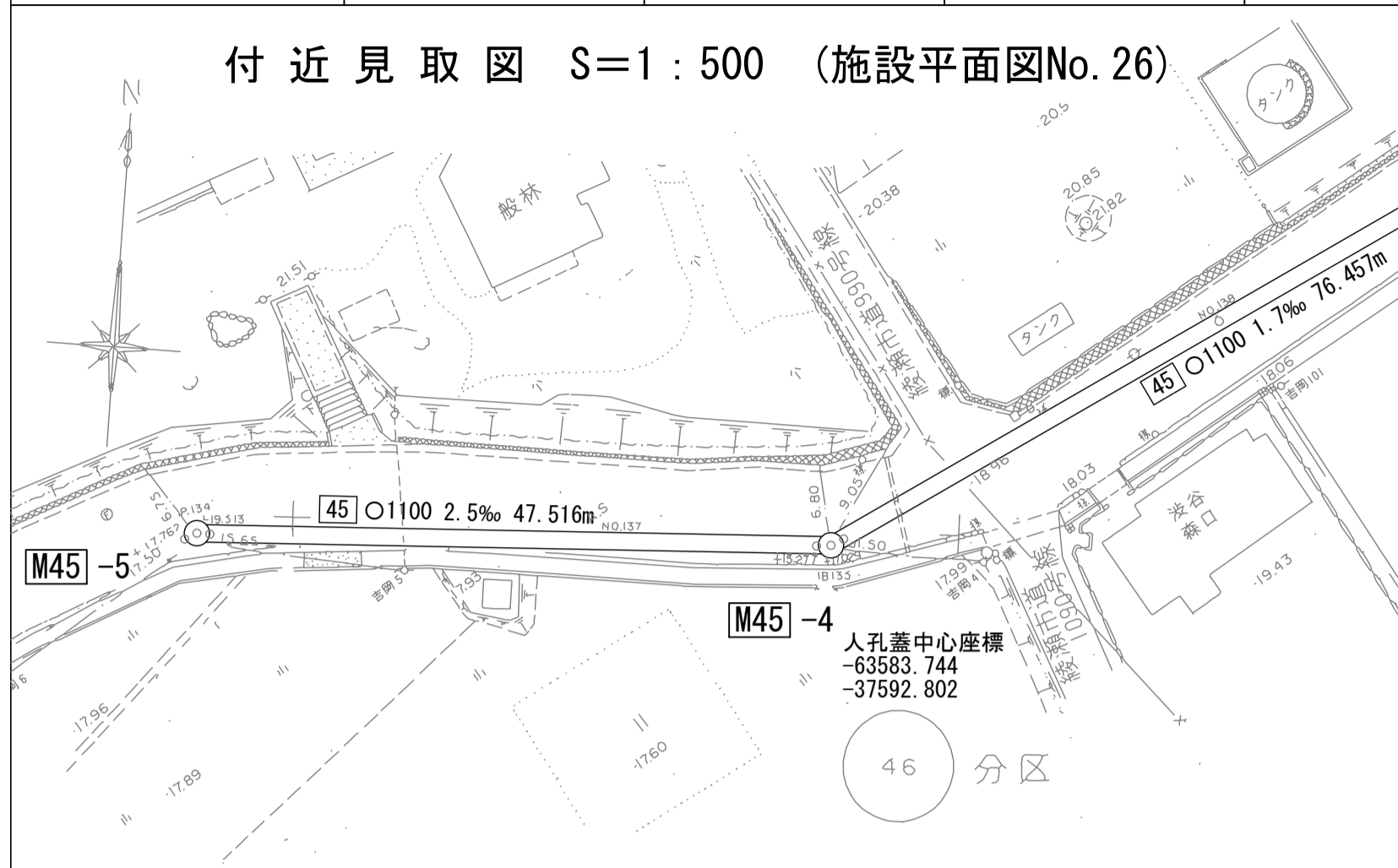
財産区分コード	大分類	中分類	小分類	整理番号
GA	管きょ施設	人孔	第45-2工区	27

# 相模川流域下水道台帳

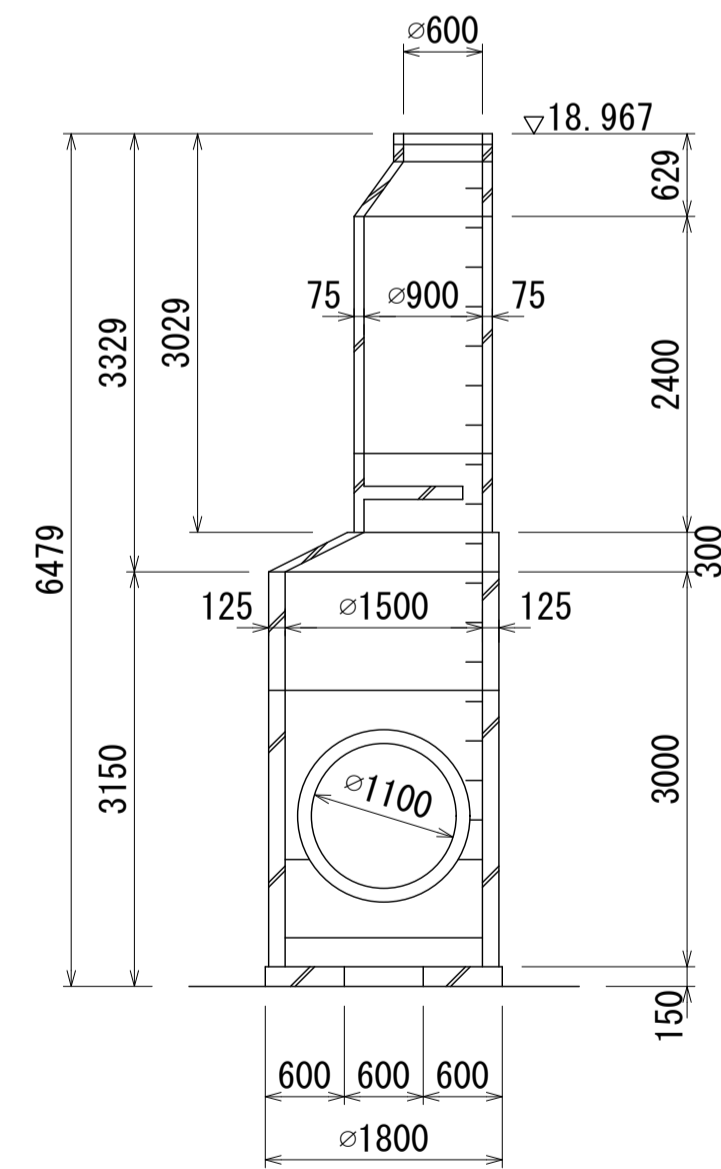
## 中間マンホール詳細図

(図面番号 077)

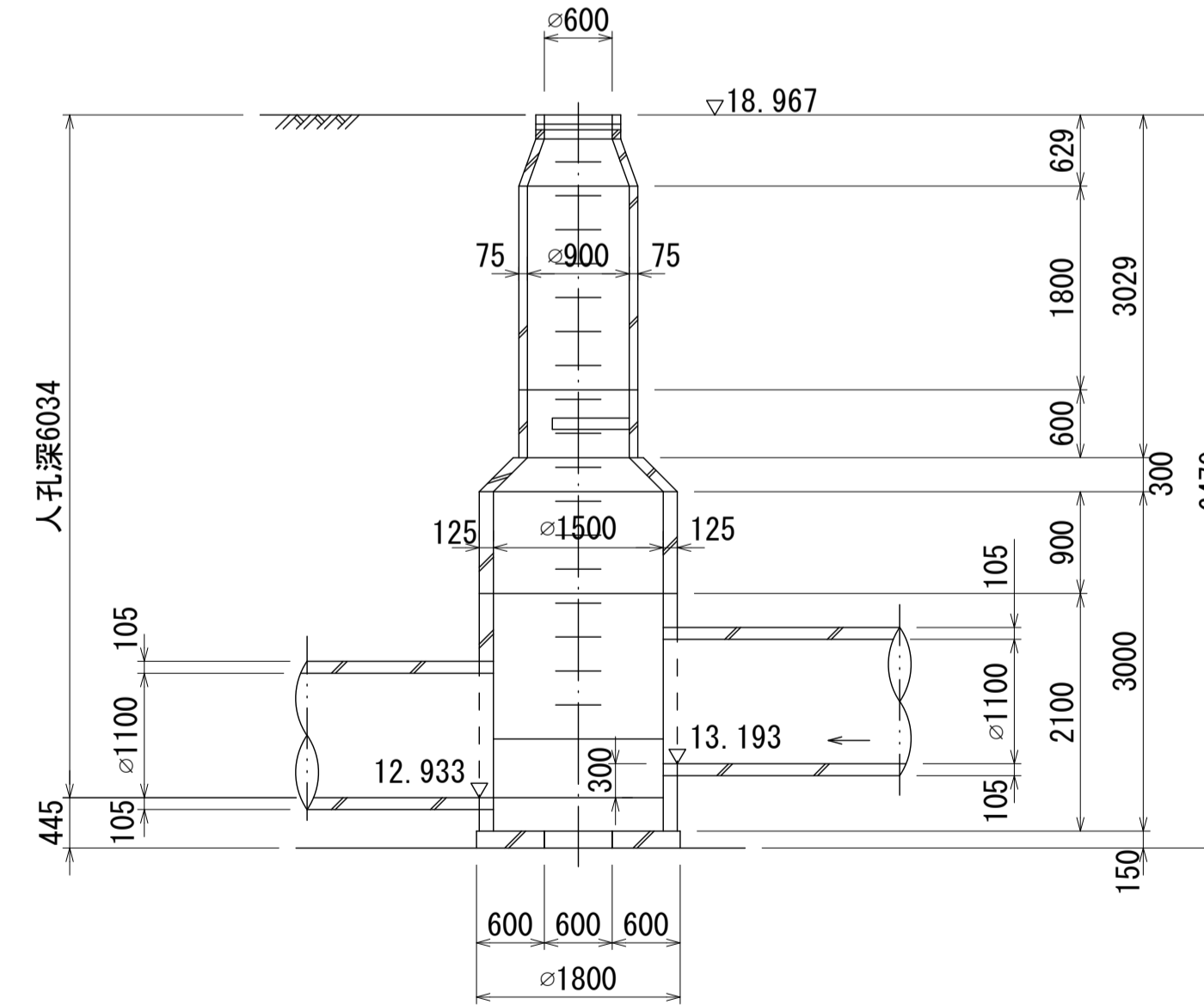
幹線名 綾瀬寒川幹線



A - A' 断面図 S=1:60



B - B' 断面図 S=1:60



人孔番号

M  
45  
I  
4

地形図  
作成  
年月

昭和  
63  
年  
2  
月

調  
整  
年  
月

昭和  
年  
月

ページ

107



# 相模川流域下水道台帳

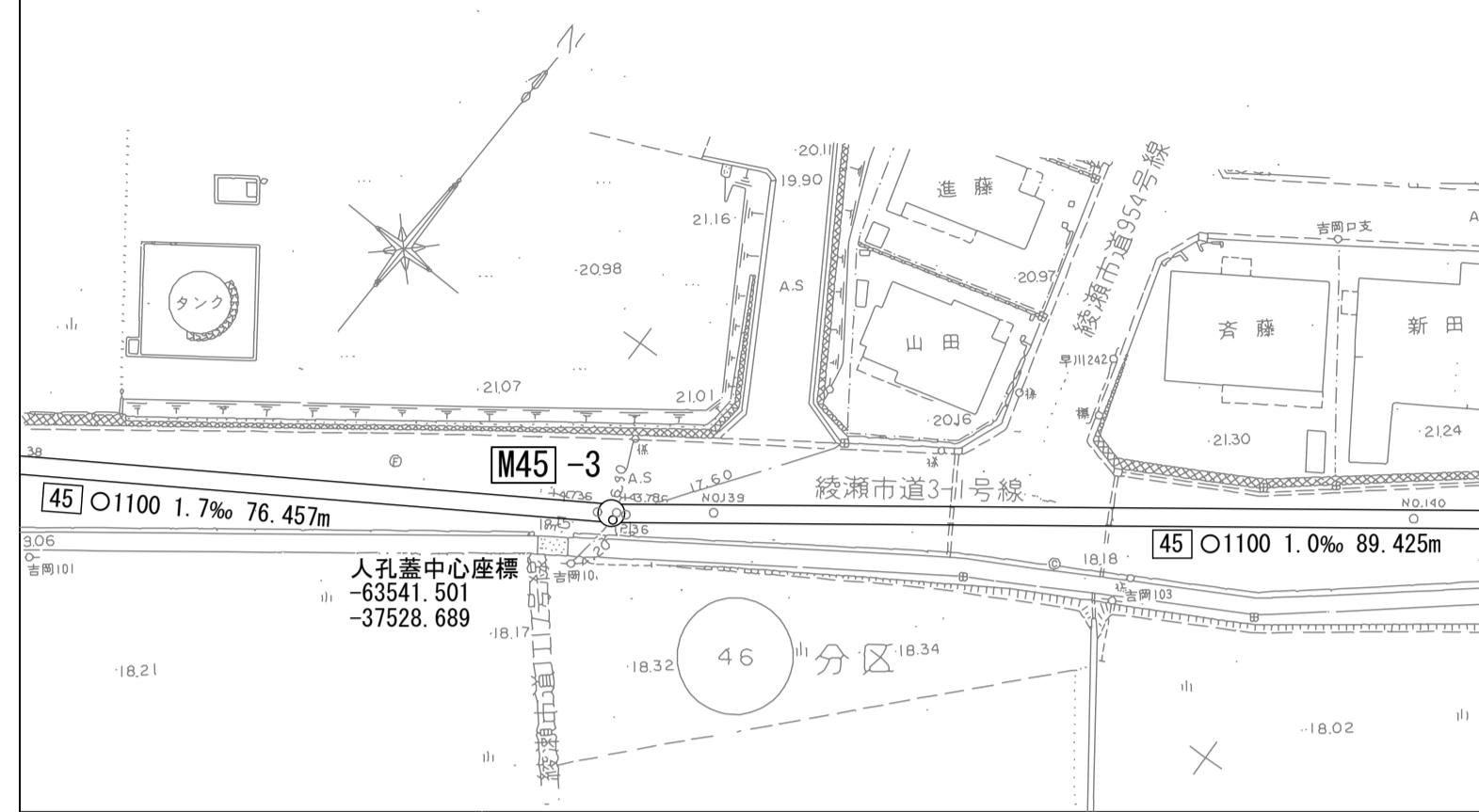
## 中間マンホール詳細図

(図面番号 078)

幹線名 綾瀬寒川幹線

財産区分コード	大分類	中分類	小分類	整理番号
GA	管きよ施設	人孔	第45-1工区	28

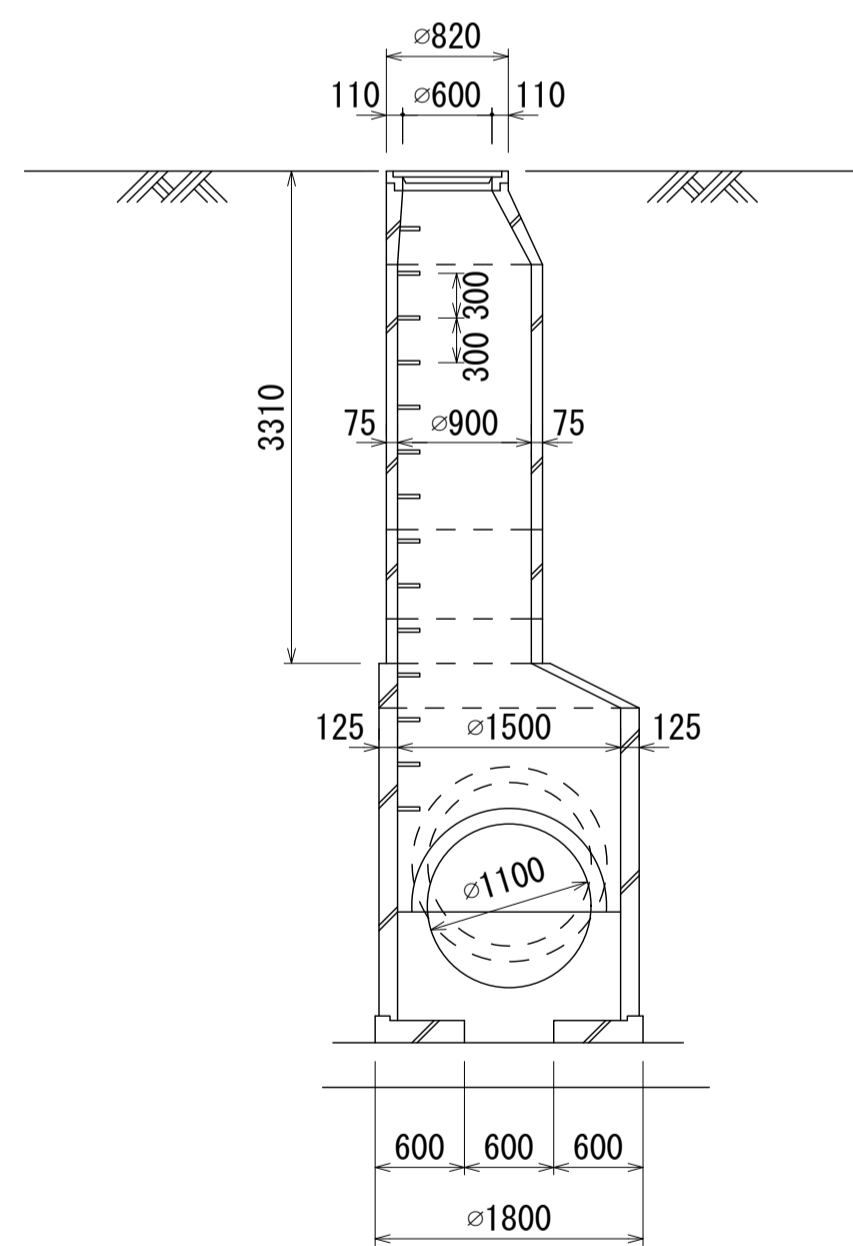
付近見取図 S=1:500 (施設平面図No. 26)



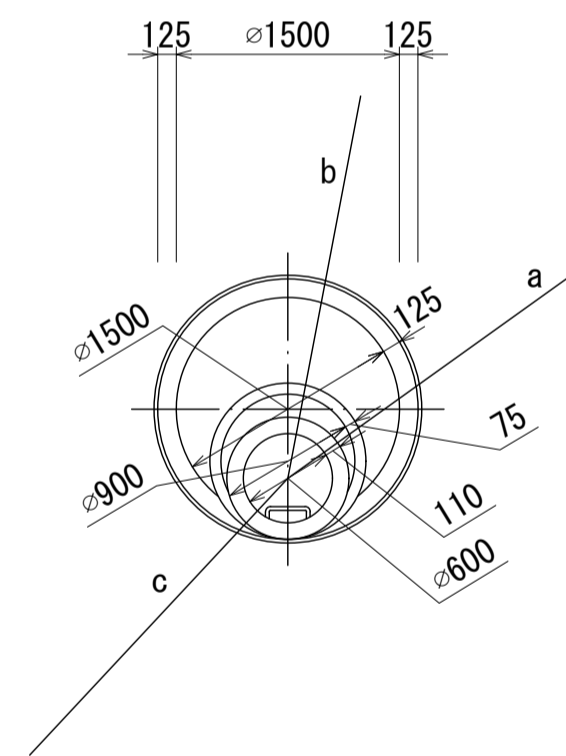
人孔蓋中心座標  
 X=63541.501  
 Y=37528.689

a = 17.60  
 b = 6.40  
 c = 4.20

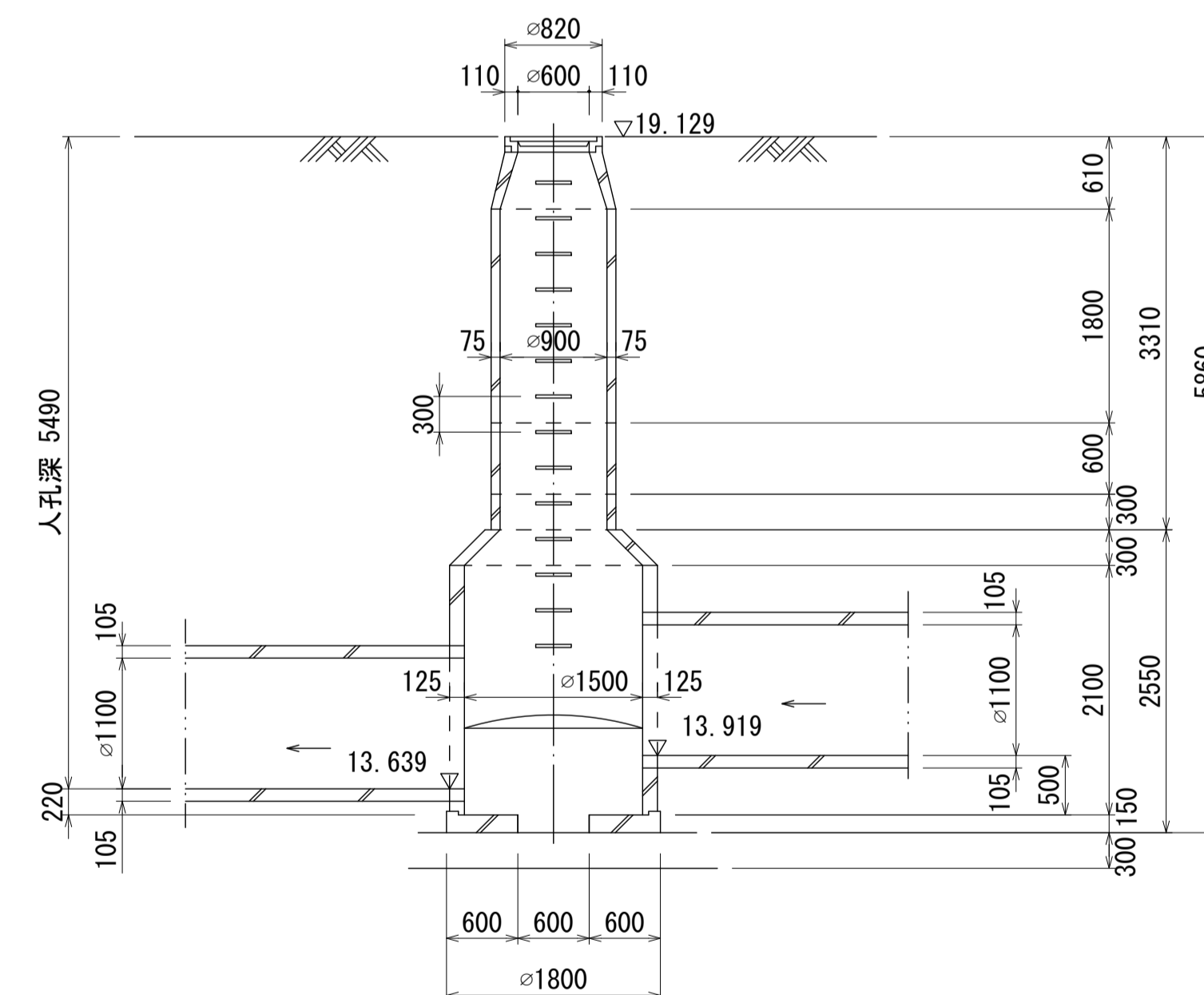
横断面図 S=1:50



平面図 S=1:50



縦断面図 S=1:50



人孔番号

M  
45  
1  
3

地形図  
作成  
年

昭和  
63  
年  
2  
月

調  
整  
年

昭和  
年  
月

ページ

108

# 相模川流域下水道台帳

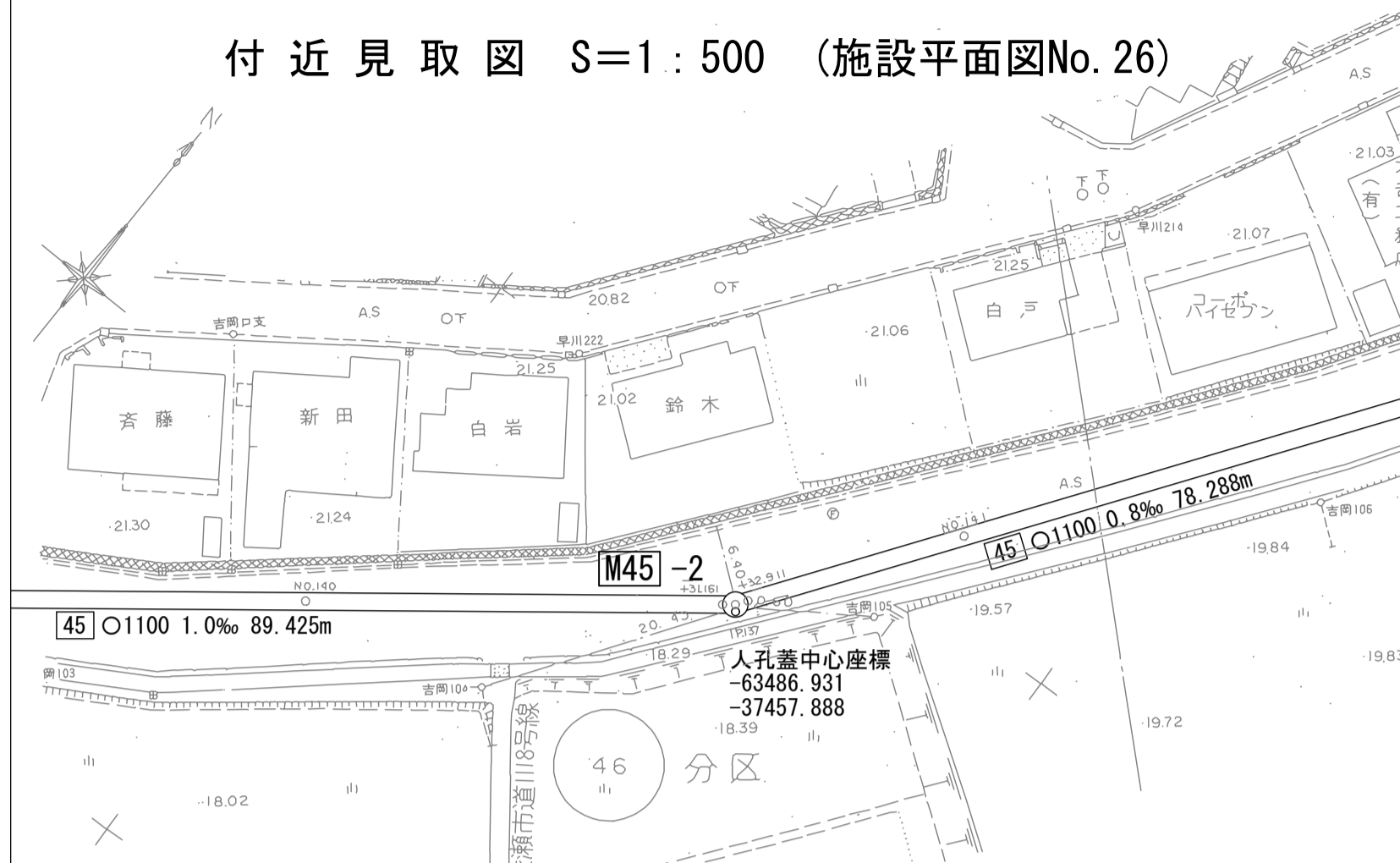
## 中間マンホール詳細図

(図面番号 079)

幹線名 綾瀬寒川幹線

財産区分コード	大分類	中分類	小分類	整理番号
GA	管きょ施設	人孔	第45-1工区	28

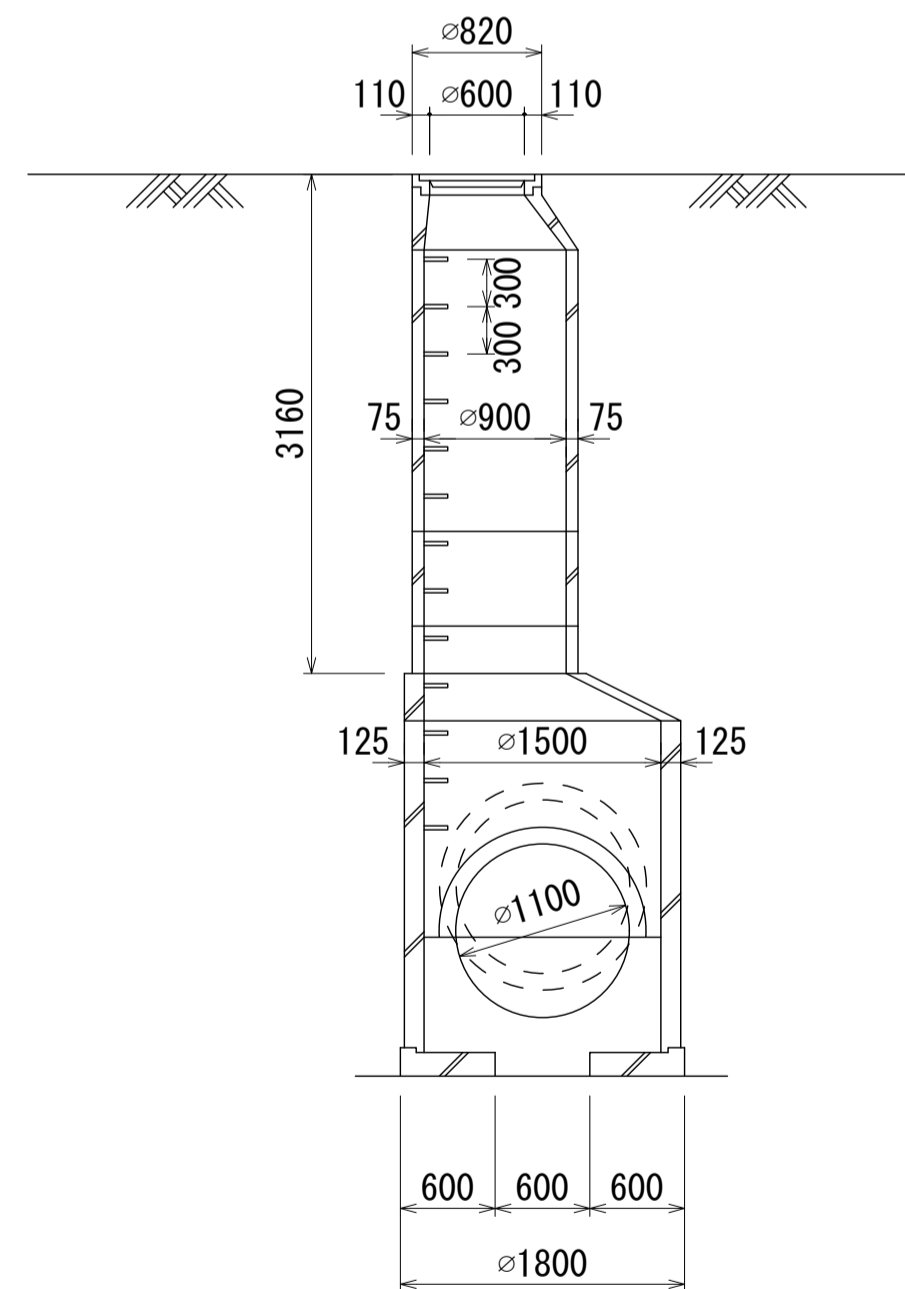
付近見取図 S=1:500 (施設平面図No.26)



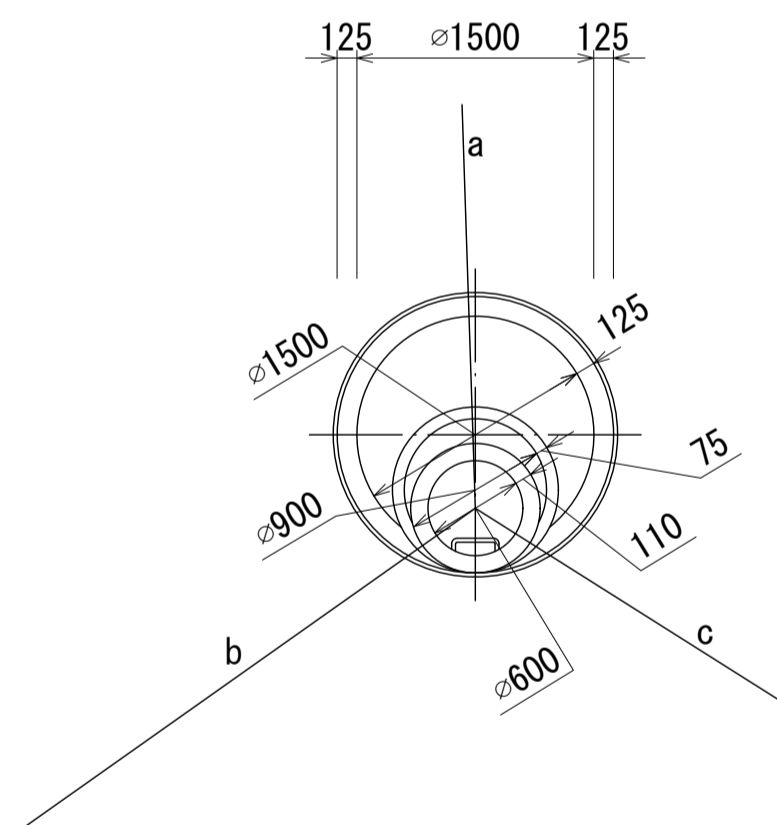
人孔蓋中心座標  
X=63486.931  
Y=-37457.888

a = 6.40  
b = 20.45  
c = 10.60

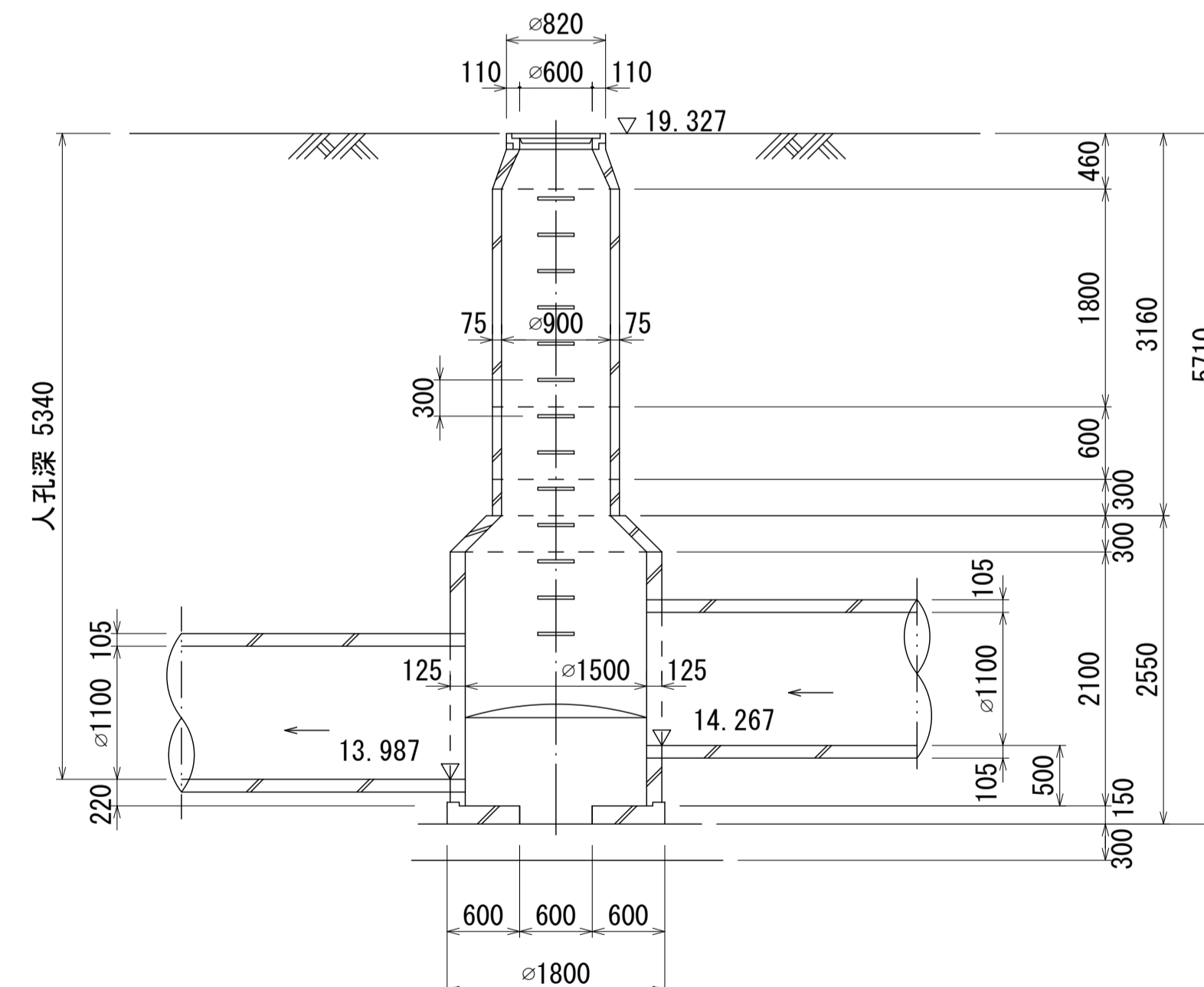
横断面図 S=1:50



平面図 S=1:50



縦断面図 S=1:50



人孔番号

M  
45  
1  
2

地形図  
作成  
年月

昭和  
63  
年  
2  
月

調 整  
年 月

昭和  
年  
月

ページ

109

# 相模川流域下水道台帳

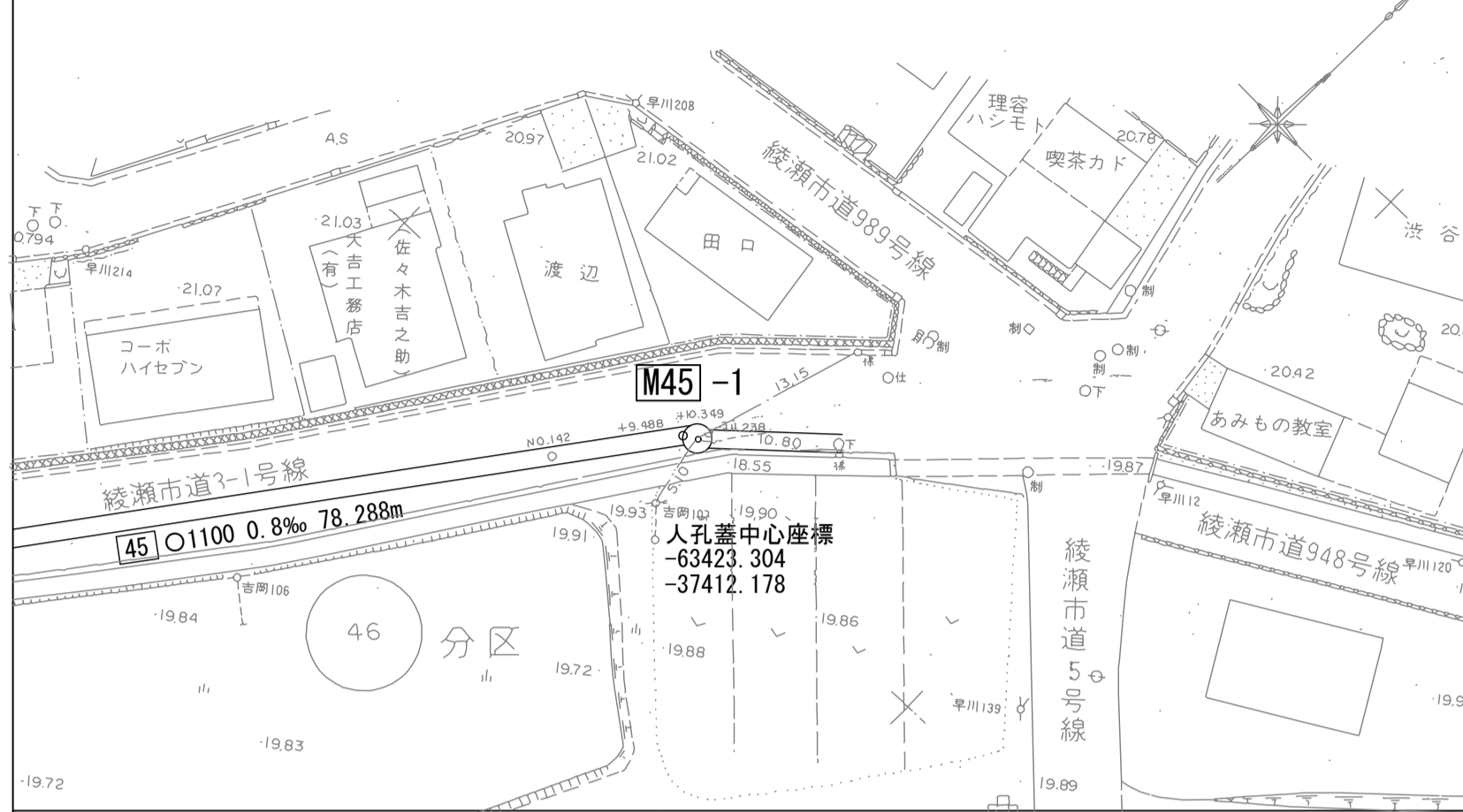
## 流入マンホール詳細図

(図面番号 080)

幹線名 綾瀬寒川幹線

財産区分コード	大分類	中分類	小分類	整理番号
GA	管きょ施設	人孔	第45-1工区	28

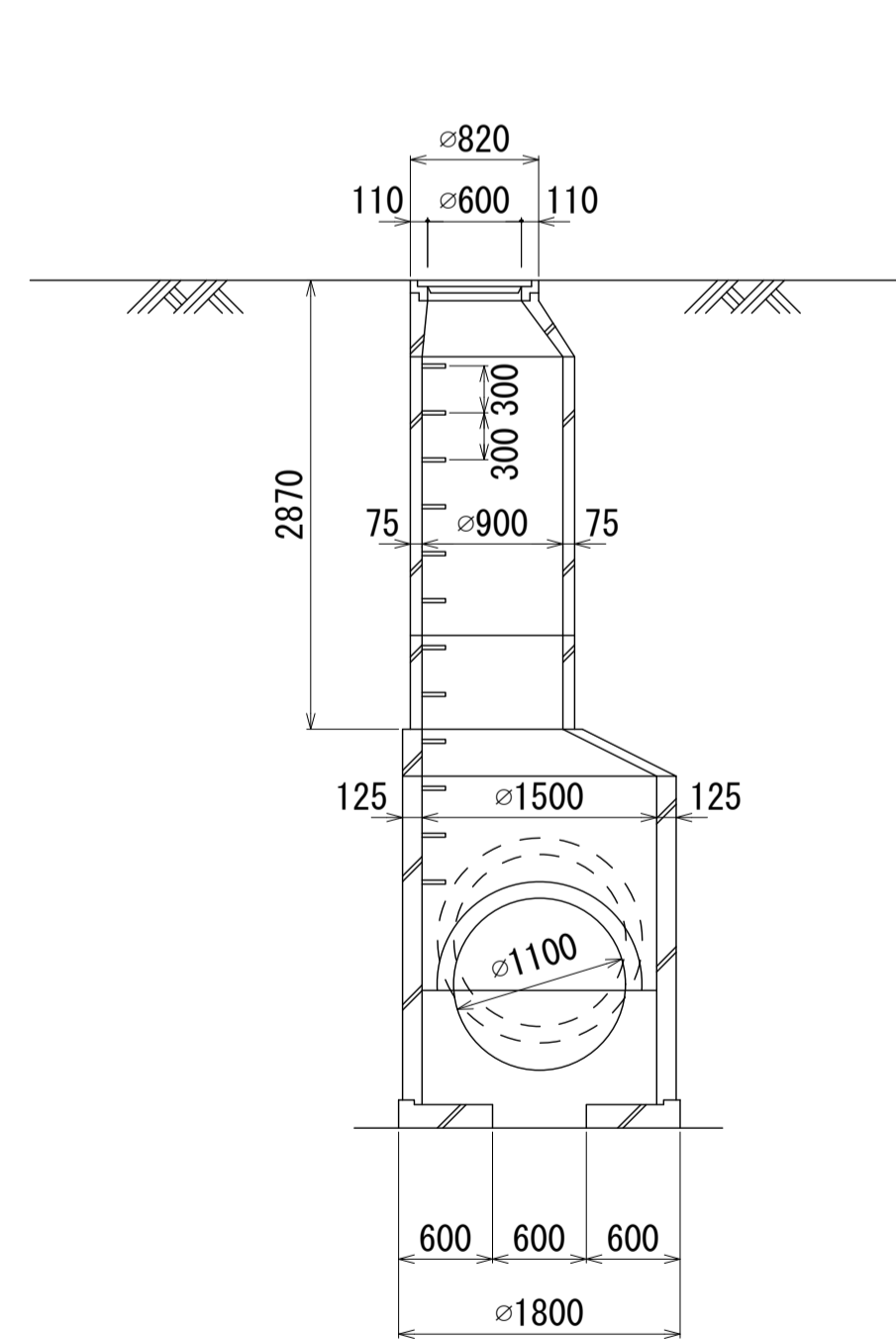
付近見取図 S=1:500 (施設平面図No.26)



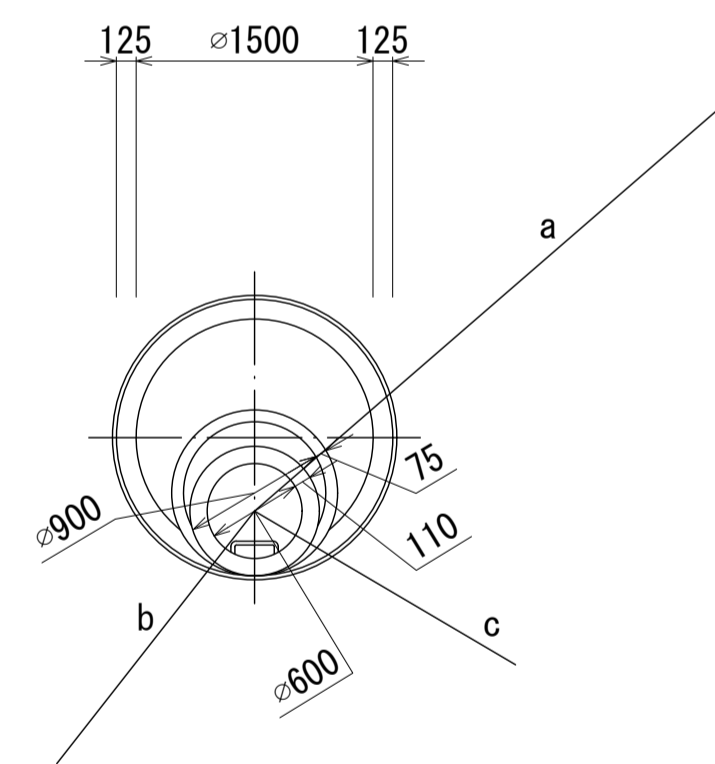
人孔蓋中心座標  
 X=63423.304  
 Y=37412.178

a = 13.15  
 b = 5.10  
 c = 10.80

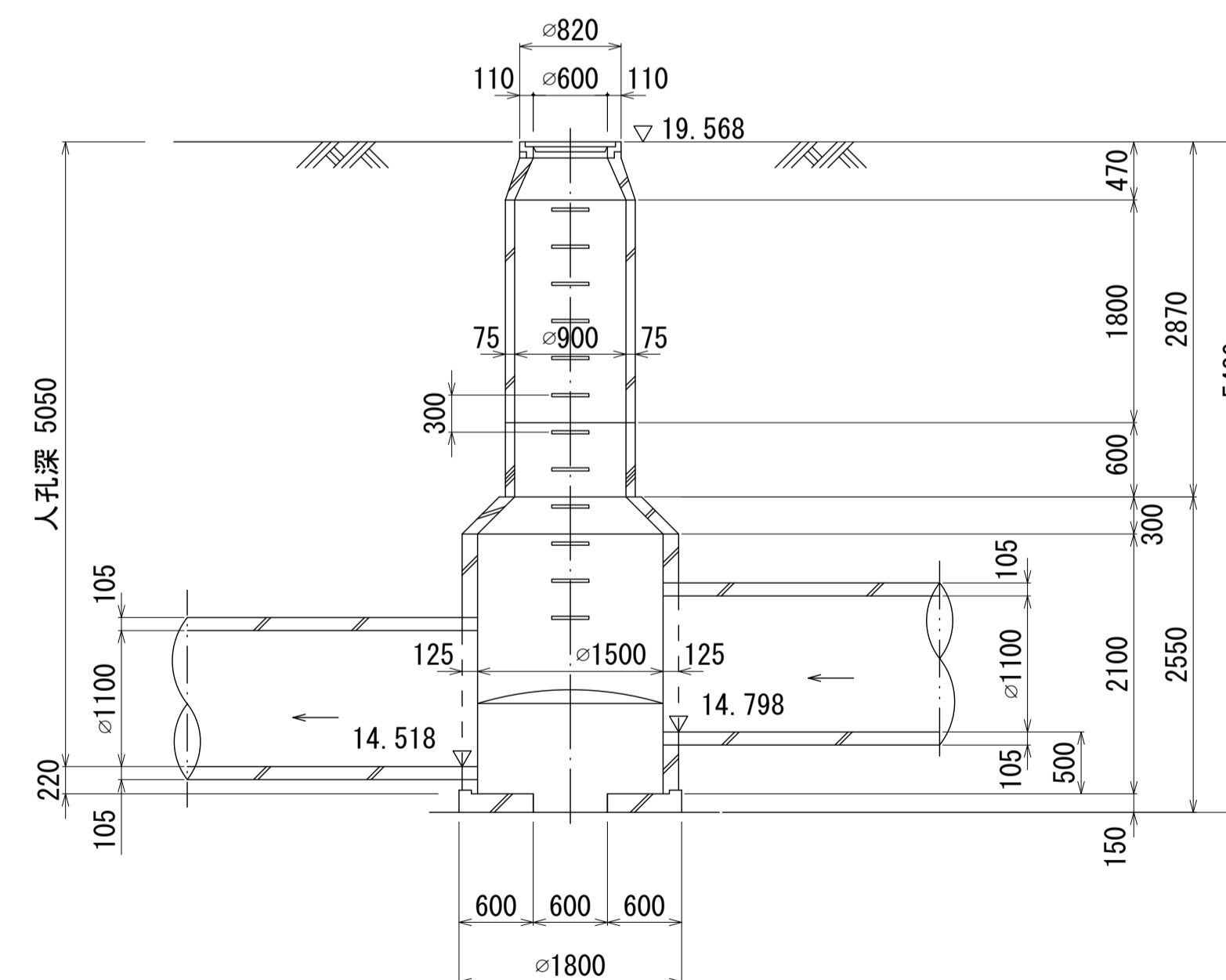
横断面図 S=1:50



平面図 S=1:50



縦断面図 S=1:50



人孔番号

M  
45  
I  
1

地形図  
作成  
年月

昭和  
63  
年  
2  
月

調  
整  
年  
月

昭和  
年  
月

ページ

110