

相模川流域下水道台帳

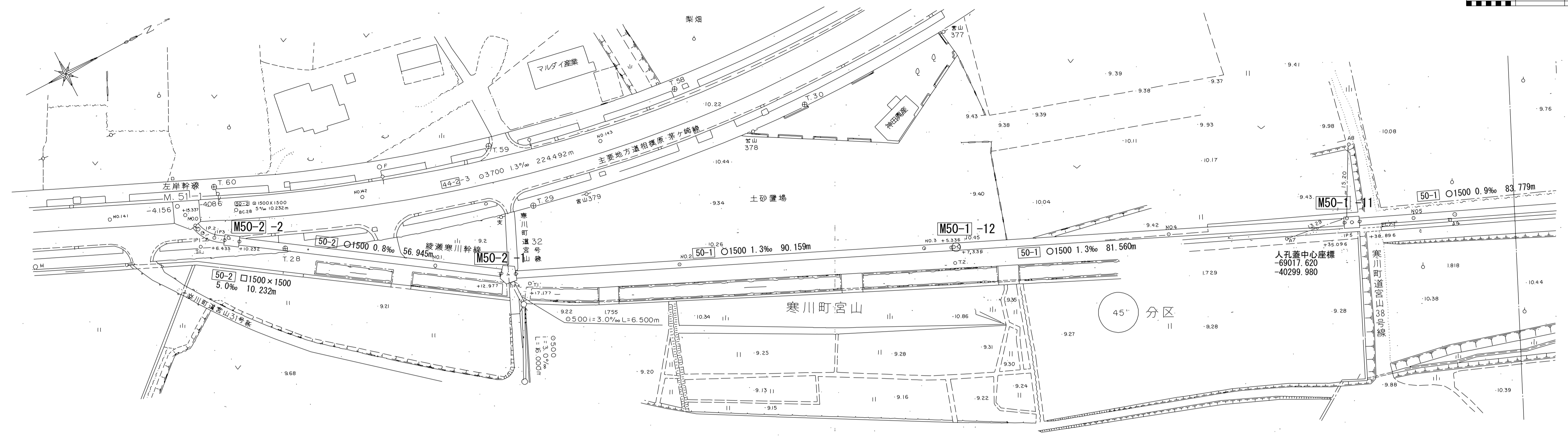
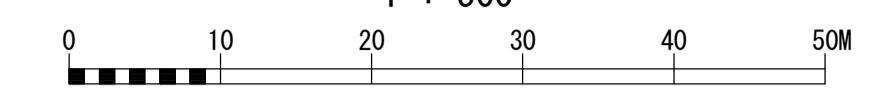
施設平面縦断図(図面番号 1)

財産区分コード	大分類	中分類	小分類	整理番号
GA	管渠施設	管渠	50-4-2 第50-4-1工区 50-3	1・2・3

1 2

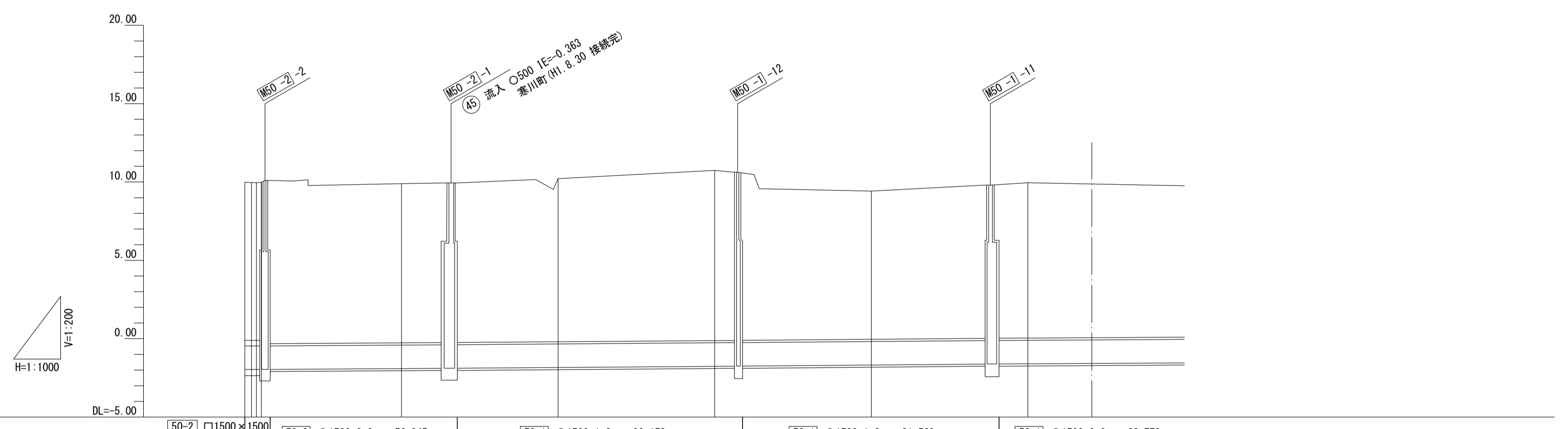
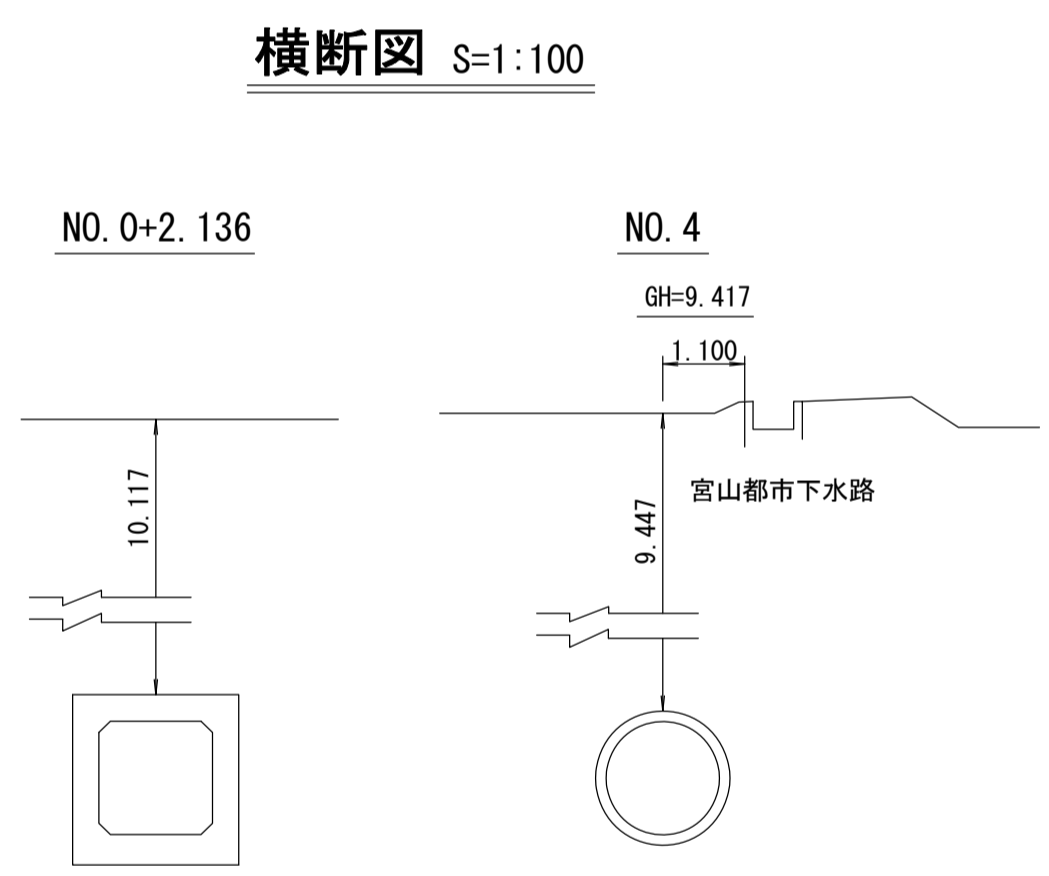
幹線名 綾瀬寒川幹線

1 : 500

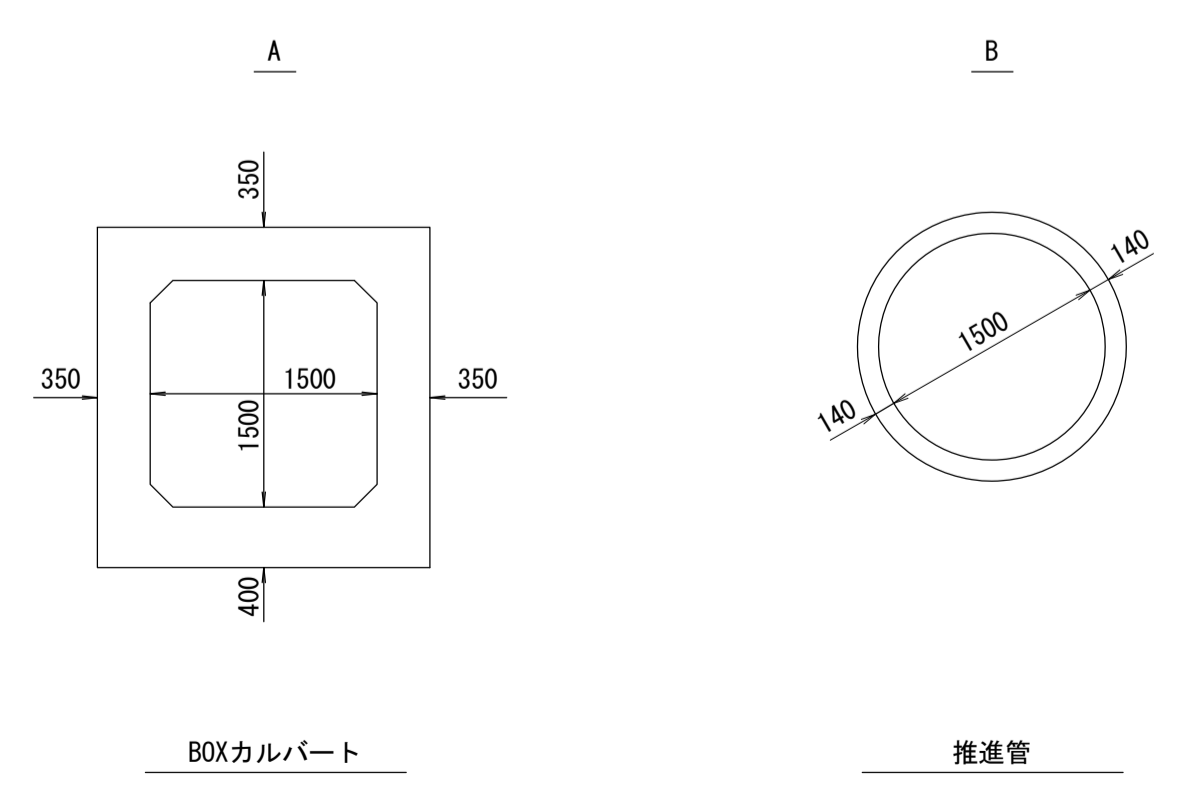


測点座標値

点名	X	Y
NO.0	-69225.752	-40408.468
IP-1	-69225.030	-40406.458
IP-2	-69224.169	-40405.156
IP-3	-69223.104	-40404.022
+6.432	-69222.136	-40403.348
+10.232	-69218.852	-40401.063
NO.1	-69186.377	-40378.459
+12.977	-69175.726	-40371.045
IP-4	-69173.385	-40369.416
+17.177	-69172.154	-40368.862
NO.2	-69142.223	-40355.395
NO.3	-69096.626	-40334.879
+5.336	-69091.760	-40332.690
+7.336	-69089.936	-40331.869
NO.4	-69051.029	-40314.363
+35.096	-69019.024	-40299.962
IP-5	-69016.303	-40298.738
+38.896	-69015.498	-40298.381
NO.5	-69005.405	-40293.908



管渠構造図 S=1:50



施工区	50-4-2工区 10.232m		50-4-1工区 L=228.664m		50-3工区	
	宮山都市下水道(一般水路)					
管渠築造	A		B			
土被り	10.150	10.117	10.168	10.210	10.423	10.767
地盤高	9.985	9.952	9.896	9.932	10.212	9.789
管底高	-2.015	-2.004	-1.912	-1.882	-1.851	-1.617
追加距離	0.000	2.136	50.000	66.877	100.000	235.096
区間距離	0.000	2.136	39.768	12.877	37.023	35.096
測点	NO.0	NO.1	NO.2	NO.3	NO.4	NO.5

地形図
作成
年月
昭和
63
年
2
月
調整
年月
平成
7
年
2
月
ページ
4

相模川流域下水道台帳

施設平面縦断図(図面番号 2)

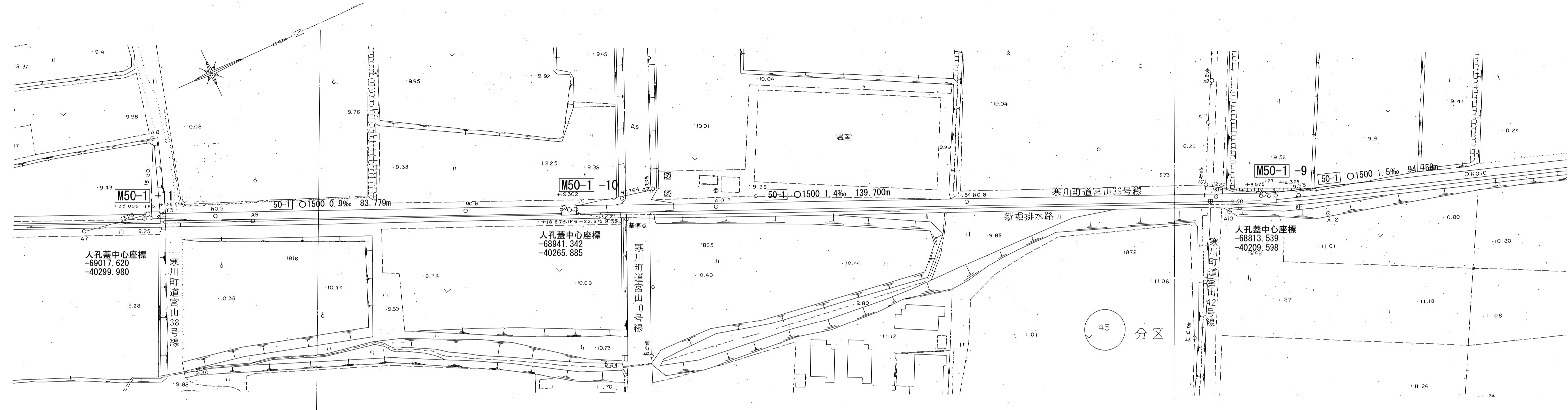
1 2 3

幹線名 綾瀬寒川幹線

1 : 500



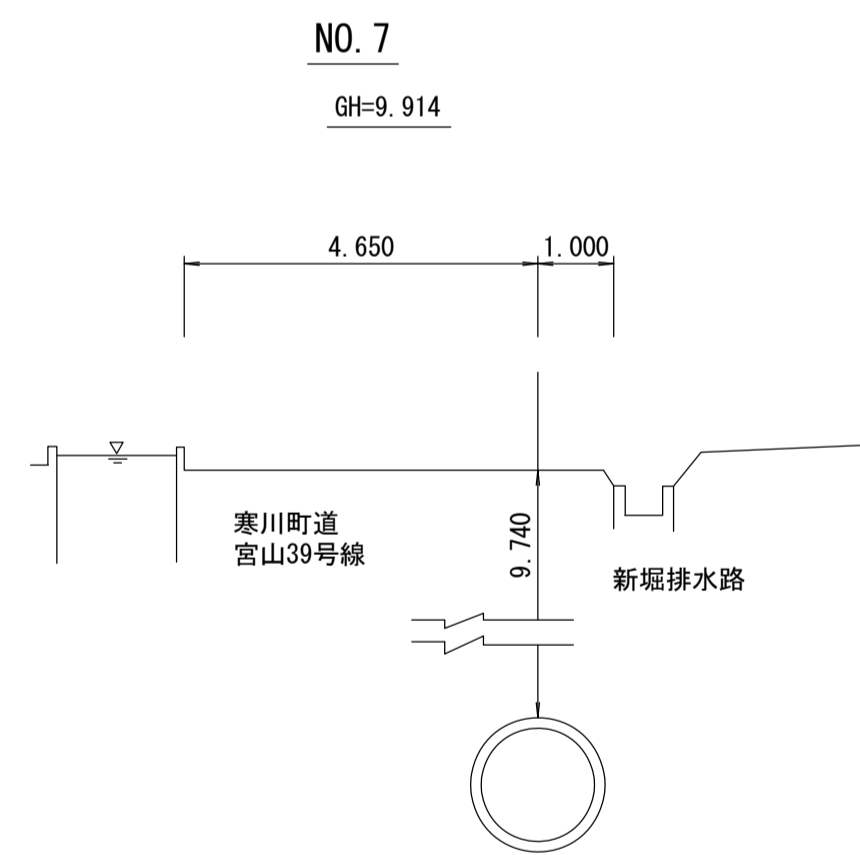
財産区分コード	大分類	中分類	小分類	整理番号
GA	管渠施設	管渠	第 50-4-1 50-3 工区	2・3



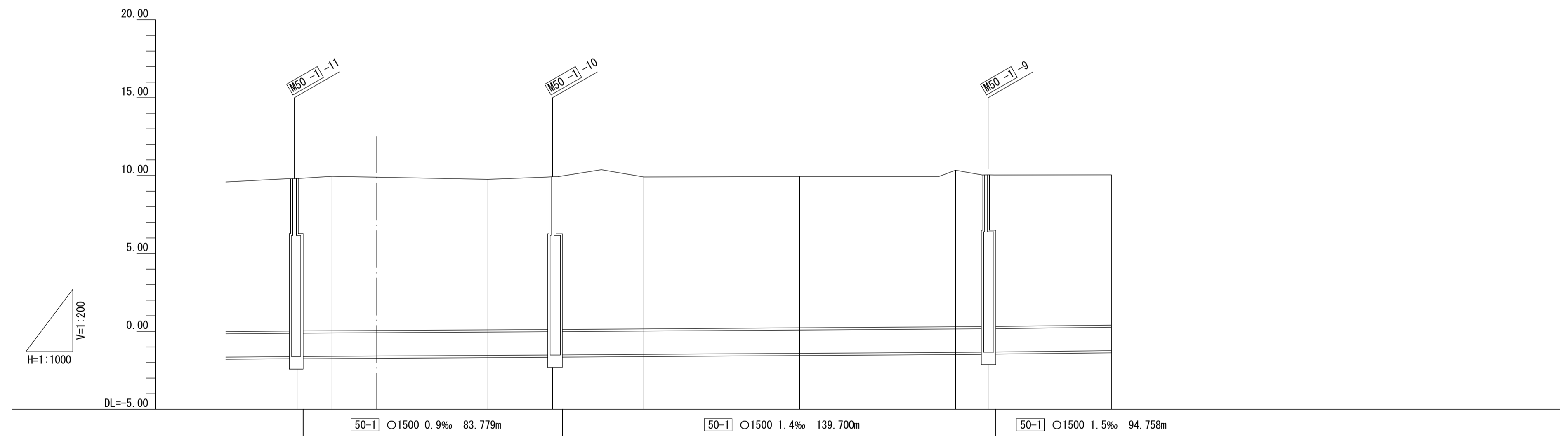
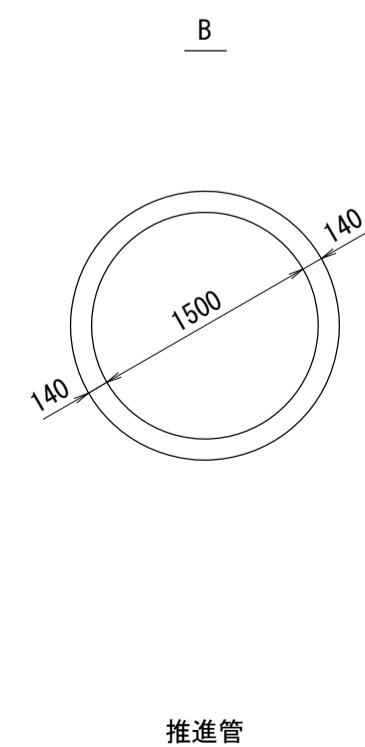
測点座標値

点名	X	Y
+35.096	-69019.024	-40299.962
IP-5	-69016.303	-40298.738
+38.896	-69015.498	-40298.381
NO.5	-69005.405	-40293.908
NO.6	-68959.692	-40273.651
+18.875	-68942.436	-40266.005
IP-6	-68940.697	-40265.234
+22.675	-68938.960	-40264.468
NO.7	-68913.956	-40253.446
NO.8	-68868.204	-40233.278
NO.9	-68822.452	-40213.110
+8.575	-68814.606	-40209.651
IP-7	-68812.857	-40208.880
+12.375	-68811.054	-40208.282
NO.10	-68775.354	-40196.434

横断図 S=1:100



管渠構造図 S=1:50



施工区	50-4-1工区		50-3工区 L=450.292m									
占用区間	宮山市下水路 (一般水路)		寒川町道宮山39号線 新堀排水路									
管渠築造	B											
土被り	9,767	9,754	9,892	9,641	9,802	9,811	9,740	9,697	10,067	9,715	9,691	9,638
地盤高	9,790	9,805	9,949	9,759	9,900	9,935	9,914	9,934	10,344	10,035	10,036	10,044
管底高	-1,617	-1,617	-1,583	-1,522	-1,542	-1,516	-1,466	-1,403	-1,363	-1,320	-1,316	-1,224
追加距離	235.096	238.896	250.000	300.000	318.875	322.675	350.000	400.000	450.000	468.575	482.375	500.000
区間距離	35.096	0.881	11.104	50.000	18.875	1.892	27.325	50.000	50.000	8.575	1.890	37.625
測点	+35.096	+38.896	NO.5	NO.6	+18.875	+22.675	NO.7	NO.8	NO.9	+8.575	+12.375	NO.10

地形図
作成
年月
昭和
63
年
2
月
調整
年月
平成
年
月
ページ
5

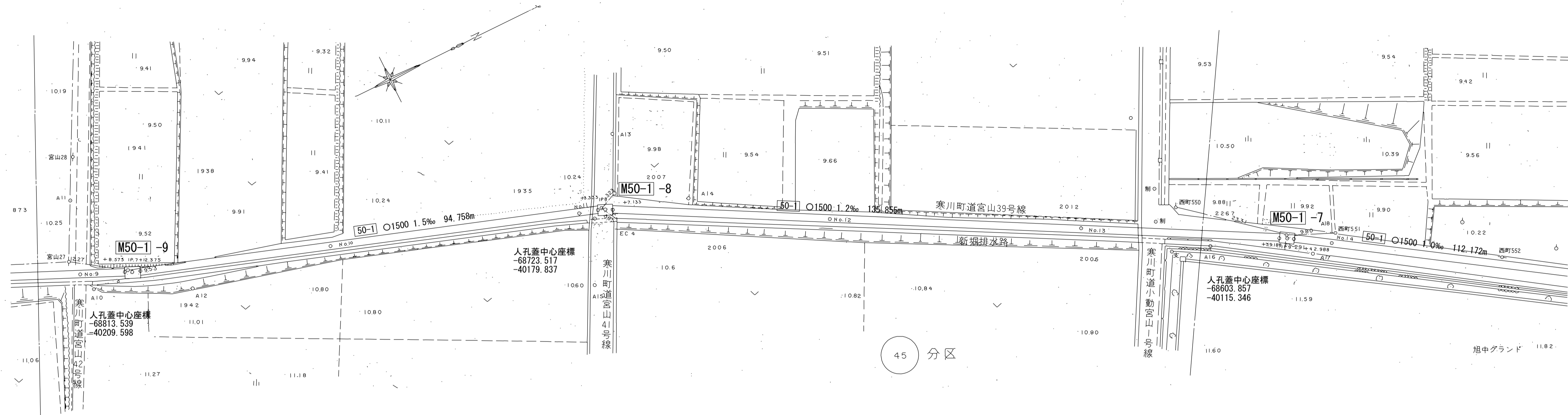
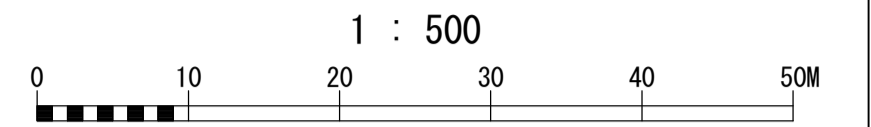
相模川流域下水道台帳

施設平面縦断図(図面番号 3)

財産区分コード	大分類	中分類	小分類	整理番号
GA	管渠施設	管渠	第 50-3 50-2 工区	3・4

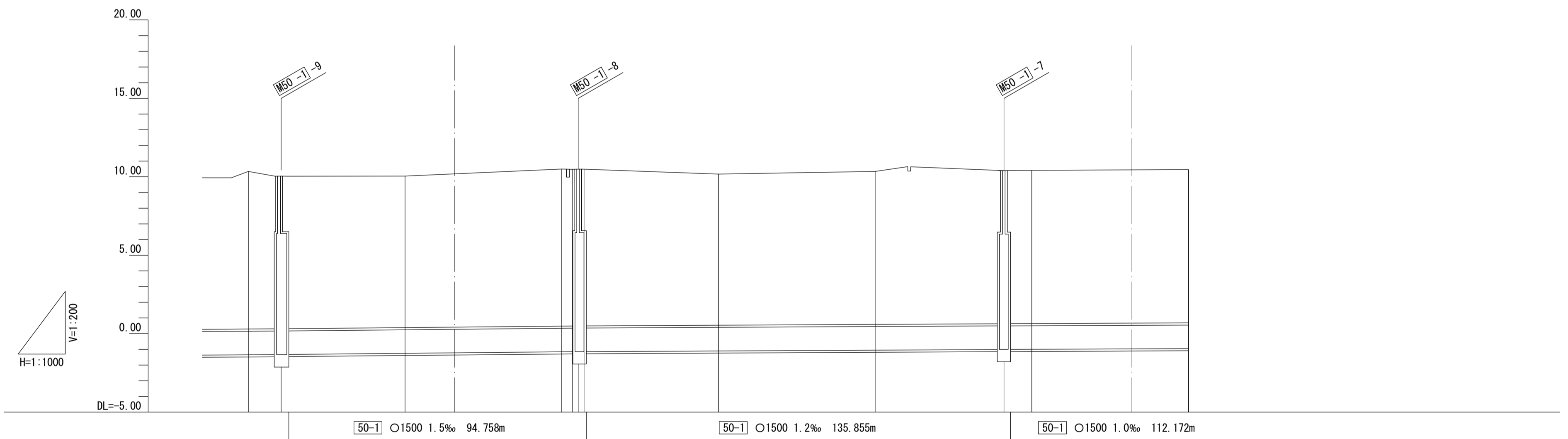
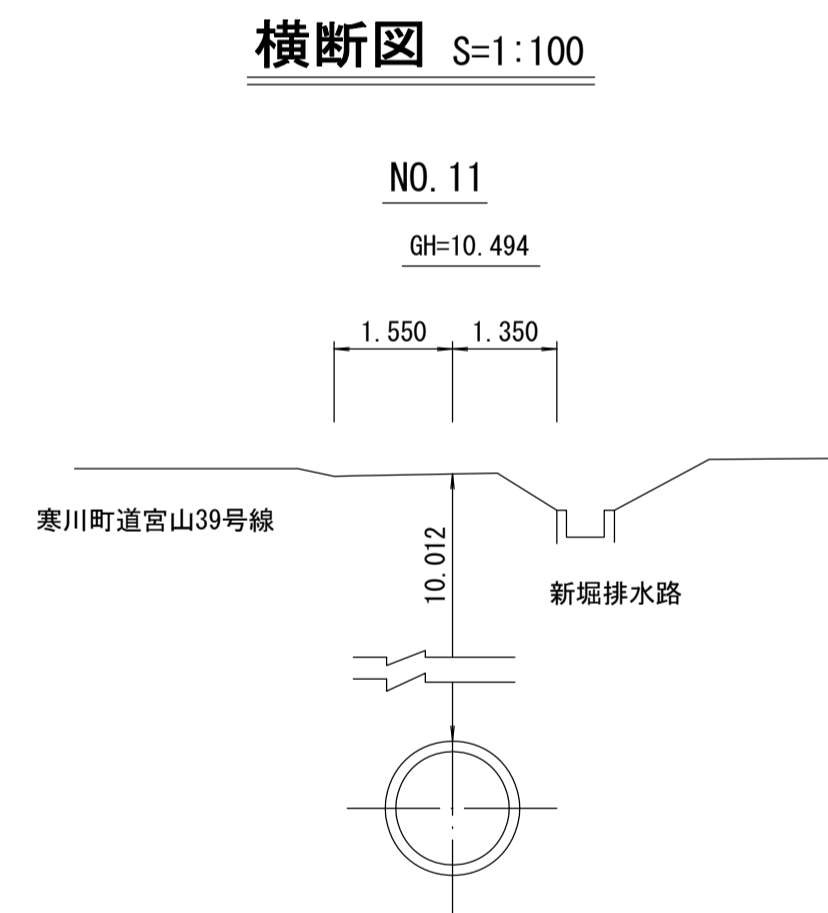
2 3 4

幹線名 綾瀬寒川幹線

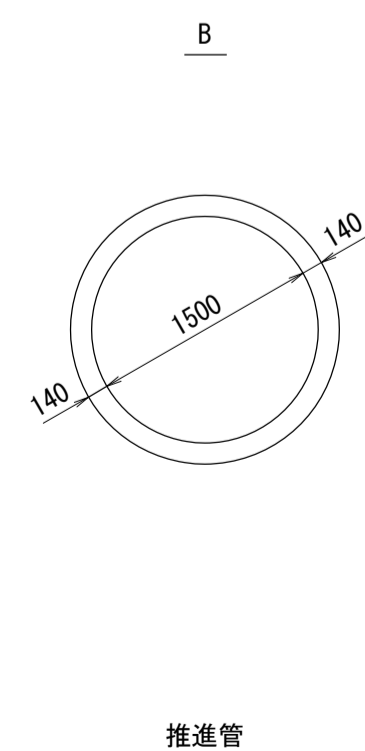


測点座標値

点名	X	Y
No. 9	-68822.452	-40213.110
+8.575	-68814.606	-40209.651
IP-7	-68812.857	-40208.880
+12.375	-68811.054	-40208.282
No. 10	-68775.354	-40196.434
No. 11	-68727.900	-40180.685
+3.333	-68724.737	-40179.635
IP-8	-68722.918	-40179.032
+7.133	-68721.246	-40178.130
No. 12	-68683.529	-40157.790
No. 13	-68639.521	-40134.057
+39.188	-68605.029	-40115.456
IP-9	-68603.341	-40114.546
+42.988	-68601.750	-40113.507
No. 14	-68595.893	-40109.684
No. 15	-68554.023	-40082.355



管渠構造図 S=1:50



施工工区	50-3工区 L=450.292m				50-2工区 L=456.664m									
占用区間	寒川町道宮山39号線 新規排水路				寒川町道宮山39号線									
管渠築造	B													
土被り	10.067	9.715	9.691	9.638	10.012	9.966	9.987	9.630	9.769	9.768	9.736	9.748	9.716	
地盤高	10.344	10.035	10.044	10.044	10.494	10.475	10.484	10.174	10.341	10.389	10.391	10.401	10.464	
管底高	-1.363	-1.320	-1.331	-1.234	-1.158	-1.161	-1.147	-1.096	-1.068	-1.019	-1.006	-0.975	-0.952	
追加距離	450.000	458.575	460.475	500.000	550.000	553.333	555.233	600.000	650.000	689.188	691.088	692.988	750.000	
区間距離	50.000	8.575	1.900	37.625	50.000	3.333	1.900	42.867	50.000	39.188	1.900	7.012	50.000	
測点	No. 9	+8.575	IP-7	No. 10	No. 11	+3.333	IP-8	No. 12	No. 13	+39.188	IP-9	+42.988	No. 14	No. 15

地形図
作成
年月

昭和
63
年
2
月

調整
年月

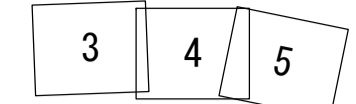
昭和
年
月

ページ
6

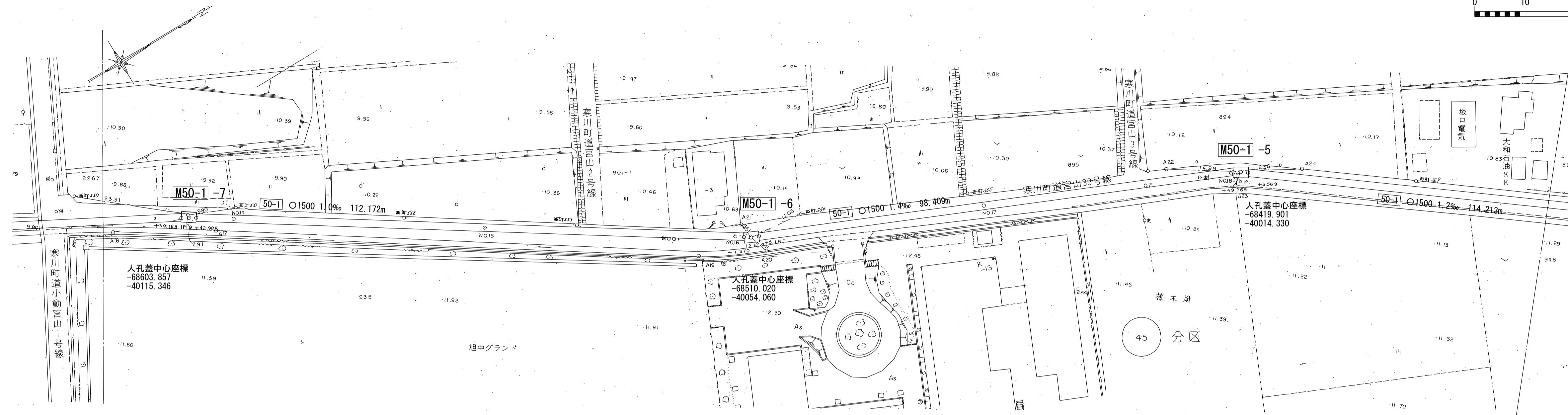
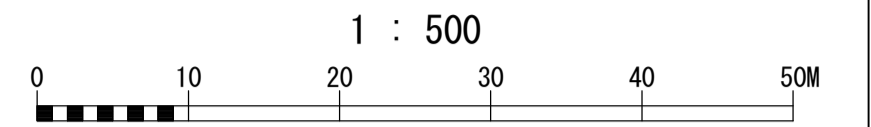
相模川流域下水道台帳

施設平面縦断図(図面番号 4)

財産区分コード	大分類	中分類	小分類	整理番号
GA	管渠施設	管渠	第 50-2 工区	4



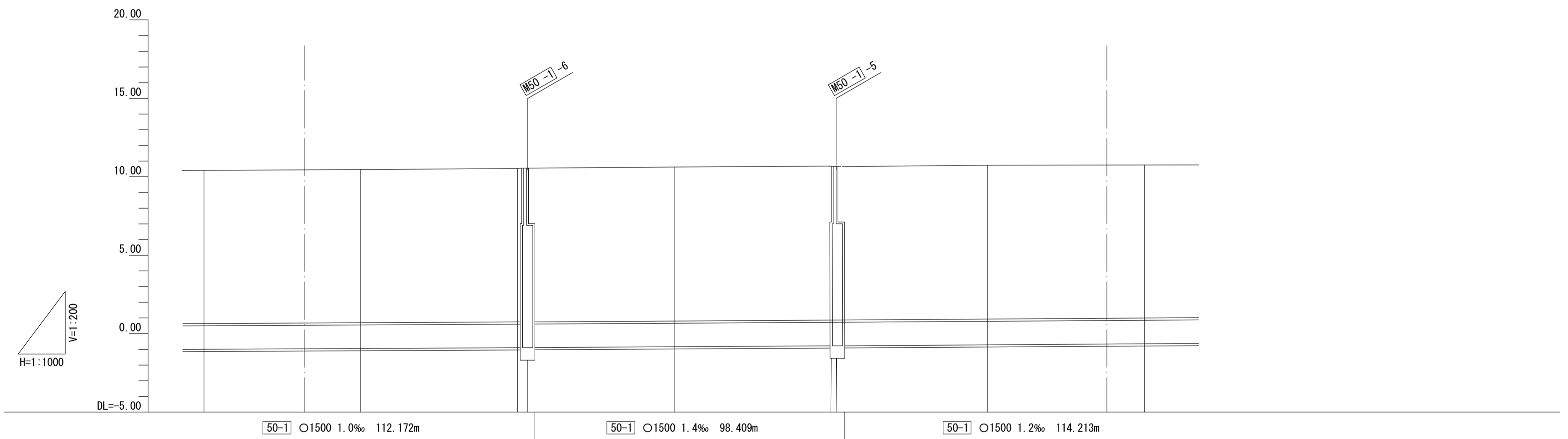
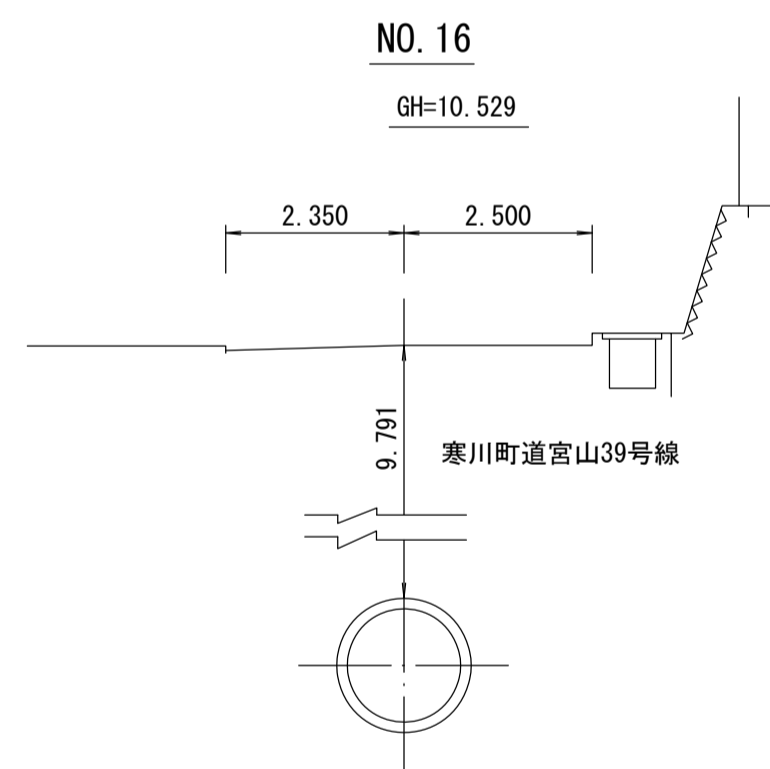
幹線名 綾瀬寒川幹線



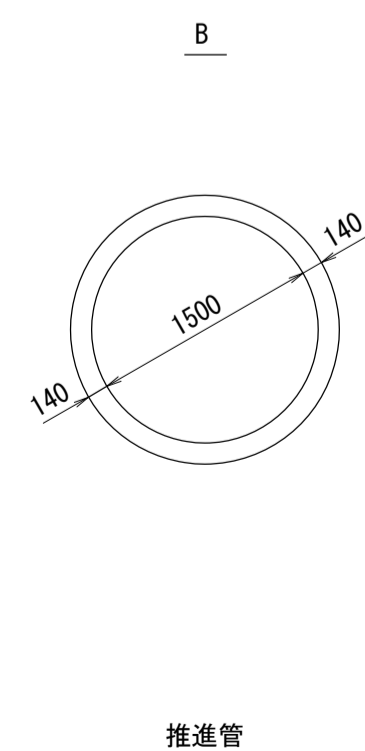
測点座標値

点名	X	Y
NO. 14	-68595.893	-40109.684
NO. 15	-68554.023	-40082.355
NO. 16	-68512.153	-40055.025
+1.370	-68511.006	-40054.276
IP-10	-68509.403	-40053.230
+5.160	-68507.669	-40052.466
NO. 17	-68466.655	-40034.389
+49.769	-68421.113	-40014.316
NO. 18	-68420.902	-40014.223
IP-11	-68419.355	-40013.541
+3.569	-68417.841	-40012.393
NO. 19	-68380.861	-39984.352
NO. 20	-68341.020	-39954.141

横断図 S=1:100



管渠構造図 S=1:50



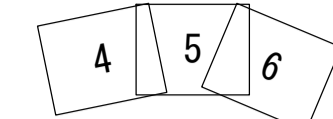
施工工区	50-2工区 L=456.664m						
占用区間	寒川街道宮山39号線						
管渠築造	B						
土被り	9.748	9.776	9.791 9.865 9.780	9.799	9.835 9.738	9.773 9.757	
地盤高	10.412	10.464	10.529 10.561 10.555 10.553	10.621	10.678 10.657 10.657 10.649	10.744	10.751
管底高	-0.976	-0.952	-0.902 -0.884 -0.870 -0.867	-0.818	-0.797 -0.794 -0.777 -0.777	-0.669	-0.646
追加距離	700.000	750.000	800.000 801.370 803.765 805.160	850.000	899.769 900.000 900.000 903.559	950.000	1000.000
区間距離	7.012	50.000	50.000 1.370 1.895 1.895	44.840	47.769 0.231 1.800 1.800	46.431	50.000
測点	No. 14	No. 15	No. 16 +1.370 IP-10 +5.160	No. 17	No. 18 +49.769 No. 18 +3.569	No. 19	No. 20

地形図
作成
年月
昭和
63
年
2
月
調整
年月
昭和
年
月
ページ
7

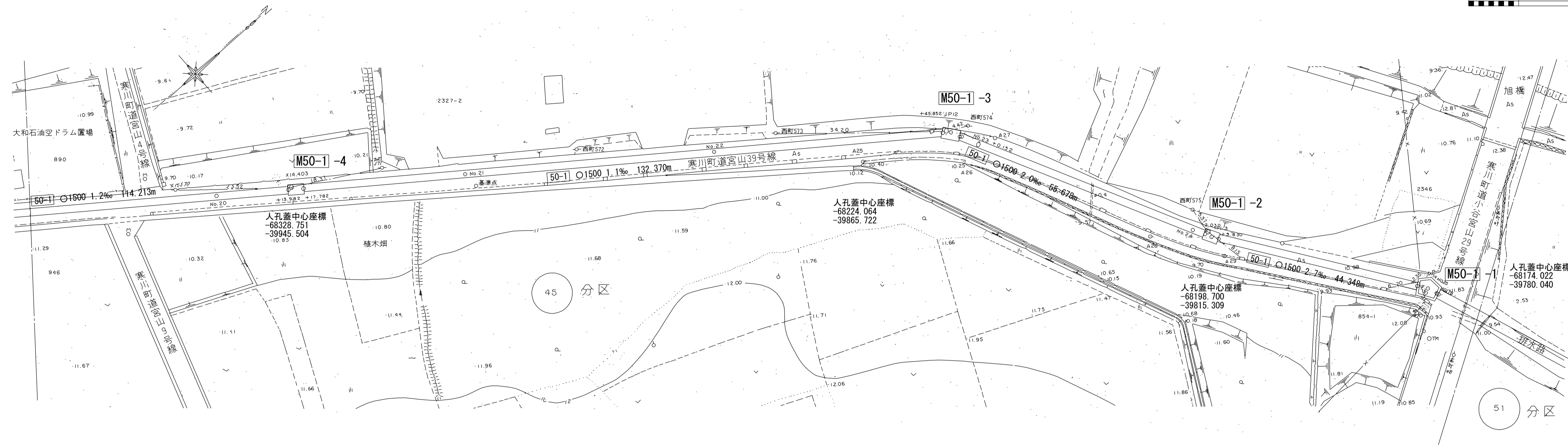
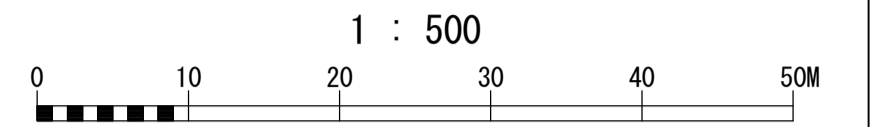
相模川流域下水道台帳

施設平面縦断図(図面番号 5)

財産区分コード	大分類	中分類	小分類	整理番号
GA	管渠施設	管渠	第 50-2 50-1 工区	4・5



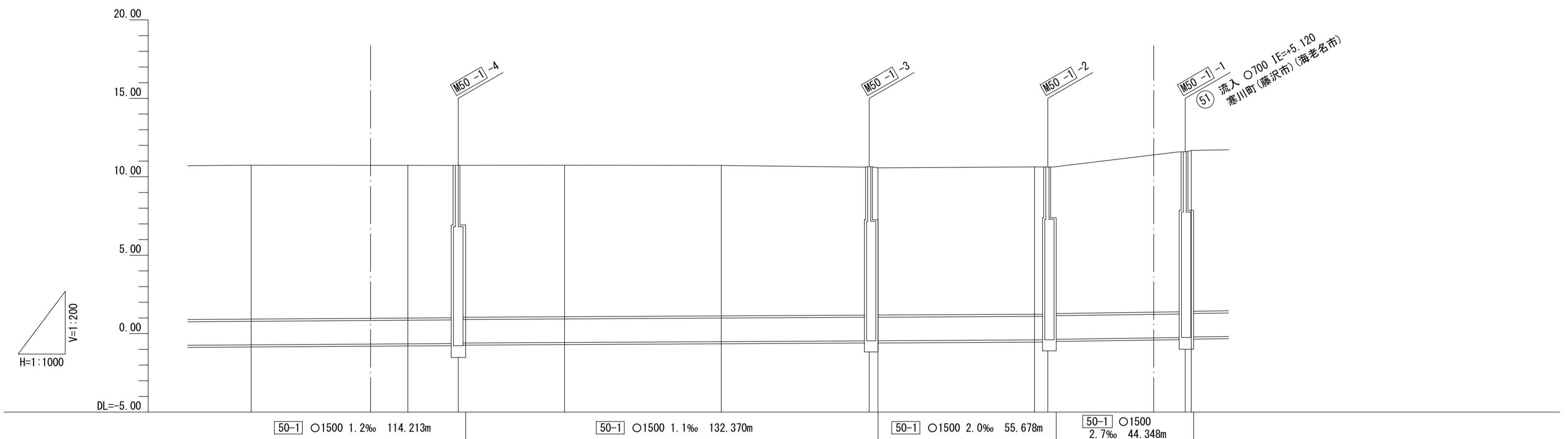
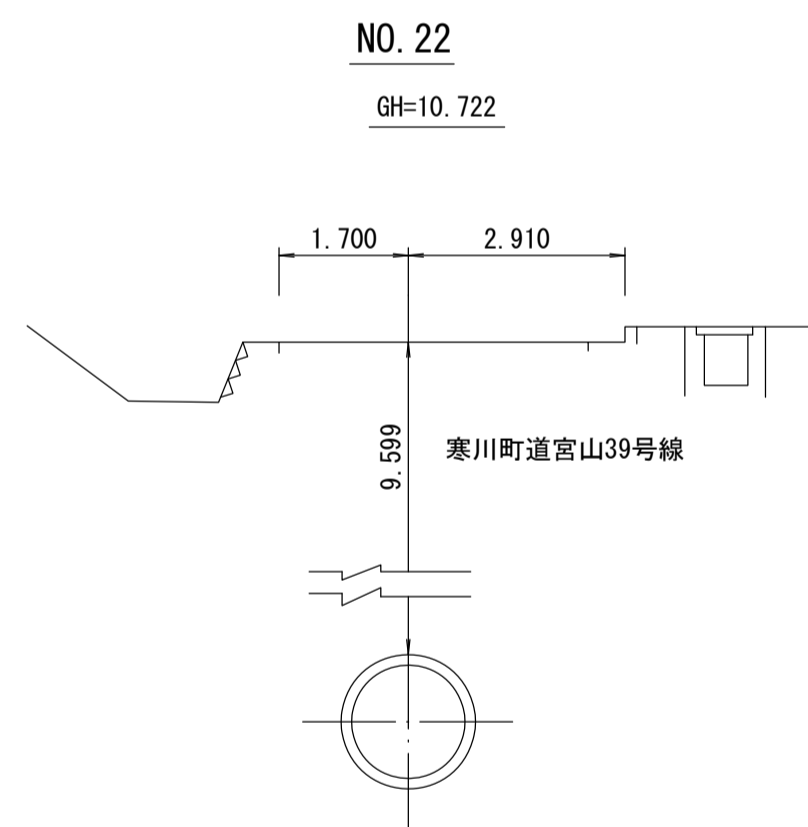
幹線名 綾瀬寒川幹線



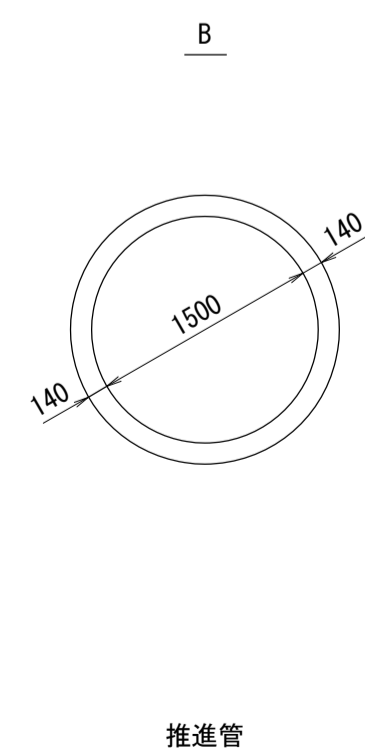
測点座標値

点名	X	Y
No. 19	-68380.861	-39984.352
No. 20	-68341.020	-39954.141
+13.982	-68329.879	-39945.693
+17.782	-68326.851	-39943.397
No. 21	-68301.179	-39923.930
No. 22	-68261.338	-39893.720
+45.852	-68224.802	-39866.016
IP-12	-68223.708	-39865.186
No. 23	-68222.484	-39862.695
+0.152	-68222.417	-39862.559
No. 24	-68200.434	-39817.820
+2.030	-68199.539	-39815.998
IP-13	-68198.570	-39814.027
+5.830	-68197.647	-39812.697
+45.914	-68174.790	-39779.768
IP-14	-68173.570	-39778.010
No. 25	-68172.925	-39776.190
+0.178	-68172.866	-39776.022

横断図 S=1:100



管渠構造図 S=1:50



施工区	50-2工区 L=456.664m				50-1工区 L=100.062m			
	寒川町道宮山39号線				寒川町道小谷宮山29号線			
管渠築造	B							
土被り	9.773	9.757	9.700	9.676	9.599	9.430	9.375	9.374
地盤高	10.744	10.751	10.725	10.728	10.743	10.613	10.573	10.623
管底高	-0.669	-0.646	-0.615	-0.595	-0.573	-0.457	-0.448	-0.386
追加距離	950.000	1000.000	1013.982	1017.782	1050.000	1145.852	1150.152	1200.000
区間距離	46.431	50.000	13.982	3.800	32.218	45.852	0.152	49.498
測点	No. 19	No. 20	+13.982 +17.782	No. 21	No. 22	+45.852 No. 23 +0.152	No. 24 IP-12 +5.830	+45.914 IP-14 +0.178

地形図
作成
年月
昭和
63
年
2
月
調整
年月
昭和
年
月
ページ
8