

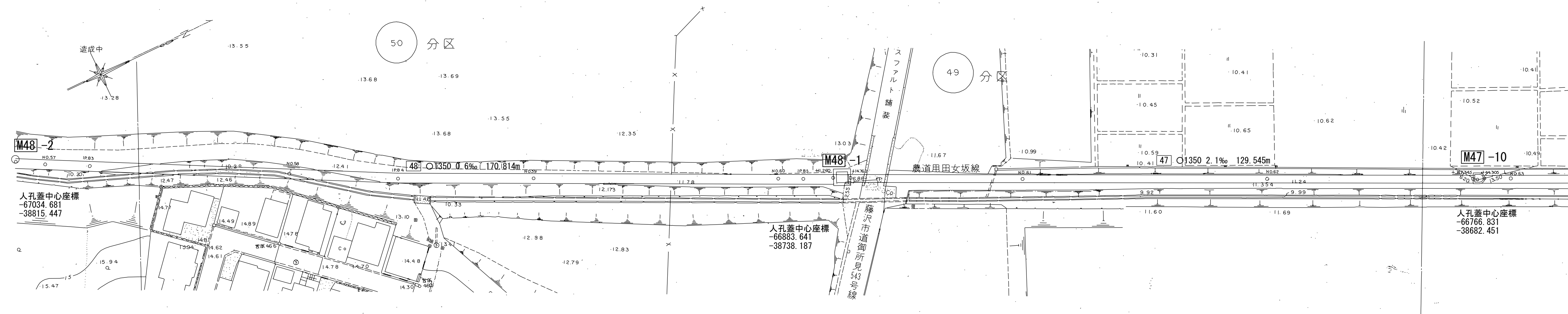
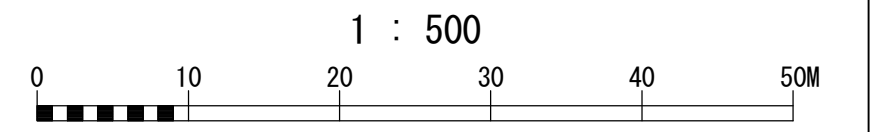
相模川流域下水道台帳

施設平面縦断図(図面番号 12)

財産区分コード	大分類	中分類	小分類	整理番号
GA	管渠施設	管渠	第 48 区 47-7 工区	7・8

11 | 12 | 13

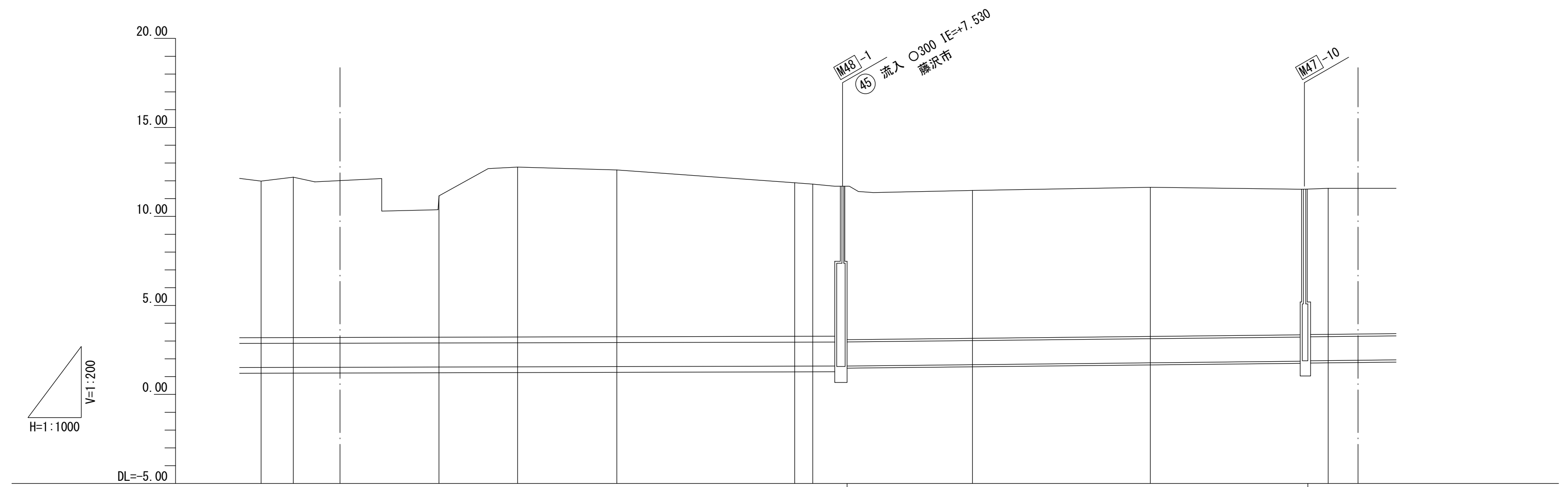
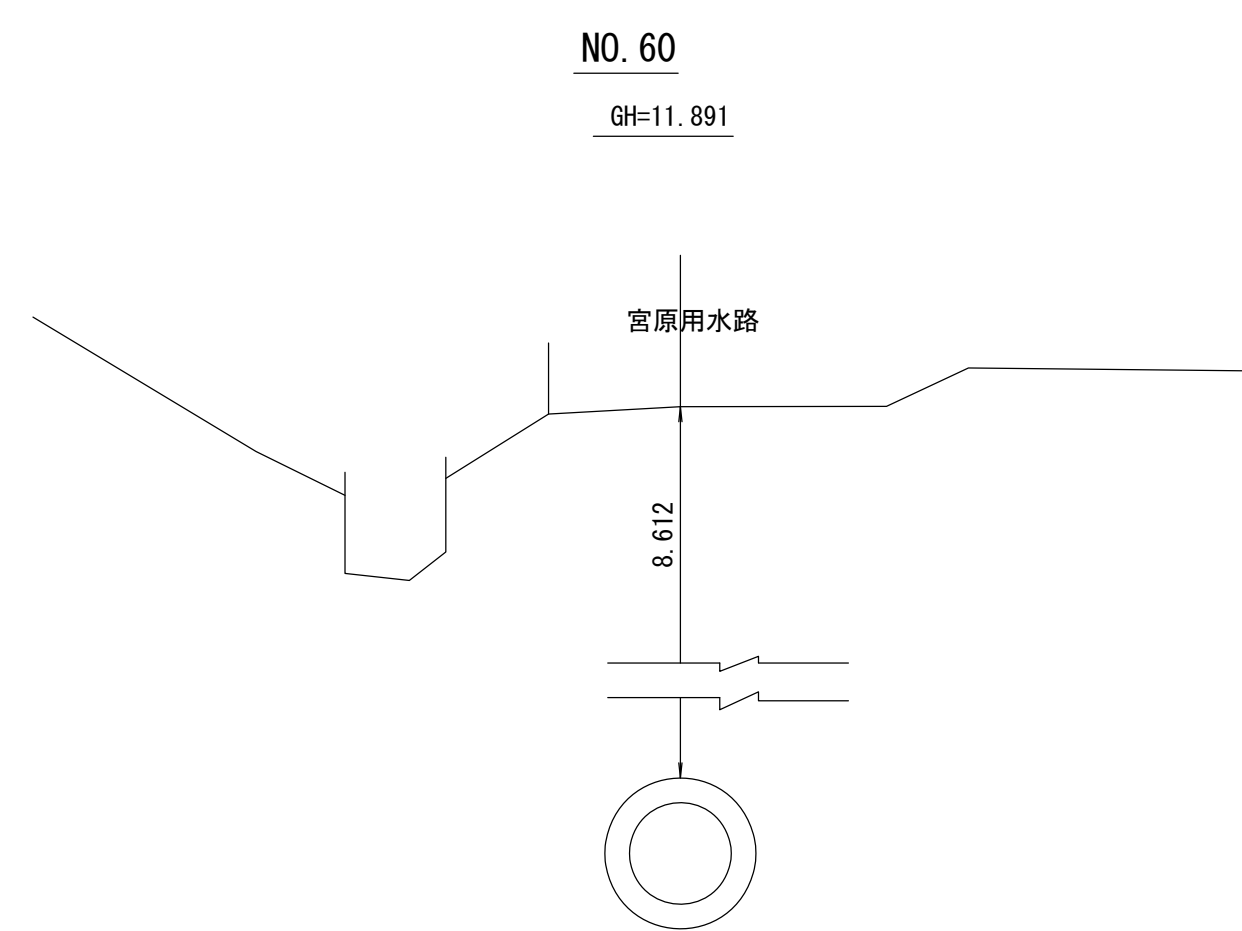
幹線名 綾瀬寒川幹線



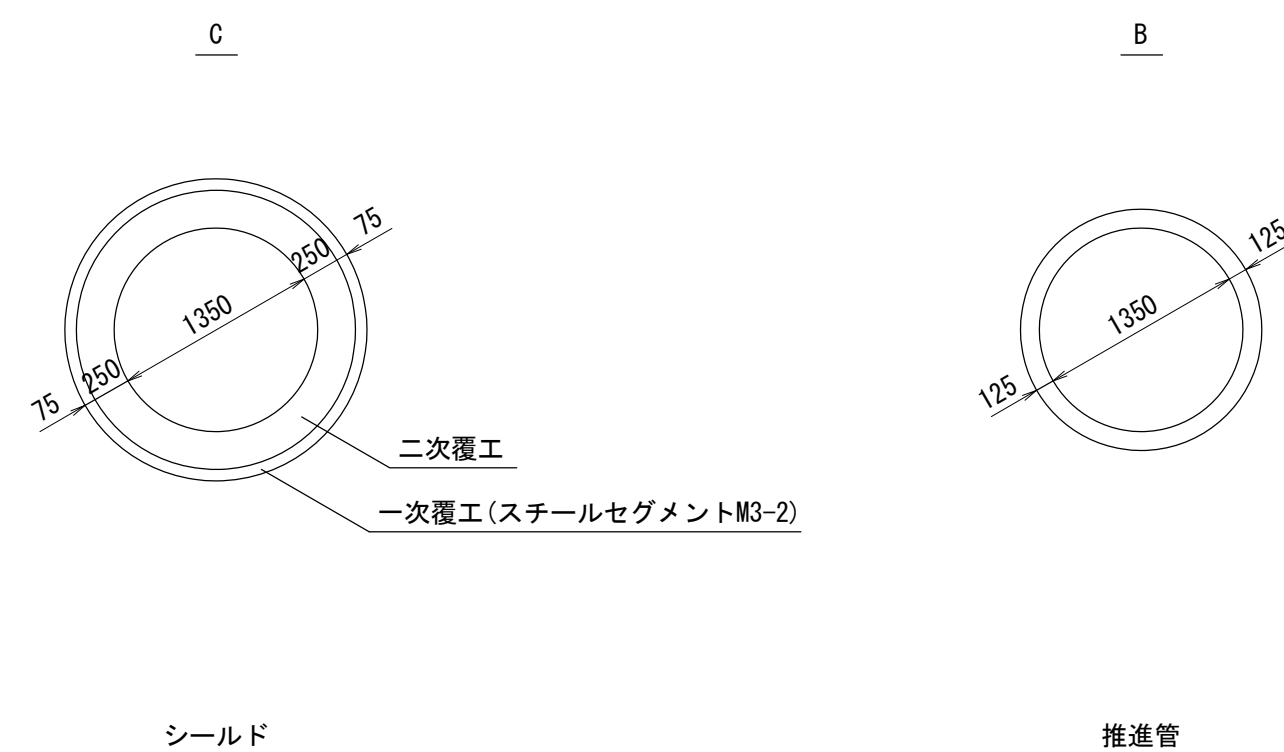
測点座標値

点名	X	Y
NO. 57	-67029.451	-38812.490
IP-83	-67021.407	-38808.223
NO. 58	-66985.296	-38789.031
IP-84	-66965.725	-38778.629
NO. 59	-66940.647	-38766.547
NO. 60	-66895.602	-38744.846
IP-85	-66890.977	-38742.618
+11.260	-66885.417	-38739.939
+14.760	-66882.264	-38738.419
NO. 61	-66850.559	-38723.141
NO. 62	-66805.516	-38701.435
+42.345	-66767.369	-38683.053
+44.305	-66765.603	-38682.202
NO. 63	-66760.473	-38679.730

横断面 S=1:100



管渠構造図 S=1:50



施工区	48区区 L=1068.468m					47-7区区 L=129.545m							
占用区間	宮原用水路(口)					農道用田女坂線							
管渠築造	C					藤沢市道 御所見543号線 B							
土被り	8.792	9.007	7.932	9.528	9.343	8.612	8.547	8.429	8.625	8.199	8.284	8.185	8.209
地盤高	11.985	12.205	11.155	12.769	12.609	11.891	11.819	11.699	11.699	11.462	11.638	11.530	11.577
管底高	1.518	1.523	1.548	1.566	1.591	1.604	1.597	1.595	1.599	1.788	1.879	1.870	1.893
追加距離	2850.000	2859.080	2900.000	2922.119	2950.000	3000.000	3005.088	3011.260	3014.760	3050.000	3100.000	3142.345	3144.305
区間距離	6.054	9.060	40.940	22.119	27.881	50.000	5.088	6.172	3.500	35.240	50.000	42.345	5.695
測点	No. 57	IP. 83	No. 58	IP. 84	No. 59	No. 60	IP. 85	+11.260	+14.760	No. 61	No. 62	+42.345	+44.305

地形図
作成
年月

昭和
63
年
2
月

調整
年月

昭和
年
月

ページ

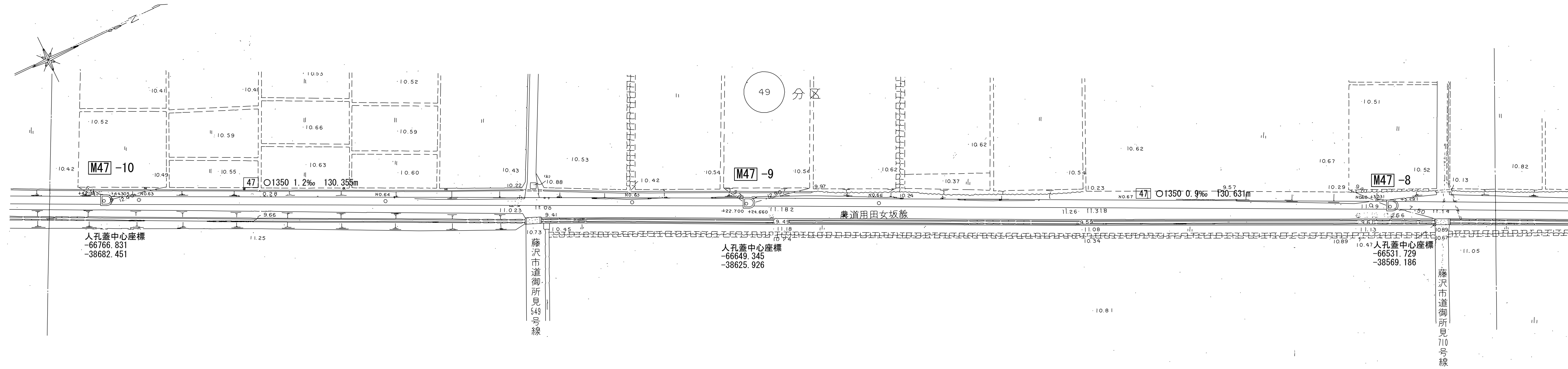
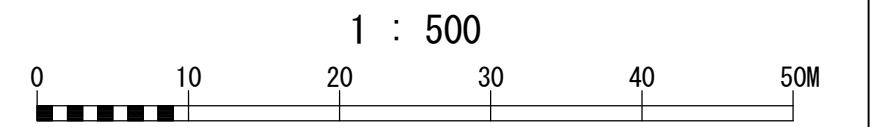
相模川流域下水道台帳

施設平面縦断図(図面番号 13)

財産区分コード	大分類	中分類	小分類	整理番号
GA	管渠施設	管渠	第 47-7 47-6 47-5 47-4 工区	8・9・10・11

12 13 14

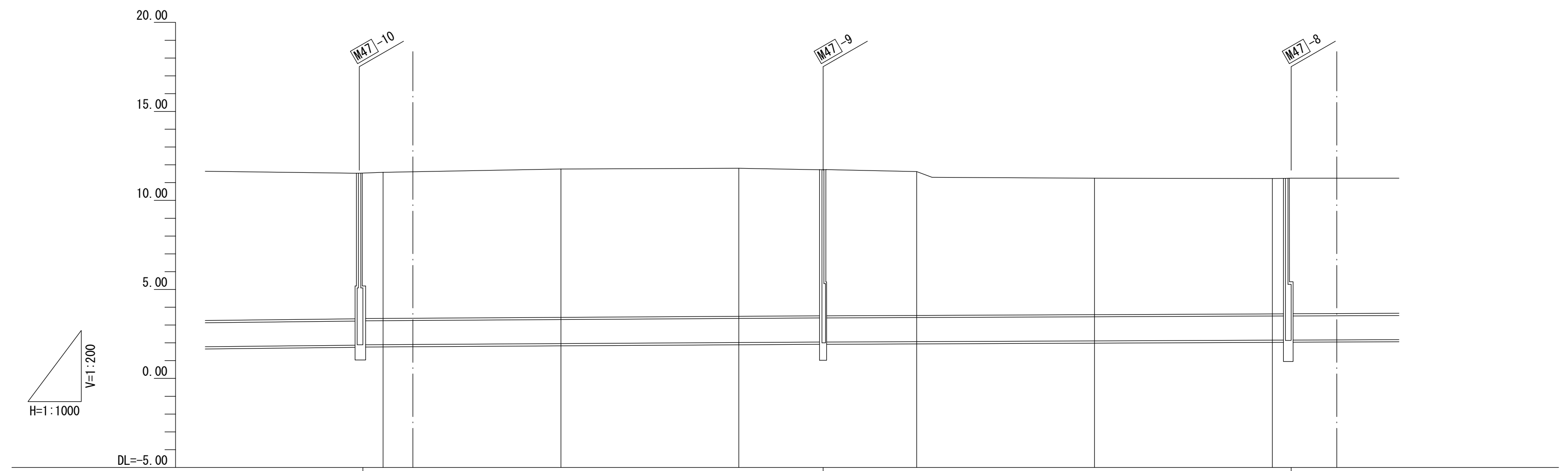
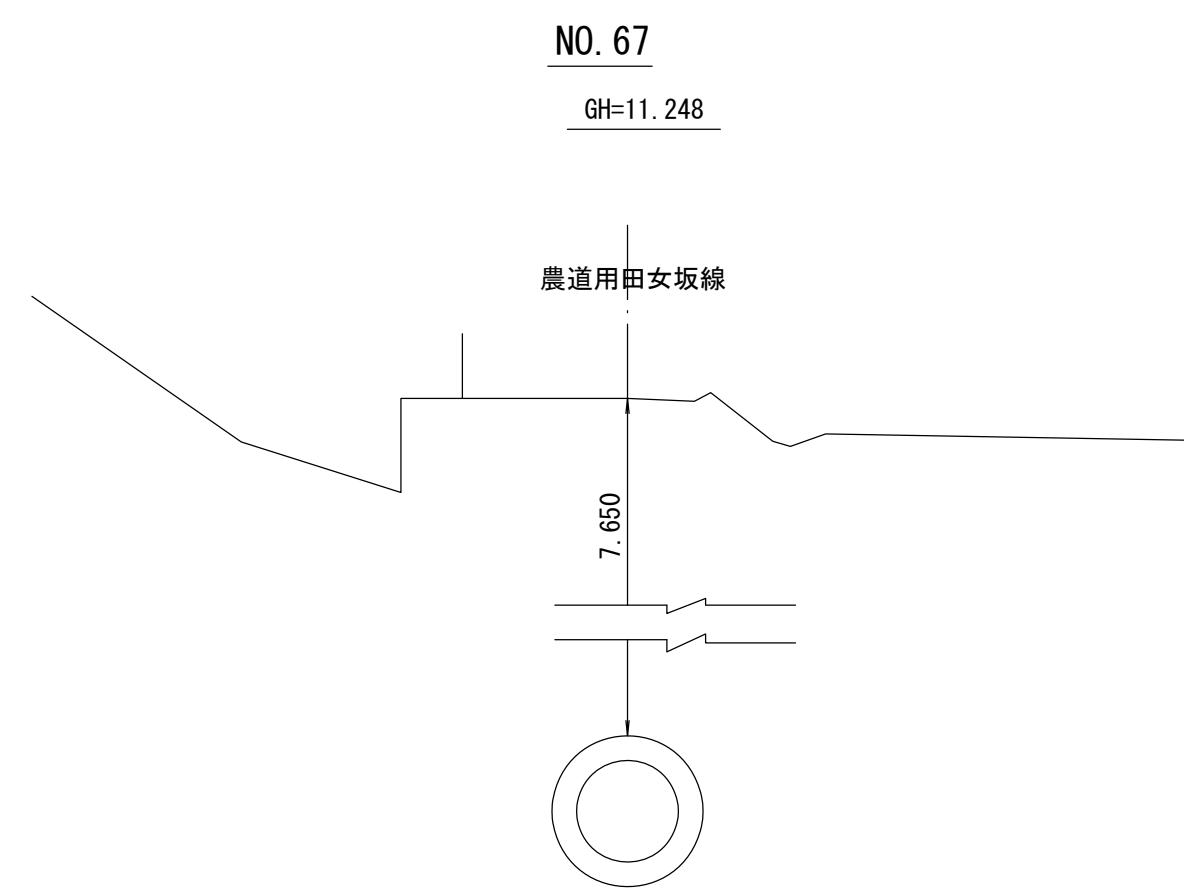
幹線名 綾瀬寒川幹線



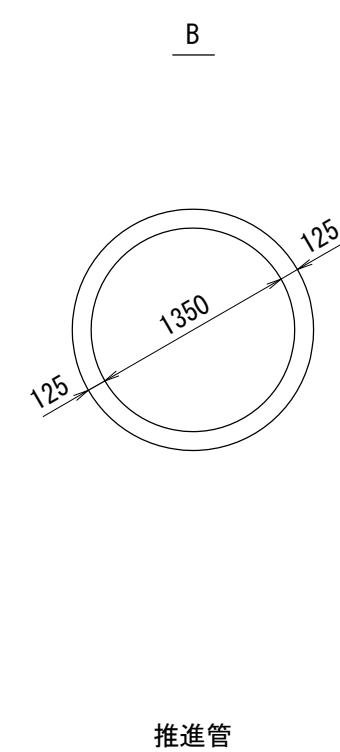
測点座標値

点名	X	Y
+42.345	-66767.369	-38683.053
+44.305	-66765.603	-38682.202
NO. 63	-66760.473	-38679.730
NO. 64	-66715.430	-38658.024
NO. 65	-66670.387	-38636.319
+22.700	-66649.938	-38626.465
+22.660	-66648.172	-38625.614
NO. 66	-66625.344	-38614.613
NO. 67	-66580.301	-38592.908
NO. 68	-66535.258	-38571.202
+3.331	-66532.257	-38569.756
+5.291	-66530.492	-38568.905

横断面 S=1:100



管渠構造図 S=1:50



施工工区	47-7工区 L=129.545m	47-6工区 L=130.355m	47-5工区 L=130.631m	47-4工区 L=130.506m
占用区間	農道用田女坂線			
管渠築造	B			
土被り	8.195 8.175 8.209	8.343	8.328 8.201 8.211	8.057 7.650 7.600 7.606 7.617
地盤高	11.530 11.540 11.577	11.766	11.810 11.721 11.731	11.231 11.239 11.250
管底高	1.870 1.890 1.893	1.948	2.007 2.045 2.045	2.087 2.123 2.156 2.158 2.158
追加距離	3142.345 3144.305 3150.000	3200.000	3250.000 3272.700 3274.660	3400.000 3403.331 3405.291
区間距離	42.345 44.305 5.695	50.000	50.000 22.700 1.960	50.000 3.331 1.960
測点	+42.345 +44.305 No. 63	No. 64	No. 65 +22.700 +24.660	No. 66 No. 67 No. 68 +3.331 +5.291

地形図
作成
年月
昭和
63
年
2
月
調整
年月
昭和
年
月
ページ

相模川流域下水道台帳

施設平面縦断図(図面番号 14)

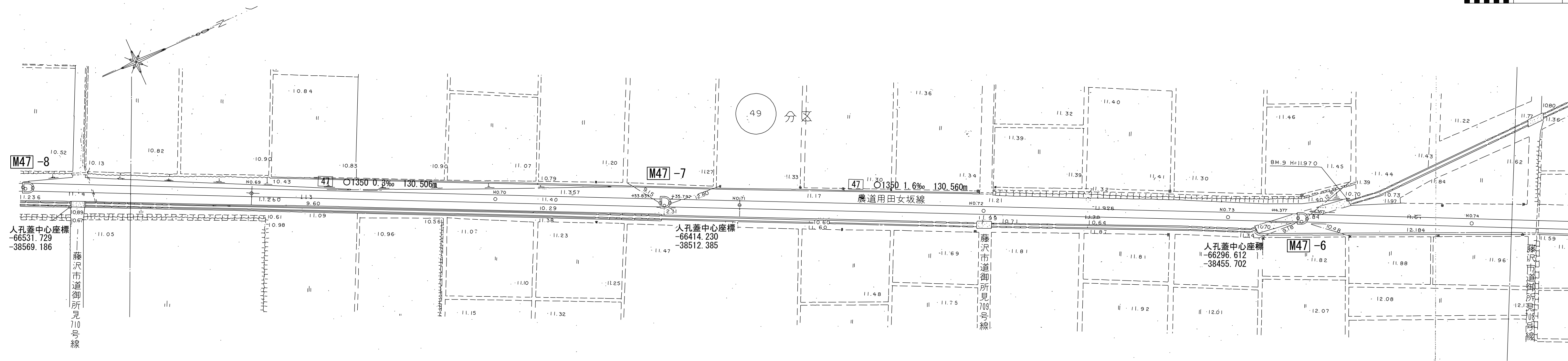
13 14 15

幹線名 綾瀬寒川幹線

1 : 500



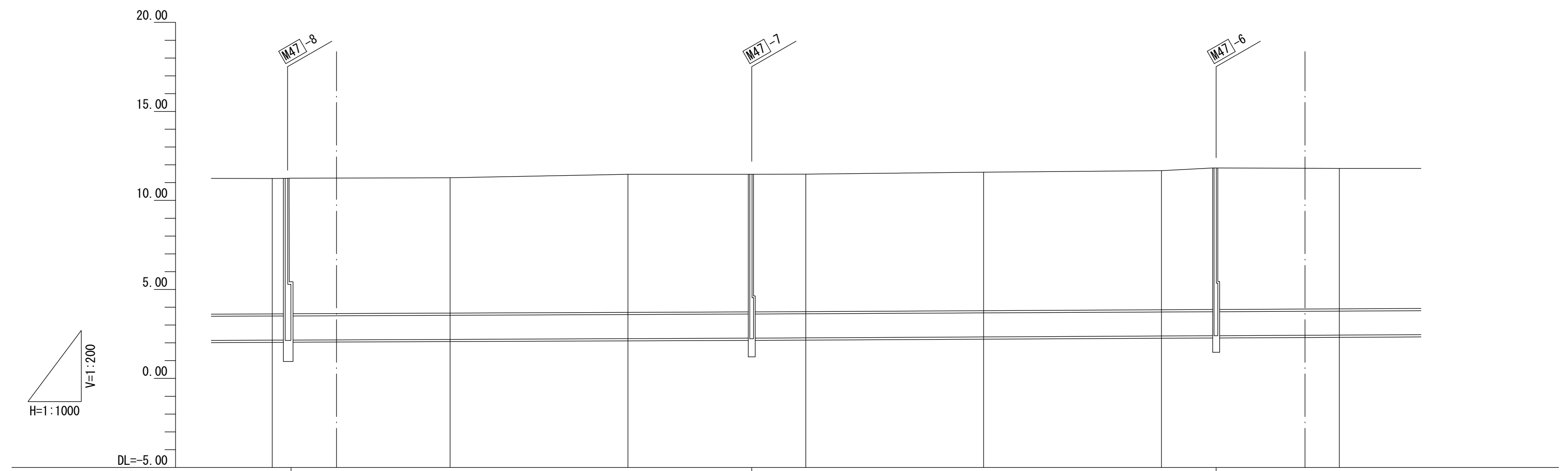
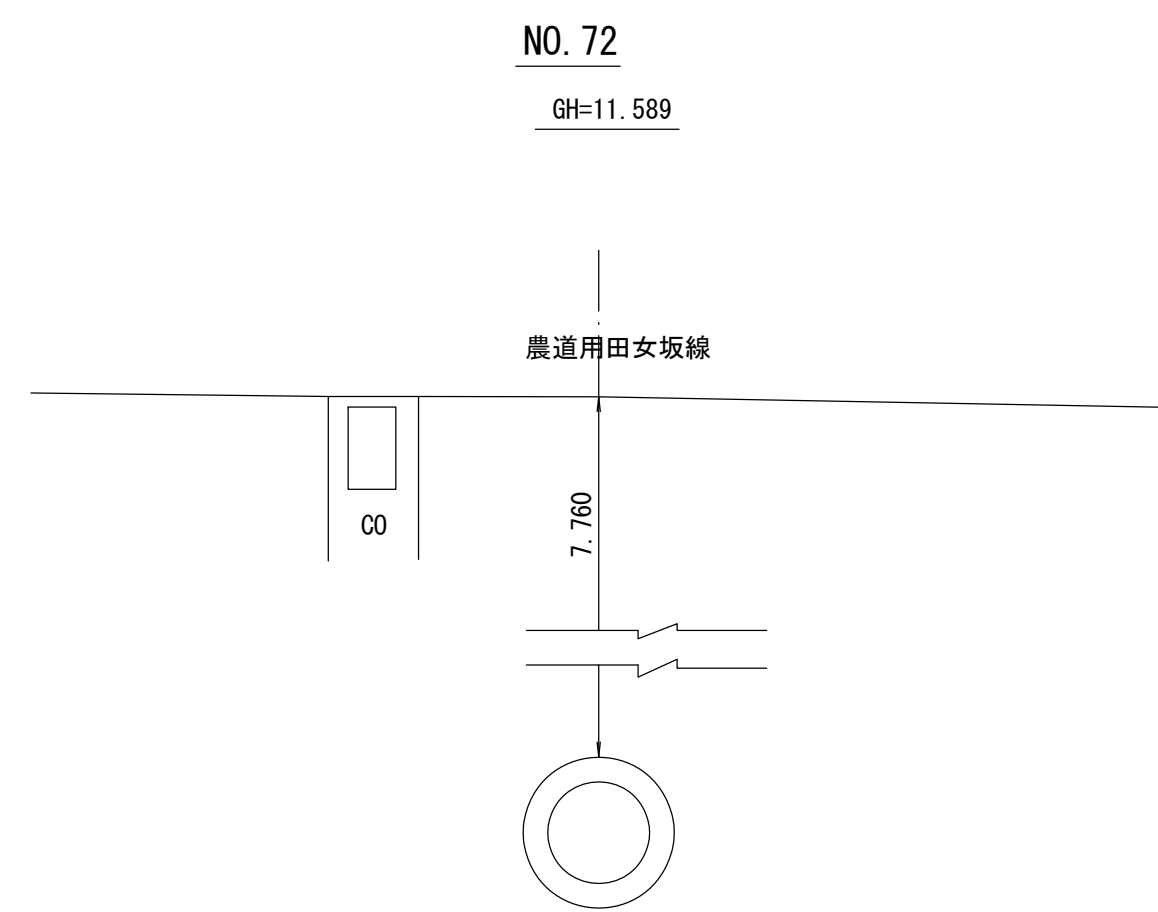
財産区分コード	大分類	中分類	小分類	整理番号
GA	管渠施設	管渠	第 47-5 47-4 47-3 47-2 工区	10・11・12・13



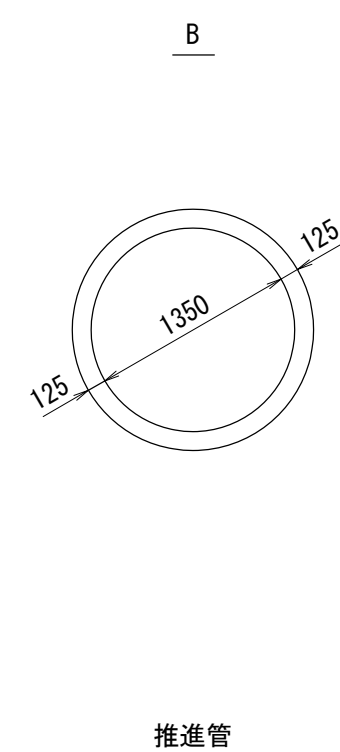
測点座標値

点名	X	Y
NO. 68	-66535.258	-38571.202
+3.331	-66532.257	-38569.756
+5.291	-66530.492	-38568.905
NO. 69	-66490.215	-38549.496
NO. 70	-66445.172	-38527.791
+33.837	-66414.690	-38513.102
+35.797	-66412.924	-38512.251
NO. 71	-66400.129	-38506.085
NO. 72	-66355.086	-38484.380
NO. 73	-66310.043	-38462.674
+14.377	-66297.091	-38456.433
+16.357	-66295.308	-38455.573
NO. 74	-66265.000	-38440.968

横断面 S=1:100



管渠構造図 S=1:50



施工工区	47-5工区 L=130.631m		47-4工区 L=130.506m		47-3工区 L=130.560m		47-2工区 L=161.120m	
占用区間	農道用田女坂線							
管渠構造	B							
土被り	7.600 7.606 7.617	7.627	7.765	7.732 7.732	7.822	7.760	7.799	7.911
地盤高	11.231 11.239 11.250	11.277	11.465	11.472 11.472	11.478	11.589	11.669	11.798
管底高	2.156 2.158 2.158	2.175	2.225	2.265 2.265	2.181	2.354	2.395	2.412
追加距離	3400.000 3403.331 3405.291	3450.000	3500.000	3533.837 3535.797	3550.000	3600.000	3650.000	3700.000
区間距離	50.000 33.837 1.960	44.709	50.000	33.837 1.960	14.203	50.000	50.000	33.643
測点	No. 68 +3.331 +5.291	No. 69	No. 70	+33.837 +35.797	No. 71	No. 72	No. 73	No. 74

地形図
作成
年月
昭和
63
年
2
月
調整
年月
昭和
年
月
ページ
17

相模川流域下水道台帳

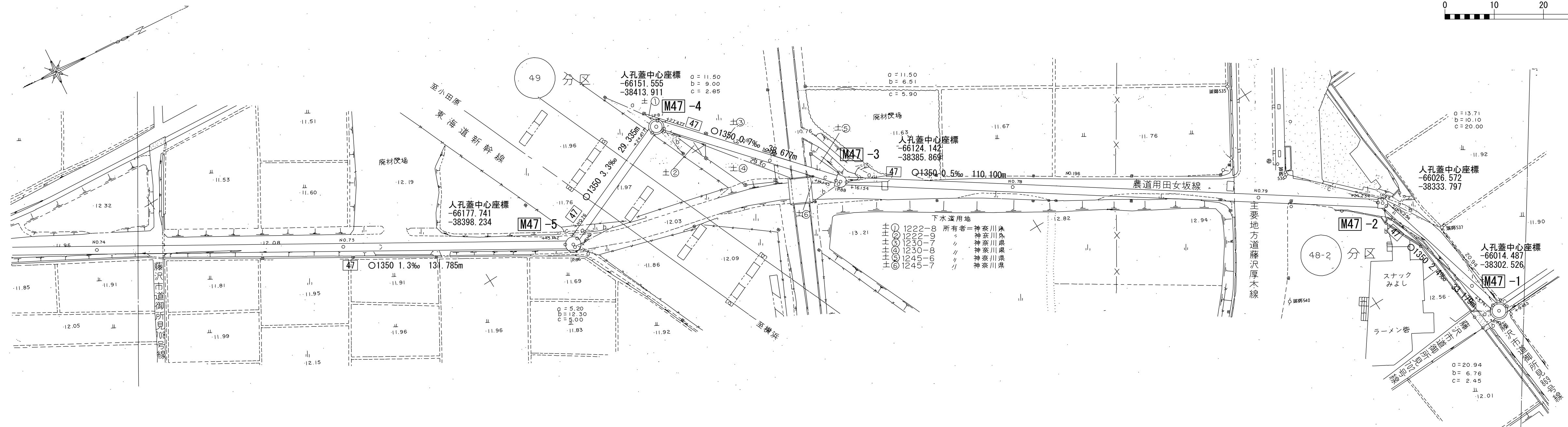
施設平面縦断図(図面番号 15)

財産区分コード	大分類	中分類	小分類	整理番号
GA	管渠施設	管渠	第 47-2 47-1 工区 46-2-2	13・14・15

14 15 16

幹線名 綾瀬寒川幹線

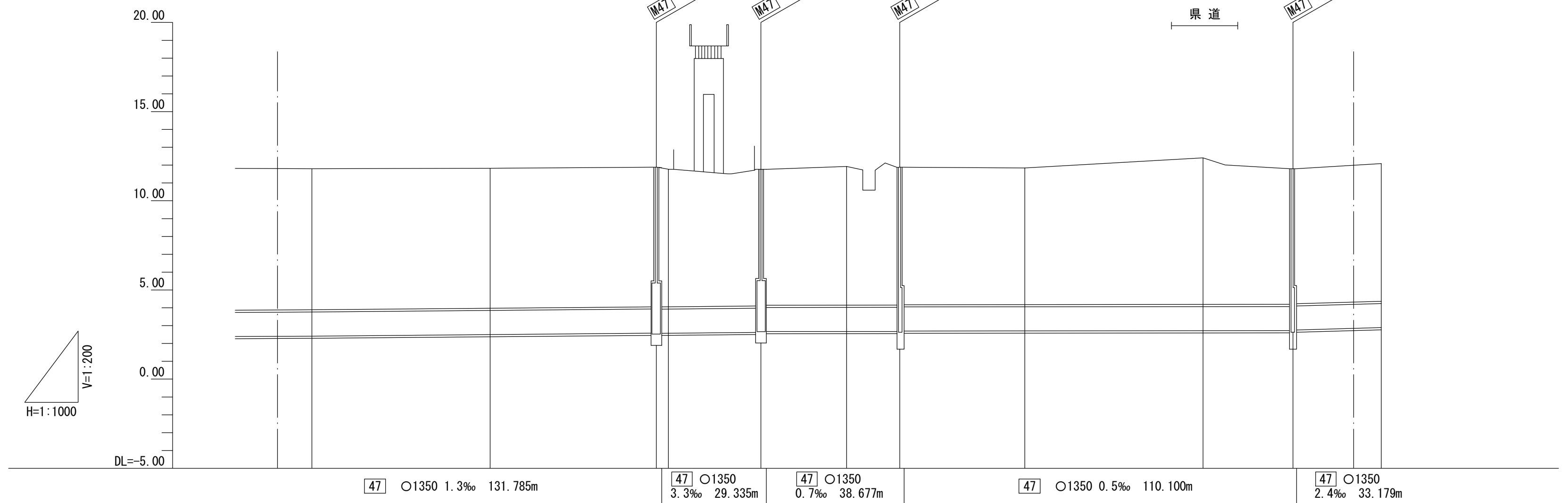
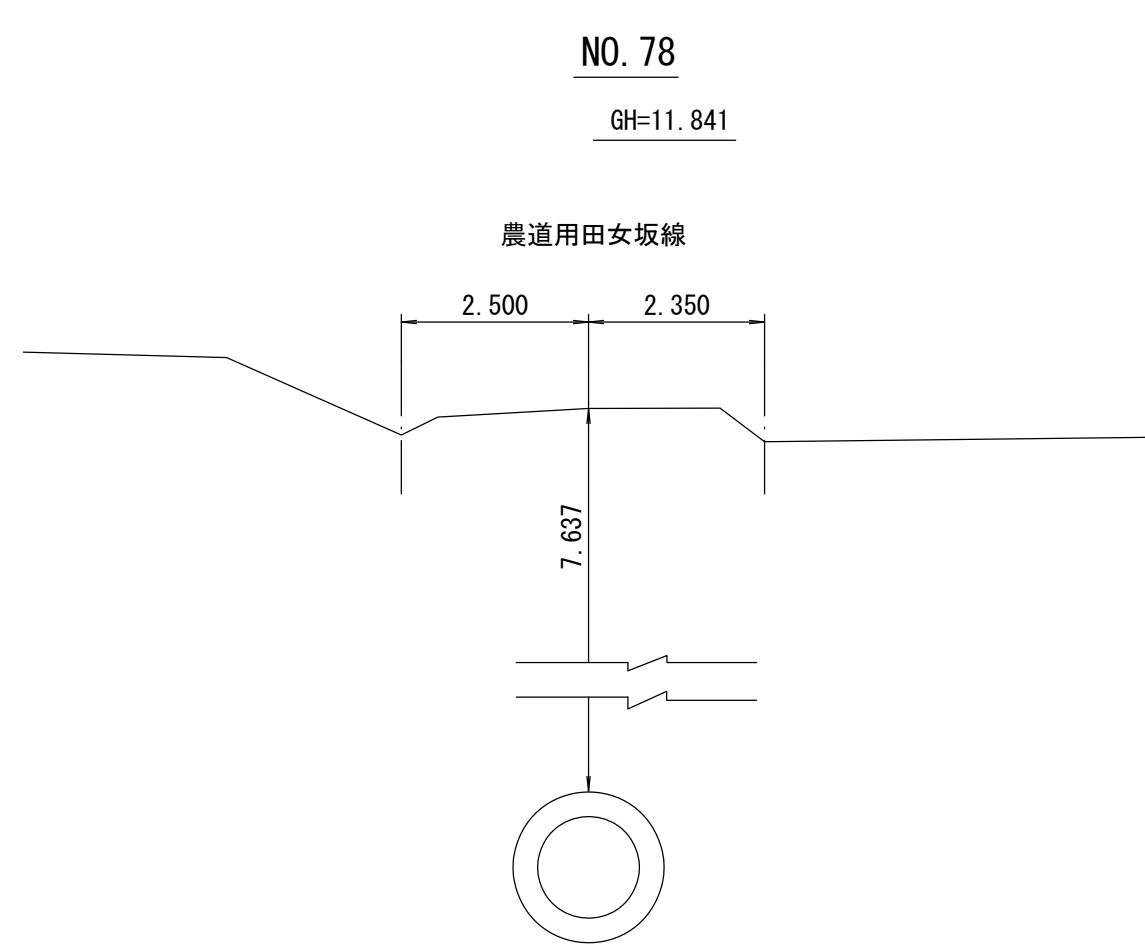
1 : 500



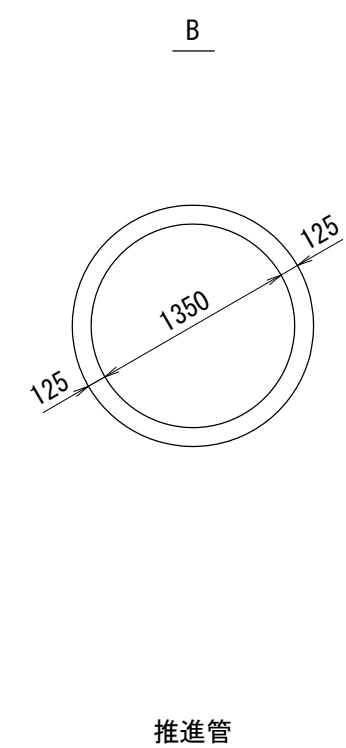
測点座標値

点名	X	Y
NO. 74	-66265.000	-38440.968
NO. 75	-66219.957	-38419.263
+45.142	-66179.291	-38399.666
IP-86	-66177.929	-38399.010
+48.142	-66176.579	-38399.732
NO. 76	-66174.978	-38400.589
+24.477	-66153.395	-38412.135
IP-87	-66152.033	-38412.864
+27.477	-66150.937	-38411.840
NO. 77	-66134.514	-38396.493
+14.145	-66124.180	-38386.835
IP-88	-66123.574	-38386.269
+16.154	-66122.497	-38385.677
NO. 78	-66092.876	-38369.403
NO. 79	-66049.054	-38345.327
+24.254	-66027.797	-38333.648
IP-89	-66026.880	-38333.144
+26.254	-66026.527	-38332.209
NO. 80	-66018.150	-38310.039

横断面 S=1:100



管渠構造図 S=1:50



施工工区	47-2工区 L=161.120m				47-1工区 L=148.777m				46-2-2工区 L=199.250m	
	農道用田女坂線		新幹線	土地①~④	土地⑤~⑥	農道用田女坂線		(主)藤沢厚木線	農道	
占用区間										
管渠築造			用悪水路	B	用悪水路					
土被り	7.911	7.864	7.825	7.813	7.788	7.670	7.683	7.795	7.730	7.708
地盤高	11.786	11.826	11.880	11.886	11.860	11.768	11.768	11.923	11.879	11.863
管底高	2.412	2.487	2.590	2.579	2.512	2.623	2.677	2.653	2.674	2.697
追加距離	33.643	3700.000	3795.142	3786.611	3798.142	3824.477	3825.977	3850.000	3864.145	3864.925
区間距離	33.643	50.000	45.142	1.465	1.531	24.477	1.500	22.523	14.145	1.229
測点	No. 74	No. 75	+45.142 IP-86 +48.142 No. 76	+24.477 IP-87 +27.477	No. 77	+45.142 IP-88 +46.142	No. 78	No. 79	+24.254 IP-89 +26.254	No. 80

地形図
作成
年月
昭和
63
年
2
月
調整
年月
昭和
年
月
ページ
18