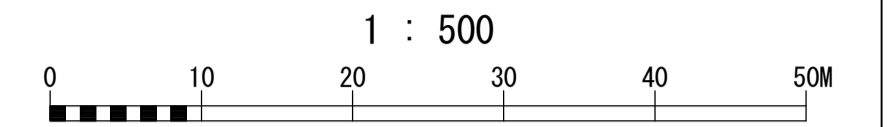


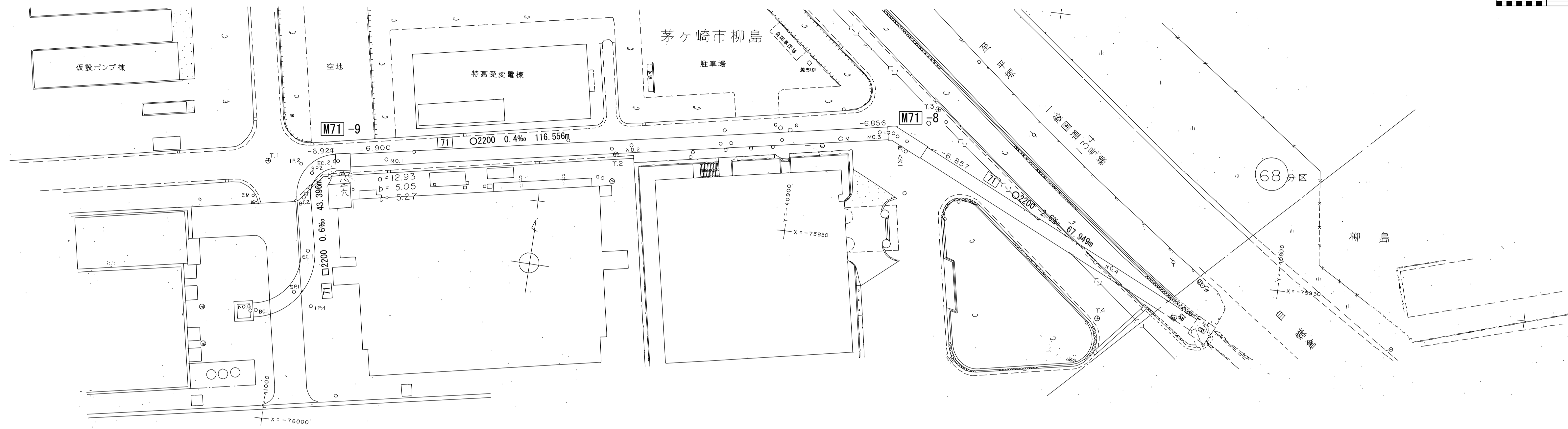
相模川流域下水道台帳

施設平面縦断図(図面番号 1)

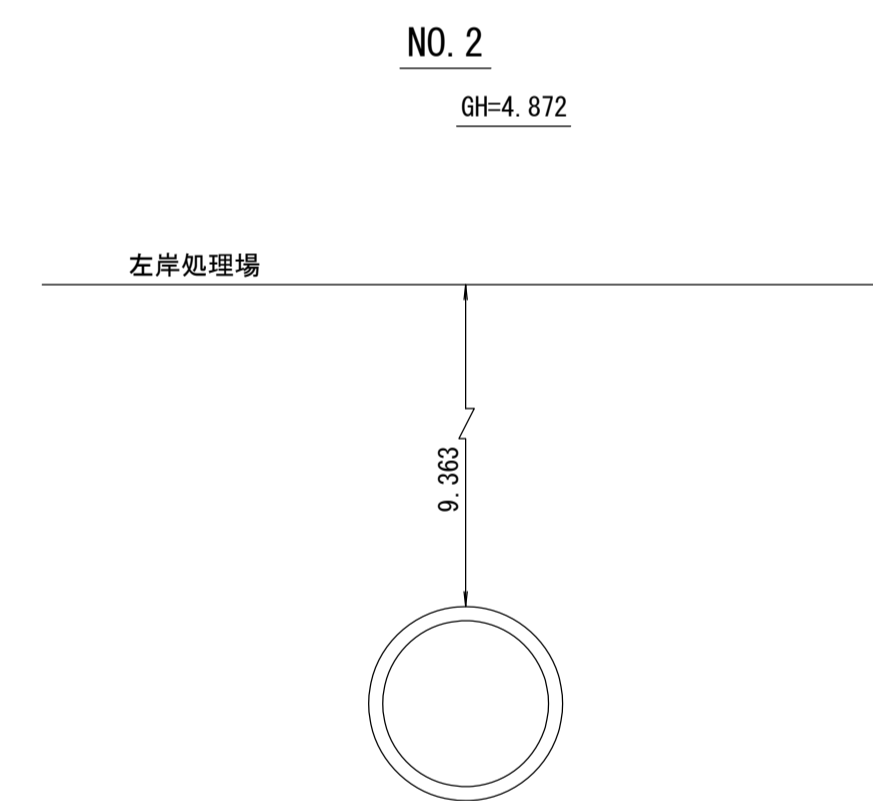
幹線名 茅ヶ崎幹線



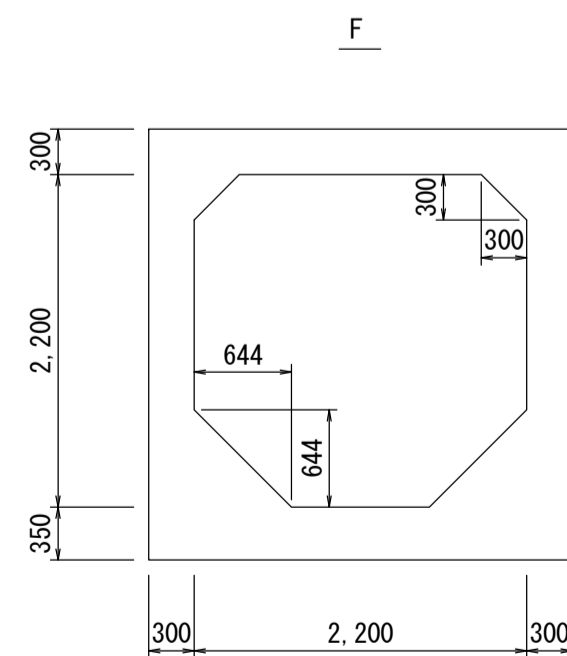
財産区分コード	大分類	中分類	小分類	整理番号
GA	管渠施設	管渠	第1左岸処理場流入渠	1



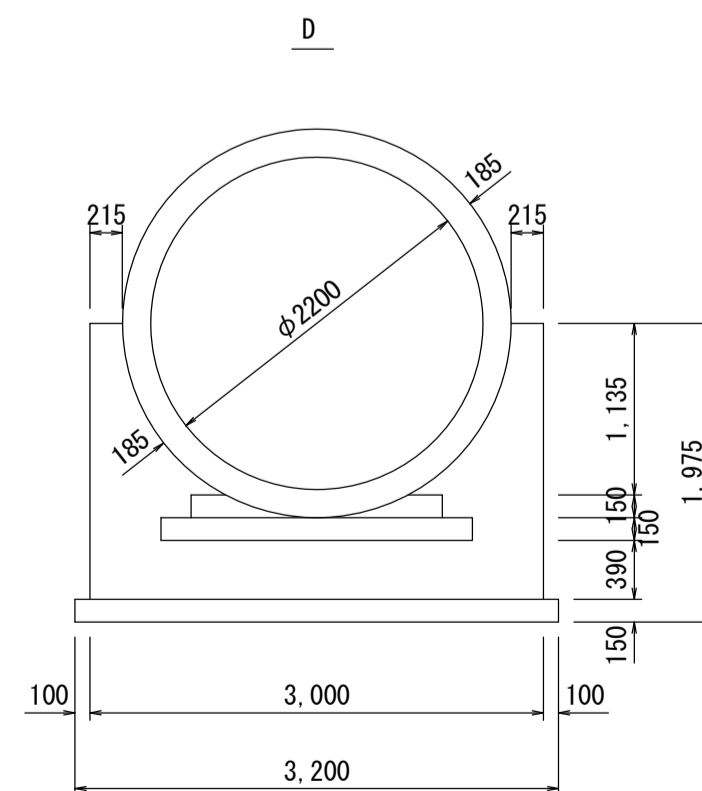
横断面 S=1:100



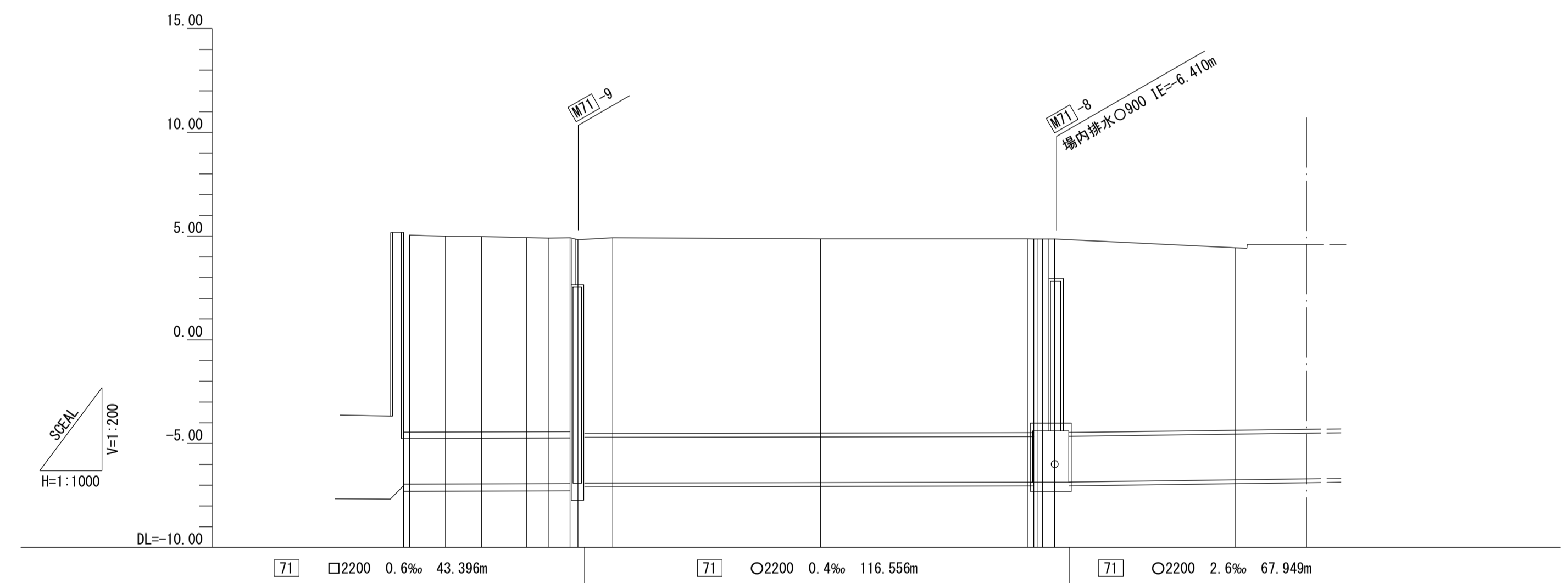
管渠構造図 S=1:50



ボックスカルバート



PC II 種管



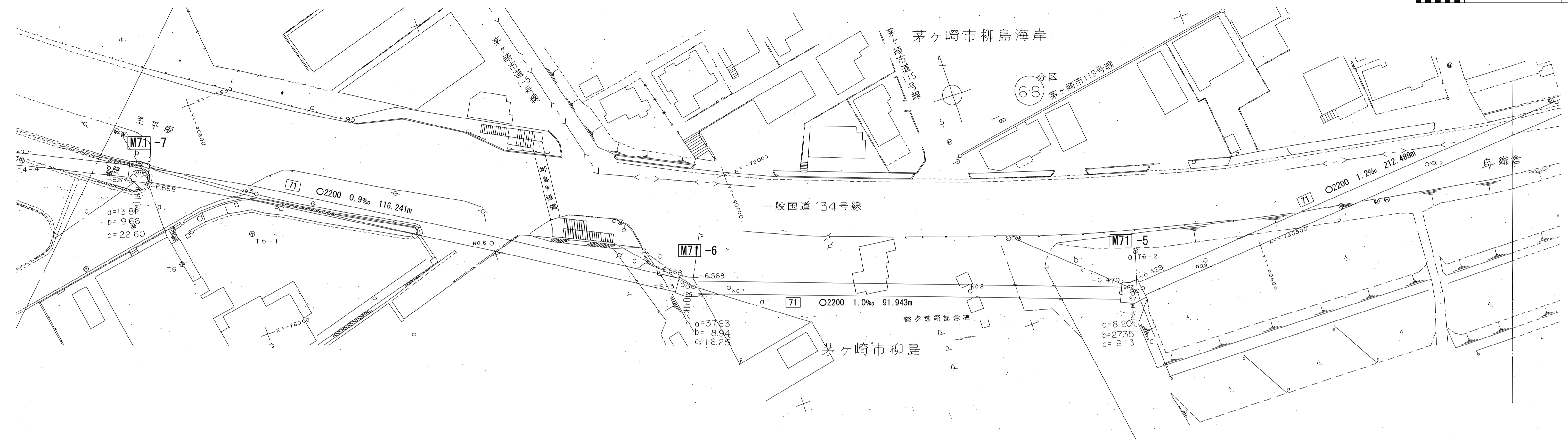
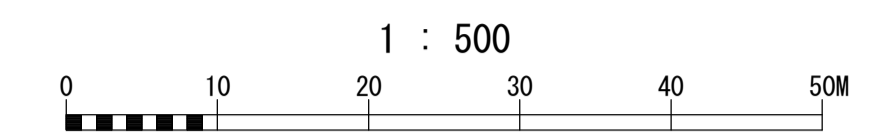
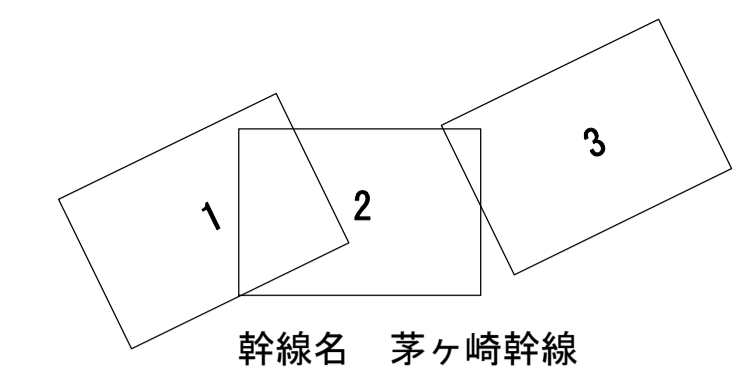
施工区	左岸処理場流入渠															
	F				D				F				D			
占用区間	① 一般国道134号線															
管渠築造	F				D				F				D			
土被り	9.492	9.438	9.419	9.358	9.332	9.347	9.431	9.363	8.796	8.871	8.866	8.861	8.796	8.871	8.866	8.861
地盤高	5.045	4.986	4.982	4.928	4.905	4.923	4.920	4.872	4.437	4.871	4.866	4.861	4.437	4.871	4.866	4.861
管底高	-6.947	-6.942	-6.937	-6.930	-6.927	-6.924	-6.896	-6.876	-6.744	-6.856	-6.856	-6.857	-6.744	-6.856	-6.856	-6.857
追加距離	0.000	1.100	9.739	18.379	29.210	34.453	4.905	100.000	150.000	151.400	152.426	153.452	200.000	200.000	200.000	200.000
区間距離	0.000	1.100	8.639	8.640	10.831	5.243	5.243	50.000	50.000	1.400	1.026	1.026	43.598	43.598	43.598	43.598
測点	NO.0	SP.1	EC.1	BC.2	SP.2	EC.2	M71-9	NO.1	NO.2	SP.3	EC.3	M71-8	NO.3	NO.4		

地形図
作成
年月
昭和
54
年
3
月
調整
年月
平成
2
年
3
月
ページ
3

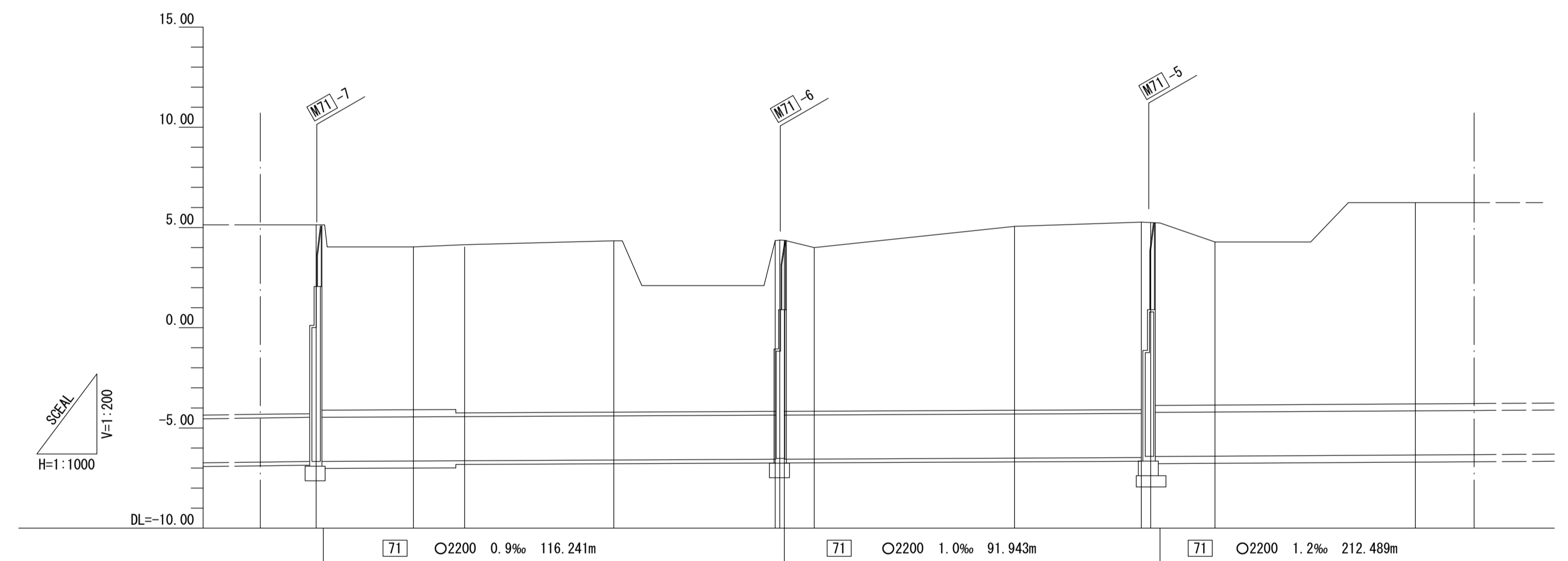
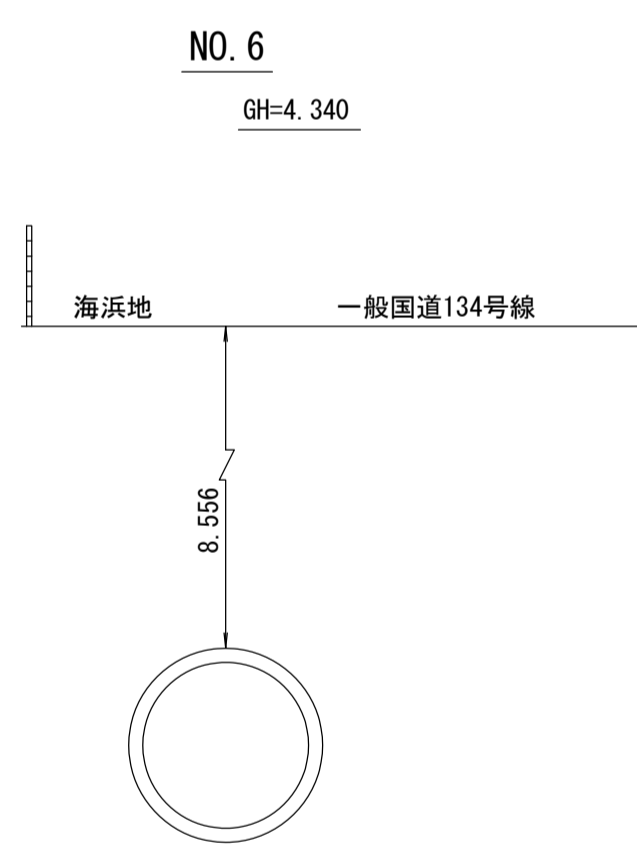
相模川流域下水道台帳

施設平面縦断図(図面番号 2)

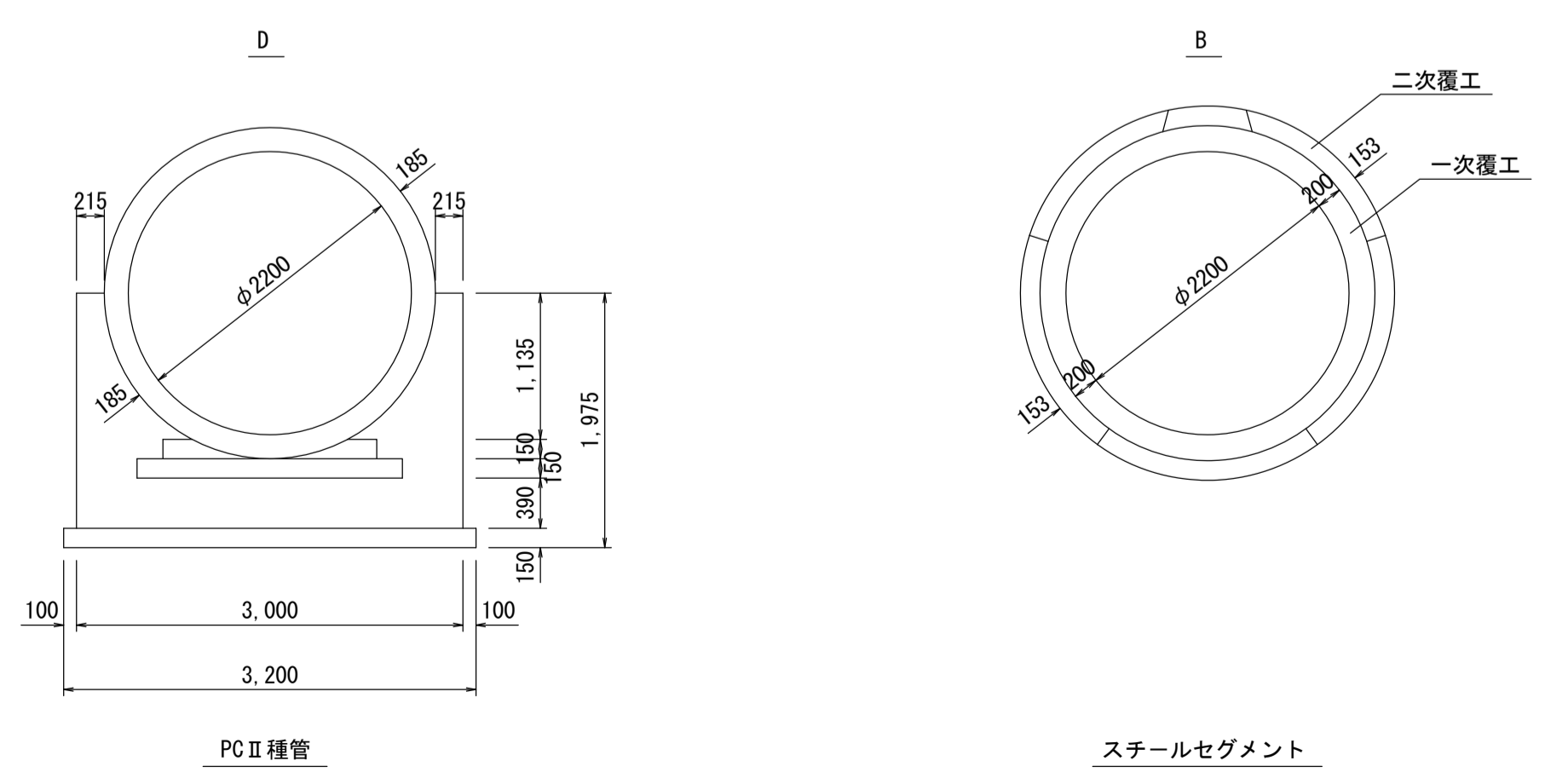
財産区分コード	大分類	中分類	小分類	整理番号
GA	管渠施設	管渠	第71-2工区	2



横断面 S=1:100



管渠構造図 S=1:50

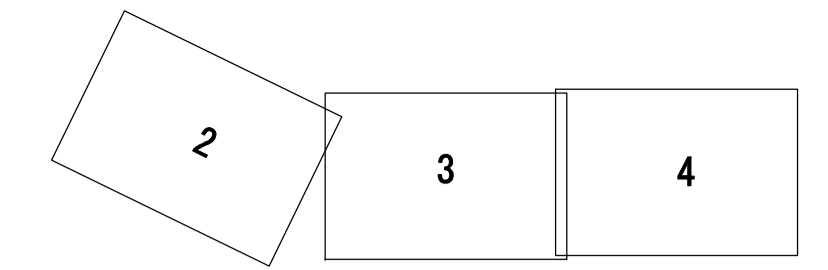


施工工区	71-2 工区 907.399m									
	左岸処理場 流入渠		③ 海岸保全区域		② 海浜地		③ 海岸保全区域		① 一般国道134号線	
占用区間	D		B		D		B		D	
管渠築造	D		B		D		B		D	
土被り	9.418	8.290	8.392	8.556	8.529	8.172	9.179	9.362	9.099	10.039
地盤高	5.130	4.029	4.142	4.340	4.346	3.988	5.055	5.270	5.253	6.239
管底高	-6.673	-6.646	-6.635	-6.601	-6.588	-6.559	-6.509	-6.477	-6.479	-6.350
追加距離	225.410	225.751	250.000	300.000	340.861	350.000	400.000	431.605	346.266	500.000
区間距離	25.410	0.341	23.907	37.198	40.961	6.877	50.000	31.695	2.333	50.000
測点	BC.4 SP.4 M71-7 EC.4	NO.5 IP.5	NO.6	BC.6 SP.6 M71-6 EC.6 NO.7	NO.8	BC.7 SP.7 M71-5 EC.7	NO.9	NO.10		

地形図
作成
年月
昭
和
54
年
3
月
調
整
年
月
平
成
元
年
3
月
頁
4

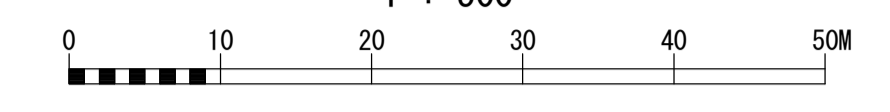
相模川流域下水道台帳

施設平面縦断図(図面番号 3)

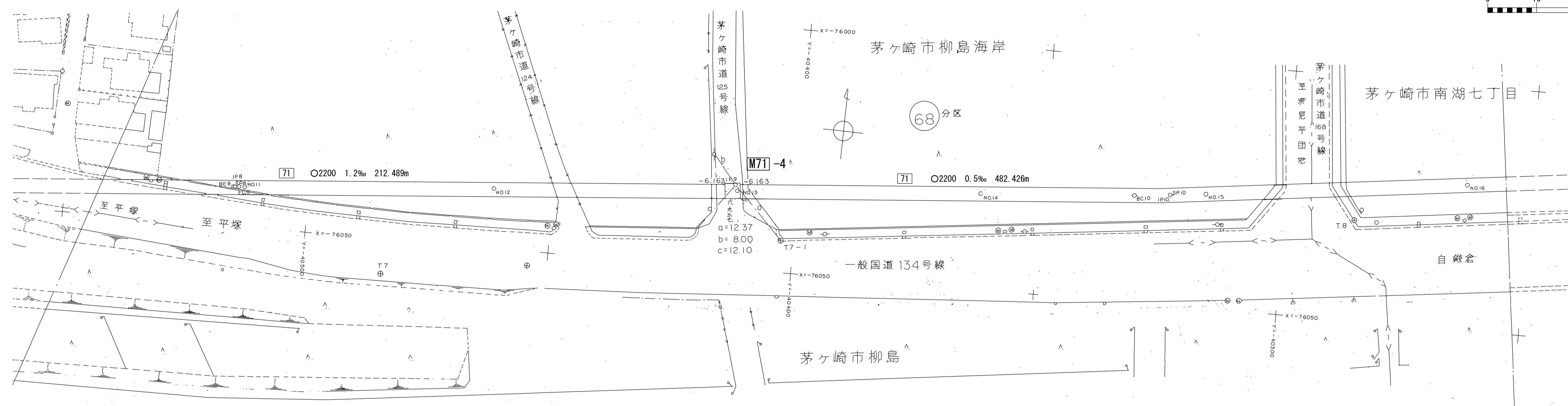


幹線名 茅ヶ崎幹線

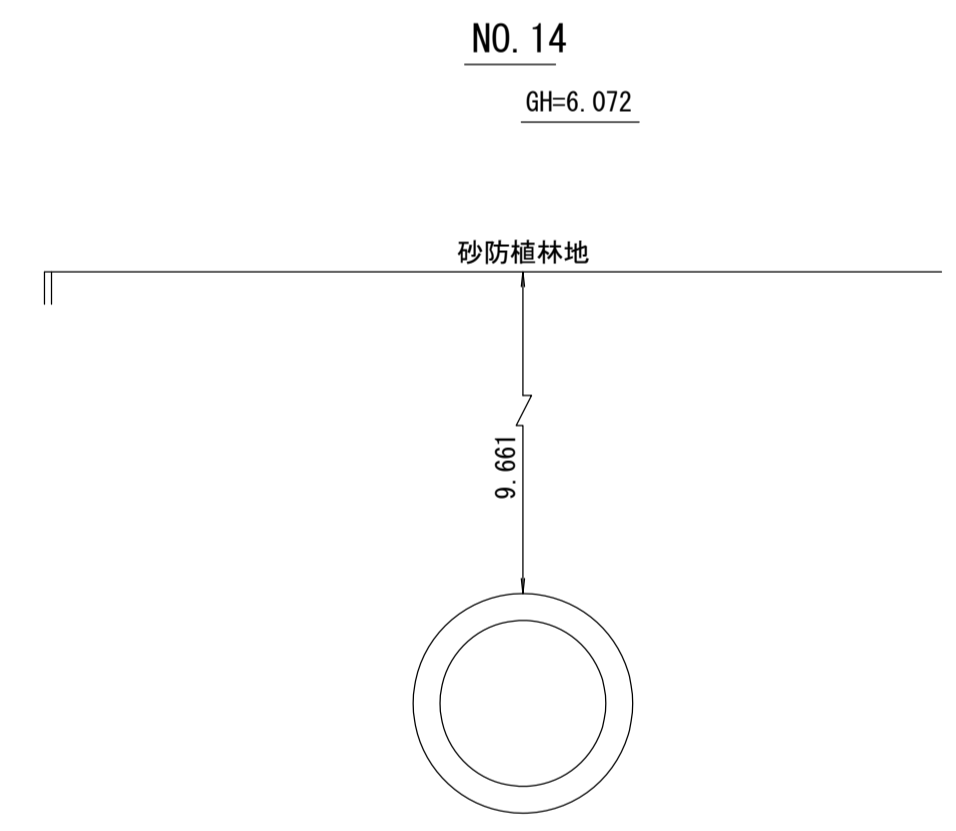
1 : 500



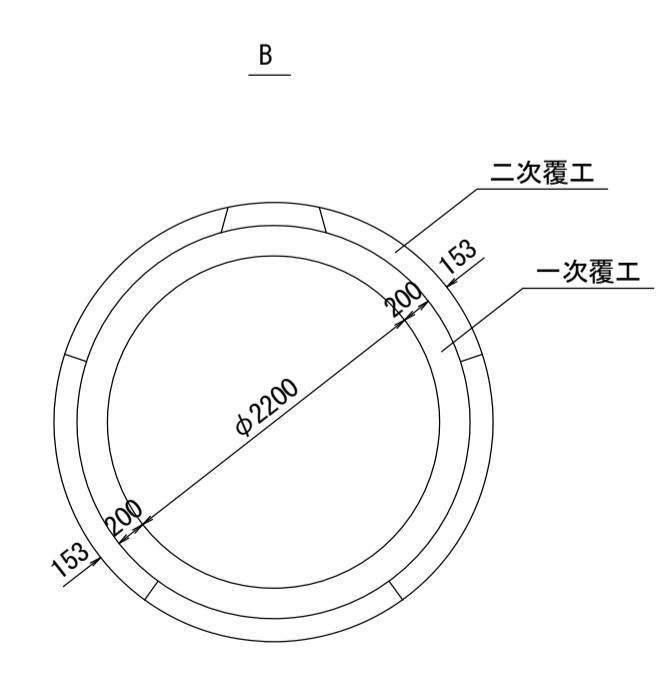
財産区分コード	大分類	中分類	小分類	整理番号
GA	管渠施設	管渠	第71-2工区	2



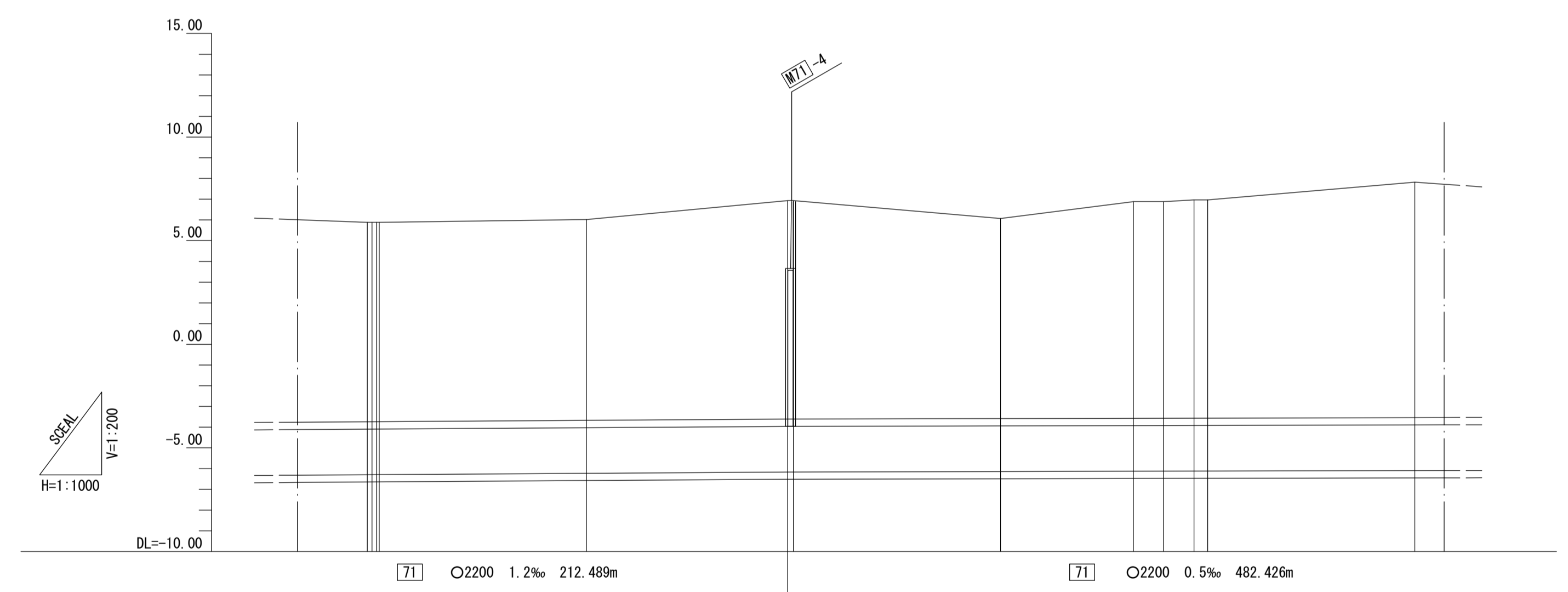
横断図 S=1:100



管渠構造図 S=1:50



スチールセグメント



施工工区	71-2 工区 L=907.399m	
占用区間	① 一般国道134号線	④ 砂防植林地
管渠築造	⑤ 茅ヶ崎市道124号線	⑤ 茅ヶ崎市道125号線
土被り	9.629	9.629
地盤高	5.886	6.016
管底高	-6.293	-6.230
追加距離	547.129	600.000
区間距離	47.129	50.000
測点	BC.8	NO.12

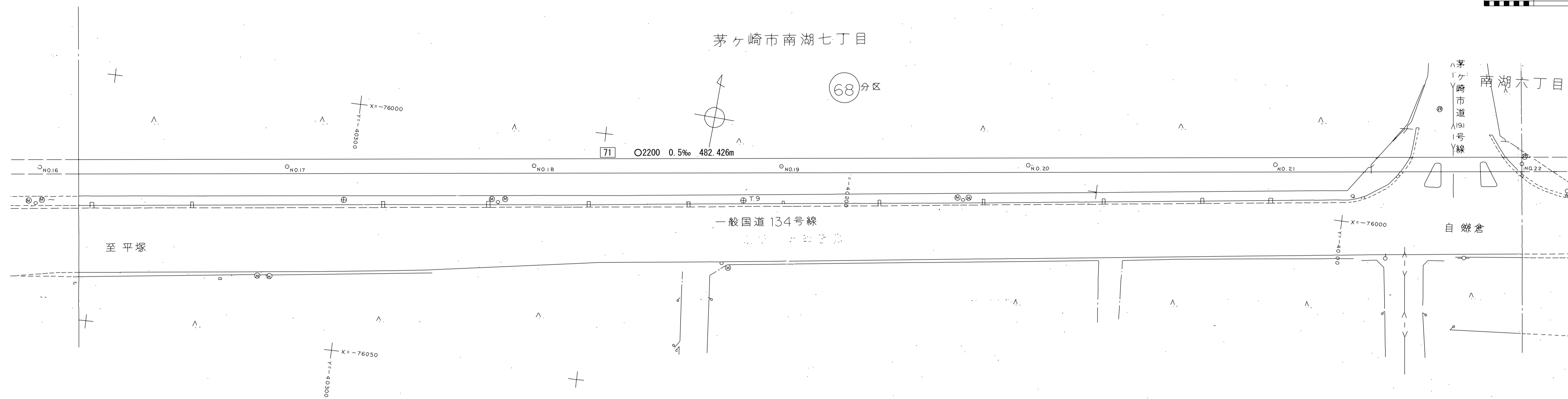
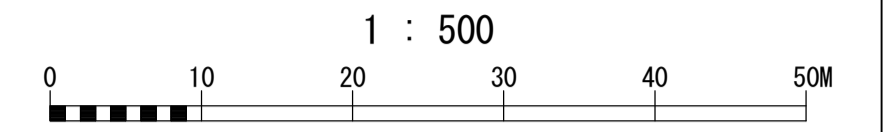
地形図
作成
年月
昭和
54
年
3
月
調整
年月
平成
元年
3
月
ページ
5

相模川流域下水道台帳

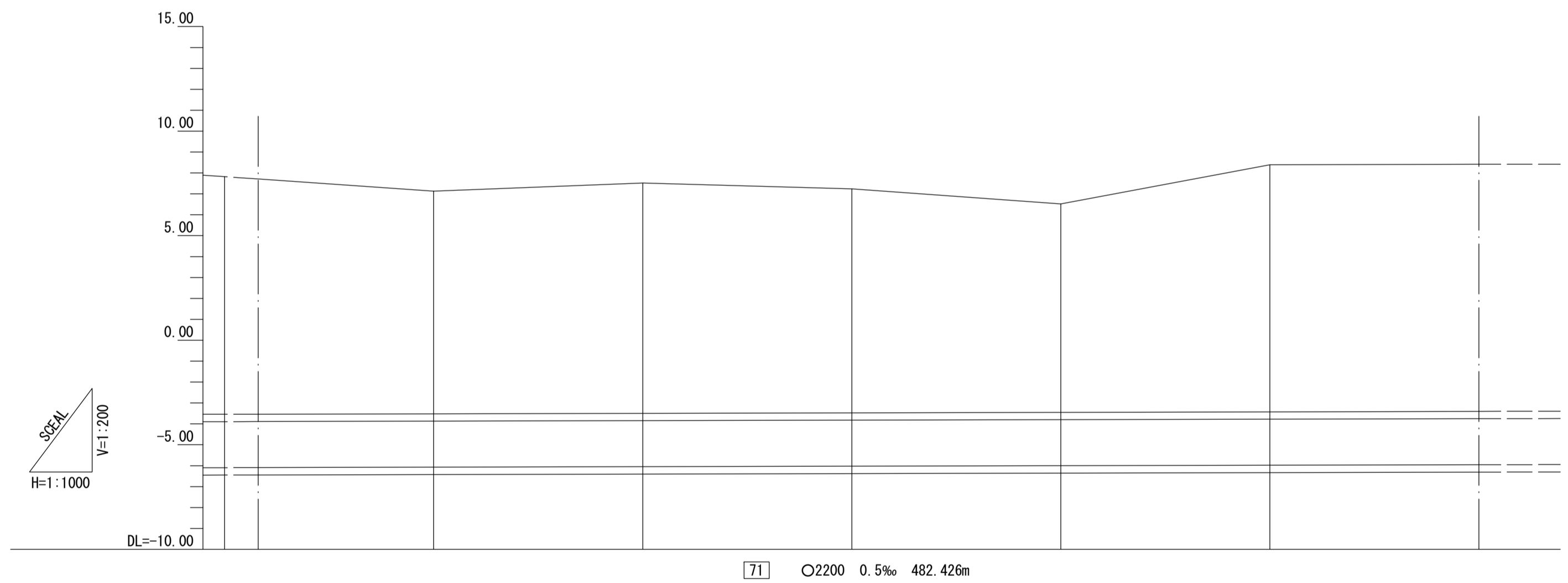
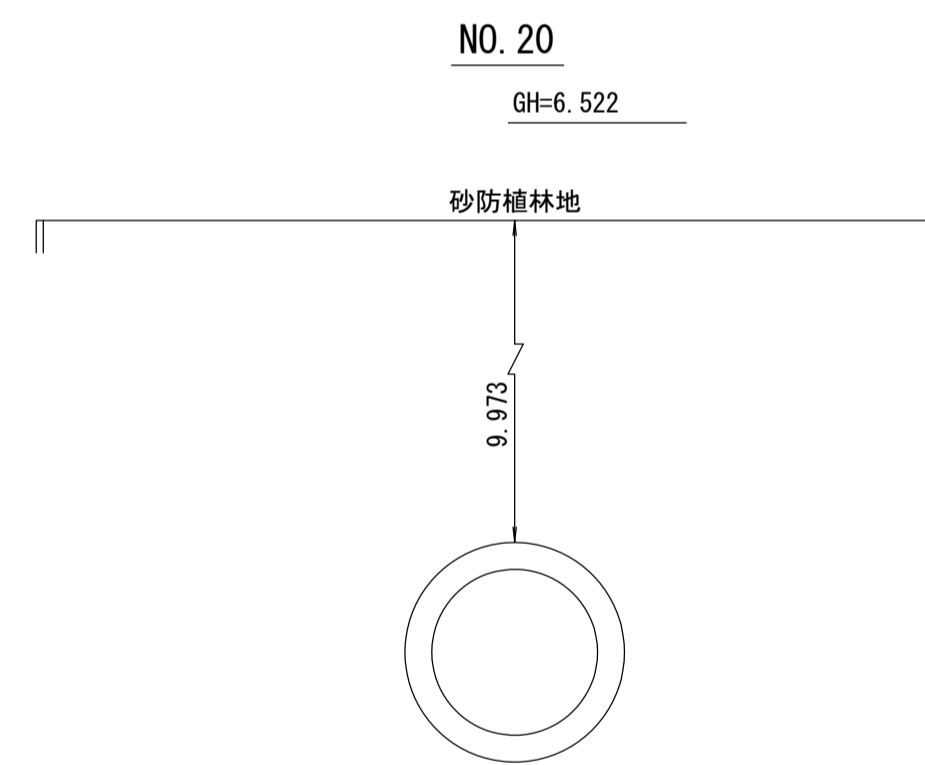
施設平面縦断図(図面番号 4)

財産区分コード	大分類	中分類	小分類	整理番号
GA	管渠施設	管渠	第 71-2 工区	2

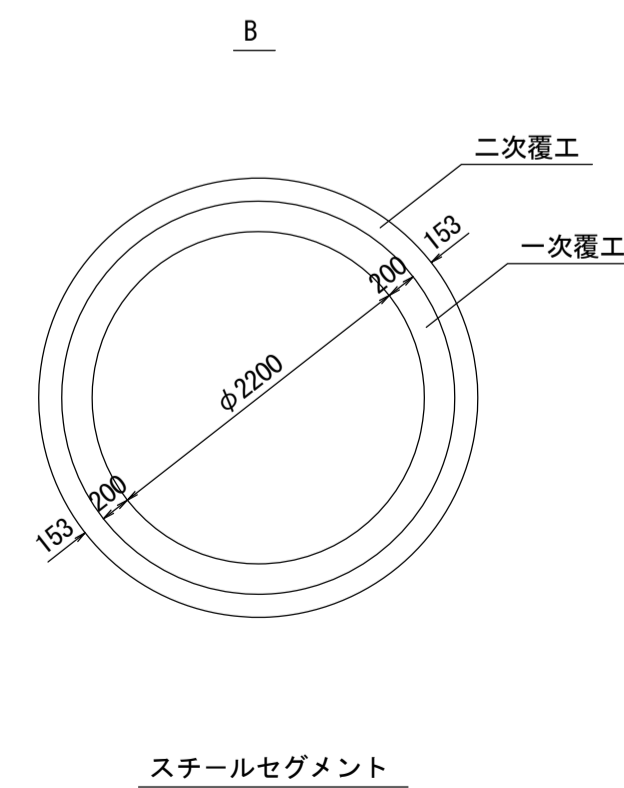
幹線名 茅ヶ崎幹線



横断面 S=1:100



管渠構造図 S=1:50



施工工区	71-2 工区 L=907.399m						
占用区間	④ 砂防植林地						⑤ 茅ヶ崎市道 191号線
管渠築造	B						
土被り	11.365	10.646	11.014	10.716	9.973	11.520	11.817
地盤高	7.822	7.126	7.517	7.242	6.522	8.392	8.412
管底高	-6.083	-6.070	-6.047	-6.024	-6.001	-5.978	-5.955
追加距離	800.000	850.000	900.000	950.000	1000.000	1050.000	1100.000
区間距離	50.000	50.000	50.000	50.000	50.000	50.000	50.000
測点	NO.16	NO.17	NO.18	NO.19	NO.20	NO.21	NO.22

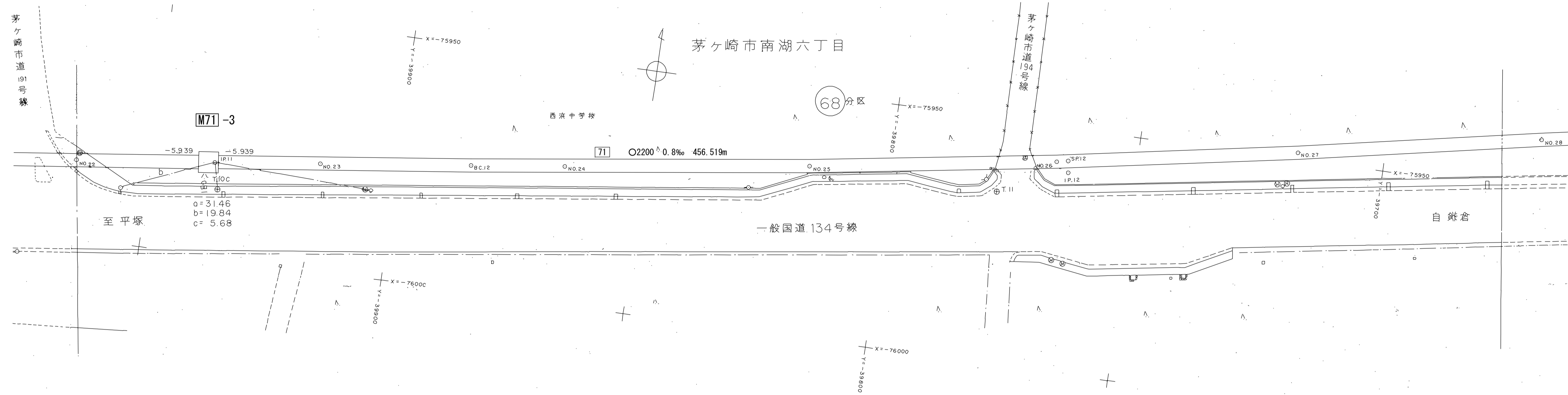
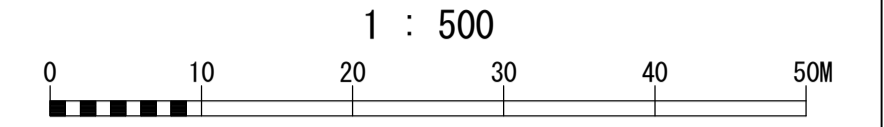
地形図
 作成
 年月
 昭和
 54
 年
 3
 月
 調整
 年月
 平成
 元年
 3
 月
 ページ
 6

相模川流域下水道台帳

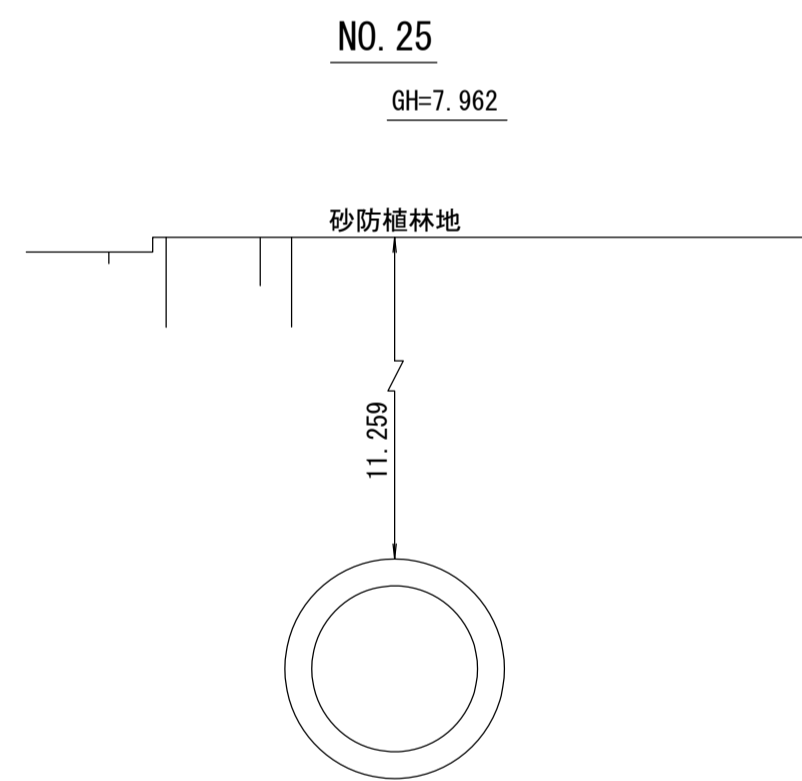
施設平面縦断図(図面番号 5)

財産区分コード	大分類	中分類	小分類	整理番号
GA	管渠施設	管渠	第71-2工区 第71-1工区	2,3

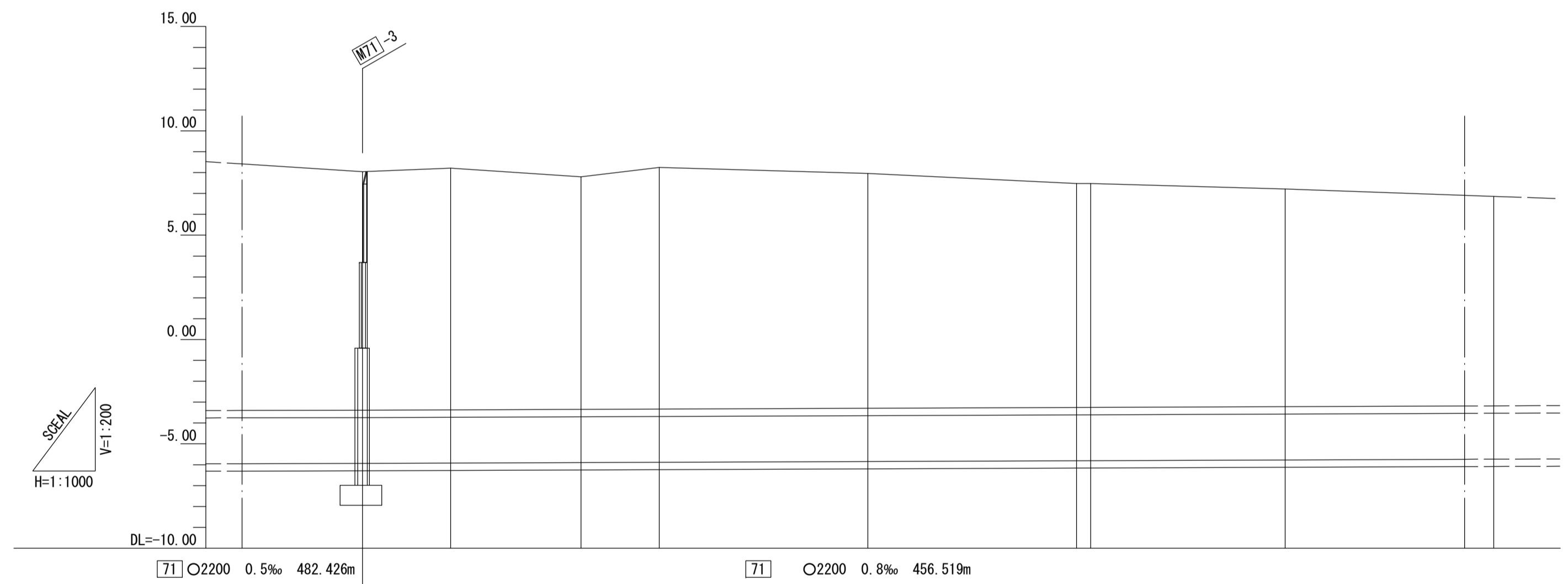
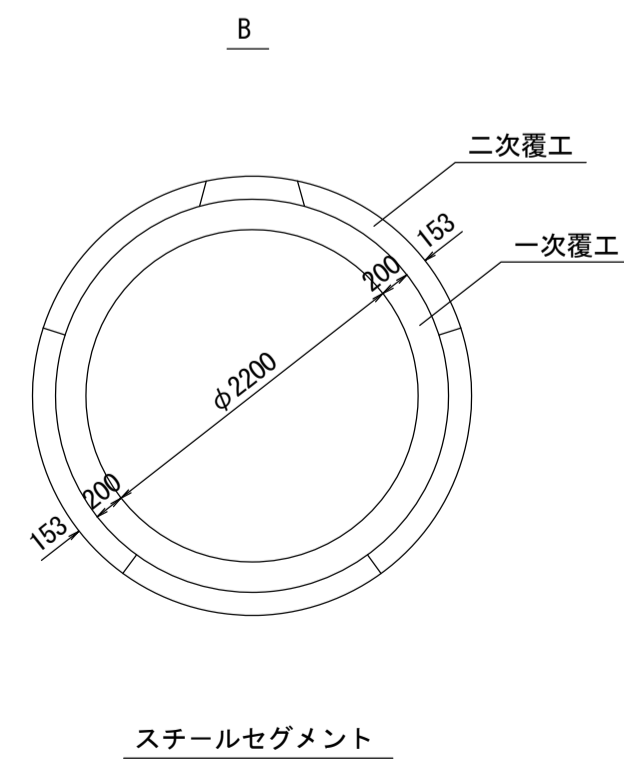
幹線名 茅ヶ崎幹線



横断面 S=1:100



管渠構造図 S=1:50



施工工区	71-2 工区 L=907.399m				71-1 工区 L=904.760m				
占用区間	④ 砂防植林地								
管渠築造	B 茅ヶ崎市道194号線								
土 被 り	11.817	11.430	11.583	11.148	11.584	11.259	10.735 10.732	10.435	10.044
地 盤 高	8.412	8.041	8.210	7.789	8.249	7.982	7.476 7.476	7.214	6.861
管 底 高	-5.955	-5.939 -5.939	-5.923	-5.899	-5.885	-5.847	-5.809 -5.806	-5.771	-5.733
追加距離	1100.000	1128.850	1150.000	1181.228	1200.000	1250.000	1300.000 1303.401	1350.000	1400.000
区間距離	50.000	28.850	21.150	31.228	18.772	50.000	50.000 3.401	46.599	50.000
測 点	NO.22	M71-3 I.P.11	NO.23	BC.12	NO.24	NO.25	NO.26 S.P.12	NO.27	NO.28

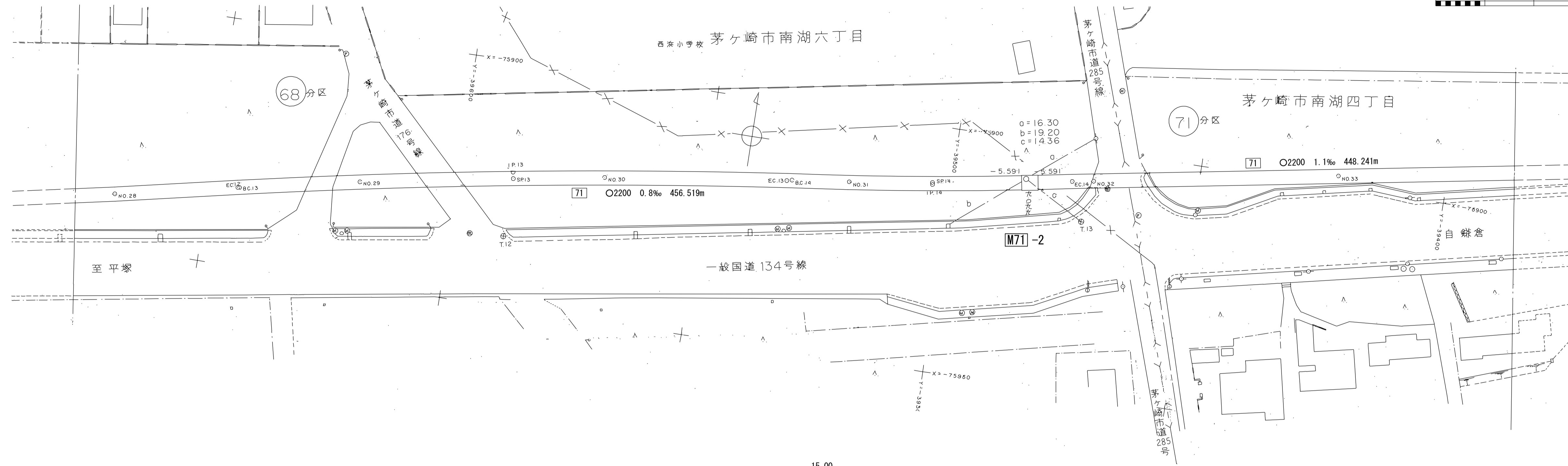
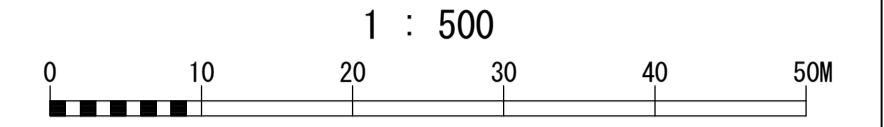
地形図
作成
年月
昭 和
54
年
3
月
調 整
年 月
平 成
元 年
3
月
ペー ジ
7

相模川流域下水道台帳

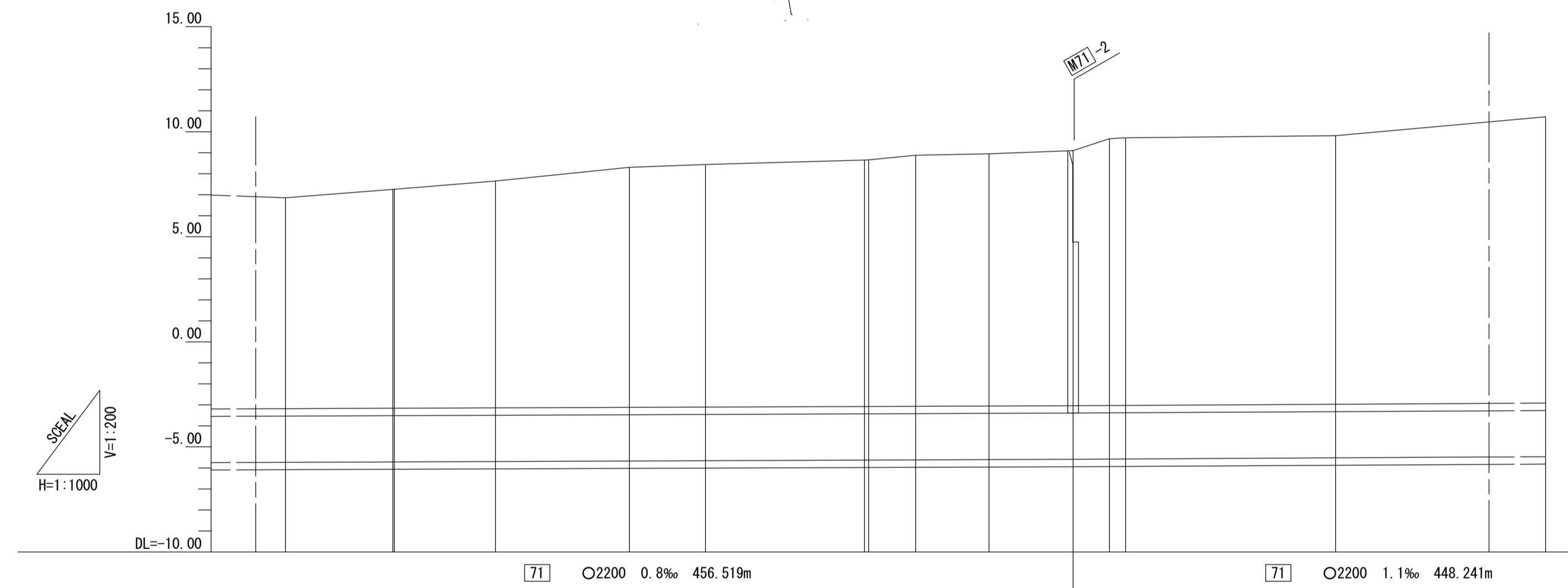
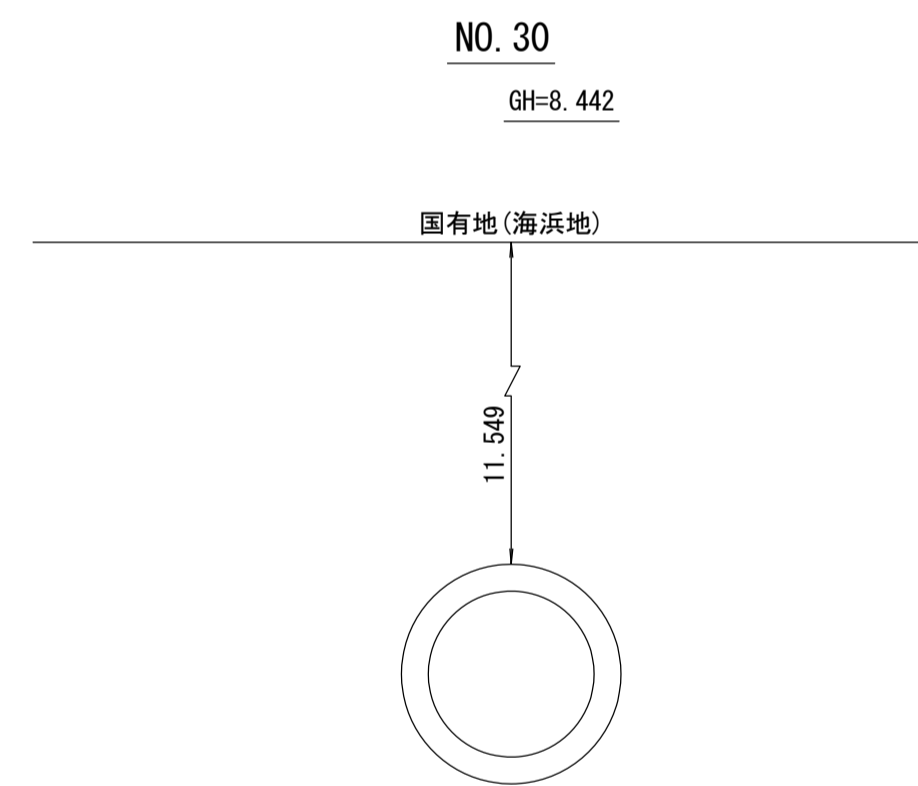
施設平面縦断図(図面番号 6)

財産区分コード	大分類	中分類	小分類	整理番号
GA	管渠施設	管渠	第71-1工区	3

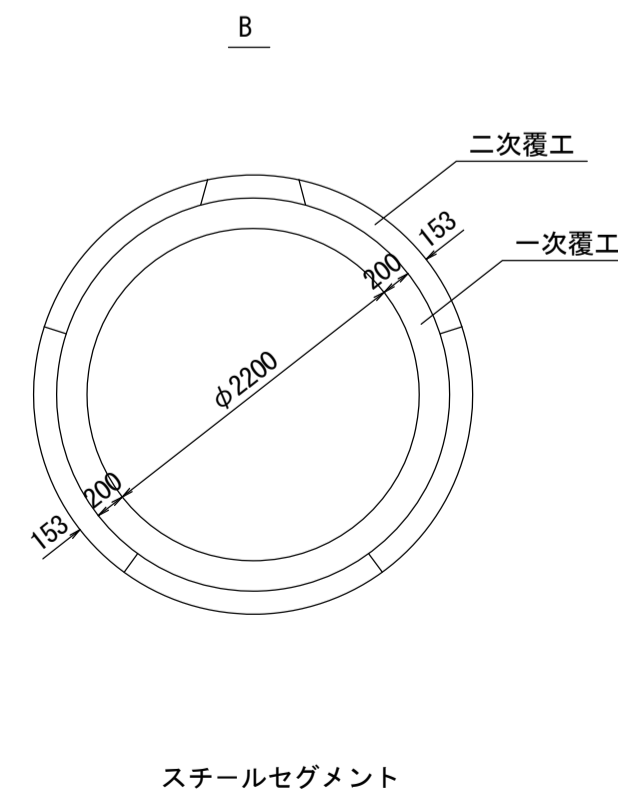
幹線名 茅ヶ崎幹線



横断図 S=1:100



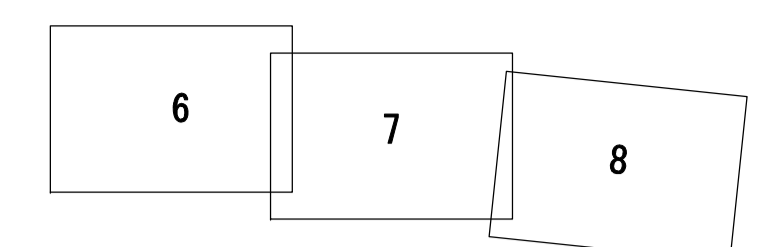
管渠構造図 S=1:50



施工工区	71-1 工区 904.760m												
占用区間	④ 砂防植林地		⑥ 国有地(海浜地)		⑥ 国有地(海浜地)			⑥ 国有地(海浜地)					
管渠築造	⑤ 茅ヶ崎市道 309-2号線		⑤ 茅ヶ崎市道 176号線		B			⑤ 茅ヶ崎市道 285号線					
士 抜 り	10.044	10.419	10.796	11.423	11.549	11.735	11.952	12.009	12.140	12.702	12.737	12.790	13.625
地 盤 高	6.861	7.256	7.651	8.302	8.442	8.638	8.883	8.953	9.089	9.670	9.710	9.817	10.707
管 底 高	-5.733	-5.713	-5.695	-5.671	-5.657	-5.639	-5.619	-5.606	-5.591	-5.582	-5.577	-5.523	-5.468
追加距離	1400.000	1428.574	1450.000	1481.862	1500.000	1538.851	1550.000	1567.519	1587.519	1596.180	1600.000	1650.000	1700.000
区間距離	50.000	28.574	24.098	31.862	18.138	37.851	11.141	17.519	20.000	8.661	3.820	50.000	50.000
測 点	NO. 28	EC. 13	NO. 29	SP. 13	NO. 30	EC. 14	NO. 31	SP. 14	M71-2	EC. 14	NO. 32	NO. 33	NO. 34

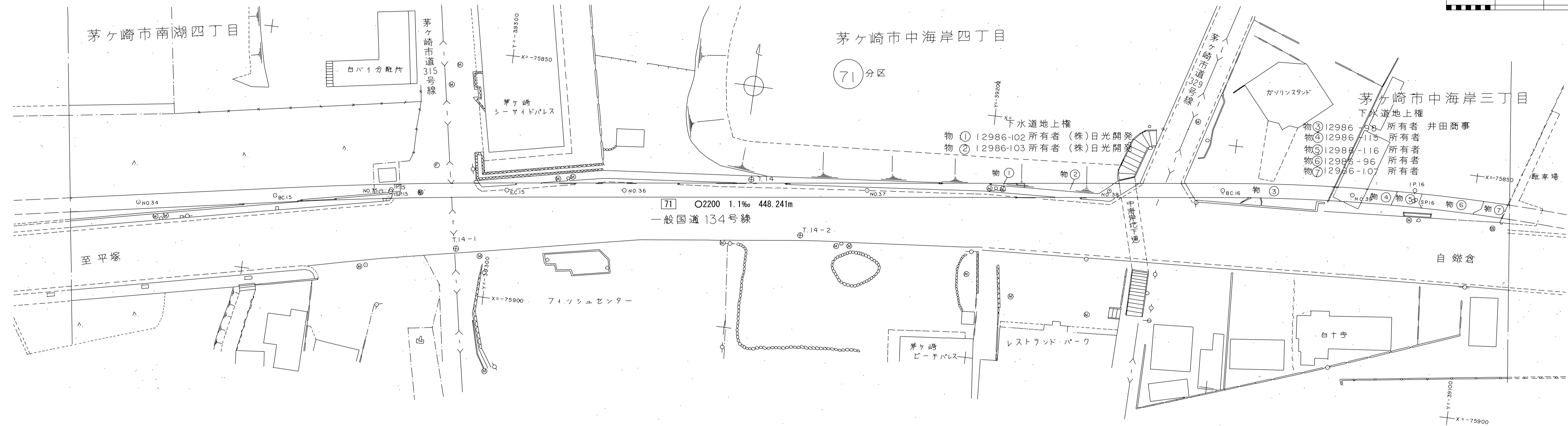
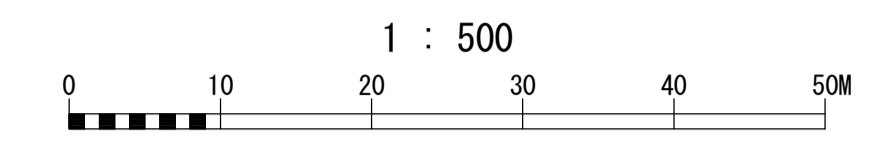
相模川流域下水道台帳

施設平面縦断図(図面番号 7)

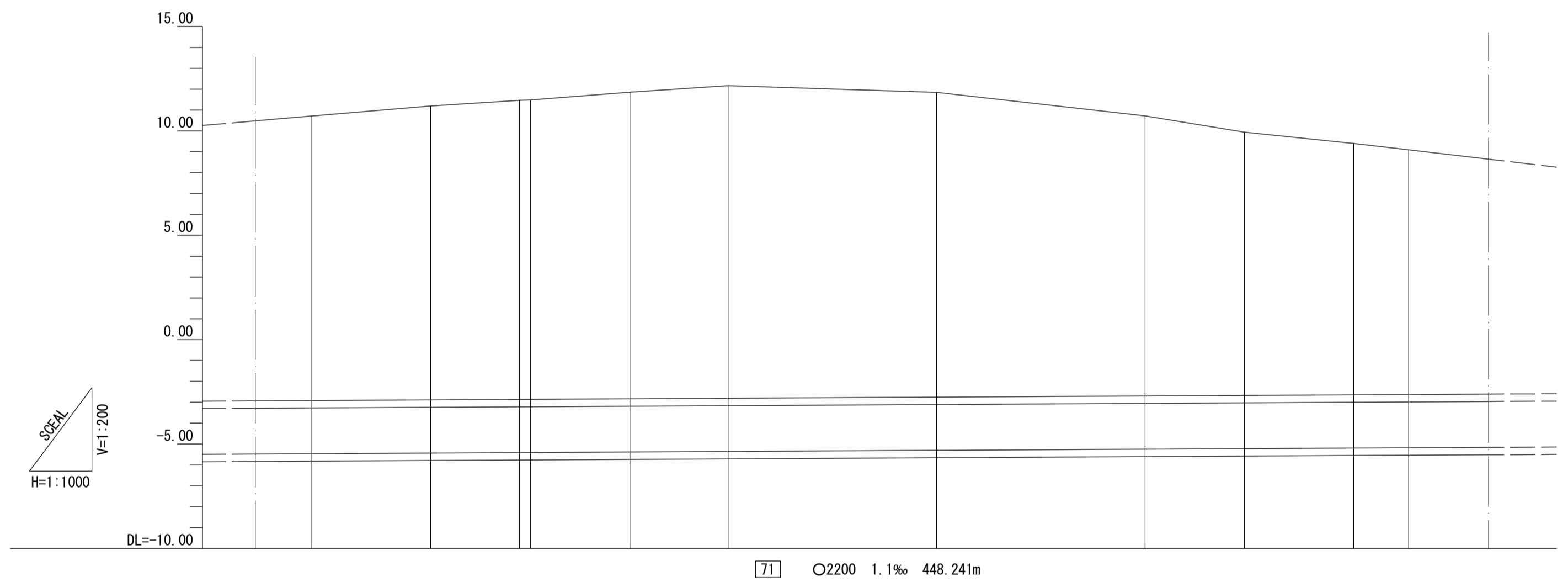
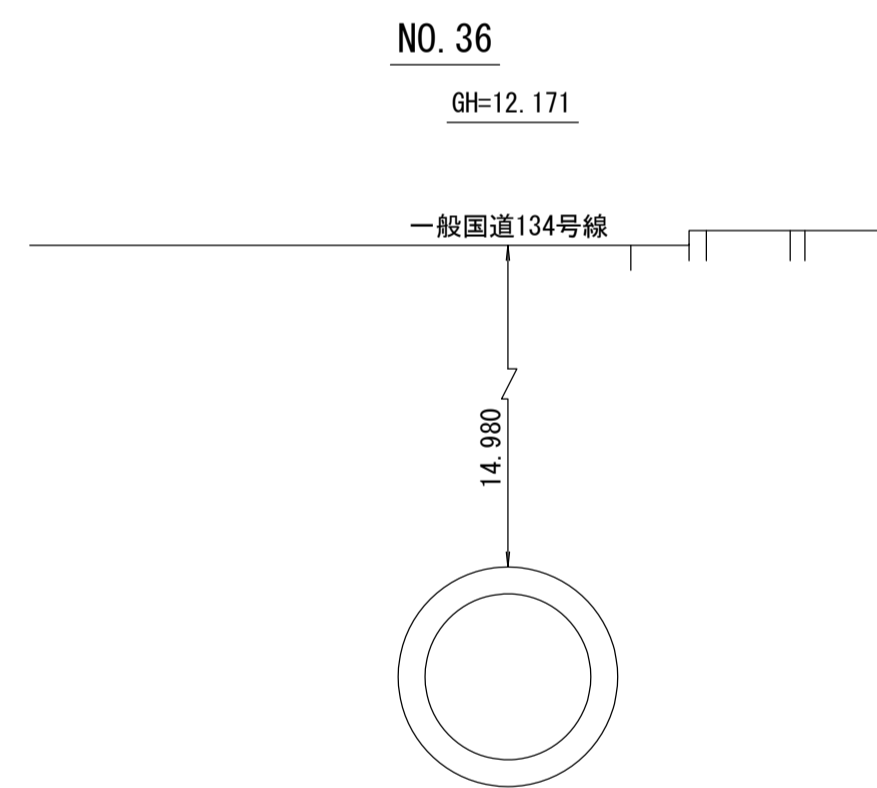


財産区分コード	大分類	中分類	小分類	整理番号
GA	管渠施設	管渠	第71-1工区	3

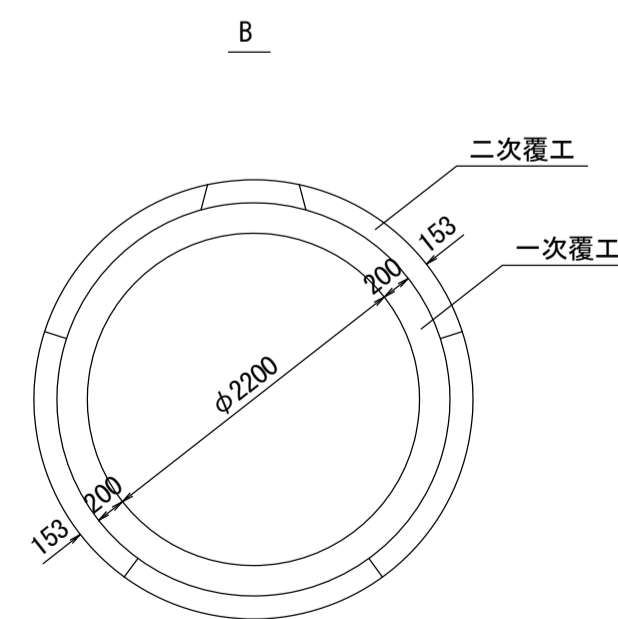
幹線名 茅ヶ崎幹線



横断面 S=1:100



管渠構造図 S=1:50



施工工区	71-1 工区 L=904.760m												
占用区間	⑥ 国有地(海浜地)			① 一般国道134号線								物① 物② ⑦ 物③ 物④ 物⑥ 物⑤ 物⑦	
管渠築造	B												
土被り	13.625	14.084	14.338	14.685	14.980	14.604	13.419	12.617	12.046	11.724			
地盤高	10.707	11.197	11.484	11.850	12.171	11.849	10.719	9.943	9.400	9.082			
管底高	-5.468	-5.437	-5.414	-5.385	-5.359	-5.305	-5.250	-5.224	-5.196	-5.182			
追加距離	1700.000	1728.682	1758.998	1776.475	1800.000	1850.000	1900.000	1923.772	1950.000	1963.191			
区間距離	50.000	28.682	21.318	23.887	23.525	50.000	50.000	23.772	26.228	13.191			
測点	NO. 34	BC. 15	EC. 15		NO. 36		NO. 37		NO. 38	BC. 16	NO. 39	SP. 16	

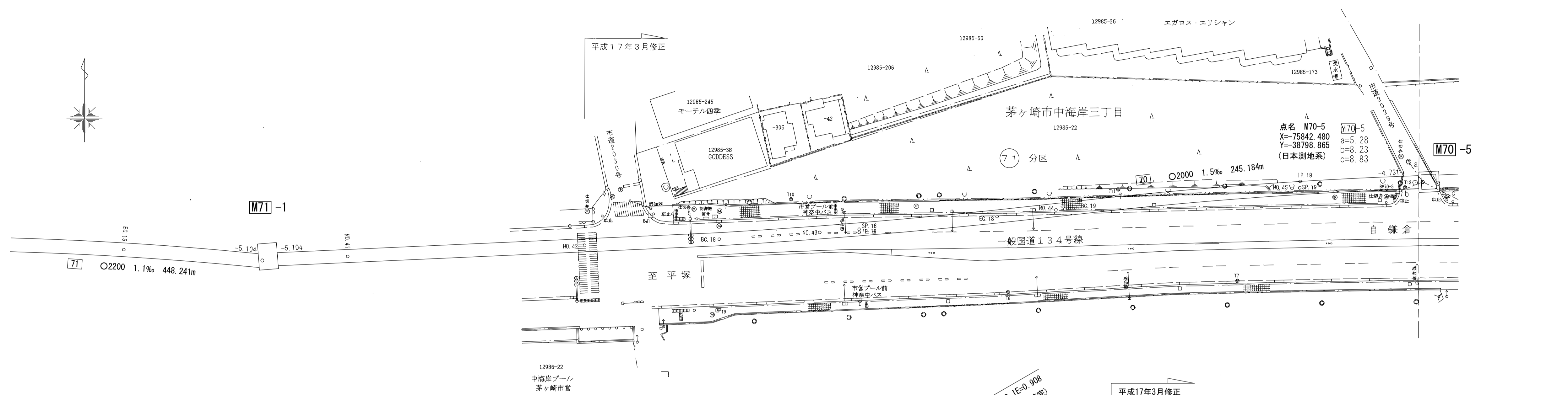
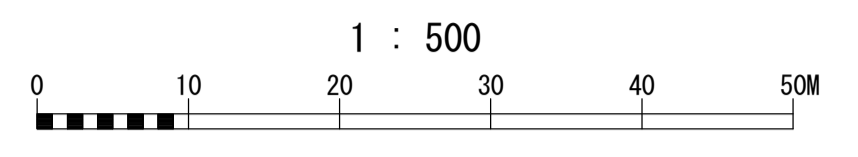
地形図
作成
年月
昭和
54
年
3
月
調整
年月
平成
元年
3
月
ページ
9

相模川流域下水道台帳

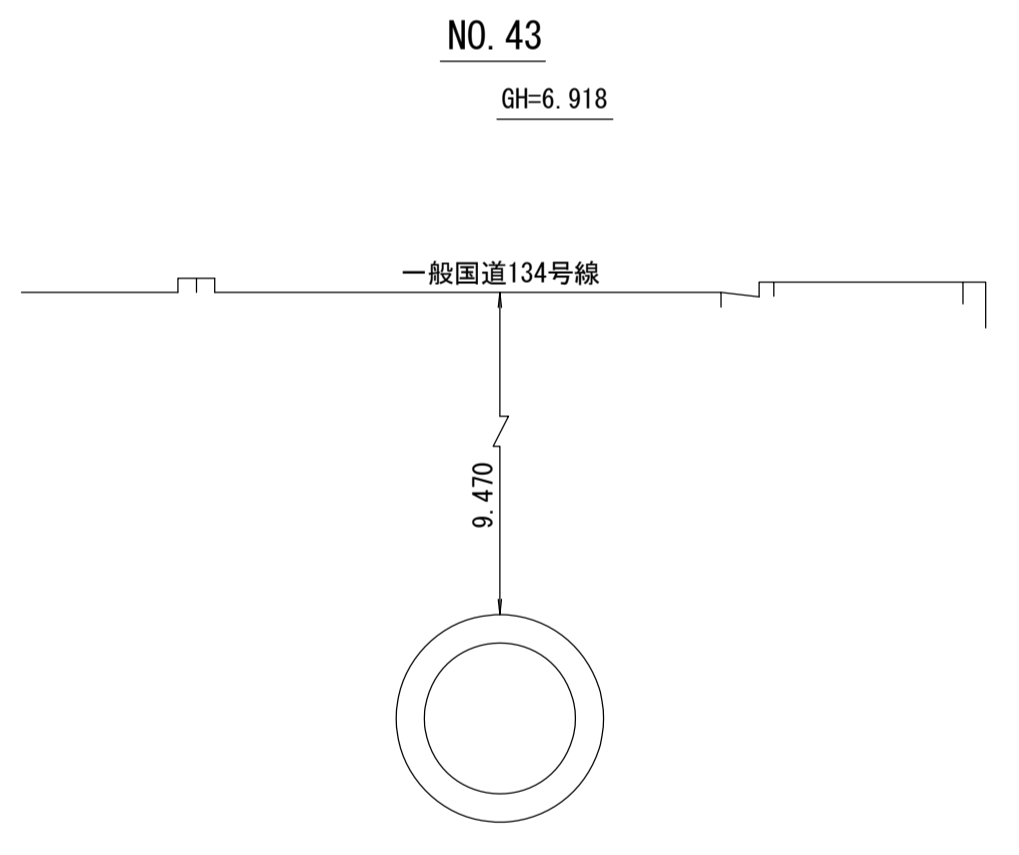
施設平面縦断図(図面番号 8)

財産区分コード	大分類	中分類	小分類	整理番号
GA	管渠施設	管渠	第71-1 70-3 工区	3, 4

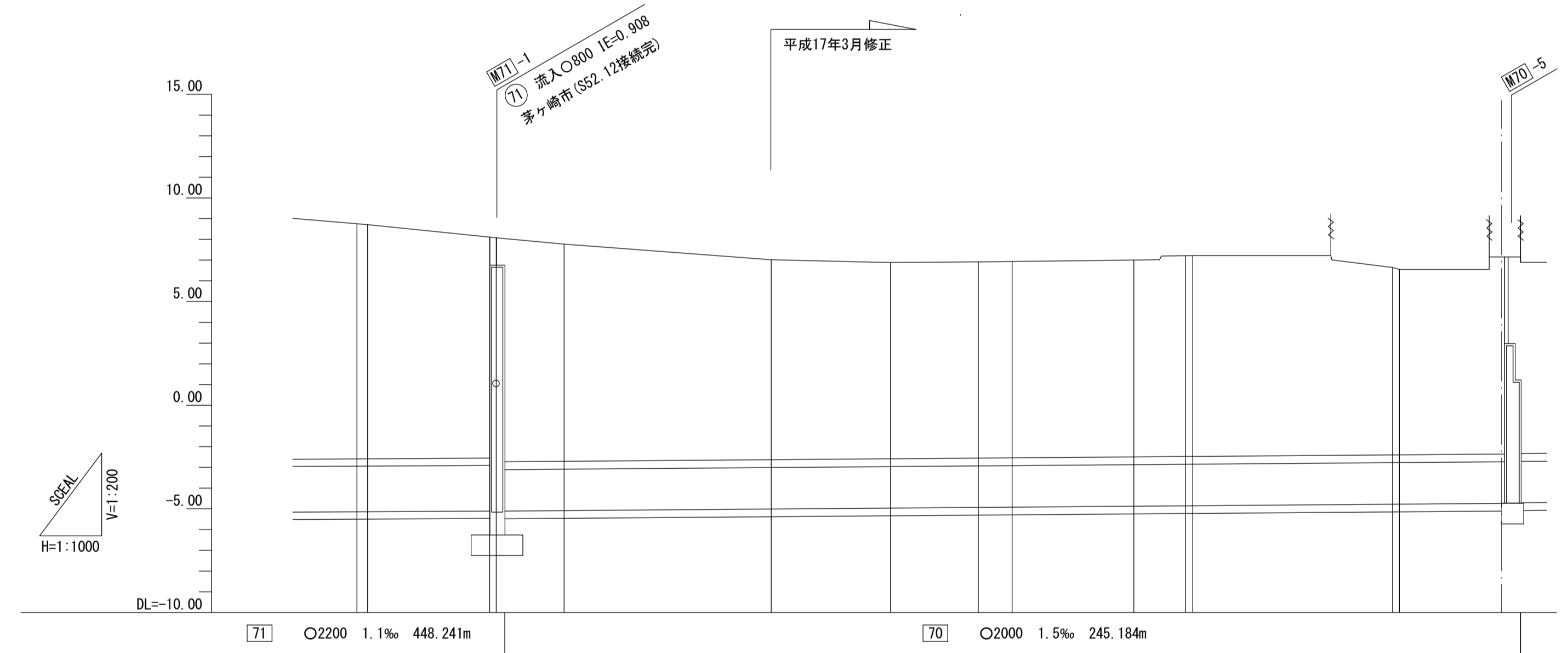
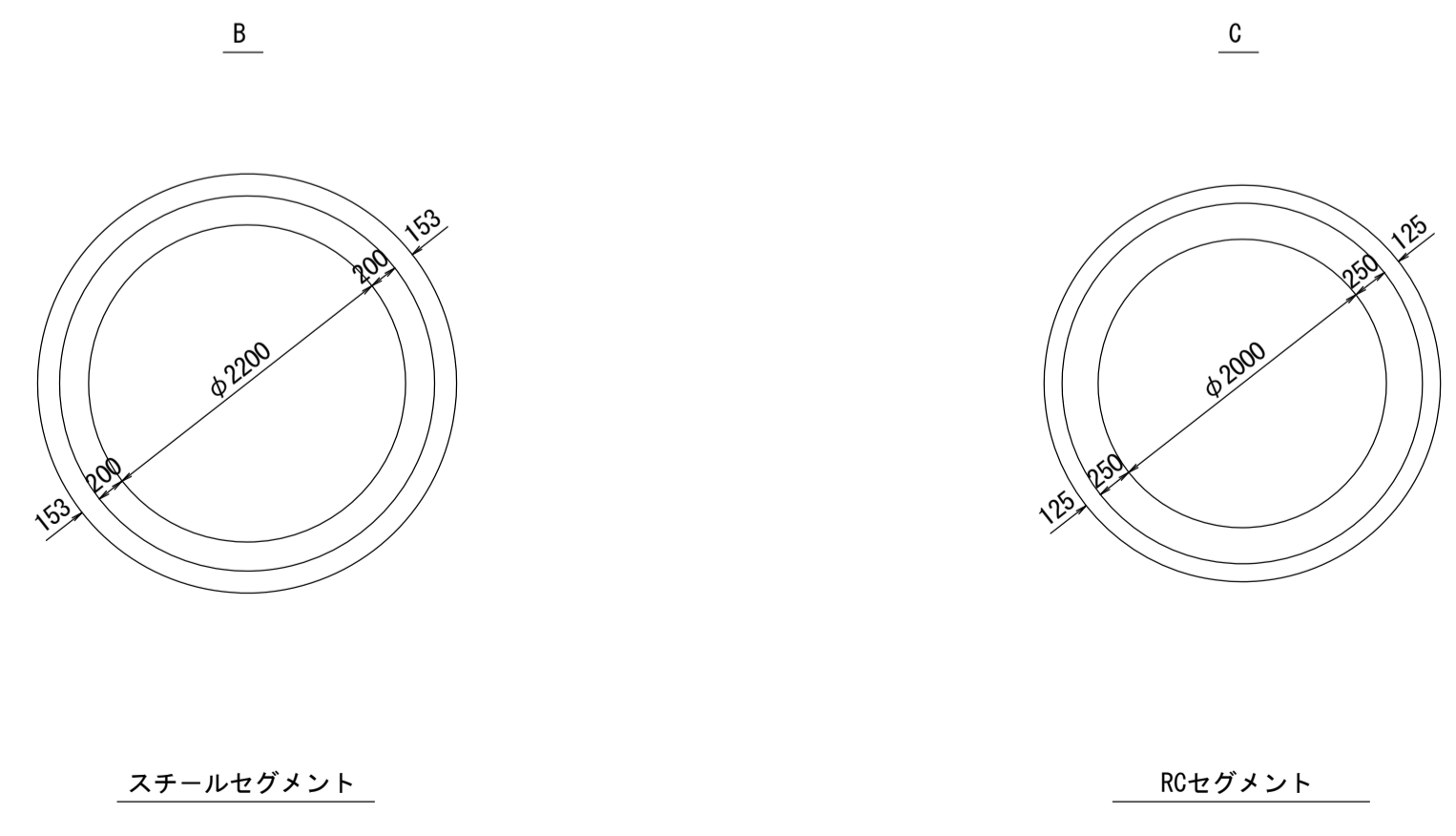
幹線名 茅ヶ崎幹線



横断面 S=1:100



管渠構造図 S=1:50



施工工区	71-1 工区			70-3 工区			685.774m				
	B			C							
占用区間											
管渠築造	B			C							
土被り	3.45 11.345 11.298	10.660	10.478	9.646	9.467	9.470	9.475	9.497	9.691 9.695	9.949 9.948	9.511
地盤高	8.754 8.709	8.091	7.772	7.017	6.882	6.918	6.936	7.003	7.216 7.223	6.657	7.155
管底高	-5.141 -5.139	-5.104	-5.081	-5.004	-4.960	-4.927	-4.914	-4.869	-4.850 -4.847	-4.773	-4.711
追加距離	2000.000 2002.610	2032.880	2050.000	2100.000	2128.813	2150.000	2158.178	2187.543	2200.000 2201.765	2250.000 2251.849	2278.794
区間距離	36.889 2.610	29.458	16.390	50.000	28.813	21.187	8.178	29.365	12.457 1.765	48.235	27.145
測点	NO.40 EC.16	IP.17 M71-1	NO.41	NO.42	BC.18	NO.43	SP.18	EC.18	NO.44 BC.19	NO.45 SP.19	M70-5

地形図
作成
年月
昭和
元17
年
3月
調整
年月
平成
元17
年
3月
ページ
10