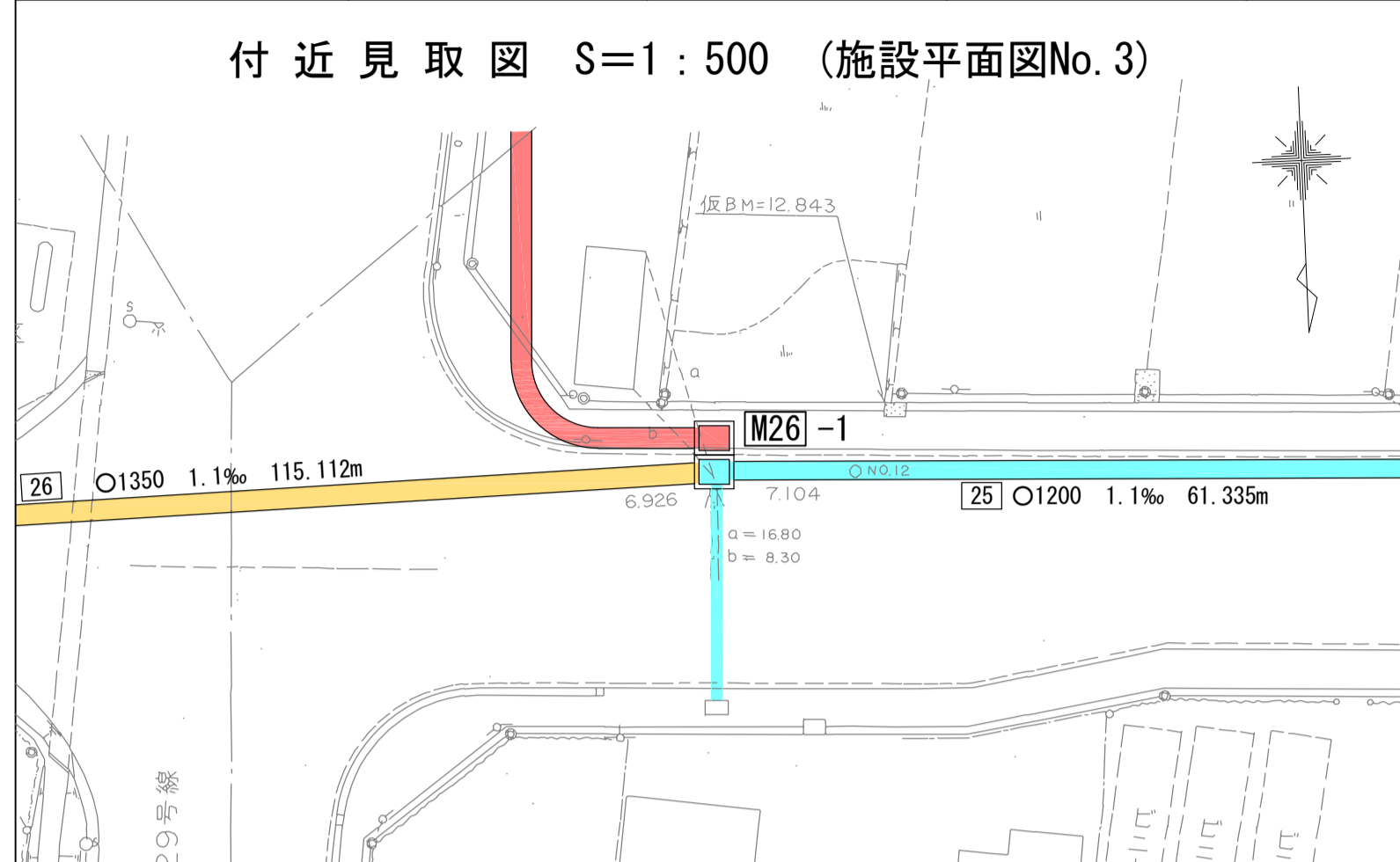


相模川流域下水道台帳

流入マンホール詳細図 (図面番号 8)

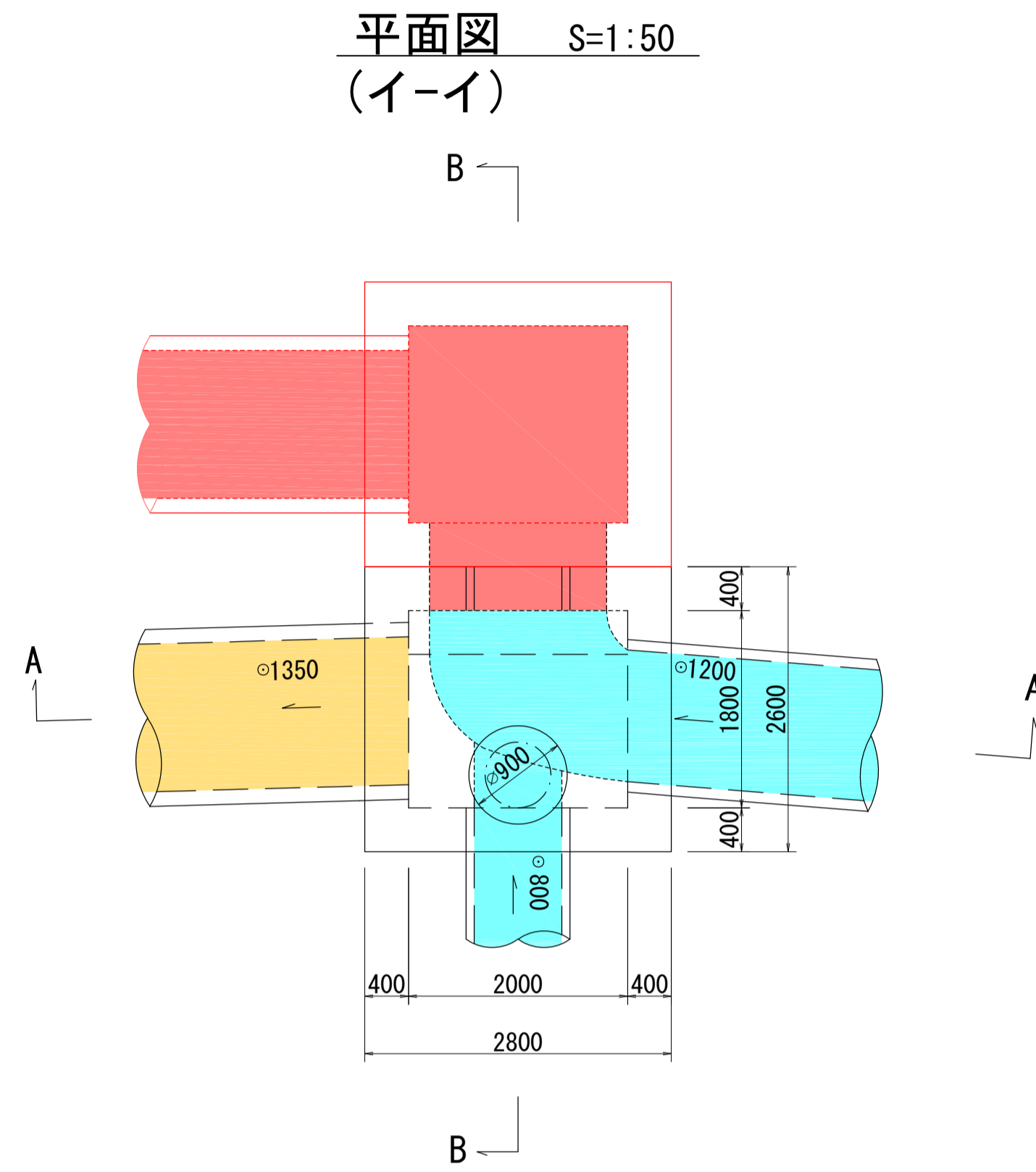
幹線名 伊勢原厚木幹線

財産区分コード	大分類	中分類	小分類	整理番号
GA	管渠施設	人孔	第2-3工区	2

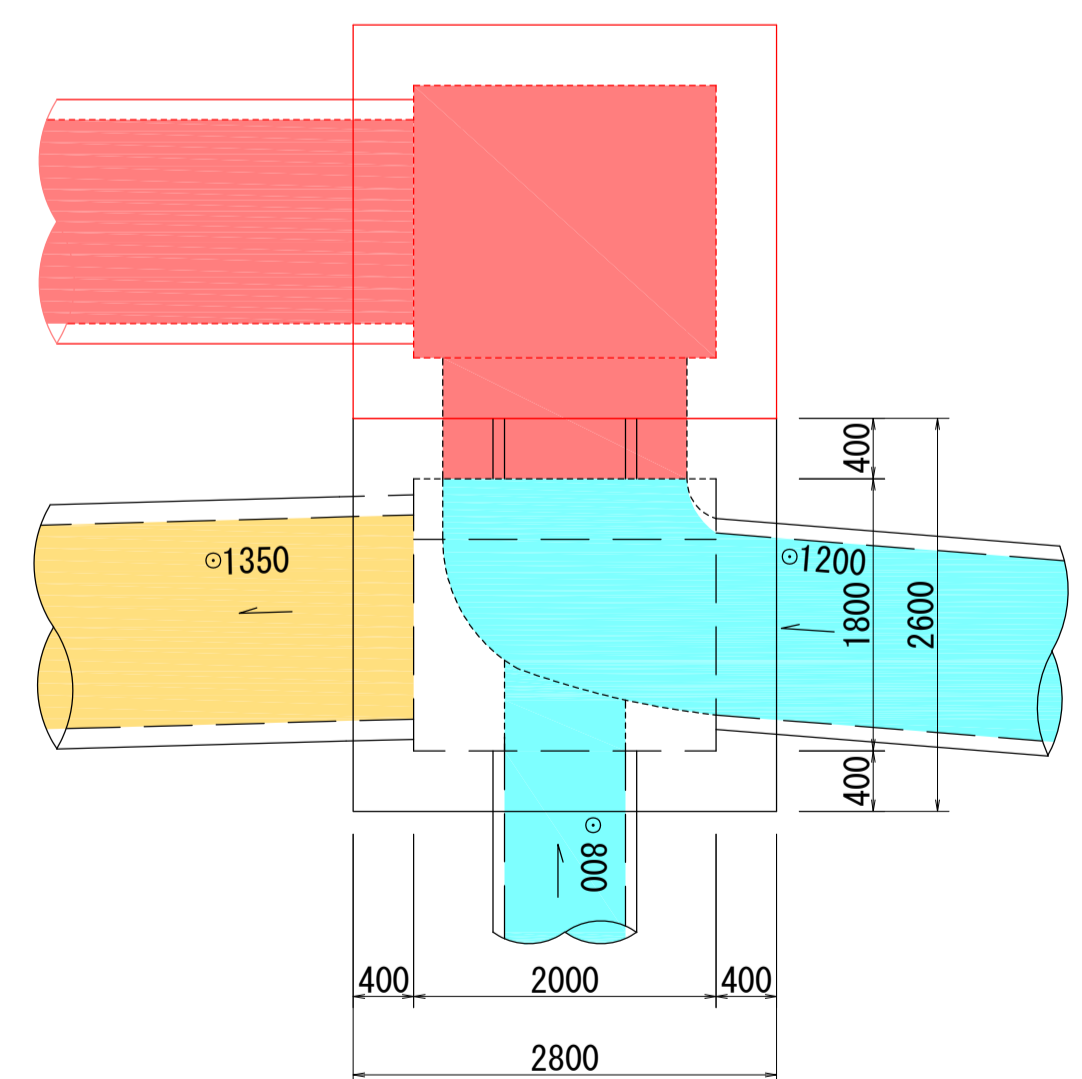


凡例

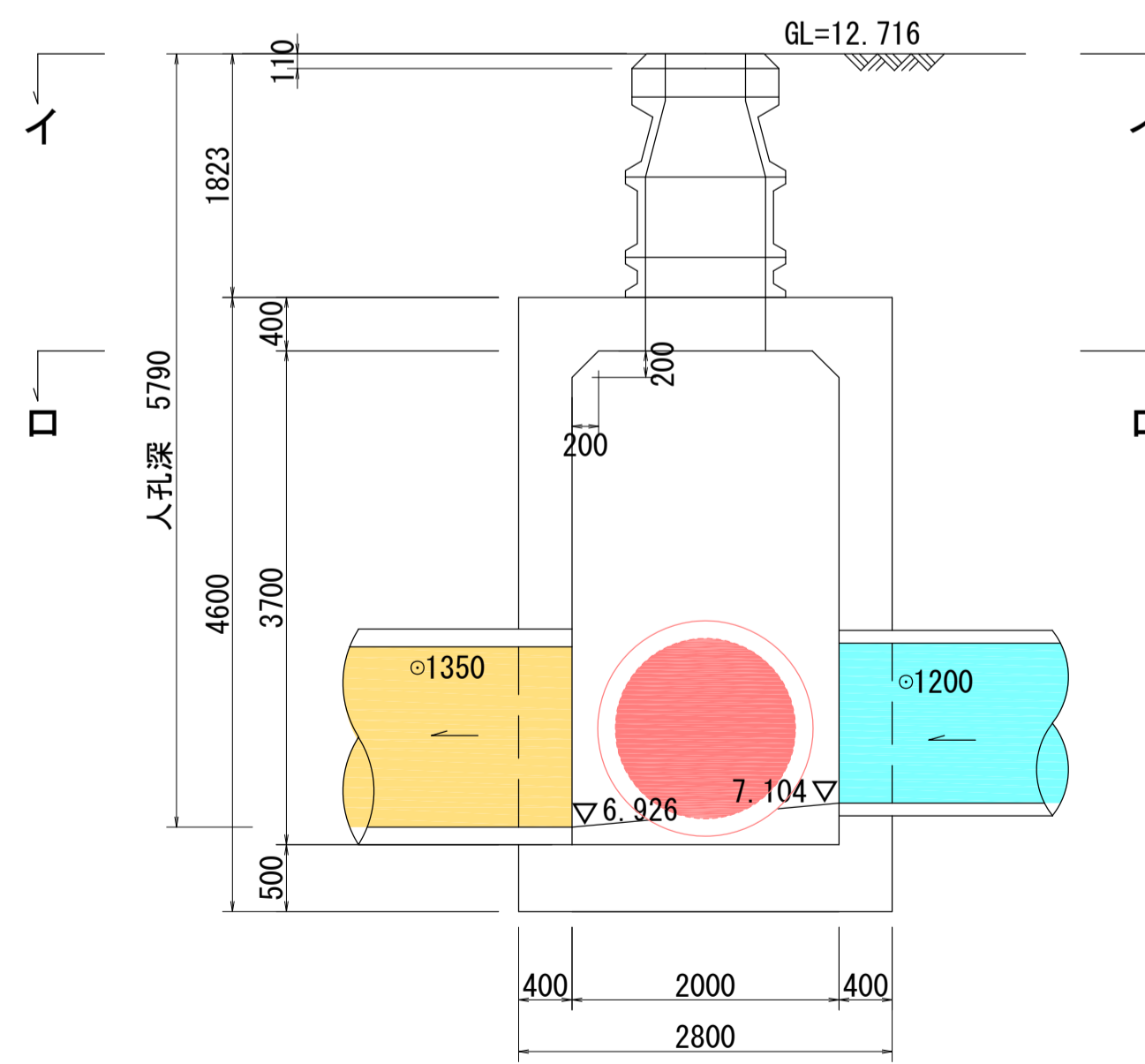
	: 閉塞処理
	: 施設使用
	: 施設新設



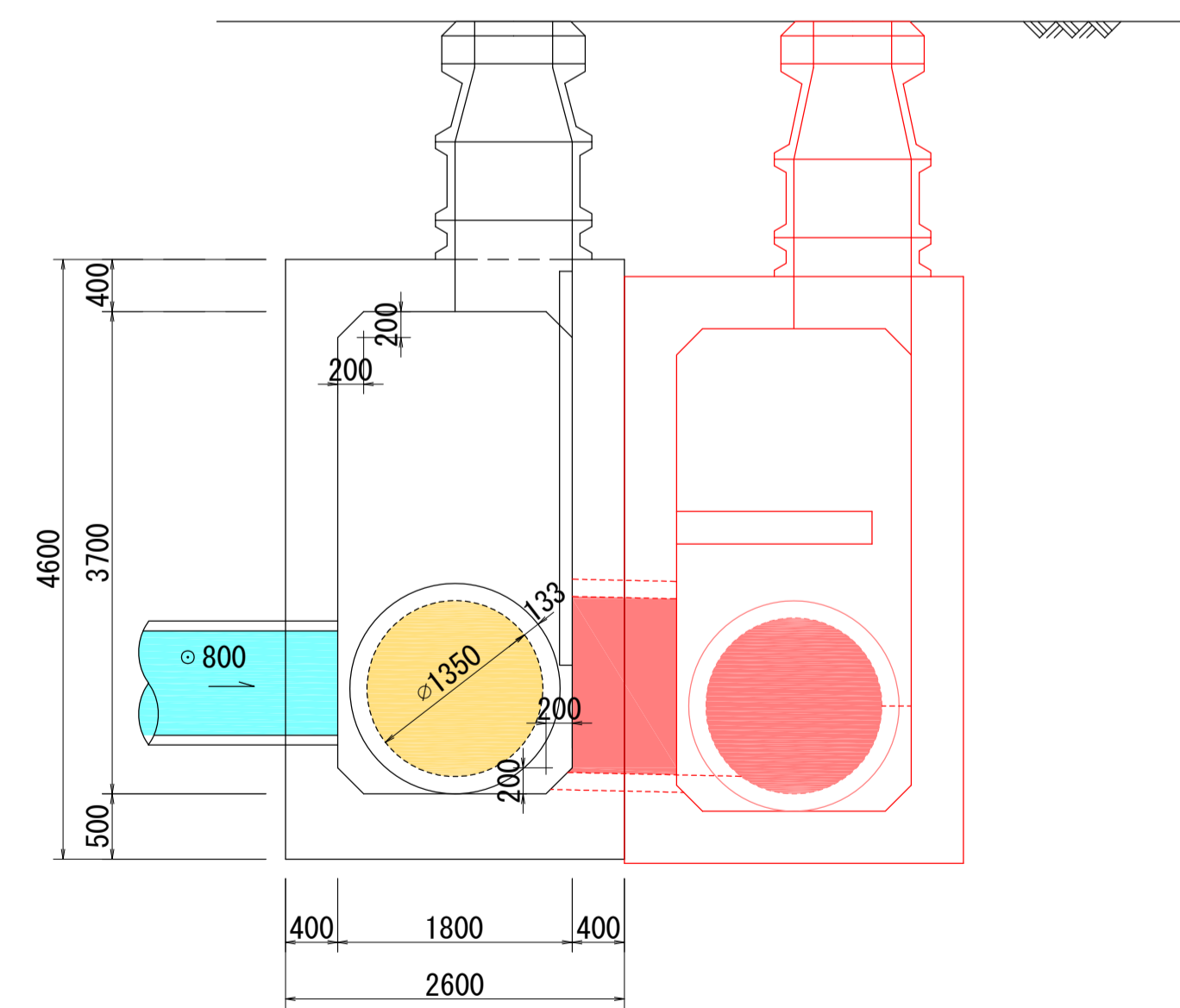
平面図 S=1:50 (口-口)



A-A 断面図 S=1:50



B-B 断面図 S=1:50



人孔番号

M26
1

詳細図
作成年

昭和
53年
3月

調整年

平成
2年
3月

ページ

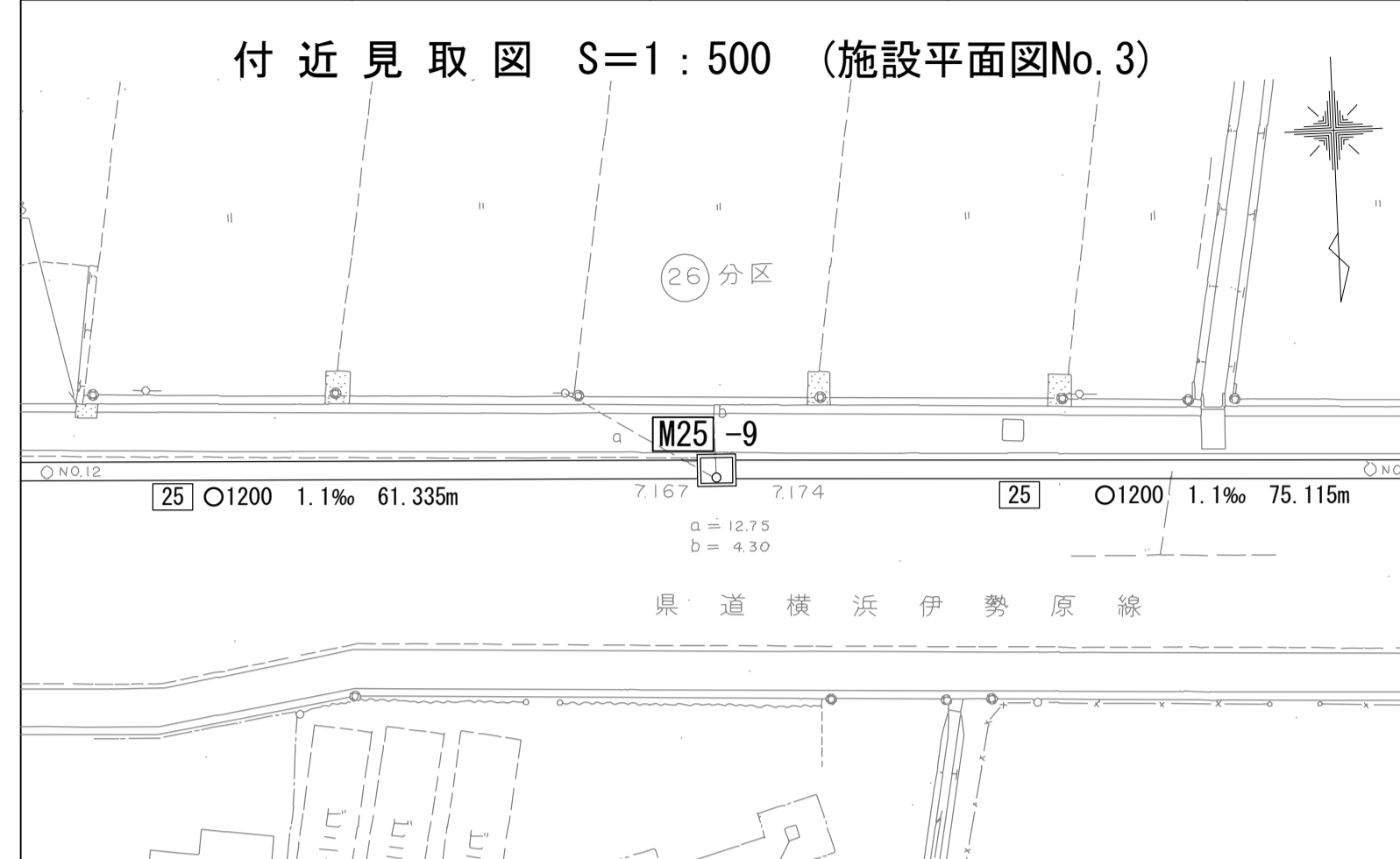
23

相模川流域下水道台帳

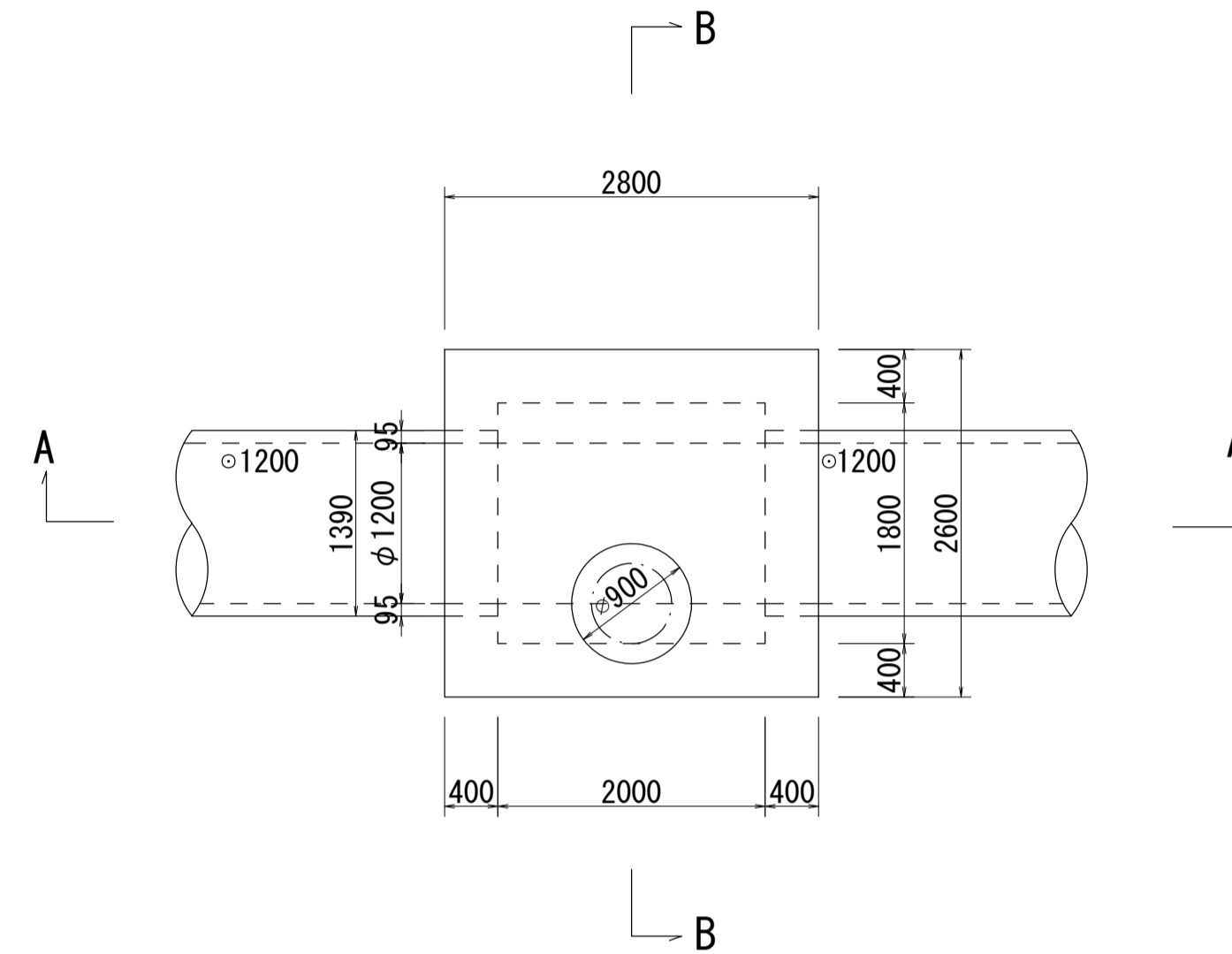
中間マンホール詳細図 (図面番号 9)

幹線名 伊勢原厚木幹線

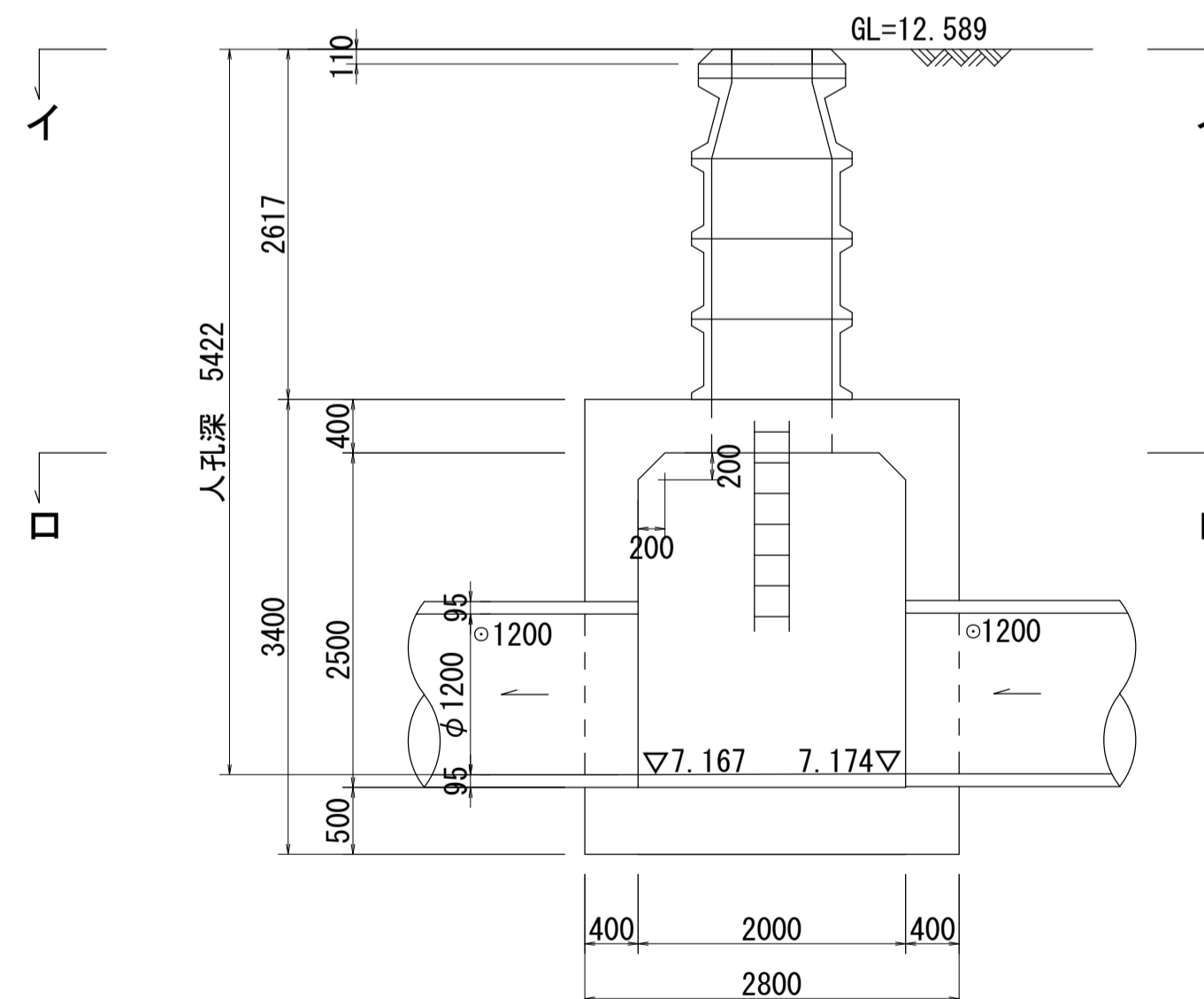
財産区分コード	大分類	中分類	小分類	整理番号
GA	管渠施設	人孔	第2-2工区	3



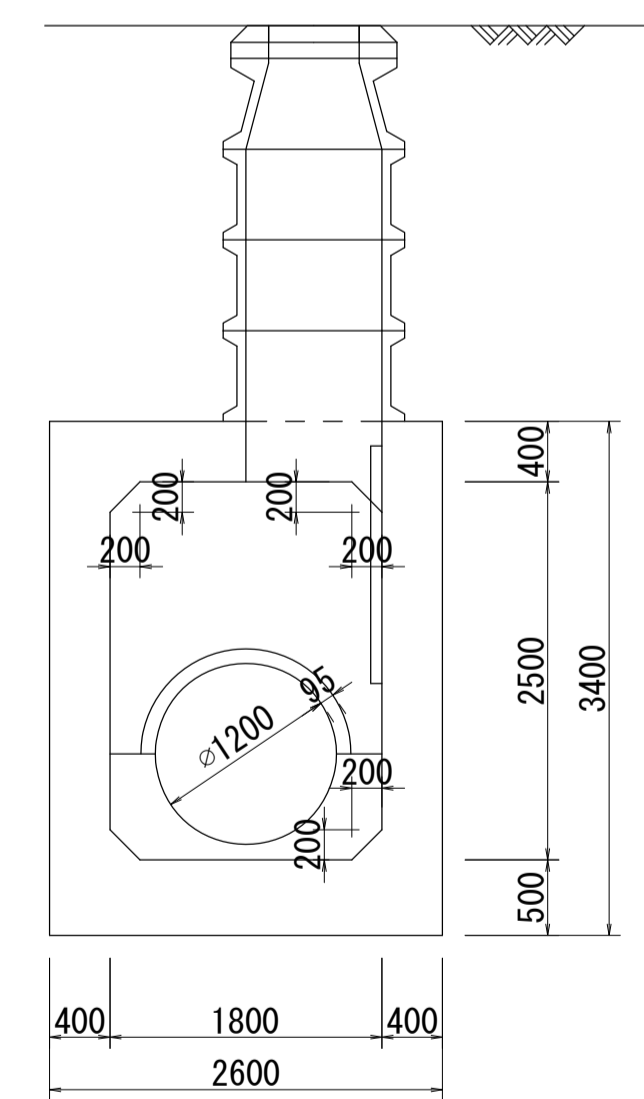
平面図 S=1:50
(イ-イ)



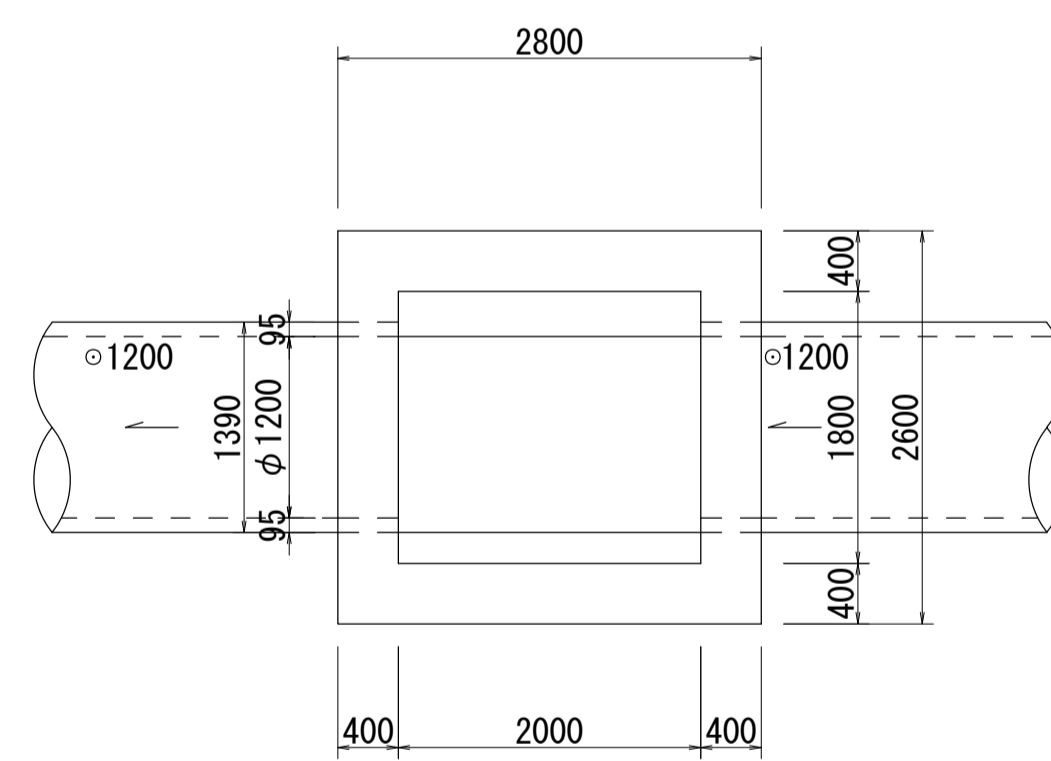
A - A 断面図 S=1:50



B - B 断面図 S=1:50



平面図 S=1:50
(口-口)



人孔番号

M
25
|
9

詳細図
作成年

昭和
53
年
3
月

調整
年

平成
2
年
3
月

ページ

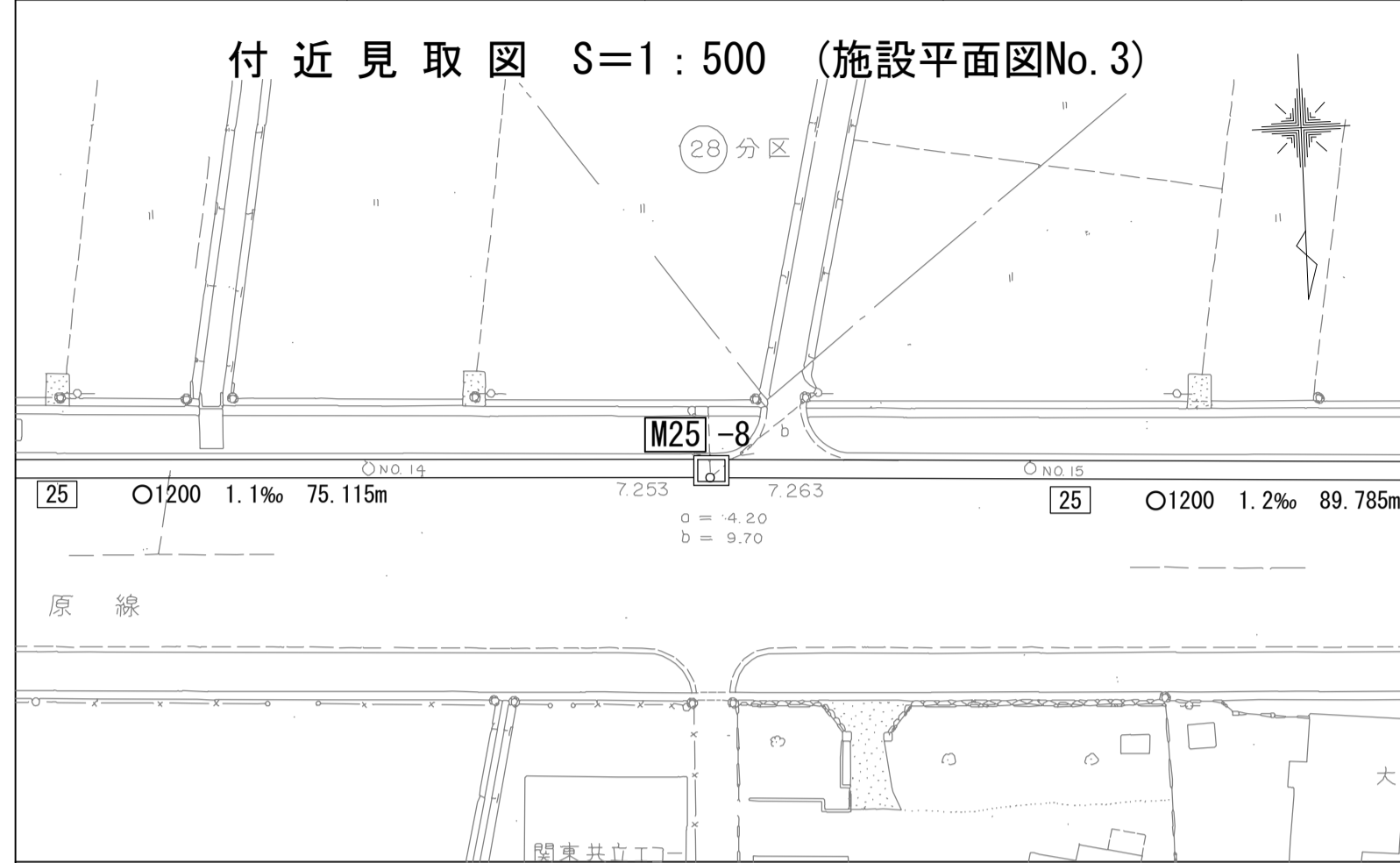
24

財産区分コード	大分類	中分類	小分類	整理番号
GA	管渠施設	人孔	第2-2工区	3

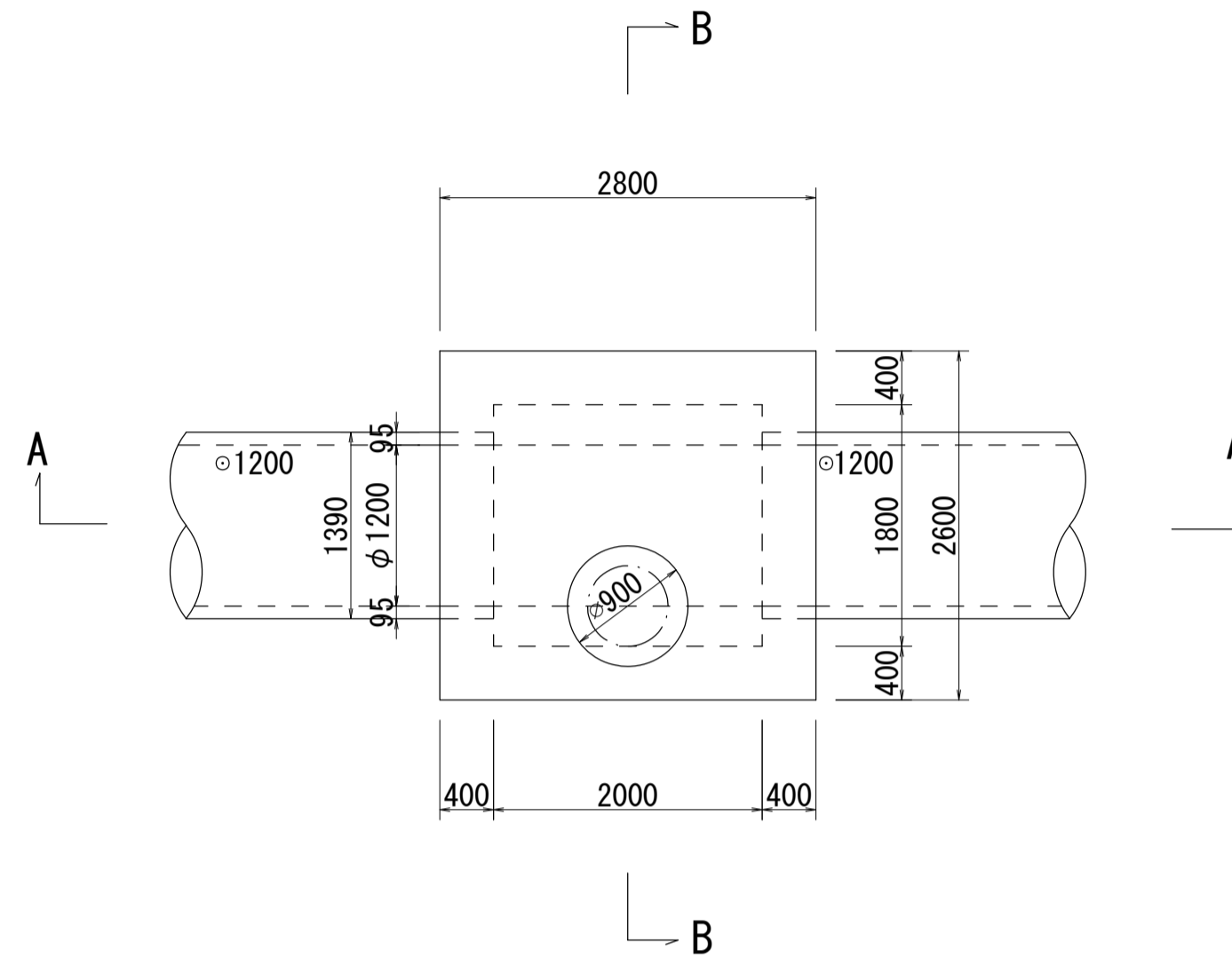
相模川流域下水道台帳

中間マンホール詳細図 (図面番号 10)

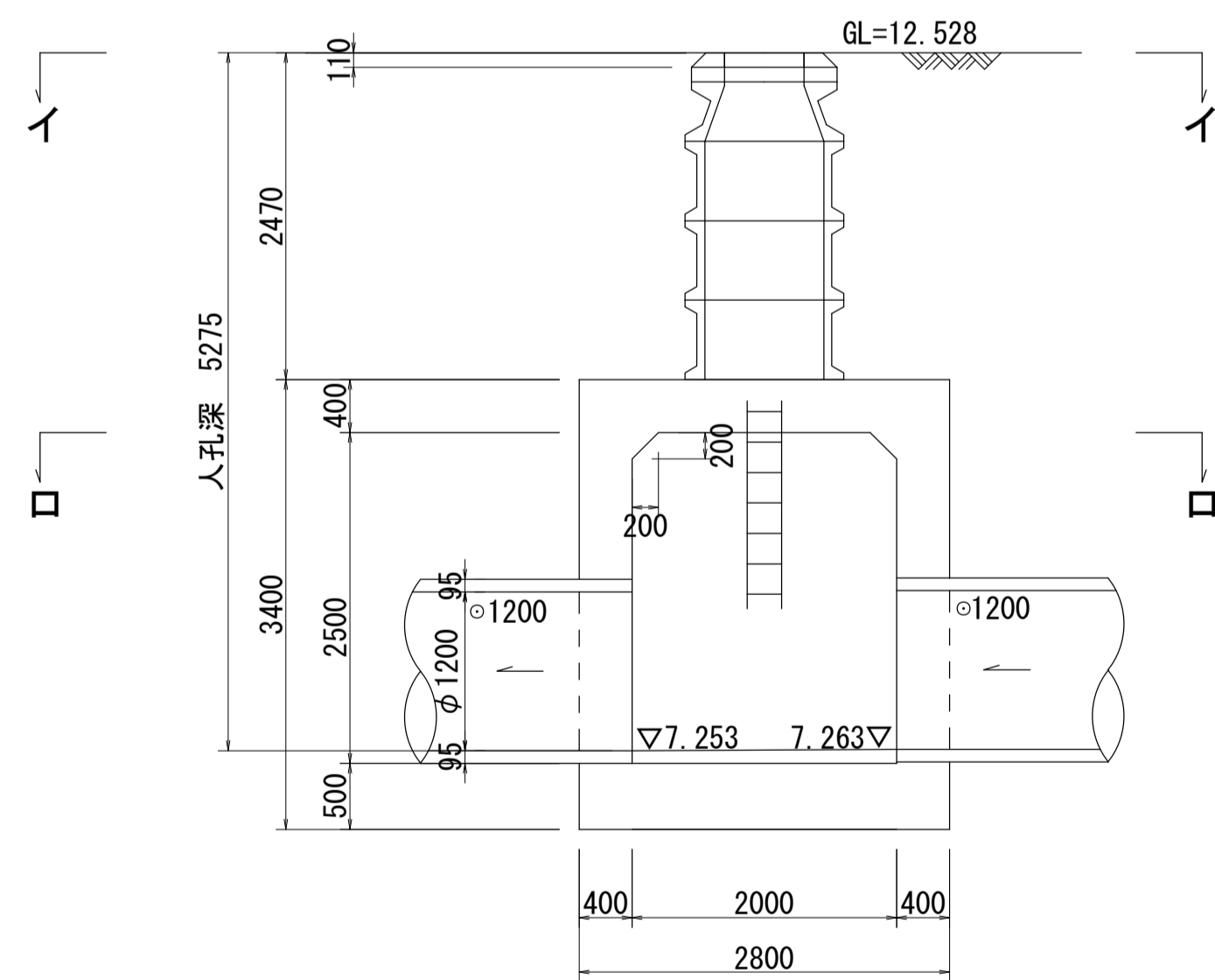
幹線名 伊勢原厚木幹線



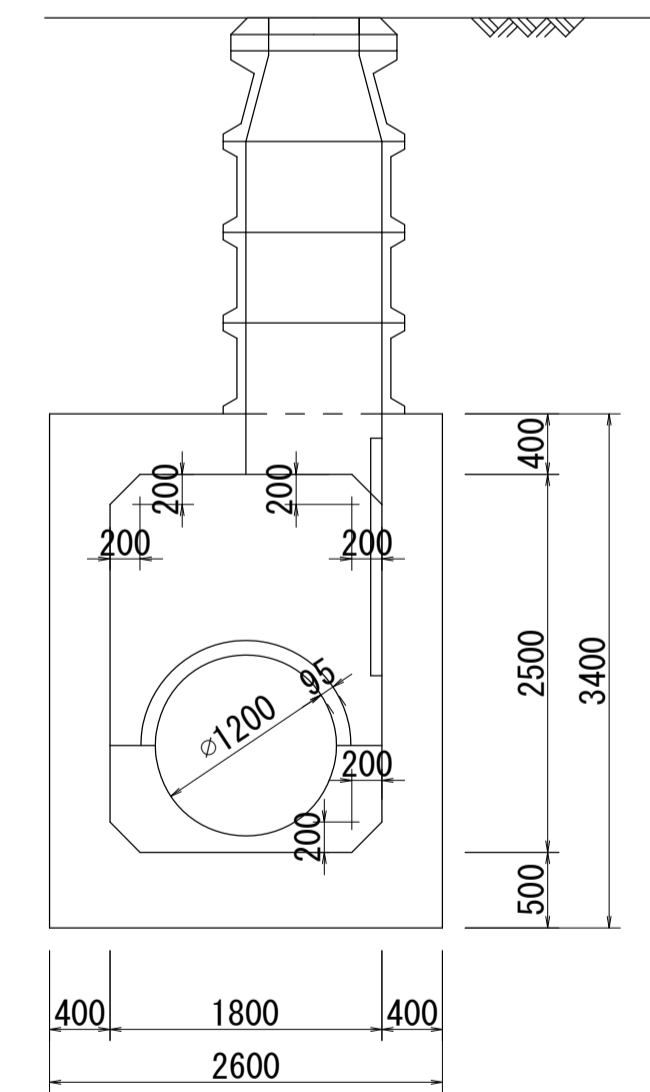
平面図 S=1:50
(イ-イ)



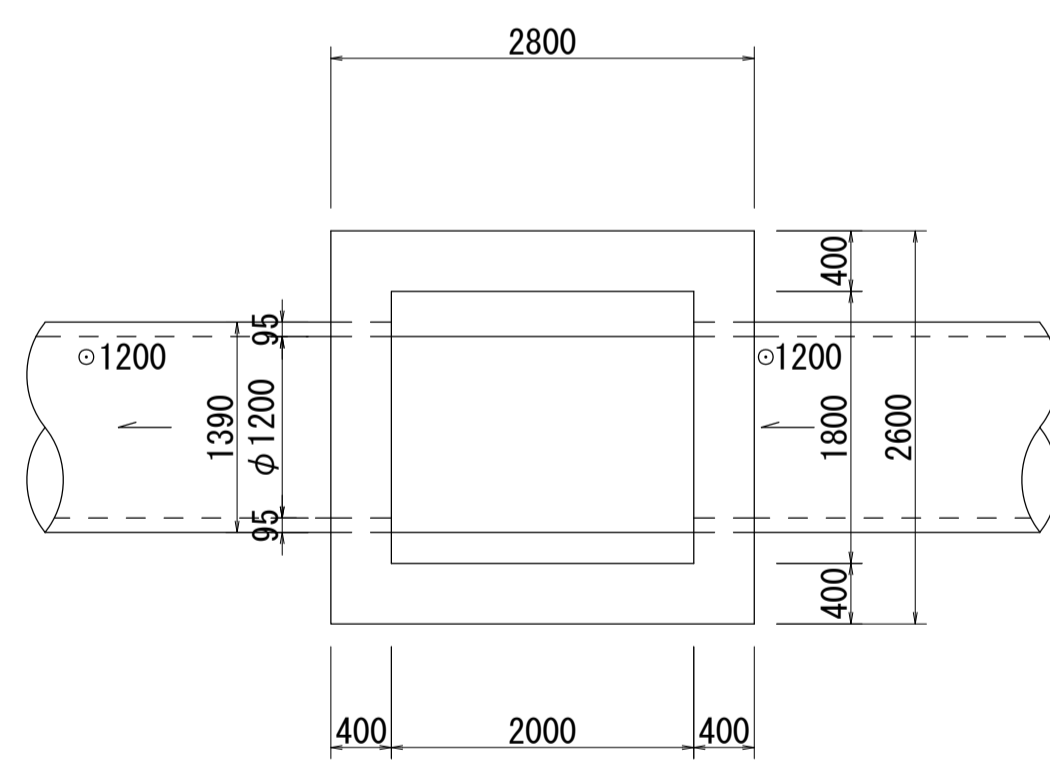
A - A 断面図 S=1:50



B - B 断面図 S=1:50



平面図 S=1:50
(口-口)



人孔番号

M
25
|
8

詳細図
作年

昭和
53
年
3
月

調整
年月

平成
2
年
3
月

ページ

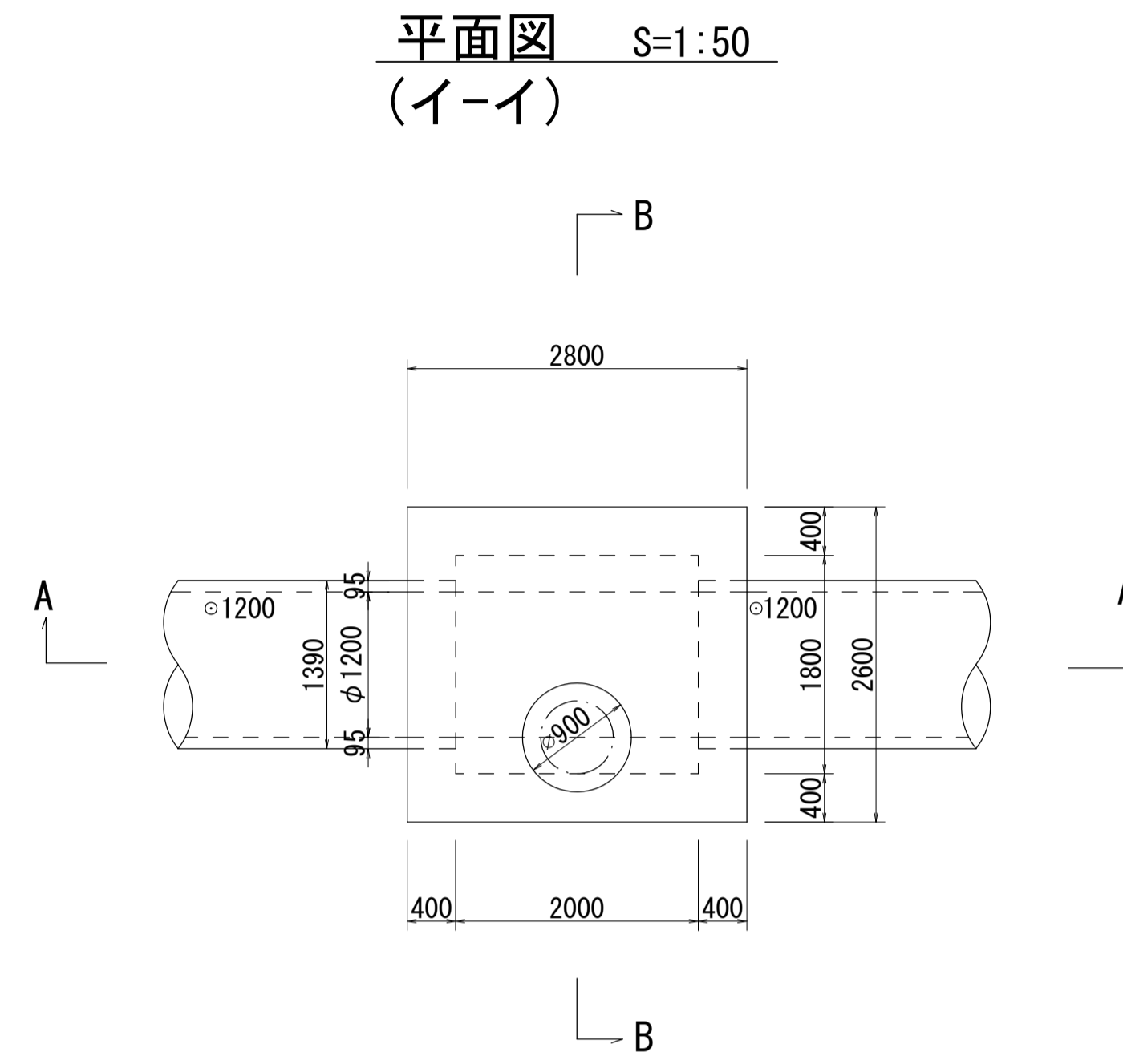
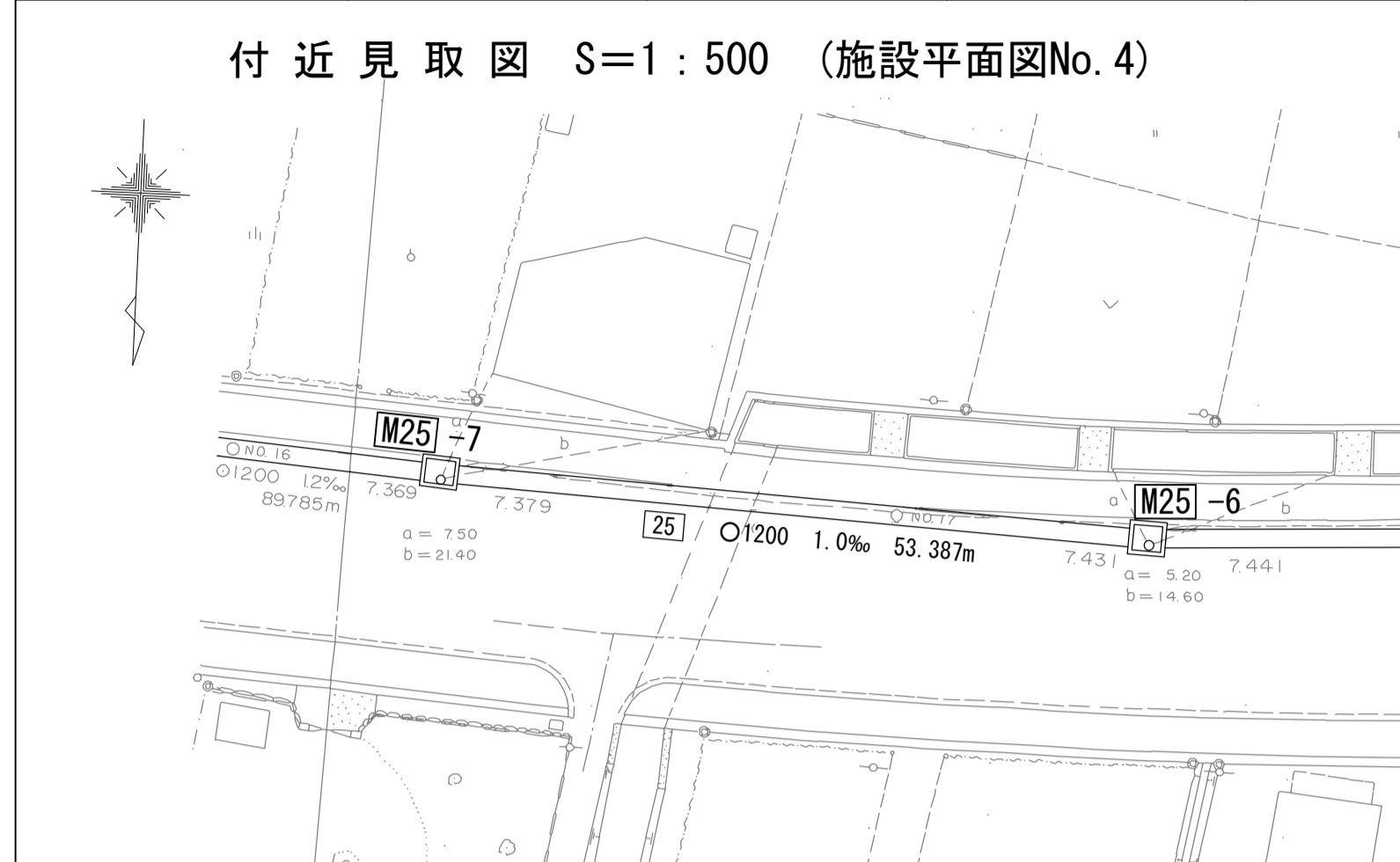
25

財産区分コード	大分類	中分類	小分類	整理番号
GA	管渠施設	人孔	第2-1工区	3

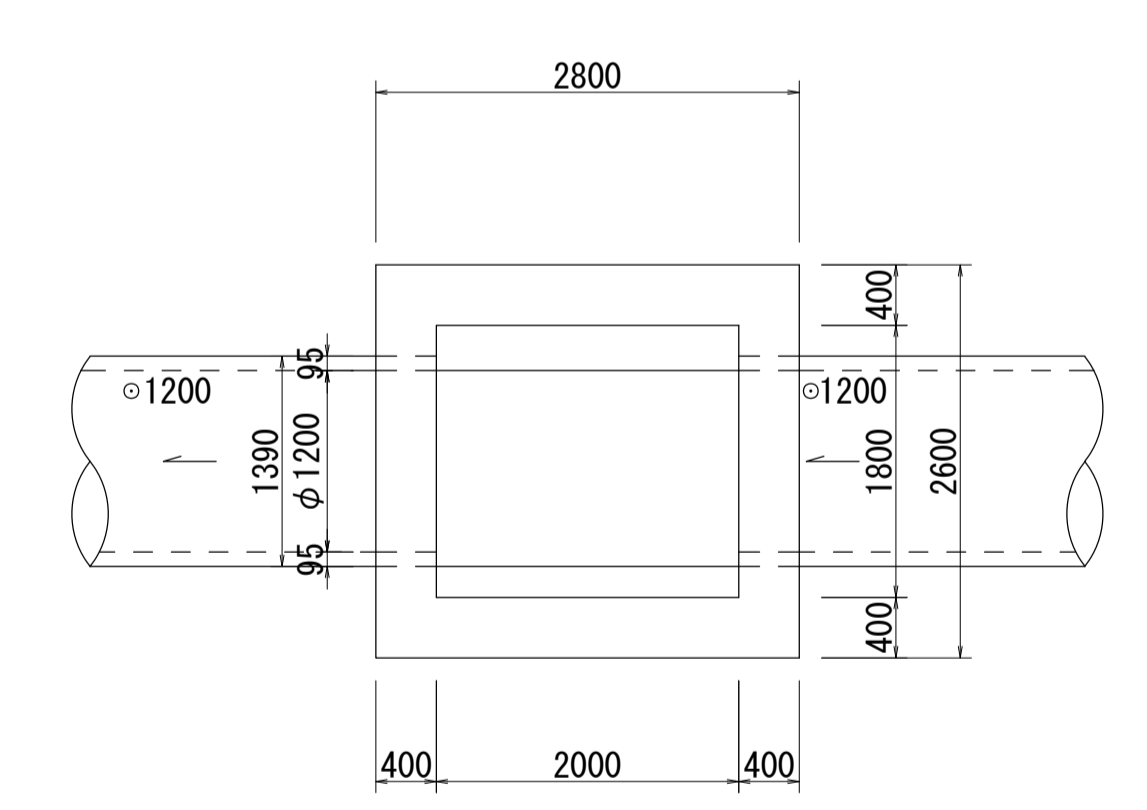
相模川流域下水道台帳

中間マンホール詳細図 (図面番号 11)

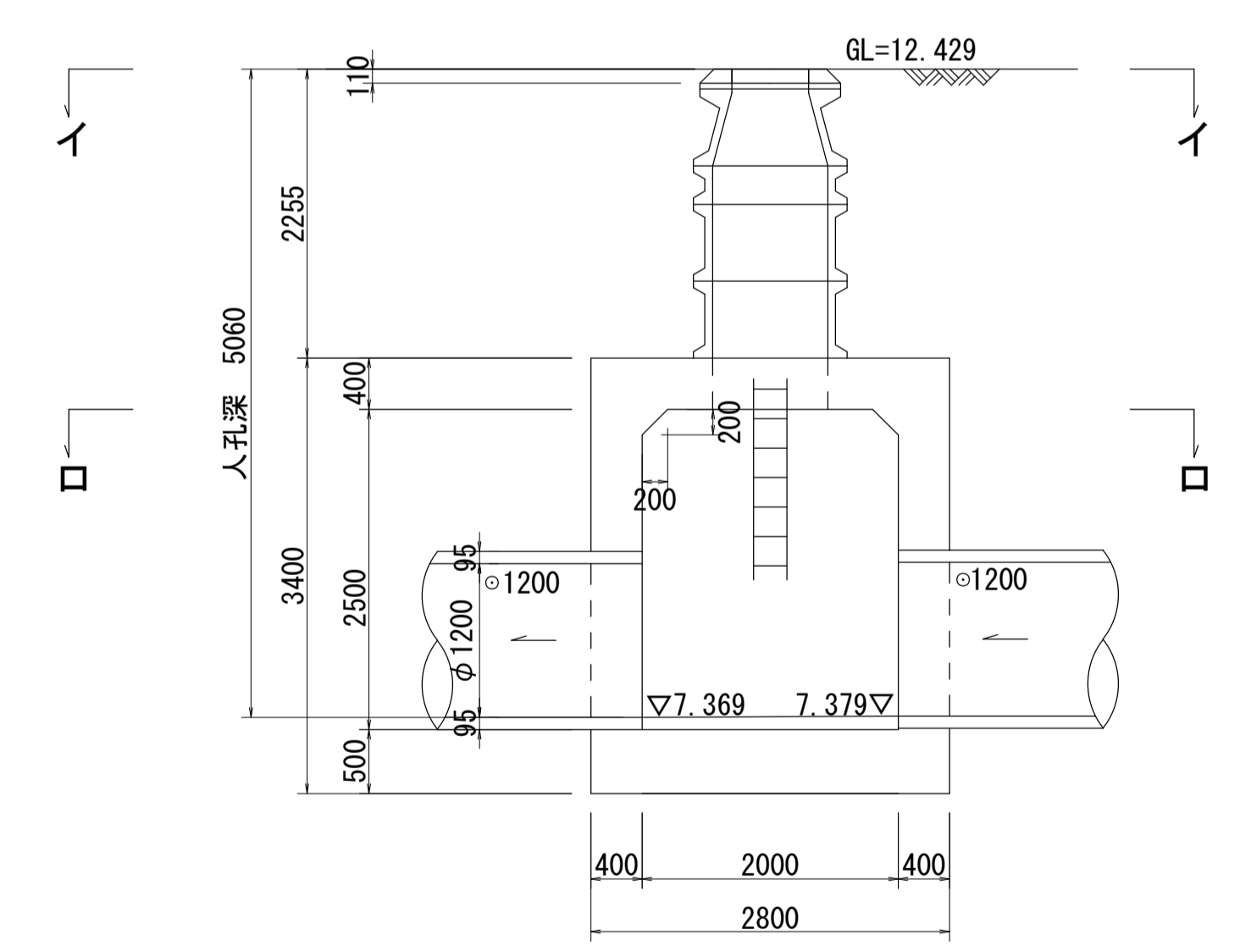
幹線名 伊勢原厚木幹線



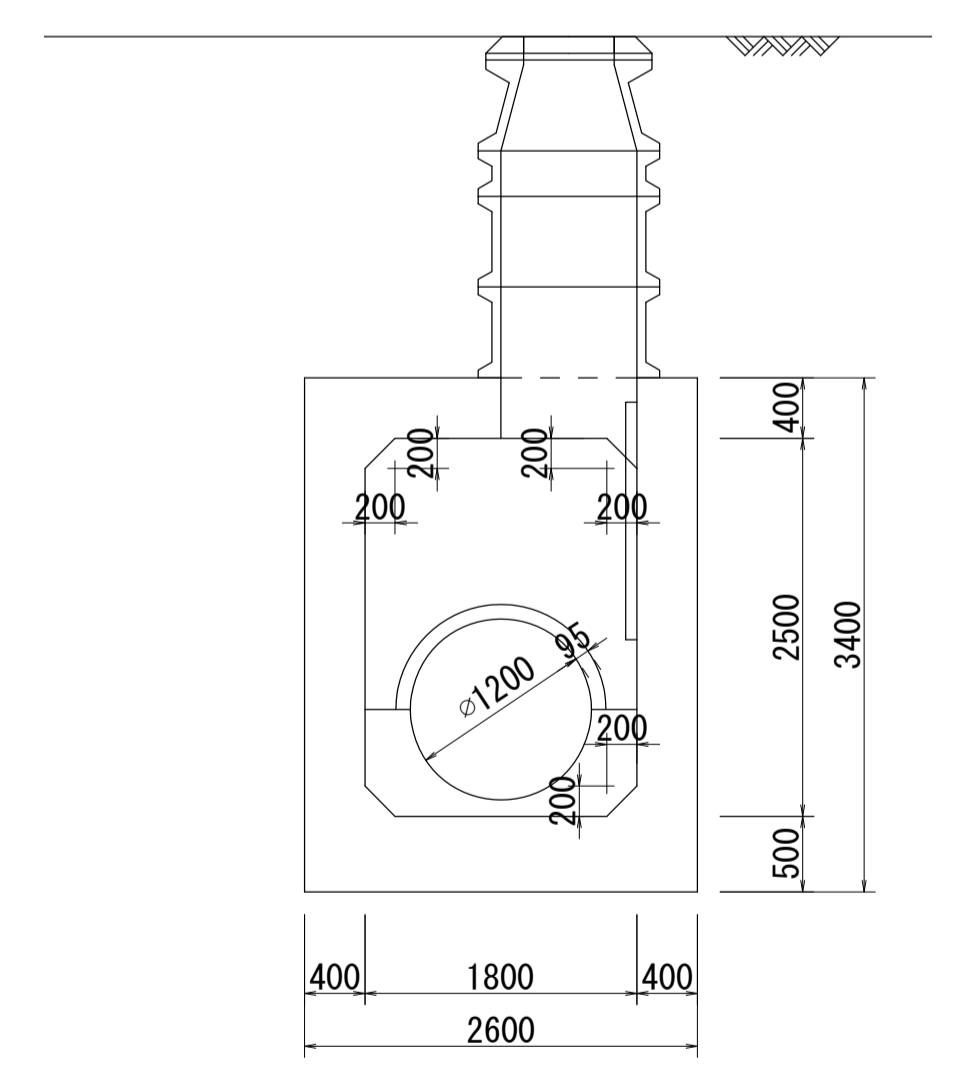
平面図 S=1:50
(口-口)



A - A 断面図 S=1:50



B - B 断面図 S=1:50



人孔番号
M
25
1
7

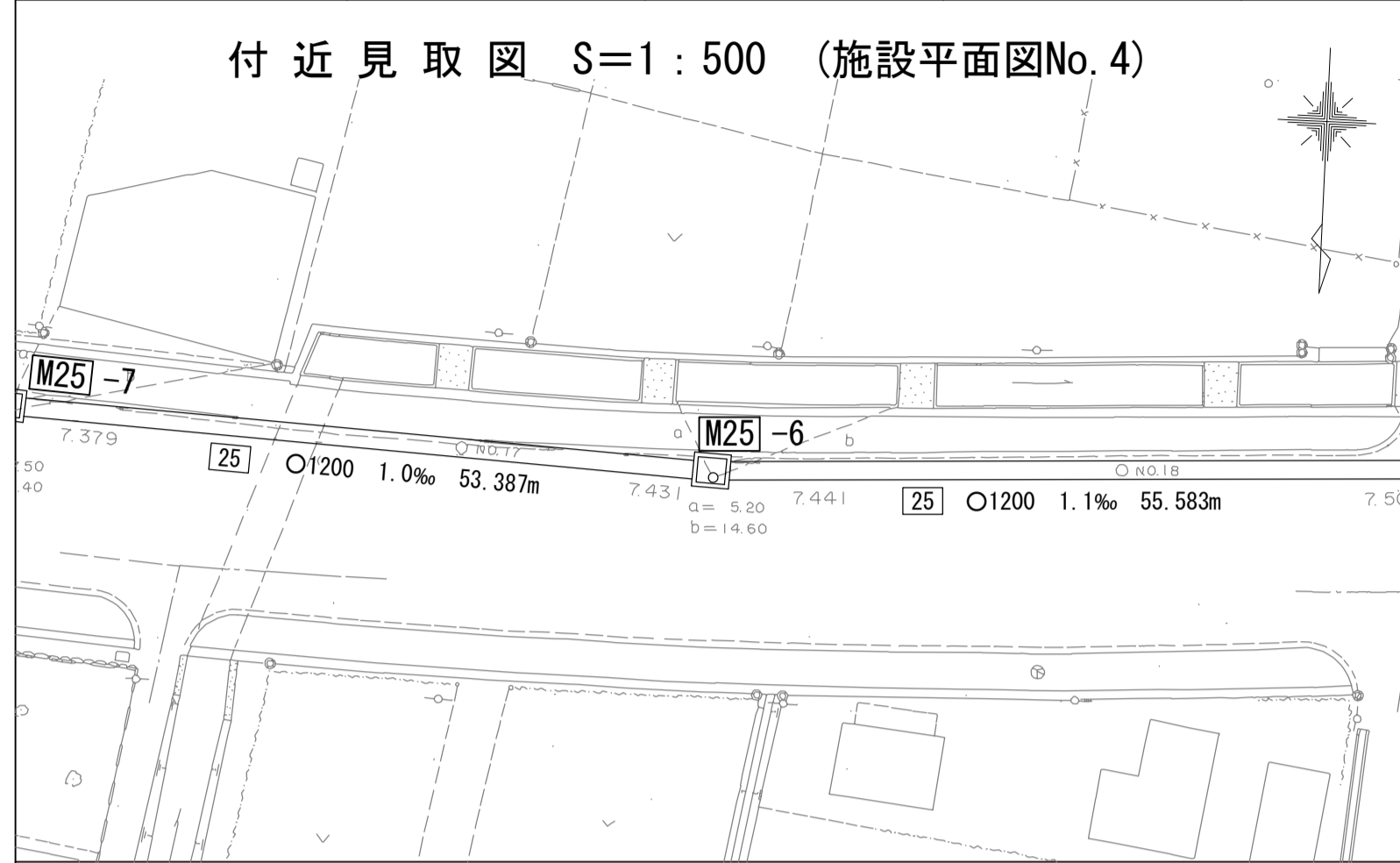
詳細図
作成
年
月
昭
和
53
年
3
月
調
整
年
月
平
成
2
年
3
月
ペ
ー
ジ
26

財産区分コード	大分類	中分類	小分類	整理番号
GA	管渠施設	人孔	第2-1工区	3

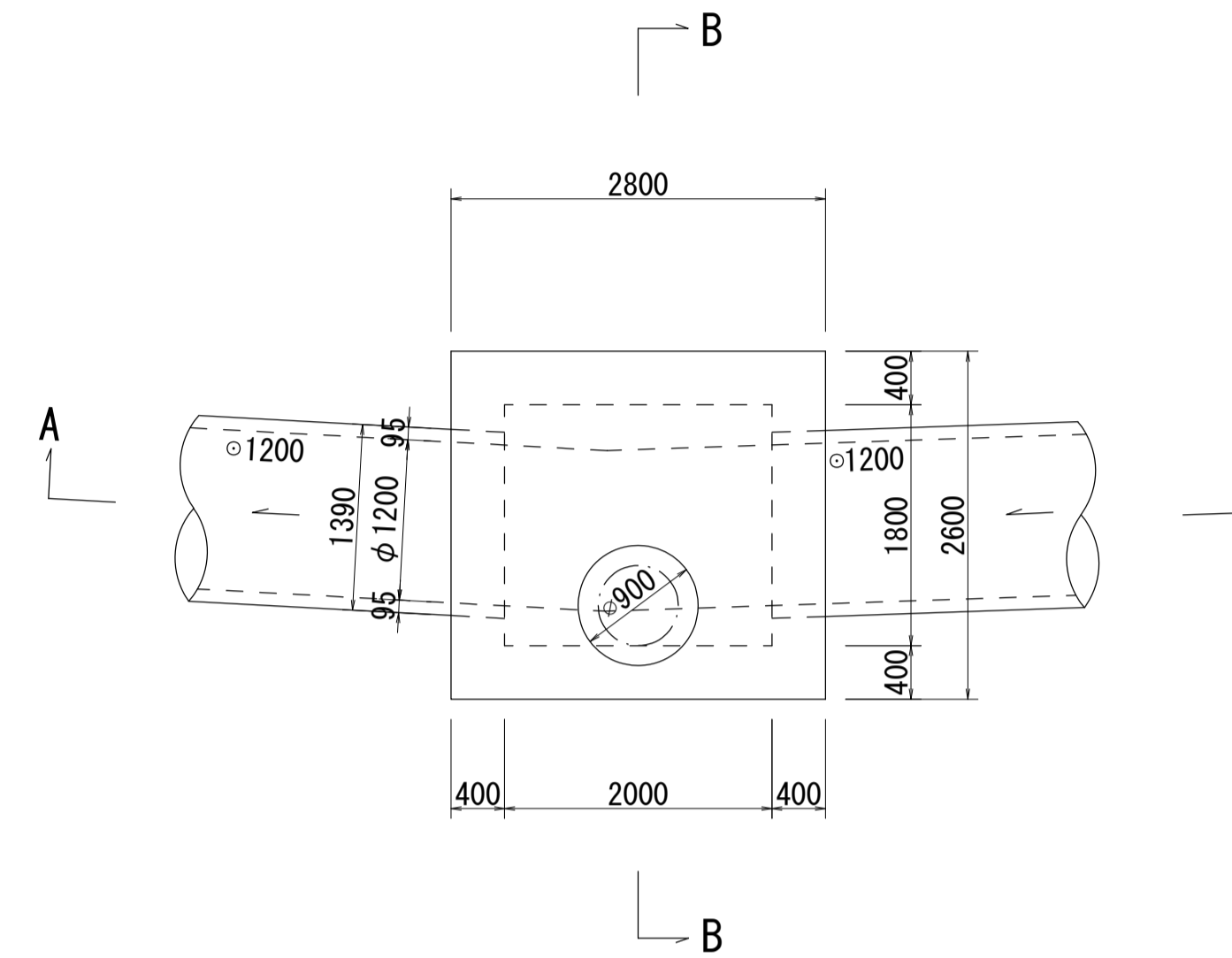
相模川流域下水道台帳

中間マンホール詳細図 (図面番号 12)

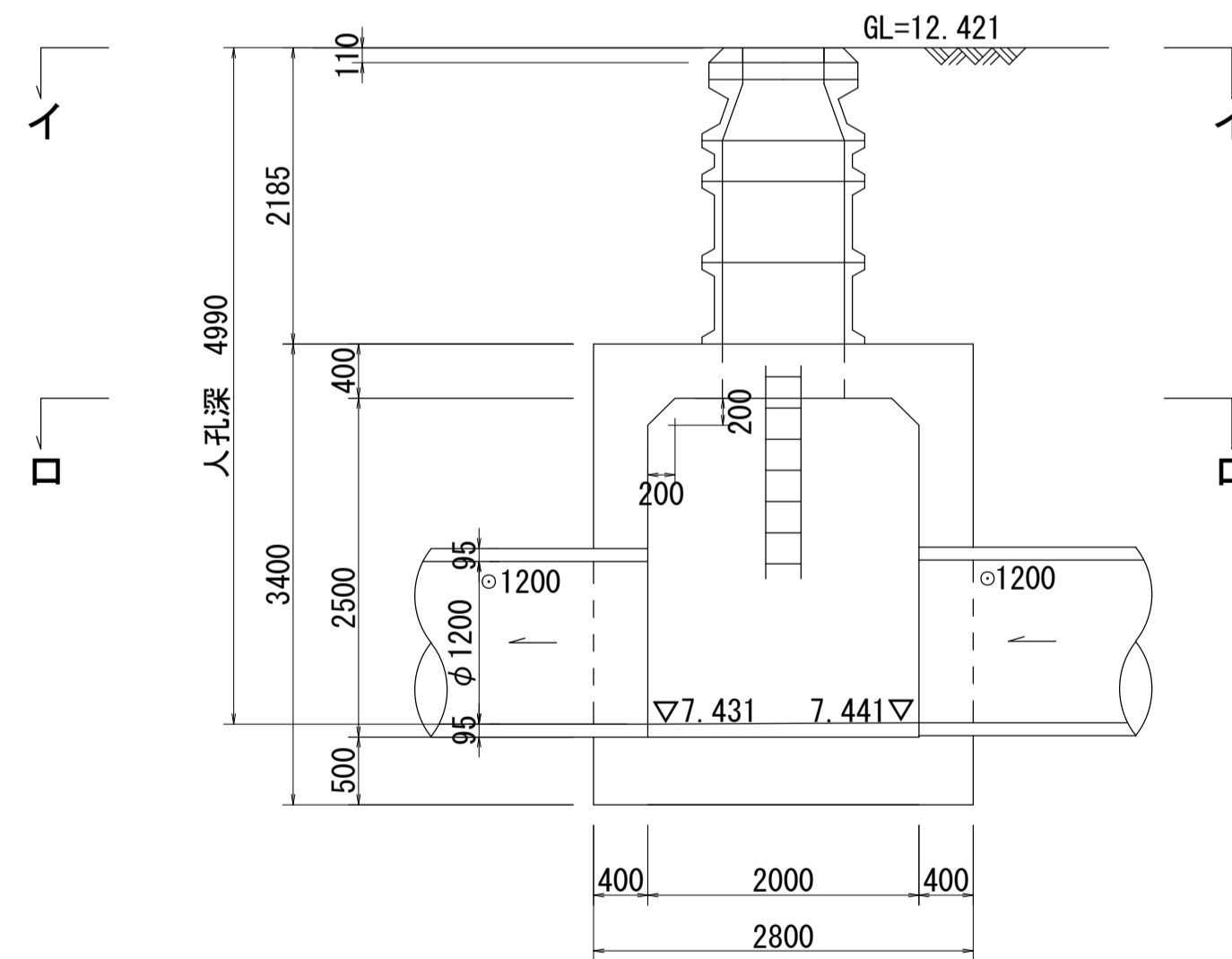
幹線名 伊勢原厚木幹線



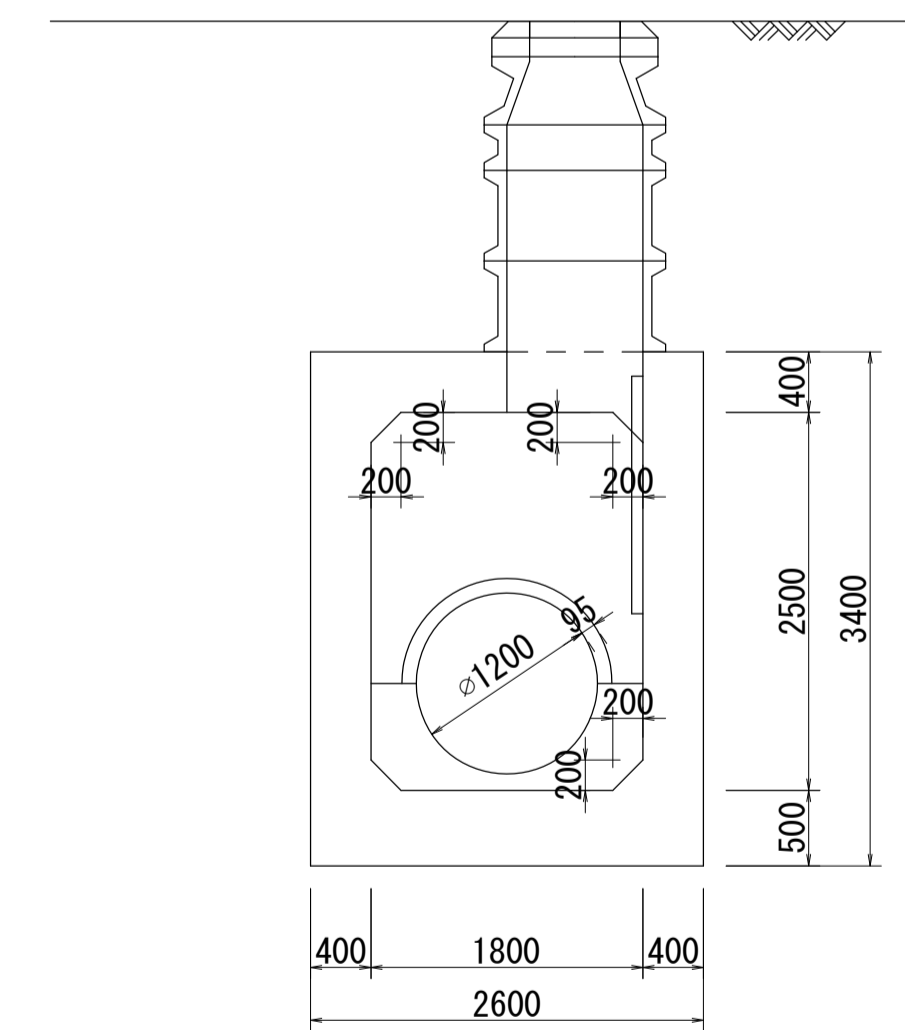
平面図 S=1:50
(イ-イ)



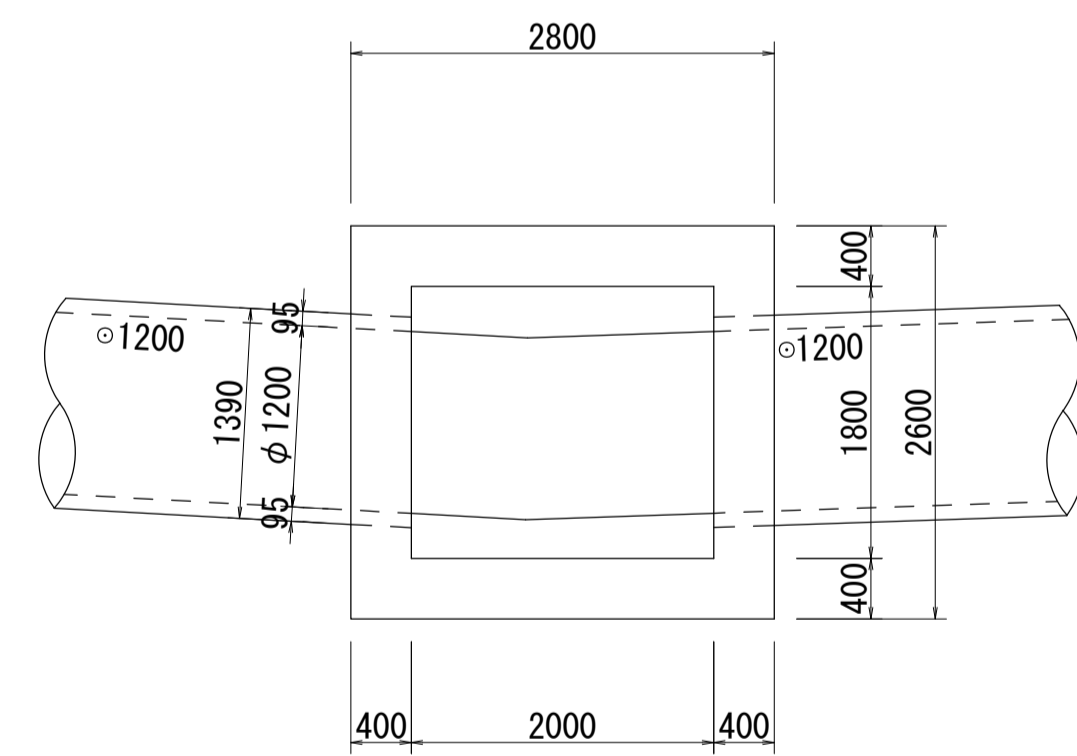
A - A 断面図 S=1:50



B - B 断面図 S=1:50



平面図 S=1:50
(口-口)



人孔番号

M
25
|
6

詳細図
作成年

昭和
53
年
3
月

調整
年

平成
2
年
3
月

ページ

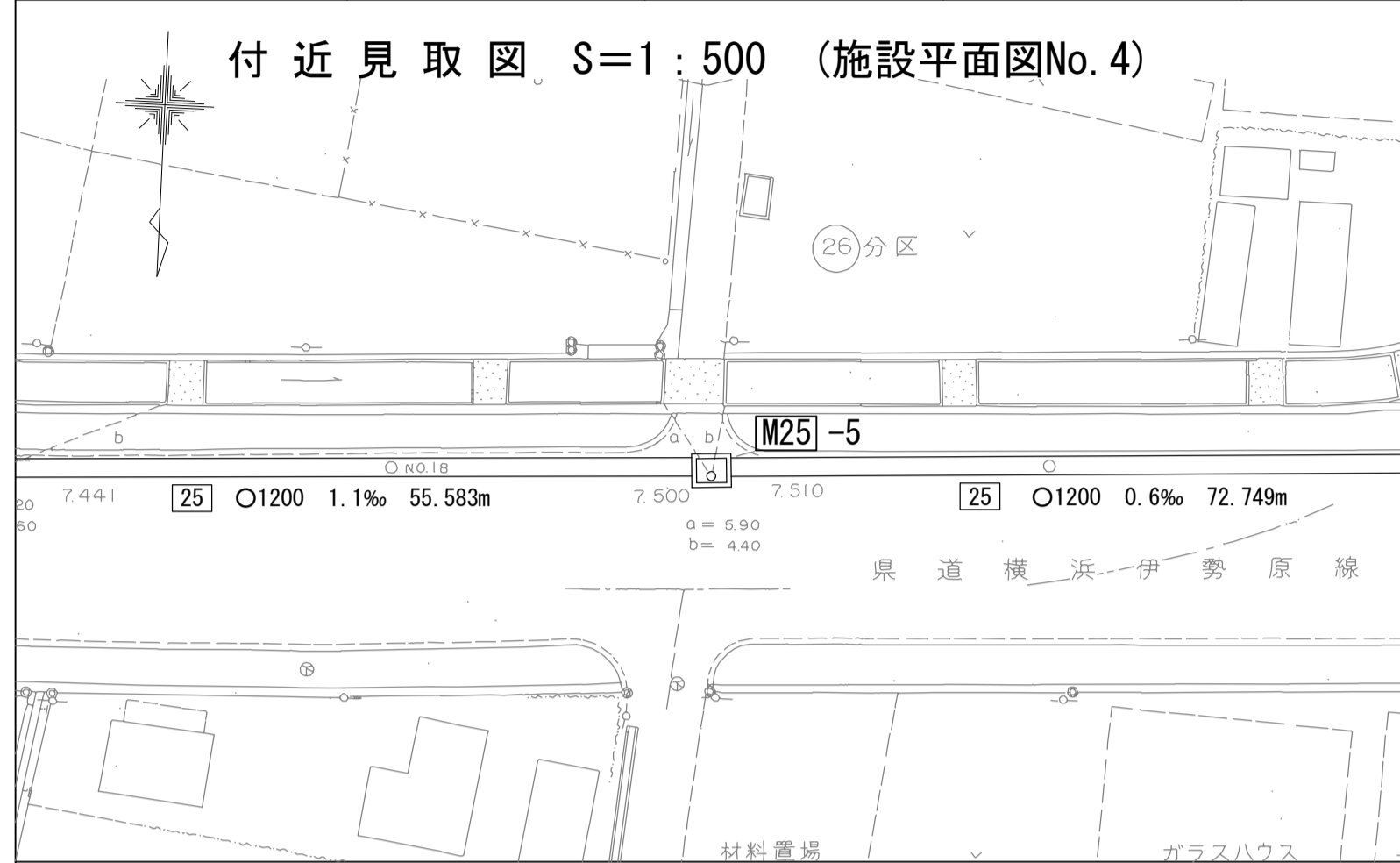
27

財産区分コード	大分類	中分類	小分類	整理番号
GA	管渠施設	人孔	第2-1工区	3

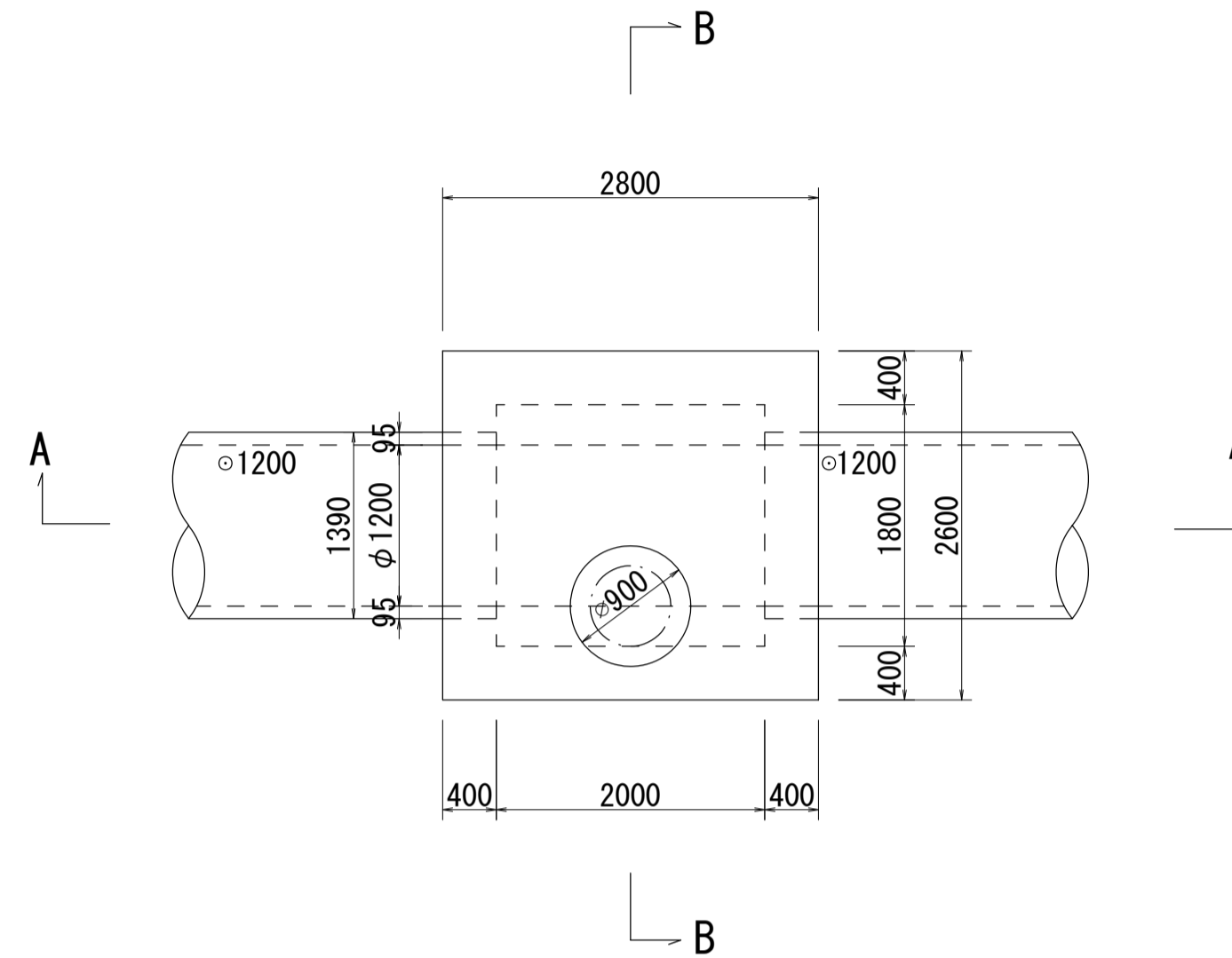
相模川流域下水道台帳

中間マンホール詳細図 (図面番号 13)

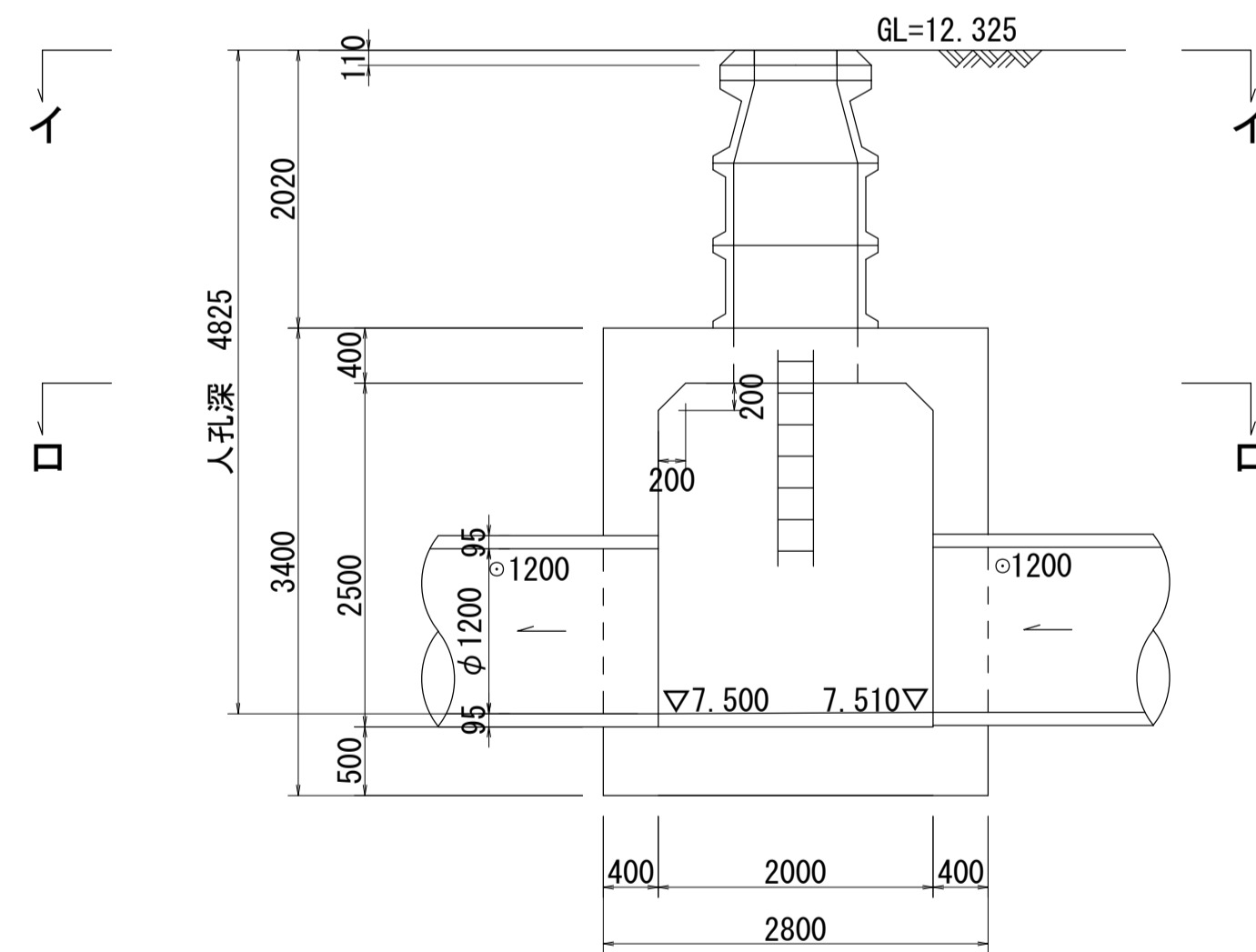
幹線名 伊勢原厚木幹線



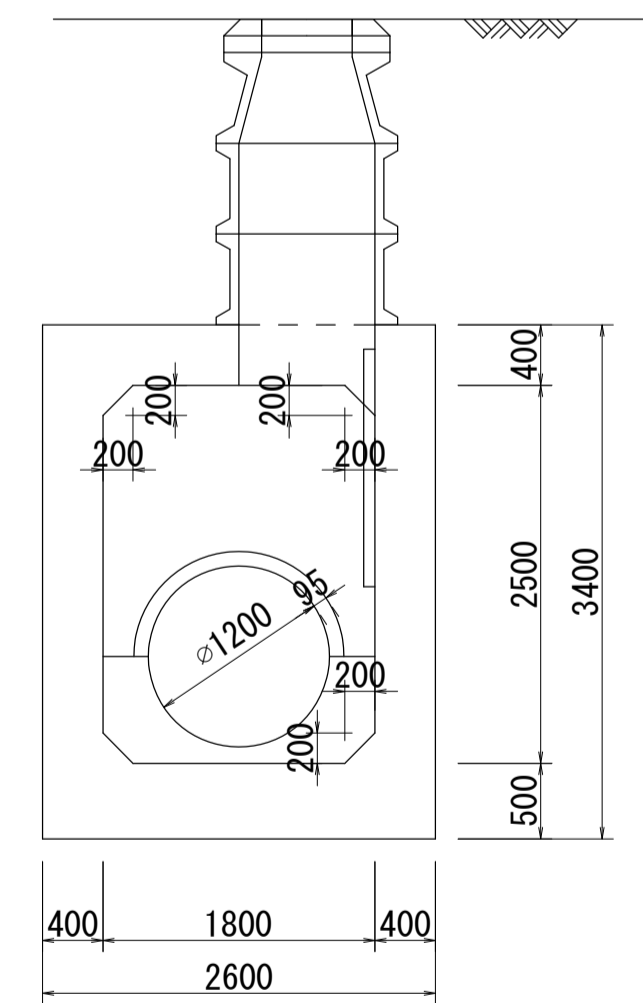
平面図 S=1:50
(イ-イ)



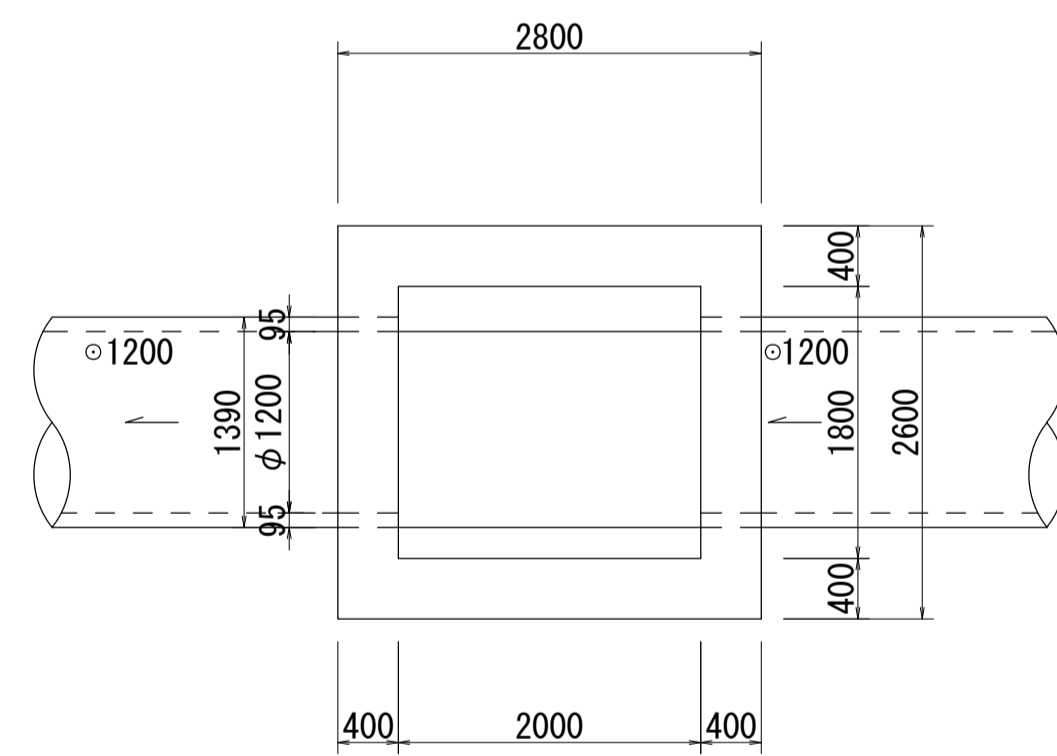
A - A 断面図 S=1:50



B - B 断面図 S=1:50



平面図 S=1:50
(口-口)



人孔番号

M
25
|
5

詳細図
作成年

昭和
53
年
3
月

調整
年

平成
2
年
3
月

ページ

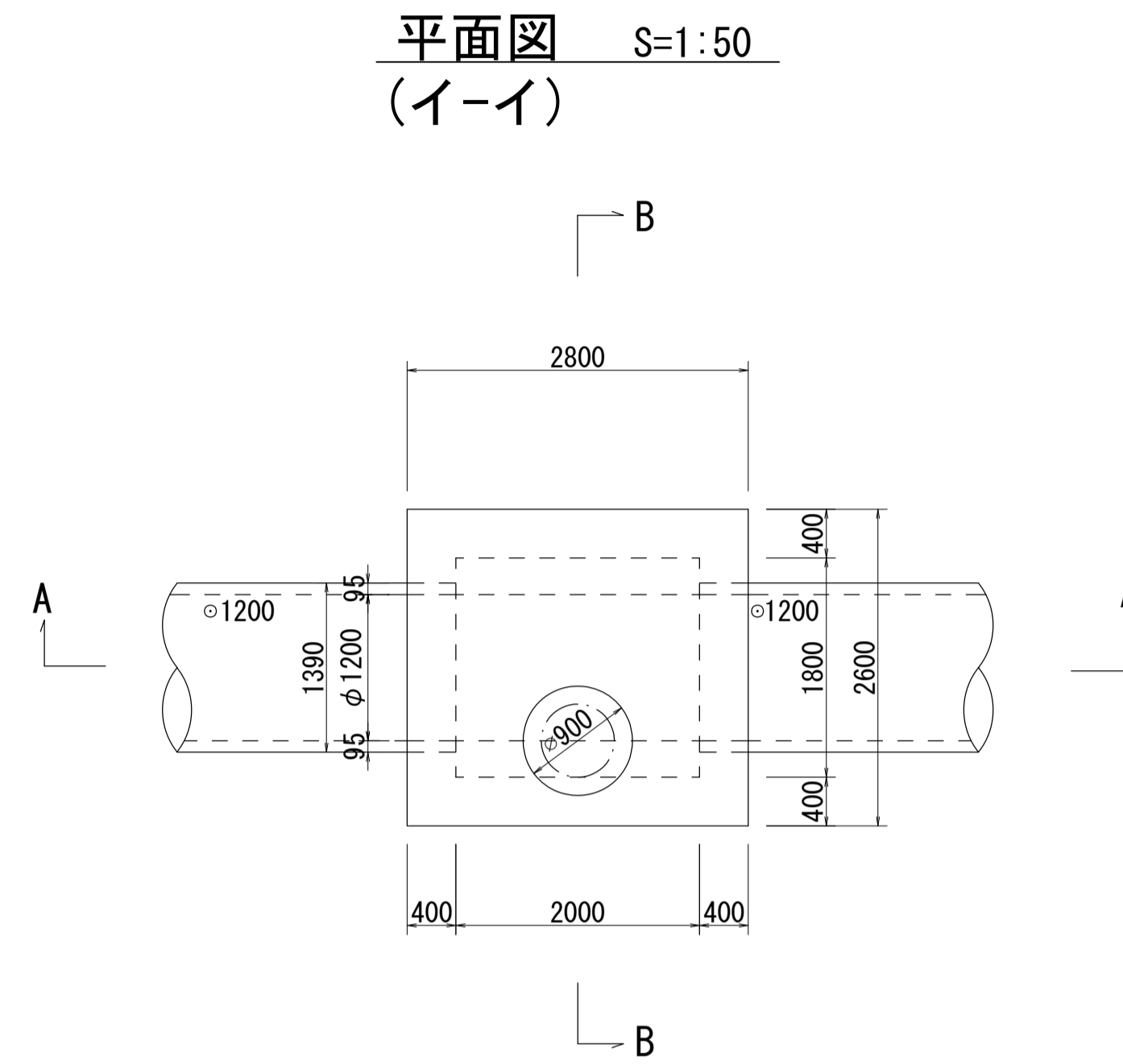
28

財産区分コード	大分類	中分類	小分類	整理番号
GA	管渠施設	人孔	第2-1工区	3

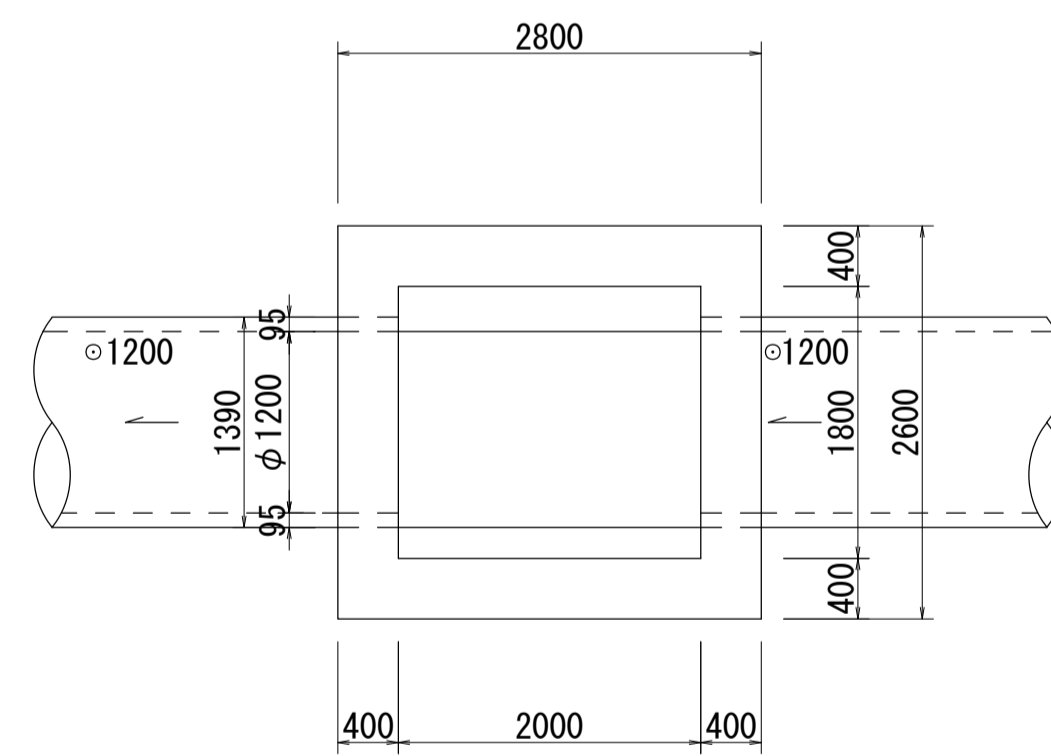
相模川流域下水道台帳

中間マンホール詳細図 (図面番号 14)

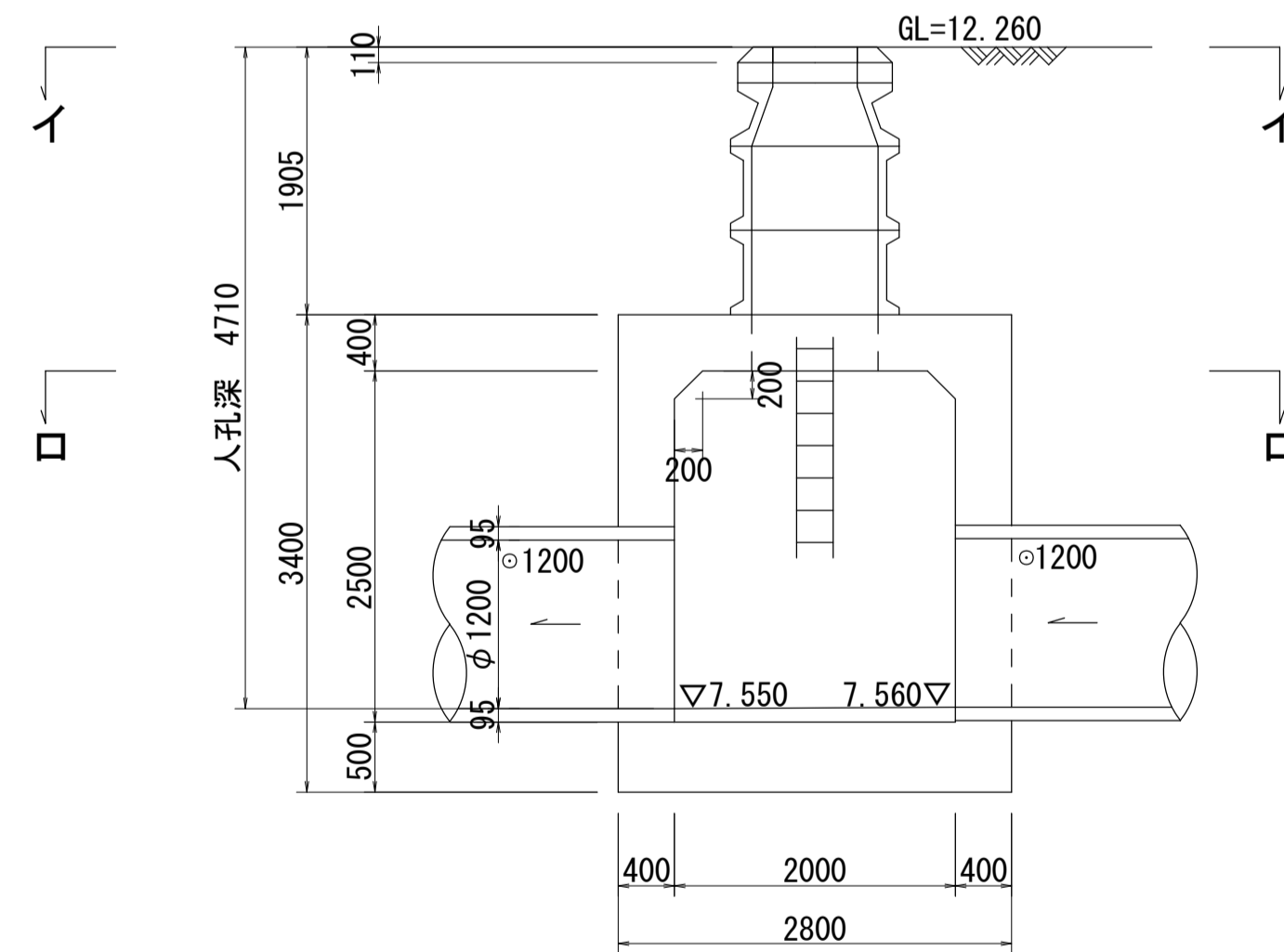
幹線名 伊勢原厚木幹線



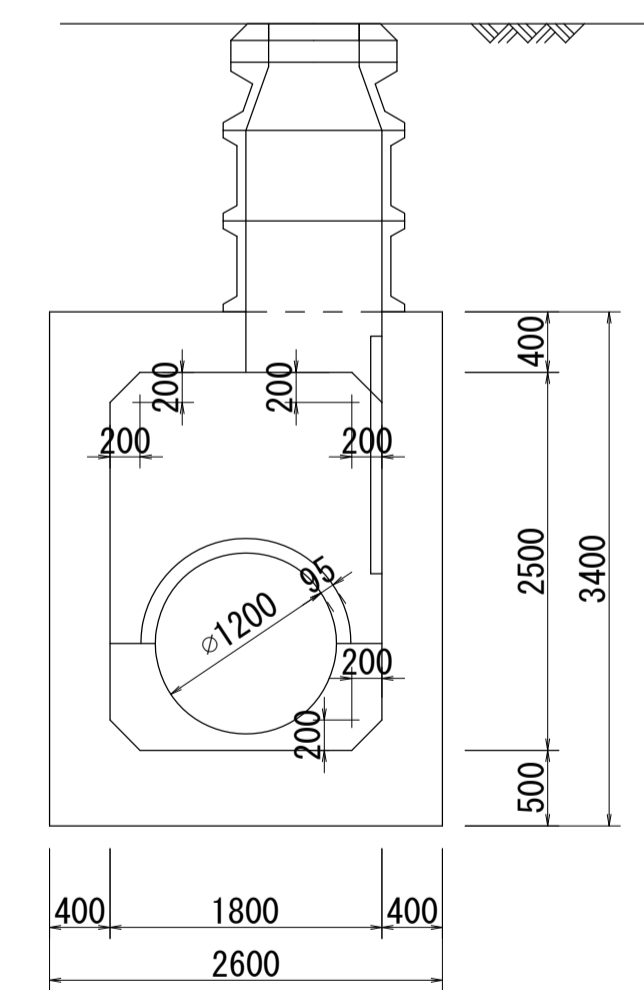
平面図 S=1:50
(口-口)



A - A 断面図 S=1:50



B - B 断面図 S=1:50



人孔番号

M
25
|
4

詳細図
作成
年月

昭和
53
年
3
月

調
整
年
月

平成
2
年
3
月

ペー
ジ

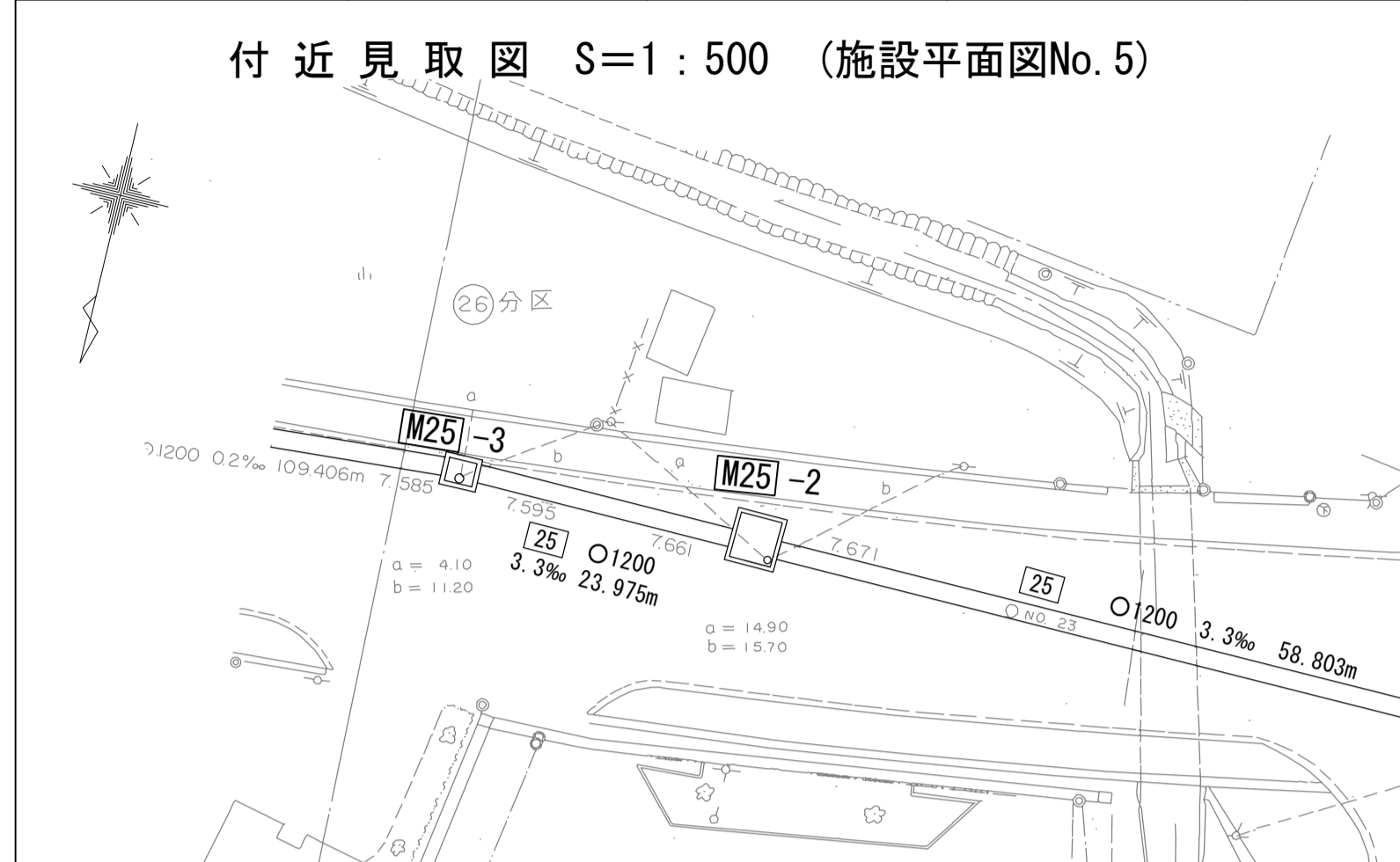
29

財産区分コード	大分類	中分類	小分類	整理番号
GA	管渠施設	人孔	第2-1工区	3

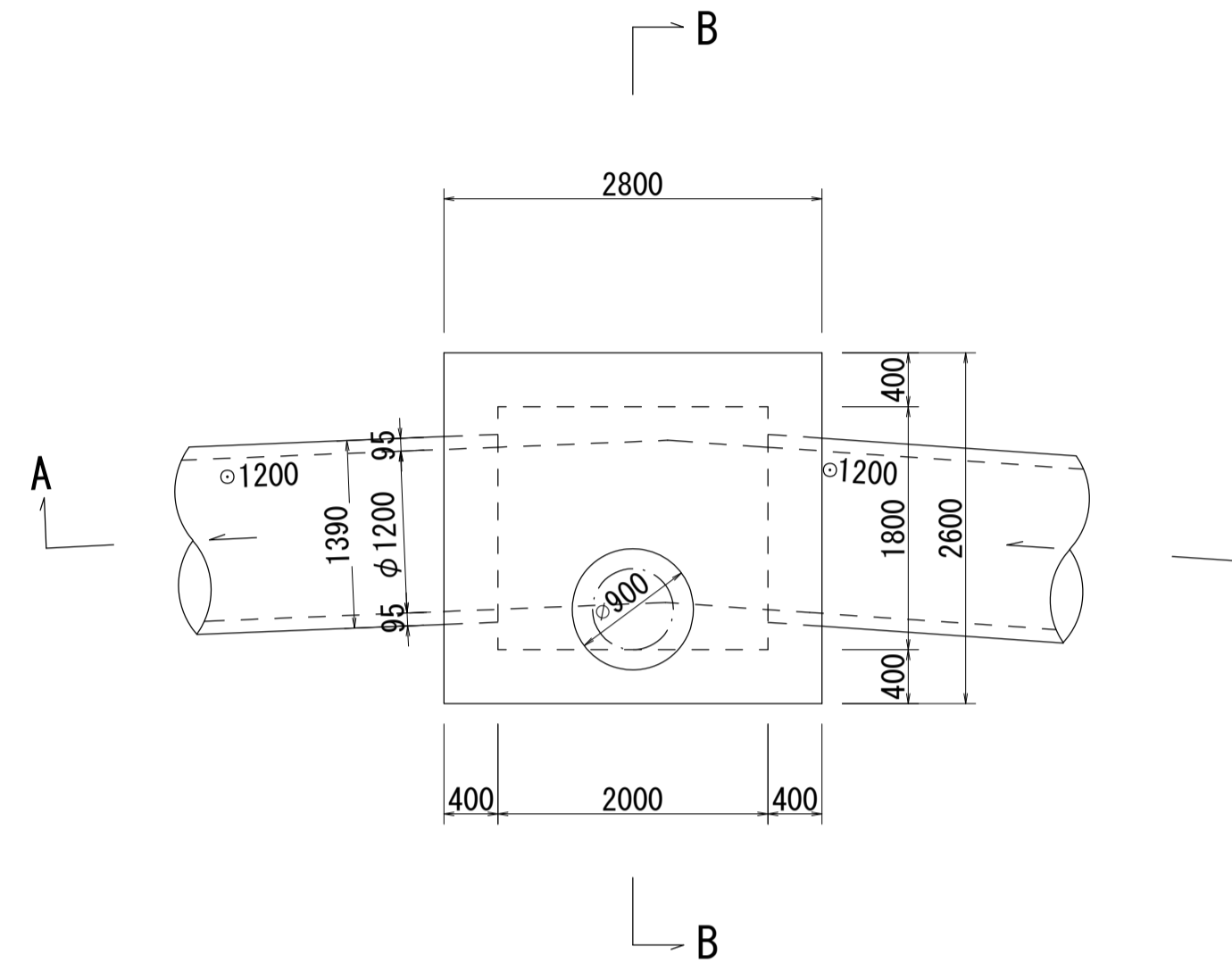
相模川流域下水道台帳

中間マンホール詳細図 (図面番号 15)

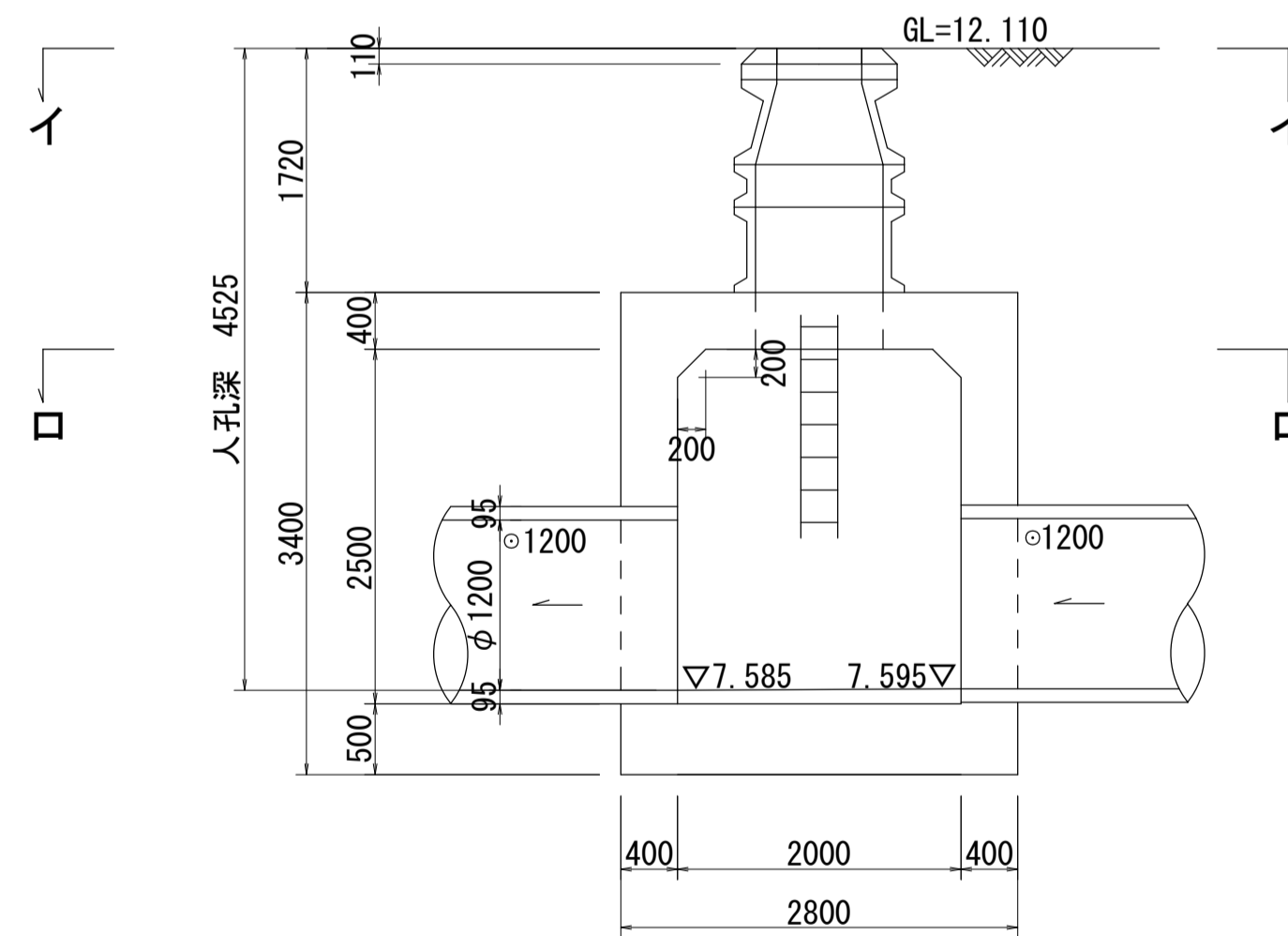
幹線名 伊勢原厚木幹線



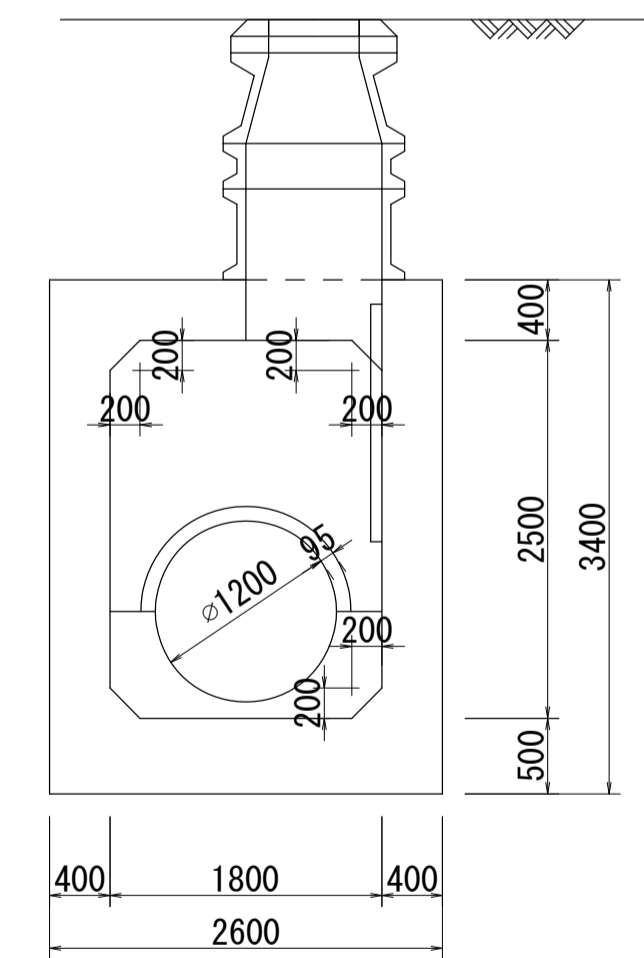
平面図 S=1:50
(イ-イ)



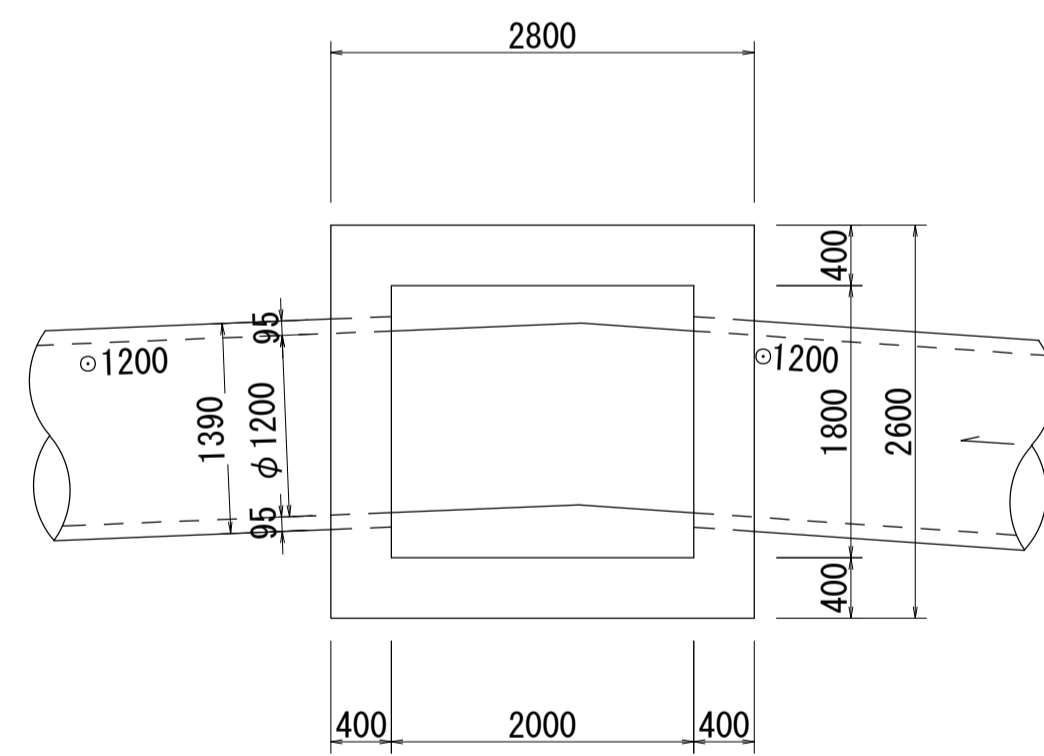
A - A 断面図 S=1:50



B - B 断面図 S=1:50



平面図 S=1:50
(口-口)



人孔番号

M
25
|
3

詳細図
作成
年月

昭和
53
年
3
月

調
整
年
月

平成
2
年
3
月

ペー
ジ

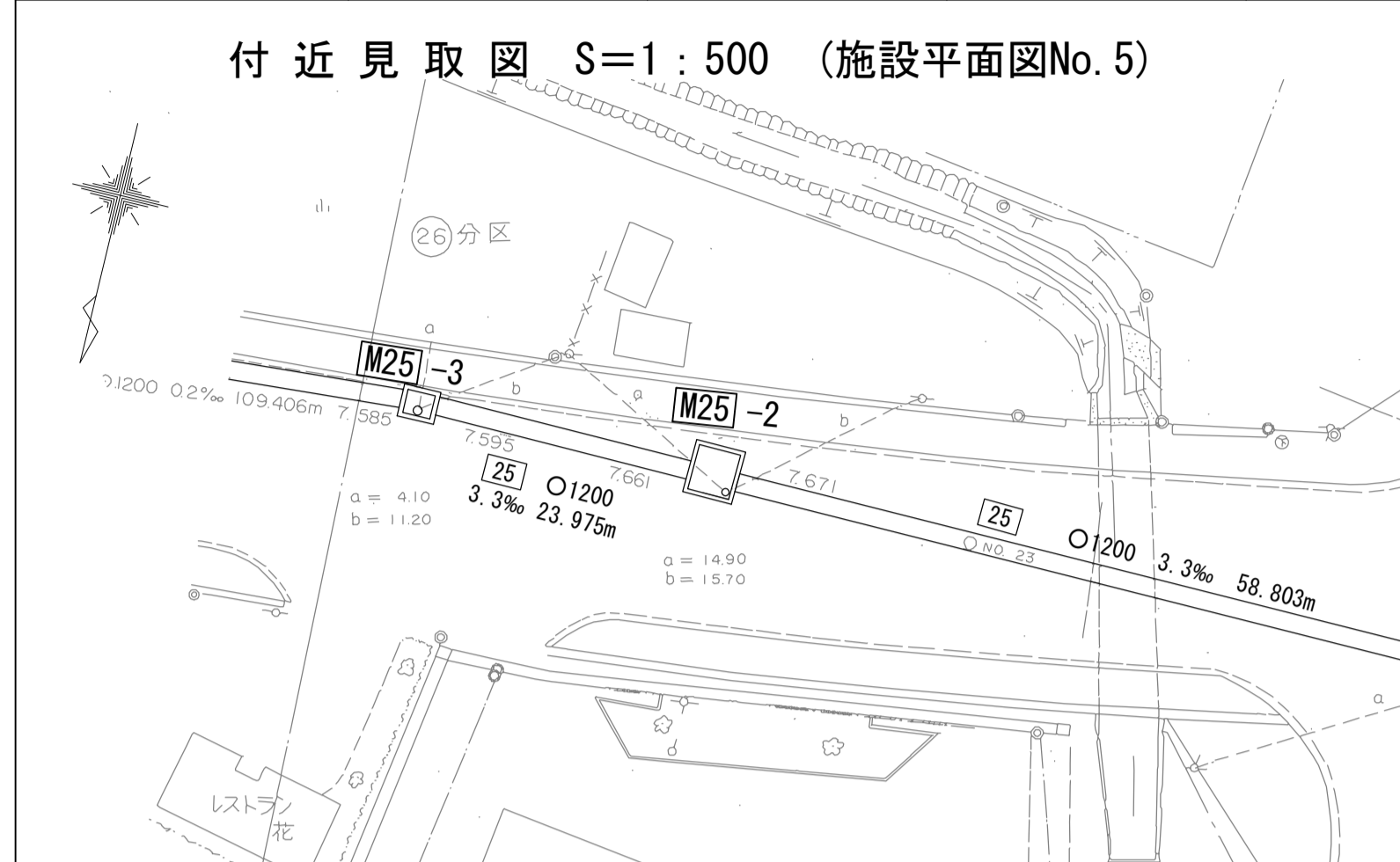
30

財産区分コード	大分類	中分類	小分類	整理番号
GA	管渠施設	人孔	第1工区	4

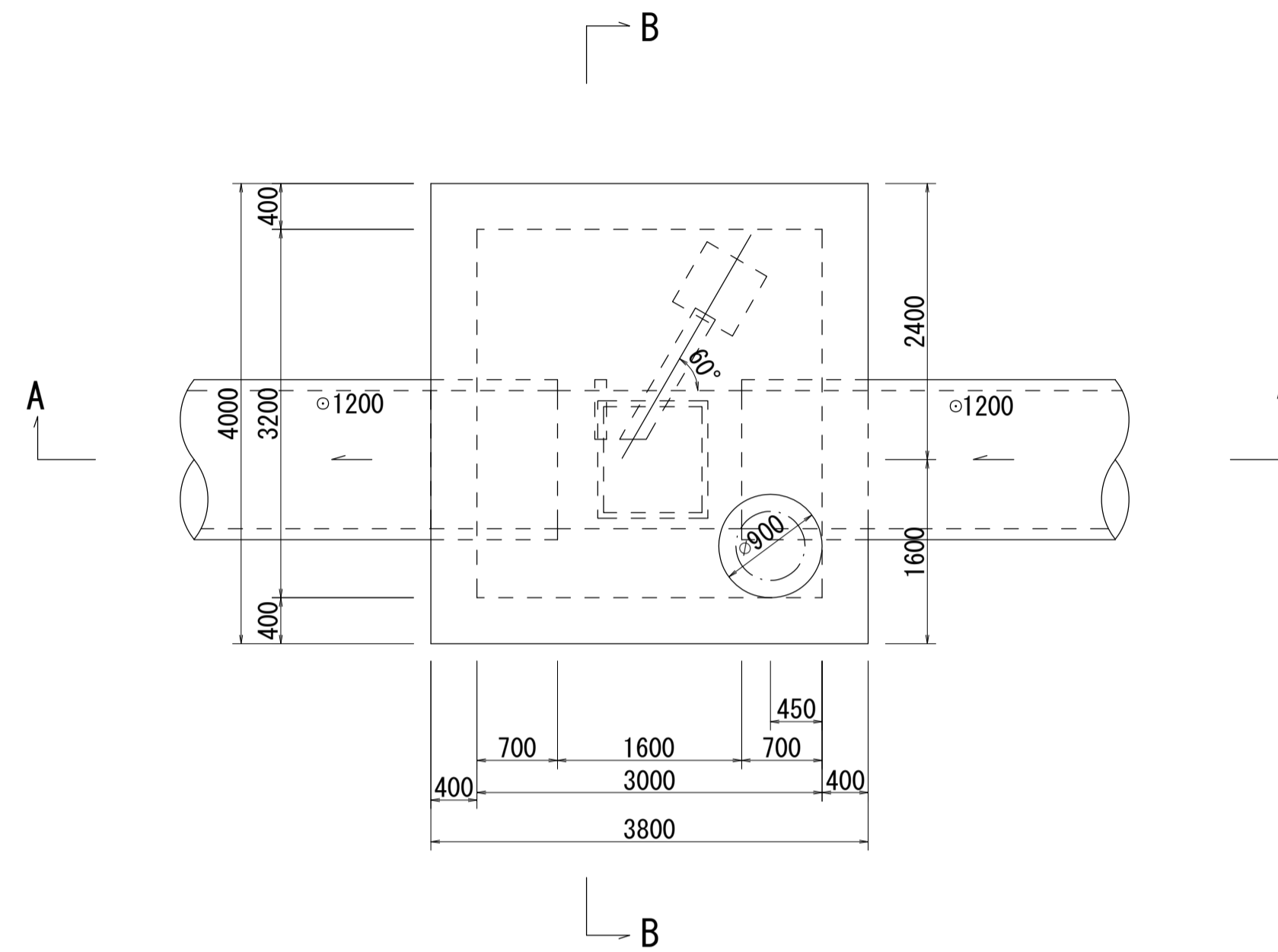
相模川流域下水道台帳

中間マンホール詳細図 (図面番号 16)

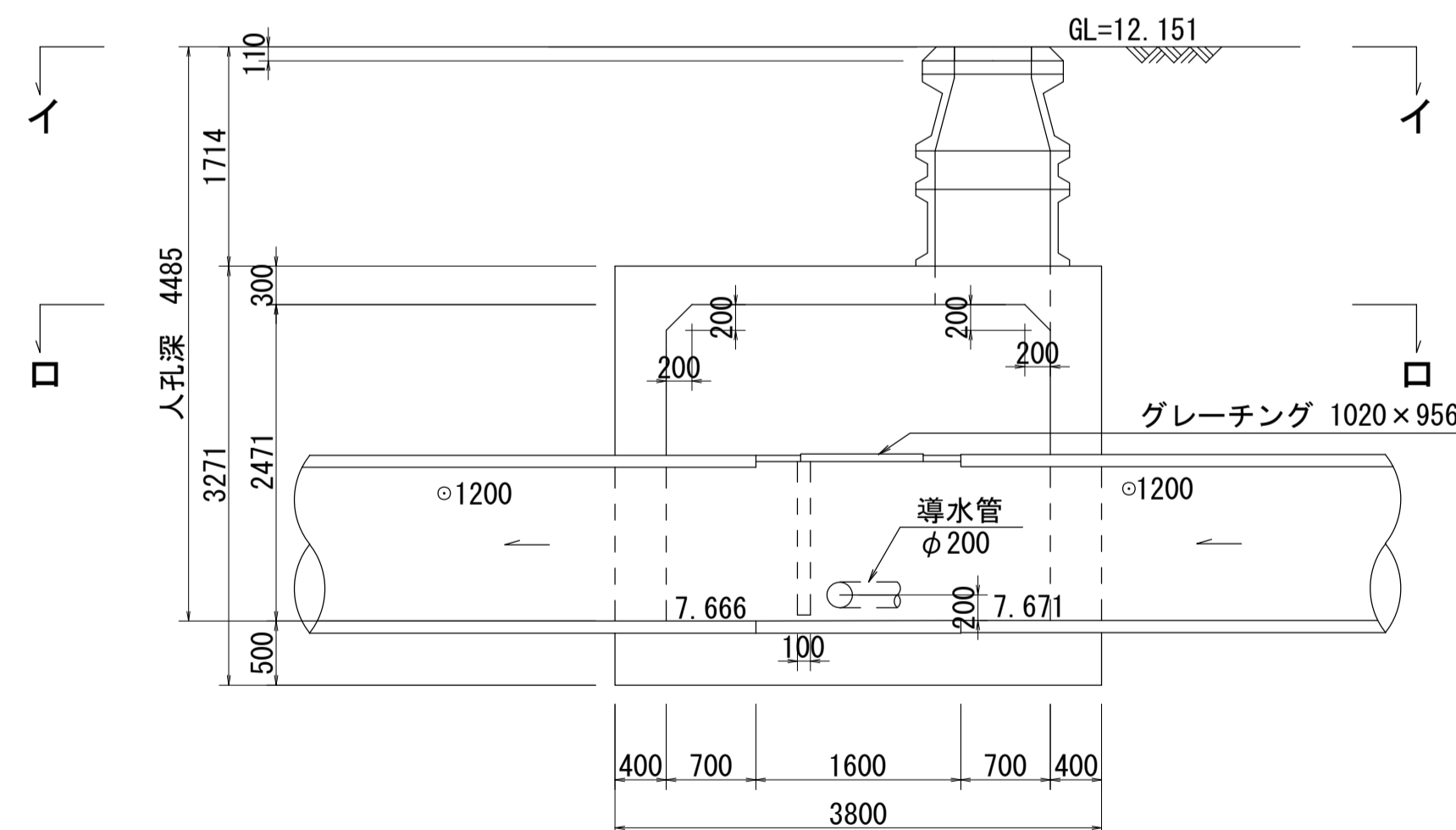
幹線名 伊勢原厚木幹線



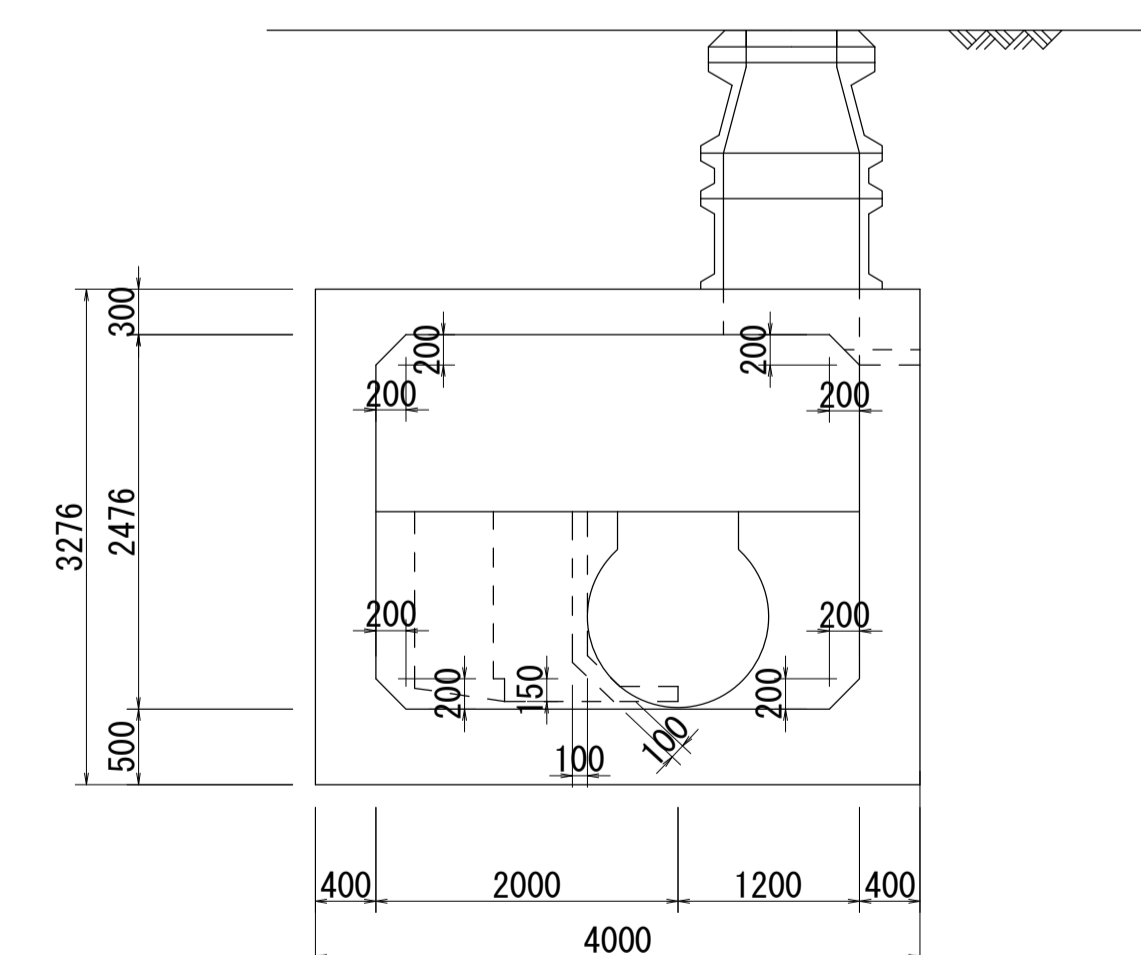
平面図 S=1:50
(イ-イ)



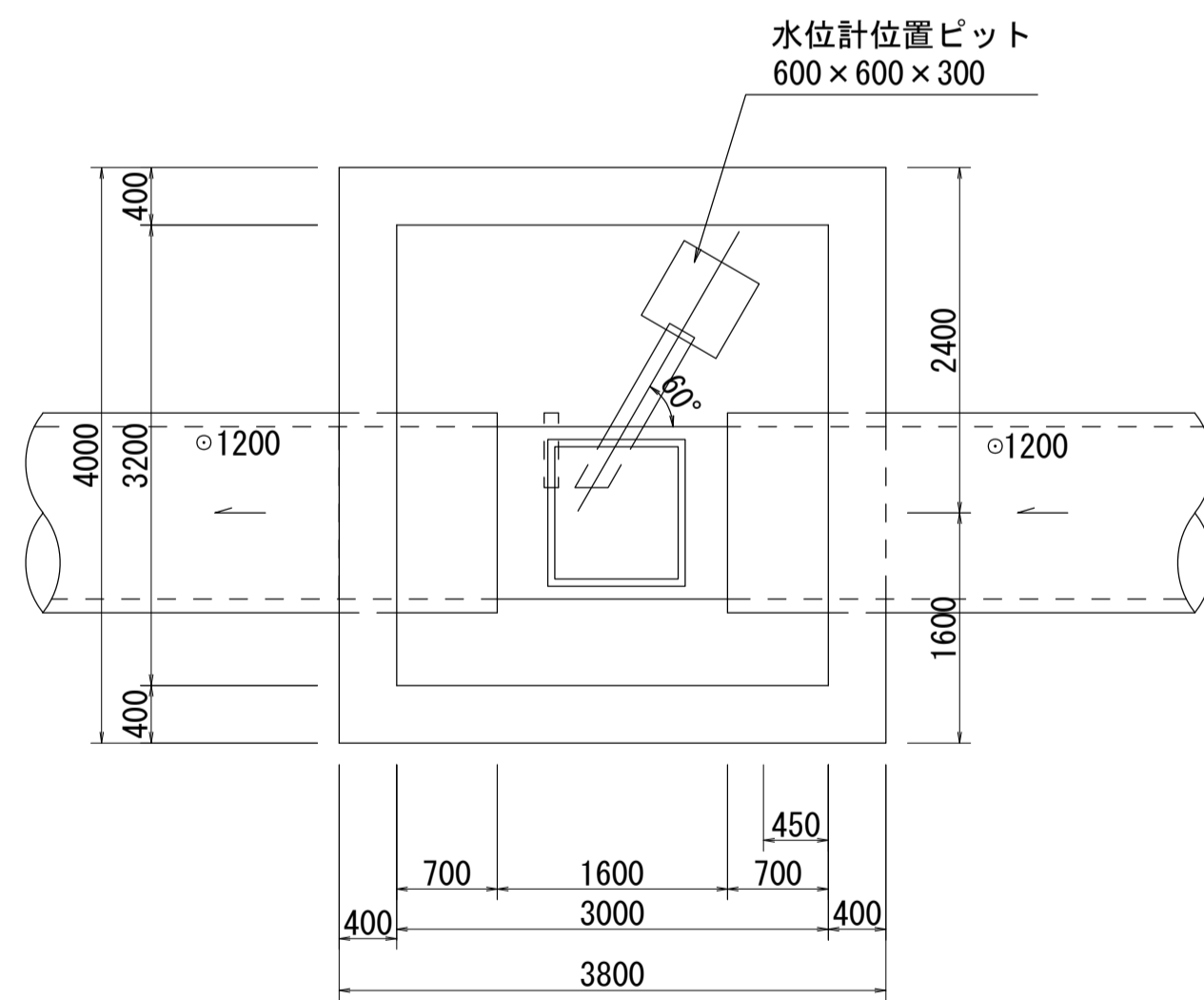
A - A 断面図 S=1:50



B - B 断面図 S=1:50



平面図 S=1:50
(ロ-ロ)



人孔番号

M25
1
2

詳細図
作成月

昭和
53
年
3
月

調整
年

平成
2
年
3
月

ページ

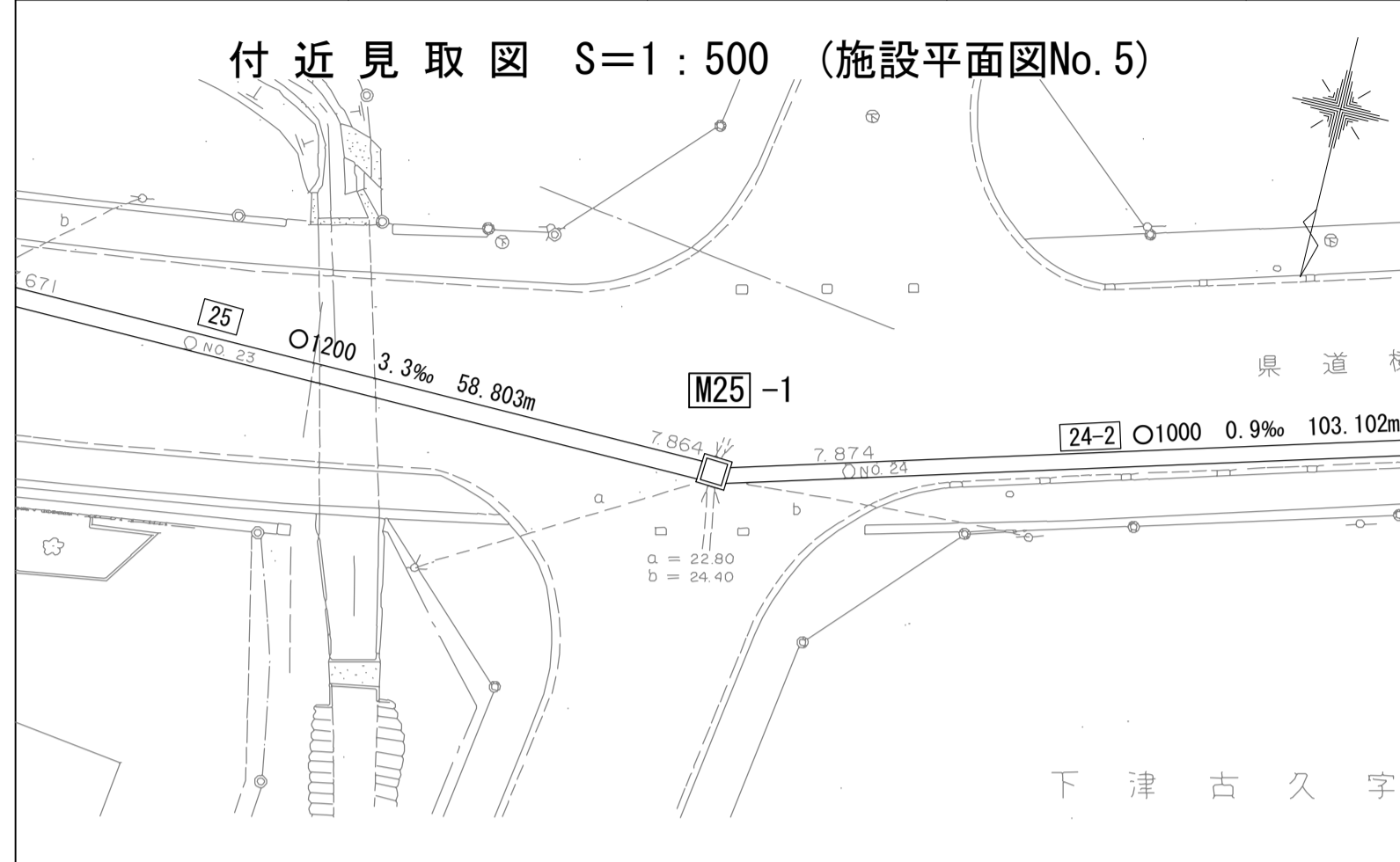
31

財産区分コード	大分類	中分類	小分類	整理番号
GA	管渠施設	人孔	第1工区	4

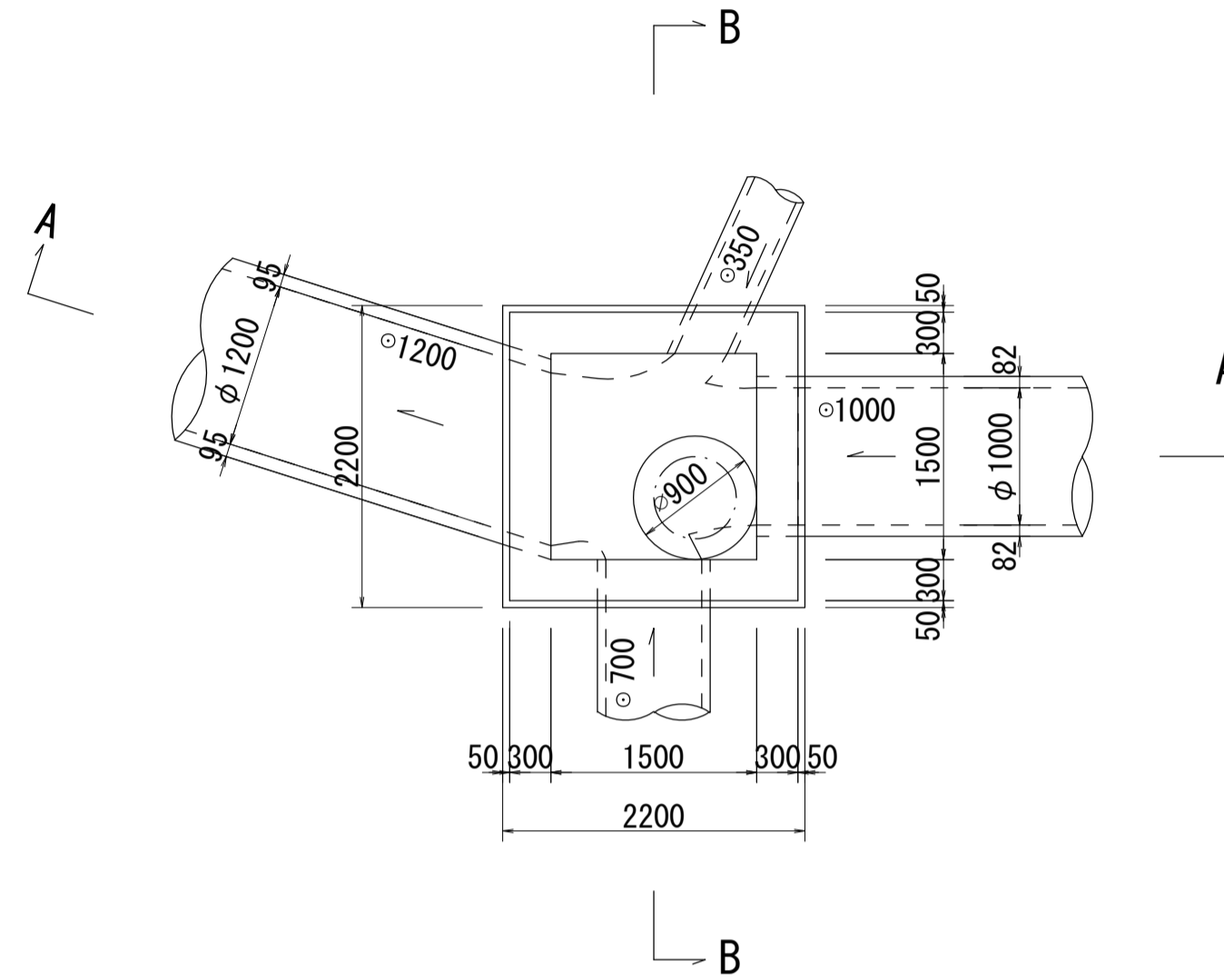
相模川流域下水道台帳

流入マンホール詳細図 (図面番号 17)

幹線名 伊勢原厚木幹線



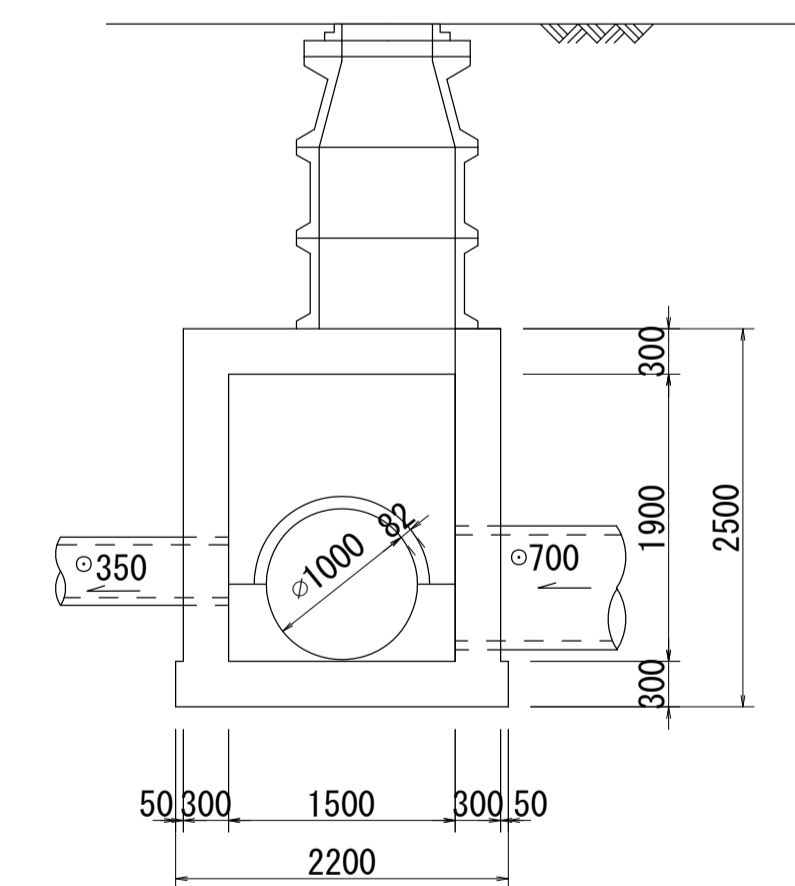
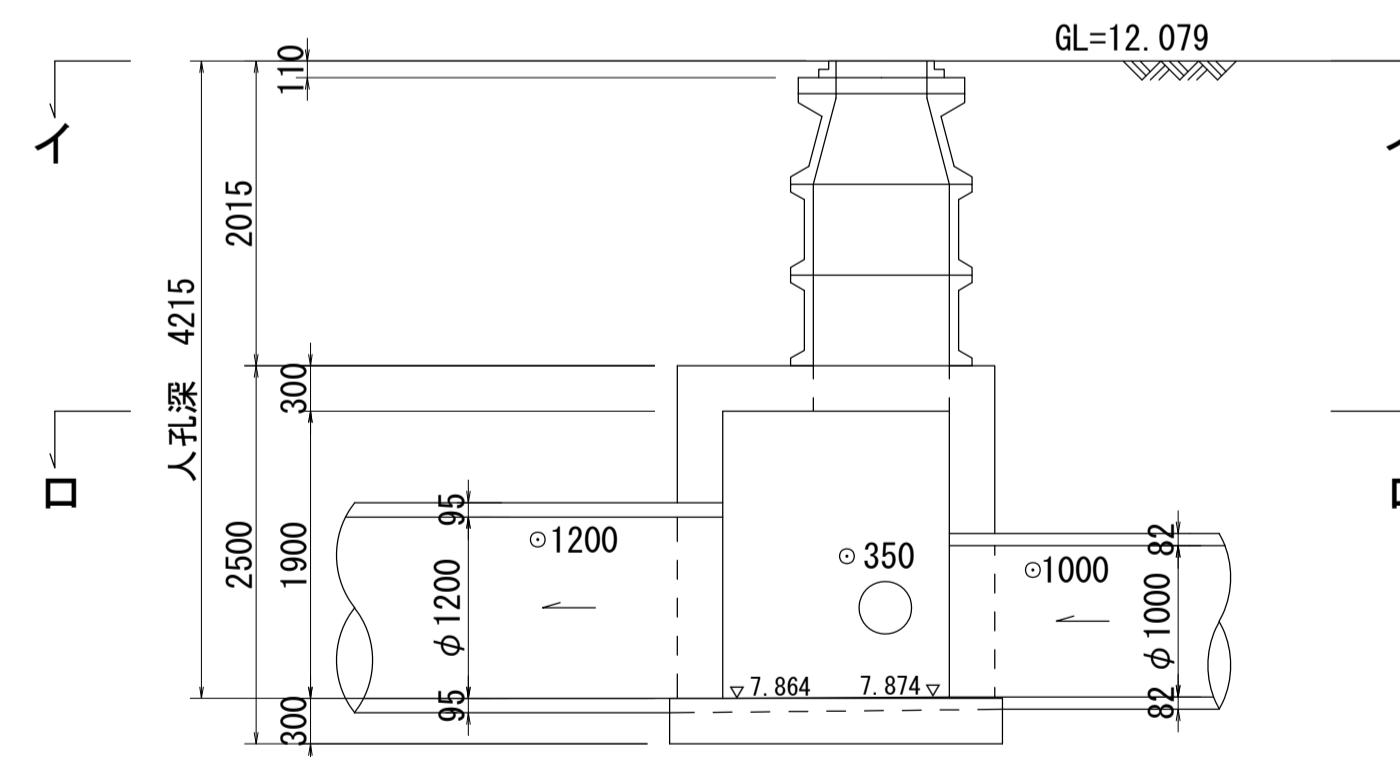
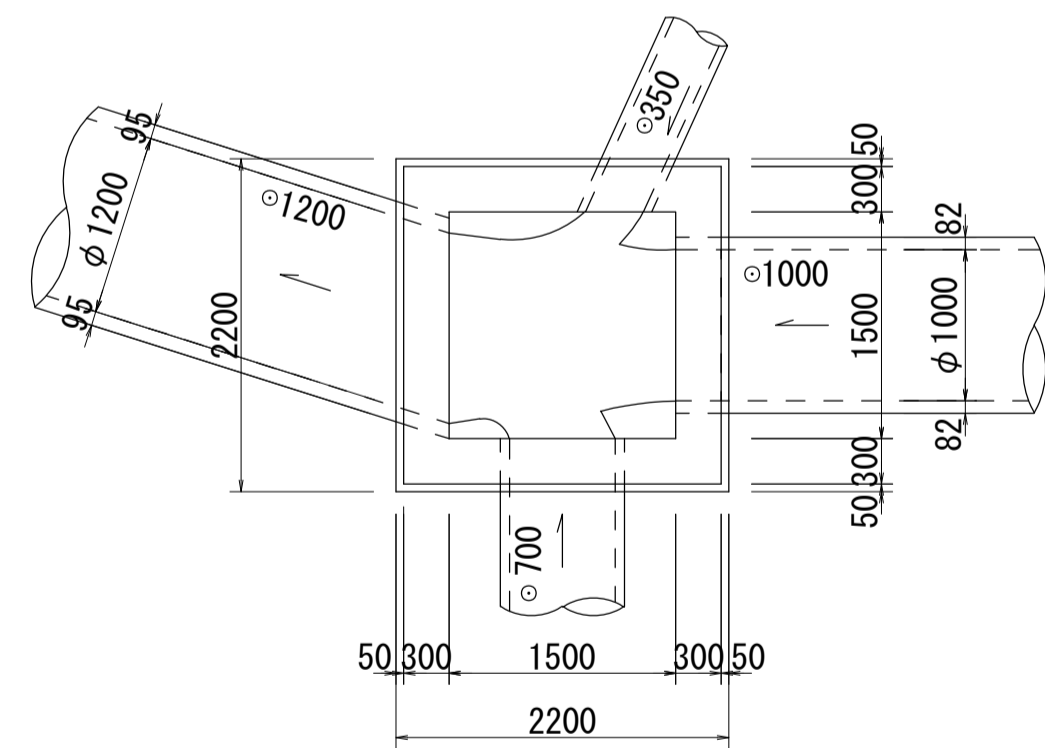
平面図 S=1:50
(イ-イ)



A - A 断面図 S=1:50

B - B 断面図 S=1:50

平面図 S=1:50
(口-口)



人孔番号

M25
|
1

詳細図
作成年

昭和
53
年
3
月

調
整
年

平成
2
年
3
月

ペー
ジ

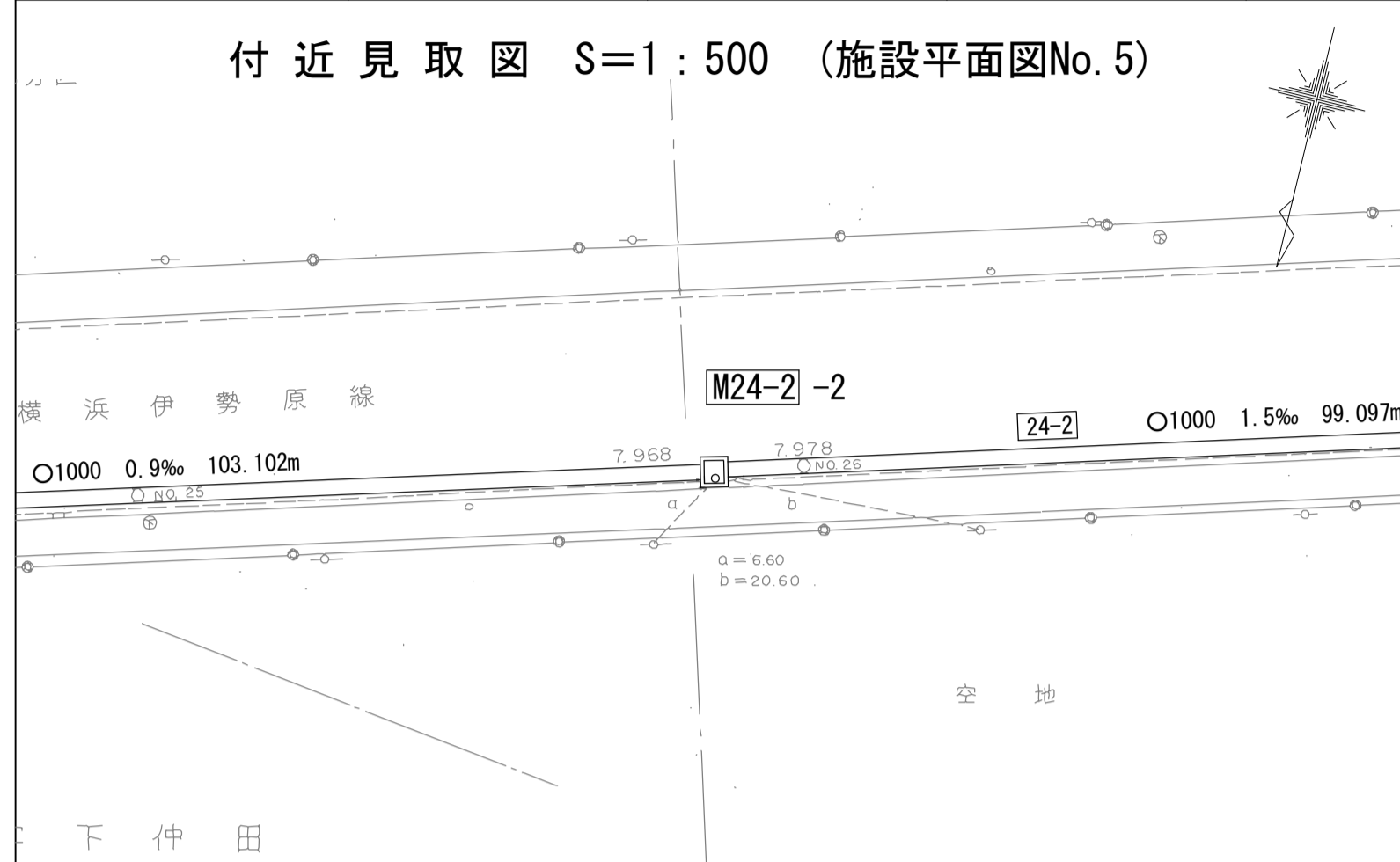
32

財産区分コード	大分類	中分類	小分類	整理番号
GA	管渠施設	人孔	第1工区	4

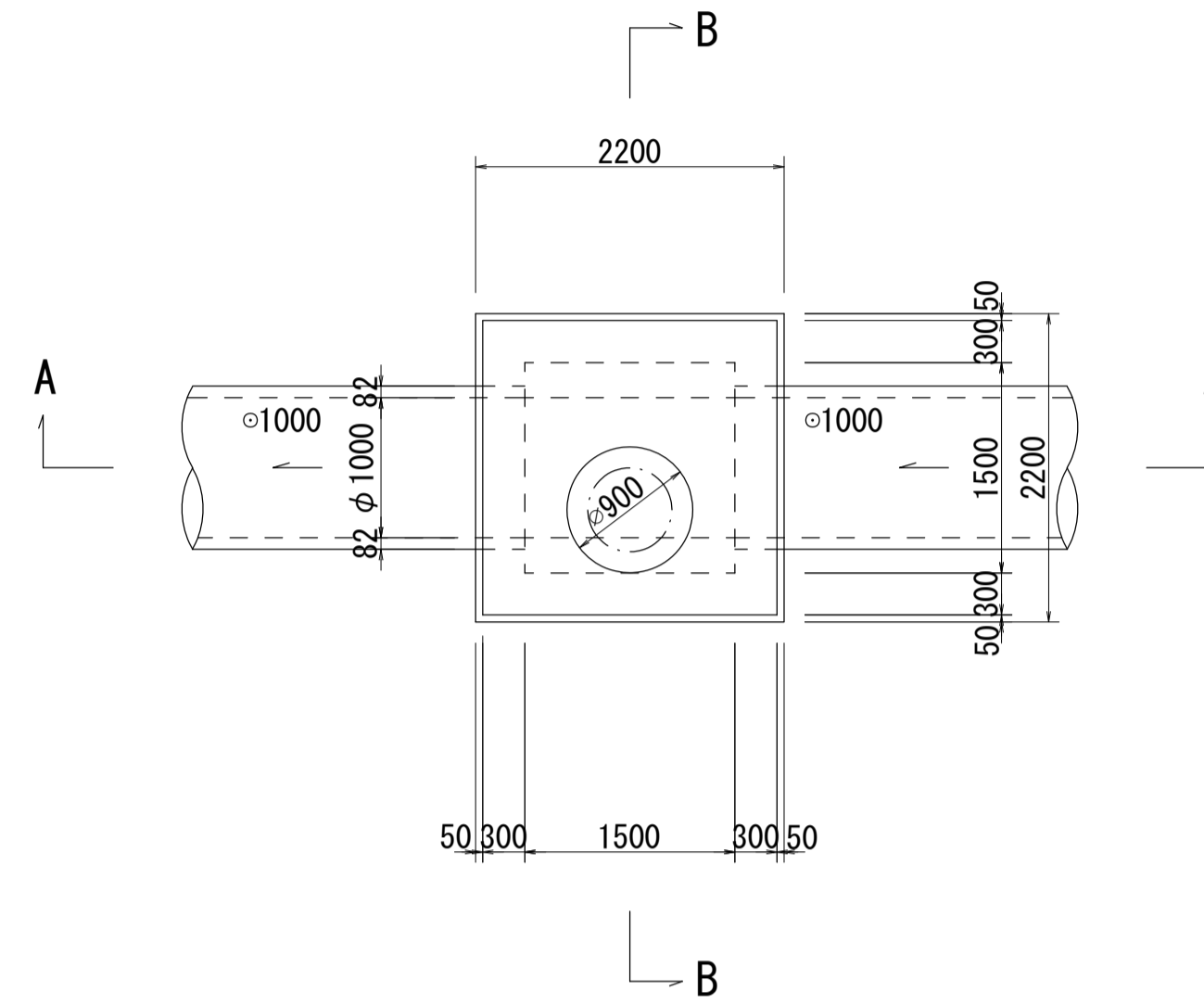
相模川流域下水道台帳

中間マンホール詳細図 (図面番号 18)

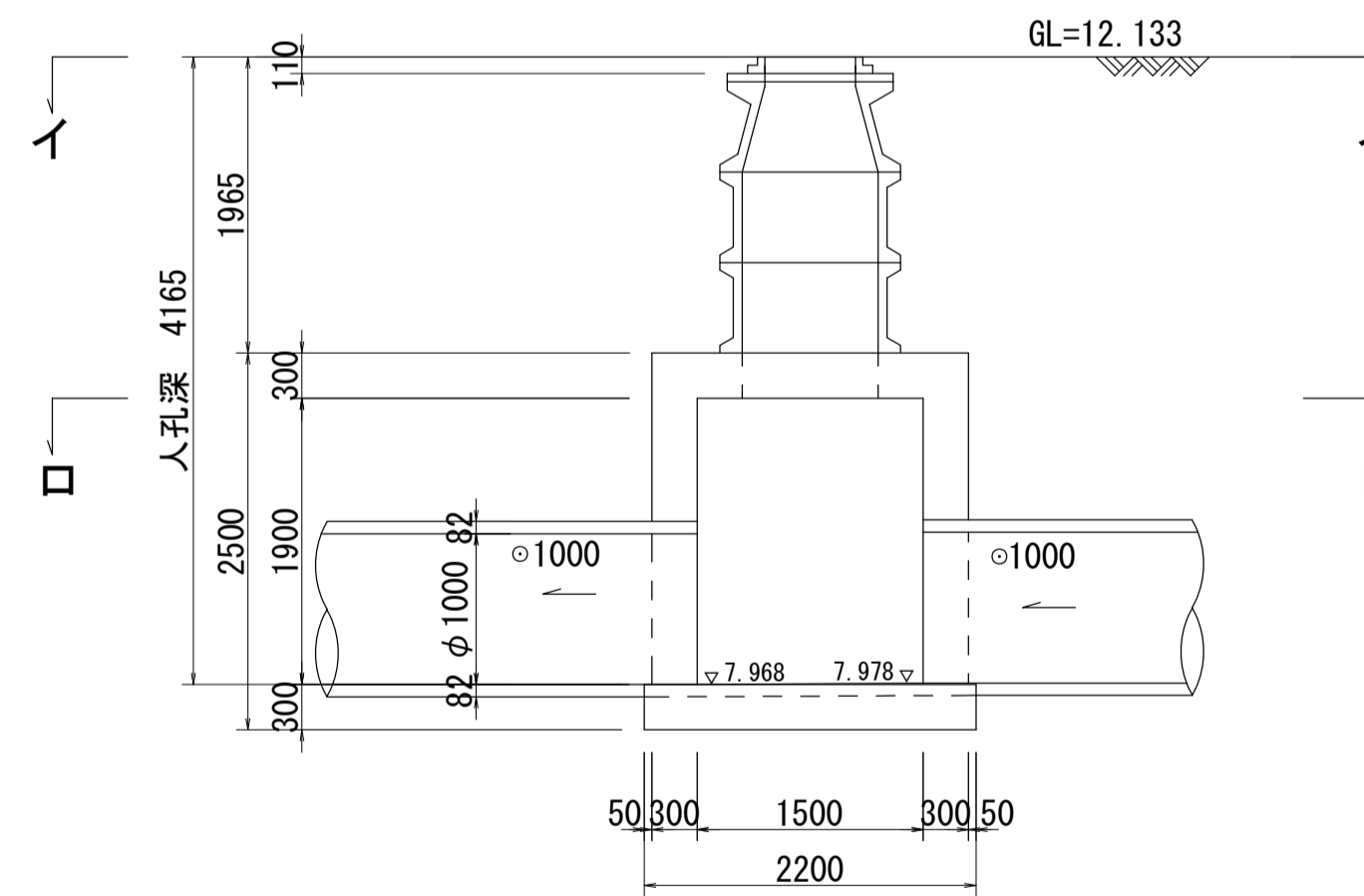
幹線名 伊勢原厚木幹線



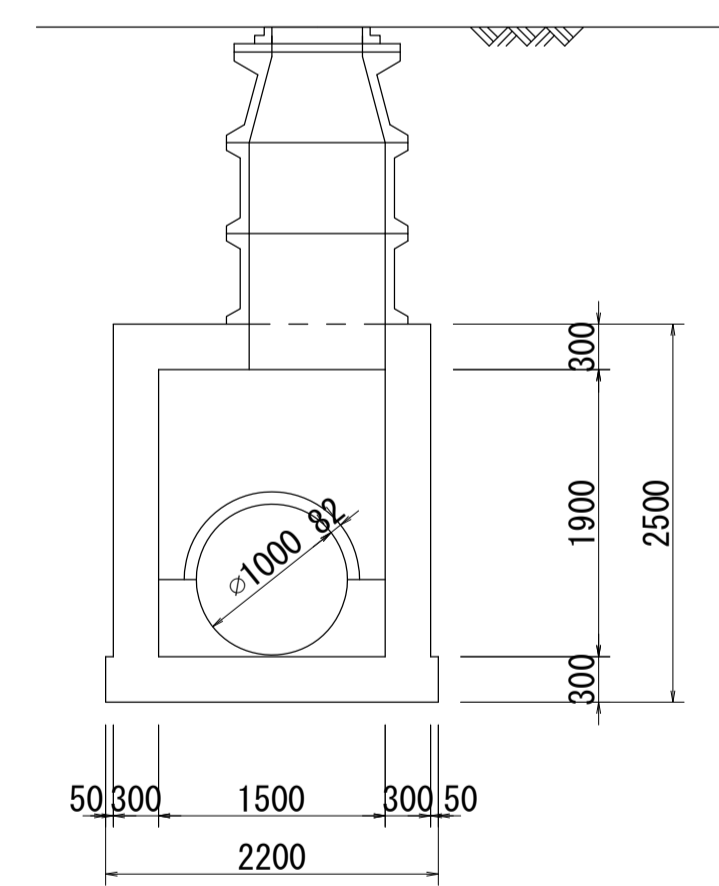
平面図 S=1:50
(イ-イ)



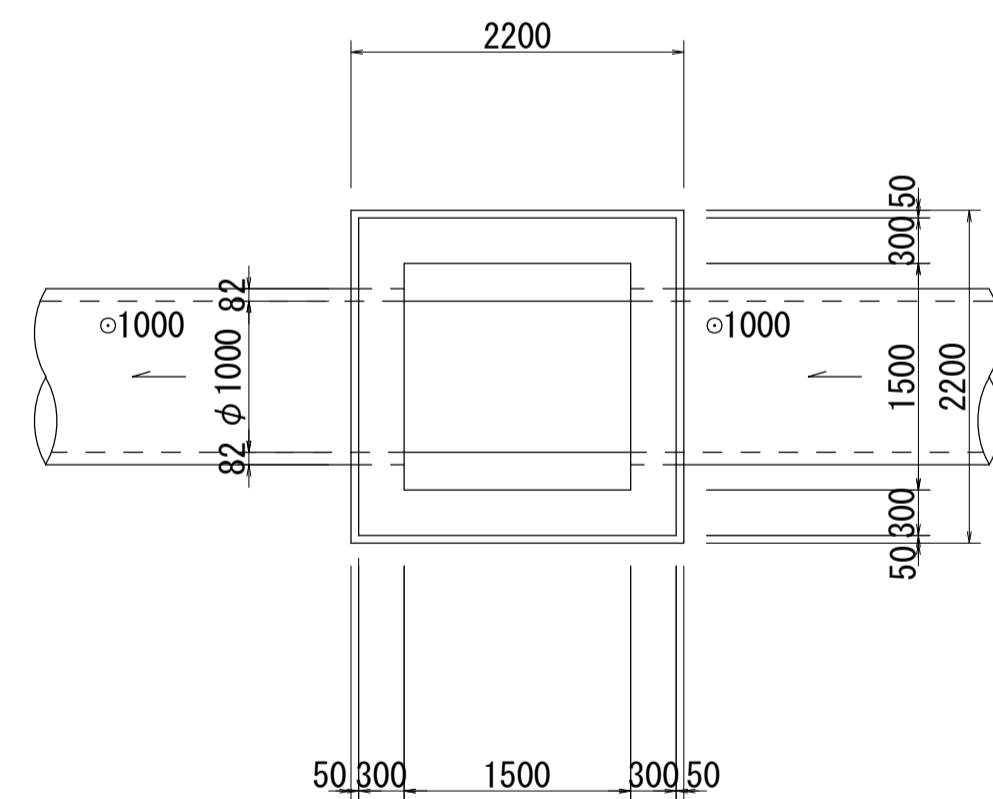
A - A 断面図 S=1:50



B - B 断面図 S=1:50



平面図 S=1:50
(口-口)



人孔番号

M
24
|
2
|
2

詳細図
作成年

昭和
53
年
3
月

調整
年

平成
2
年
3
月

ページ

33