

財産区分コード	大分類	中分類	小分類	整理番号
GA	管渠施設	人孔	第2-1工区	3

相模川流域下水道台帳

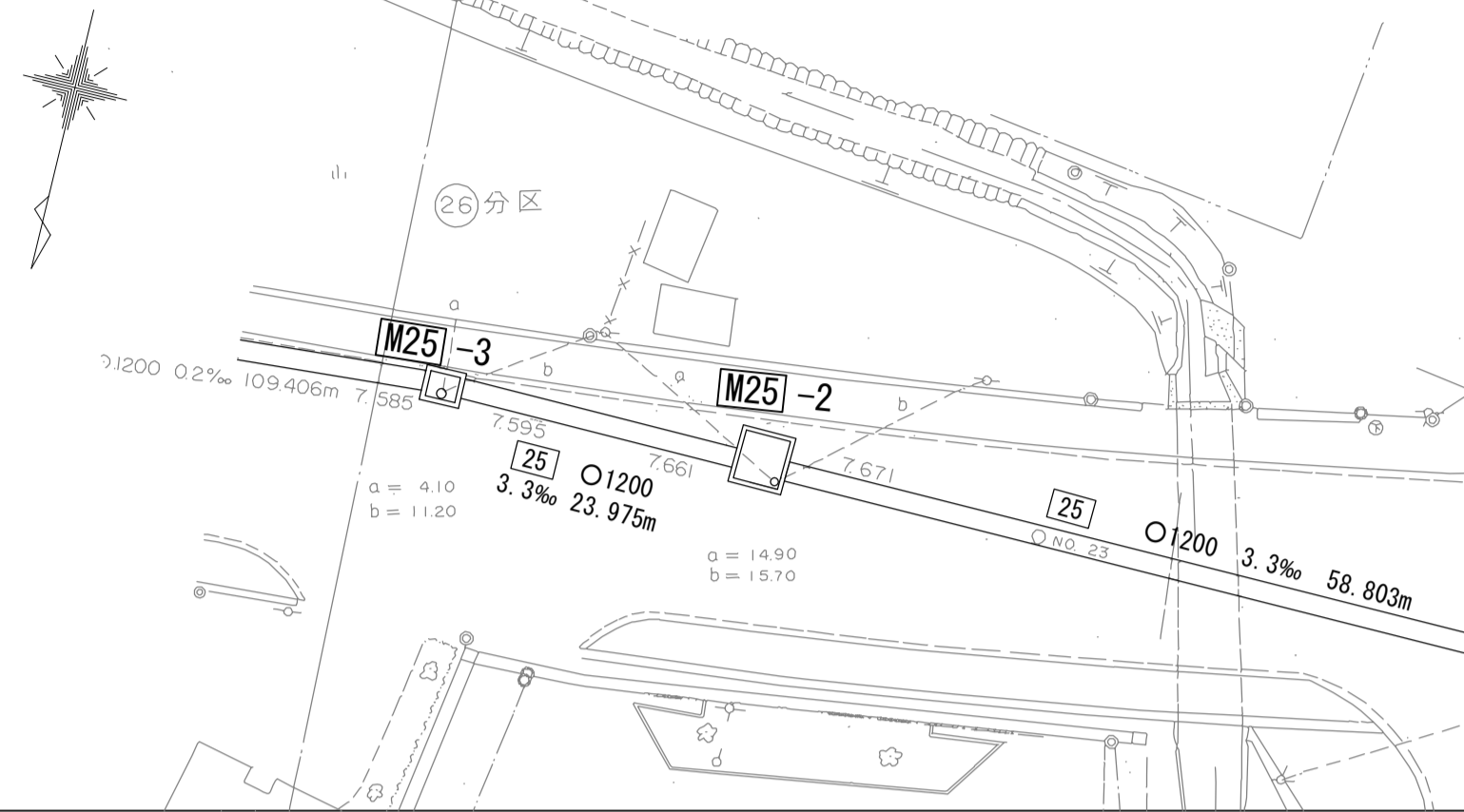
中間マンホール詳細図 (図面番号 15)

幹線名 伊勢原厚木幹線

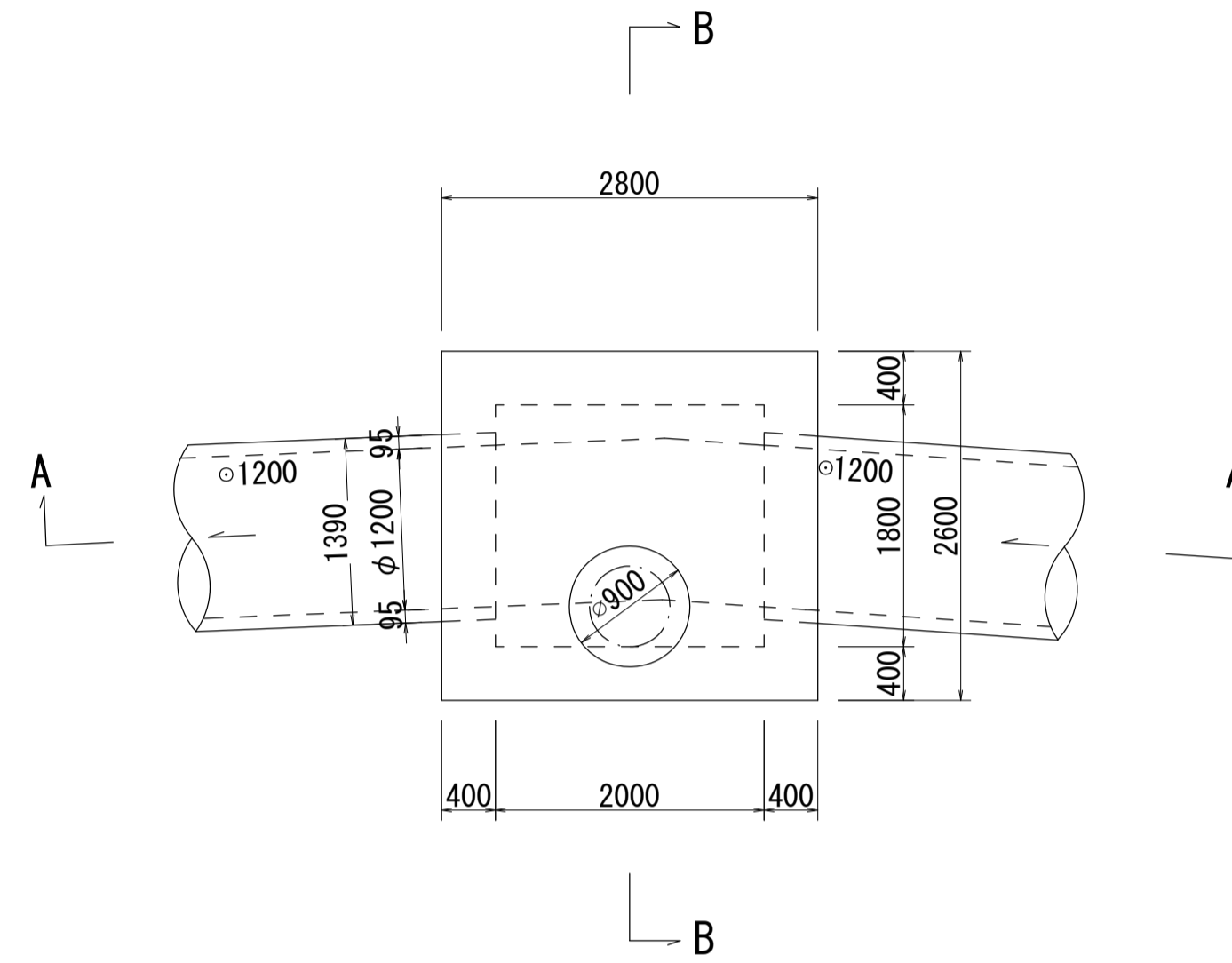
人孔番号

M
25
|
3

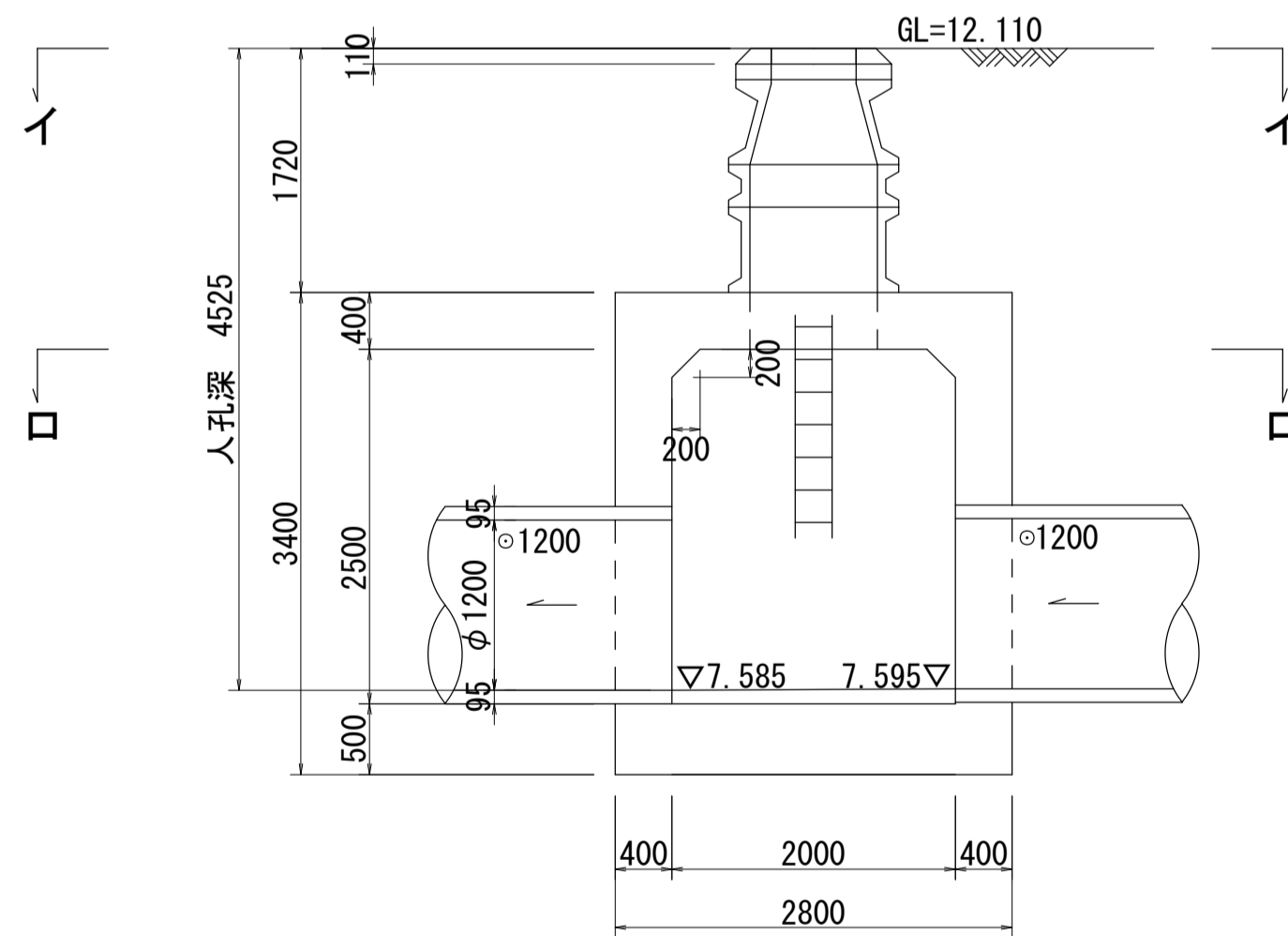
付近見取図 S=1:500 (施設平面図No.5)



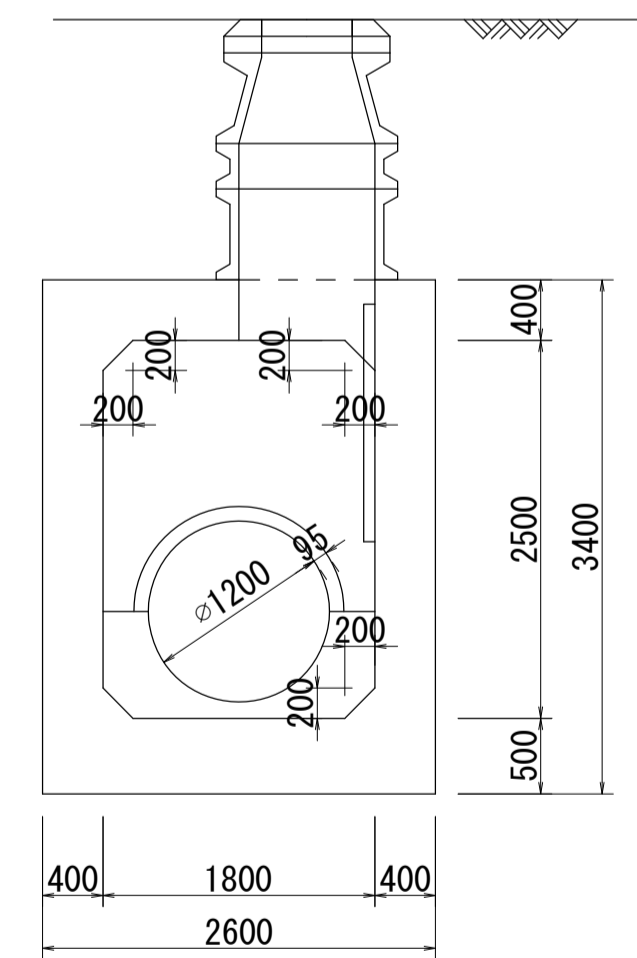
平面図 S=1:50
(イ-イ)



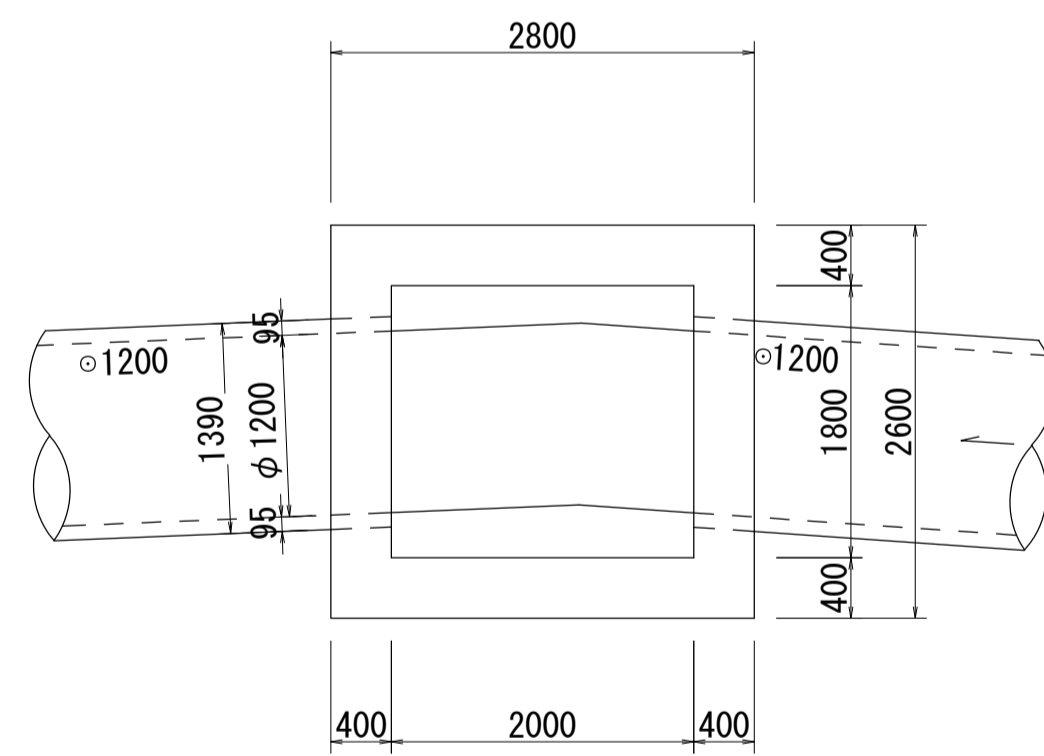
A - A 断面図 S=1:50



B - B 断面図 S=1:50



平面図 S=1:50
(口-口)



詳細図
作成
年月

昭和
53
年
3
月

調
整
年
月

平成
2
年
3
月

ペー
ジ

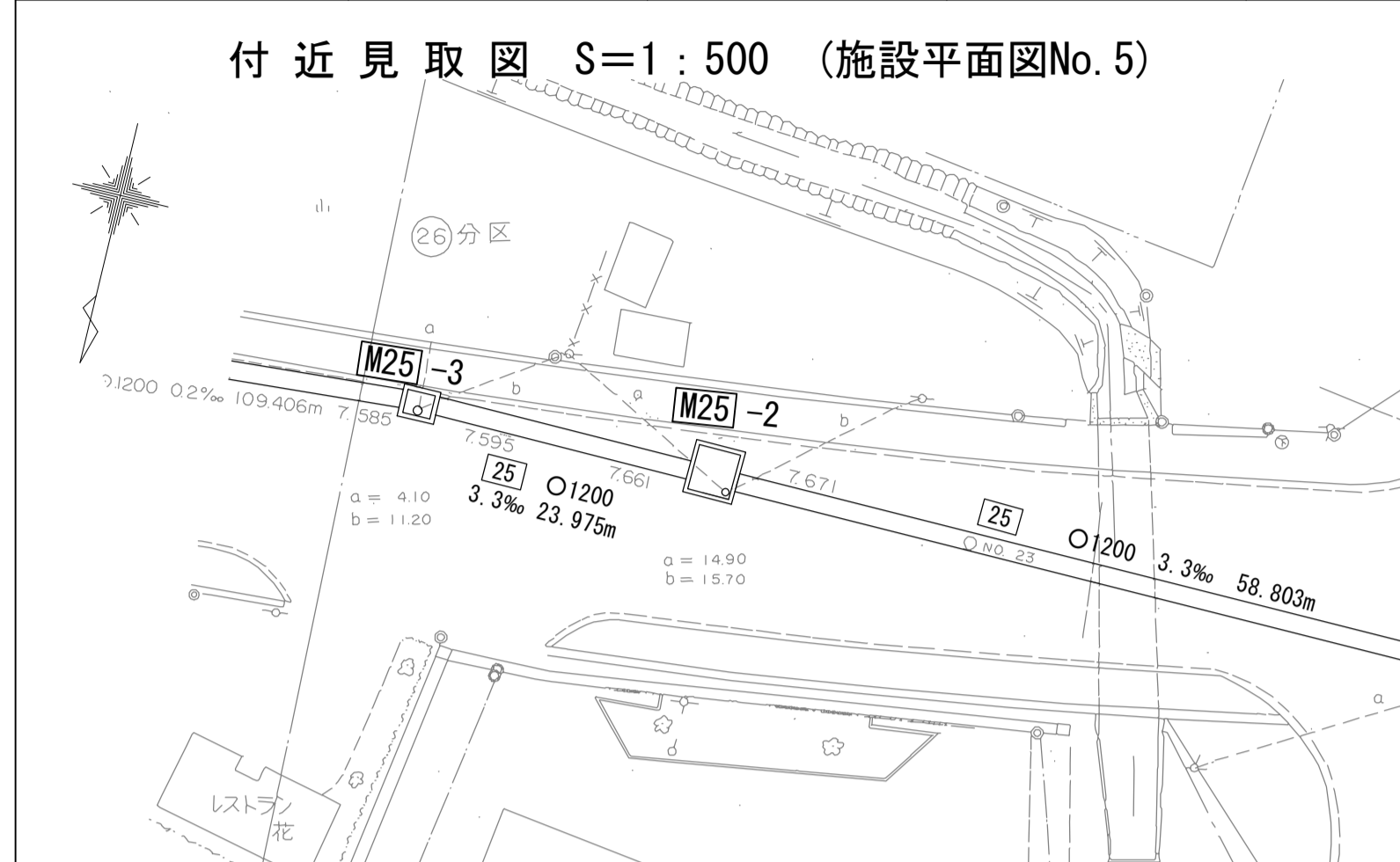
30

財産区分コード	大分類	中分類	小分類	整理番号
GA	管渠施設	人孔	第1工区	4

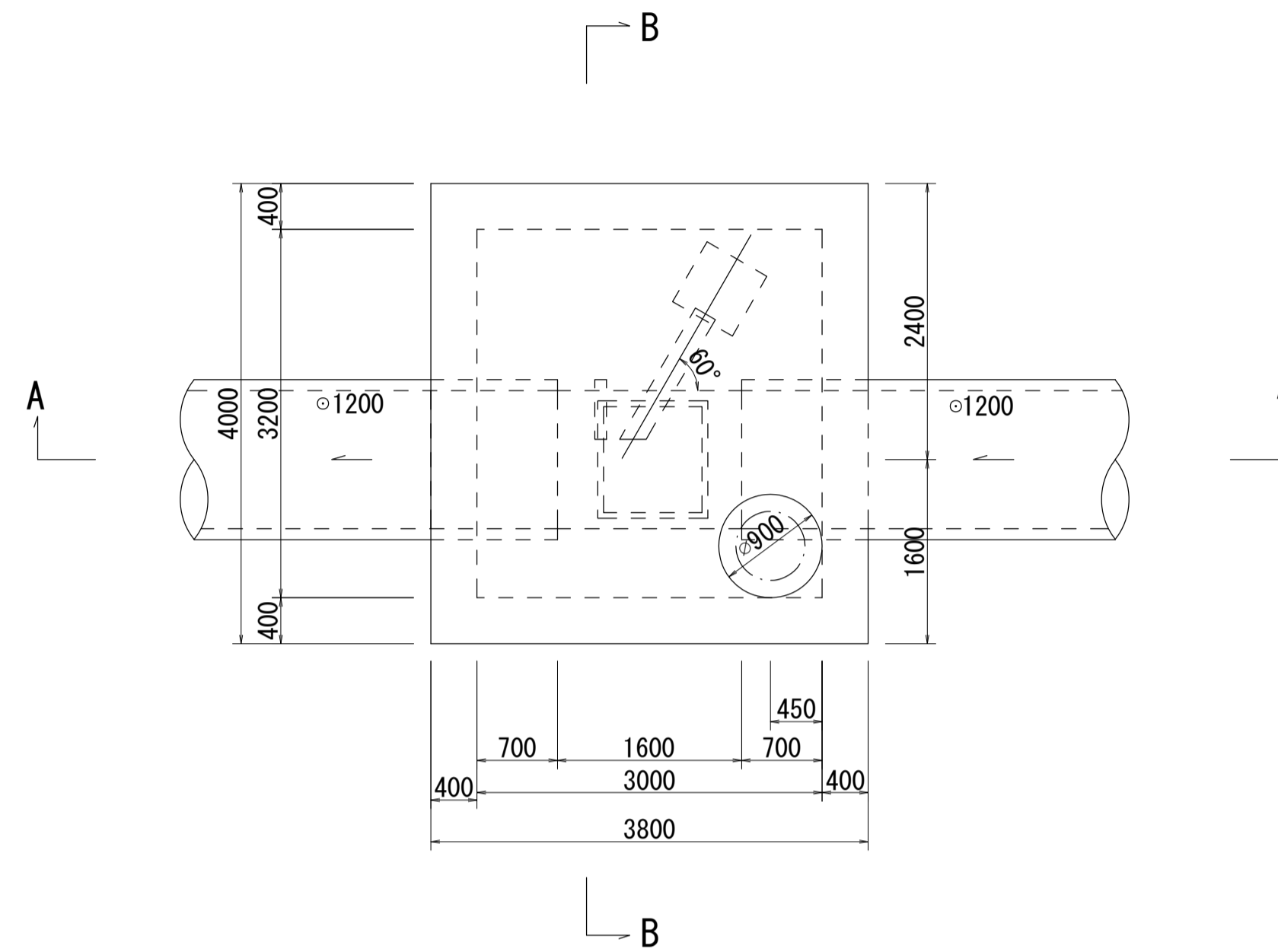
相模川流域下水道台帳

中間マンホール詳細図 (図面番号 16)

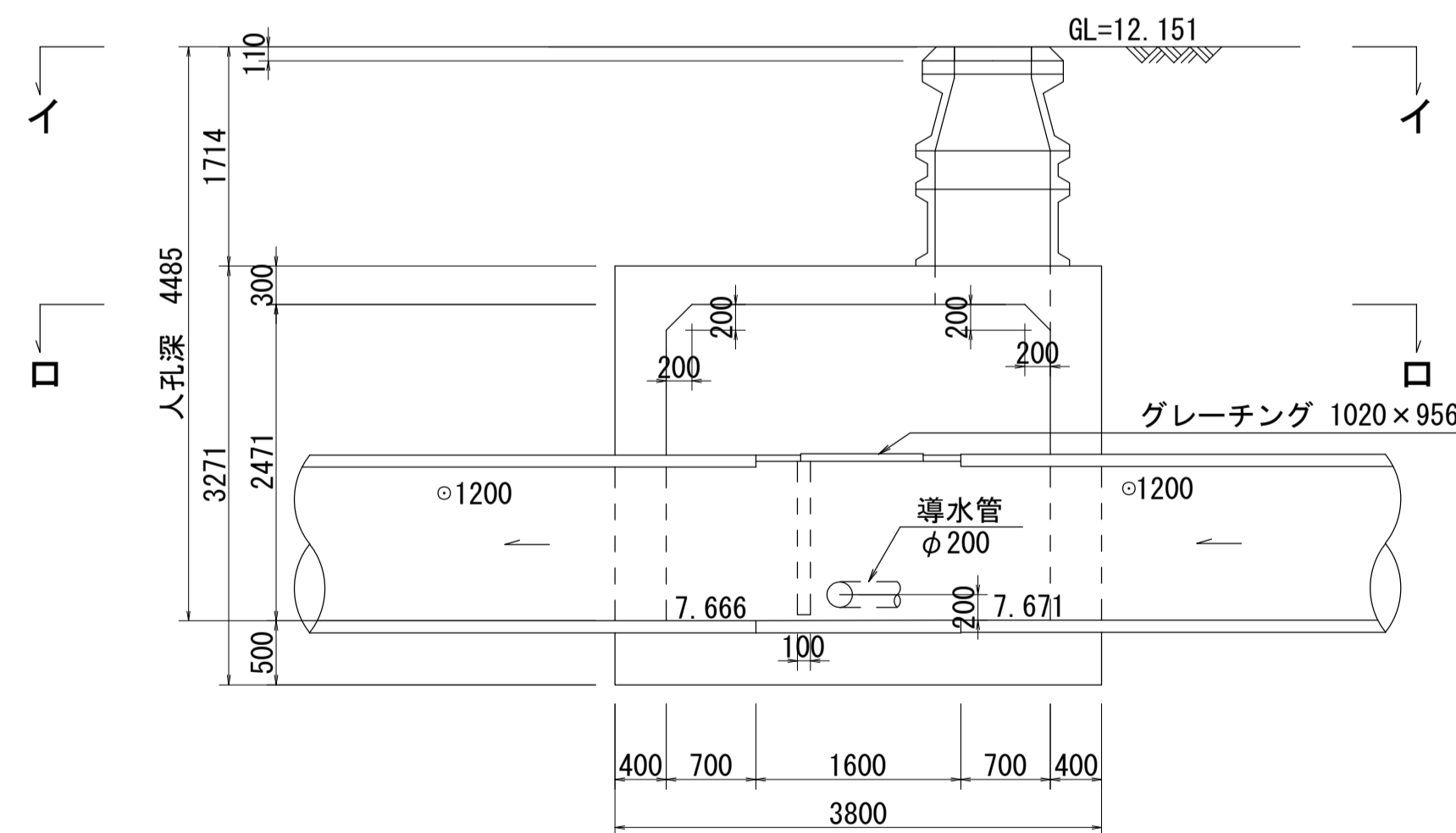
幹線名 伊勢原厚木幹線



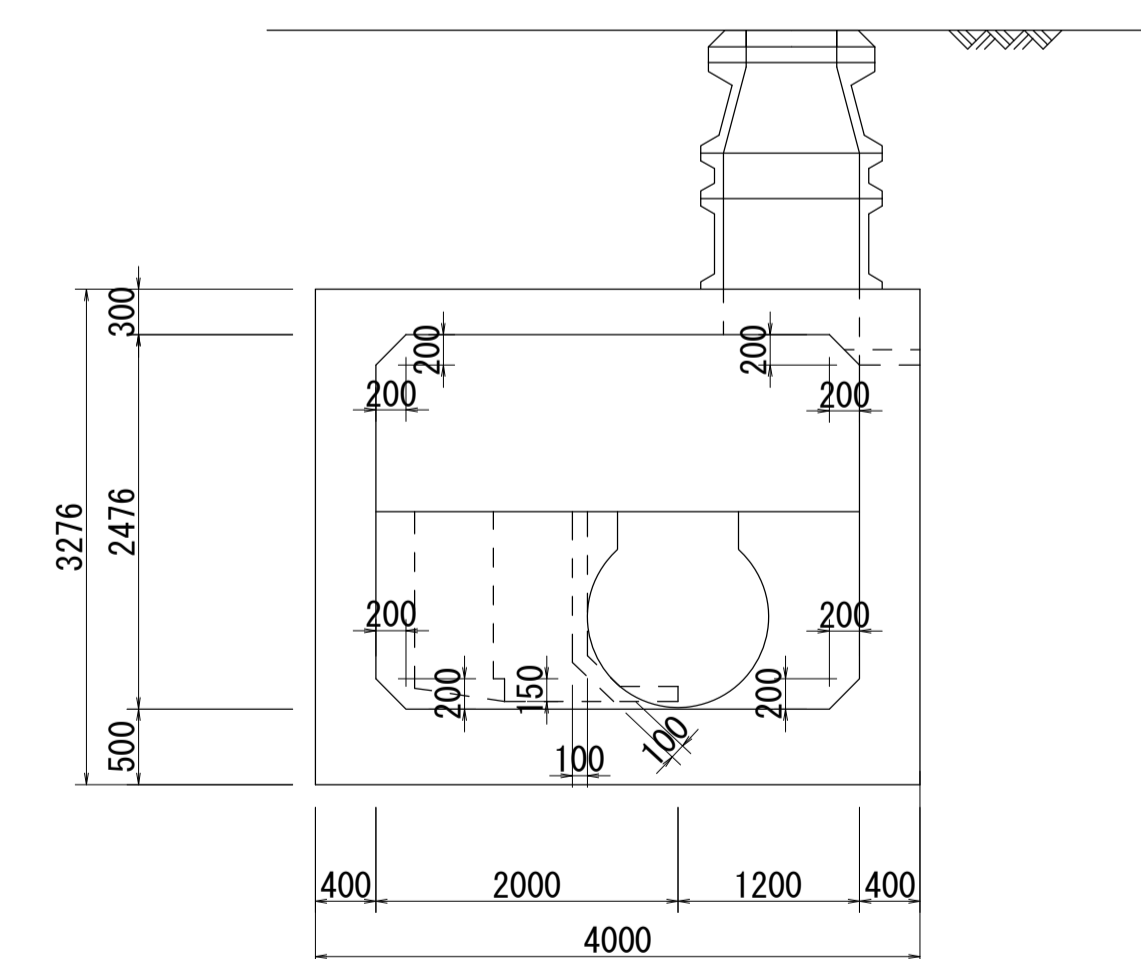
平面図 S=1:50
(イ-イ)



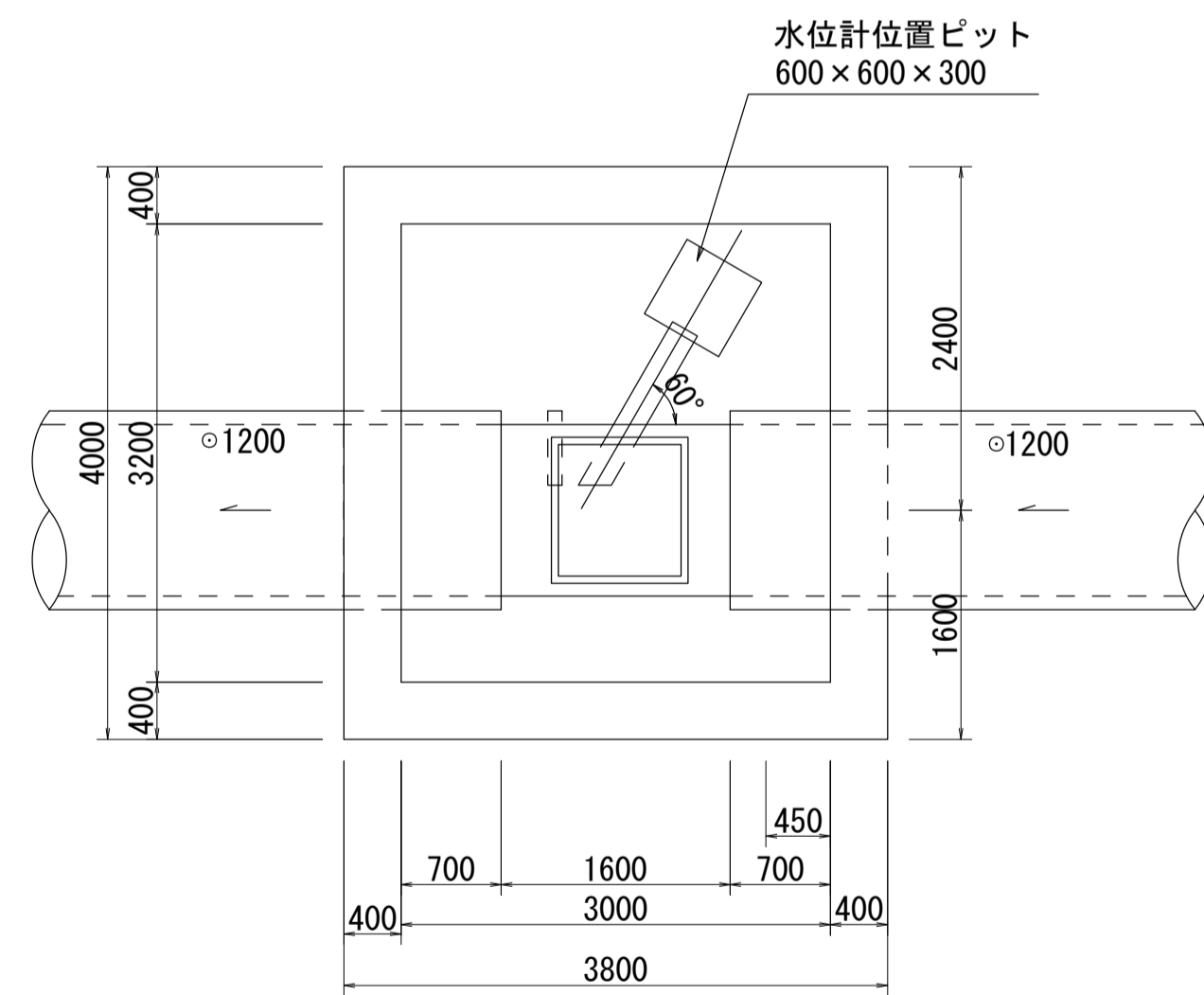
A - A 断面図 S=1:50



B - B 断面図 S=1:50



平面図 S=1:50
(ロ-ロ)



人孔番号

M25
1
2

詳細図
作成月

昭和
53
年
3
月

調整
年

平成
2
年
3
月

ページ

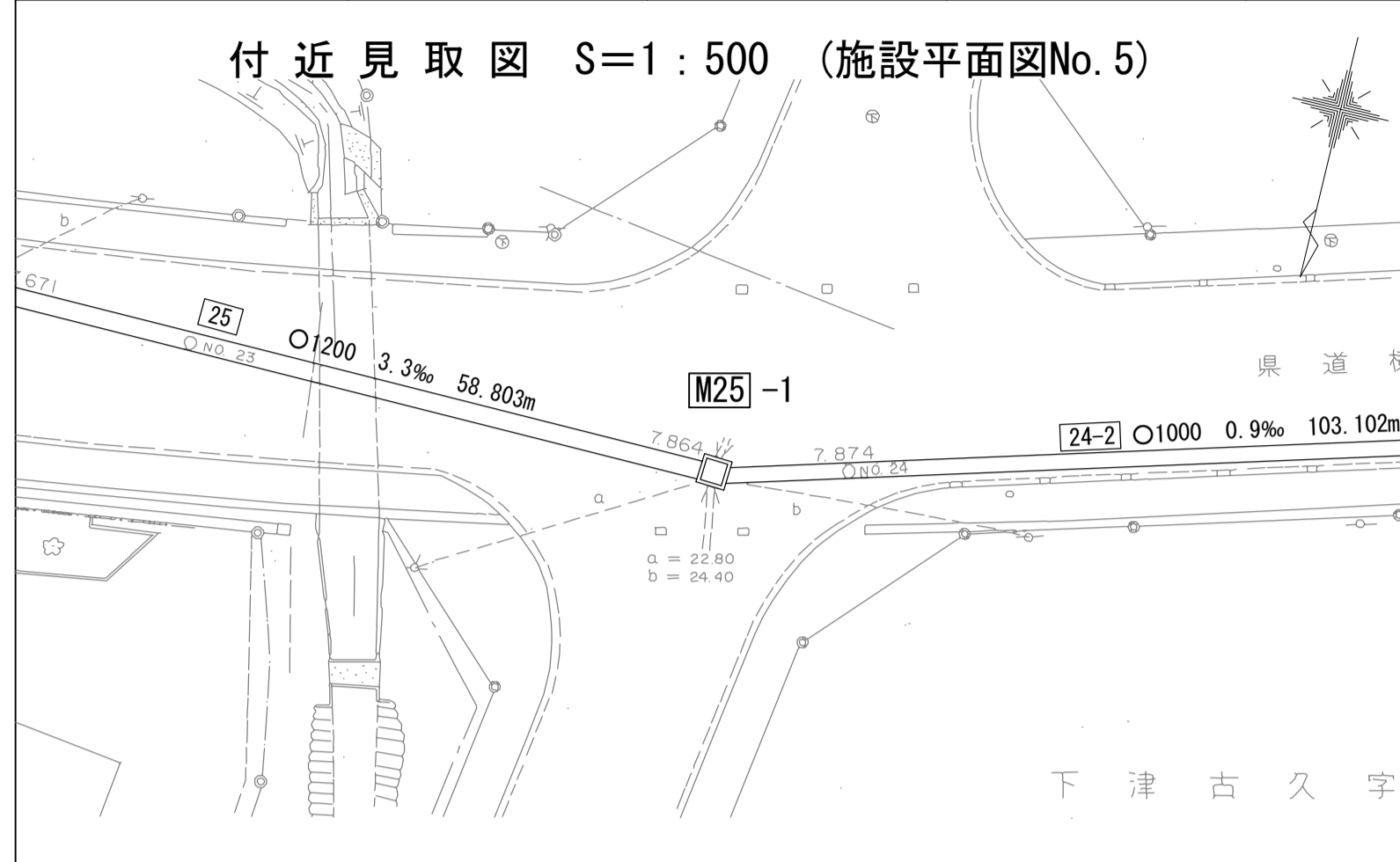
31

財産区分コード	大分類	中分類	小分類	整理番号
GA	管渠施設	人孔	第1工区	4

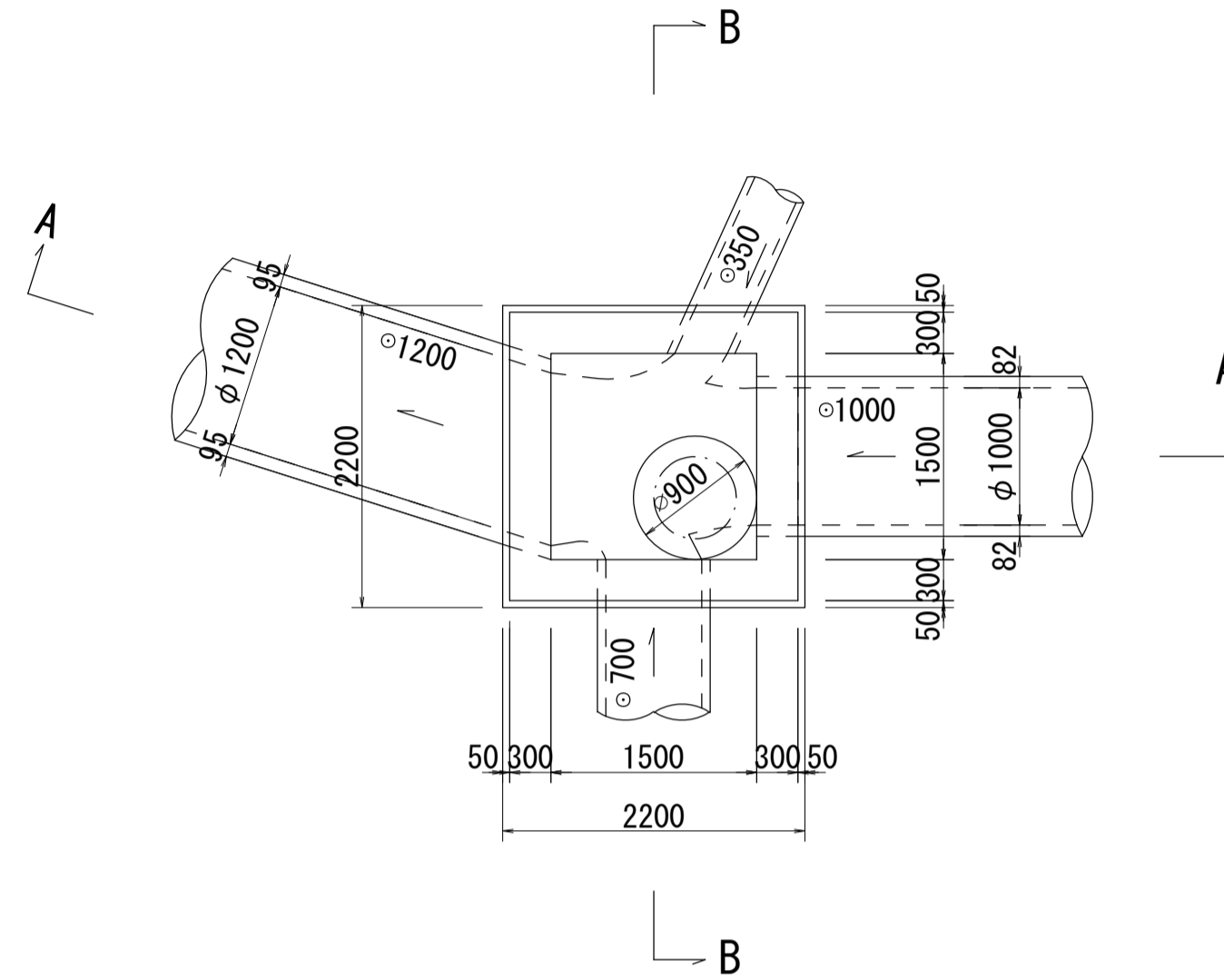
相模川流域下水道台帳

流入マンホール詳細図 (図面番号 17)

幹線名 伊勢原厚木幹線



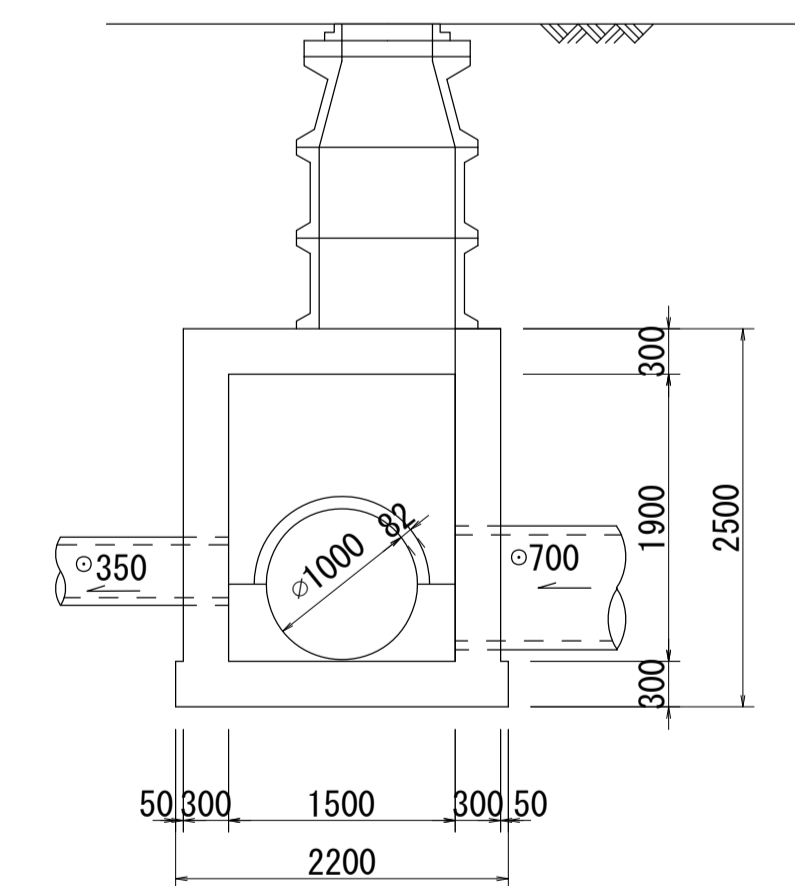
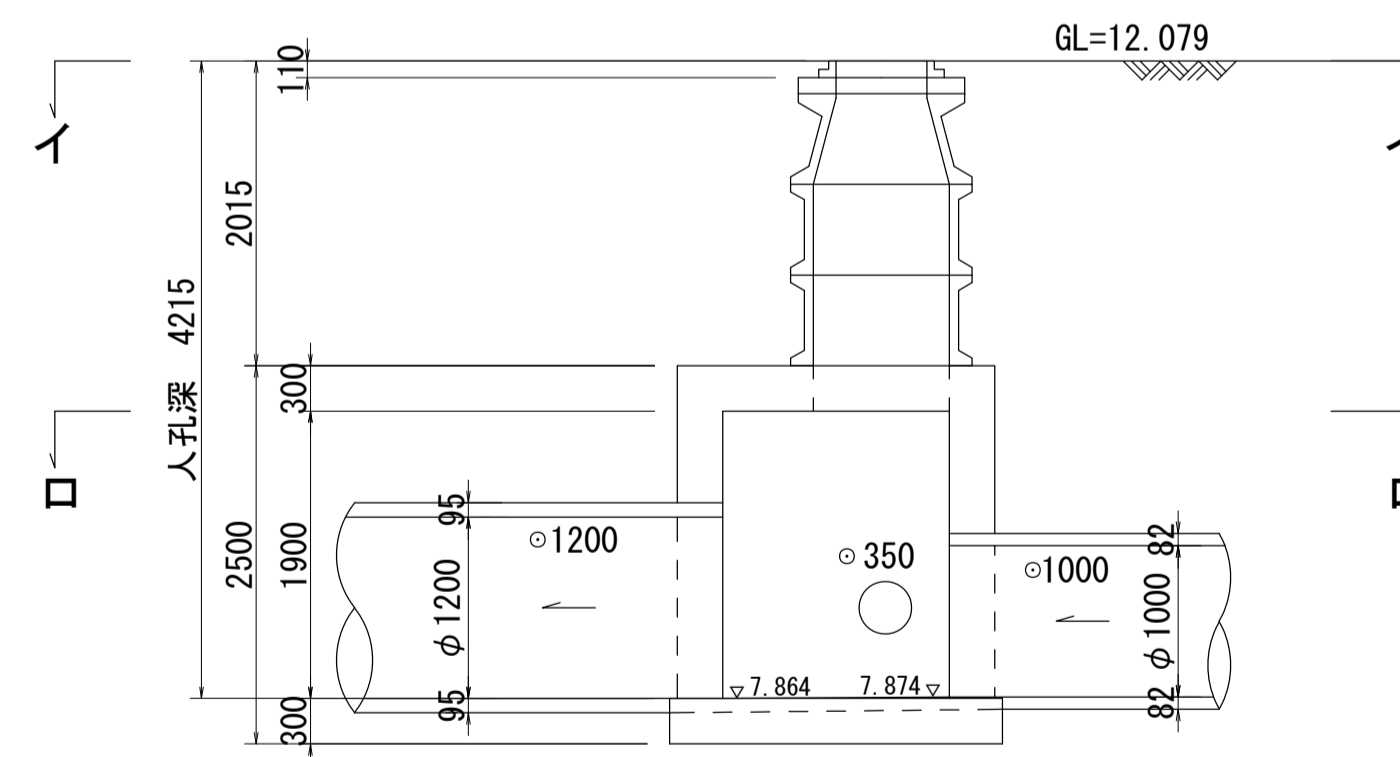
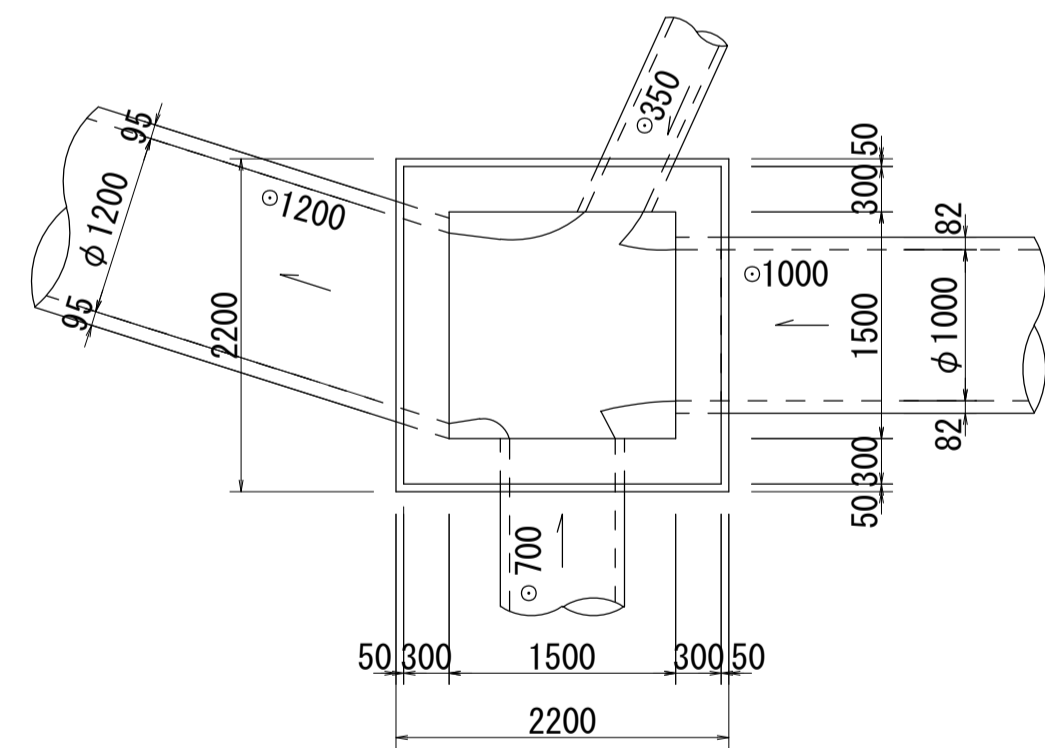
平面図 S=1:50
(イ-イ)



A - A 断面図 S=1:50

B - B 断面図 S=1:50

平面図 S=1:50
(口-口)



人孔番号

M25
|
1

詳細図
作成年

昭和
53
年
3
月

調整
年

平成
2
年
3
月

ページ

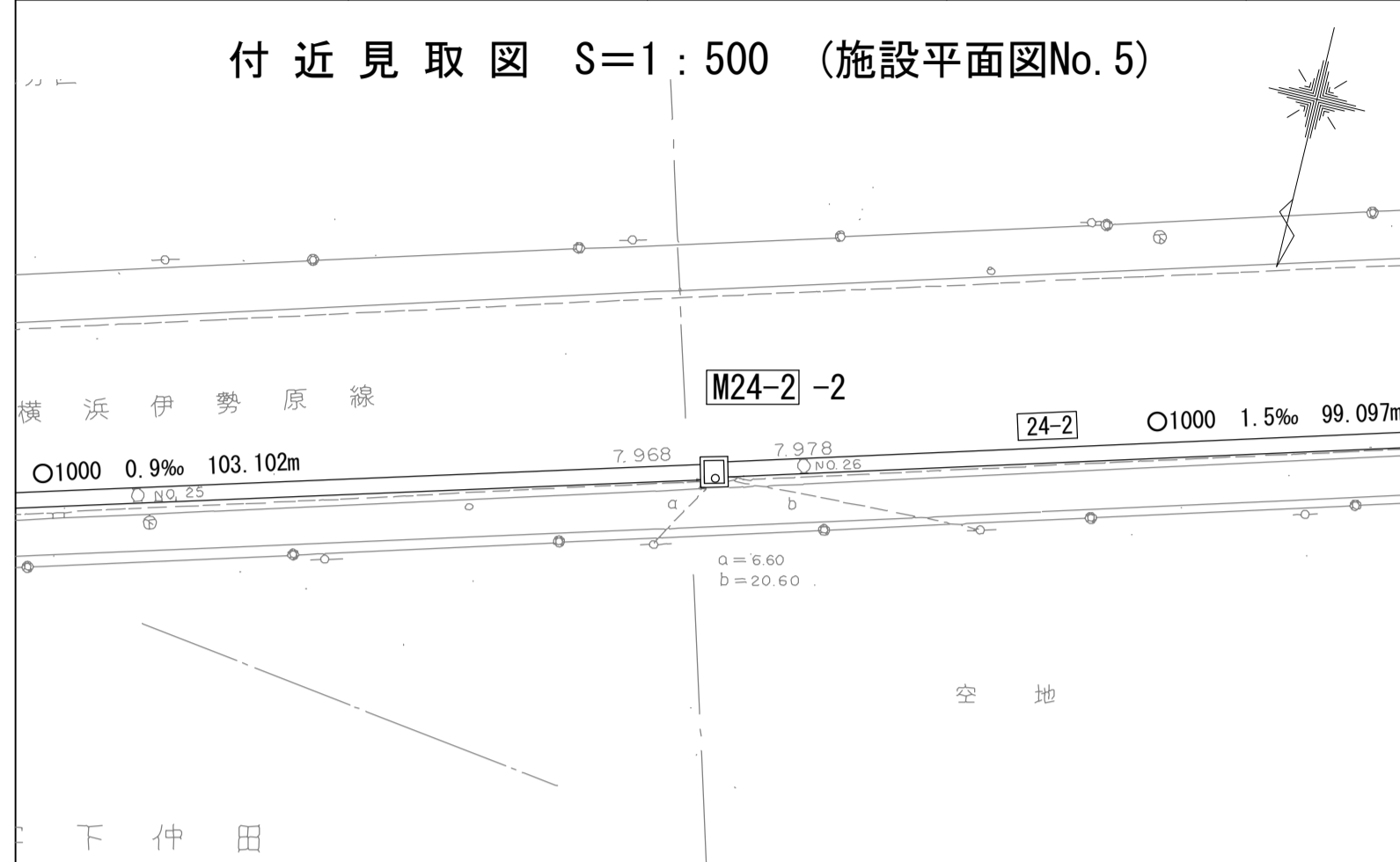
32

財産区分コード	大分類	中分類	小分類	整理番号
GA	管渠施設	人孔	第1工区	4

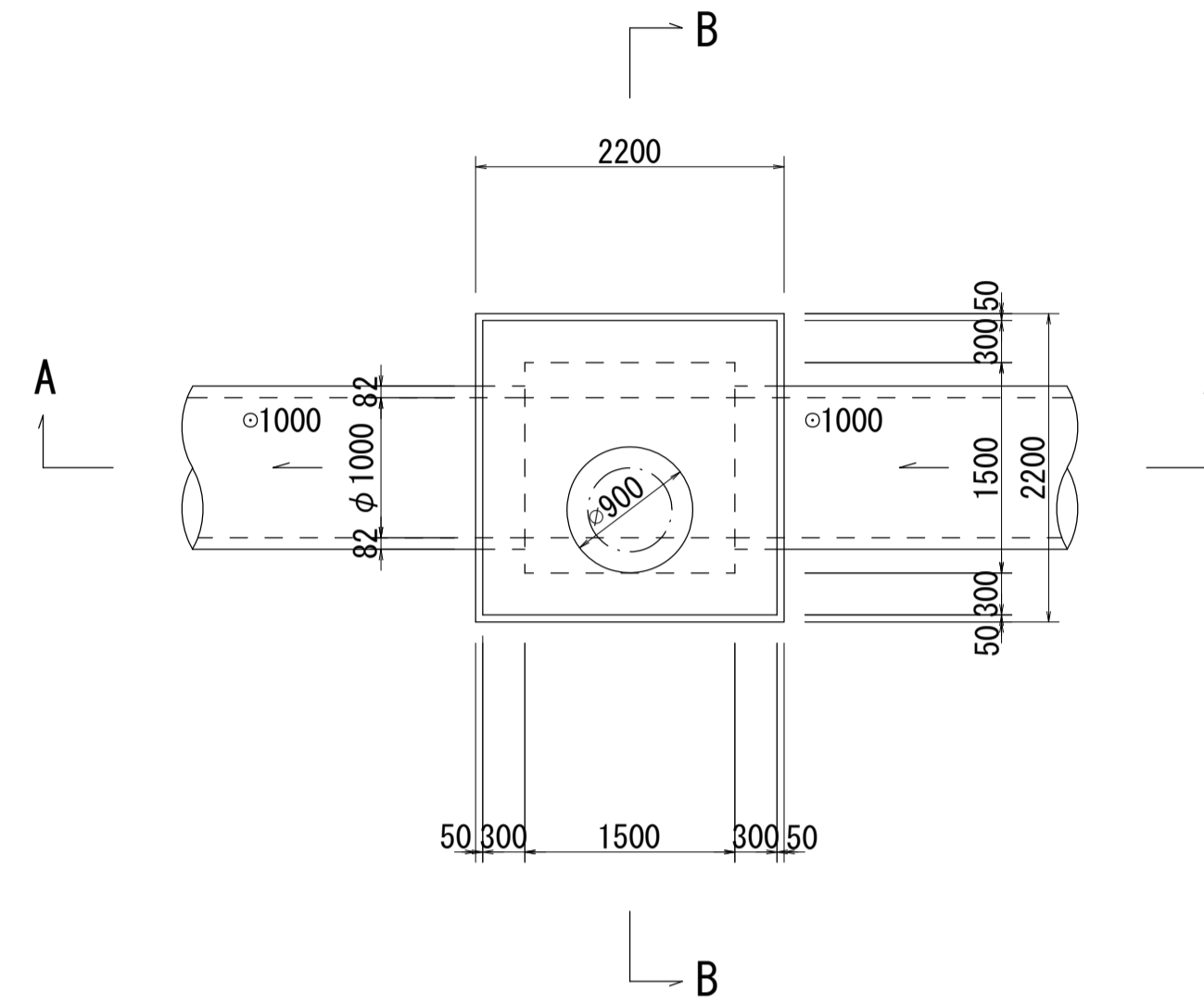
相模川流域下水道台帳

中間マンホール詳細図 (図面番号 18)

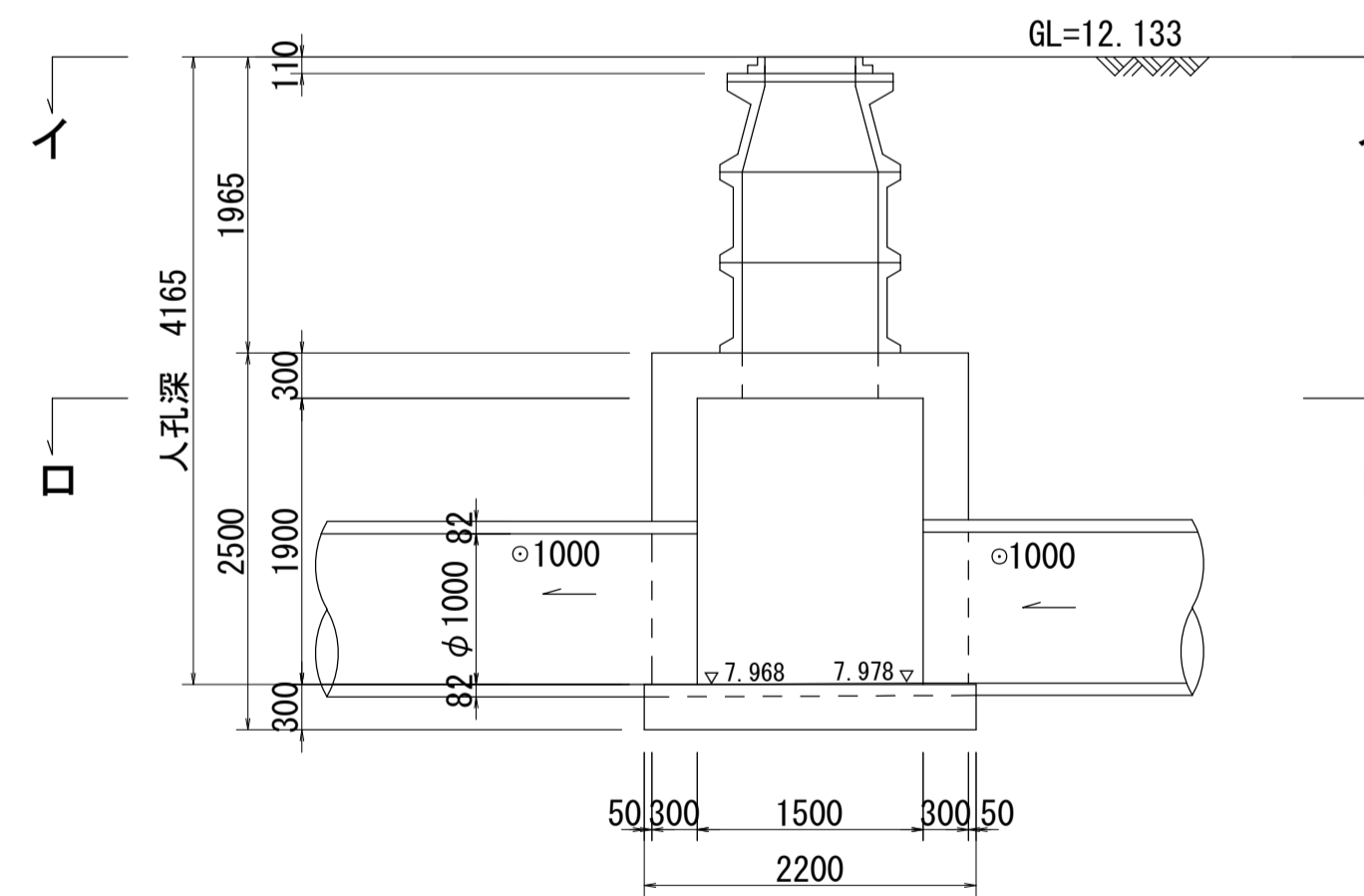
幹線名 伊勢原厚木幹線



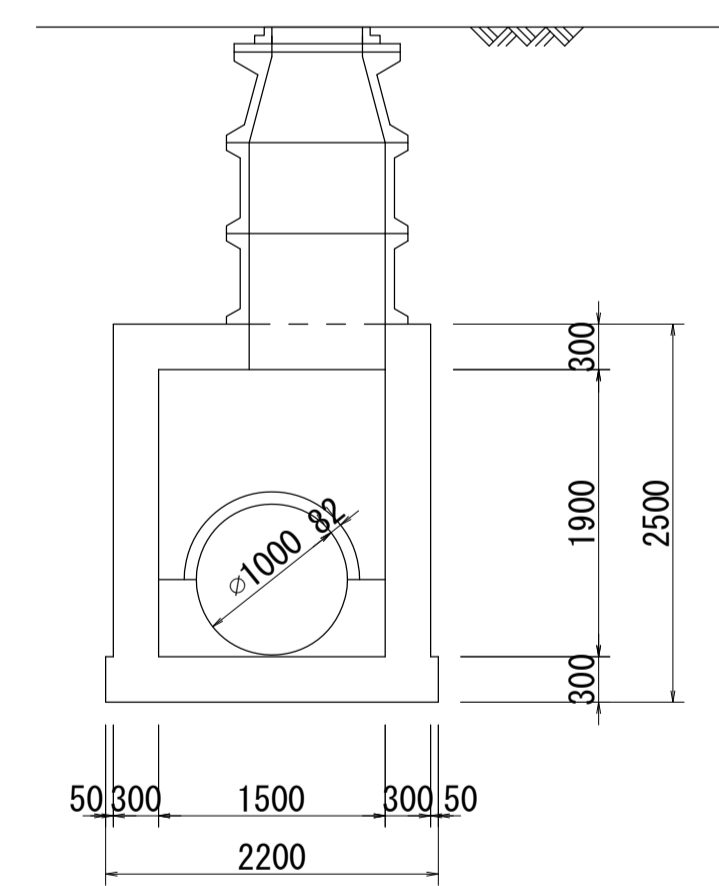
平面図 S=1:50
(イ-イ)



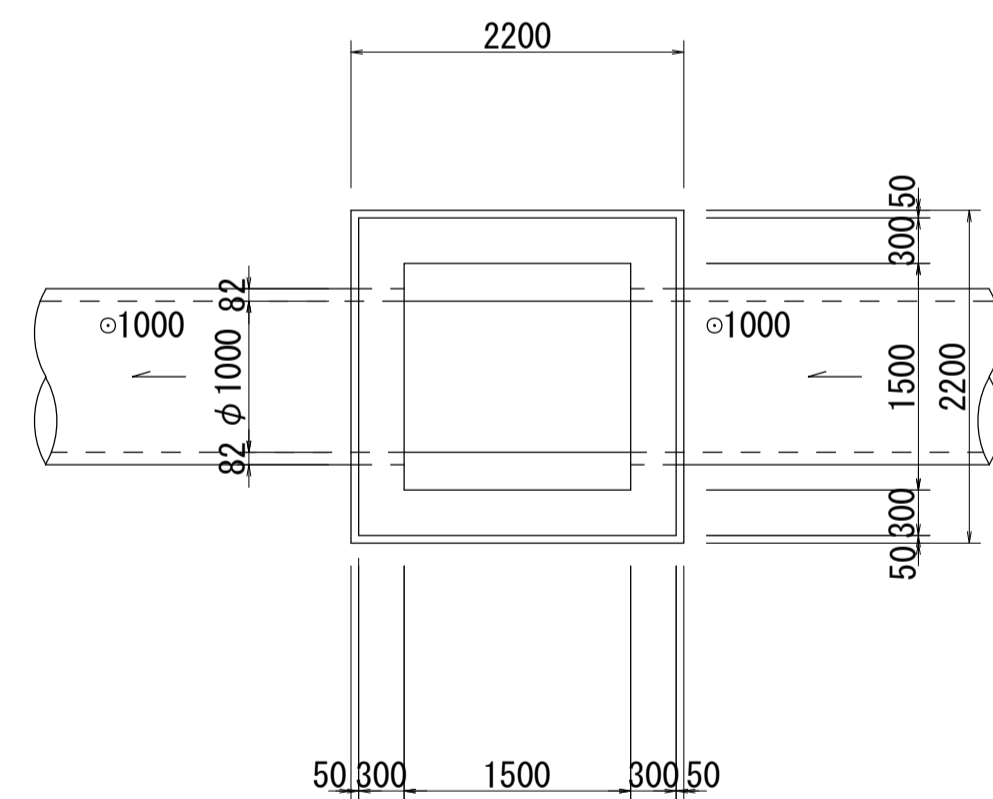
A - A 断面図 S=1:50



B - B 断面図 S=1:50



平面図 S=1:50
(口-口)



人孔番号

M
24
|
2
|
2

詳細図
作成年

昭和
53
年
3
月

調整
年

平成
2
年
3
月

ページ

33