

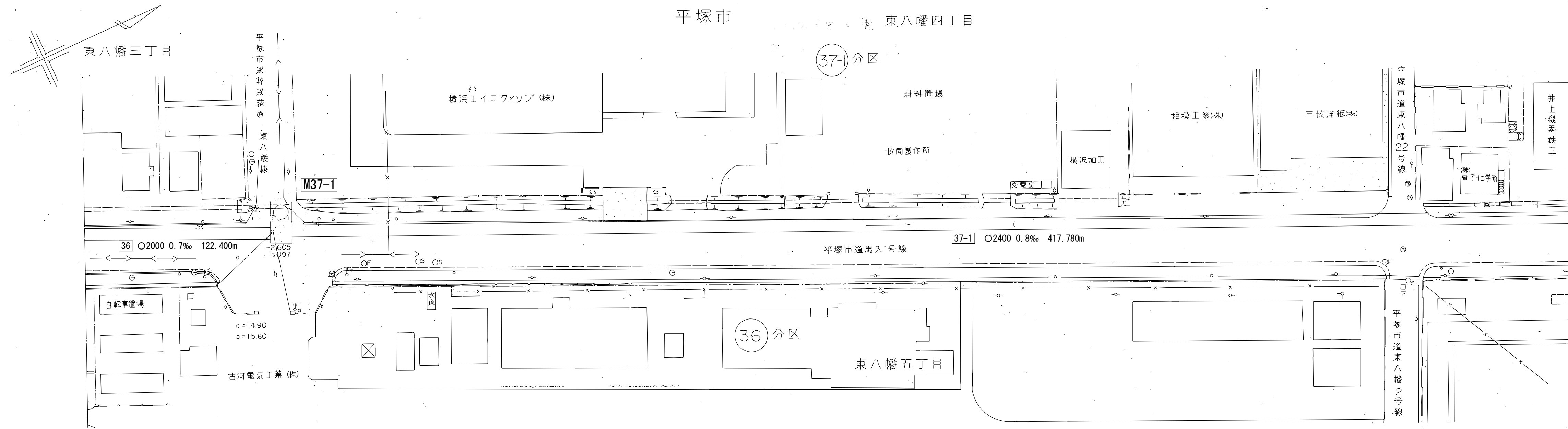
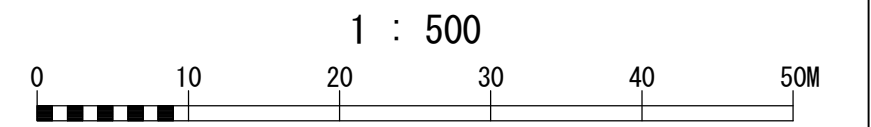
相模川流域下水道台帳

施設平面縦断図(図面番号 6)

財産区分コード	大分類	中分類	小分類	整理番号
GA	管渠施設	管渠	第 4 工区	6

5 6 7

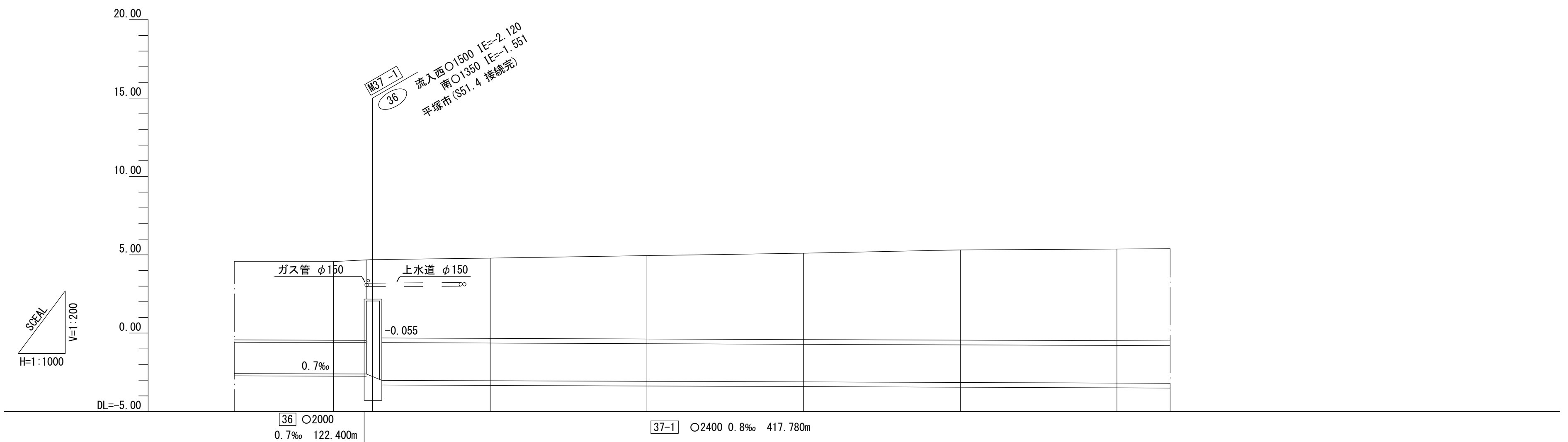
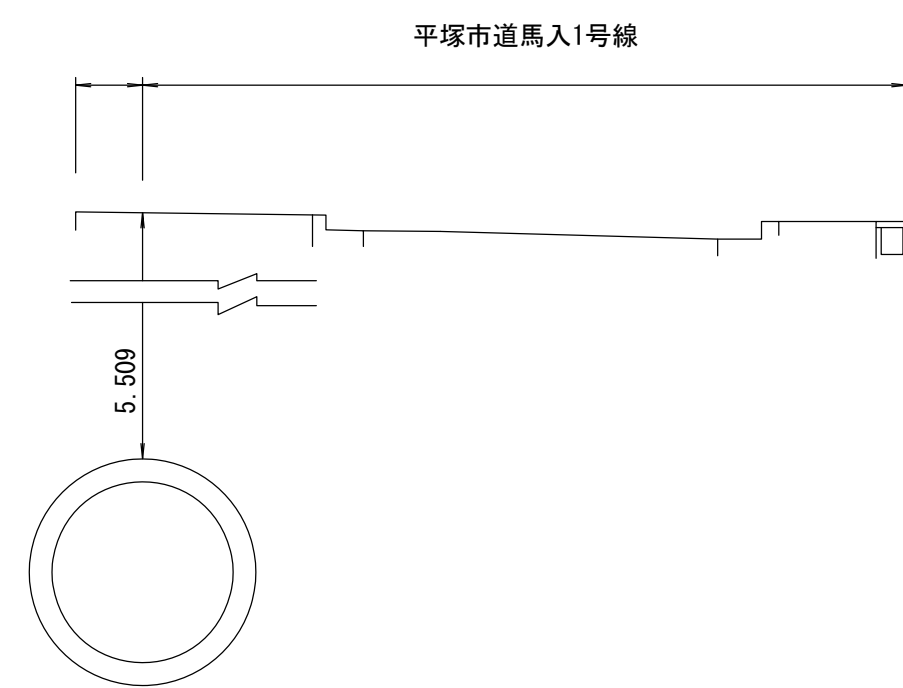
幹線名 平塚幹線



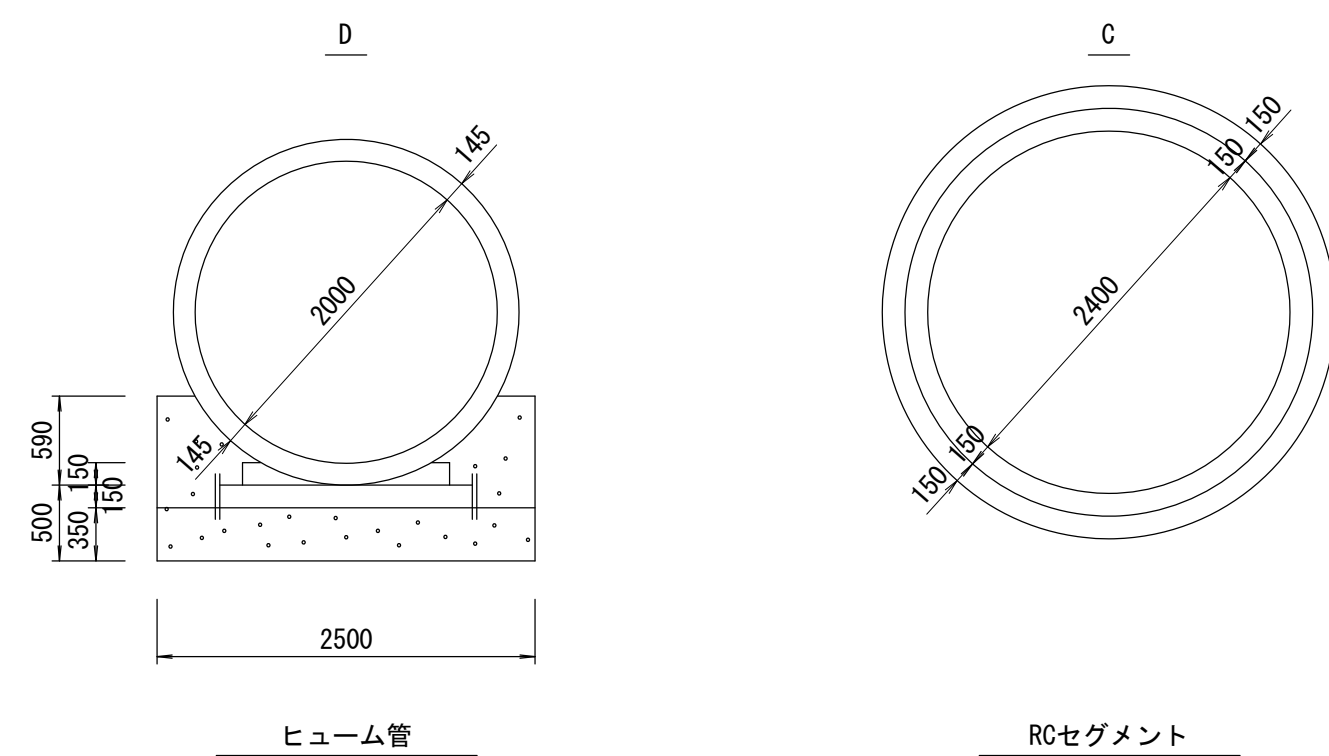
測点座標値

横断図 S=1:100

NO. 32
GH= 5.101



管渠構造図 S=1:50



施工区	4工区 989.135m					
占用区間	①平塚市道馬入1号線					
管渠築造	D			C		
土被り	5.016	5.155	5.002	5.118	5.319	5.509
地盤高	4.564	4.685	4.786	4.949	5.101	5.259
管底高	-2.597	-2.605 (-3.007)	-3.032	-3.070	-3.108	-3.147
追加距離	1450.000	1462.450	1500.000	1550.000	1600.000	1650.000
区間距離	50.000	12.450	37.550	50.000	50.000	50.000
測点	No. 29	+12.450	No. 30	No. 31	No. 32	No. 33
						No. 34

地形図
作成
年月

昭和
50
年
3
月

調 整
年 月

平成
元 年
3
月

ページ

8

相模川流域下水道台帳

施設平面縦断図(図面番号 7)

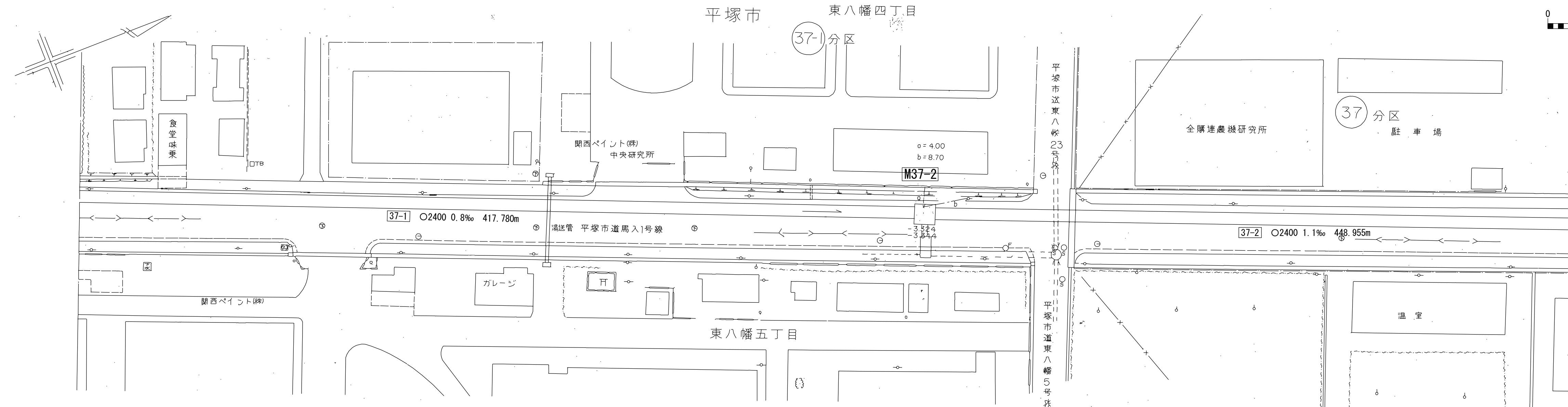
6 7 8

幹線名 平塚幹線

1 : 500



財産区分コード	大分類	中分類	小分類	整理番号
GA	管渠施設	管渠	第 4 工区	6



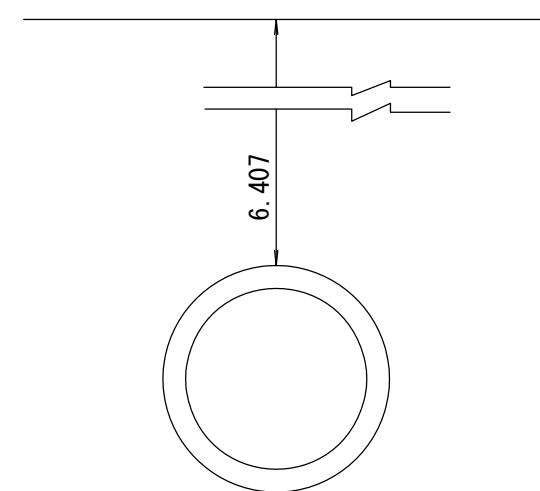
測点座標値

横断図 S=1:100

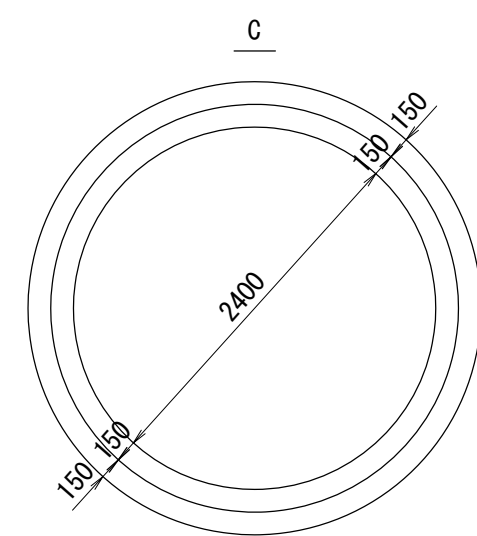
NO. 38

GH= 5.741

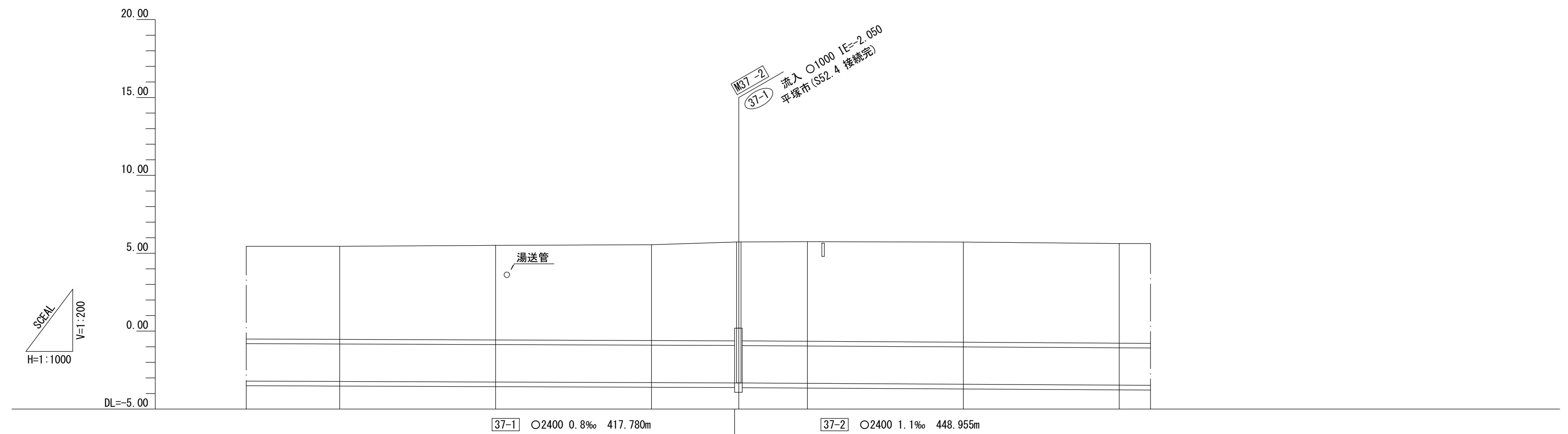
平塚市道馬入1号線



管渠構造図 S=1:50



RCセグメント



施工工区	4工区 417.780m						
占用区間	①平塚市道馬入1号線						
管渠築造	C						
土被り	5.973	6.071	6.157	6.350 6.370	6.407	6.438	6.392
地盤高	5.448	5.507	5.554	5.726	5.741	5.719	5.624
管底高	-3.225	-3.264	-3.303	(-3.324) (-3.324) (-3.344)	-3.366	-3.417	-3.468
追加距離	1750.000	1800.000	1850.000	1877.980	1900.000	1950.000	2000.000
区間距離	50.000	50.000	50.000	27.980	22.020	50.000	50.000
測点	No. 35	No. 36	No. 37	+27.980	No. 38	No. 39	No. 40

地形図
作成
年月

昭和
50
年
3
月

調整
年月

平成
元年
3
月

ページ

9