

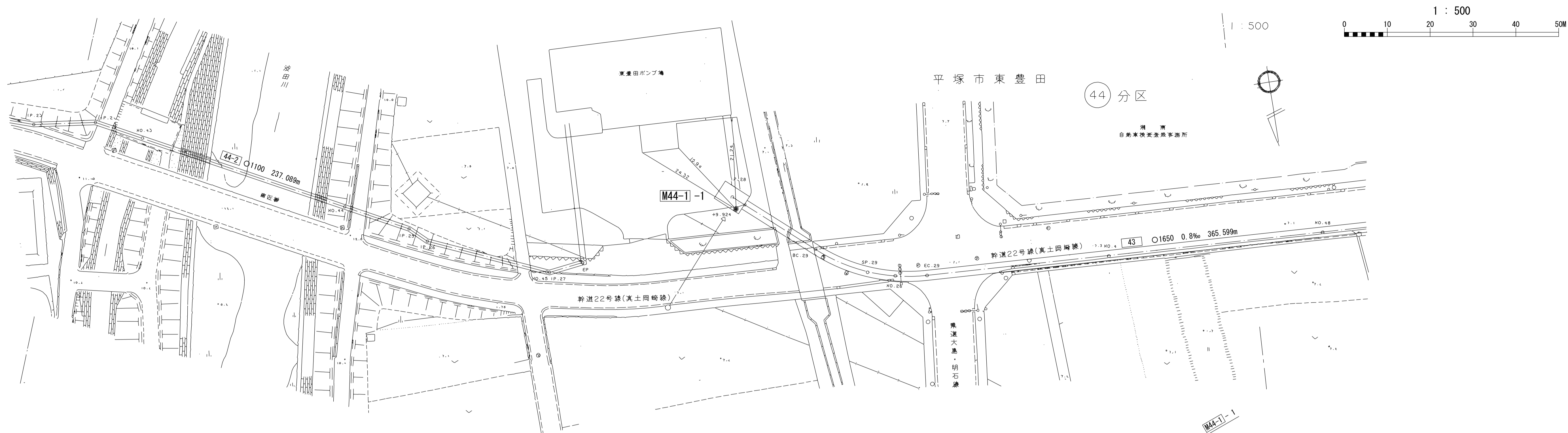
相模川流域下水道台帳

施設平面縦断面図(図面番号 9)

8 9 10

財産区分コード	大分類	中分類	小分類	整理番号
GA	管渠施設	管渠	第 44-2 44-1 ~43-2 工区	6.7

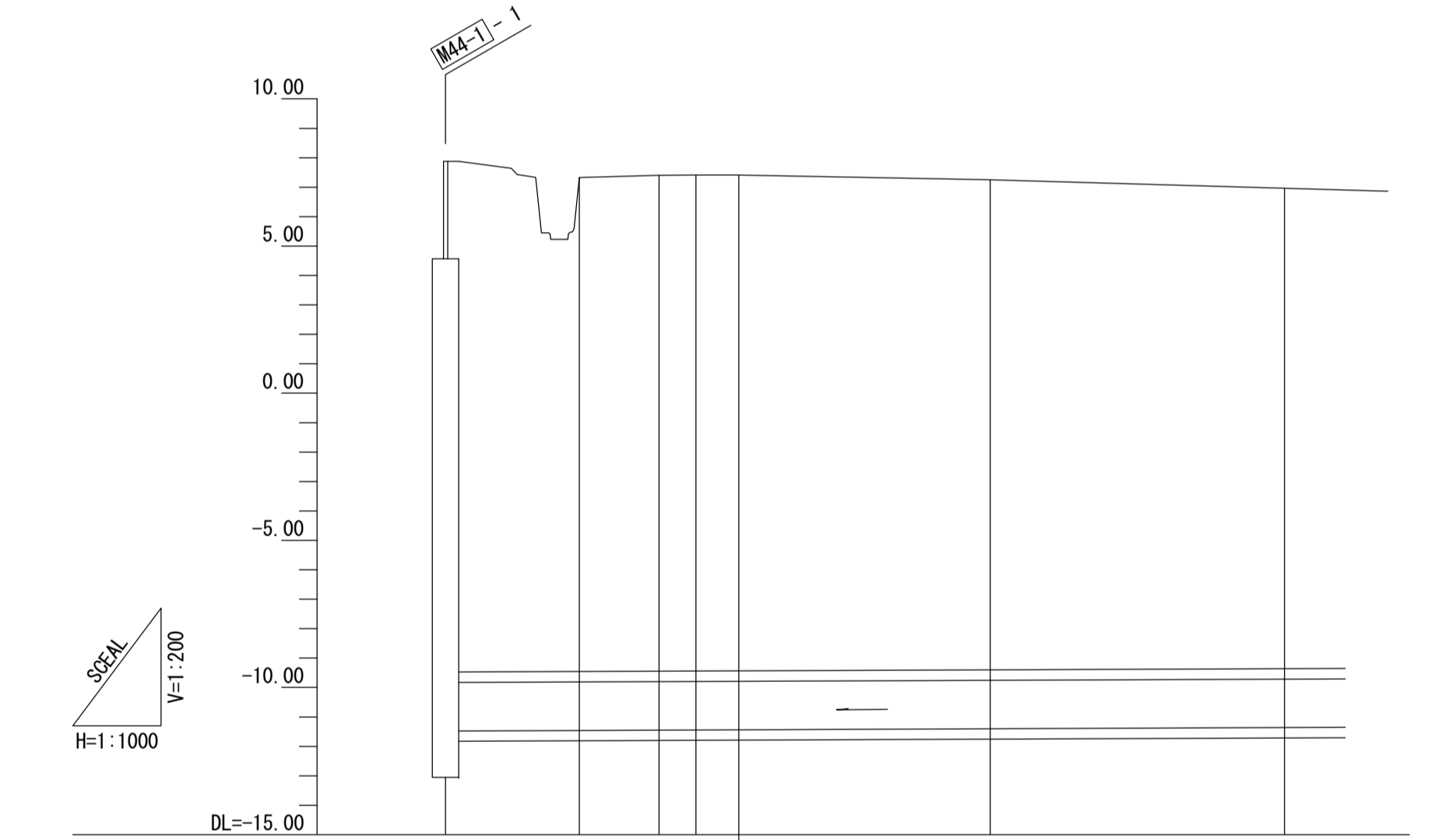
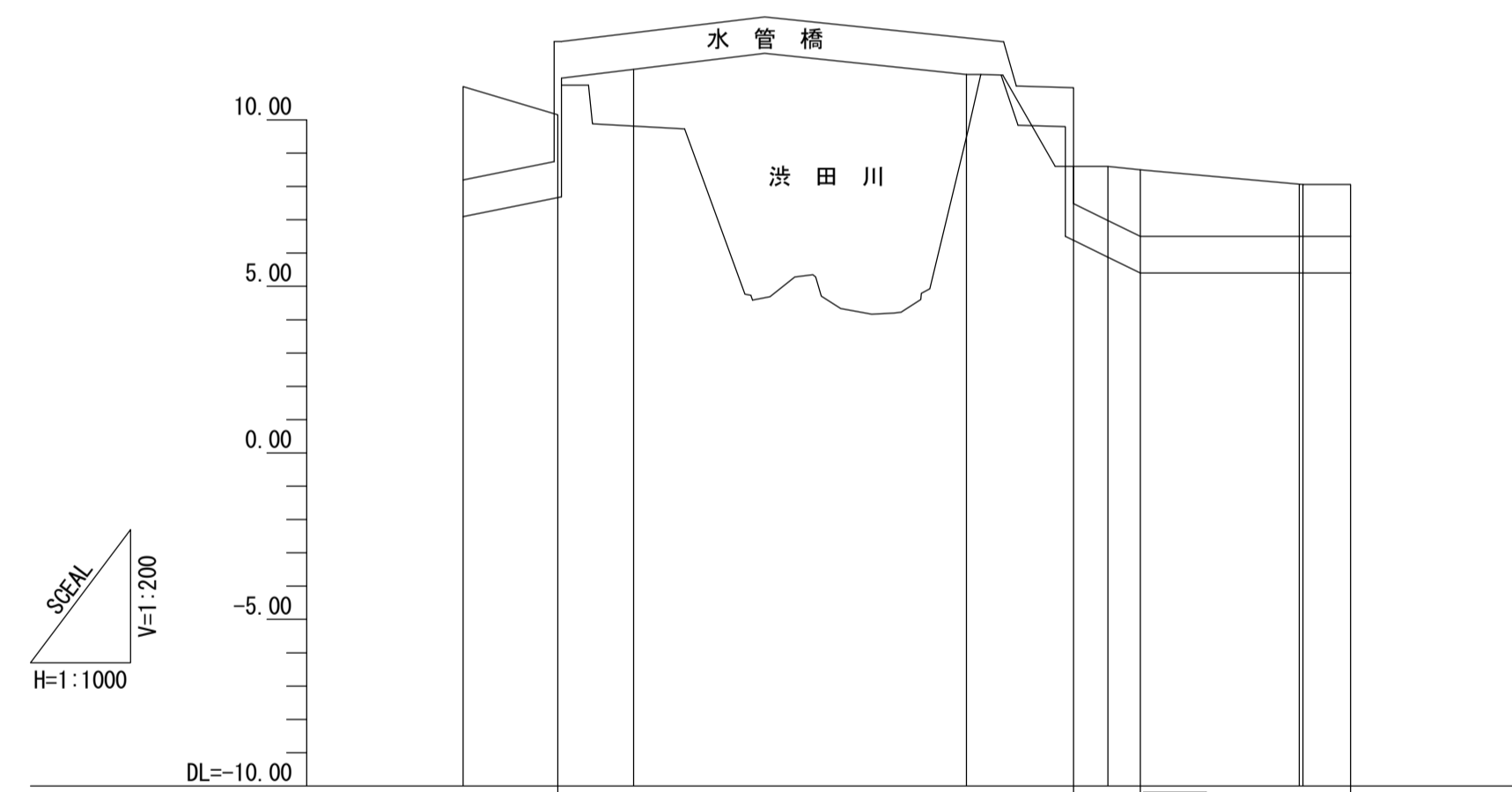
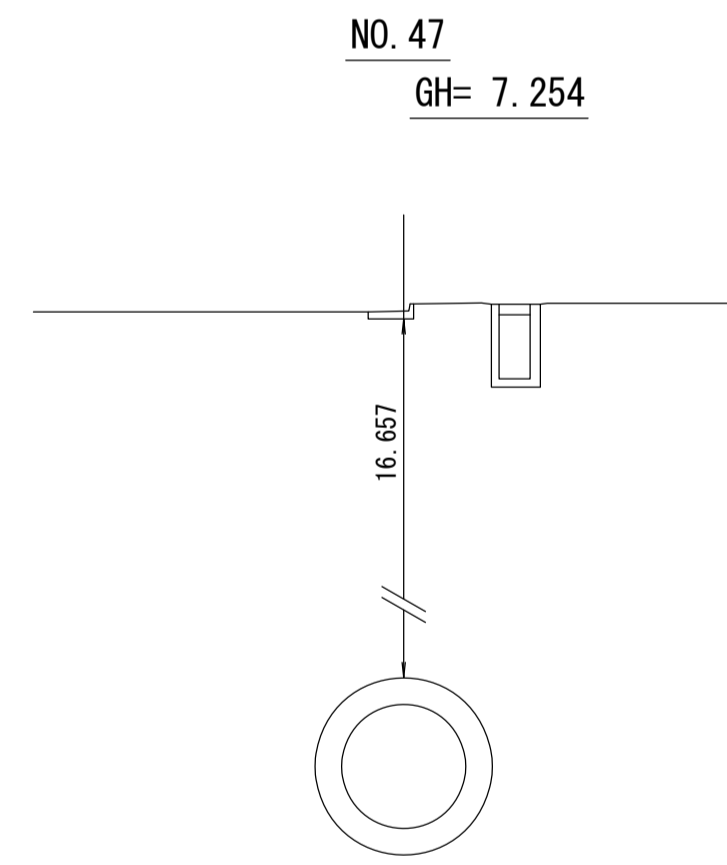
幹線名 大磯平塚幹線



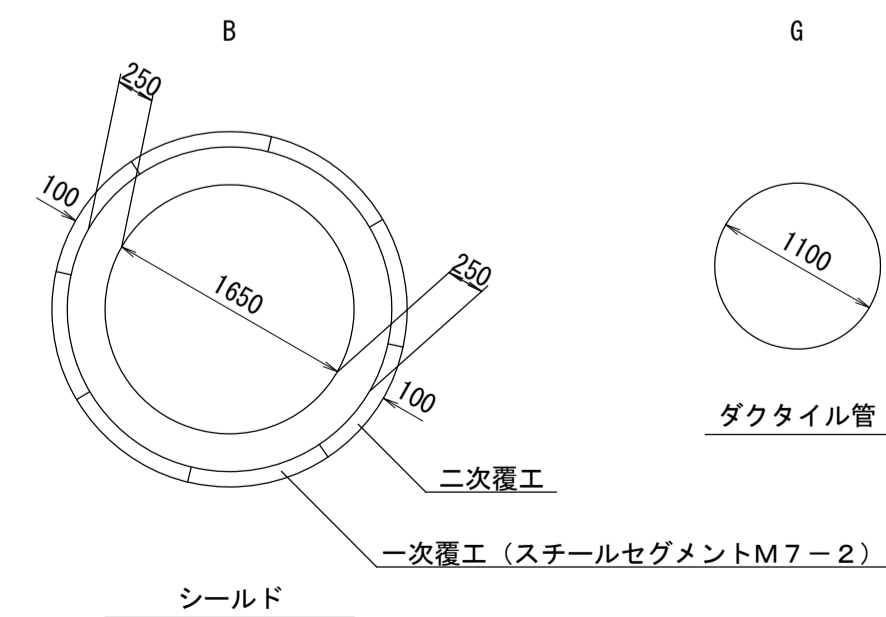
座標リスト

点名	X	Y
IP-23	-71220.843	-44147.682
IP-24	-71216.554	-44161.719
NO.43	-71212.647	-44171.479
NO.44	-71186.758	-44214.255
IP-25	-71178.478	-44227.936
IP-26	-71174.549	-44231.244
NO.45	-71161.302	-44256.788
IP-27	-71161.050	-44257.275
EP1	-71160.440	-44264.375
IP-28	-71166.551	-44301.876
+9.924	-71166.967	-44303.474
BC-29	-71152.694	-44317.871
SP-29	-71144.954	-44326.900
NO.46	-71142.724	-44334.748
EC-29	-71141.316	-44341.874
NO.47	-71136.875	-44384.368
NO.48	-71131.677	-44434.097

横断面 S=1:100



管渠構造図 S=1:50



施工区	44-2工区 L=237.089			44-2工区 L=9.996		東豊田ポンプ場
占用区間	平塚市幹道22号線		二級河川洪田川	平塚市幹道22号線		
管渠築造	G					
土被り	2.780			1.600	1.980	1.550
地盤高	11.000	10.150		8.600	8.500	8.068
管底高	7.099	7.669	7.450	7.450	6.385	5.879
追加距離	0.000	-2124.367	-2138.589	-2150.000	50.000	-2200.000
区間距離	0.000	14.222	11.411	11.411	5.136	4.860
測点	IP.23	IP.24	No.43	No.44	IP.25	IP.26

施工区	44-1 ~ 43-2工区 L=827.800					
占用区間	水路		平塚市幹道22号線	県道	平塚市幹道22号線	
管渠築造	認定外道路		県道大島明石線		B	
土被り	17.357	15.275	16.852	16.852	16.657	16.228
地盤高	7.880	7.880	7.330	7.404	7.409	7.415
管底高	-11.477	-11.477	-11.459	-11.448	-11.443	-11.437
追加距離	0.000	-2257.674	-2280.197	-2293.736	-2300.000	-2307.275
区間距離	0.000	2.250	20.473	13.539	6.264	7.275
測点	IP.23	IP.24	BC.29	SP.29	NO.46	EC.29

地形図
作成
年月
平成
7年
3月
調整
年月
平成
年
月
ページ