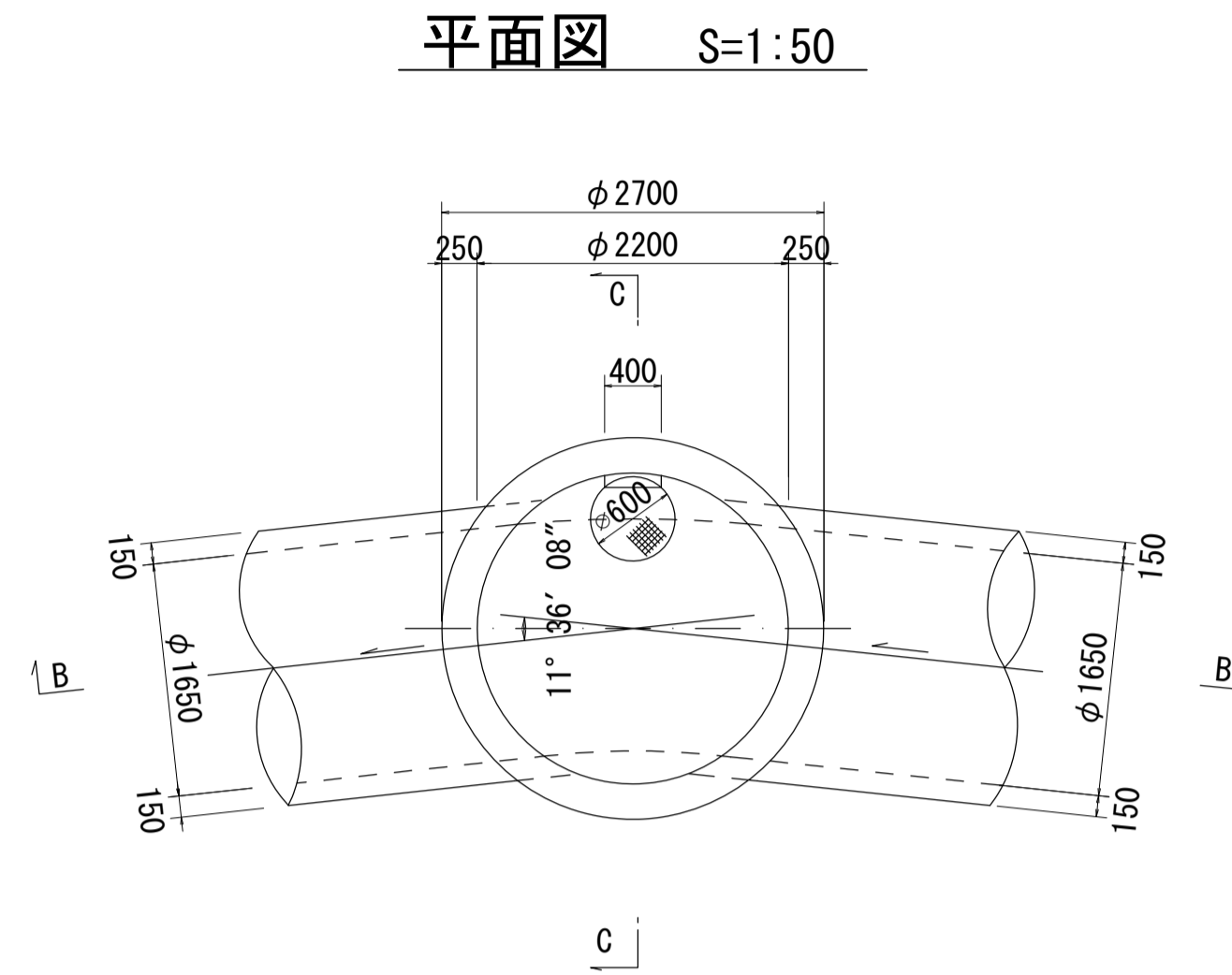
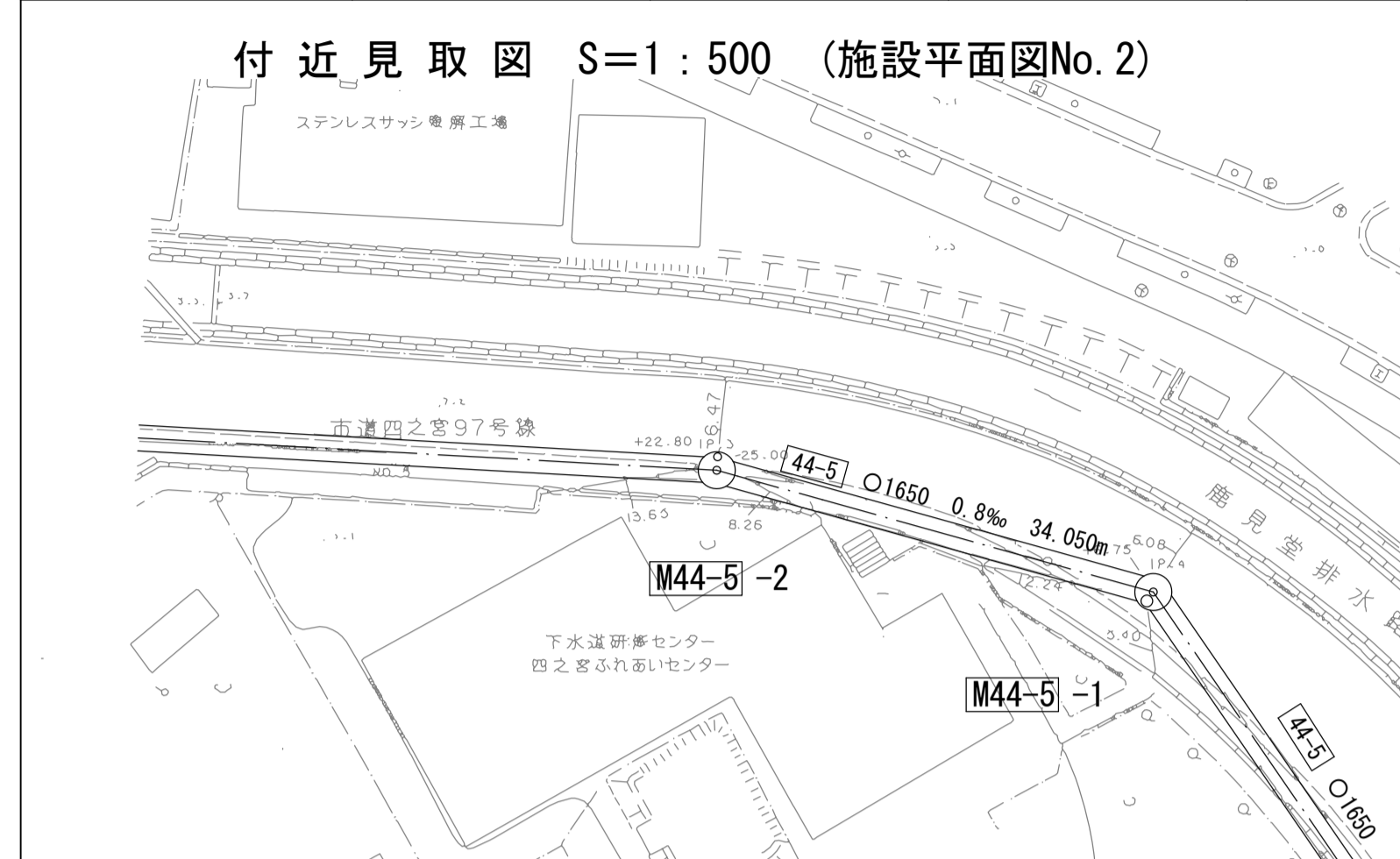


相模川流域下水道台帳

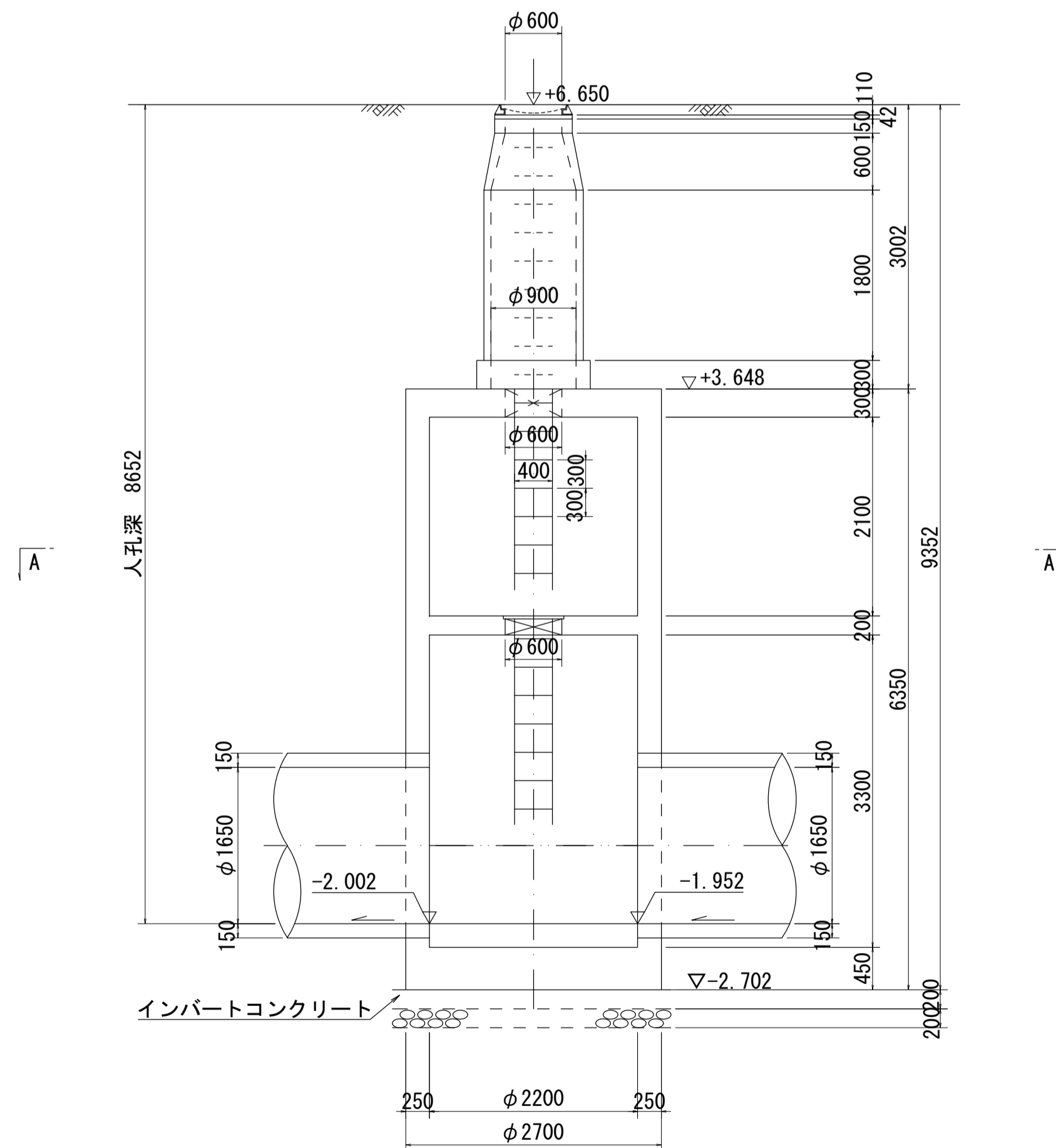
中間マンホール詳細図 (図面番号 5)

財産区分コード	大分類	中分類	小分類	整理番号
GA	管きょ施設	人 孔	第44-4~ 44-5-1 工区	3

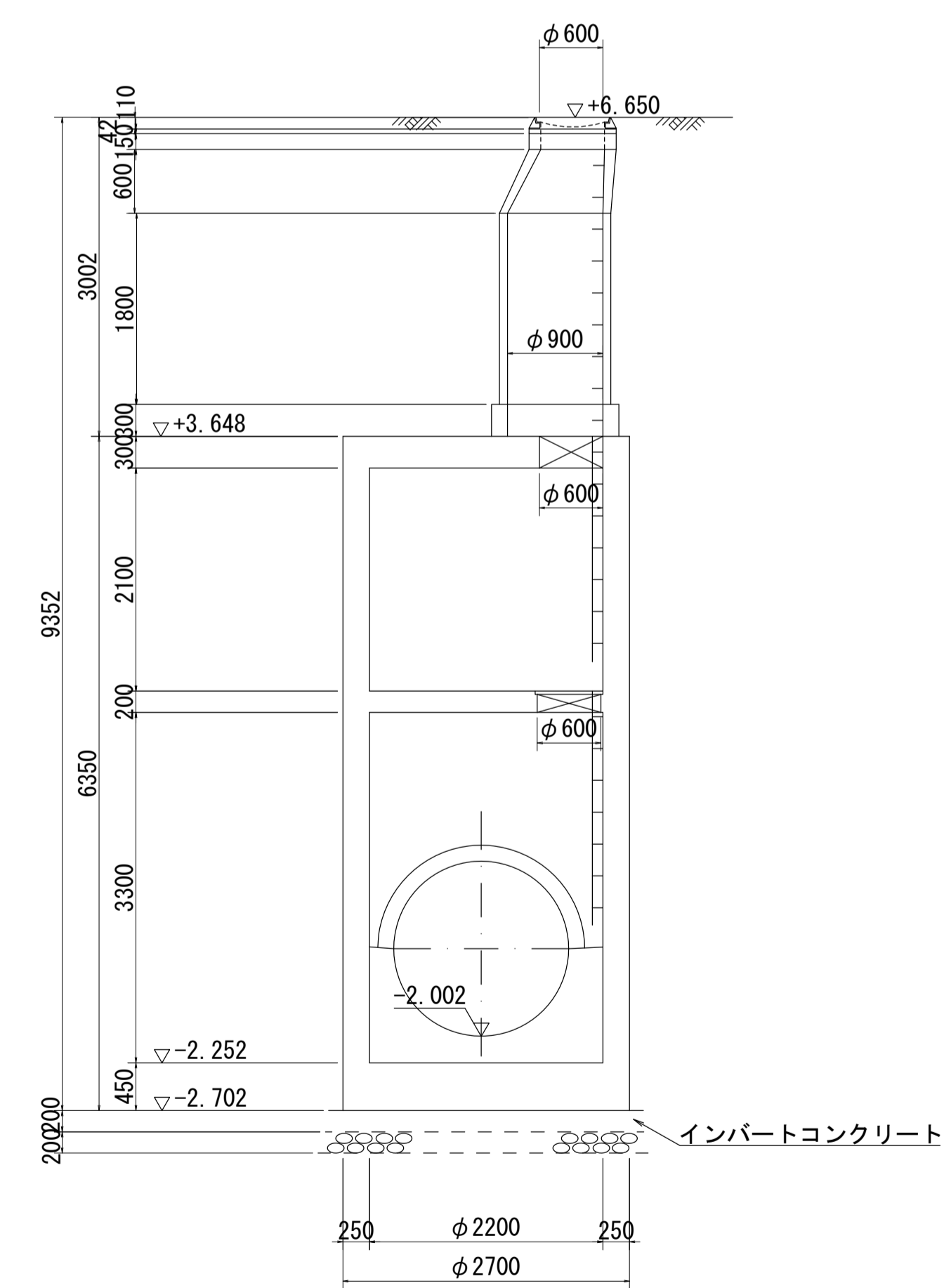
幹線名 大磯平塚幹線



B - B 断面図 S=1:50



C - C 断面図 S=1:50



人孔番号

M44-5-1-2

詳細図
作成月

平成
7年
3月

調整
年月

平成
年
月

ページ

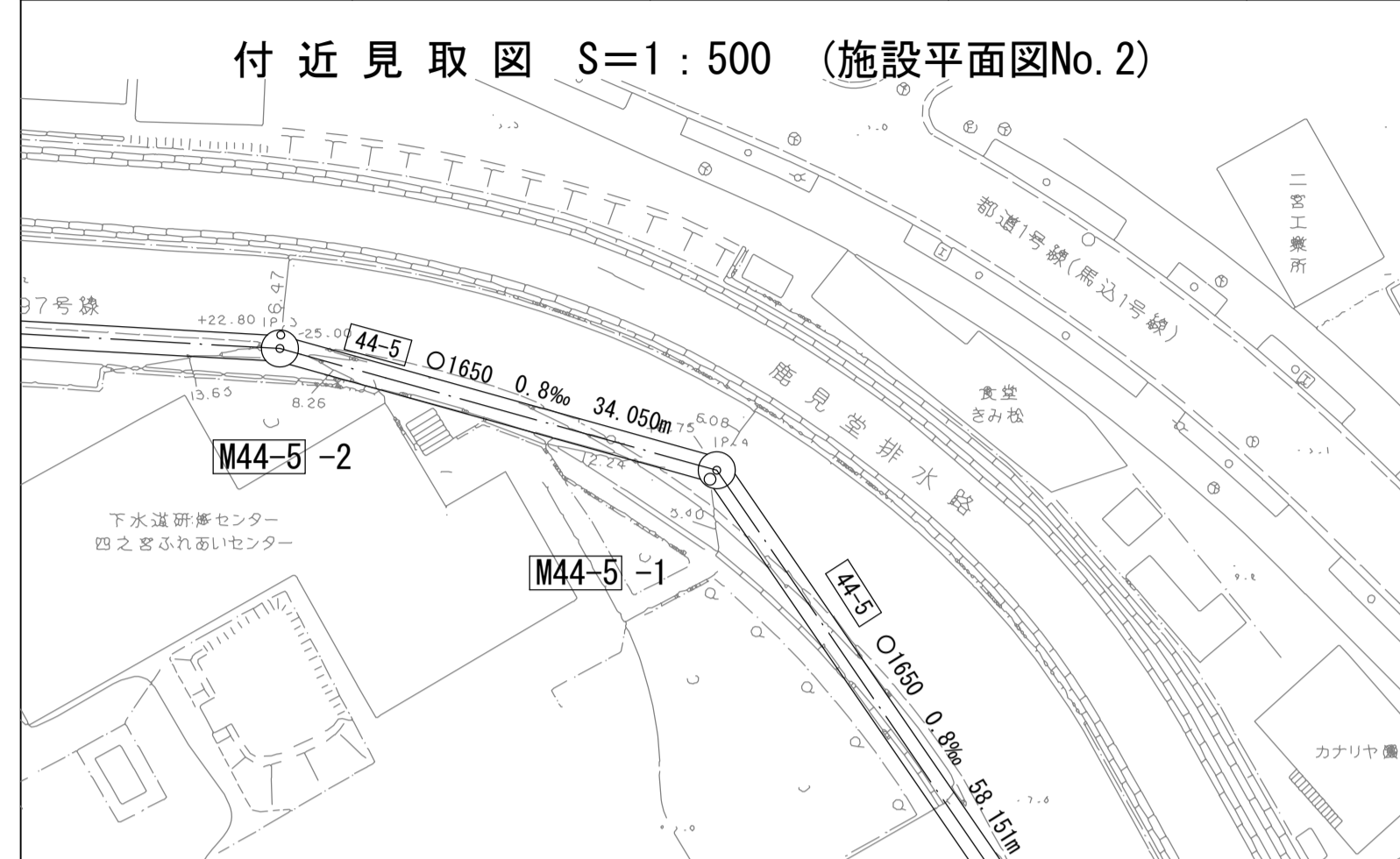
26

相模川流域下水道台帳

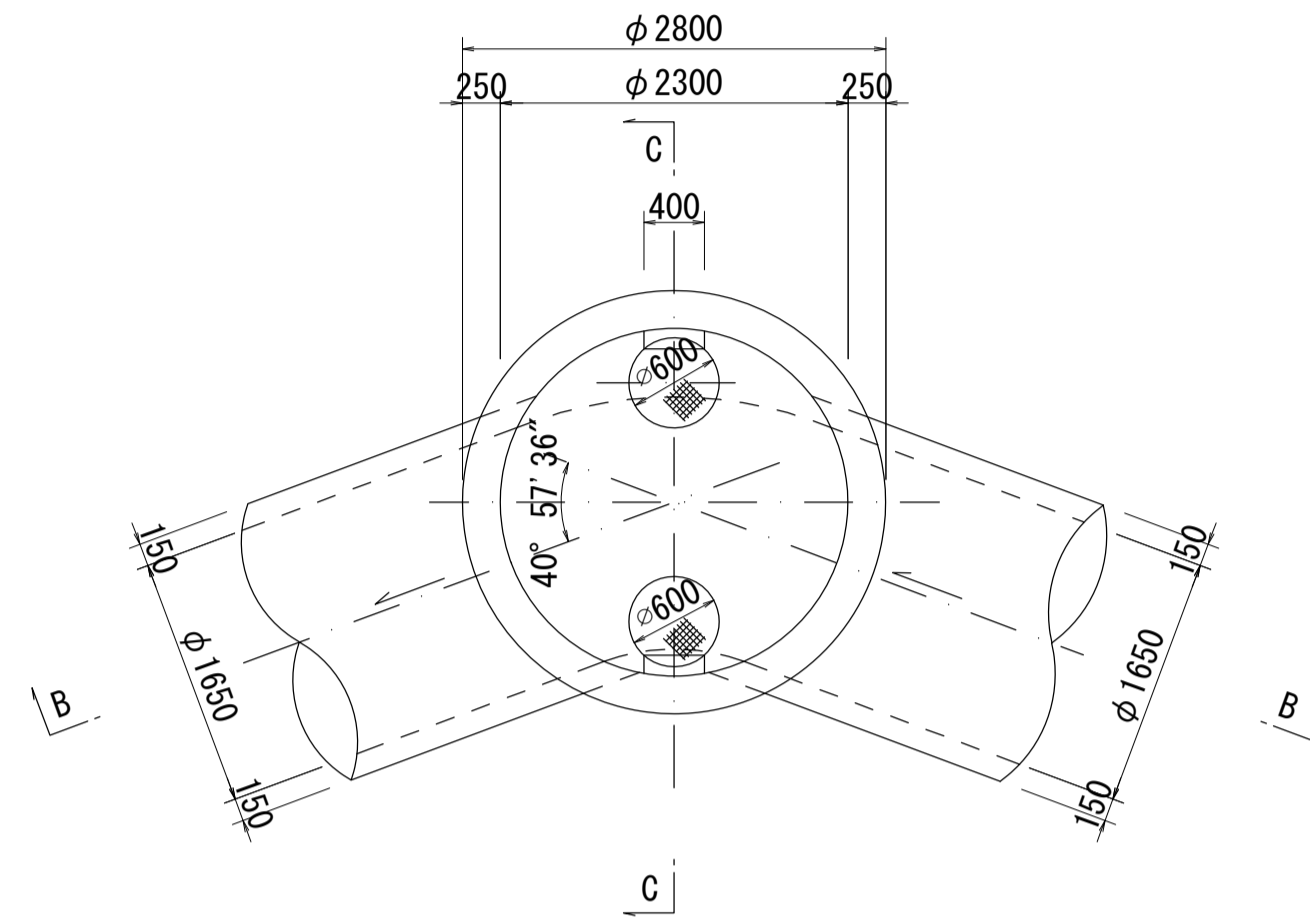
中間マンホール詳細図 (図面番号 6)

幹線名 大磯平塚幹線

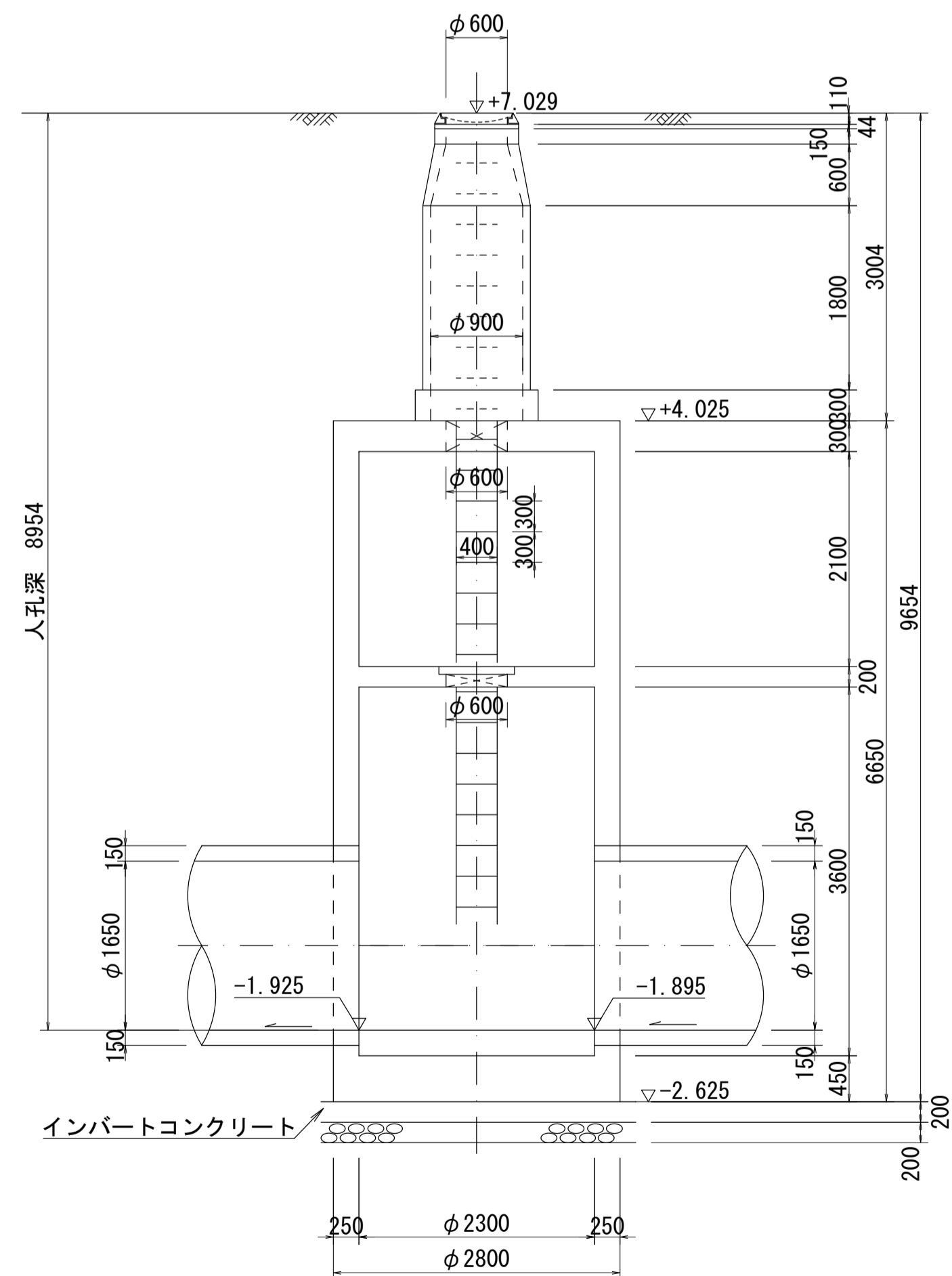
財産区分コード	大分類	中分類	小分類	整理番号
GA	管きょ施設	人 孔	第44-4~工区 44-5-1	3



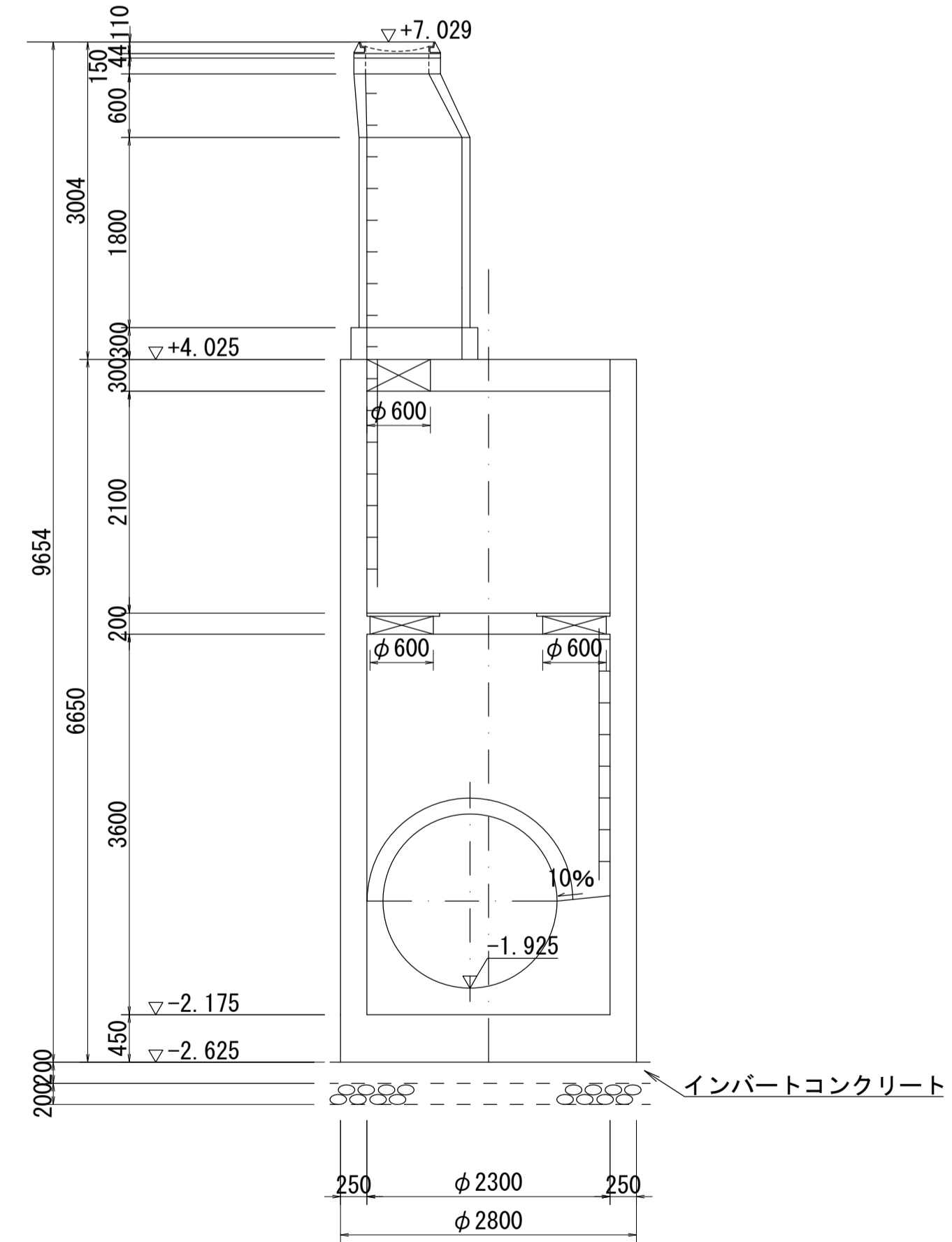
平面図 S=1:50



B - B 断面図 S=1:50



C - C 断面図 S=1:50



人孔番号

M
44
|
5
|
1

詳細図
作成
年月

平成
7
年
3
月

調整
年月

平成
年
月

ページ

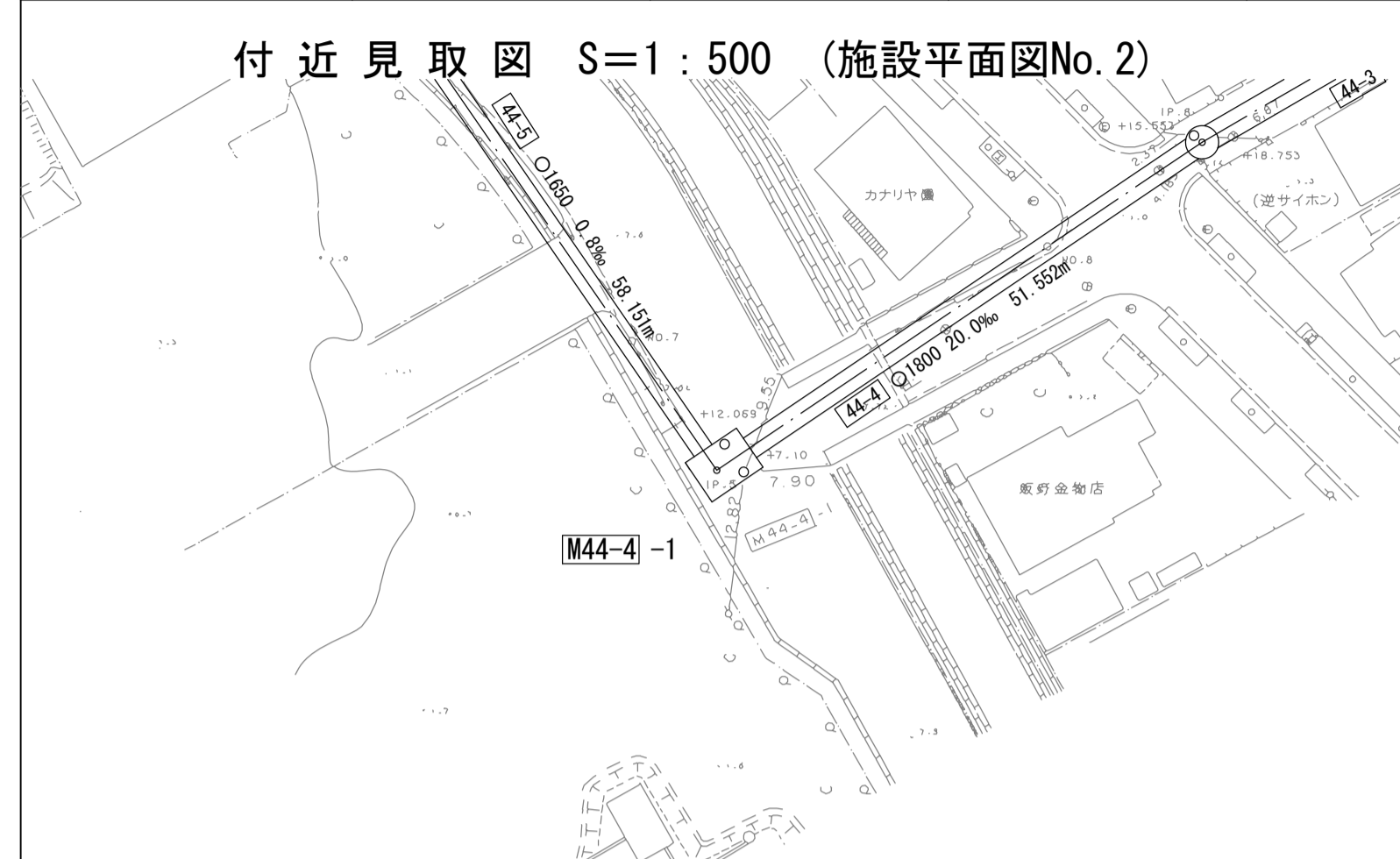
27

相模川流域下水道台帳

中間マンホール詳細図 (図面番号 7)

幹線名 大磯平塚幹線

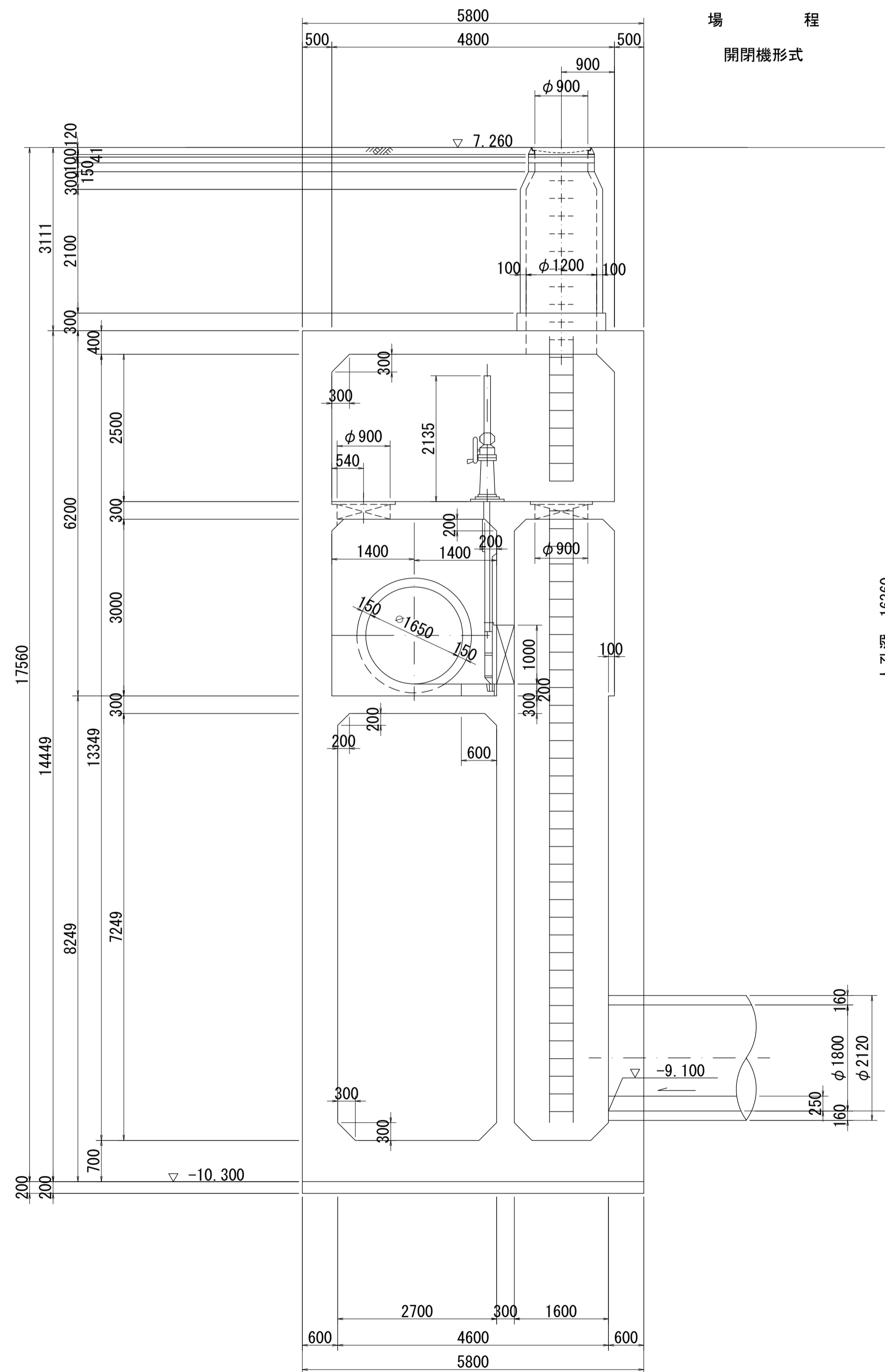
財産区分コード	大分類	中分類	小分類	整理番号
GA	管きよ施設	人 孔	第44-4~工区 44-5-1	3



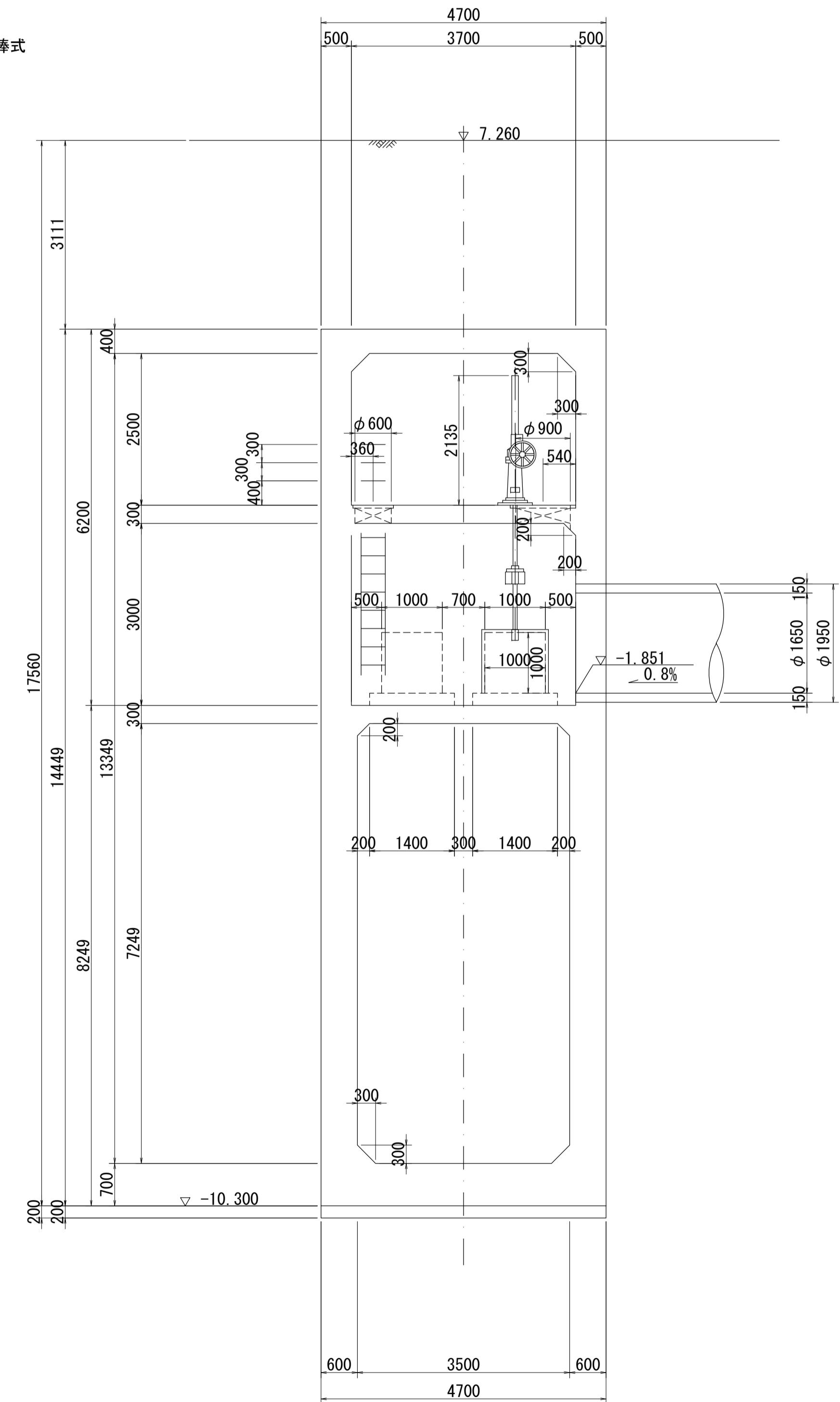
設計要目 人孔ゲート

ゲート形式	角形外ねじ鉄製制水扉
有効幅×有効高	1000×1000mm
水密方式	後面四方水密
設計水深	前面3.100m 後面0
操作水深	前面3.100m 後面0
場 程	1040mm
開閉機形式	手動ねじ棒式

A - A 断面図 S=1:60



B - B 断面図 S=1:60



人孔番号

M44-4-1
1
1
2

詳細図
作成年

平成
7
年
3
月

調整
年

平成
年
月

ページ

28

財産区分コード	大分類	中分類	小分類	整理番号
GA	管きょ施設	人 孔	第44-4~ 44-5-1 工区	3

相模川流域下水道台帳

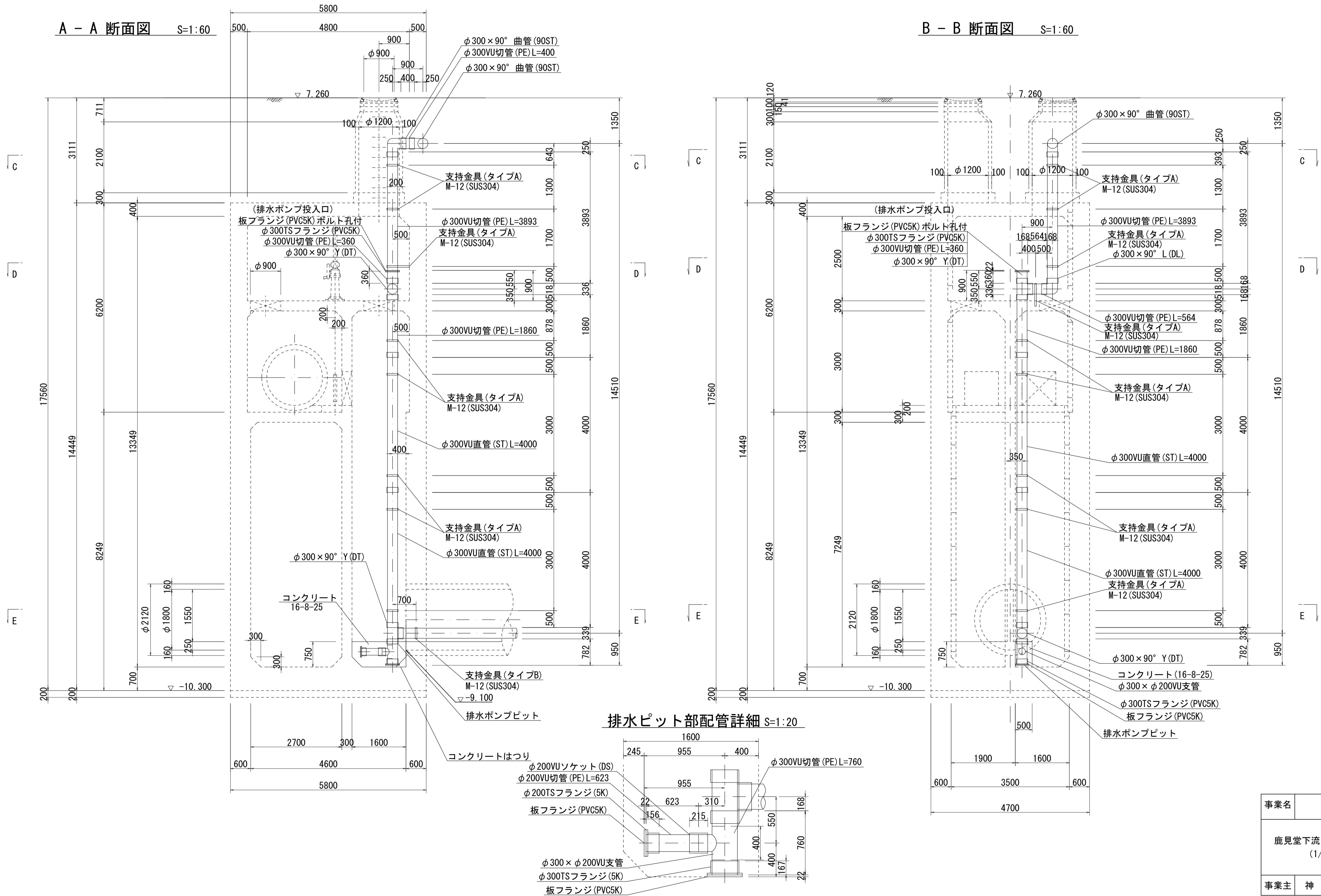
中間マンホール詳細図 (図面番号 7-1)

幹線名 大磯平塚幹線

鹿見堂下流着水人孔 (M-44-4-1) 配管図 (1/2)

人孔番号

M
44
-
4
-
1



詳細図

作成年

平成

年

月

調整年

平成

年

月

ページ

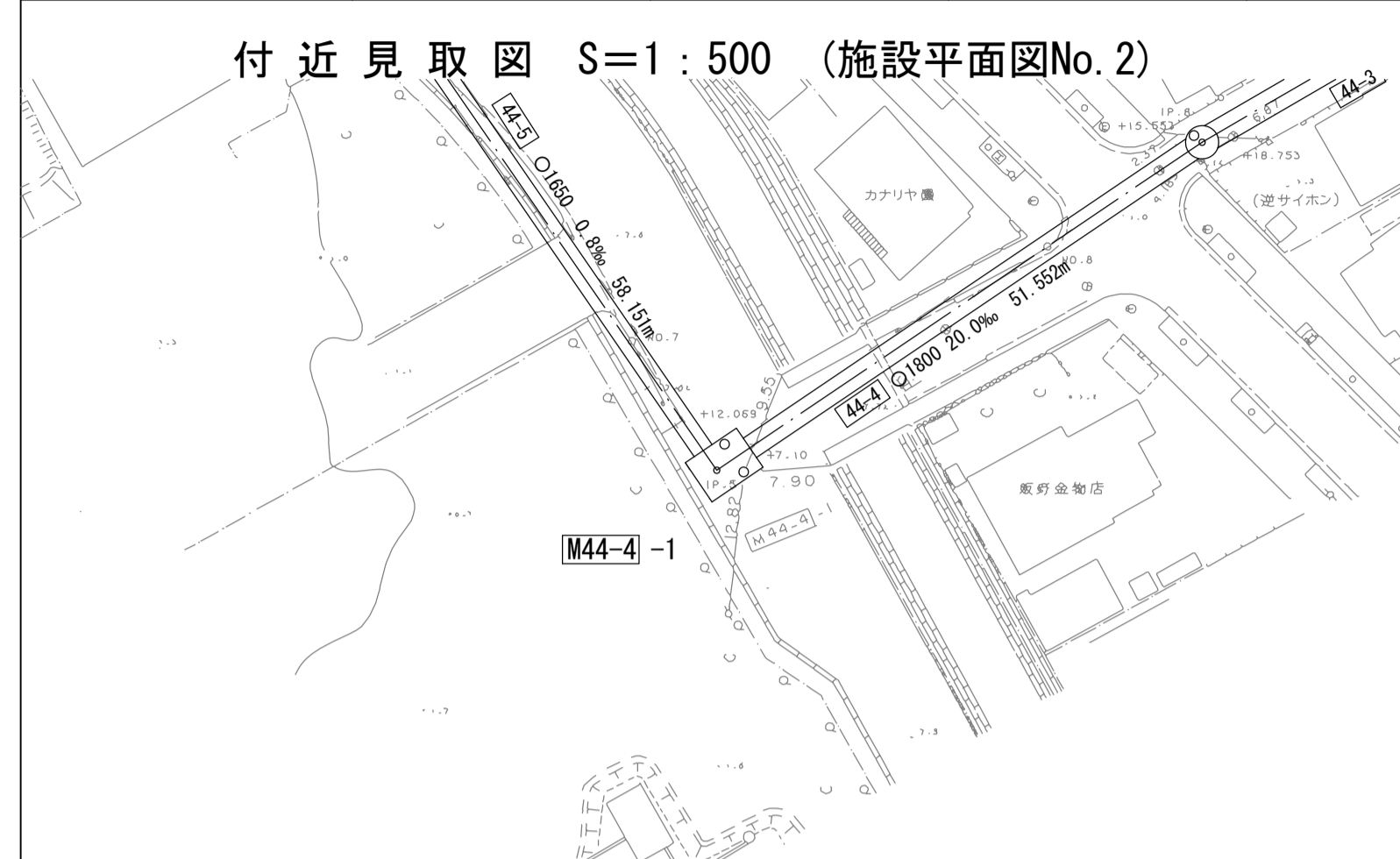
事業名	図面番号
鹿見堂下流人孔配管図 (1/2)	5 / 9
	縮尺
	1 / 60
事業主	単位
神奈川県	

相模川流域下水道台帳

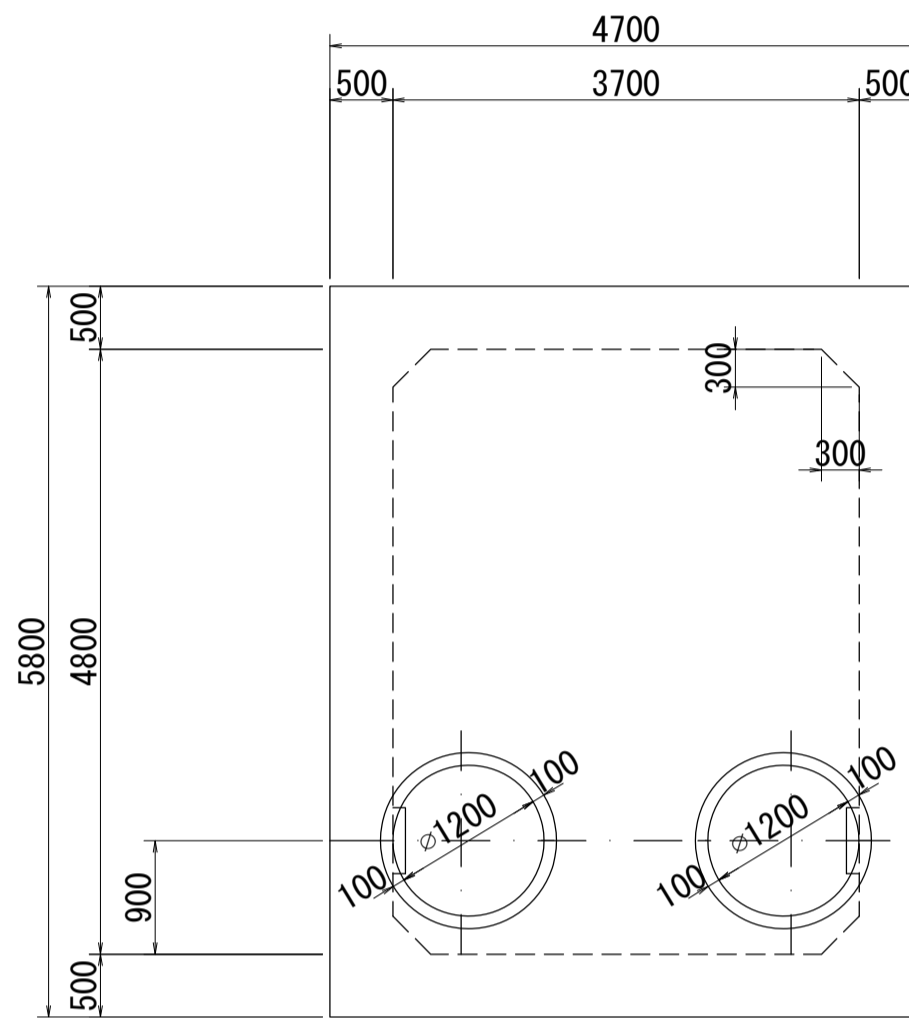
中間マンホール詳細図 (図面番号 8)

幹線名 大磯平塚幹線

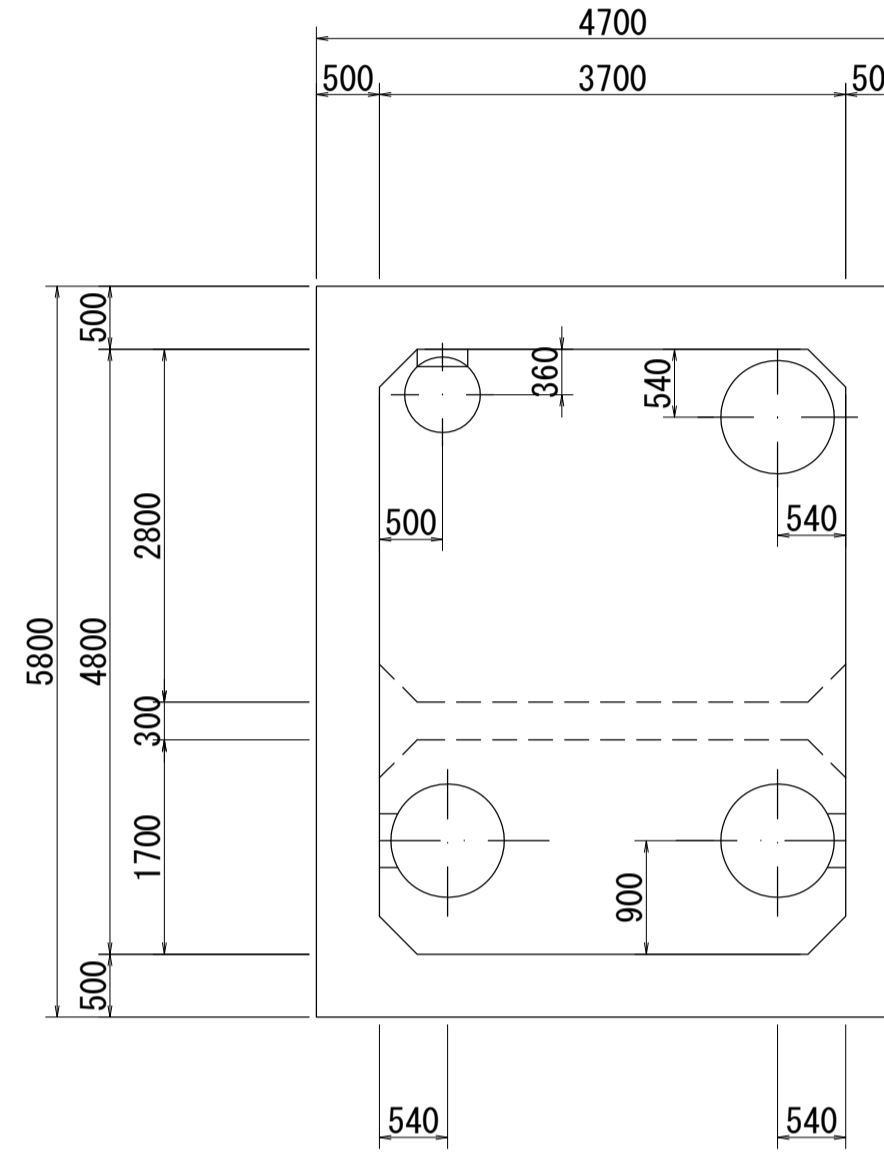
財産区分コード	大分類	中分類	小分類	整理番号
GA	管きょ施設	人 孔	第44-4~工区 44-5-1	3



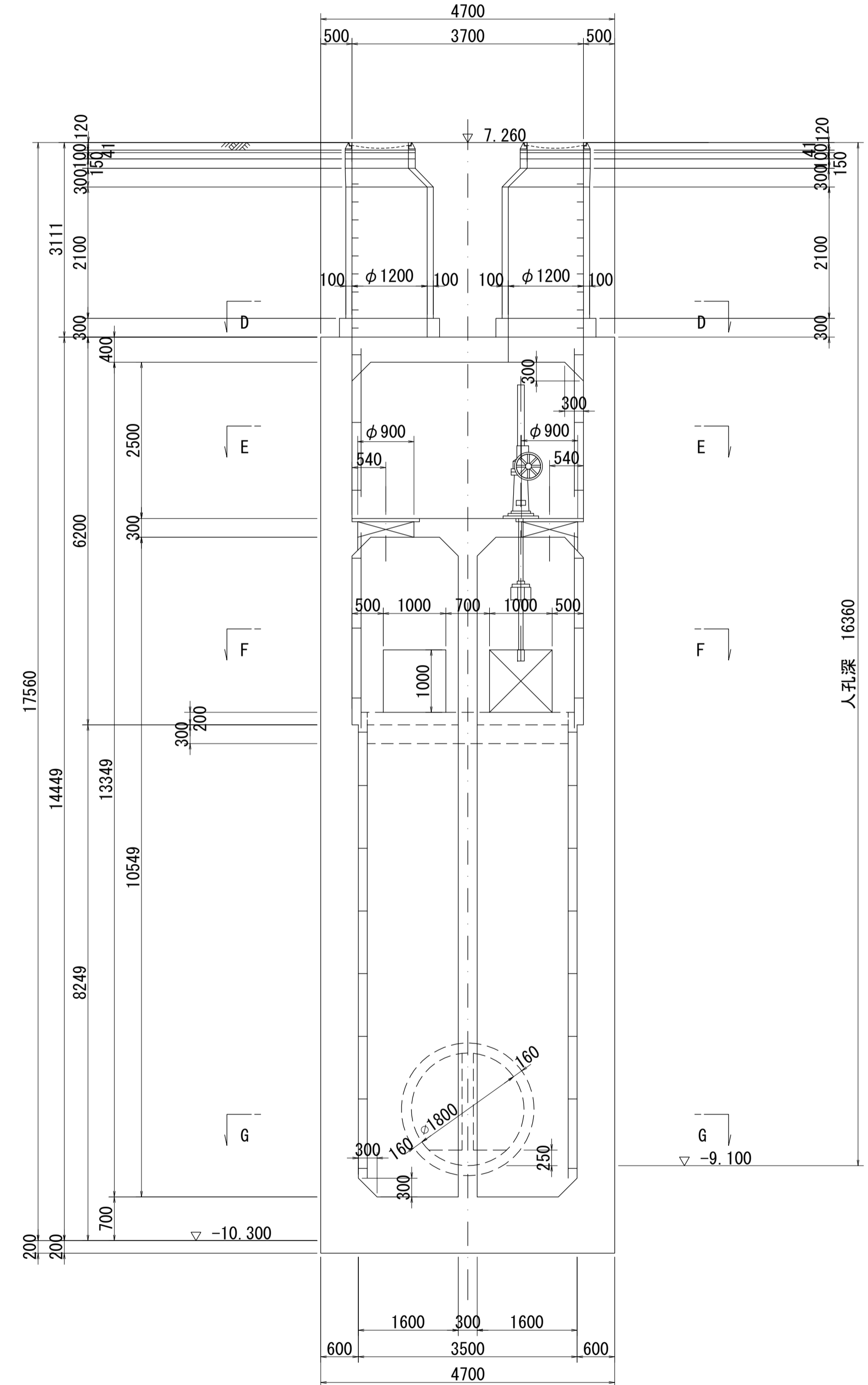
D - D 平面図 S=1:60



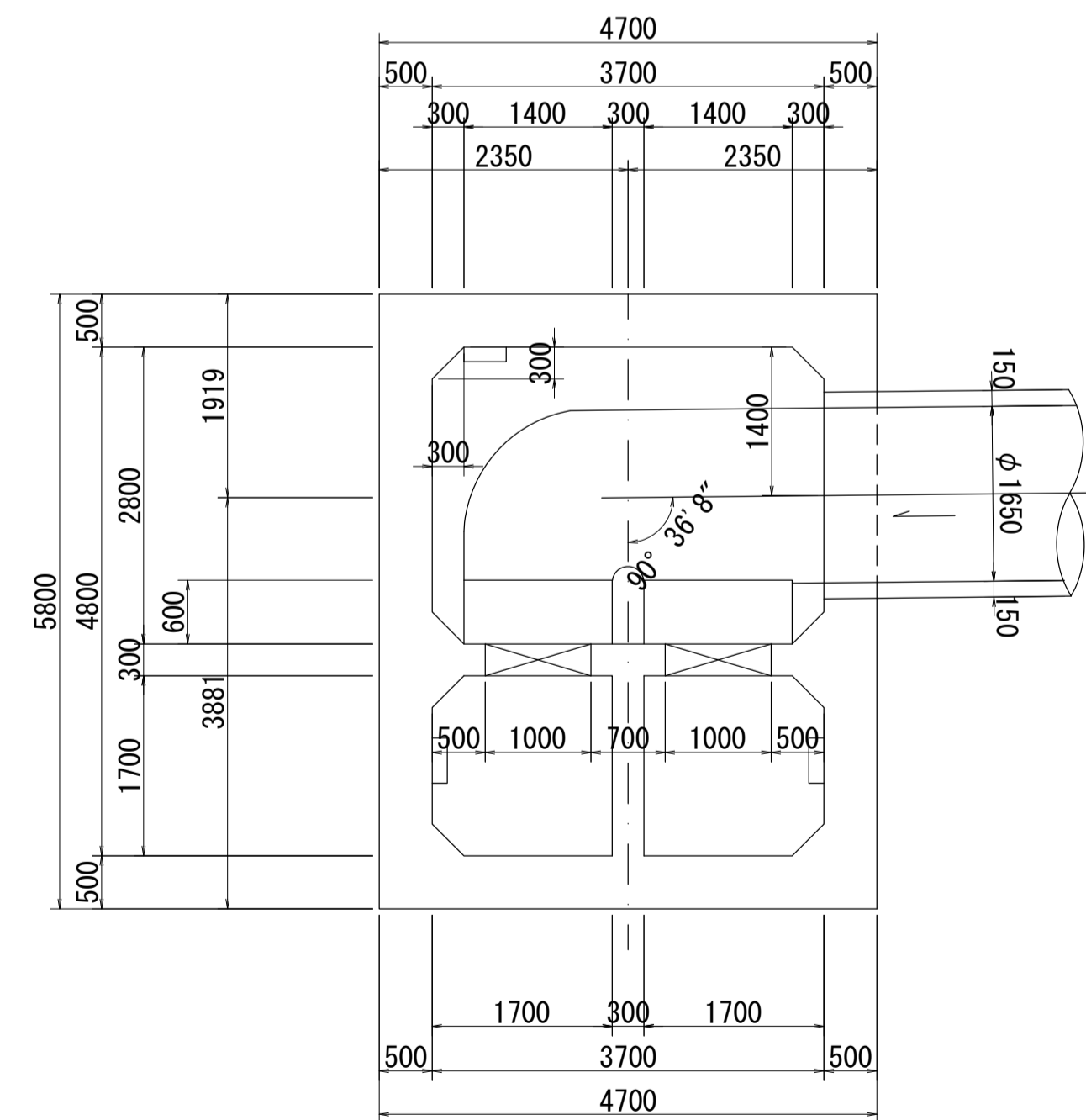
E - E 平面図 S=1:60



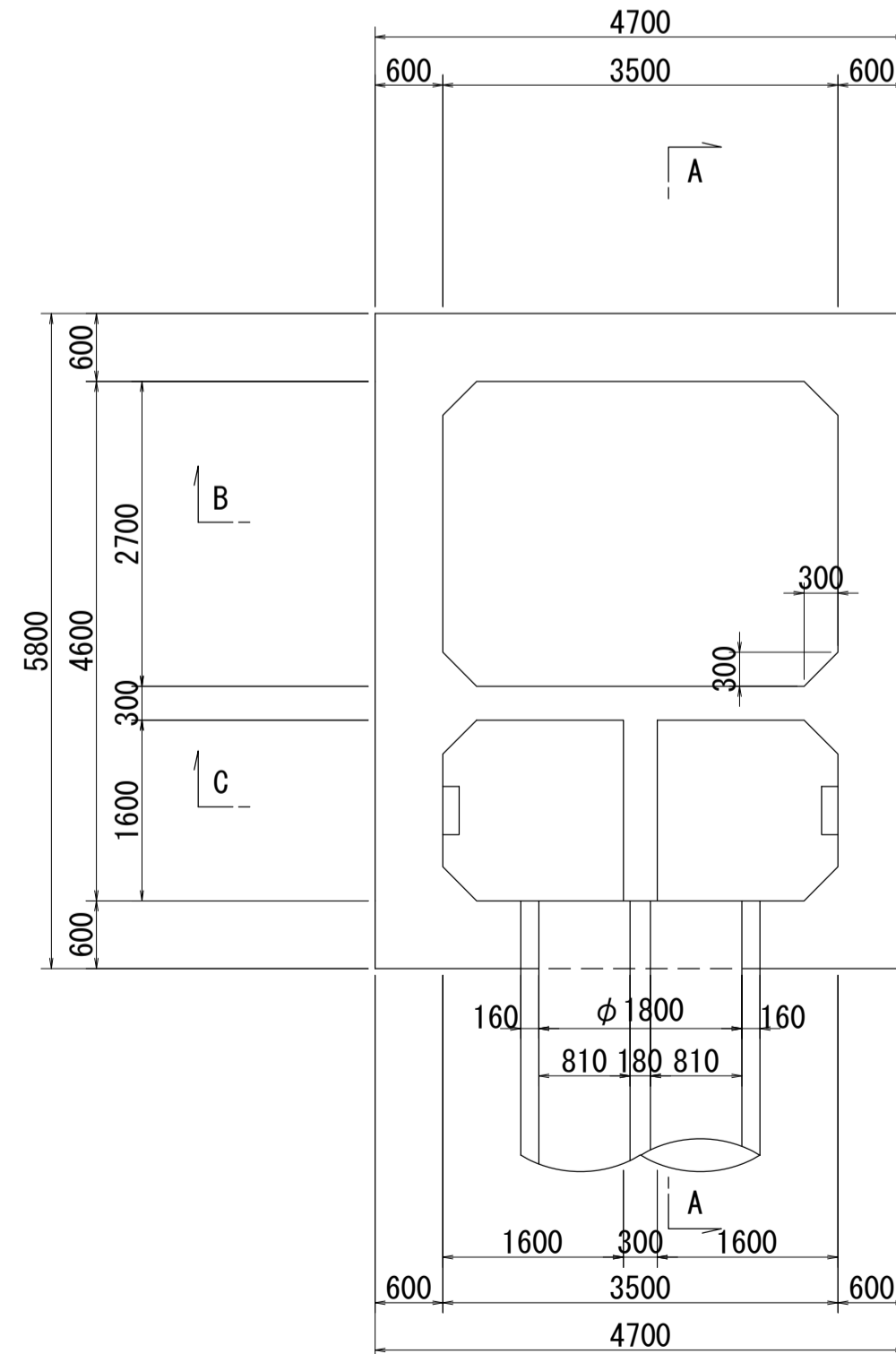
C - C 断面図 S=1:60



F - F 平面図 S=1:60



G - G 平面図 S=1:60



人孔番号

M44-4-1
12/2

詳細図
作成年

平成
7年
3月

調整年

平成
年
月

ページ

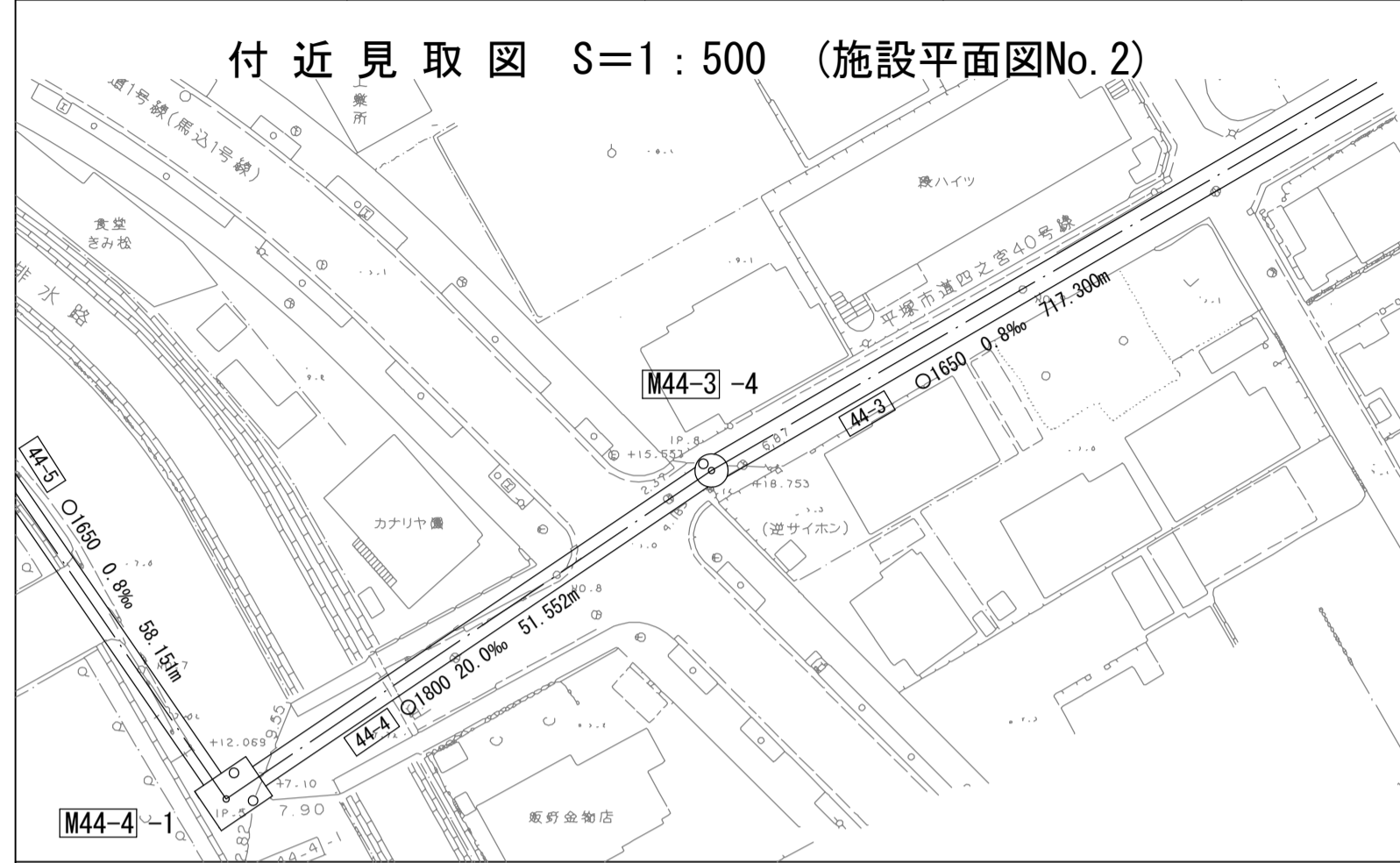
29

相模川流域下水道台帳

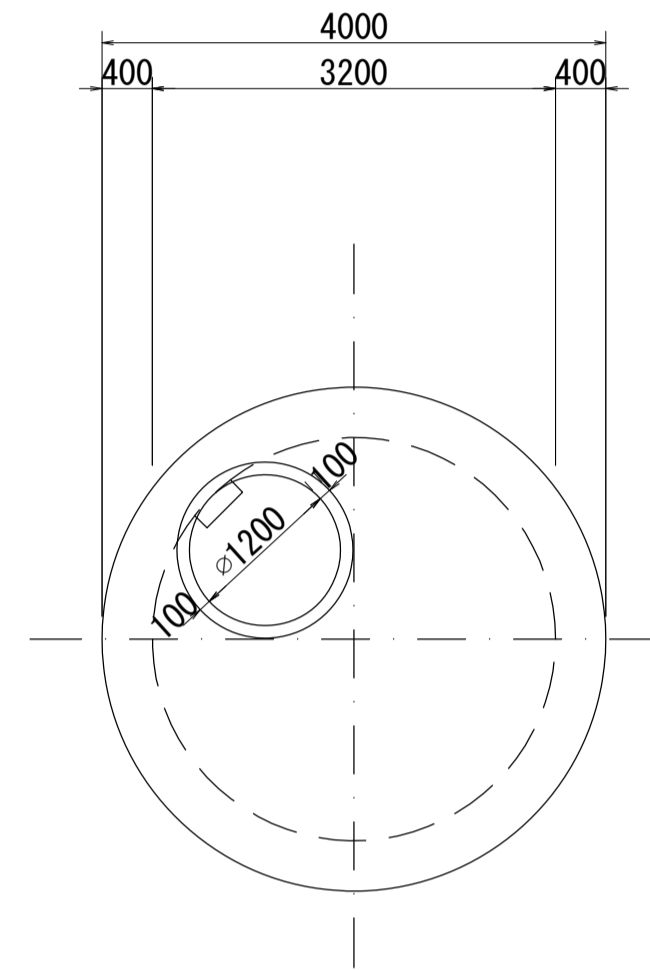
中間マンホール詳細図 (図面番号 9)

財産区分コード	大分類	中分類	小分類	整理番号
GA	管きょ施設	人 孔	第44-3-2工区	4

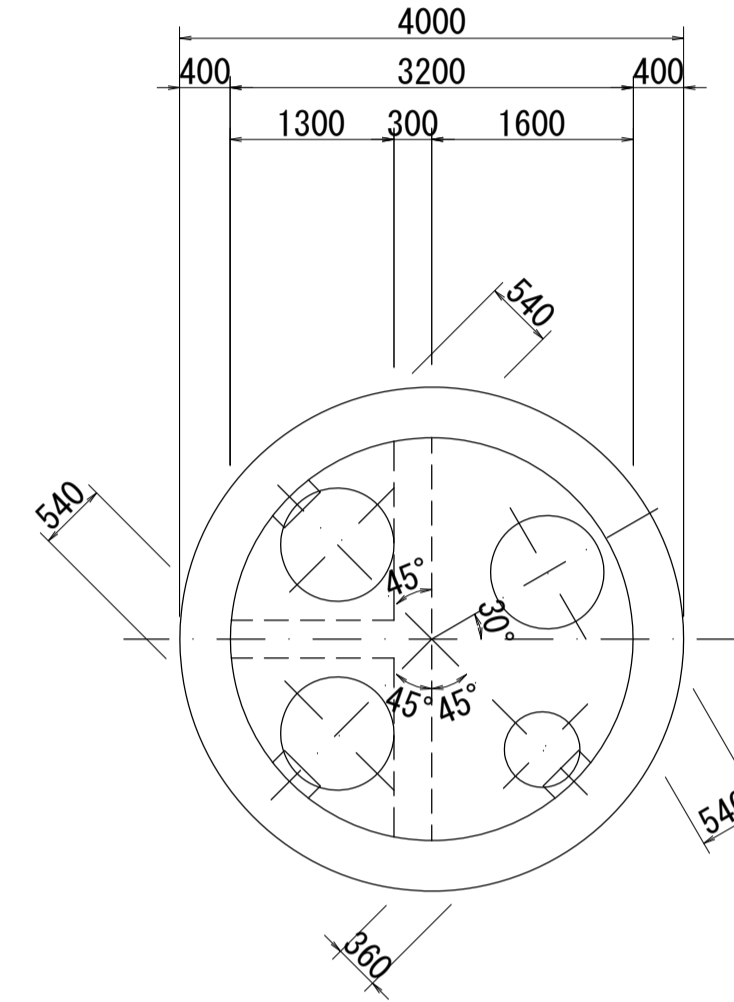
幹線名 大磯平塚幹線



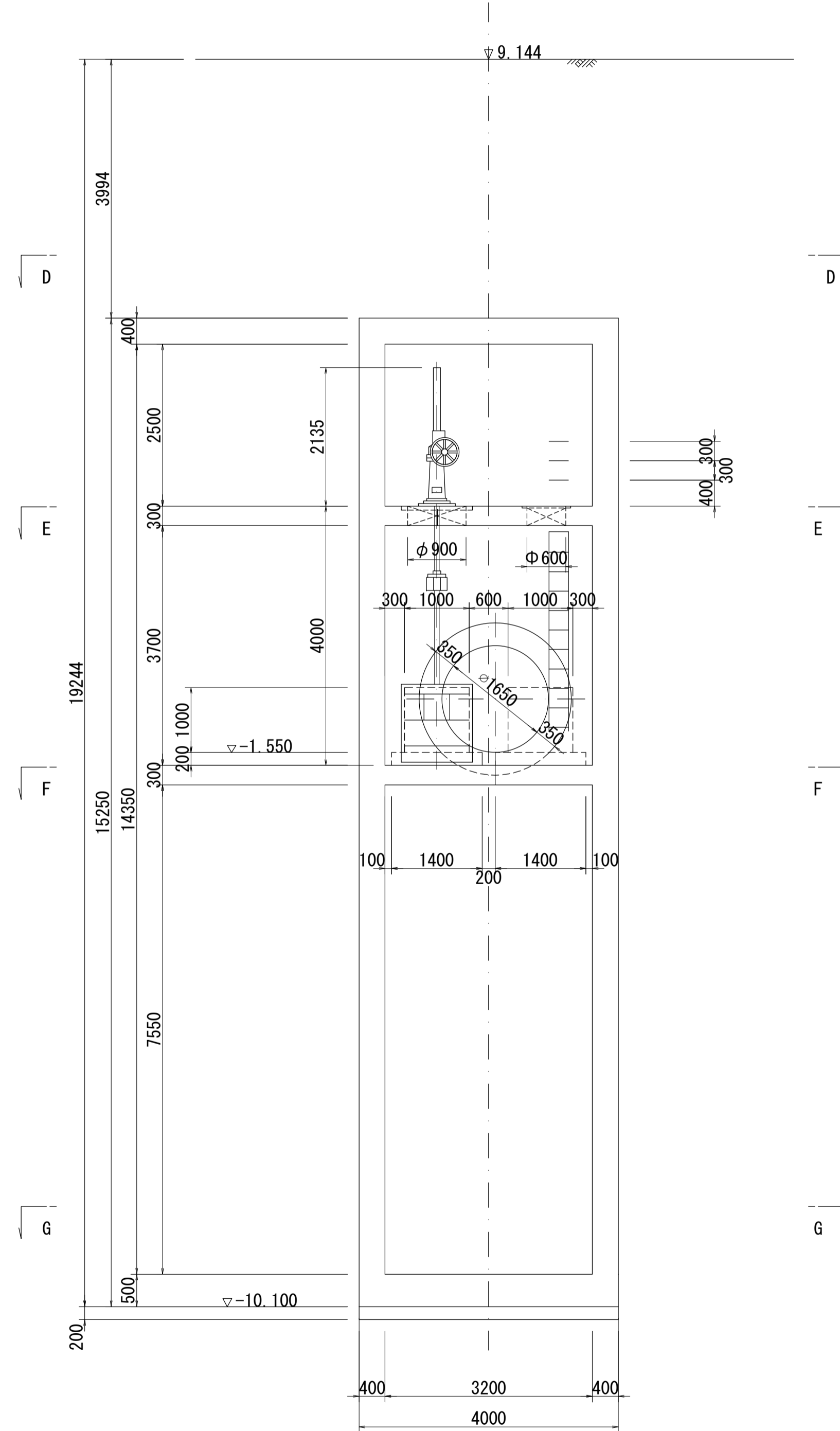
D - D 平面図 S=1:60



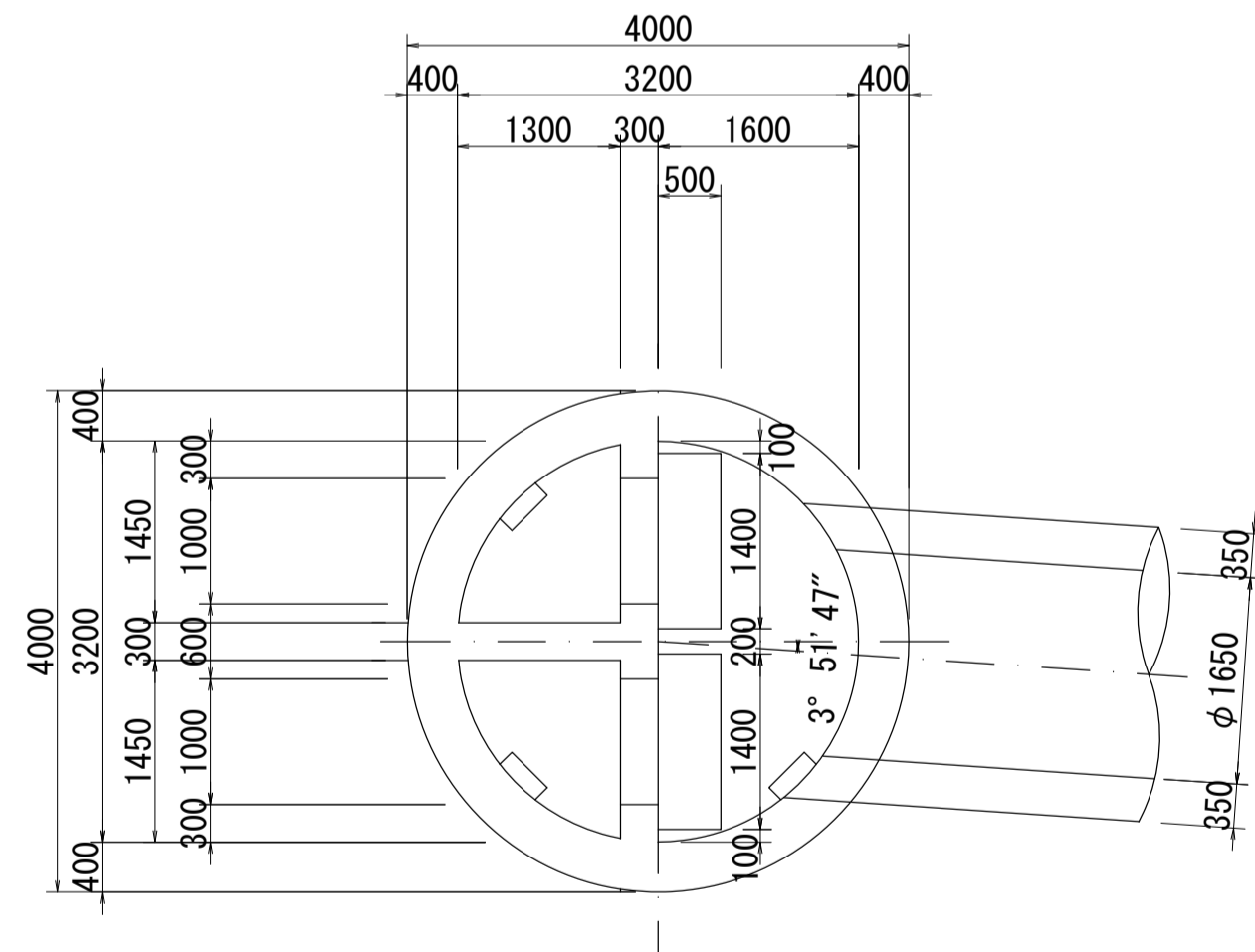
E - E 平面図 S=1:60



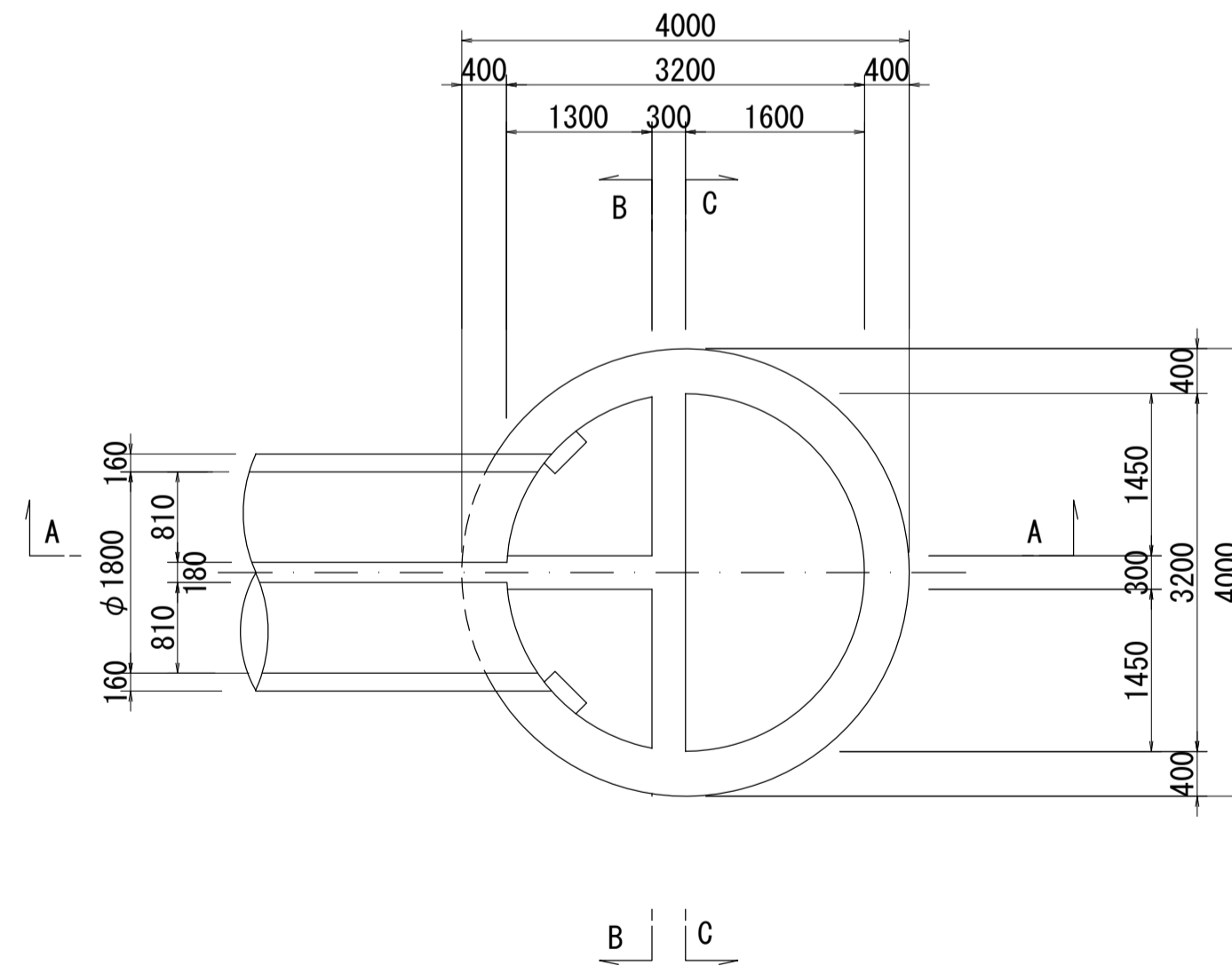
C - C 断面図 S=1:60



F - F 平面図 S=1:60



G - G 平面図 S=1:60



人孔番号

M 44-3-4 2/2

詳細図
作成年

平成
7年
3月

調整年

平成
年月

ページ

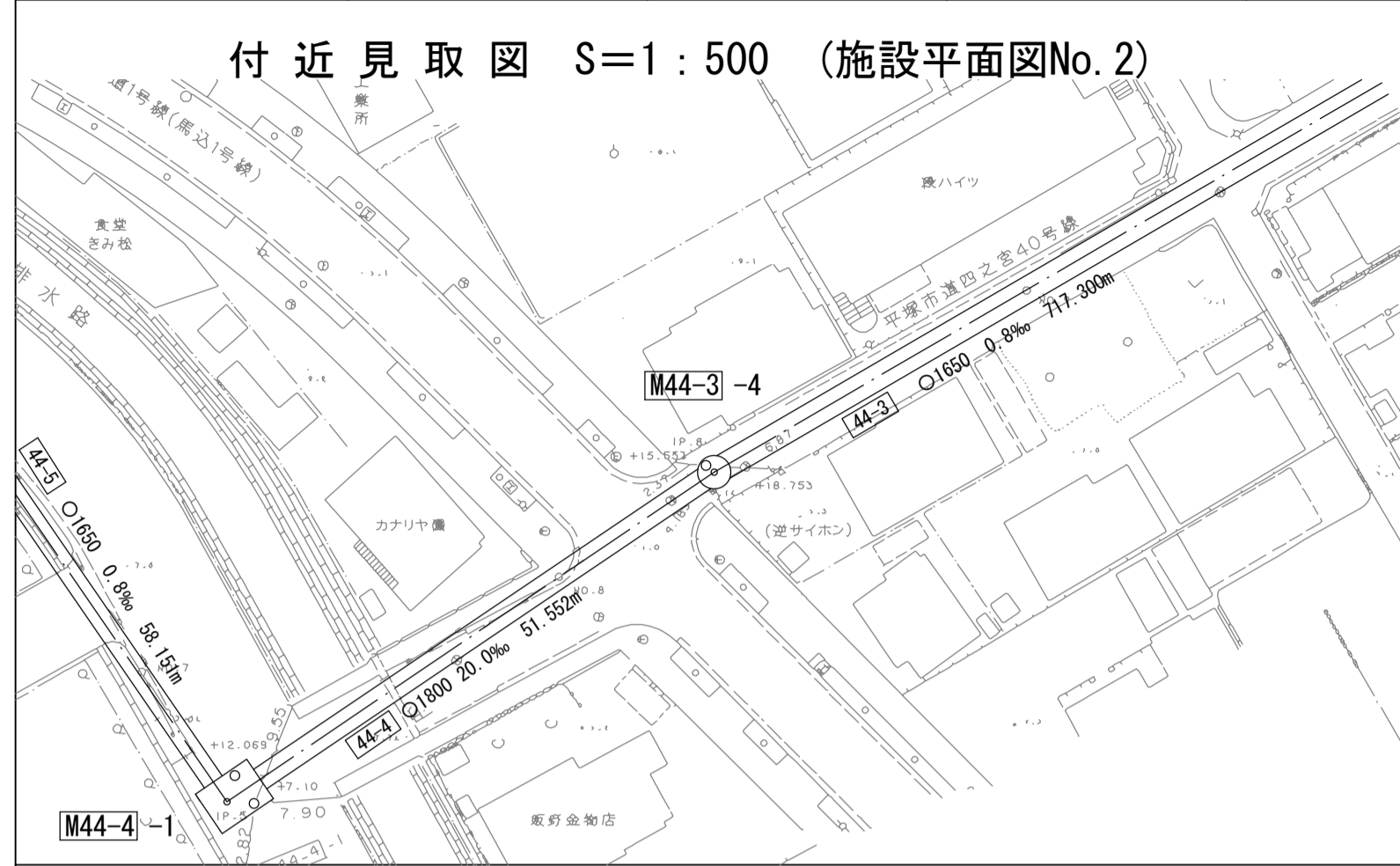
31

財産区分コード	大分類	中分類	小分類	整理番号
GA	管きょ施設	人 孔	第44-3-2工区	4

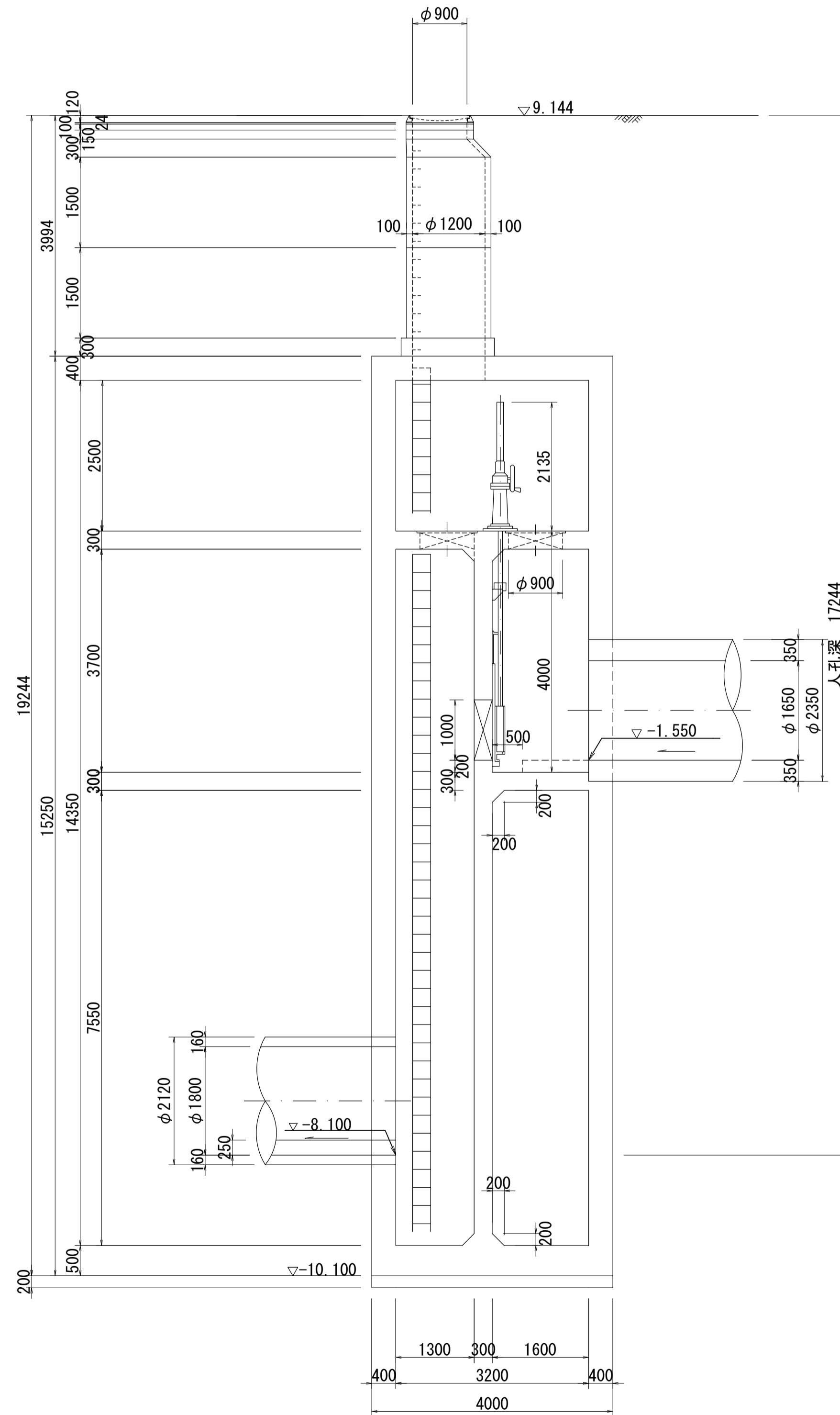
相模川流域下水道台帳

中間マンホール詳細図 (図面番号 10)

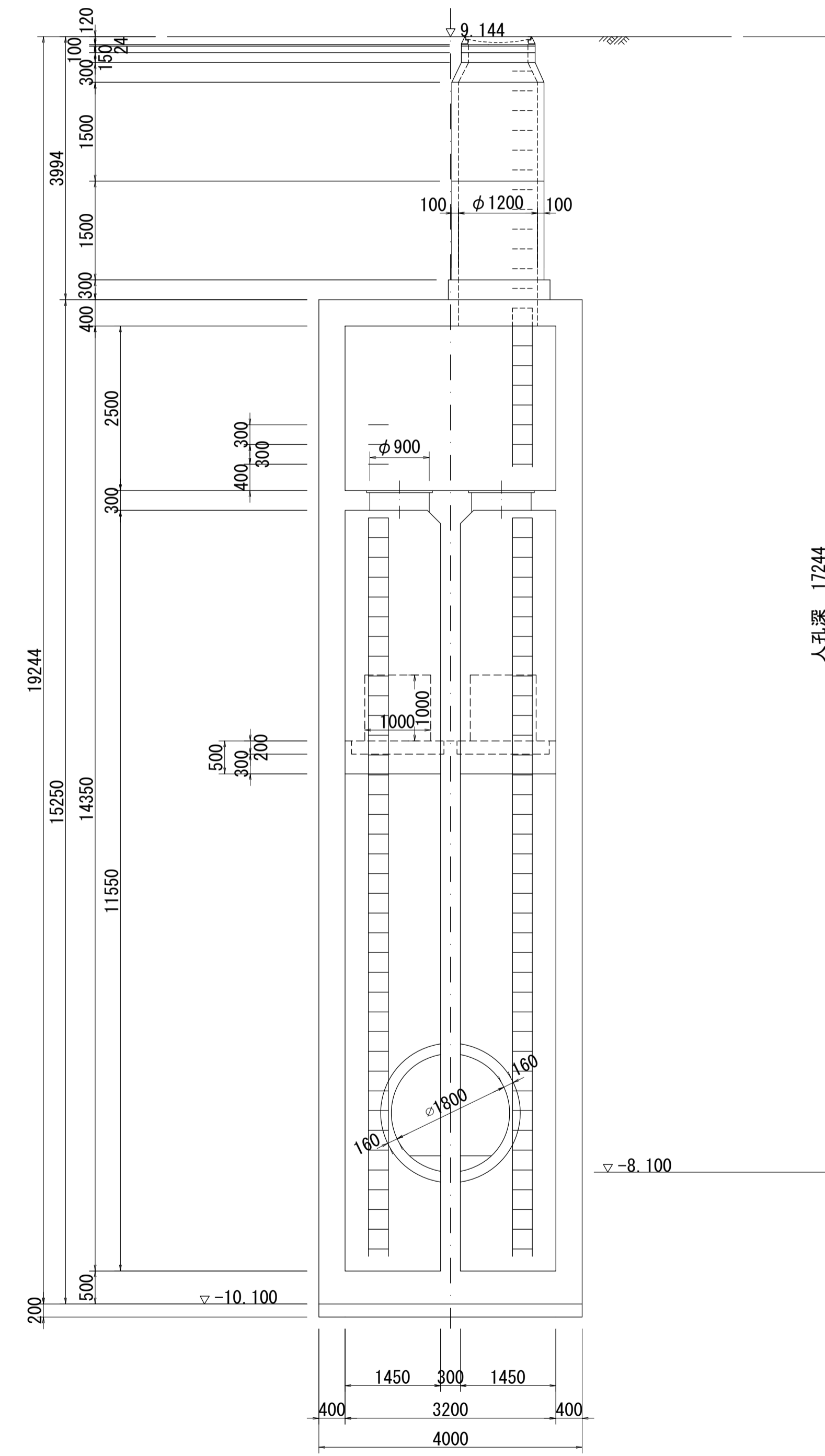
幹線名 大磯平塚幹線



A - A 断面図 S=1:60



B - B 断面図 S=1:60



人孔番号

M 44-3-4 / 2

詳細図
作成年

平成
7年
3月

調整年

平成
年
月

ページ

30

財産区分コード	大分類	中分類	小分類	整理番号
GA	管きょ施設	人 孔	第44-3-2工区	4

相模川流域下水道台帳

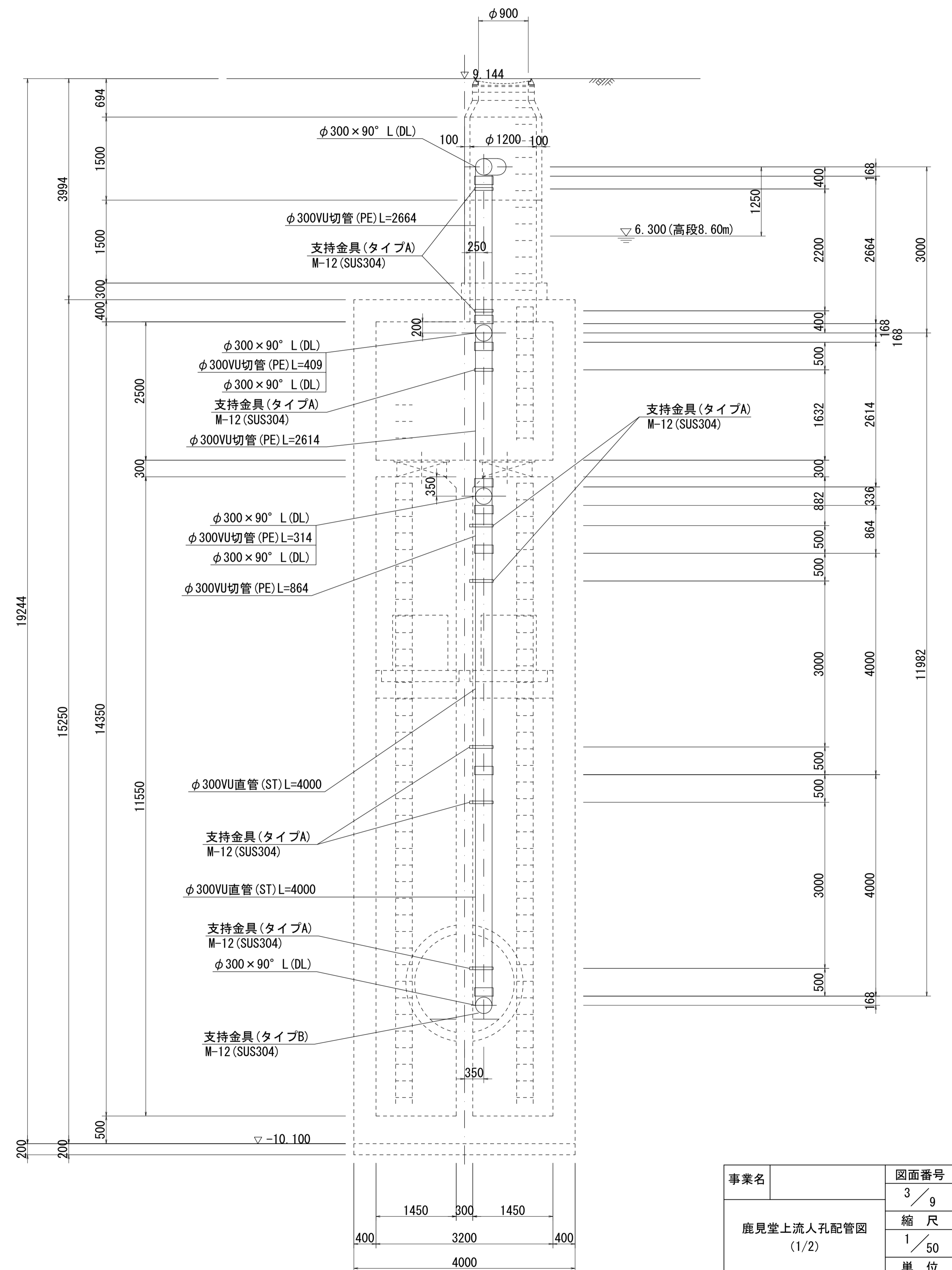
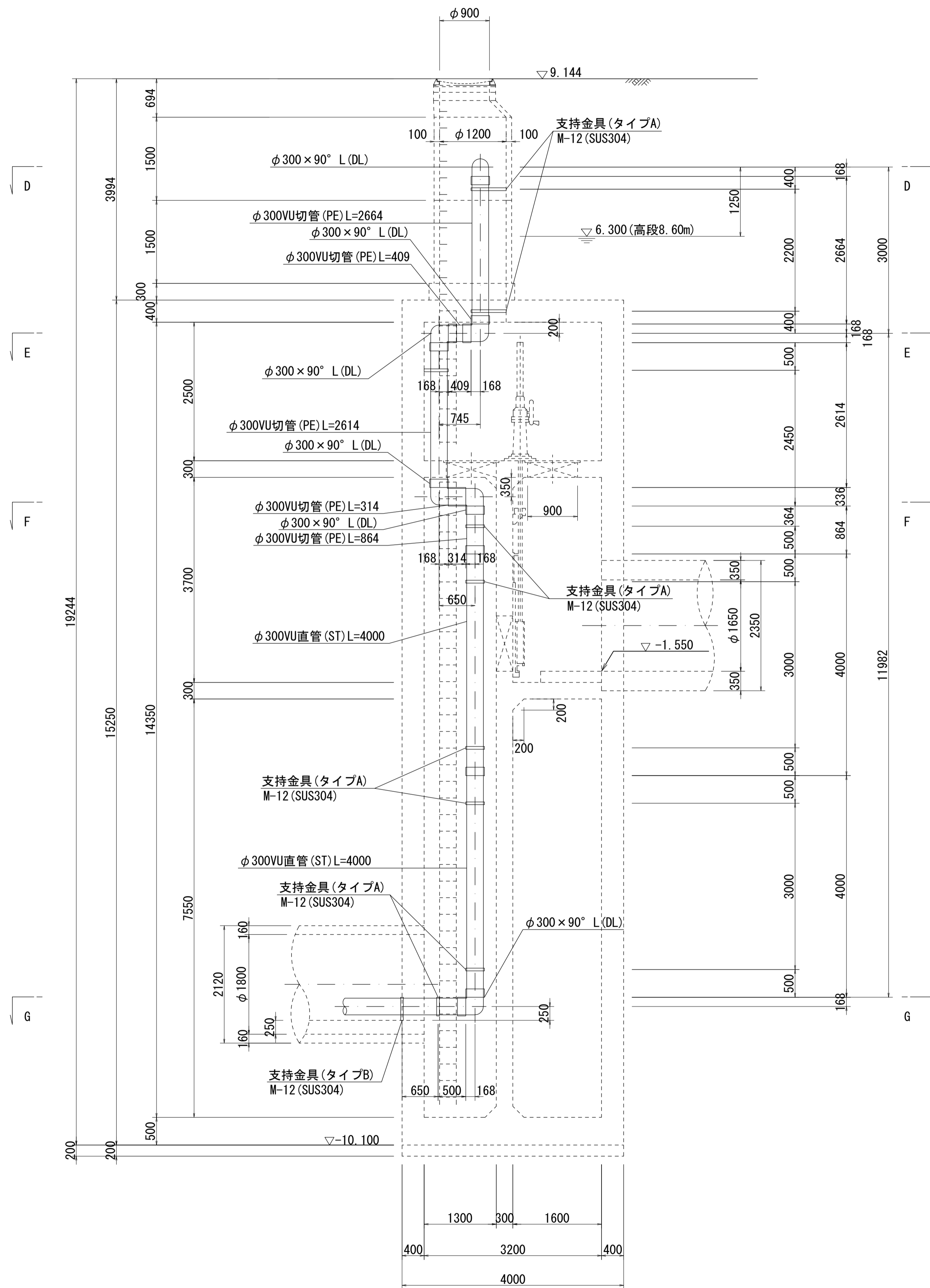
中間マンホール詳細図 (図面番号 10-1)

幹線名 大磯平塚幹線

鹿見堂上流着水人孔 (M-44-3-4) 配管図 (1/2)

A - A 断面図 S=1:50

B - B 断面図 S=1:50



人孔番号
M
44
-
3
-
4

詳細図
作成
年月
平成
年月
調整
年月
平成
年月
ページ

事業名	図面番号
鹿見堂上流人孔配管図 (1/2)	3 / 9
	縮尺
	1 / 50
事業主	単位
神奈川県	

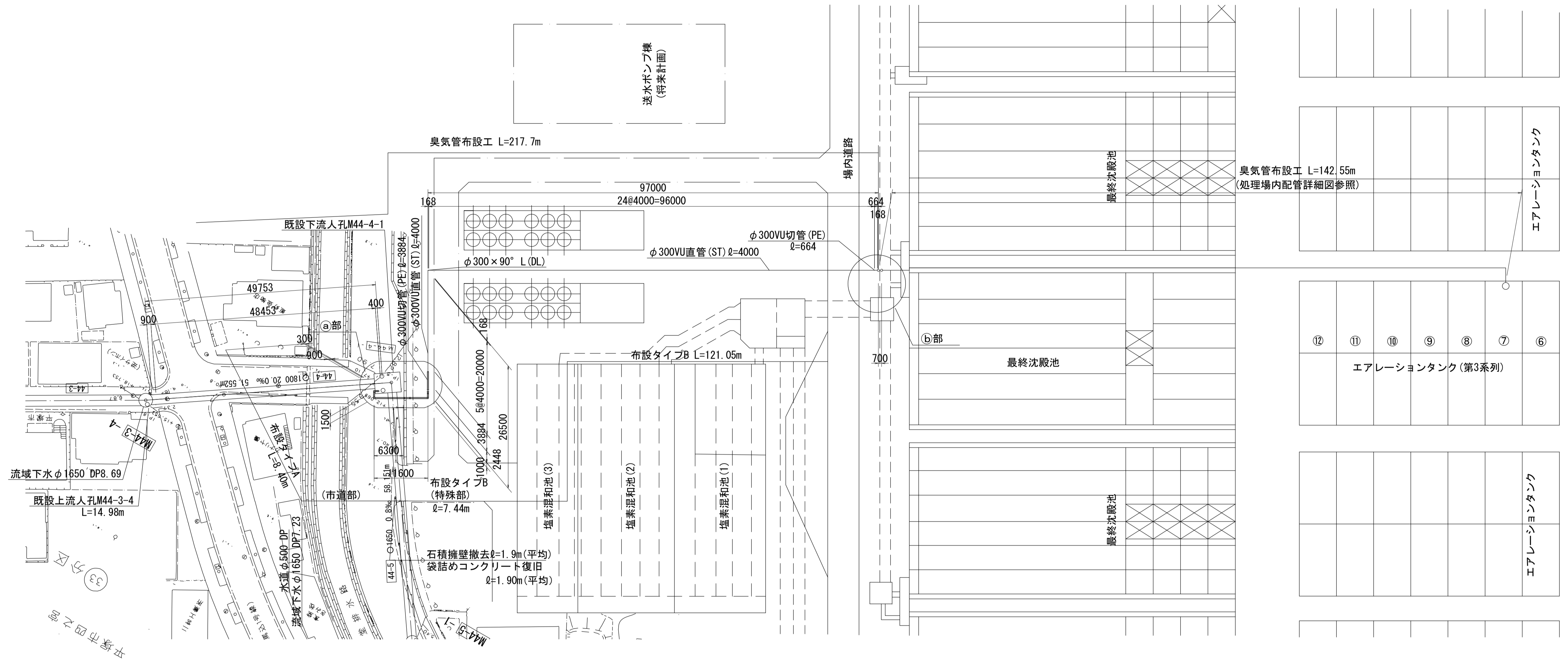
財産区分コード	大分類	中分類	小分類	整理番号
GA	管きよ施設	人孔	第44-3-2工区	4

相模川流域下水道台帳

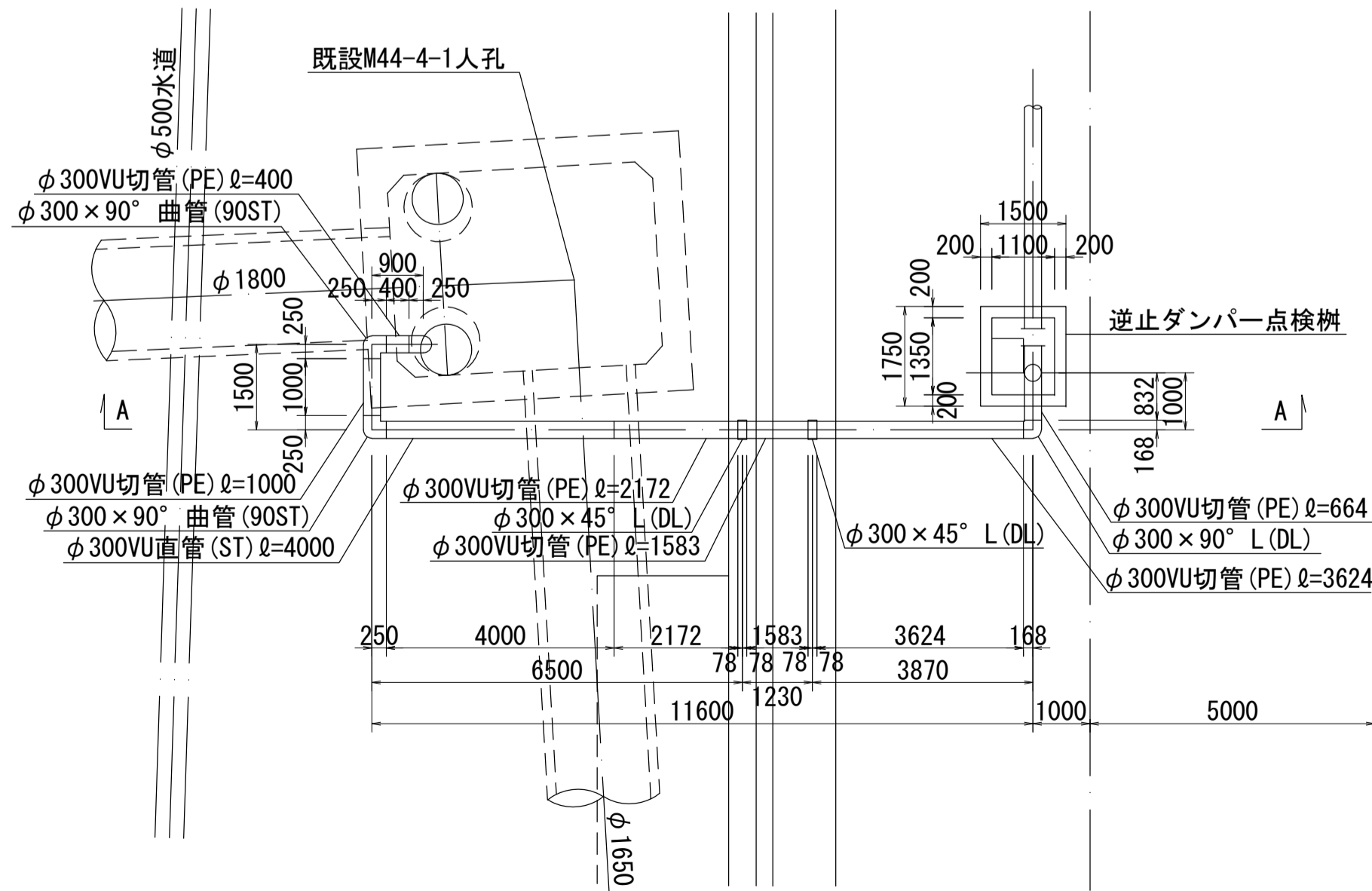
中間マンホール詳細図 (図面番号 10-2)

幹線名 大磯平塚幹線

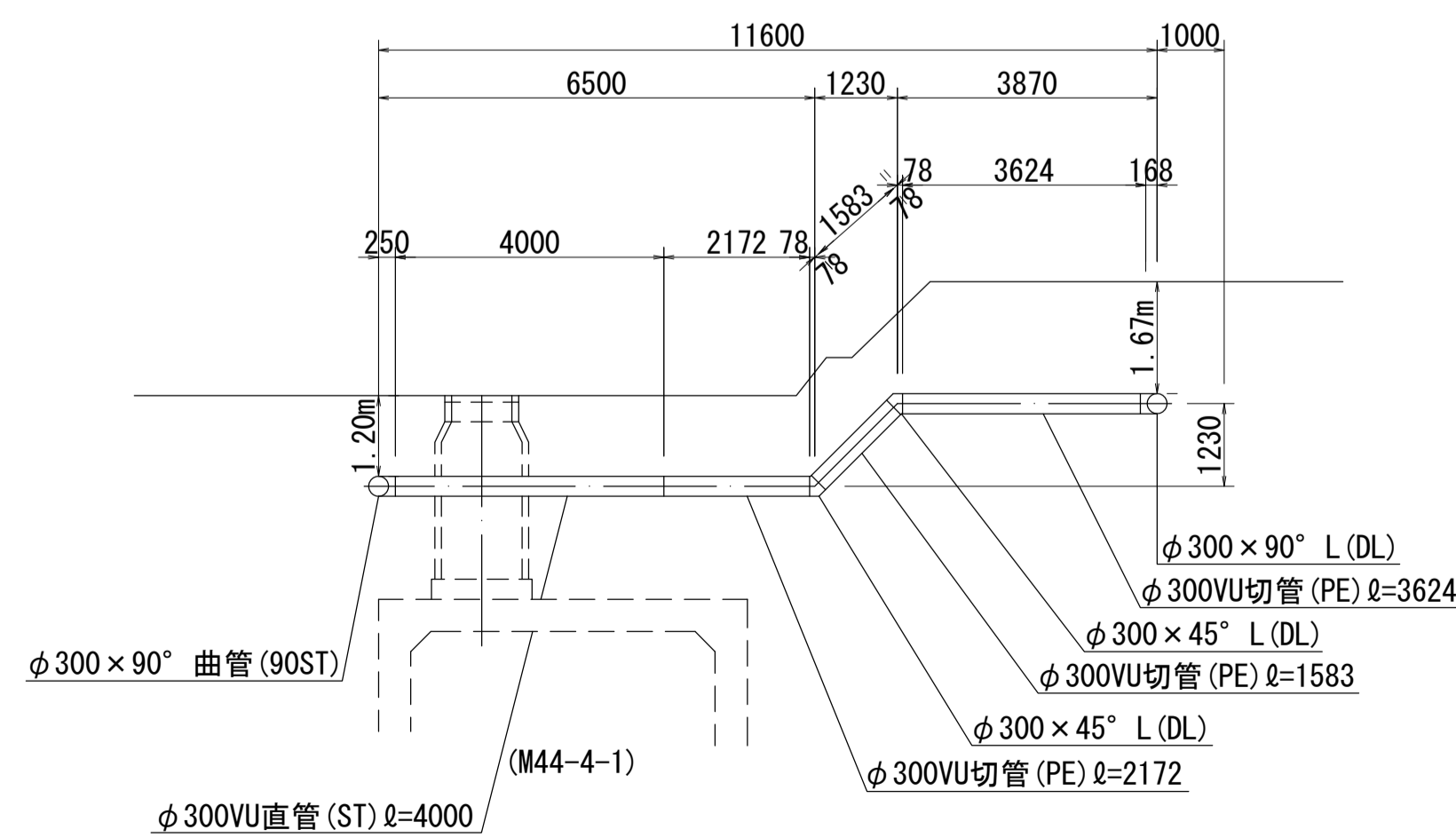
臭気管平面図 (鹿見堂) S=1:500



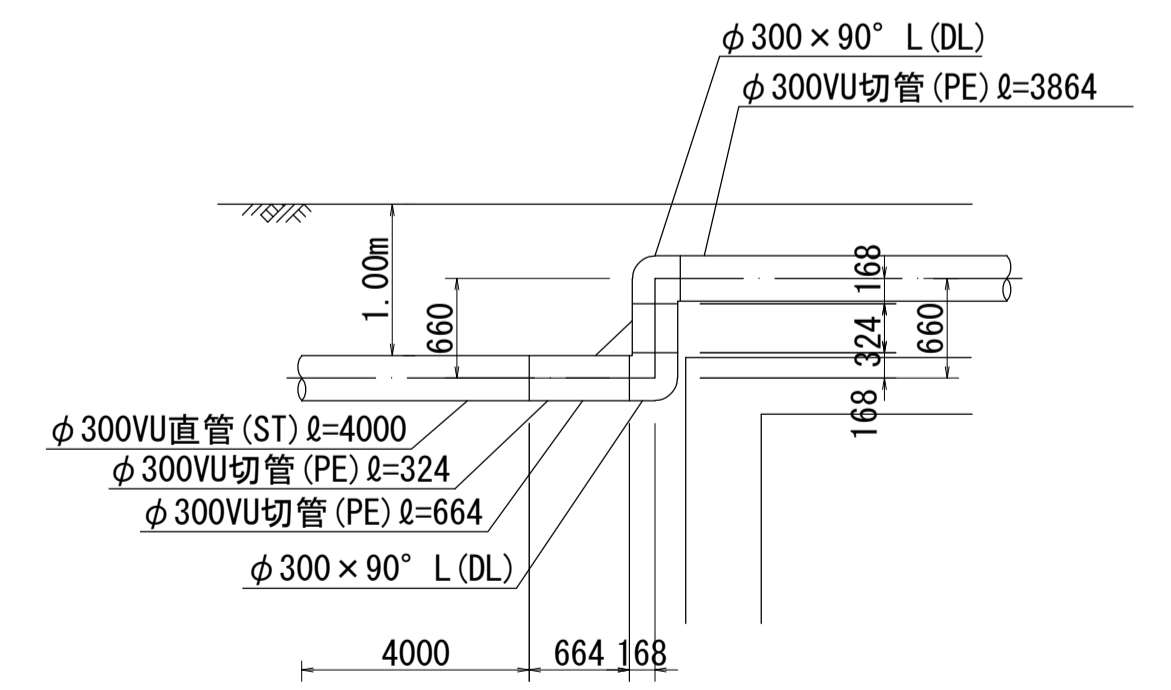
a部詳細平面図 S=1:100



A-A 断面図 S=1:100



b部詳細平面図 S=1:50



事業名	臭気管平面図 (鹿見堂)	図面番号	1/9
事業主	神奈川県	縮尺	図示
		単位	

人孔番号
M44-3-4

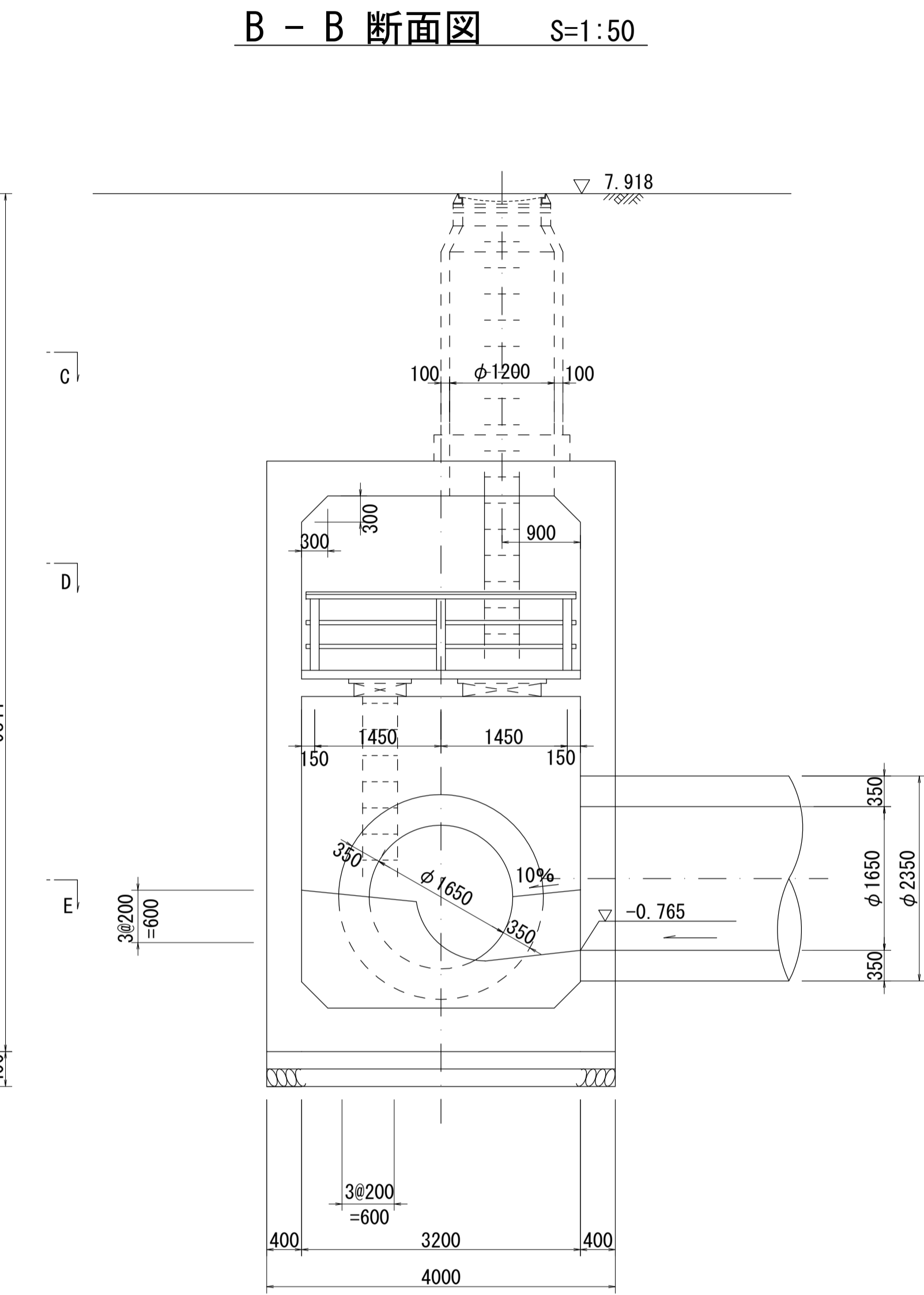
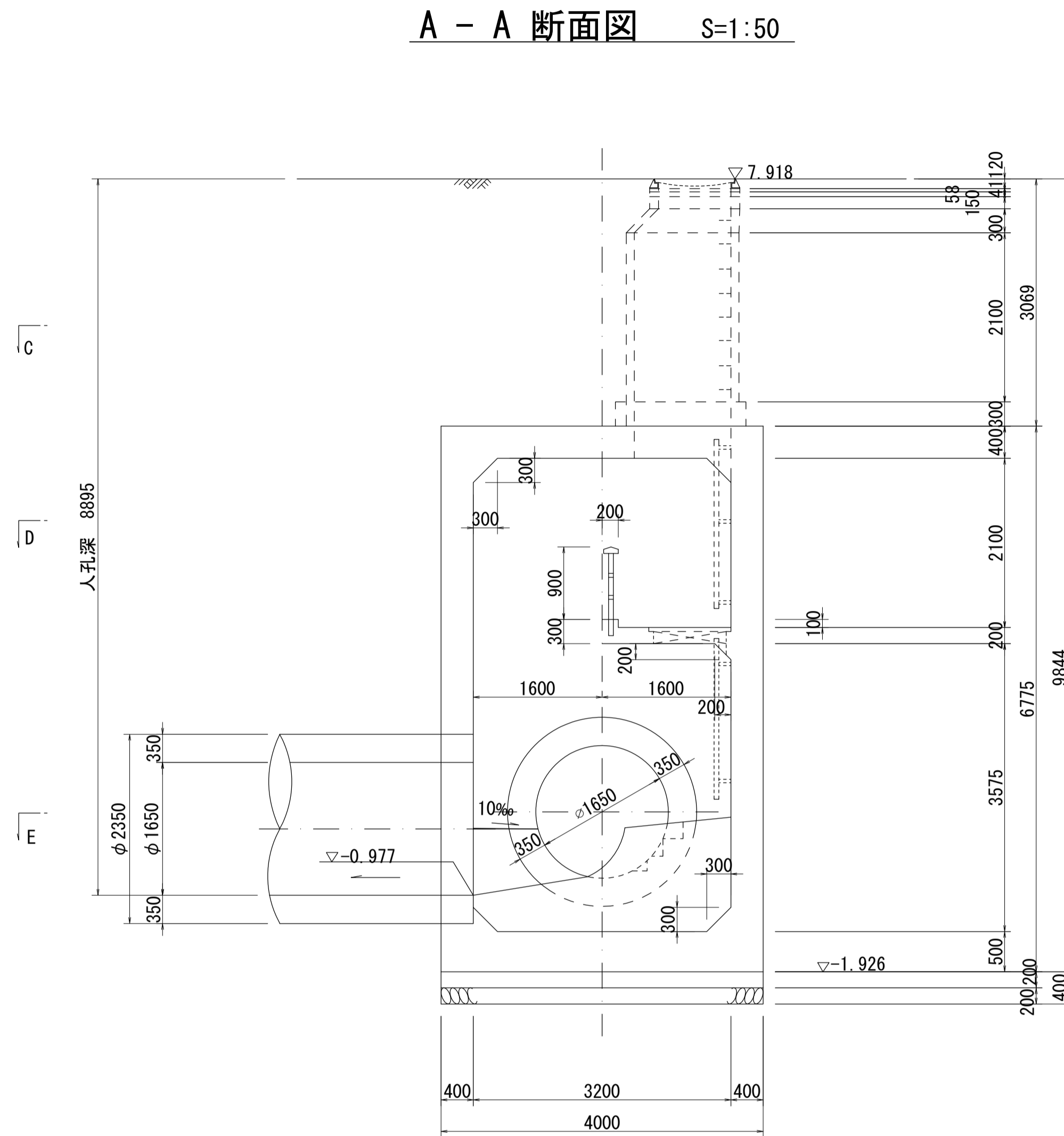
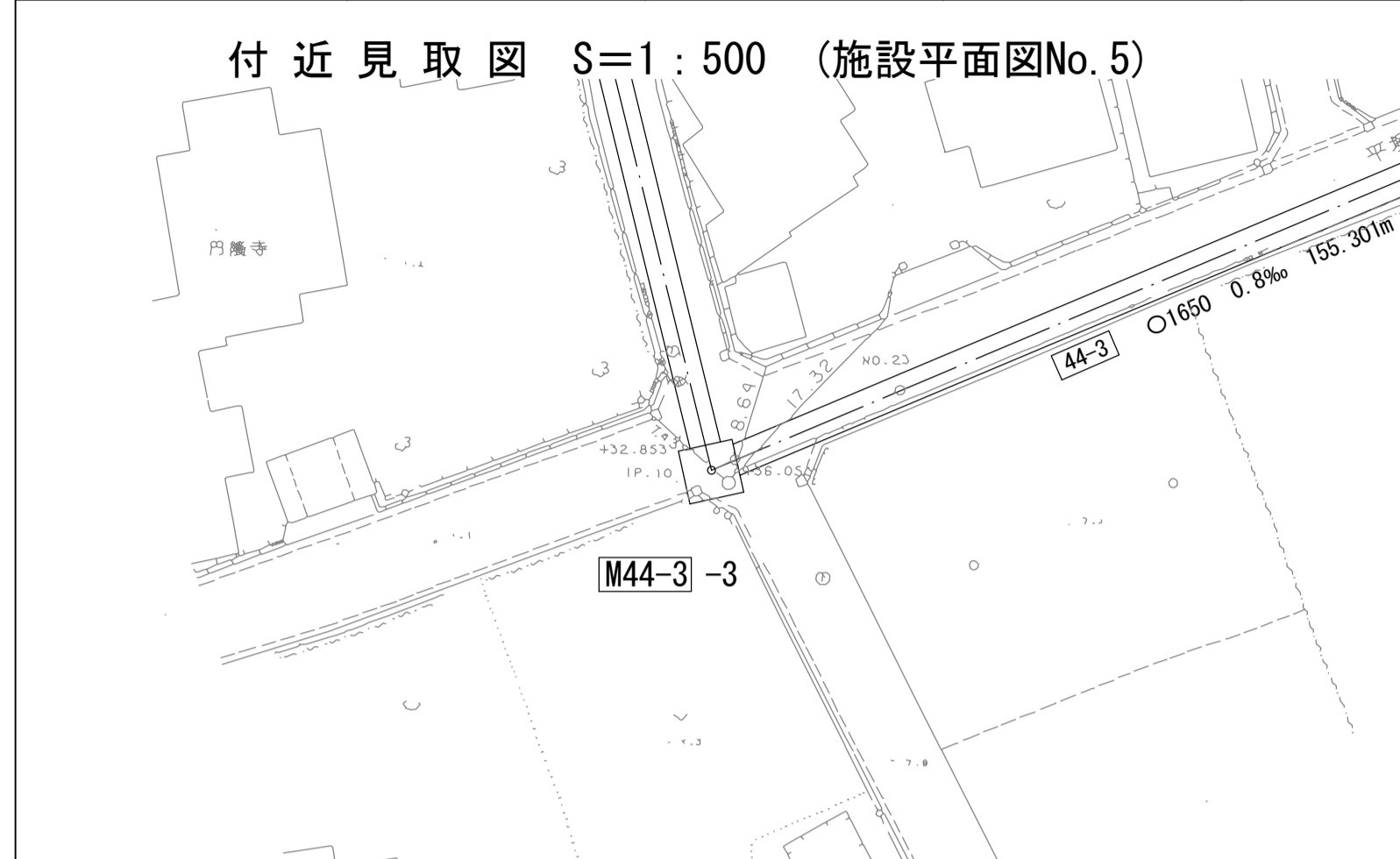
詳細図
作成年月
平成
年月
調整年
平成
年月
ページ

財産区分コード	大分類	中分類	小分類	整理番号
GA	管きょ施設	人 孔	第44-3-2工区	4

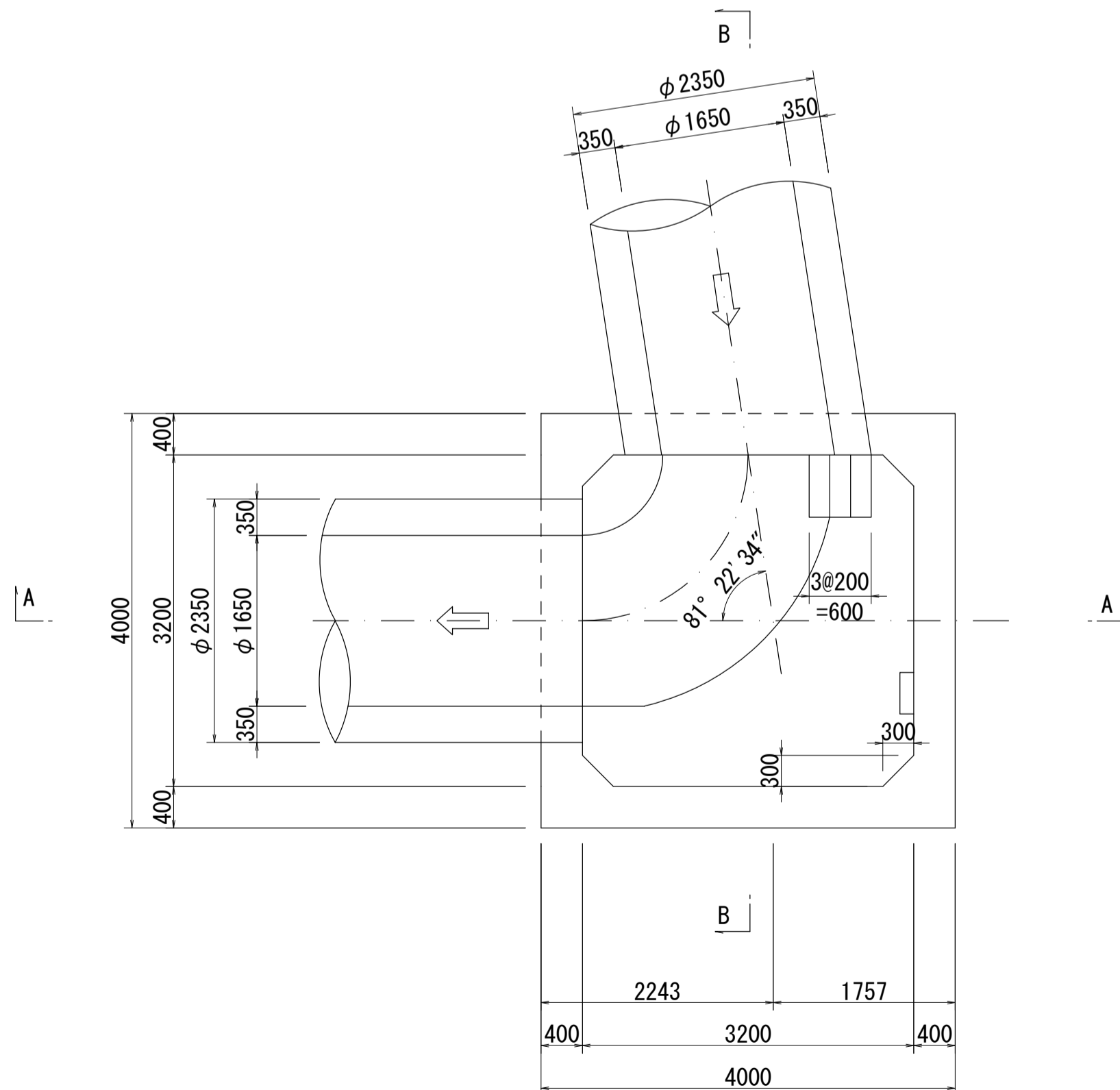
相模川流域下水道台帳

中間マンホール詳細図 (図面番号 11)

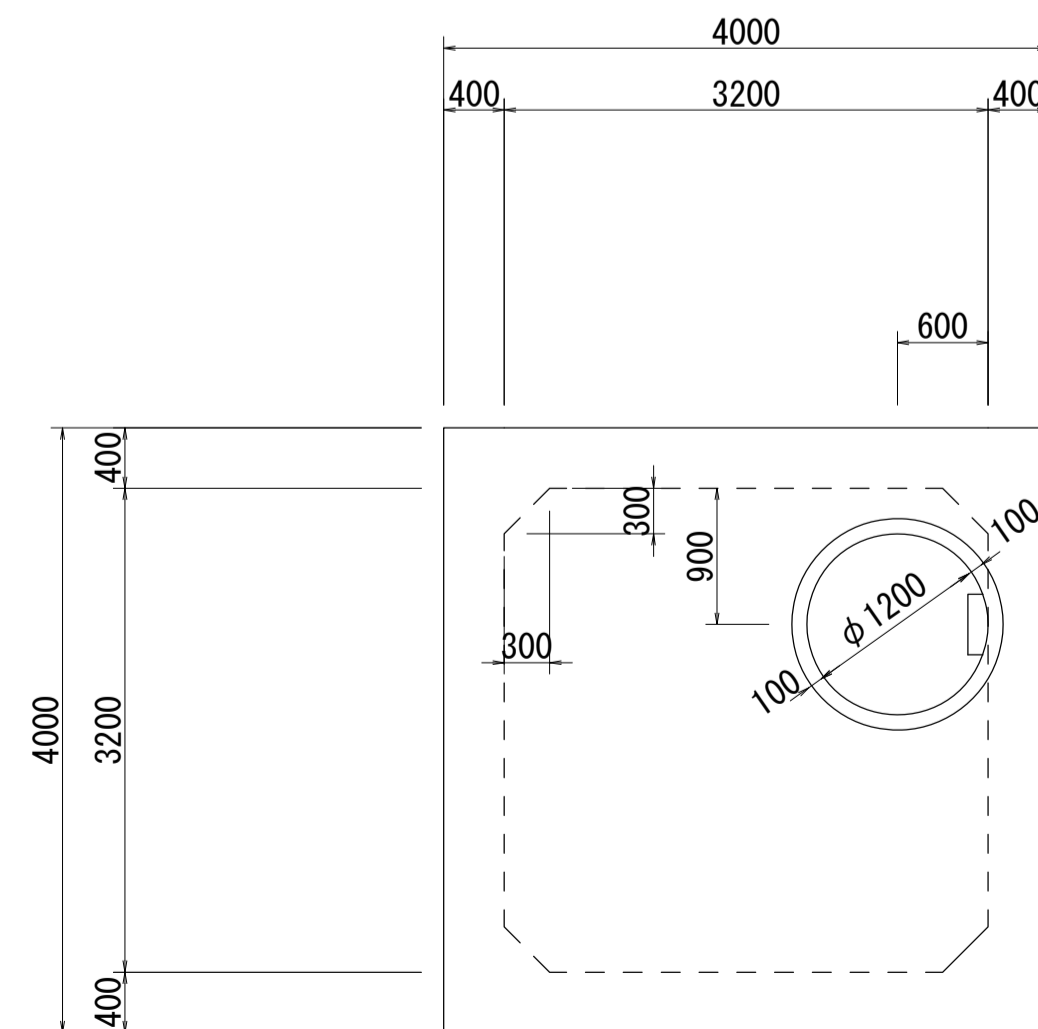
幹線名 大磯平塚幹線



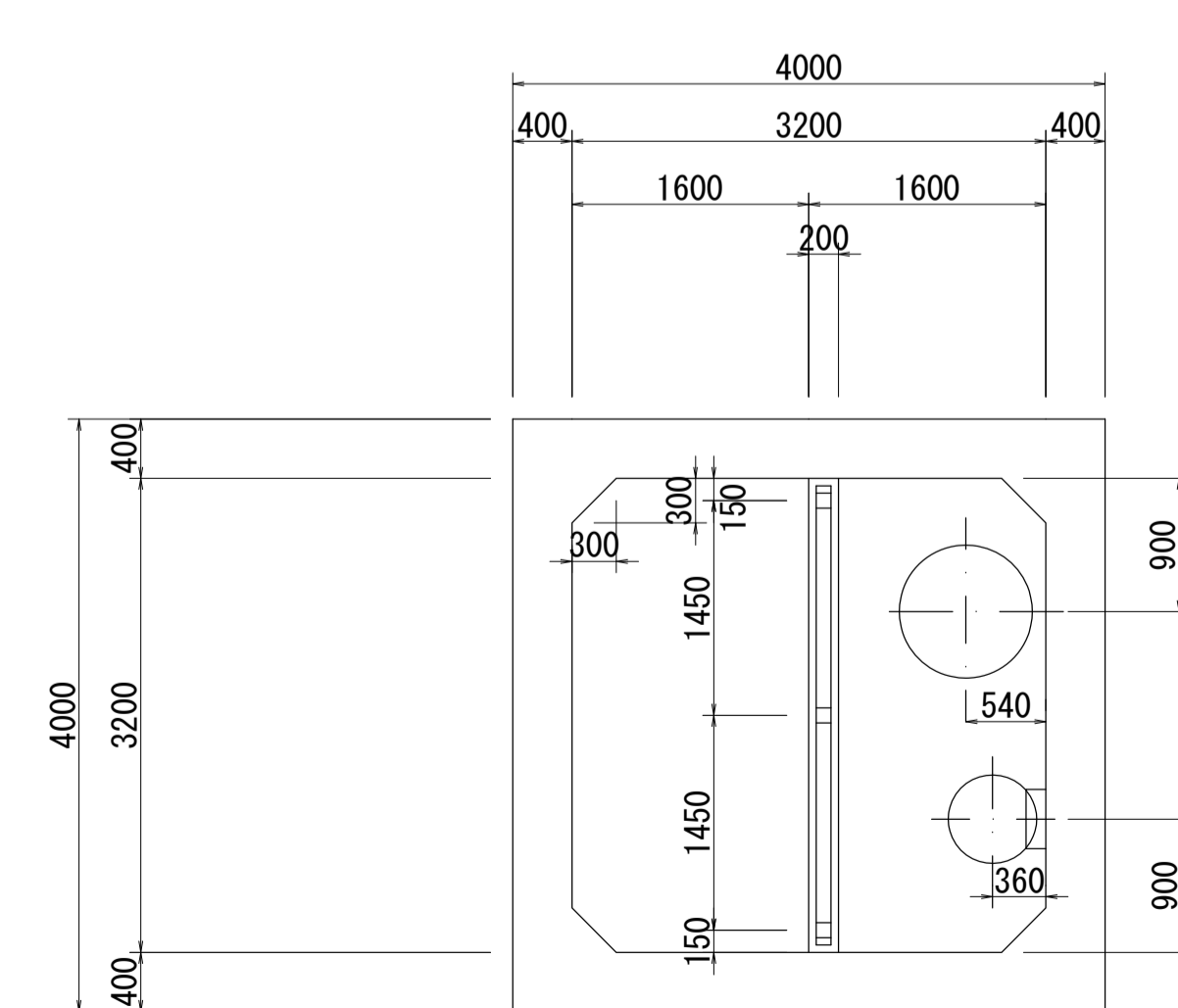
E - E 平面図 S=1:50



C - C 平面図 S=1:50



D - D 平面図 S=1:50



人孔番号

M 44-3-3

詳細図
作 成 年

平成
7 年
3 月

調 整 年

平成
年
月

ページ

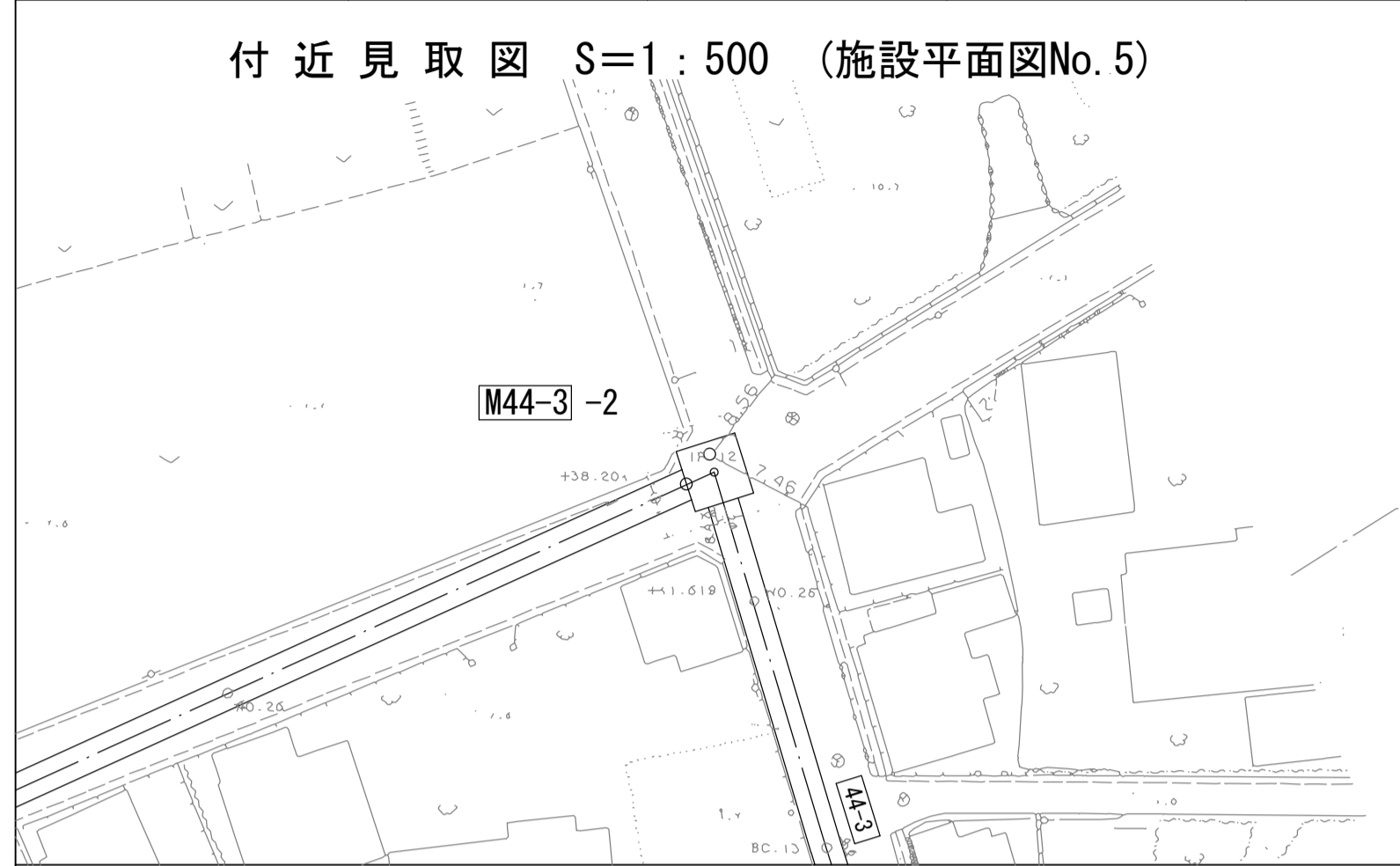
32

財産区分コード	大分類	中分類	小分類	整理番号
GA	管きょ施設	人 孔	第44-3-1工区	5

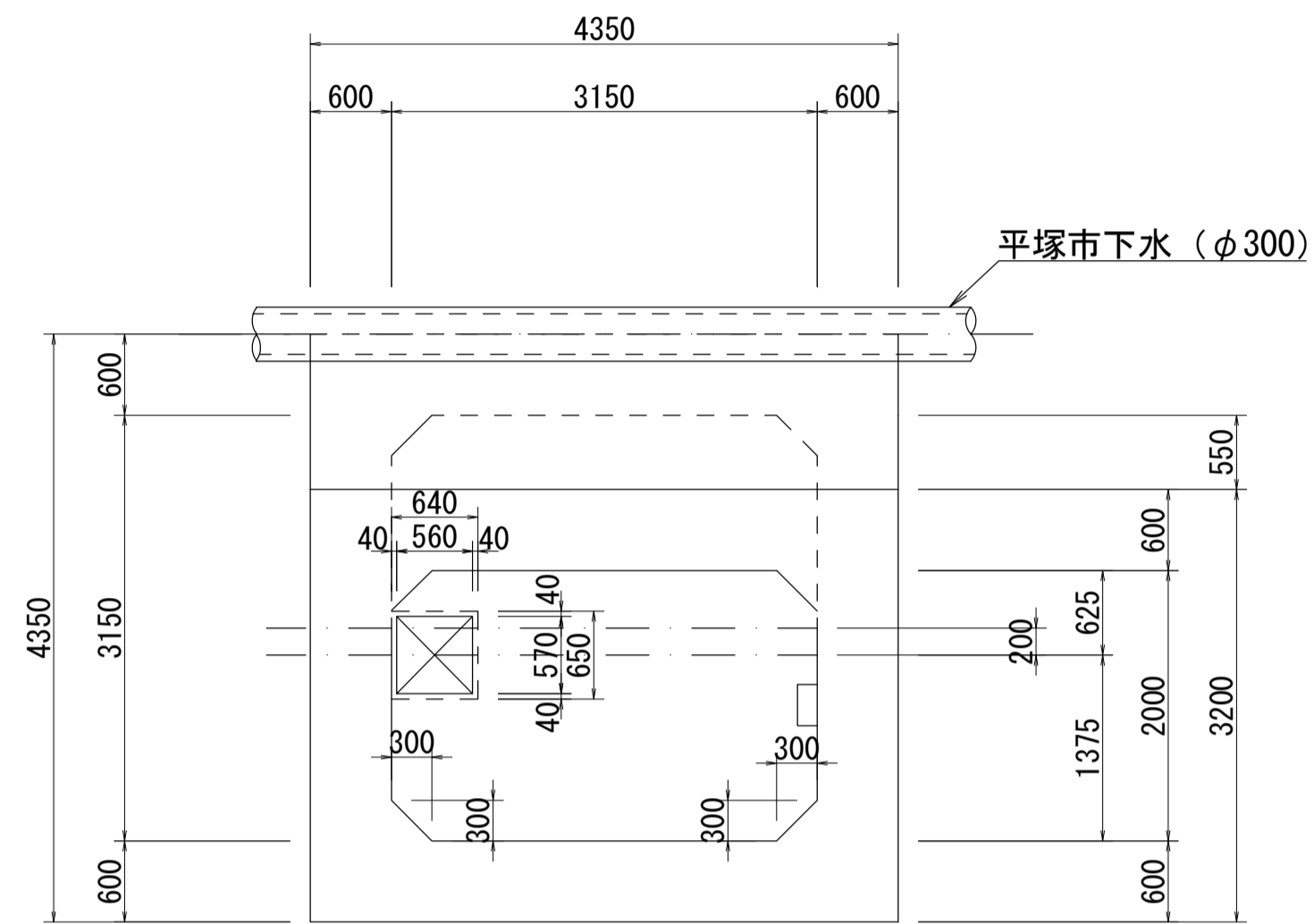
相模川流域下水道台帳

中間マンホール詳細図 (図面番号 12)

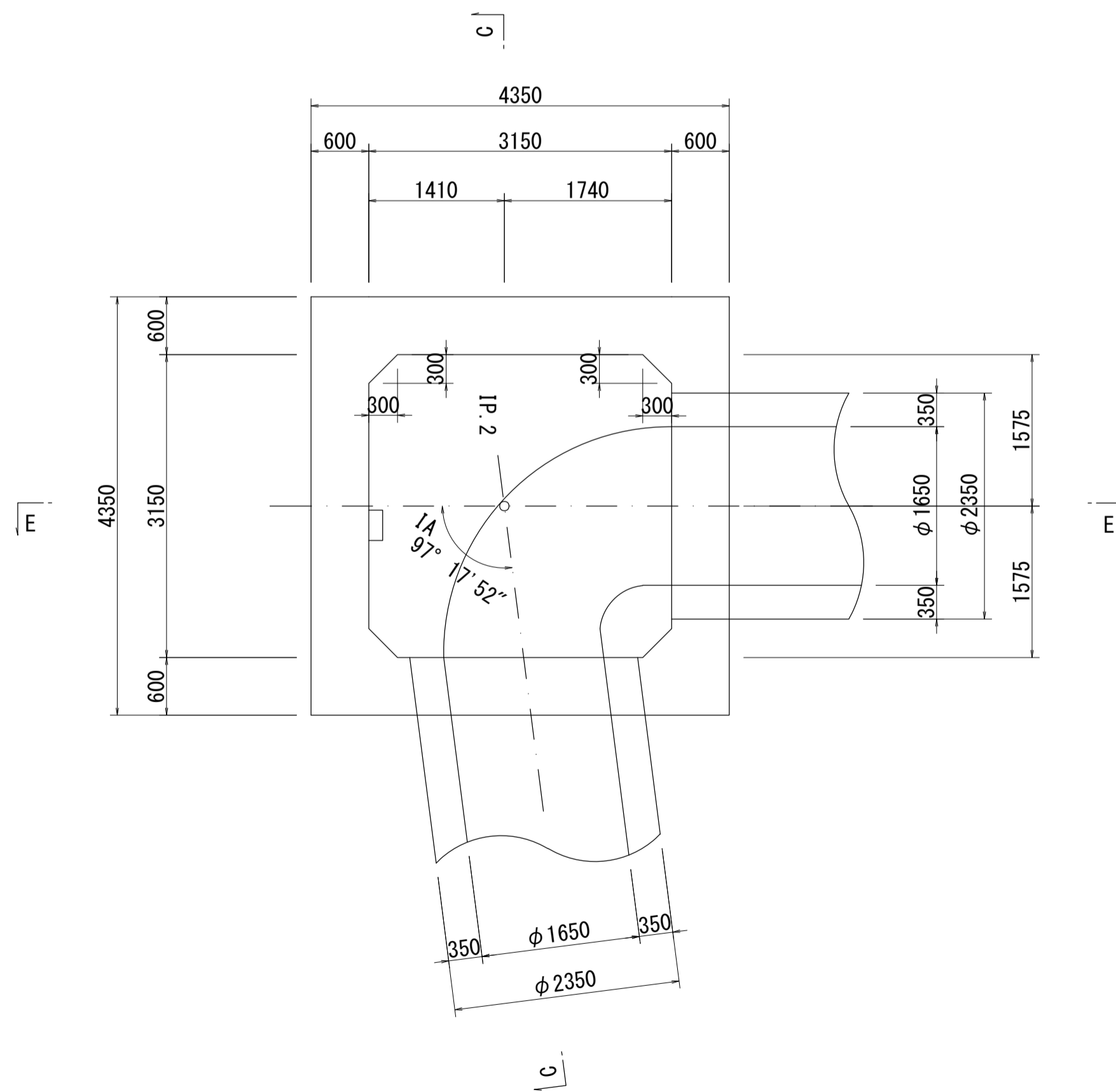
幹線名 大磯平塚幹線



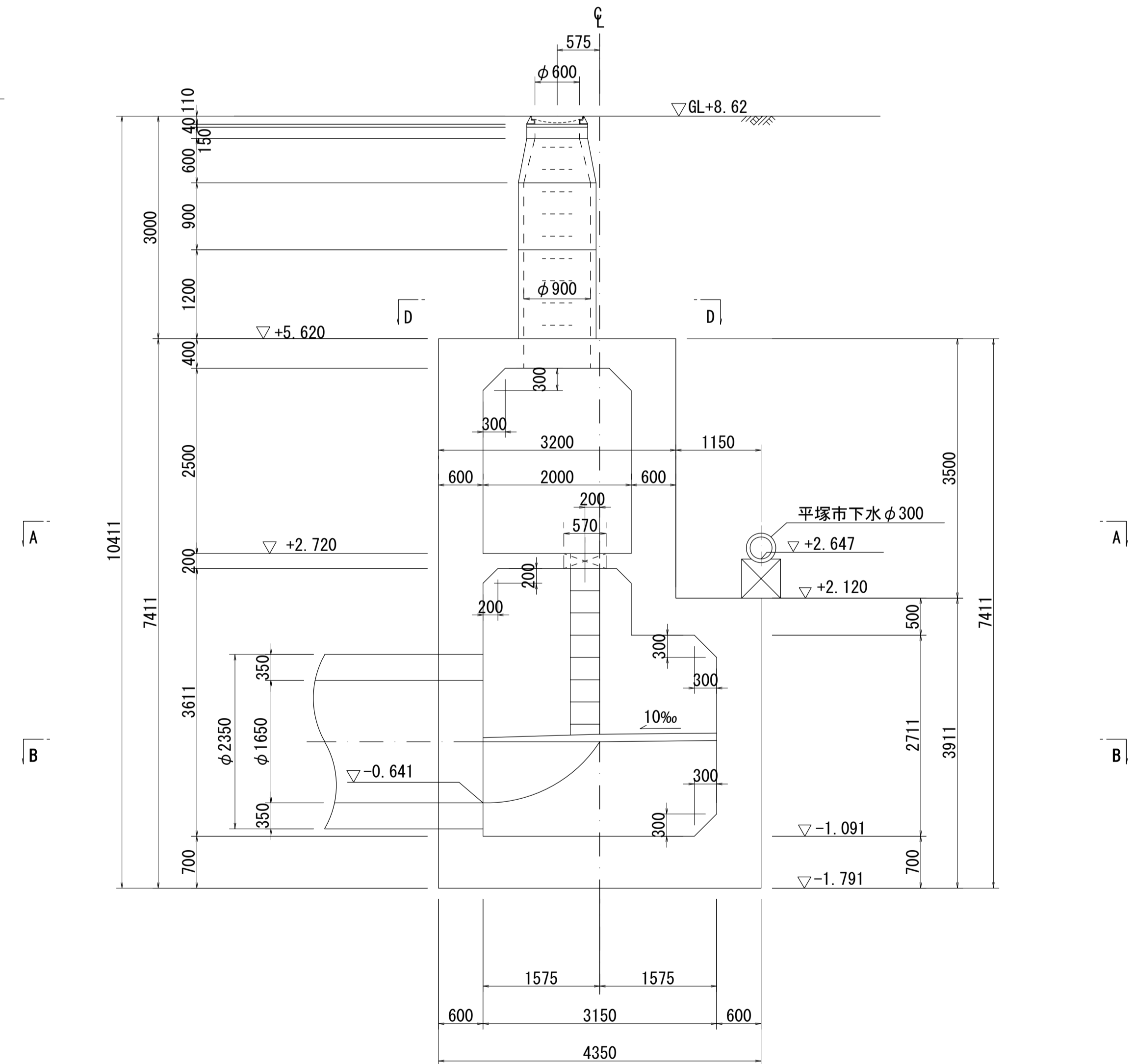
A - A 平面図 S=1:50



B - B 平面図 S=1:50



C - C 断面図 S=1:50



人孔番号

M 44 | 3 | 2 | 2

詳細図
作成年

平成
7
年
3
月

調整年

平成
年
月

ページ

33

財産区分コード	大分類	中分類	小分類	整理番号
GA	管きょ施設	人 孔	第44-3-1工区	5

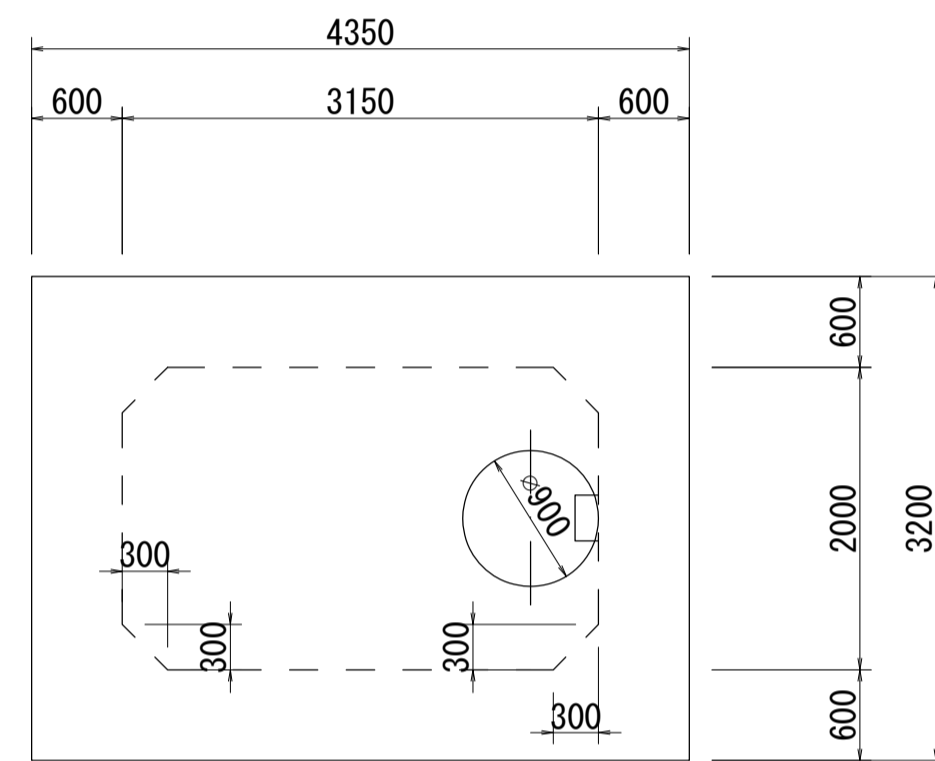
相模川流域下水道台帳

中間マンホール詳細図 (図面番号 13)

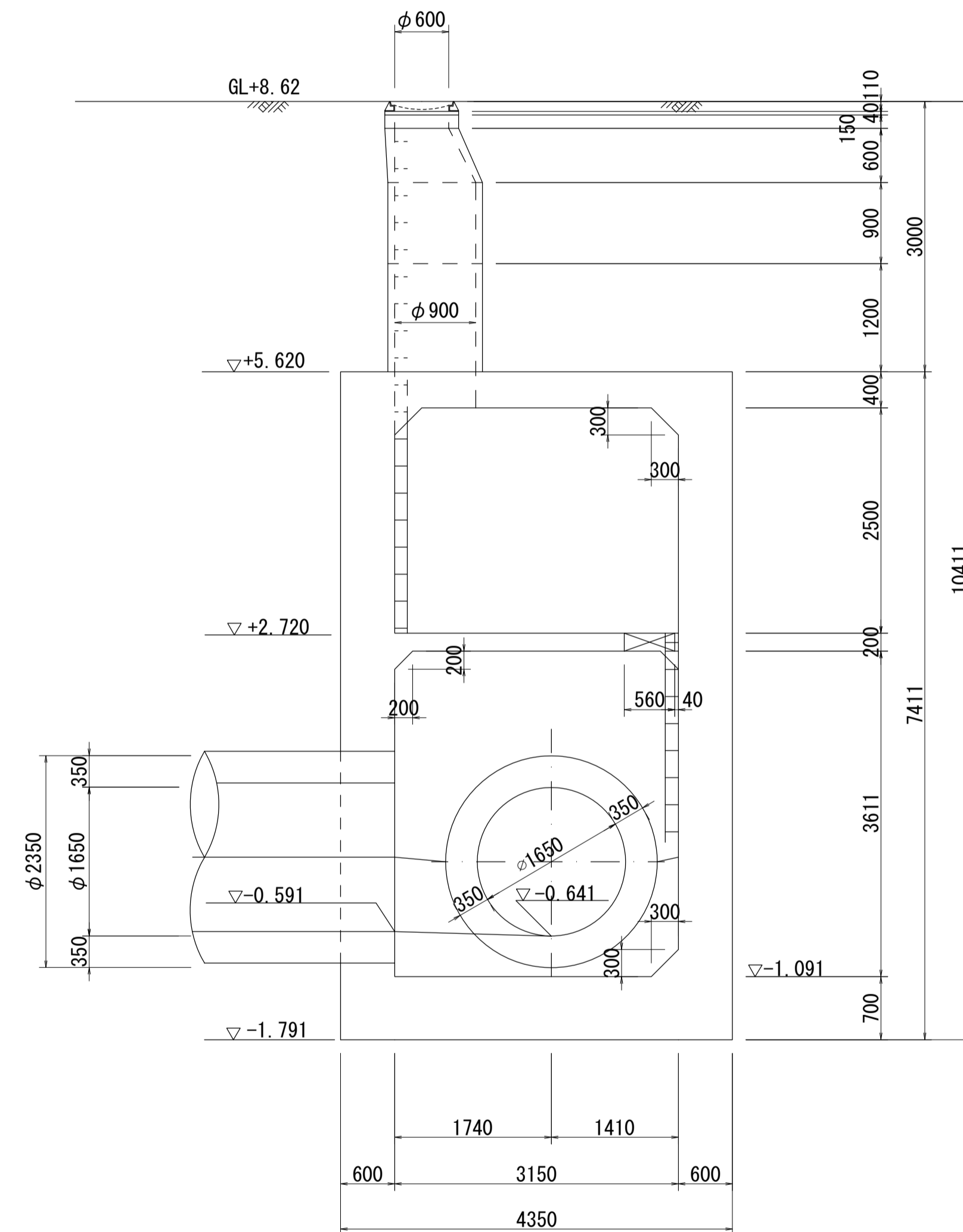
幹線名 大磯平塚幹線



F - F 平面図 S=1:50



E - E 断面図 S=1:50



人孔番号

M44-3-1
2
2
2

詳細図
作成
年月

平成
7
年
3
月

調整
年月

平成
年
月

ページ

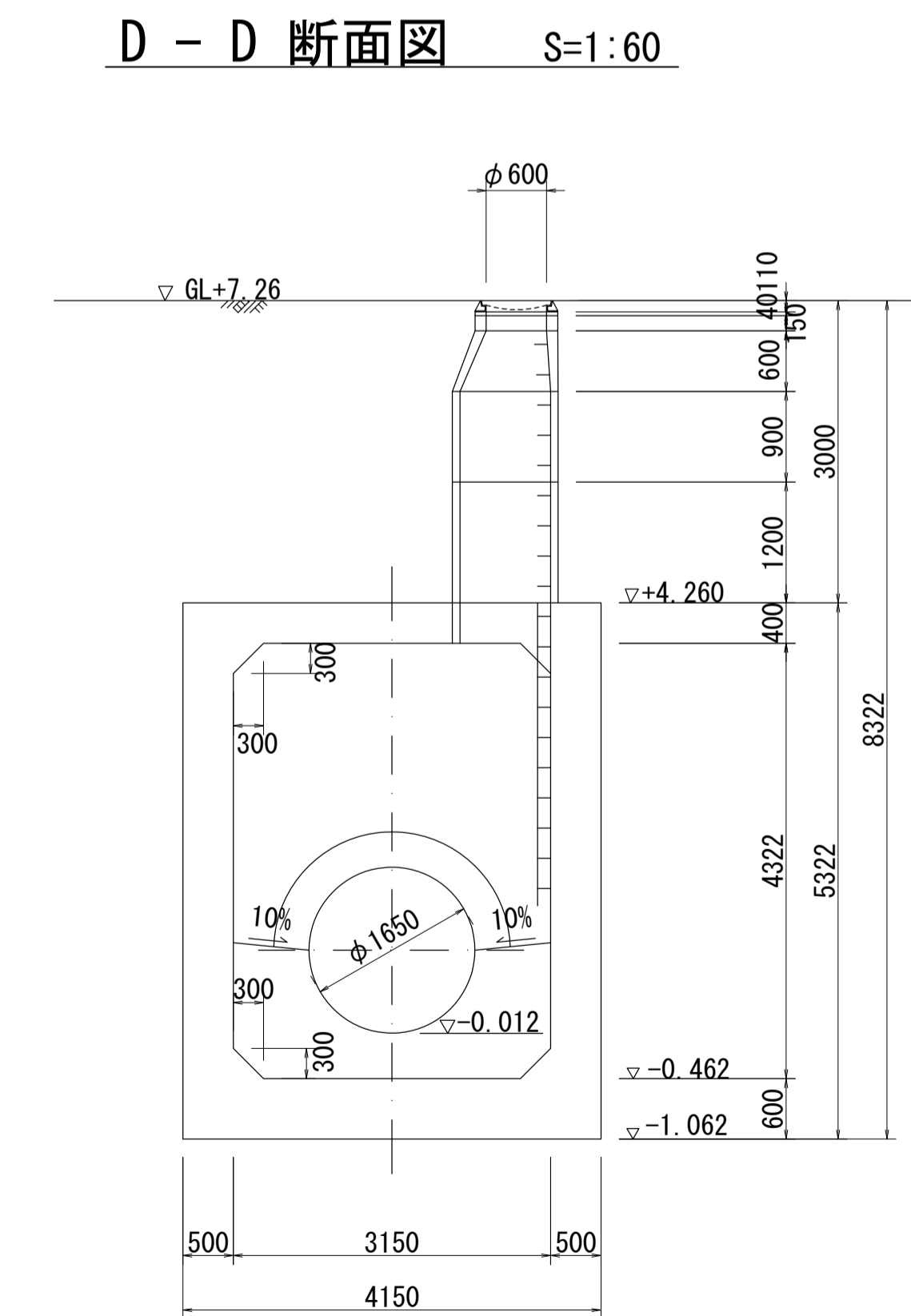
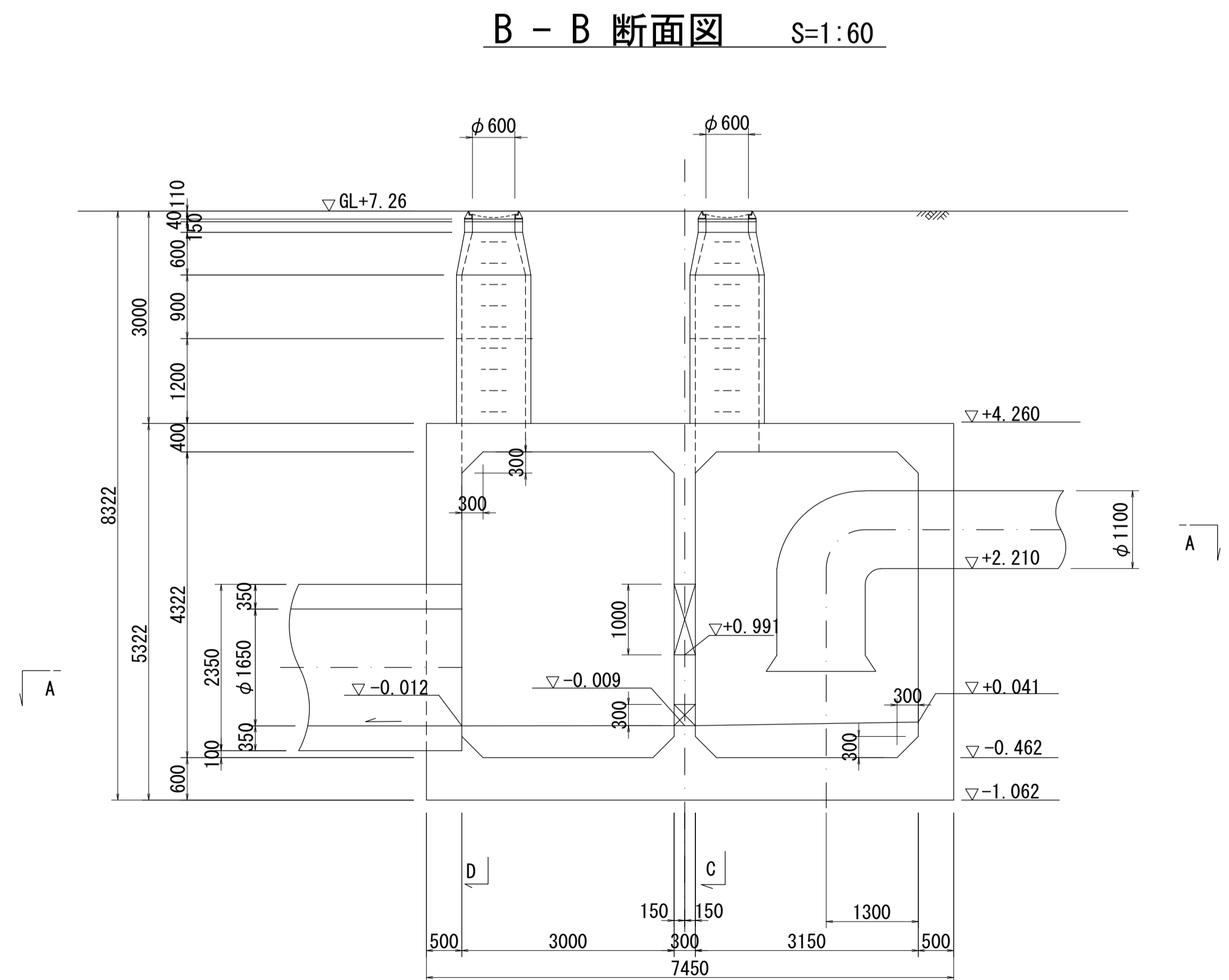
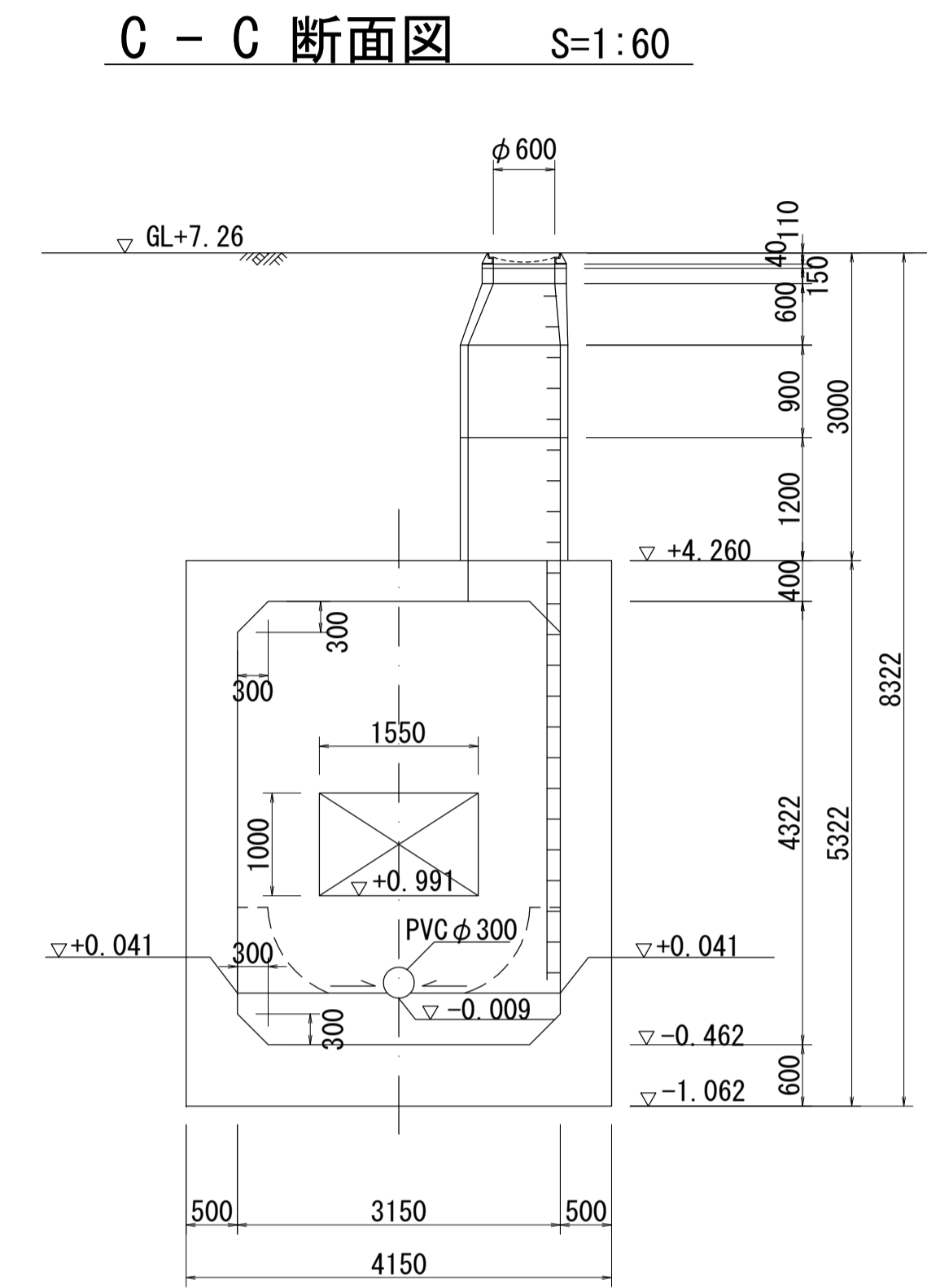
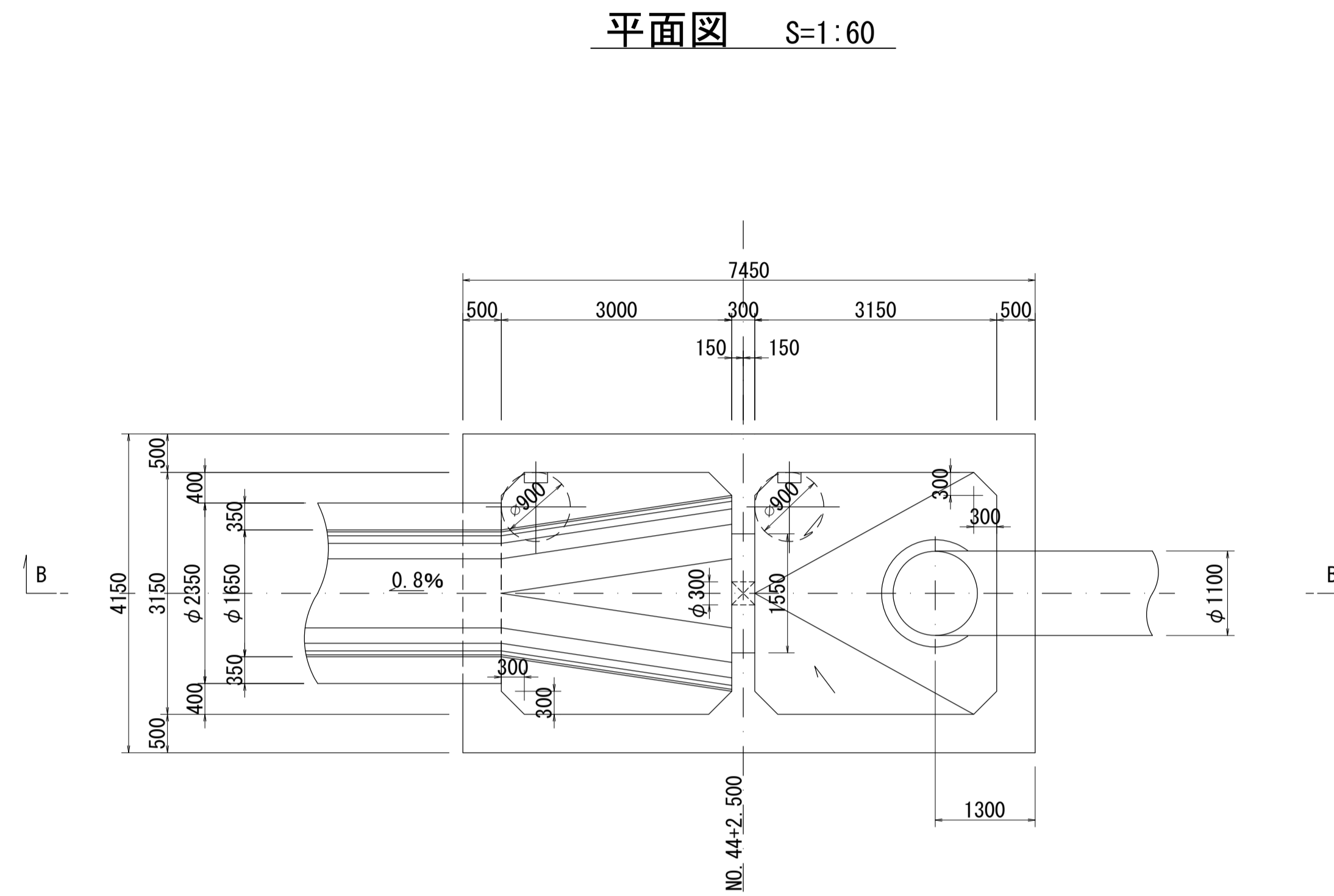
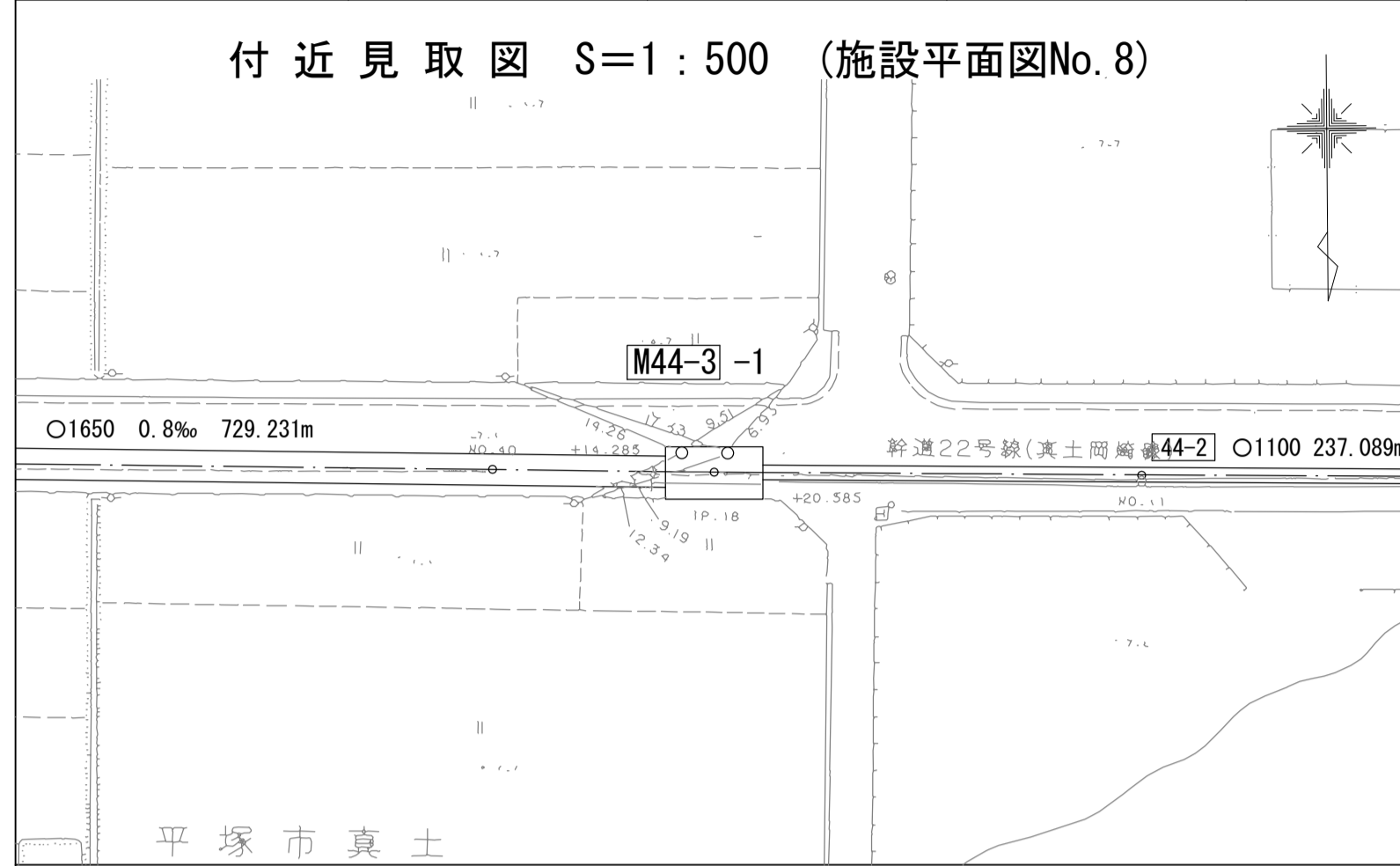
34

財産区分コード	大分類	中分類	小分類	整理番号
GA	管きょ施設	人 孔	第44-3-1工区	5

相模川流域下水道台帳

中間マンホール詳細図 (図面番号 14)

幹線名 大磯平塚幹線



人孔番号

M44-3-1

詳細図
作成年

平成
7年
3月

調整年

平成
年
月

ページ

35