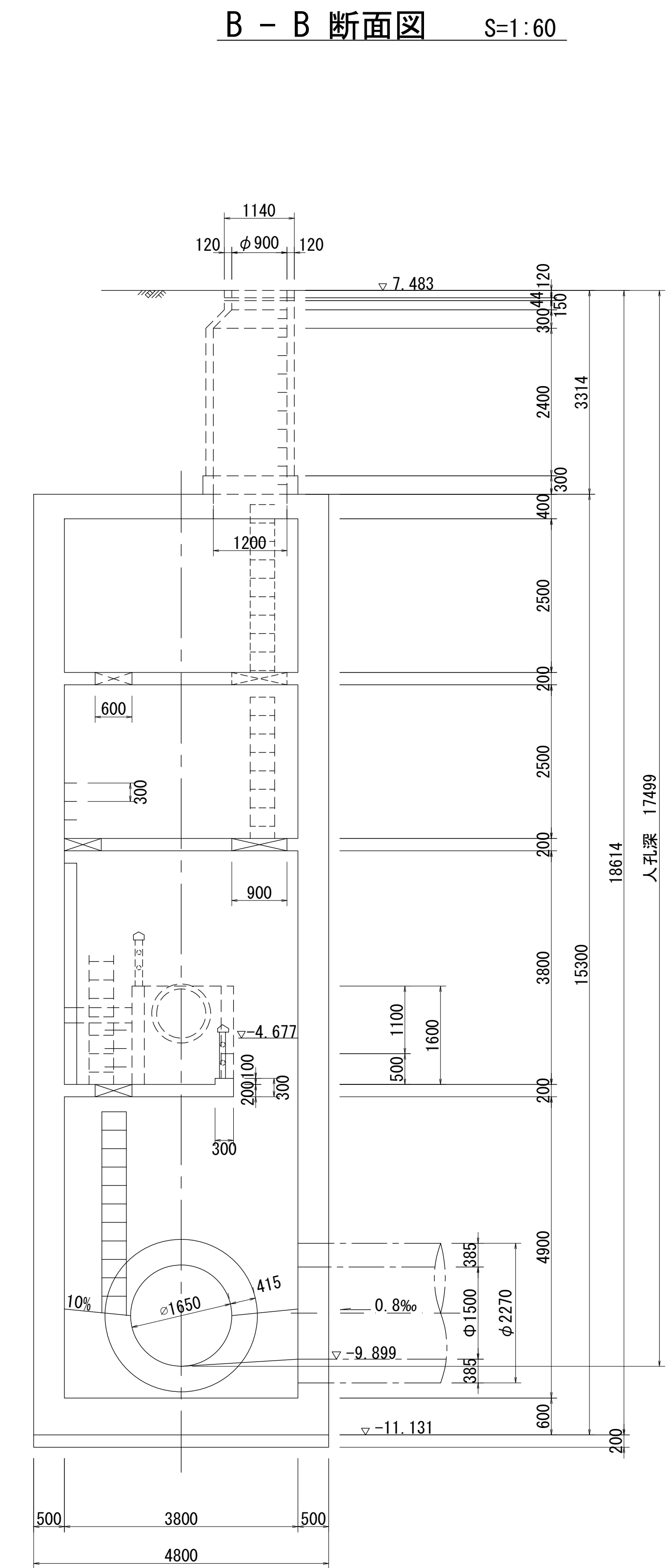
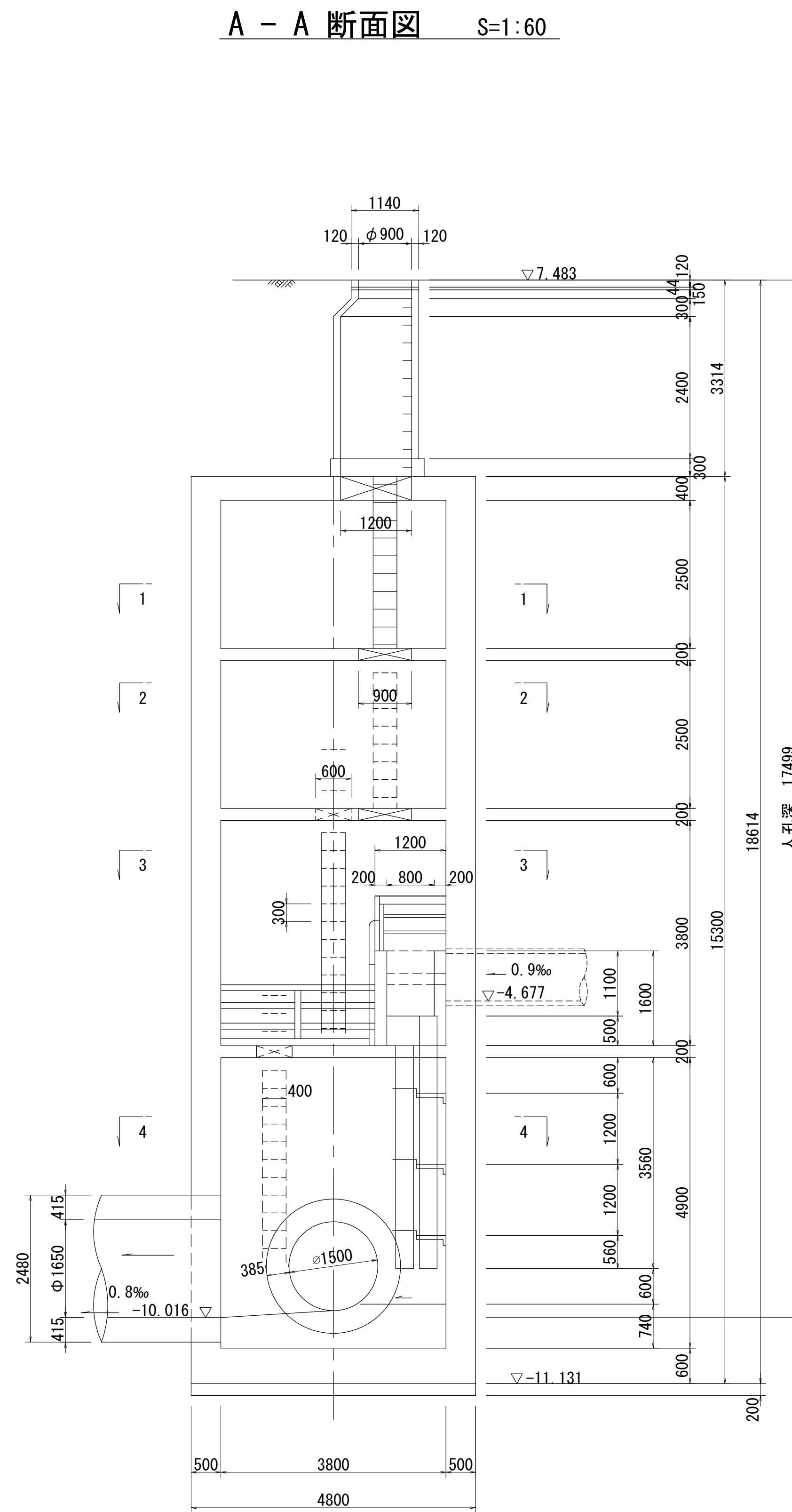
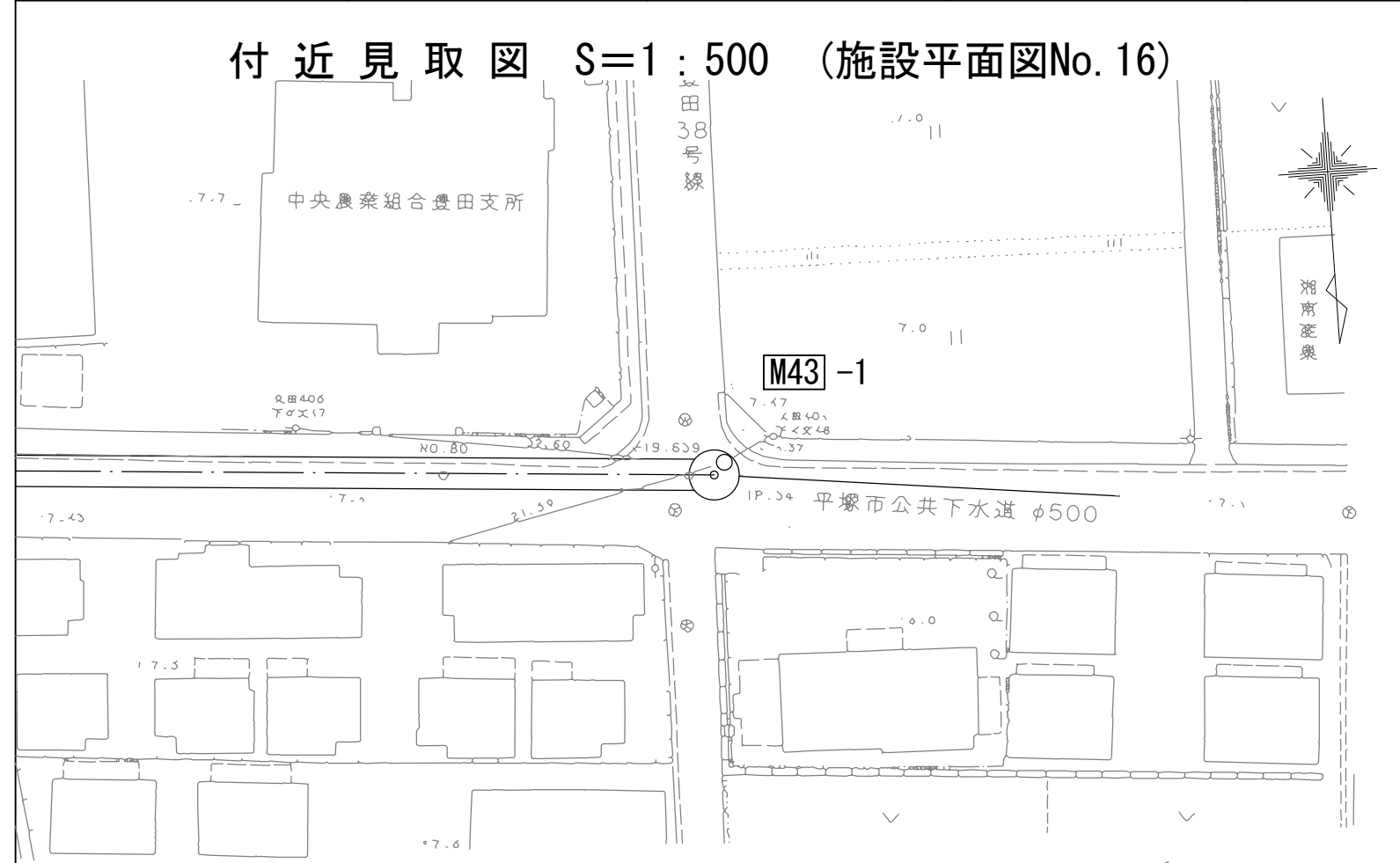


財産区分コード	大分類	中分類	小分類	整理番号
GA	管きょ施設	人 孔	第 43-1 工区	8

相模川流域下水道台帳

流入マンホール詳細図 (図面番号 21)

幹線名 大磯平塚幹線



人孔番号

M 43
1 / 2

地形図
作成
年 月

平成
7
年 3
月

調 整
年 月

平成
年 月

ページ

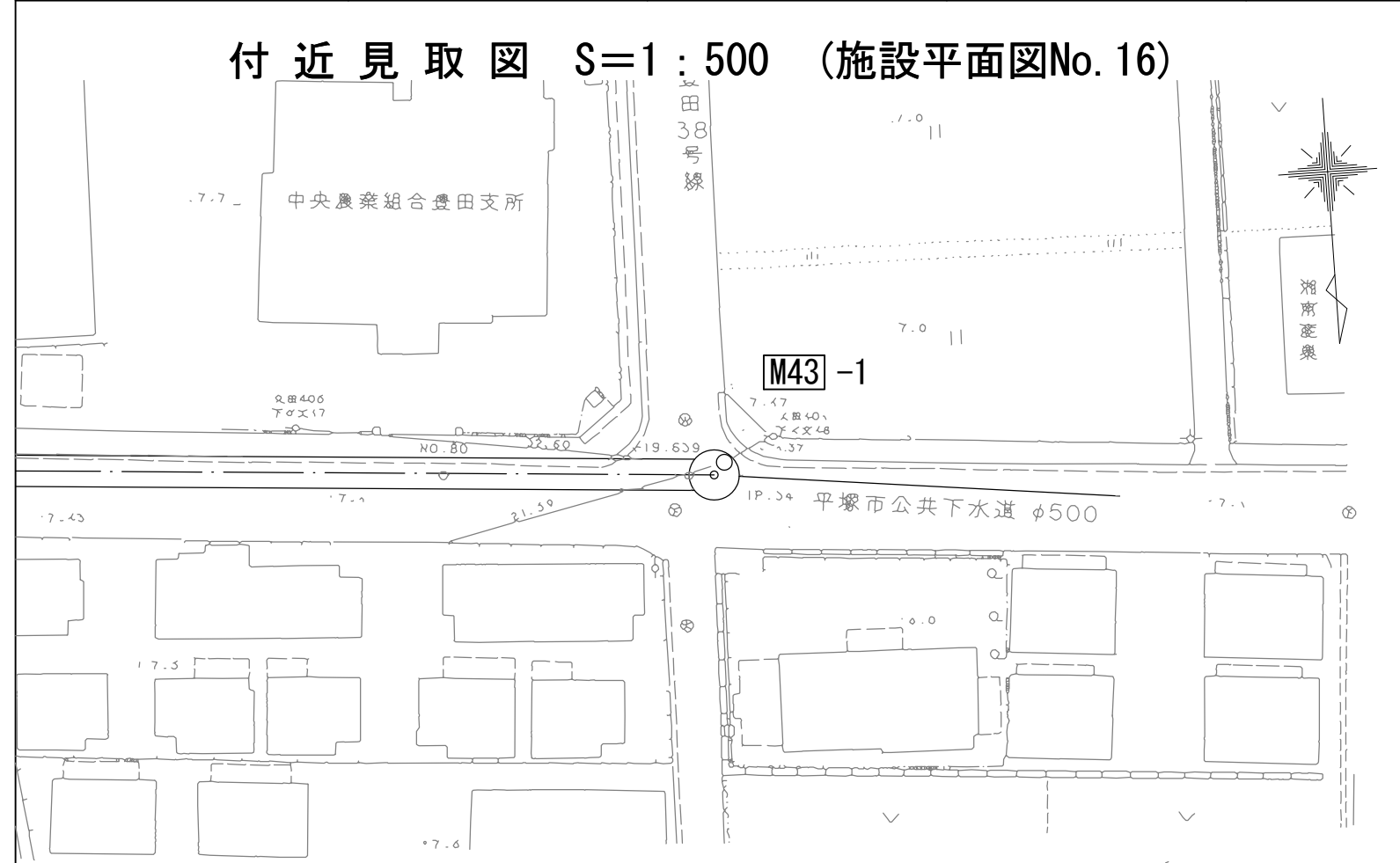
42

財産区分コード	大分類	中分類	小分類	整理番号
GA	管きょ施設	人 孔	第 43-1 工区	8

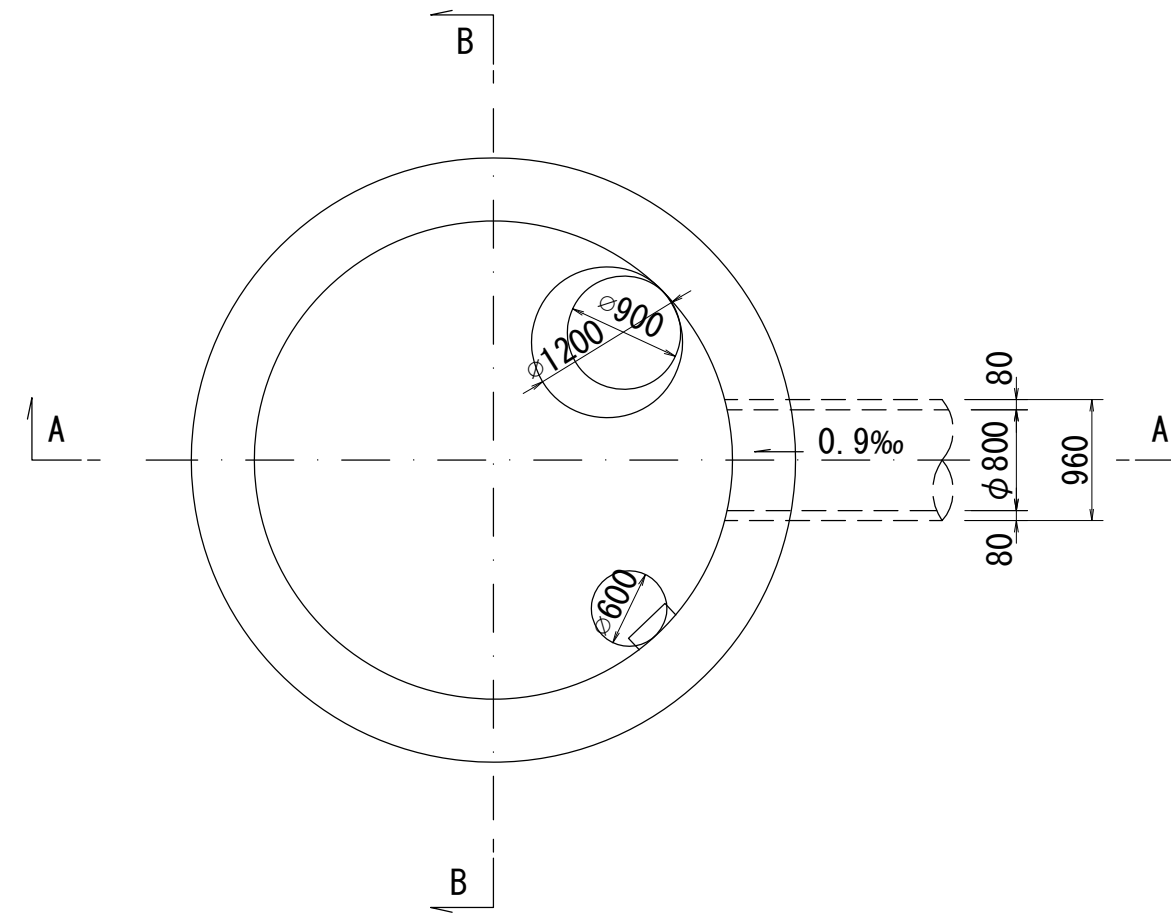
相模川流域下水道台帳

流入マンホール詳細図 (図面番号 22)

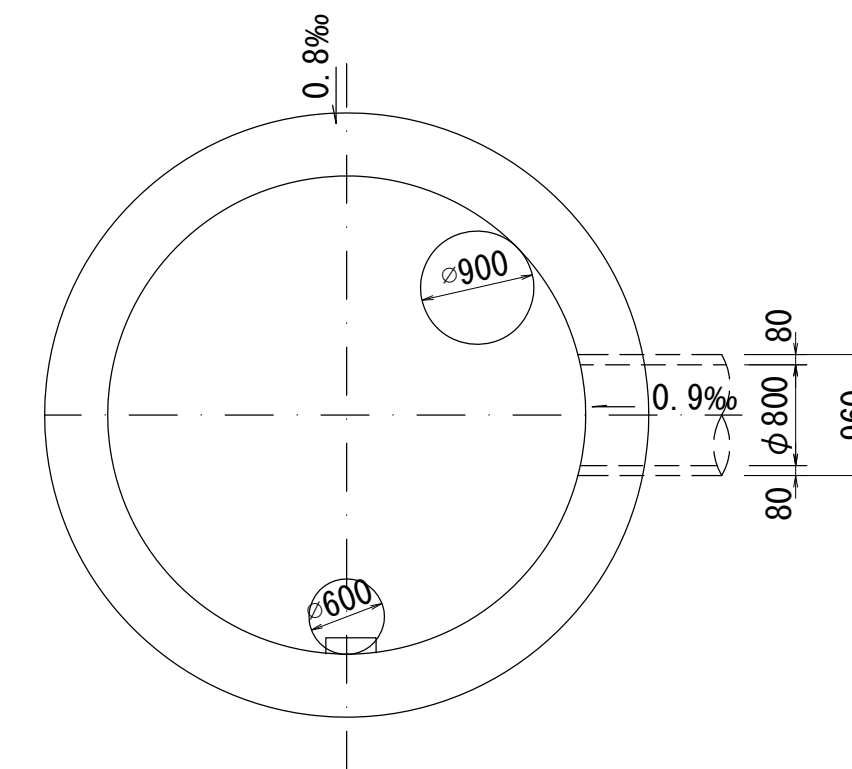
幹線名 大磯平塚幹線



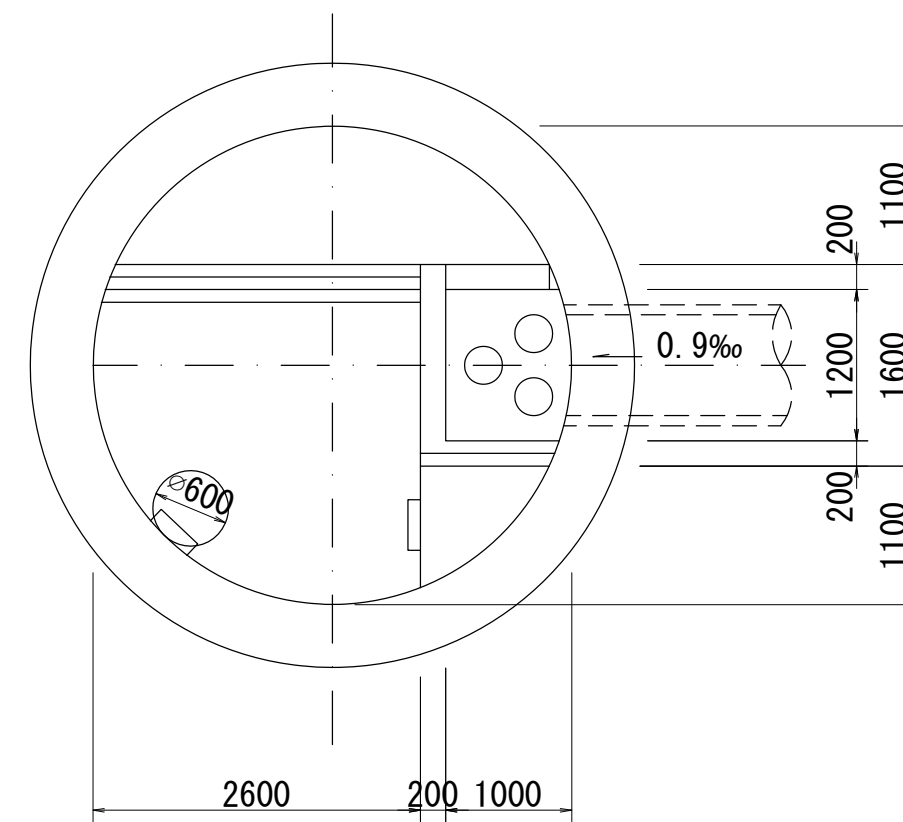
平面図 S=1:60



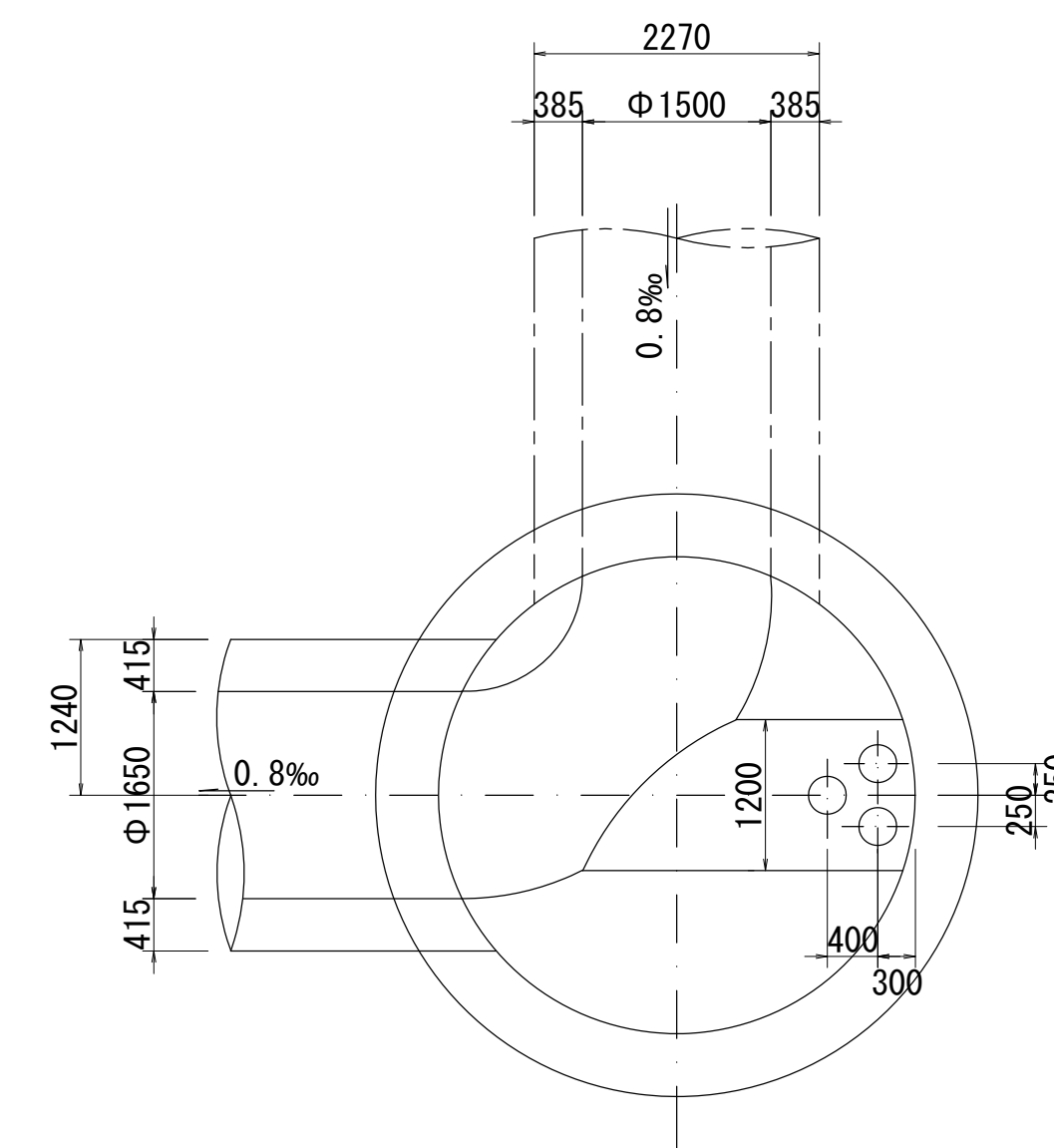
平面図 S=1:60



平面図 S=1:60



平面図 S=1:60



人孔番号

M 43
1
2
/ 2

地形図
作成
年 月

平成
7
年
3
月

調 整
年 月

平成
年
月

ページ

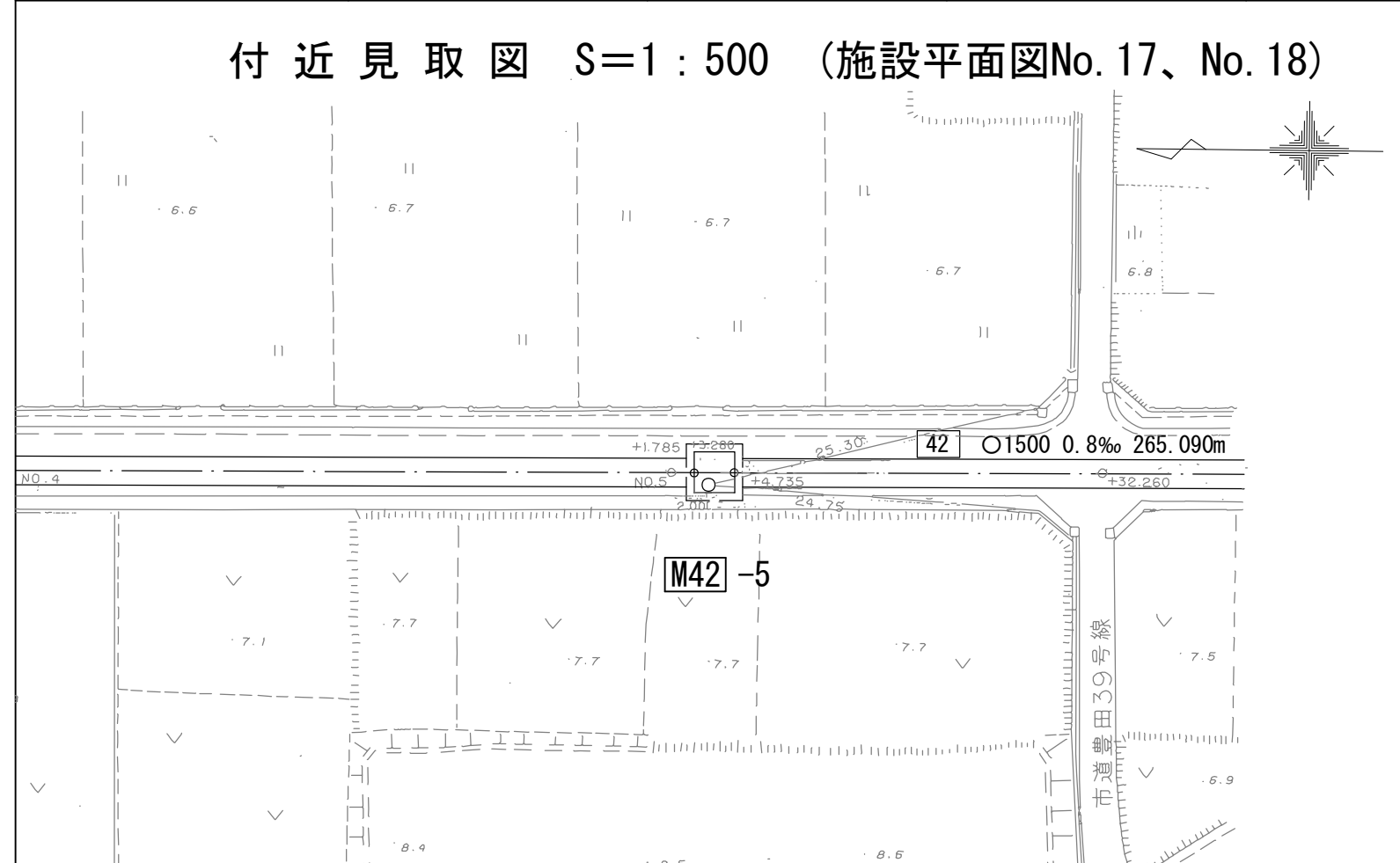
43

財産区分コード	大分類	中分類	小分類	整理番号
GA	管きょ施設	人 孔	第42-2工区	①

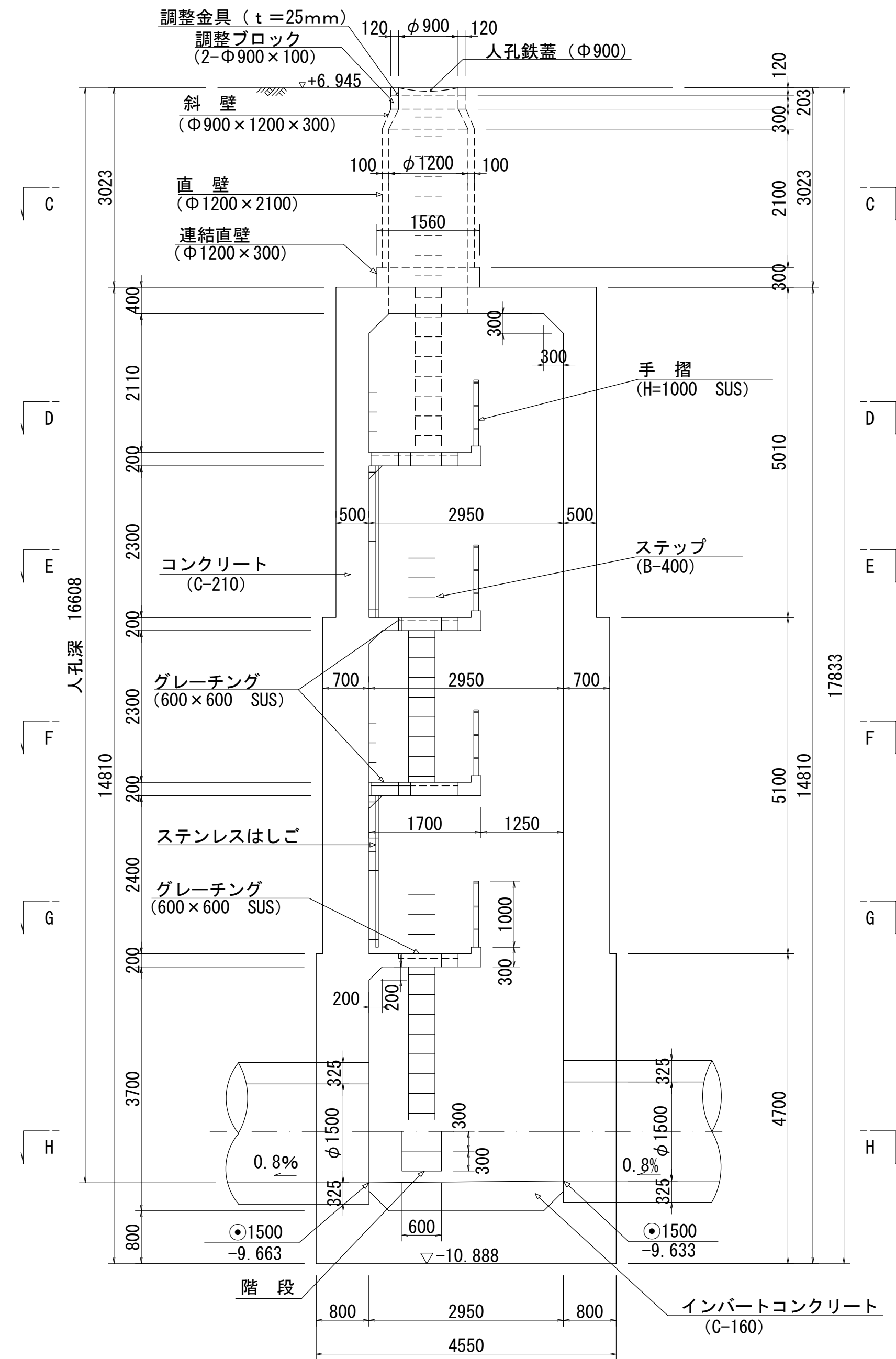
相模川流域下水道台帳

中間マンホール詳細図 (図面番号 23)

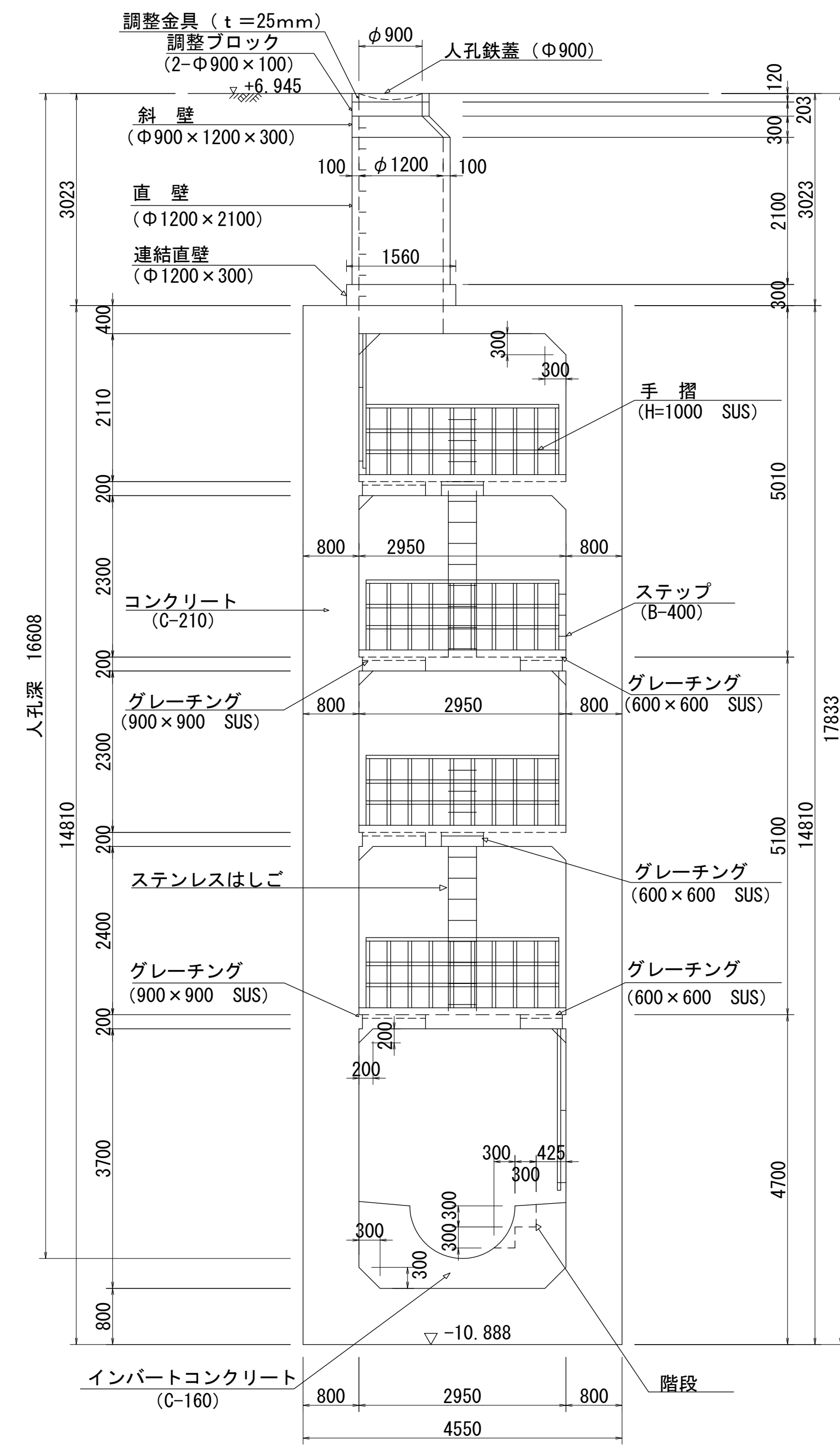
幹線名 大磯平塚幹線



A - A 断面図 S=1:60



B - B 断面図 S=1:60



人孔番号

M
42
-
5

詳細図
作成年

平成
9
年
3
月

調整年

平成
年
月

ページ

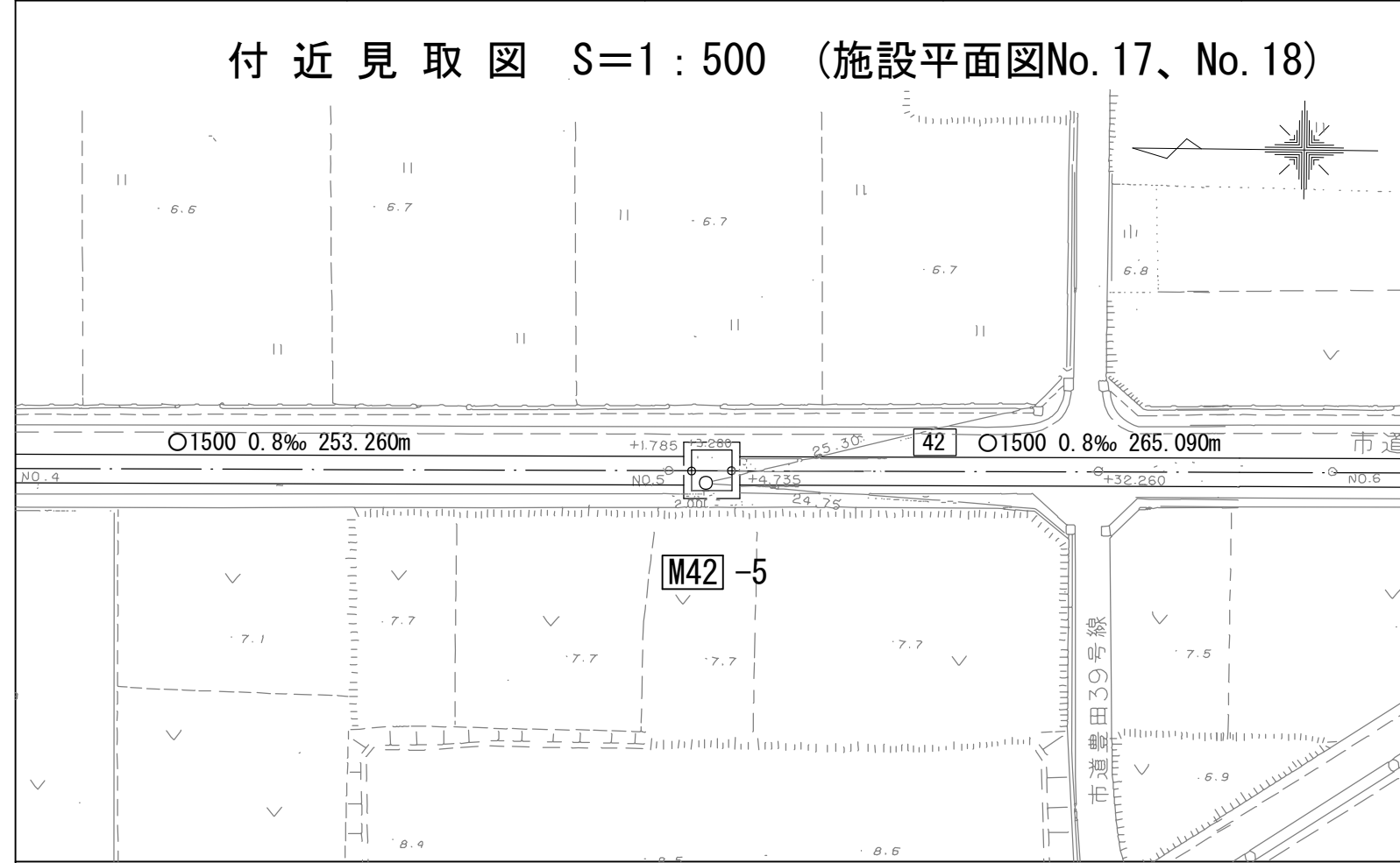
14

財産区分コード	大分類	中分類	小分類	整理番号
GA	管きょ施設	人孔	第42-2工区	①

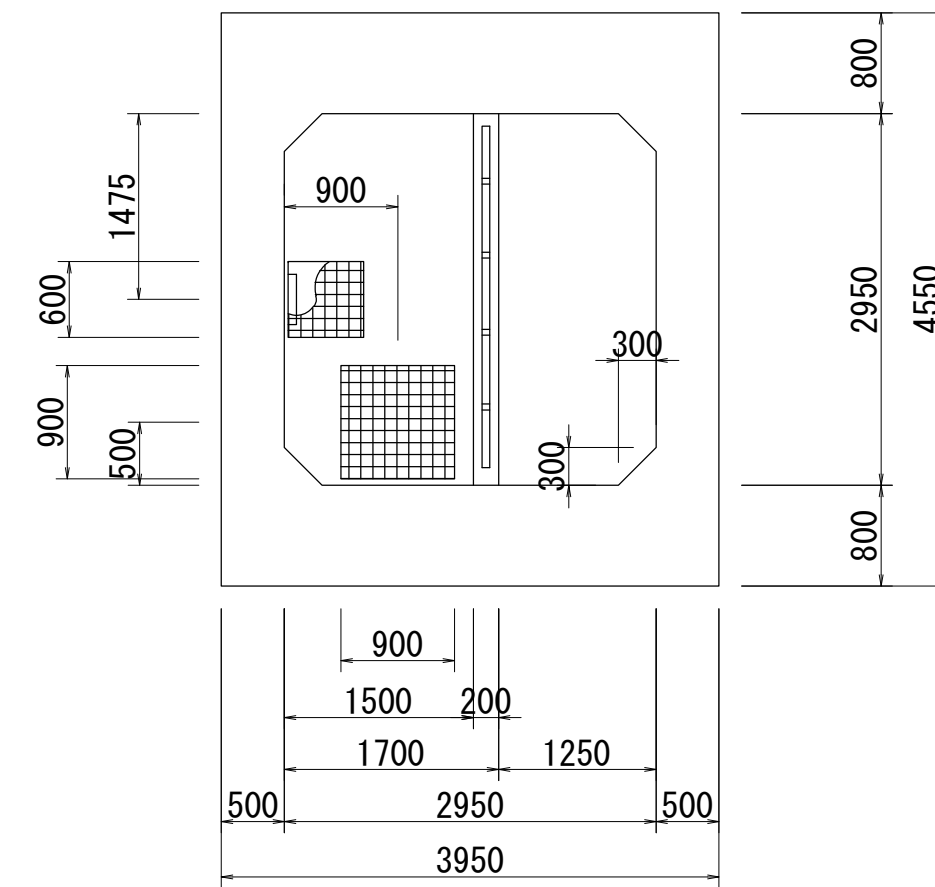
相模川流域下水道台帳

中間マンホール詳細図 (図面番号 24)

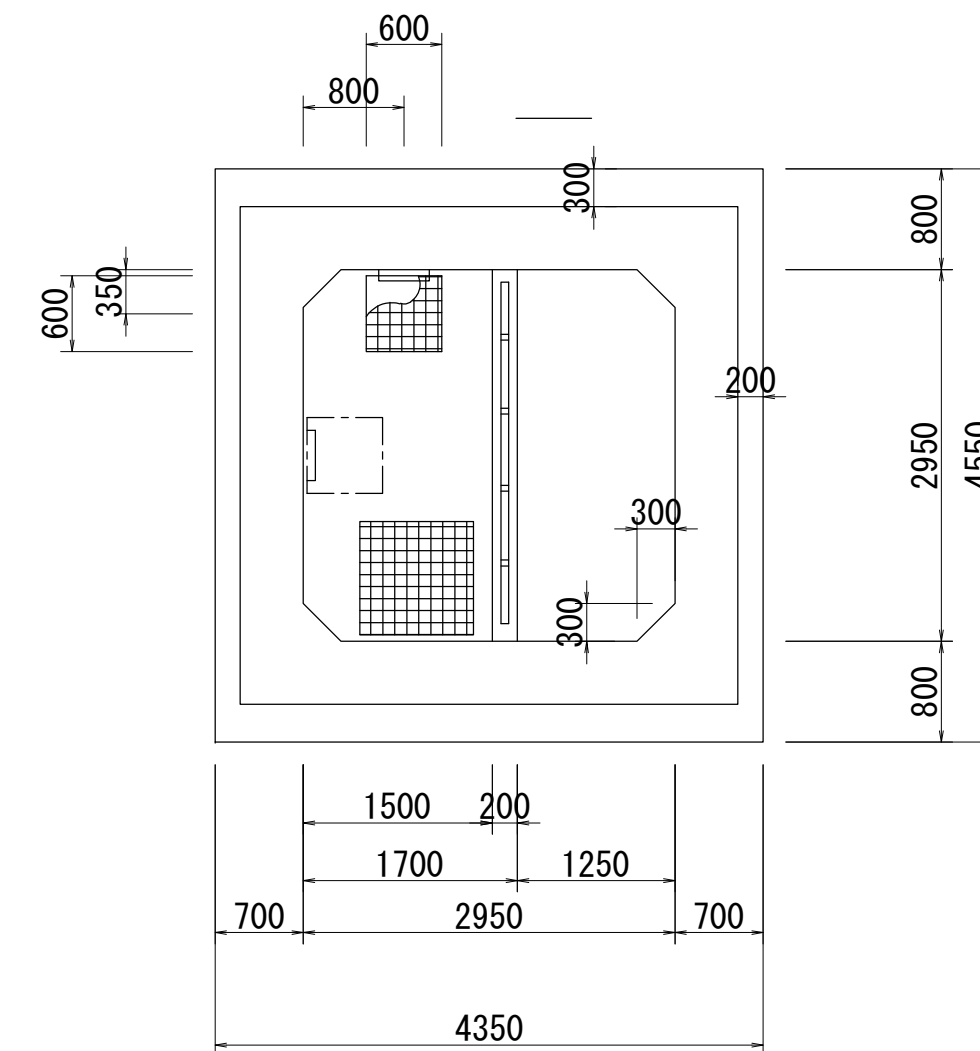
幹線名 大磯平塚幹線



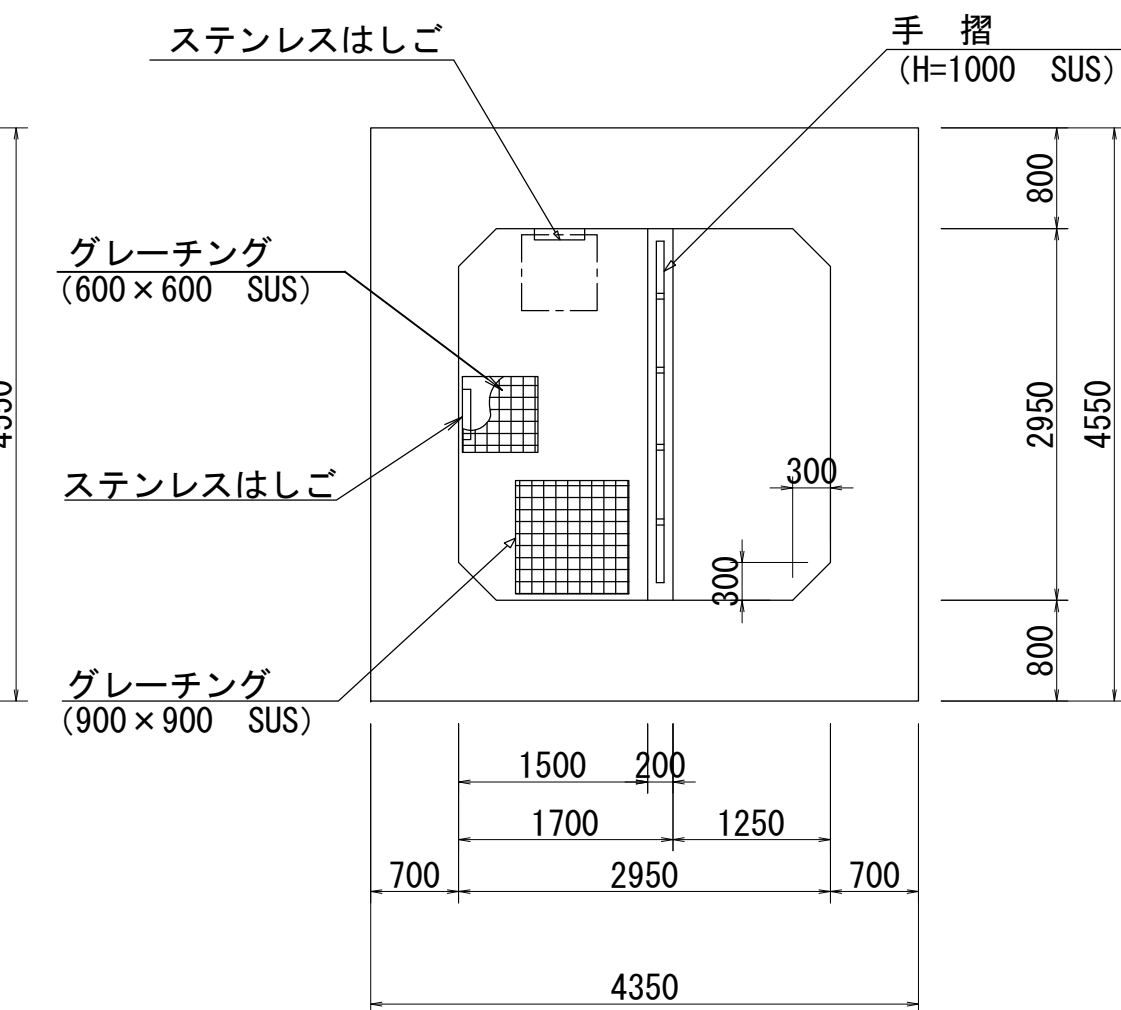
D - D 断面図 S=1:60



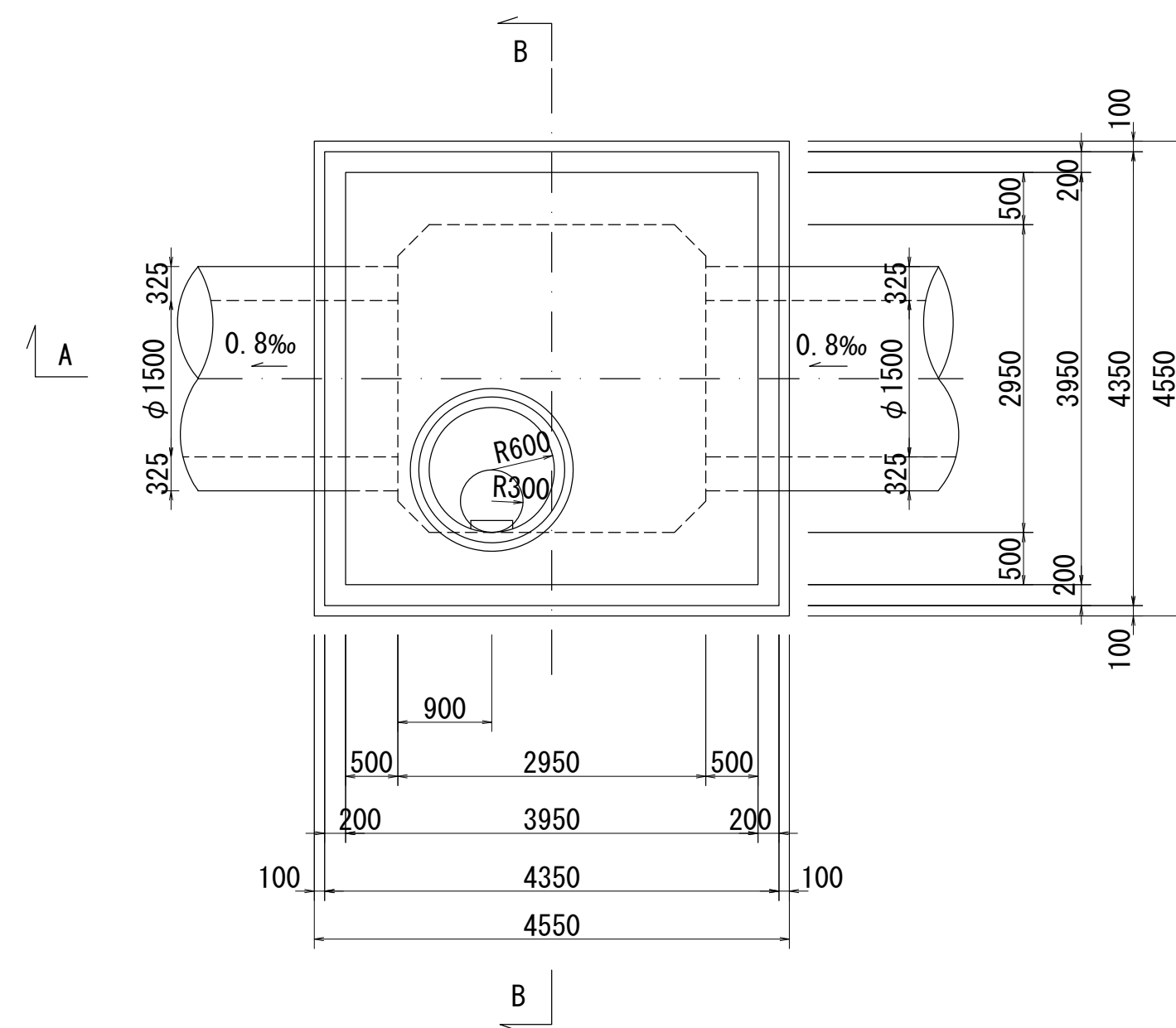
E - E 断面図 S=1:60



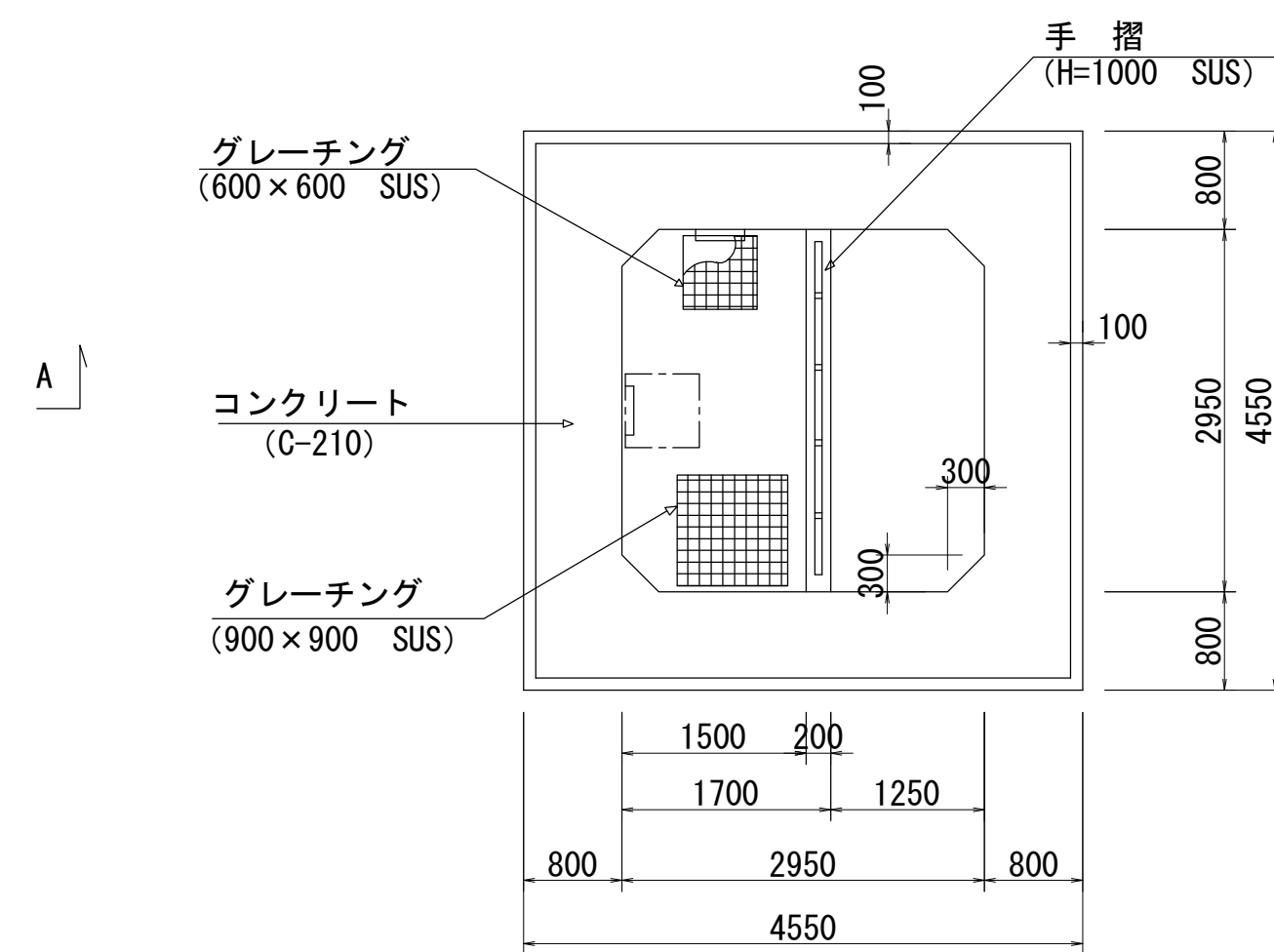
F - F 断面図 S=1:60



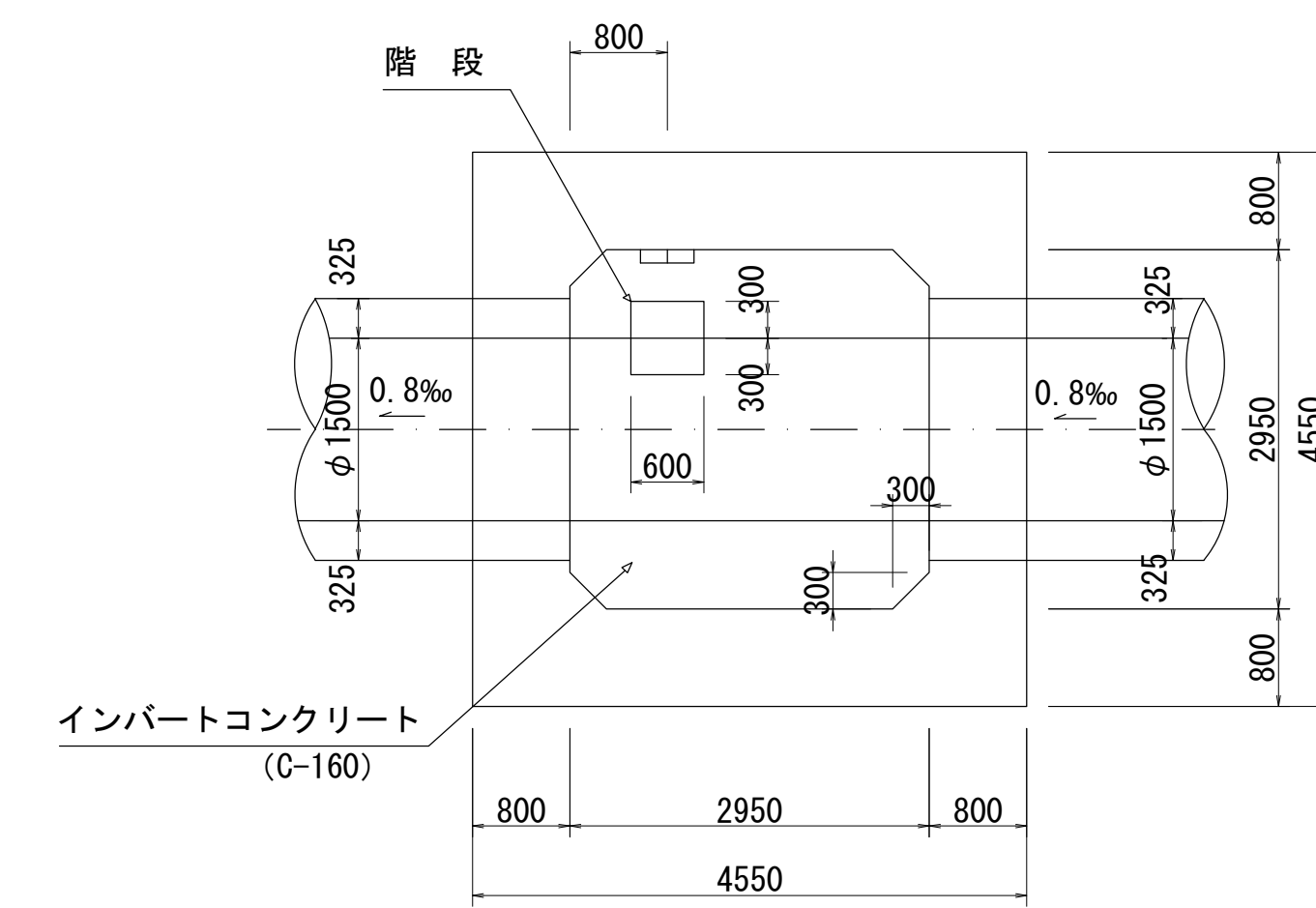
C - C 断面図 S=1:60



G - G 断面図 S=1:60



H - H 断面図 S=1:60



人孔番号

M42-5

詳細図
作年月

平成
9
年
3
月

調整
年

平成
年
月

ページ

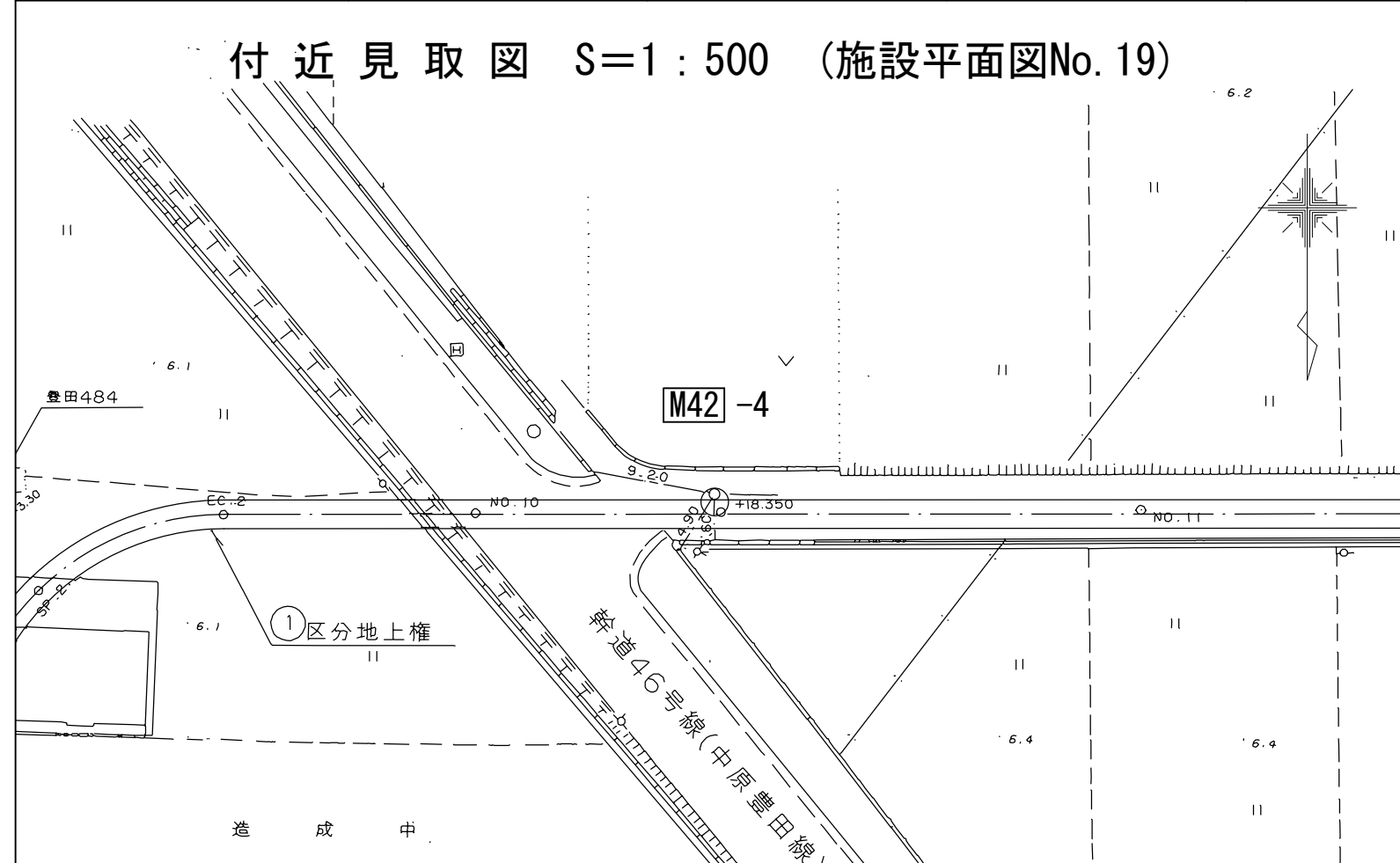
15

財産区分コード	大分類	中分類	小分類	整理番号
GA	管きょ施設	人孔	第42-2工区	②

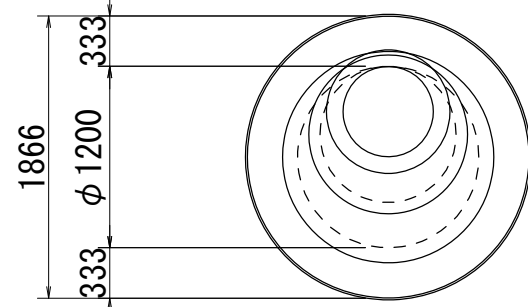
相模川流域下水道台帳

中間マンホール詳細図 (図面番号 25)

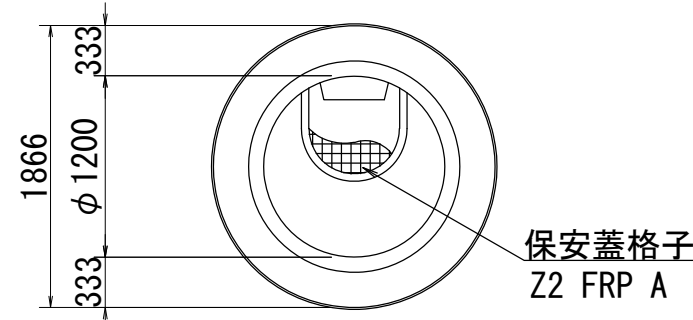
幹線名 大磯平塚幹線



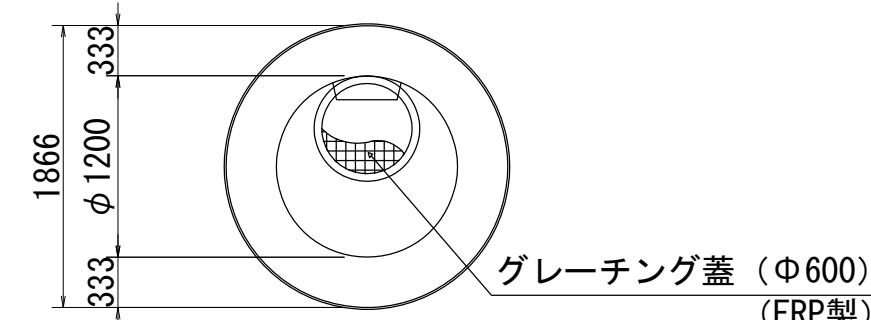
A - A 断面図 S=1:50



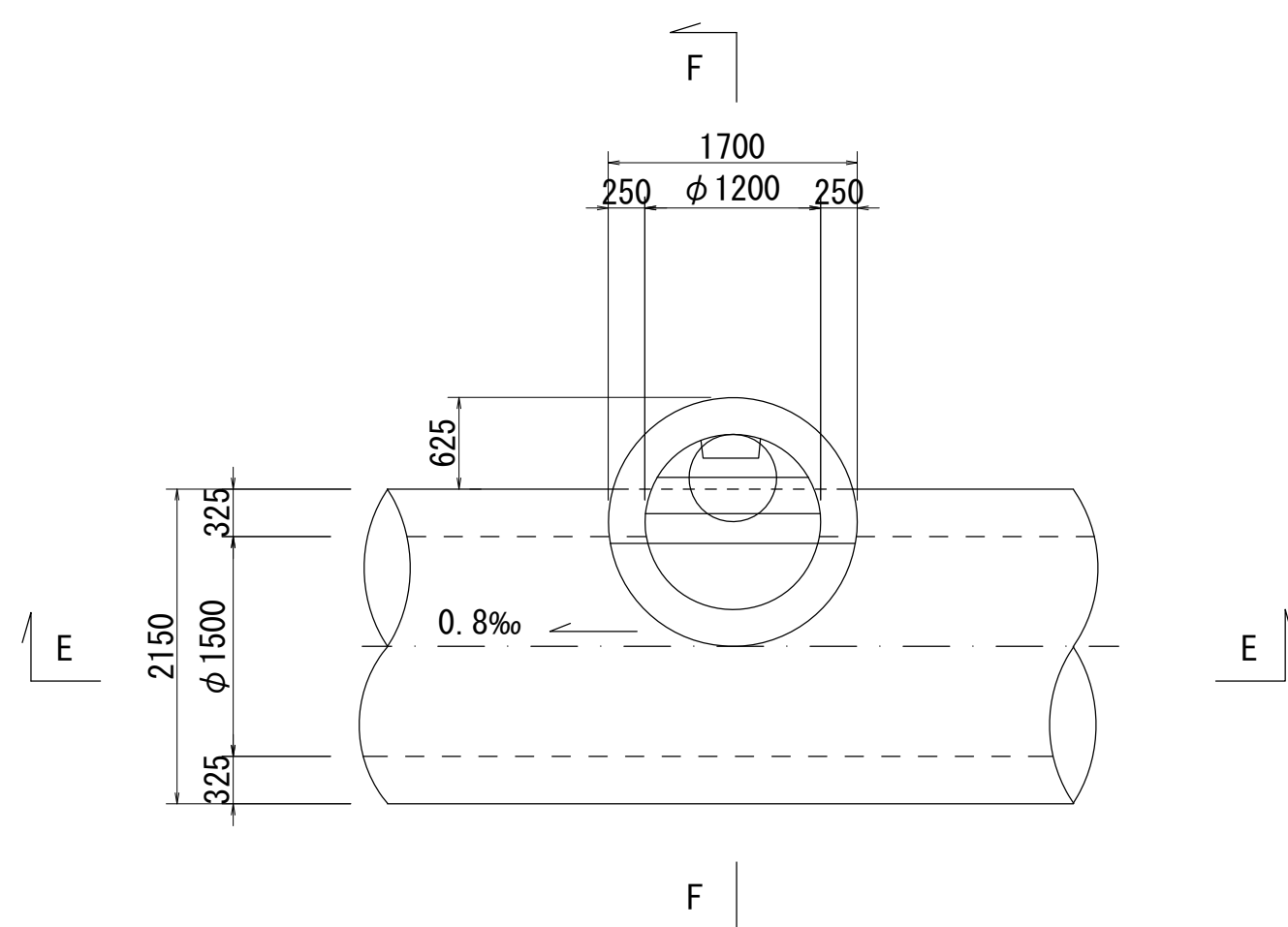
B - B 断面図 S=1:50



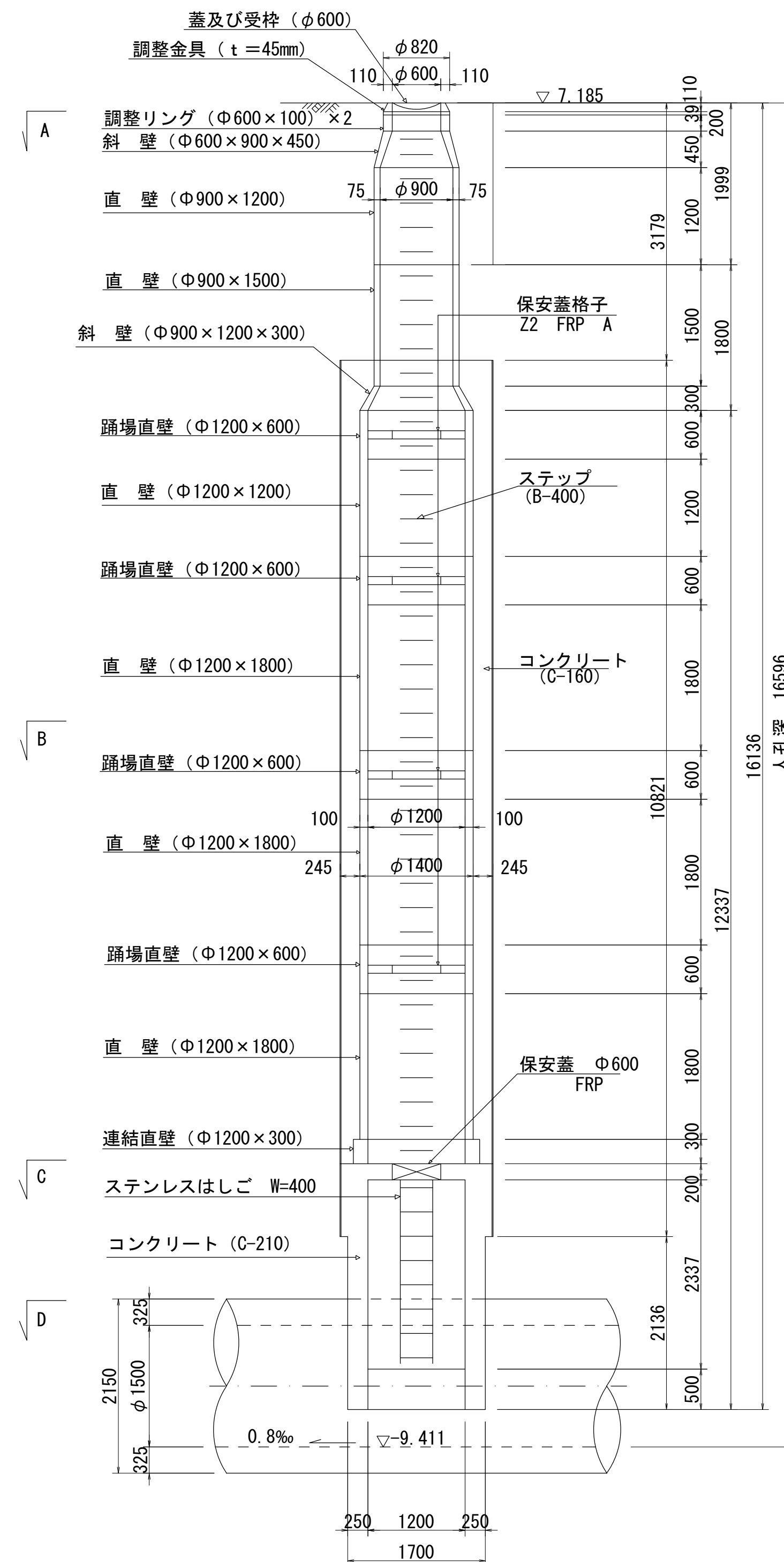
C - C 断面図 S=1:50



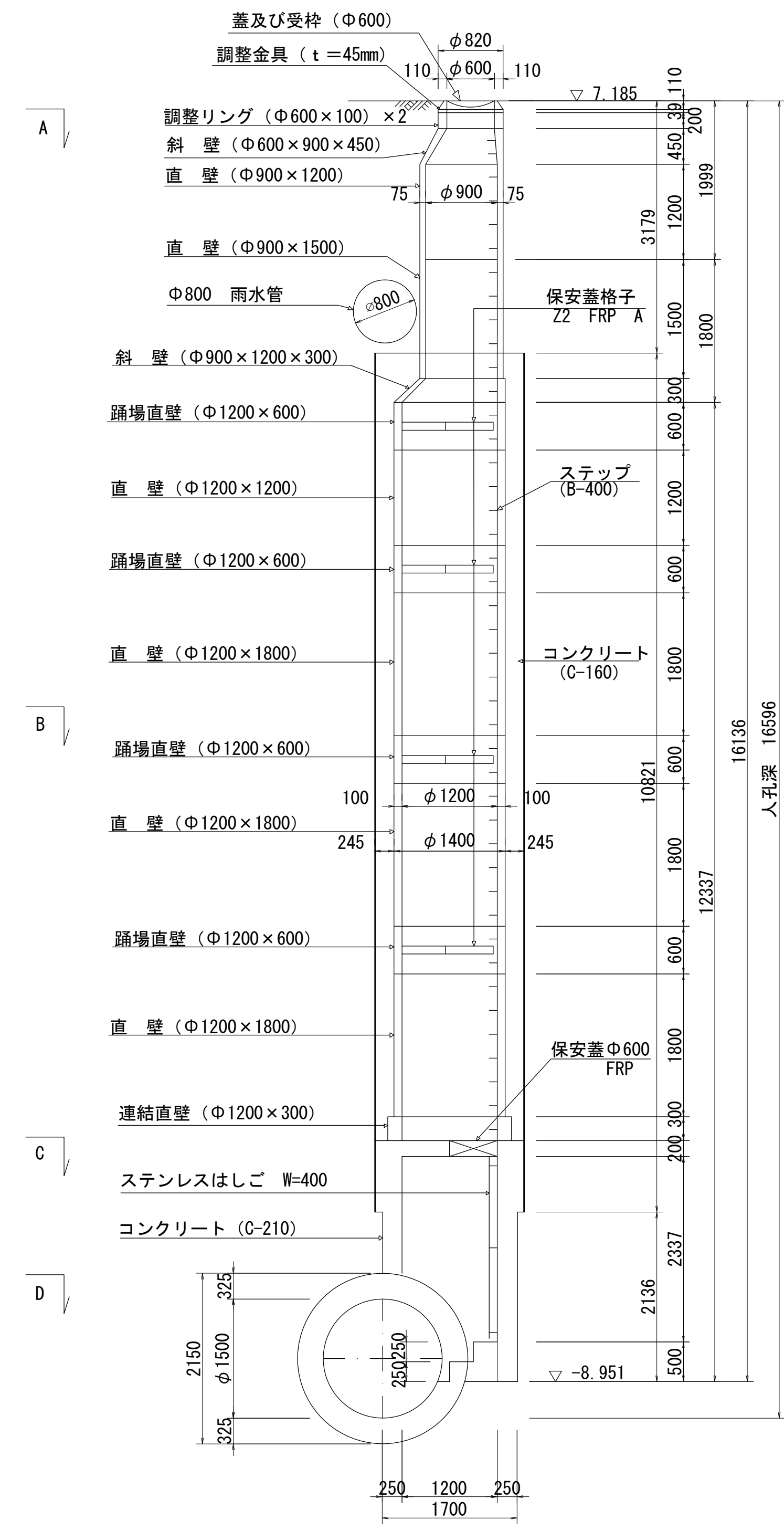
D - D 断面図 S=1:50



E - E 断面図 S=1:50



F - F 断面図 S=1:50



人孔番号

M42-4

詳細図
作年

平成
9年
3月

調整
年

平成
年
月

ページ

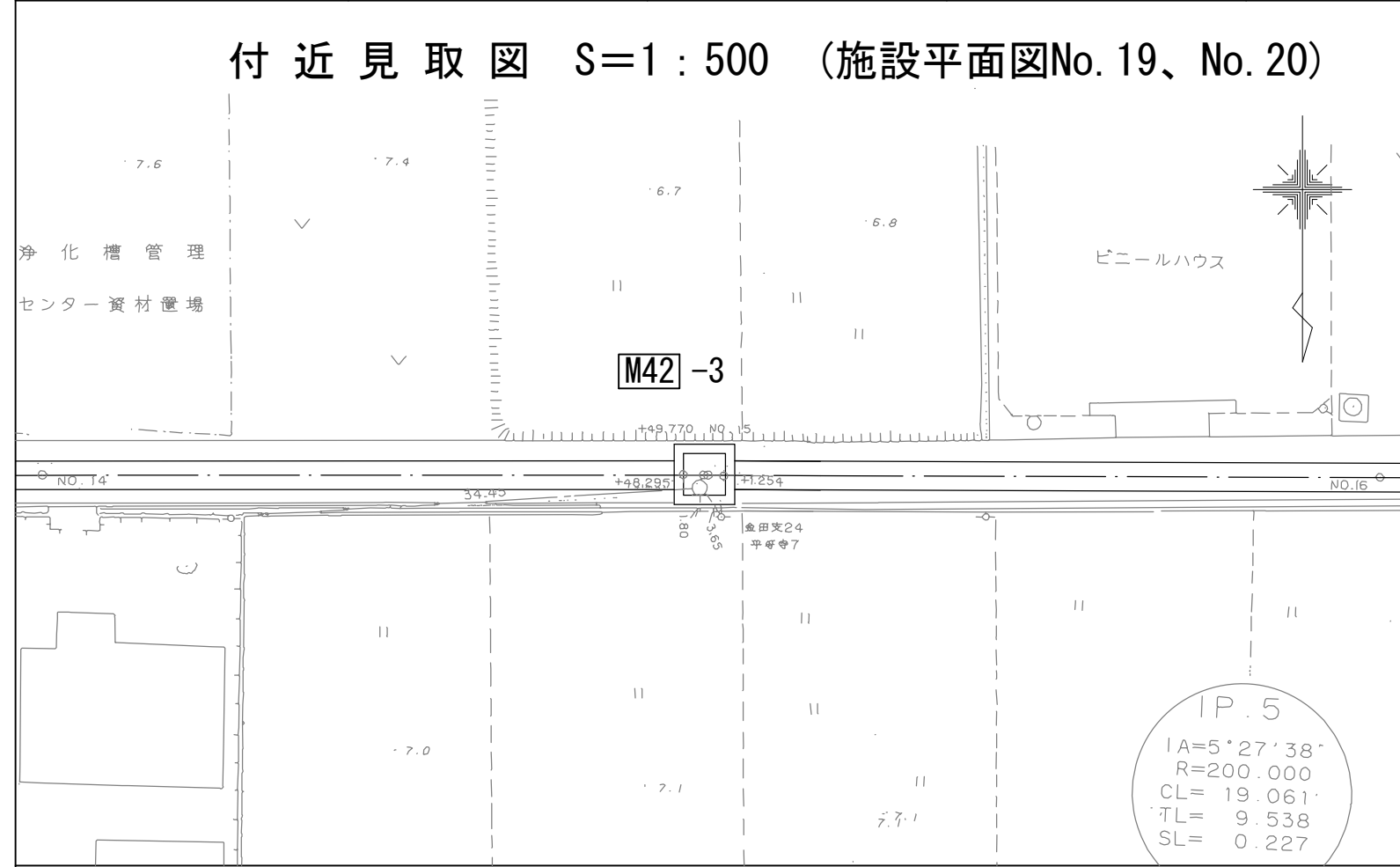
16

財産区分コード	大分類	中分類	小分類	整理番号
GA	管きょ施設	人孔	第42-1工区	③

相模川流域下水道台帳

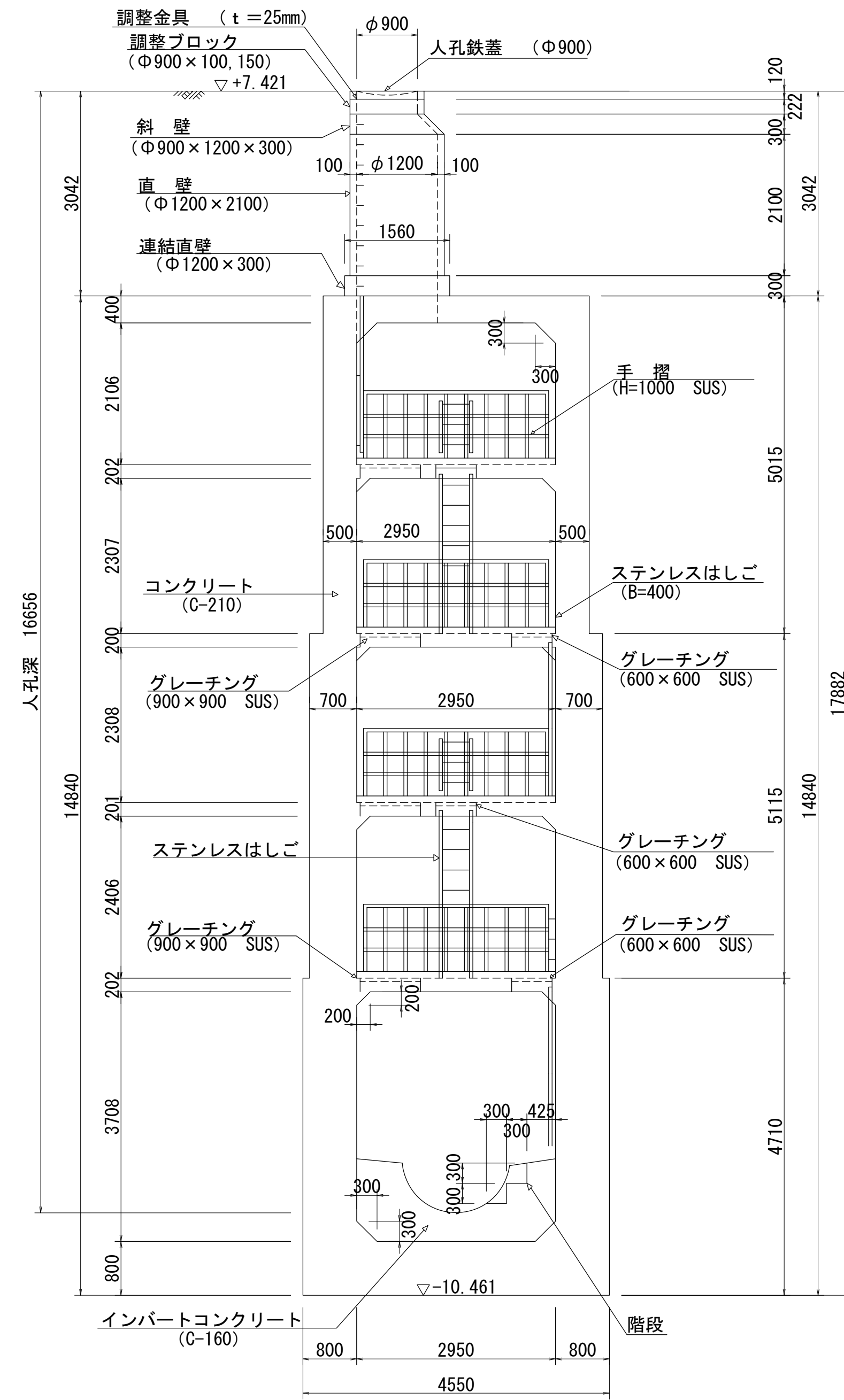
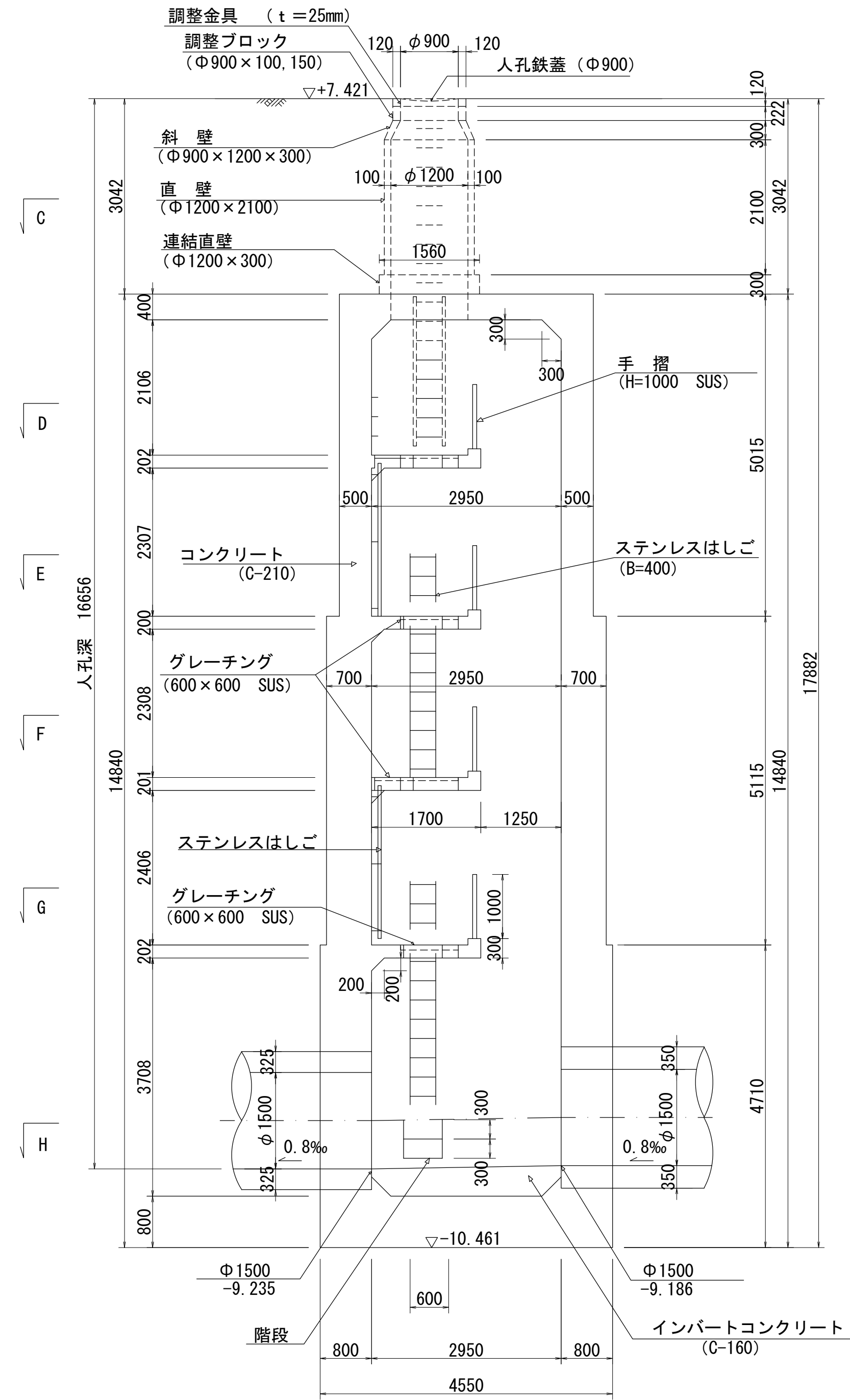
中間マンホール詳細図 (図面番号 26)

幹線名 大磯平塚幹線



A - A 断面図 S=1:60

B - B 断面図 S=1:60



人孔番号

M42-3

詳細図
作成年

平成
9年
3月

調整
年

平成
年
月

ページ

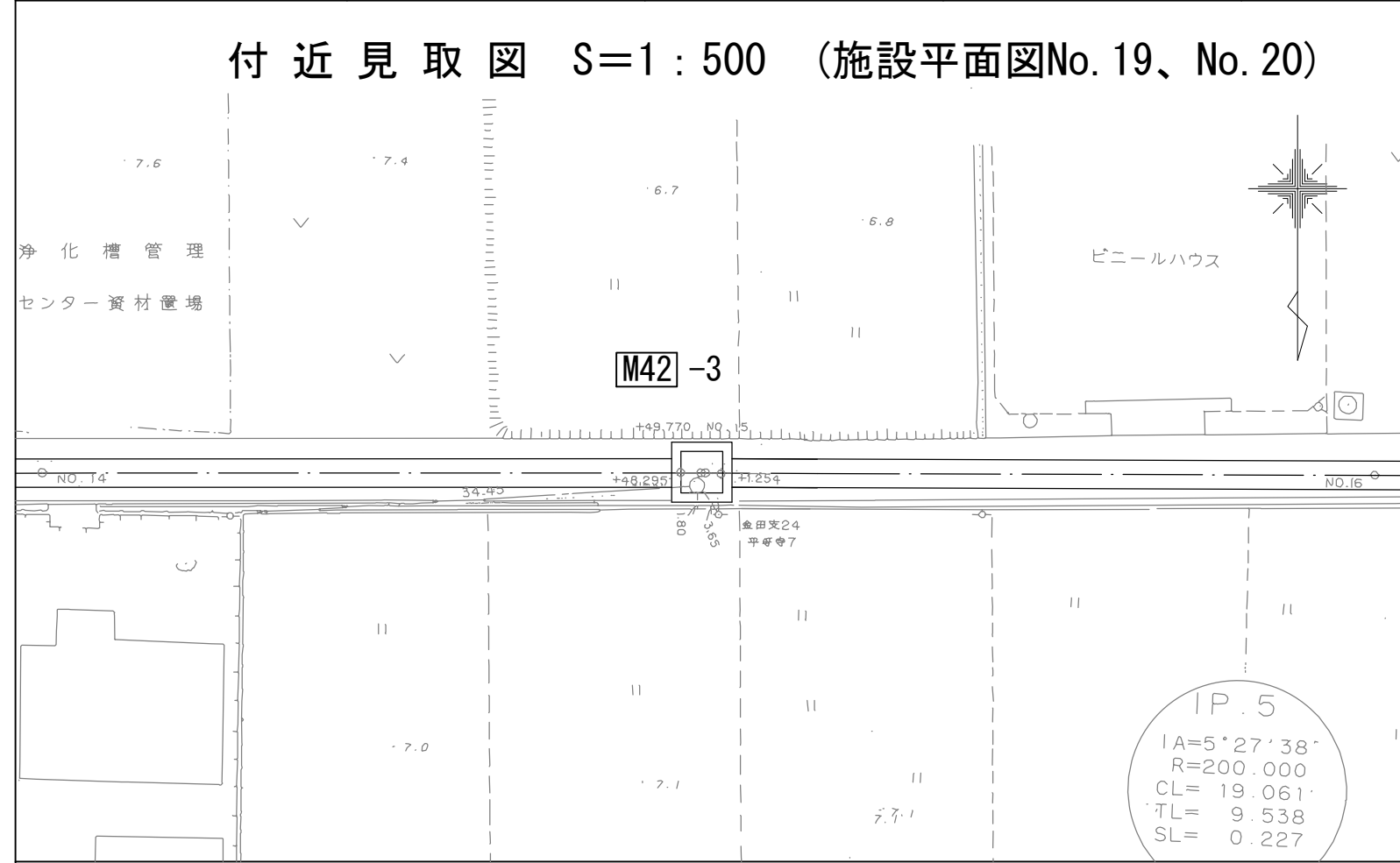
17

財産区分コード	大分類	中分類	小分類	整理番号
GA	管きょ施設	人孔	第42-1工区	③

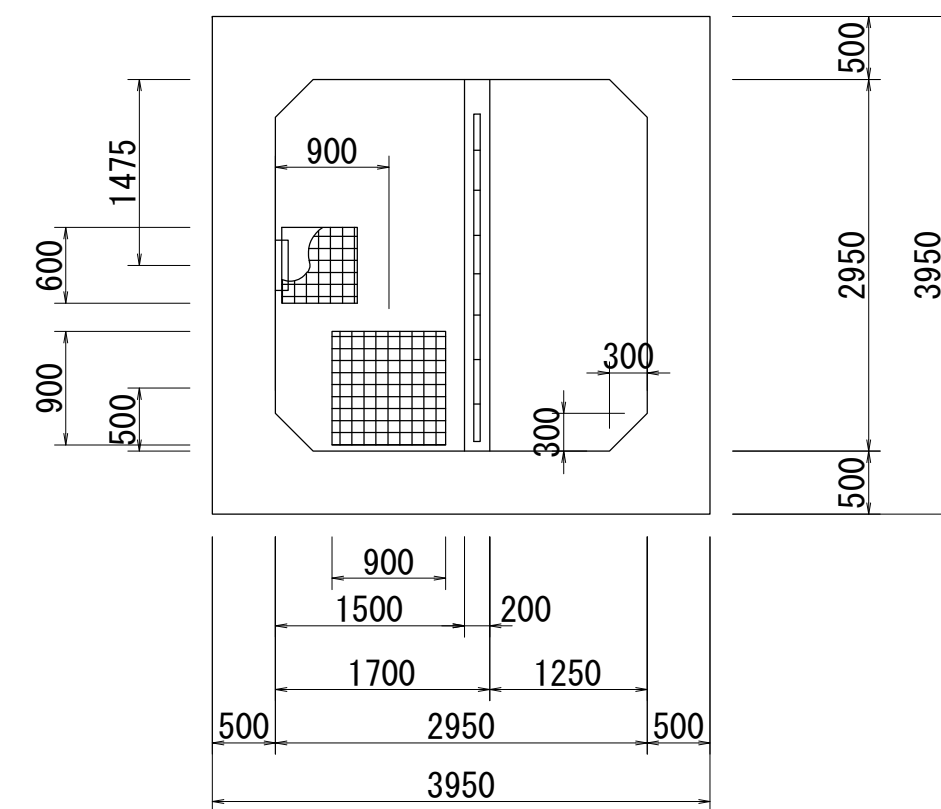
相模川流域下水道台帳

中間マンホール詳細図 (図面番号 27)

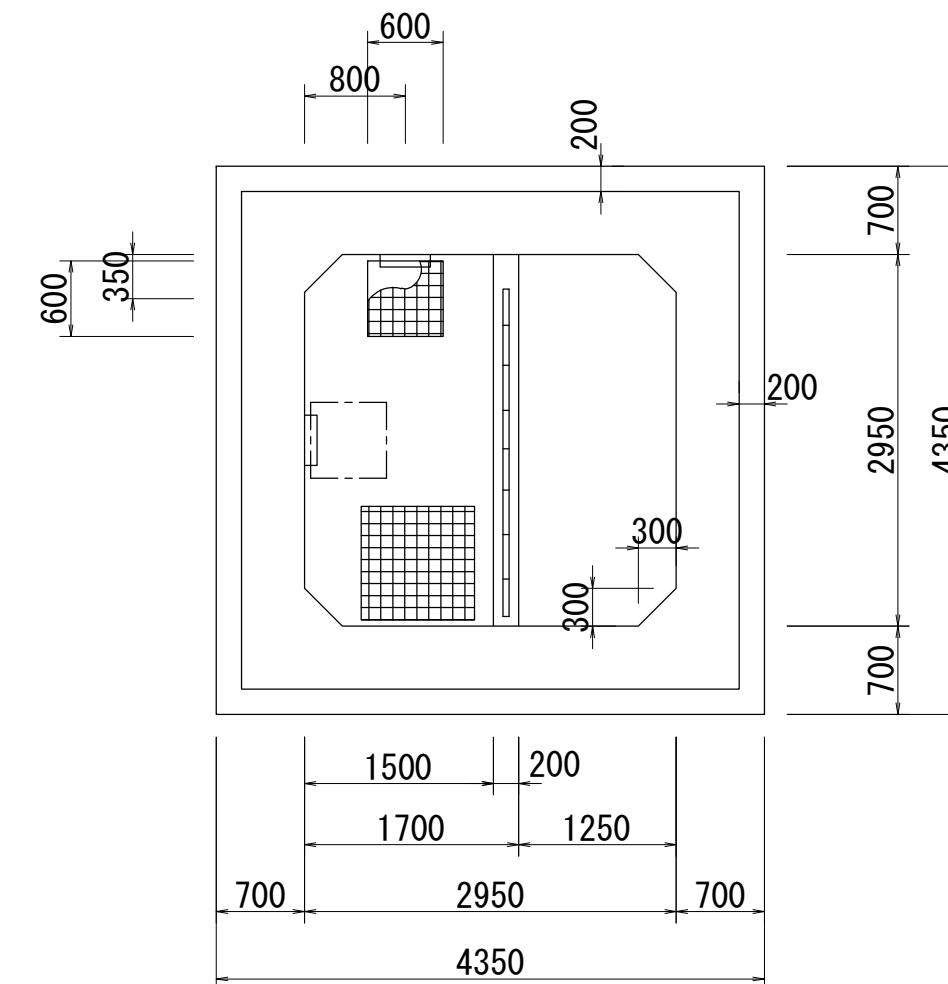
幹線名 大磯平塚幹線



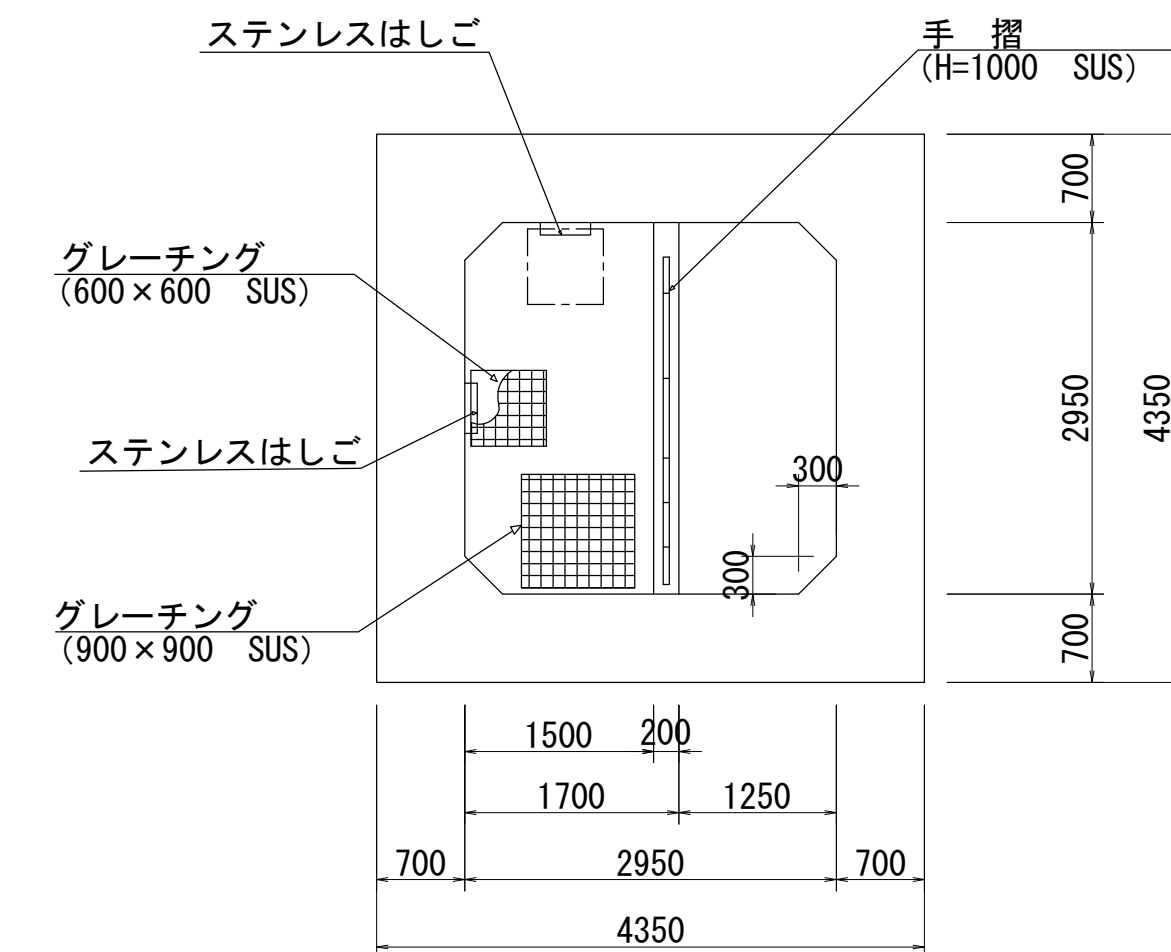
D - D 断面図 S=1:60



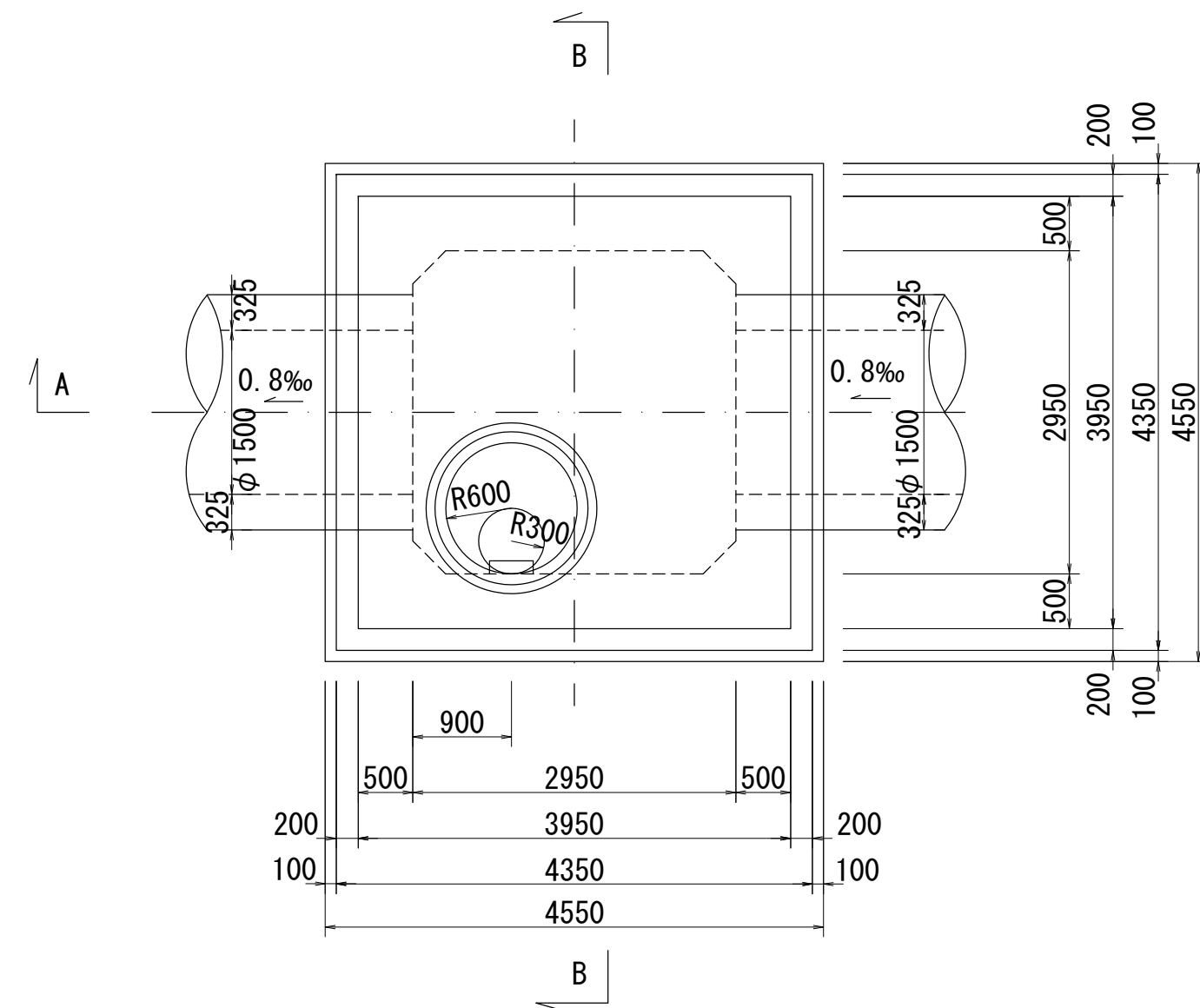
E - E 断面図 S=1:60



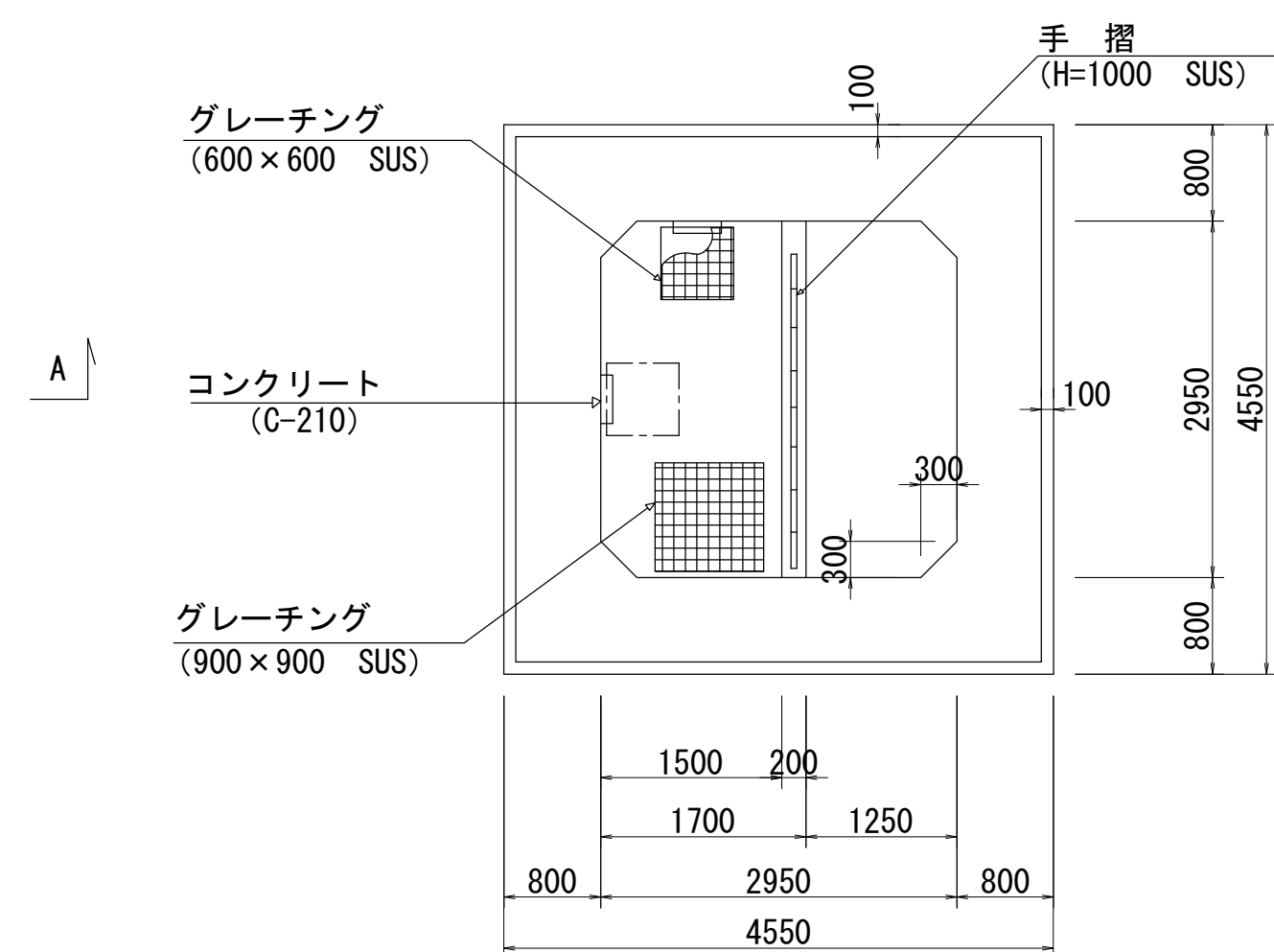
F - F 断面図 S=1:60



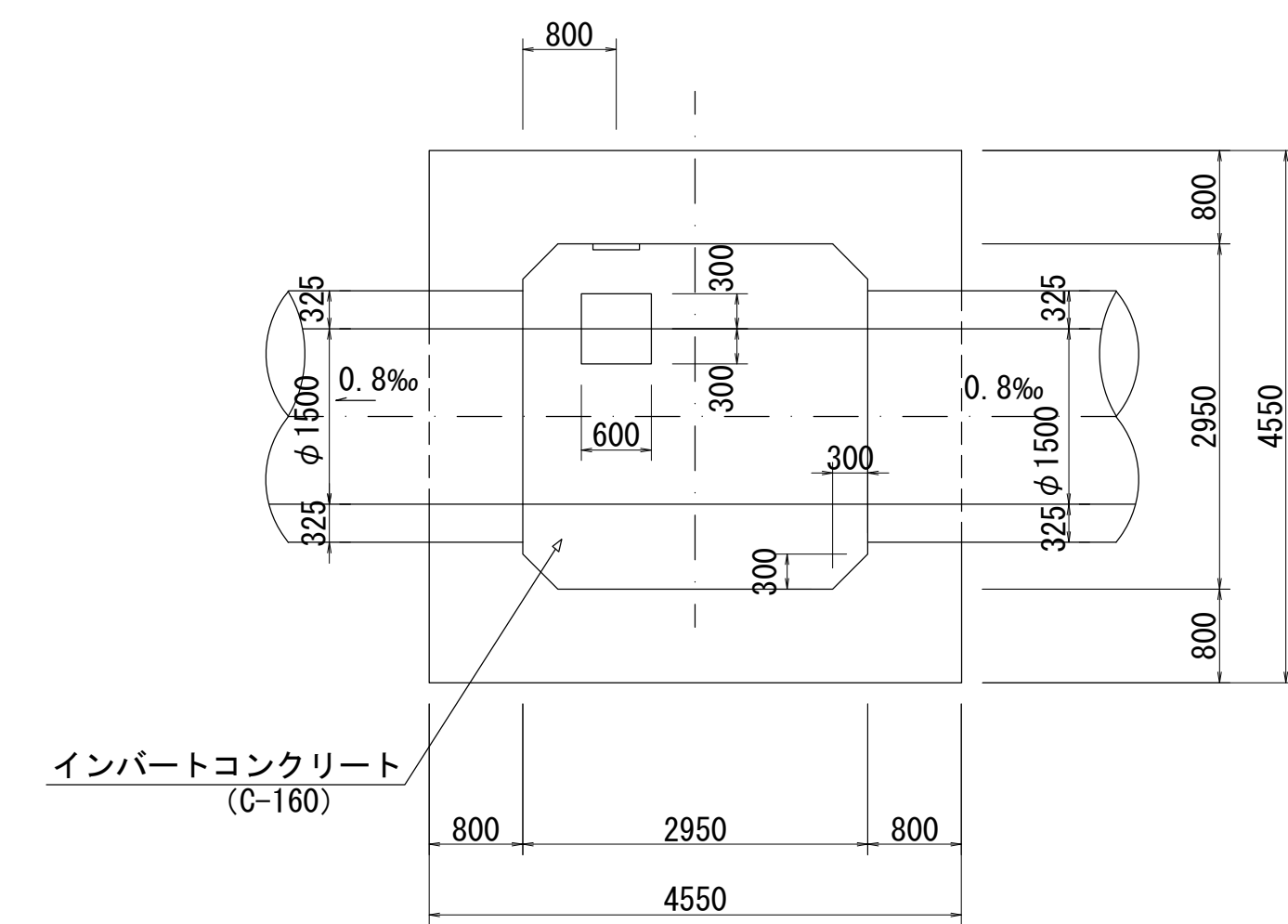
C - C 断面図 S=1:60



G - G 断面図 S=1:60



H - H 断面図 S=1:60



人孔番号

M42-3

詳細図
作年月

平成
9年
3月

調整
年月

平成
年月

ページ

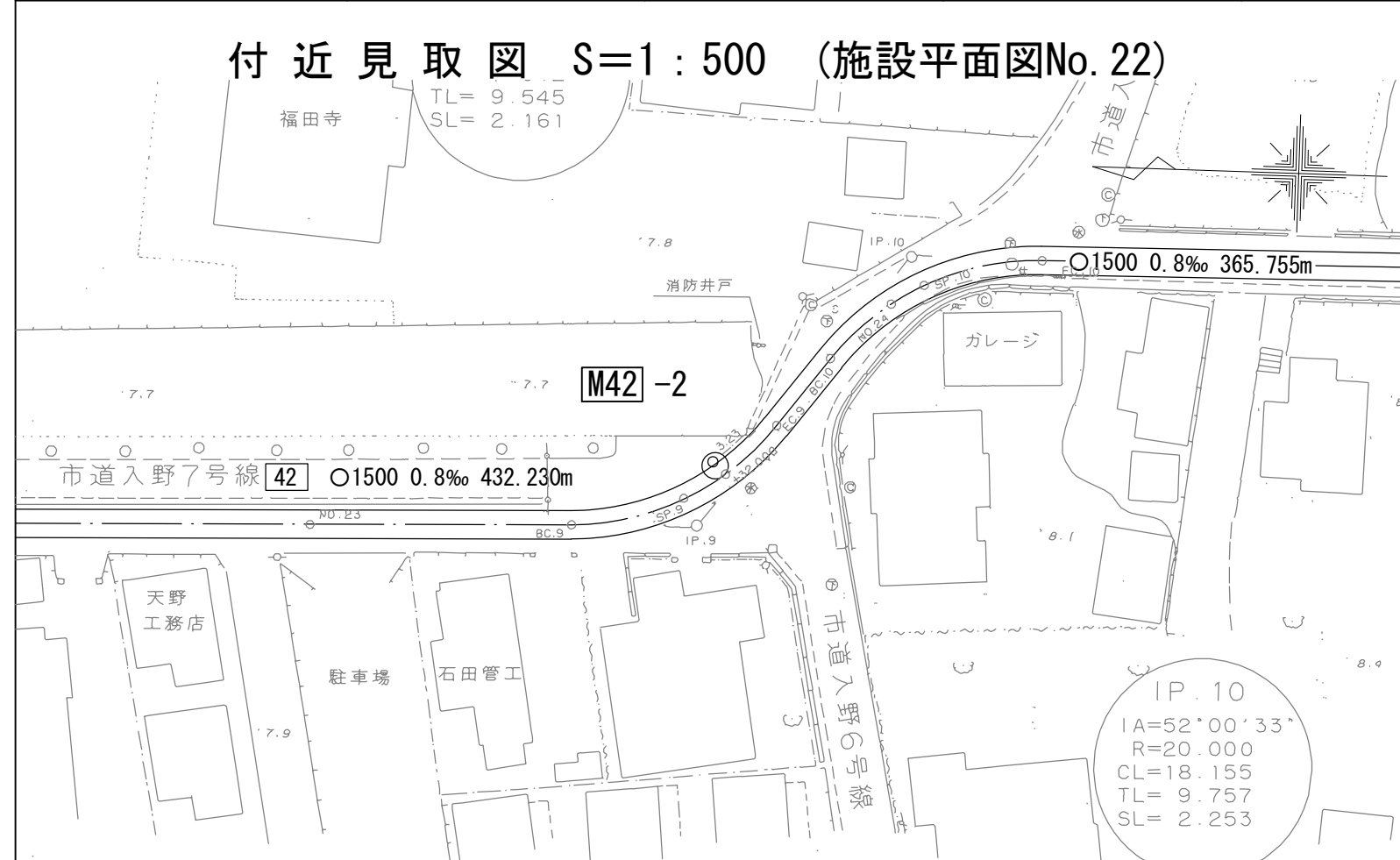
18

財産区分コード	大分類	中分類	小分類	整理番号
GA	管きょ施設	人孔	第42-1工区	④

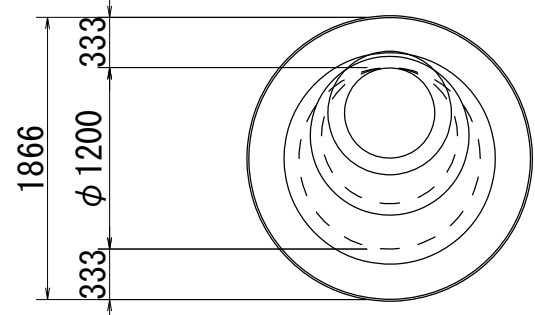
相模川流域下水道台帳

中間マンホール詳細図 (図面番号 28)

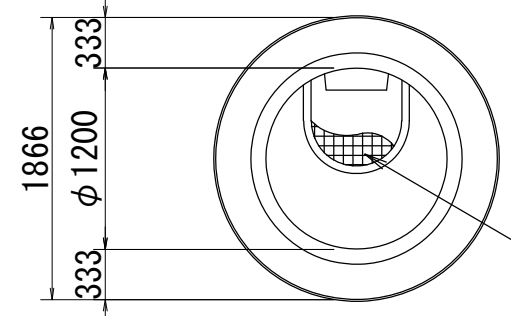
幹線名 大磯平塚幹線



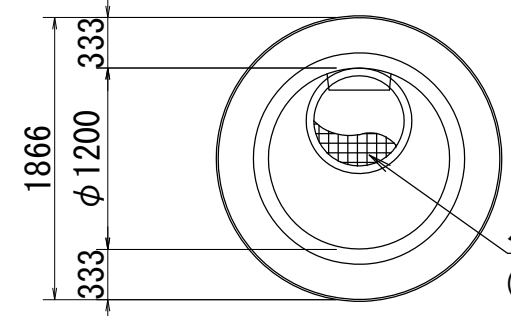
A - A 断面図 S=1:50



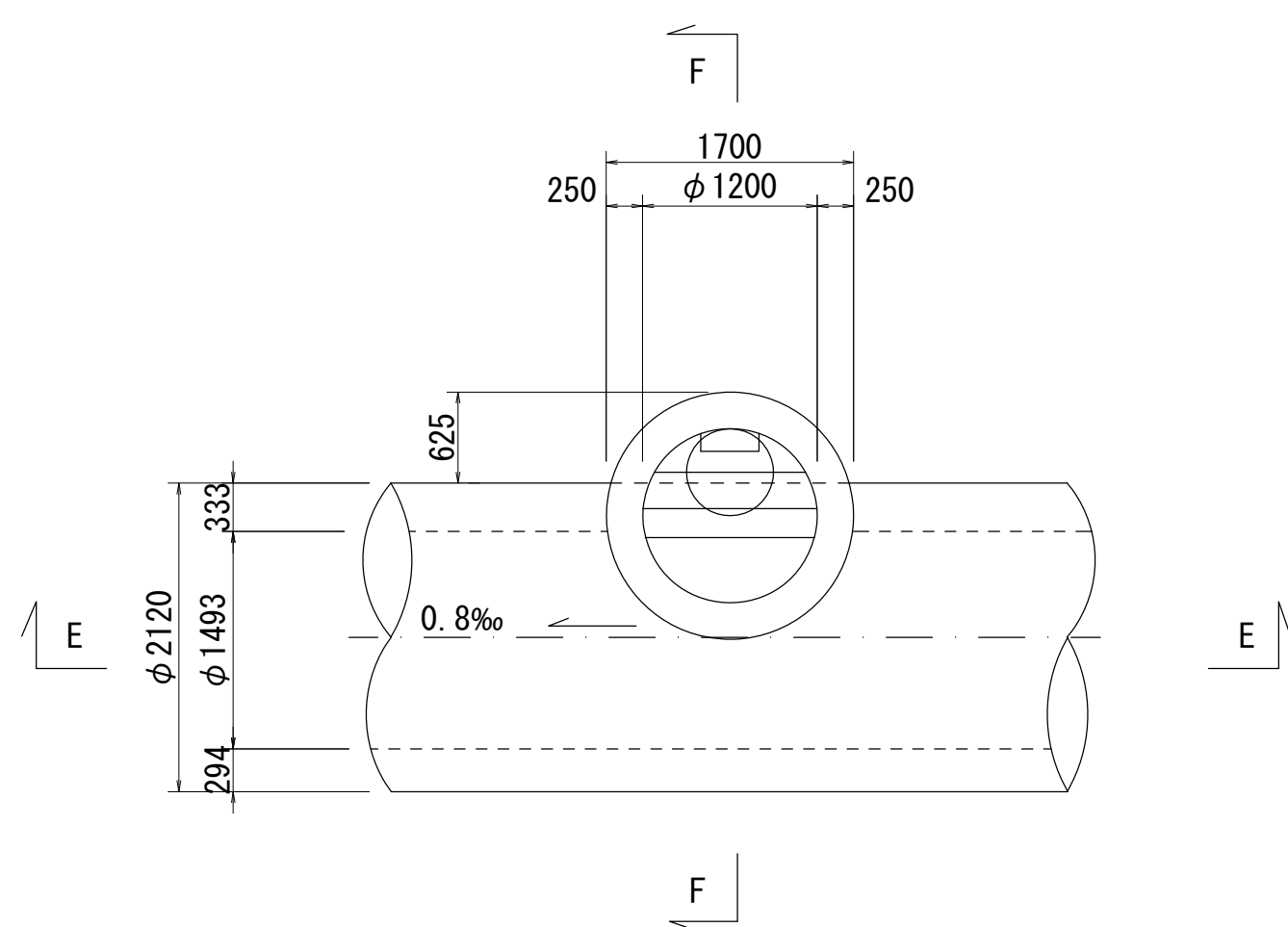
B - B 断面図 S=1:50



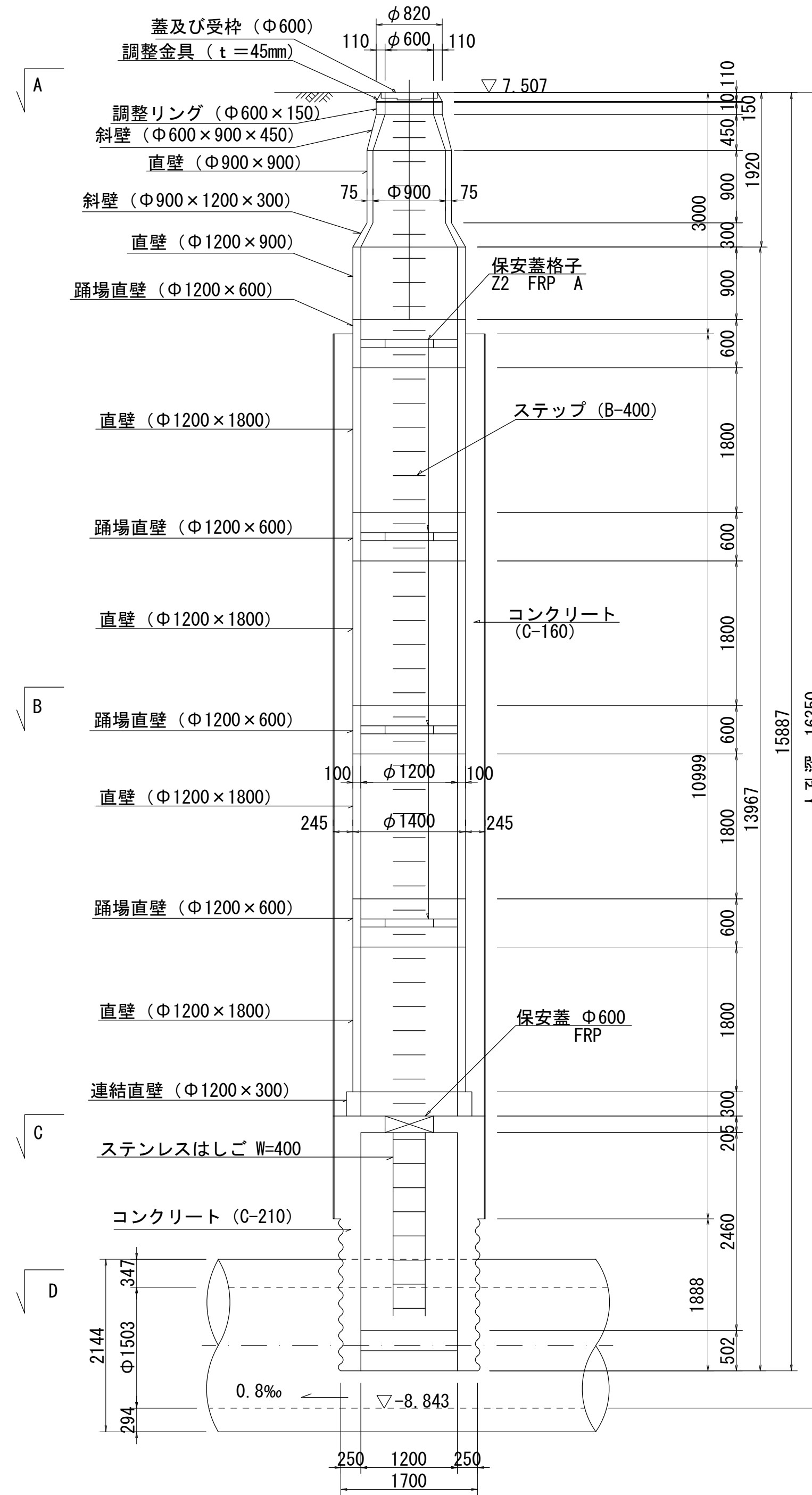
C - C 断面図 S=1:50



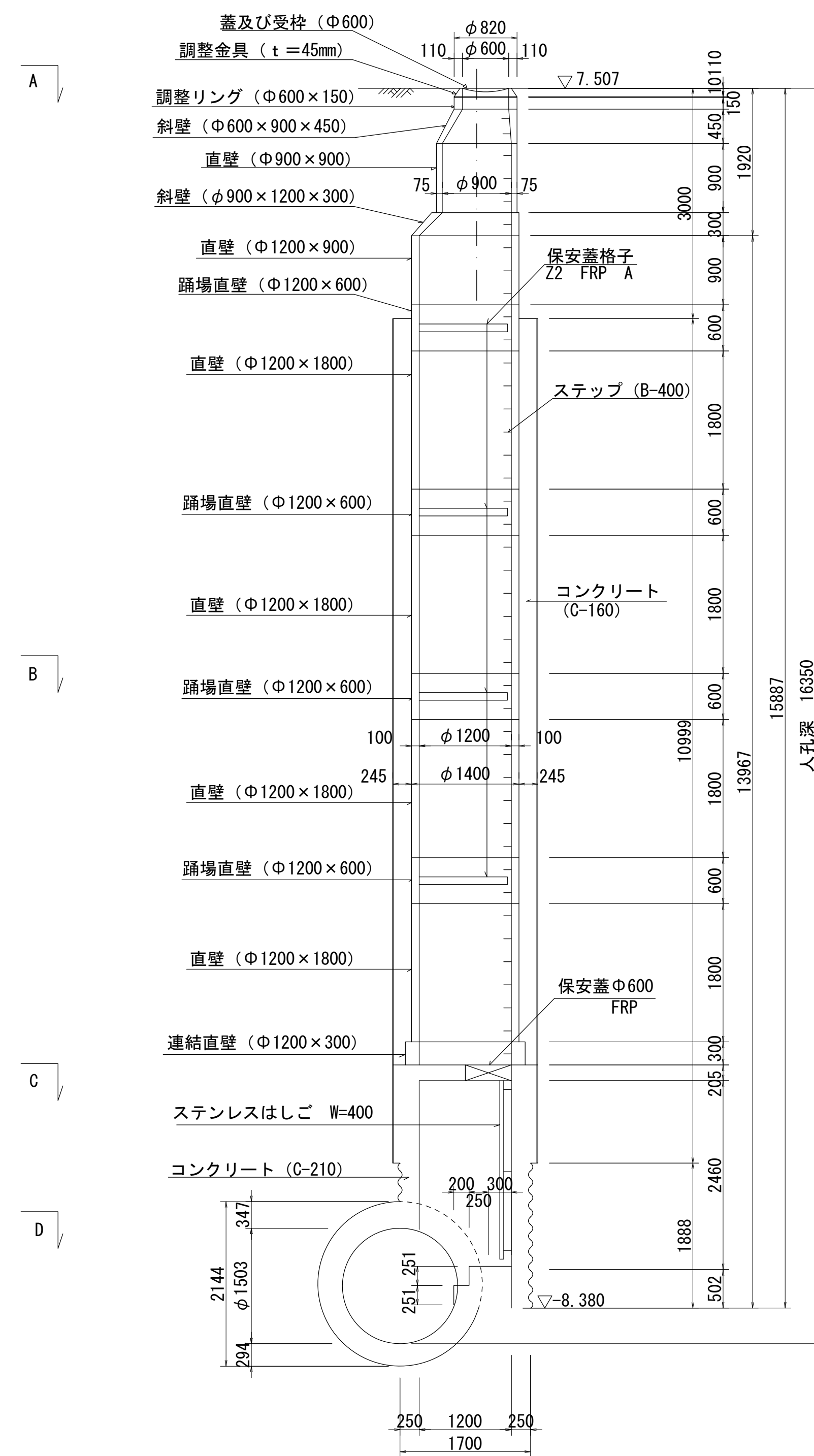
D - D 断面図 S=1:50



E - E 断面図 S=1:50



F - F 断面図 S=1:50



人孔番号

M42-2

詳細図
作成月

平成
9年
3月

調整
年月

平成
年月

ページ

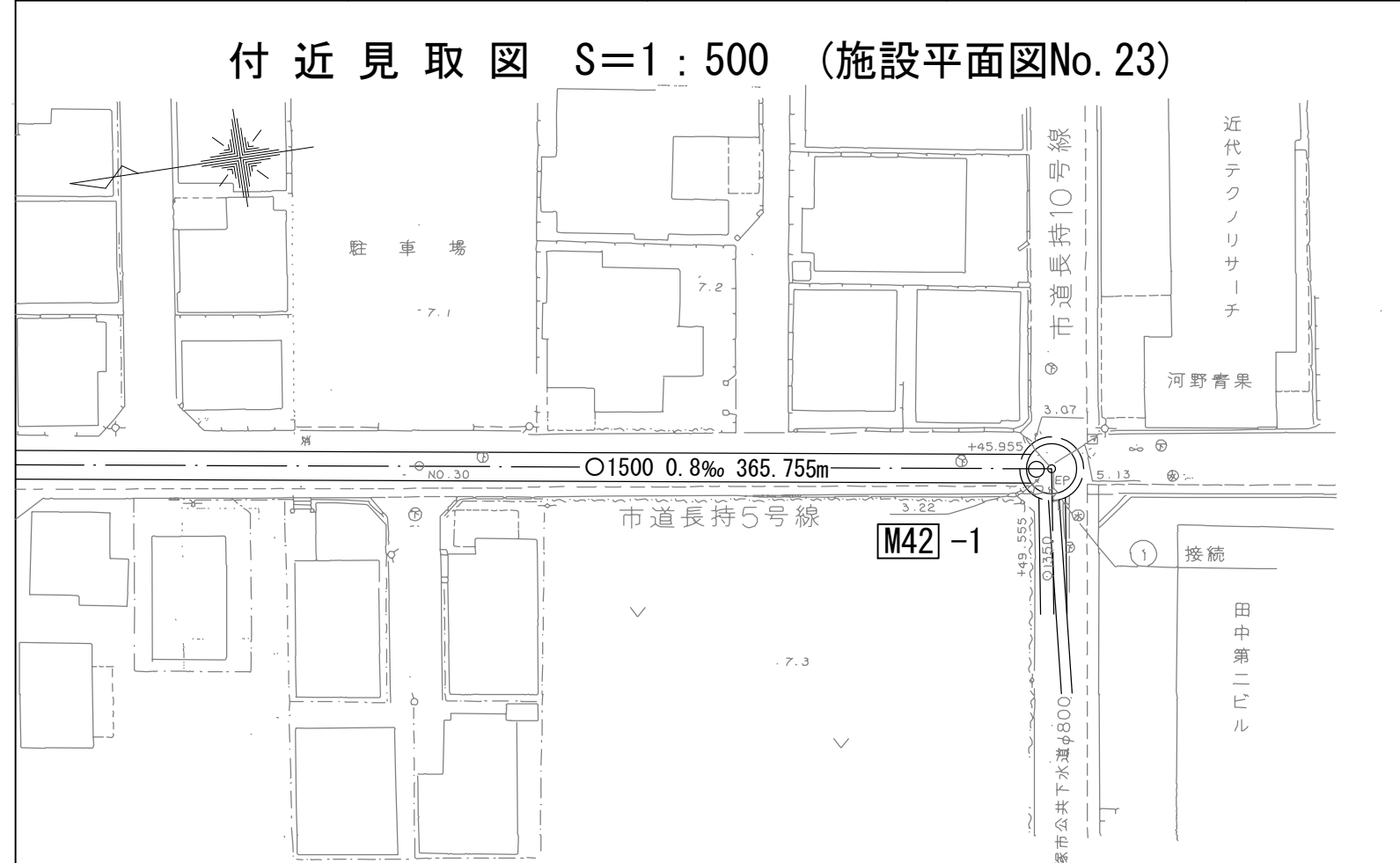
19

財産区分コード	大分類	中分類	小分類	整理番号
GA	管きょ施設	人孔	第42-1工区	⑤

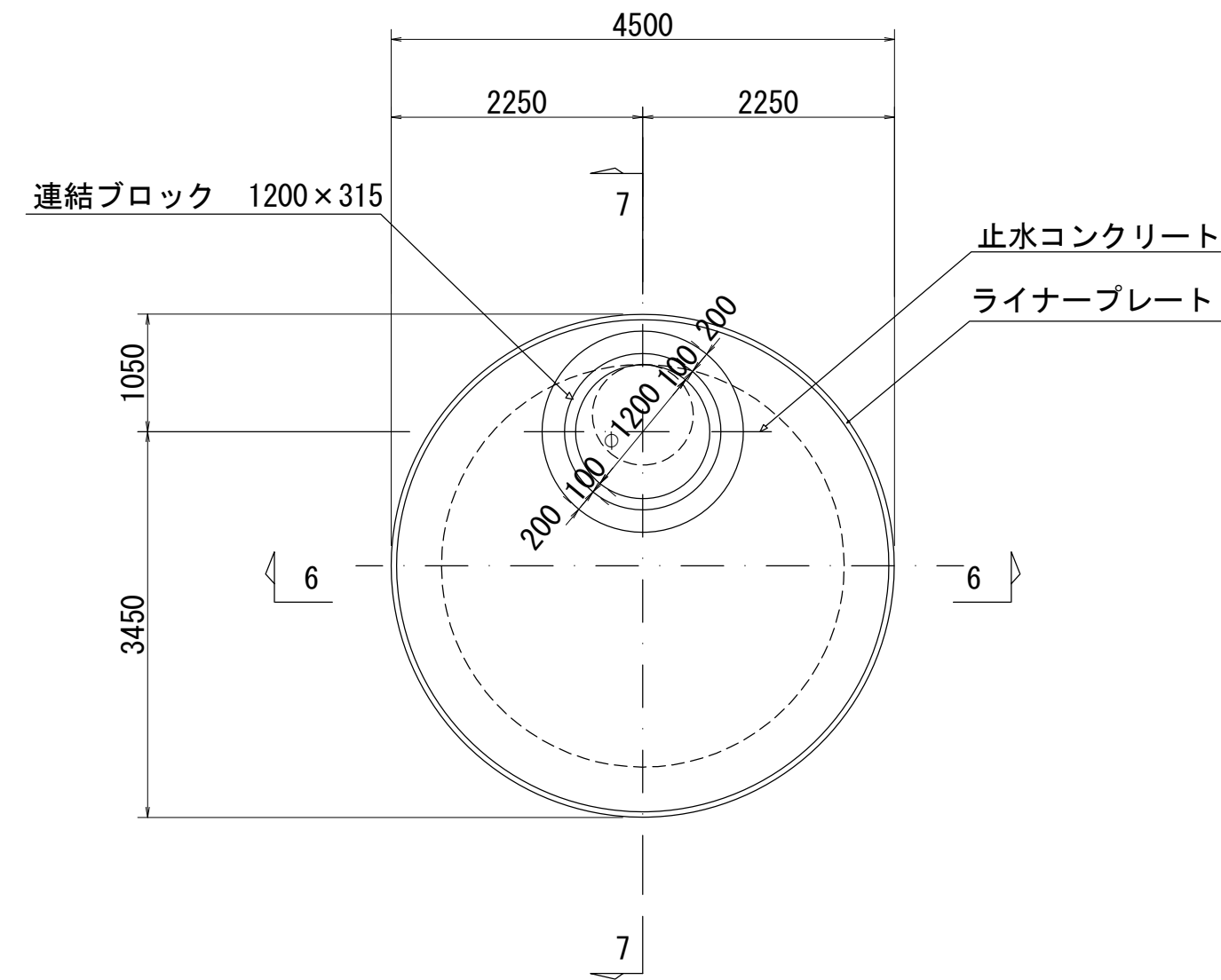
相模川流域下水道台帳

流入マンホール詳細図 (図面番号 30)

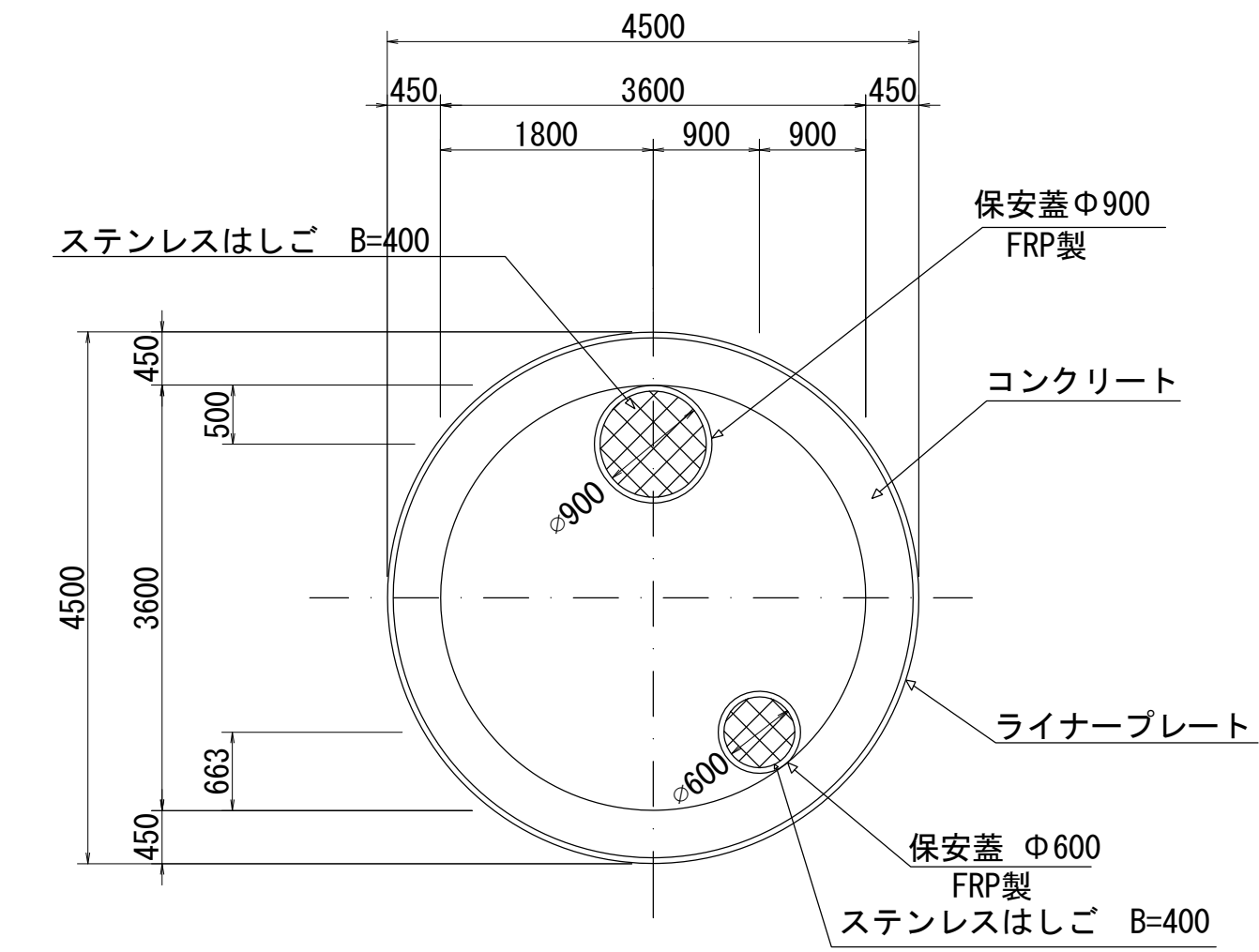
幹線名 大磯平塚幹線



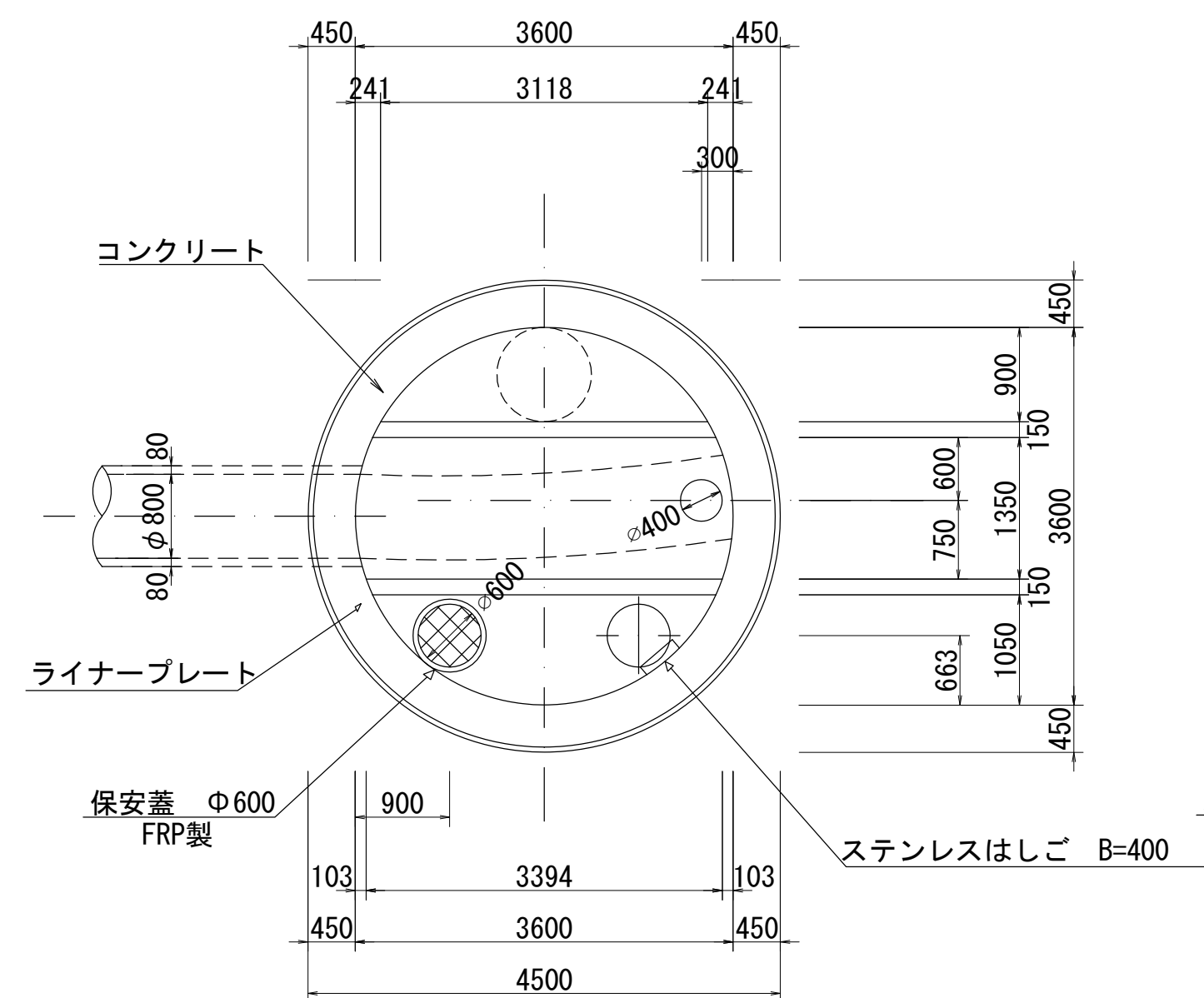
1 - 1 断面図 S=1:60



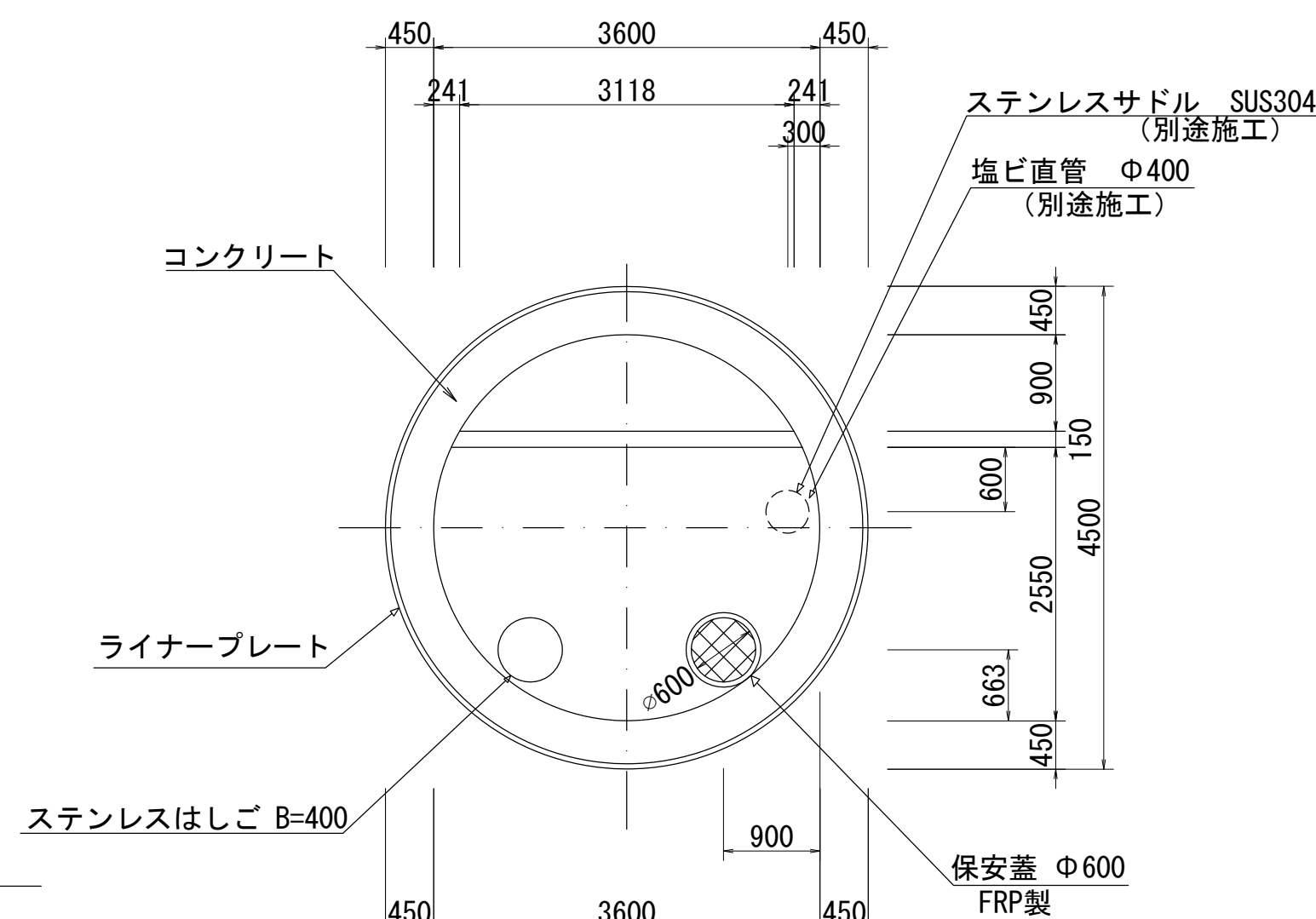
2 - 2 断面図 S=1:60



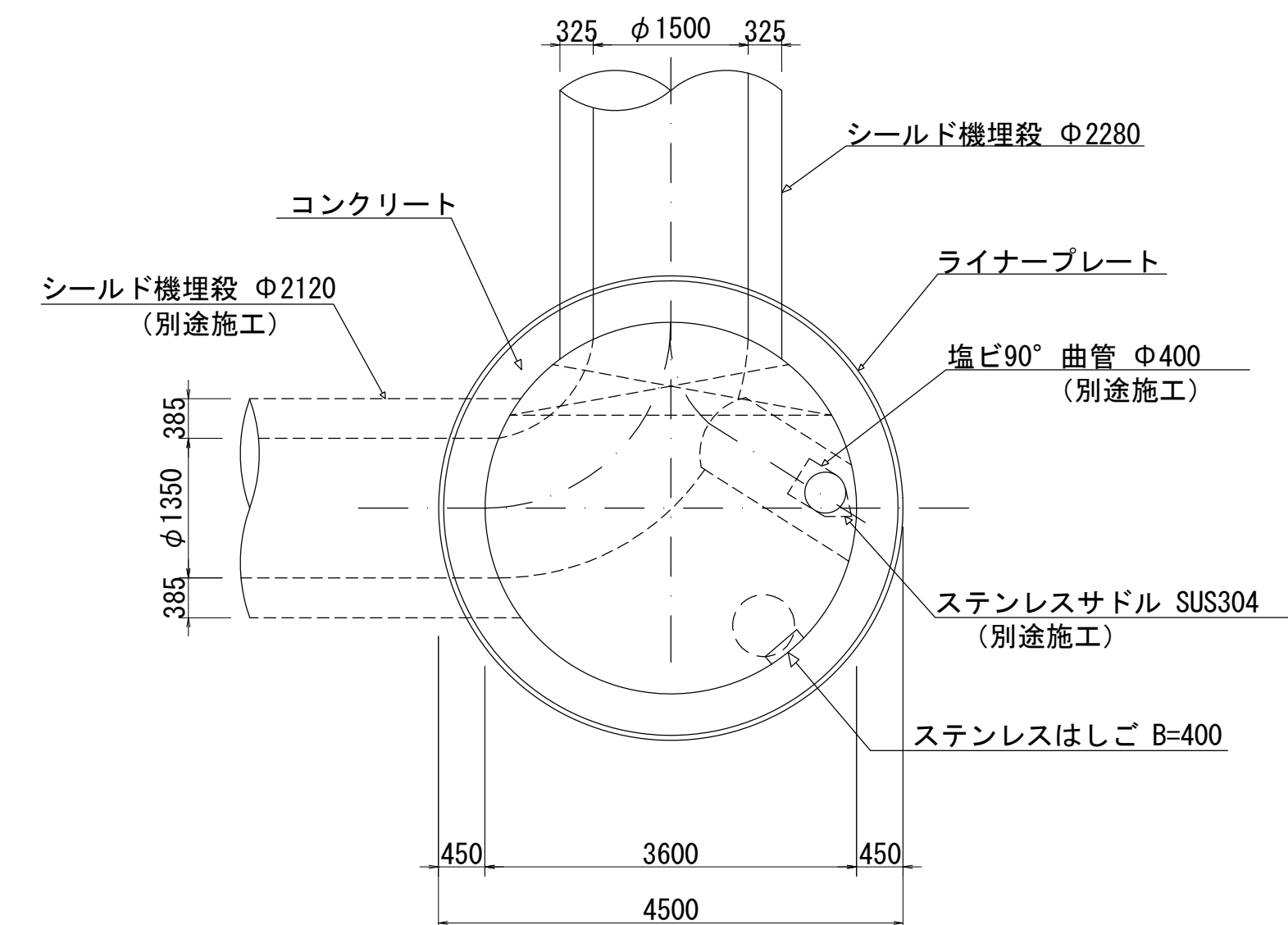
3 - 3 断面図 S=1:60



4 - 4 断面図 S=1:60



5 - 5 断面図 S=1:60



人孔番号

M 42
1-1

詳細図
作成年

平成
9年
3月

調整
年

平成
年
月

ページ

21