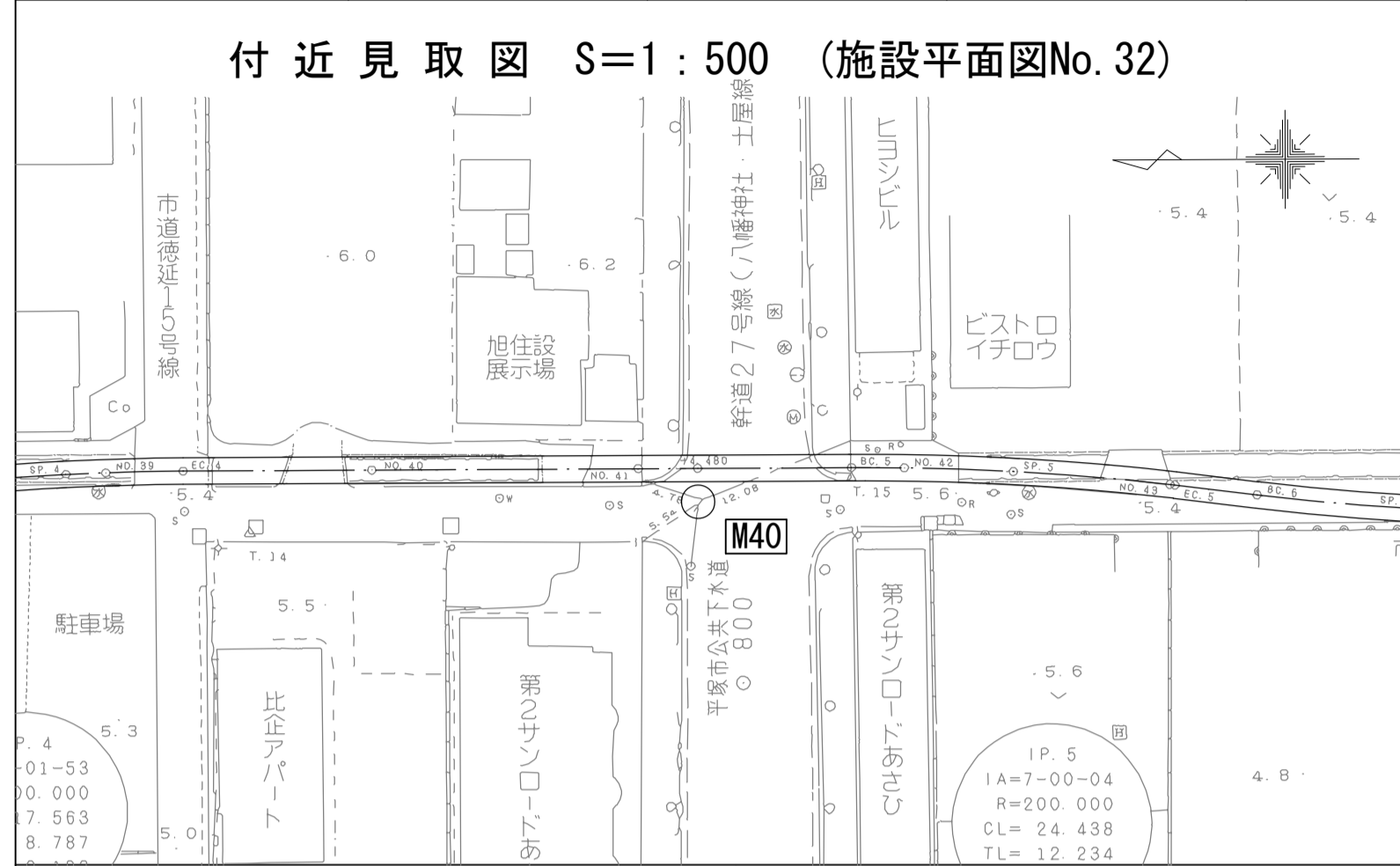


財産区分コード	大分類	中分類	小分類	整理番号
GA	管きょ施設	人孔	第40工区	①

相模川流域下水道台帳

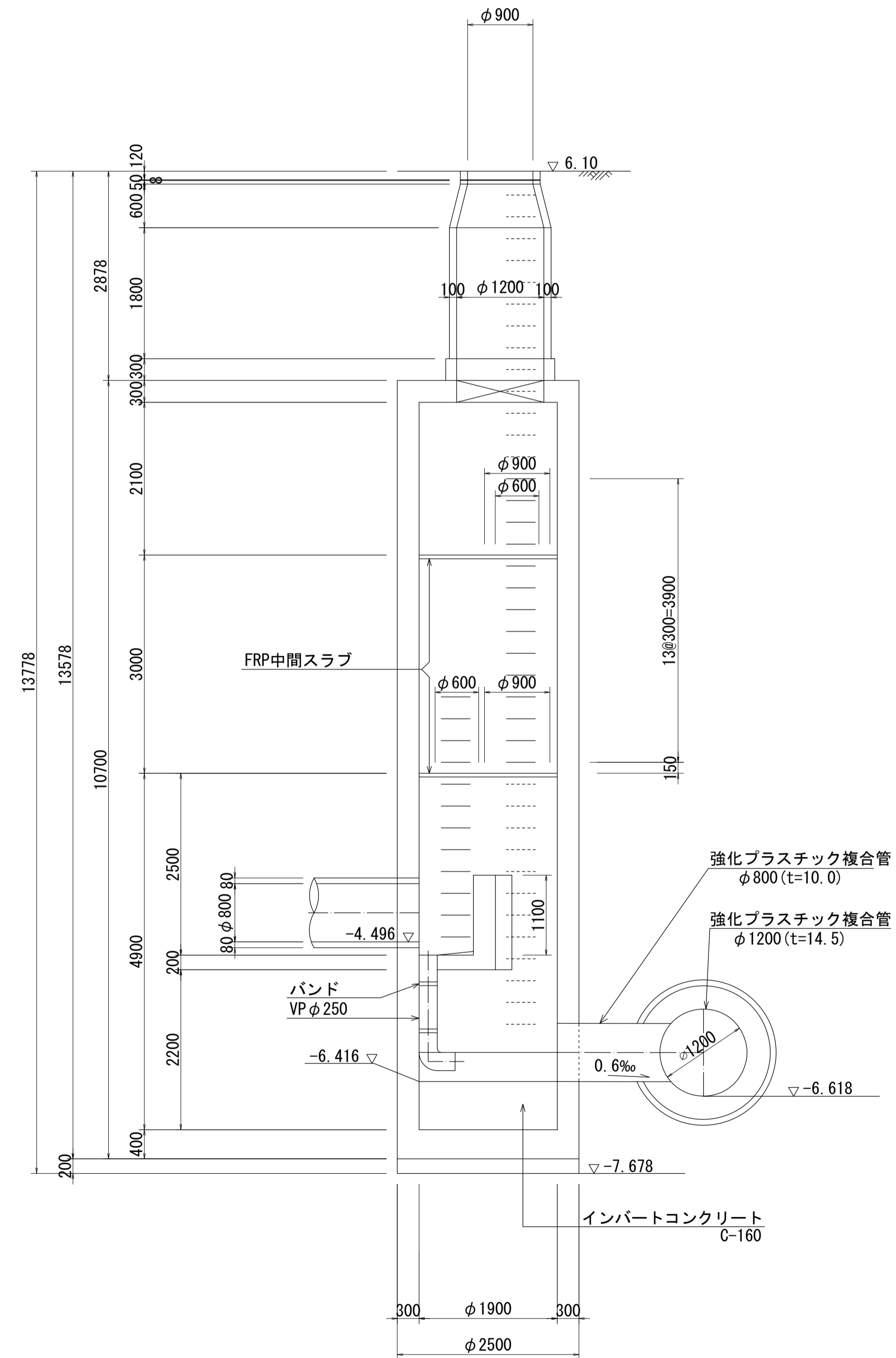
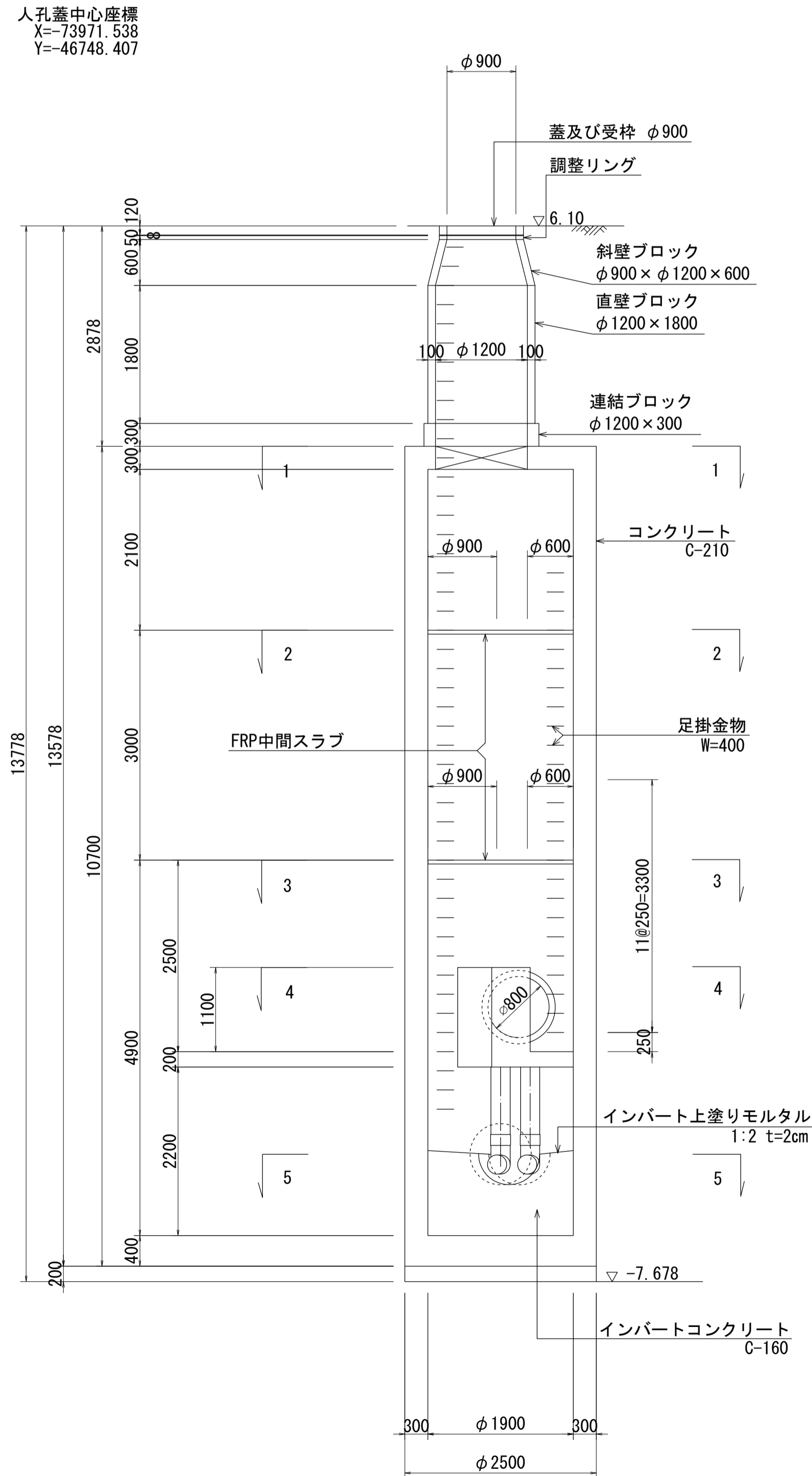
流入マンホール詳細図 (図面番号 33)

幹線名 大磯平塚幹線



A - A 断面図 S=1:50

B - B 断面図 S=1:50



人孔蓋中心座標
X=73971.538
Y=46748.407

人孔番号

M40

詳細図
作成年

平成
12年
3月

調整年

平成
年月

ページ

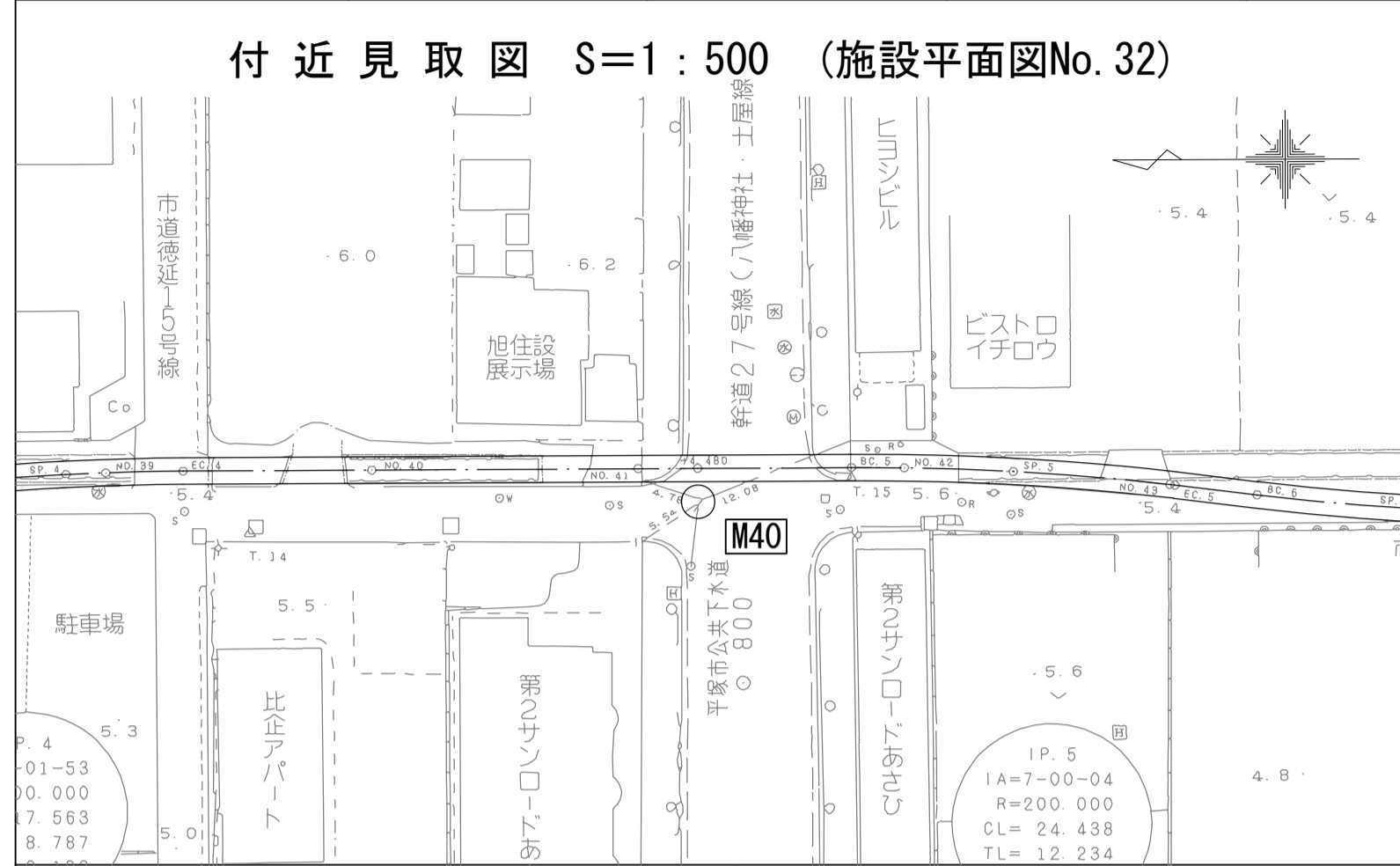
12

財産区分コード	大分類	中分類	小分類	整理番号
GA	管きょ施設	人孔	第40工区	①

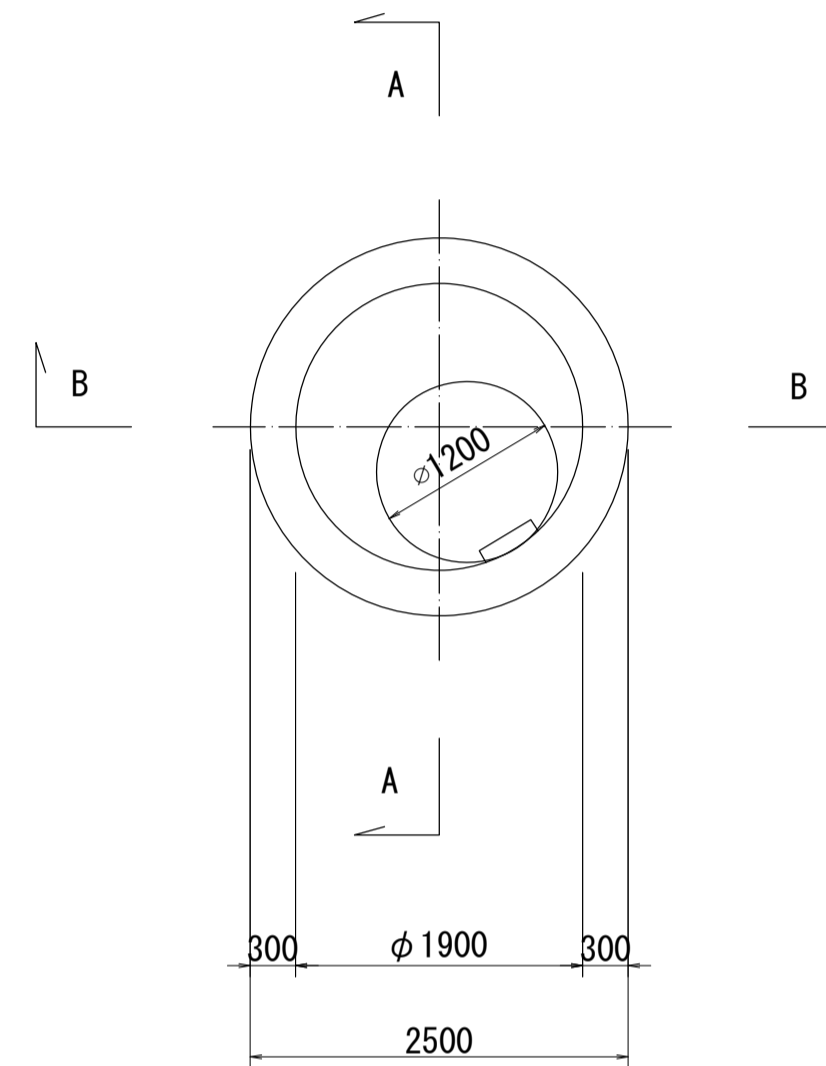
相模川流域下水道台帳

流入マンホール詳細図 (図面番号 34)

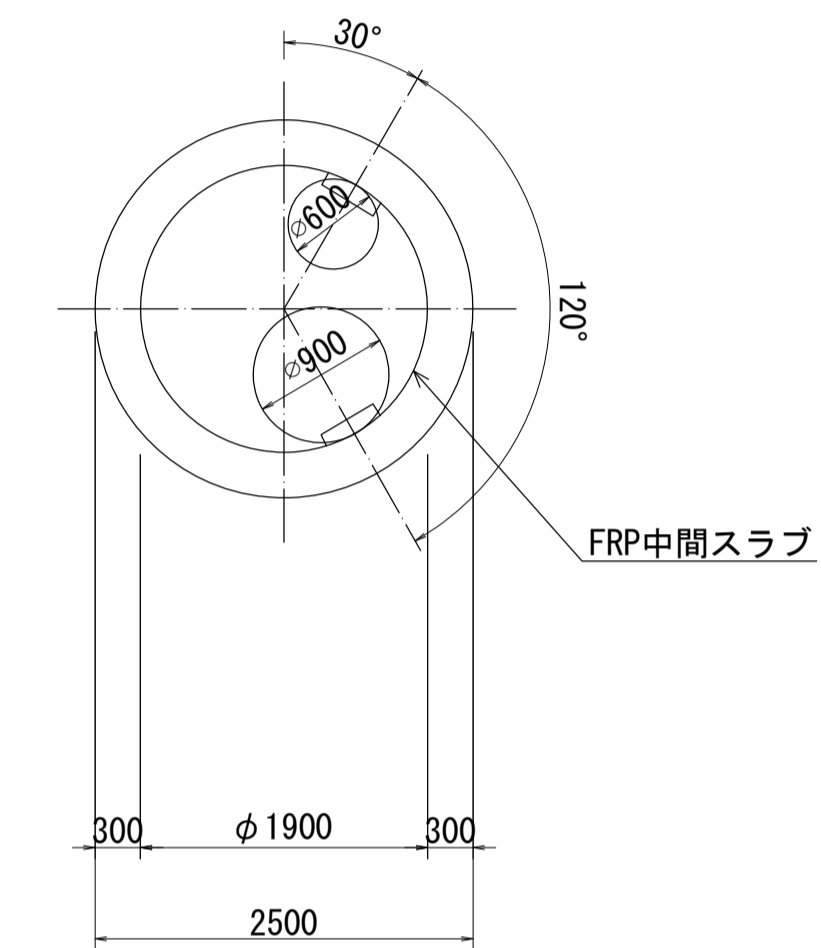
幹線名 大磯平塚幹線



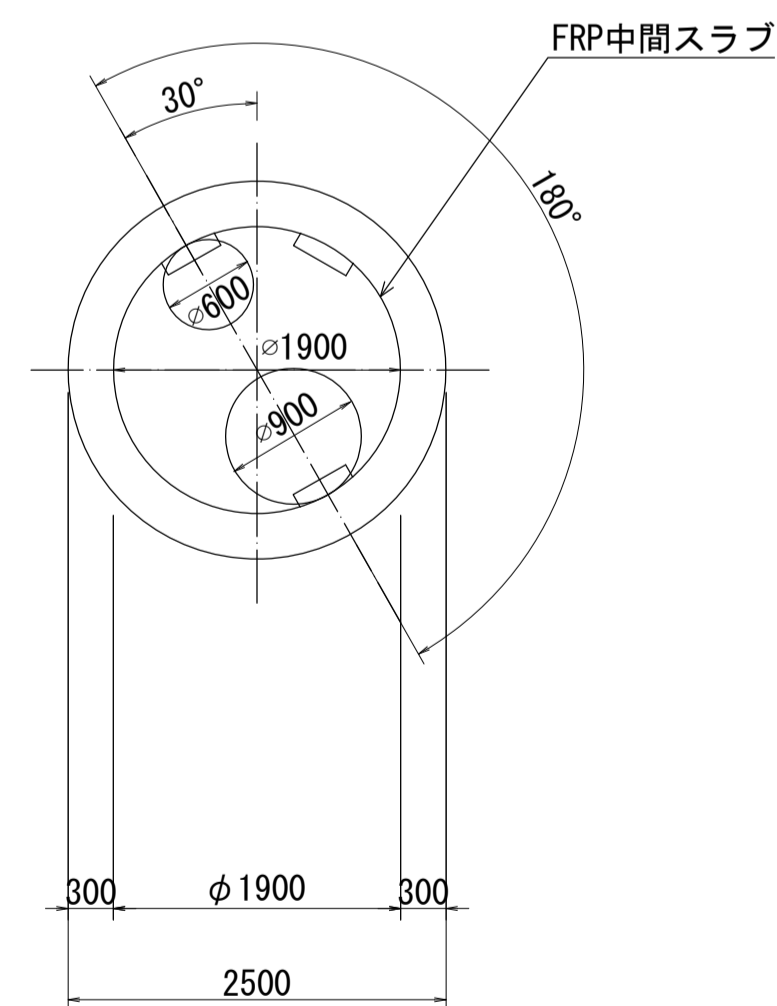
1 - 1 断面図 S=1:50



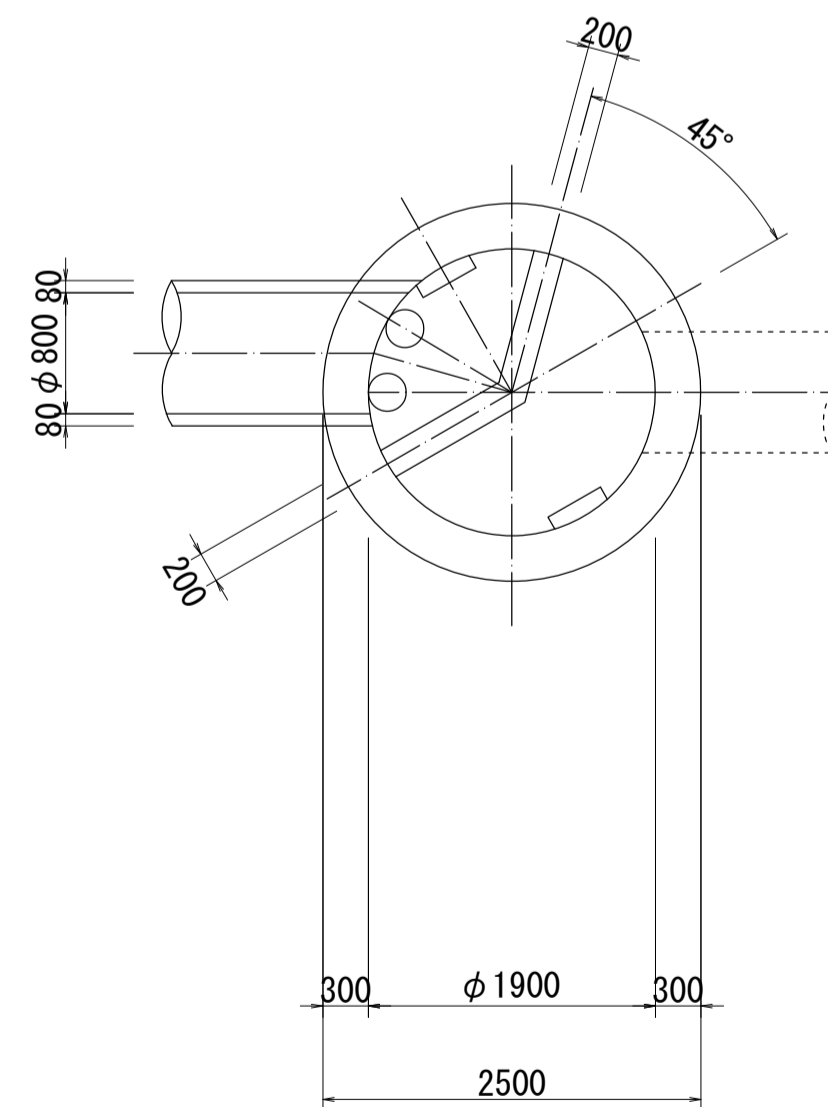
2 - 2 断面図 S=1:50



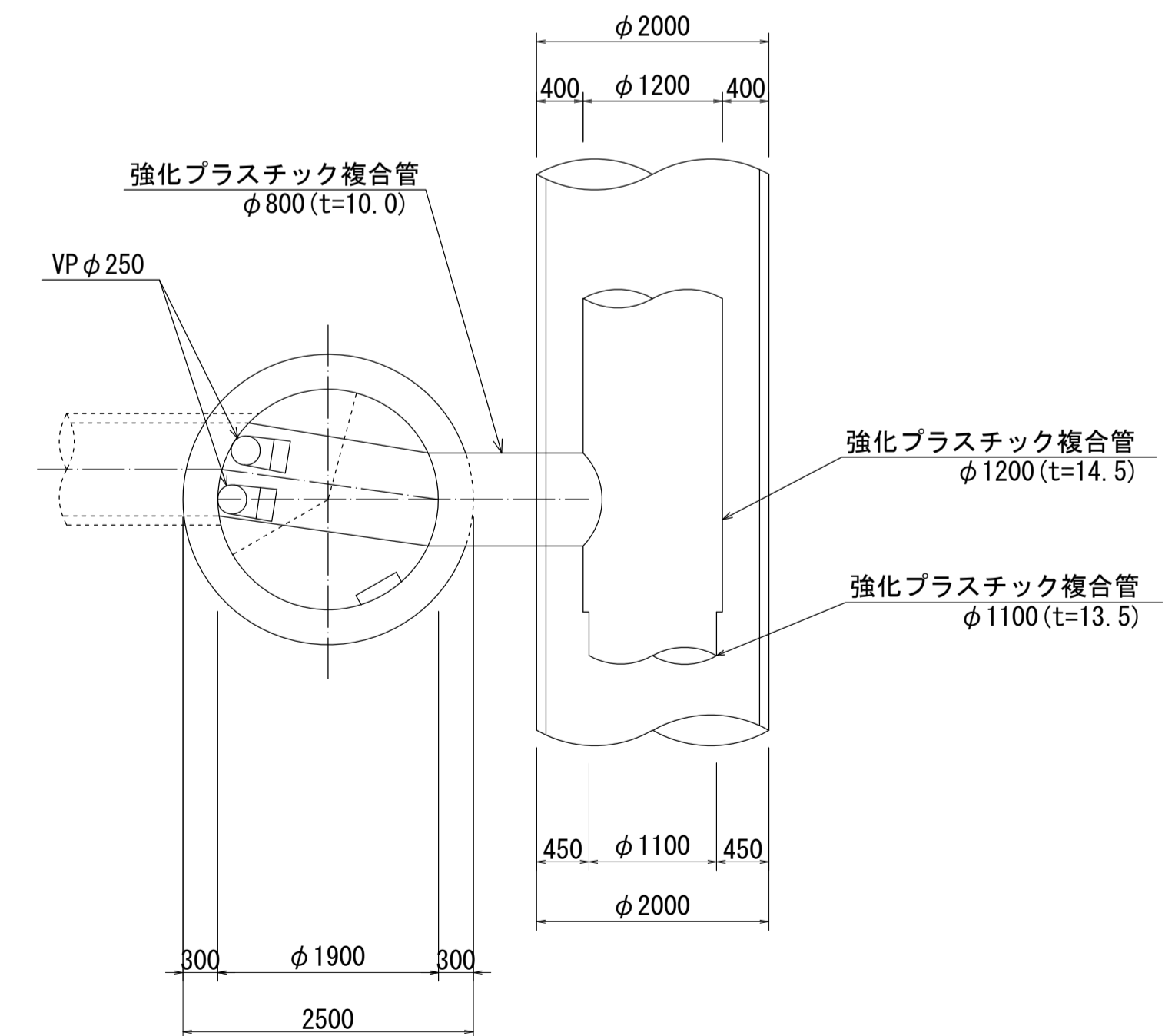
3 - 3 断面図 S=1:50



4 - 4 断面図 S=1:50



5 - 5 断面図 S=1:50



人孔番号

M40

詳細図
作成年

平成
12年
3月

調整
年月

平成
年月

ページ

13