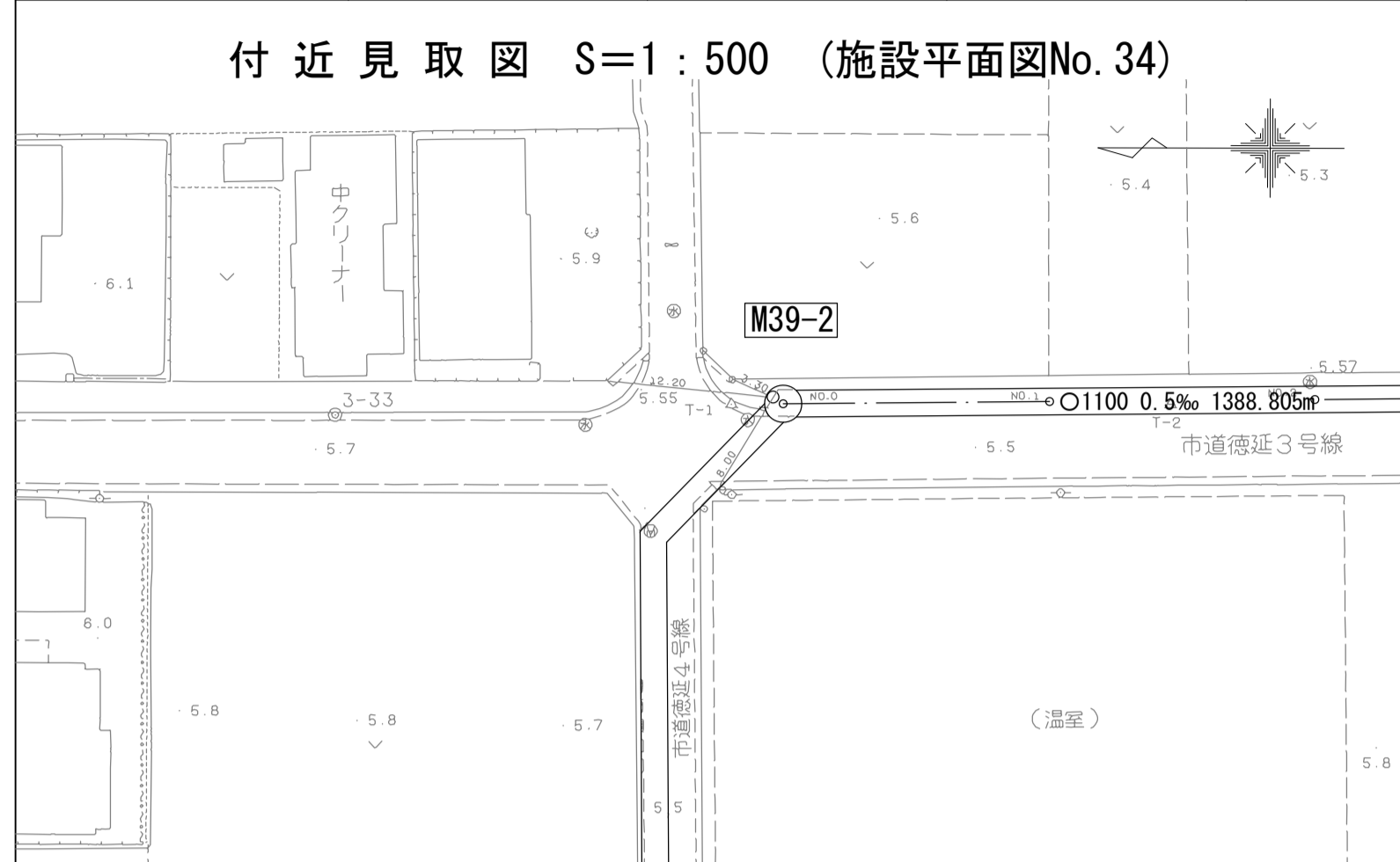


財産区分コード	大分類	中分類	小分類	整理番号
GA	管きょ施設	人 孔	第38~39-1工区	①

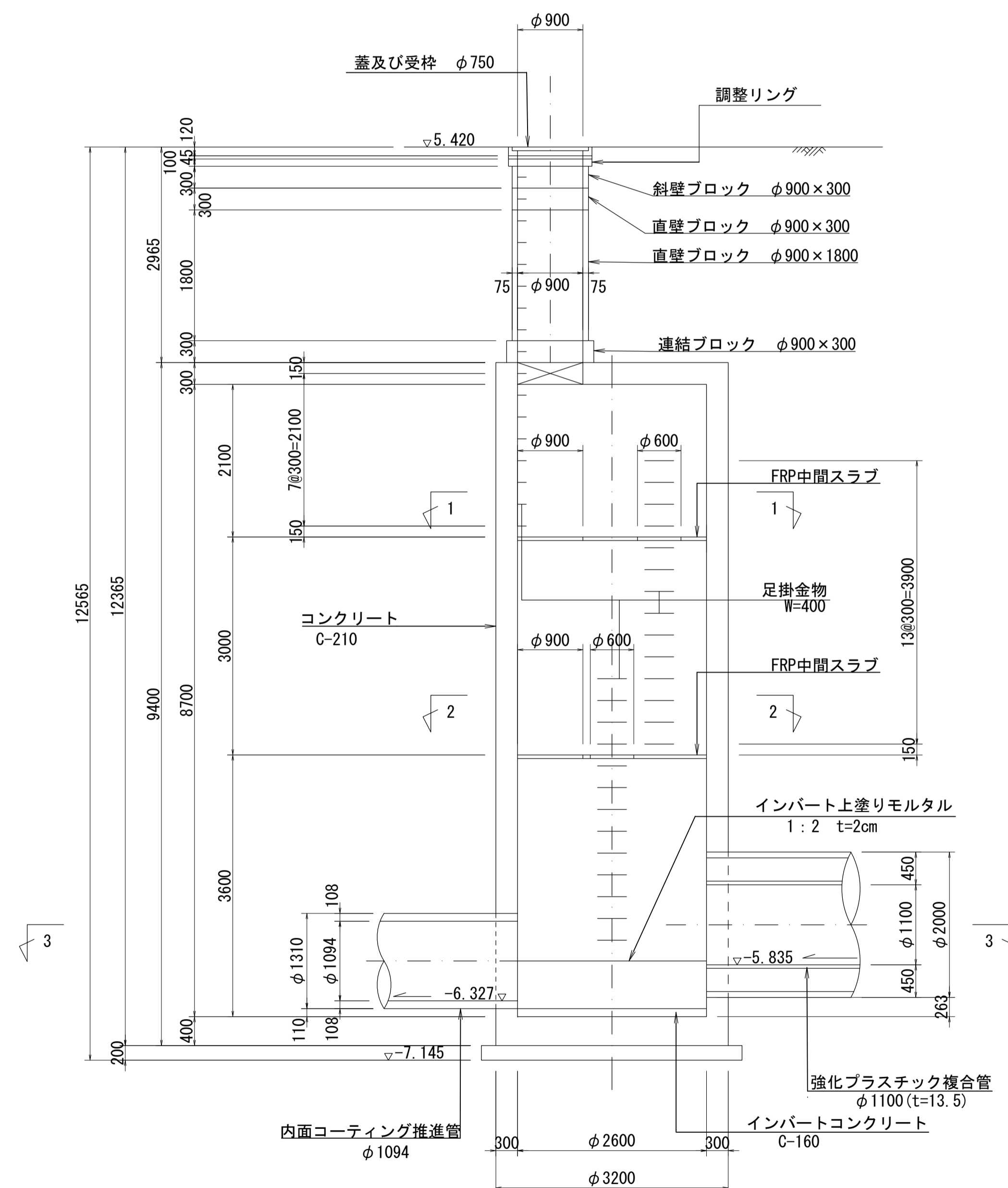
相模川流域下水道台帳

中間マンホール詳細図 (図面番号 34)

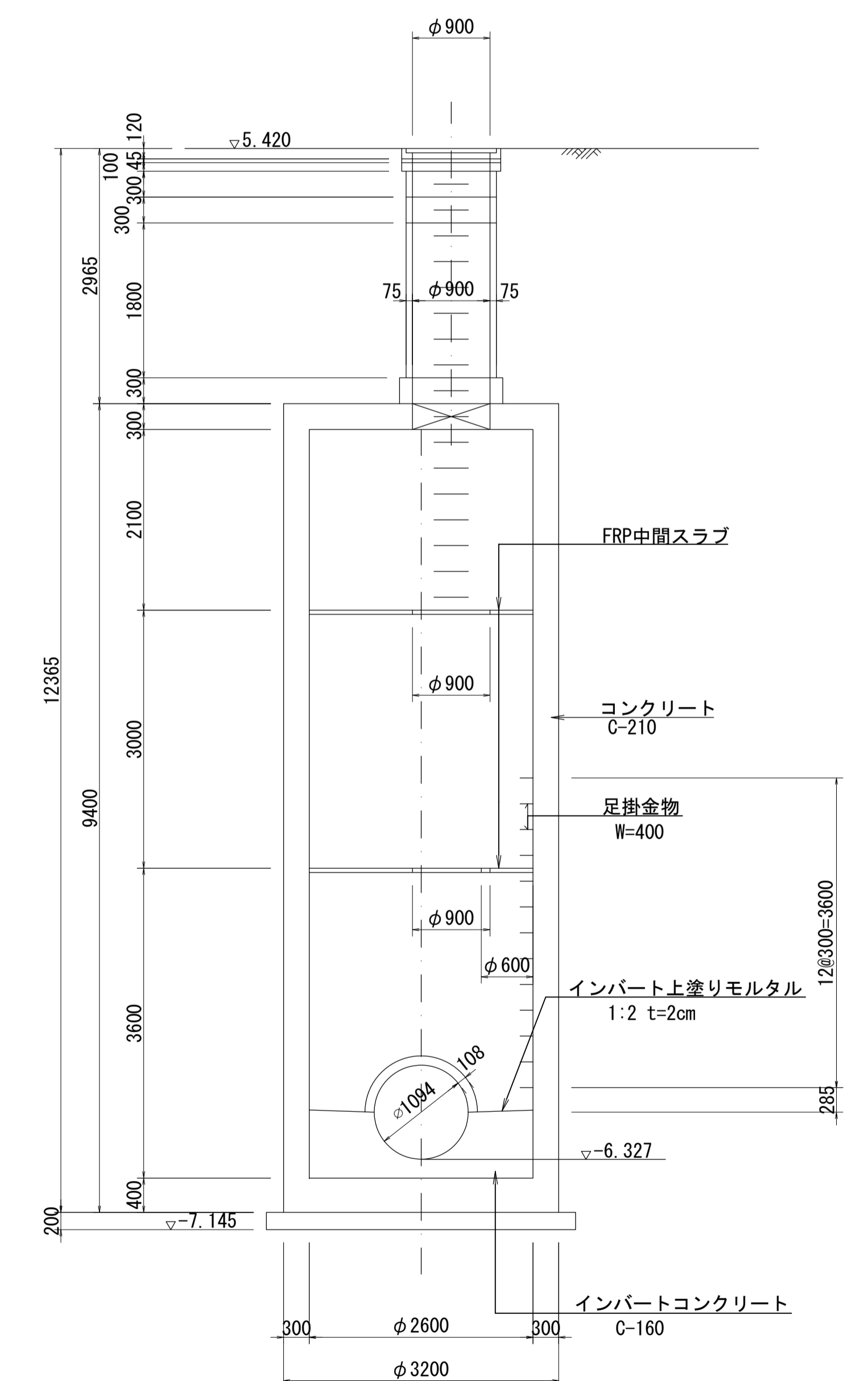
幹線名 大磯平塚幹線



A - A 断面図 S=1:50
 人孔蓋中心座標
 M39-2 X=-74101.784
 Y=-46553.664



B - B 断面図 S=1:50



人孔番号
M
39
1
2

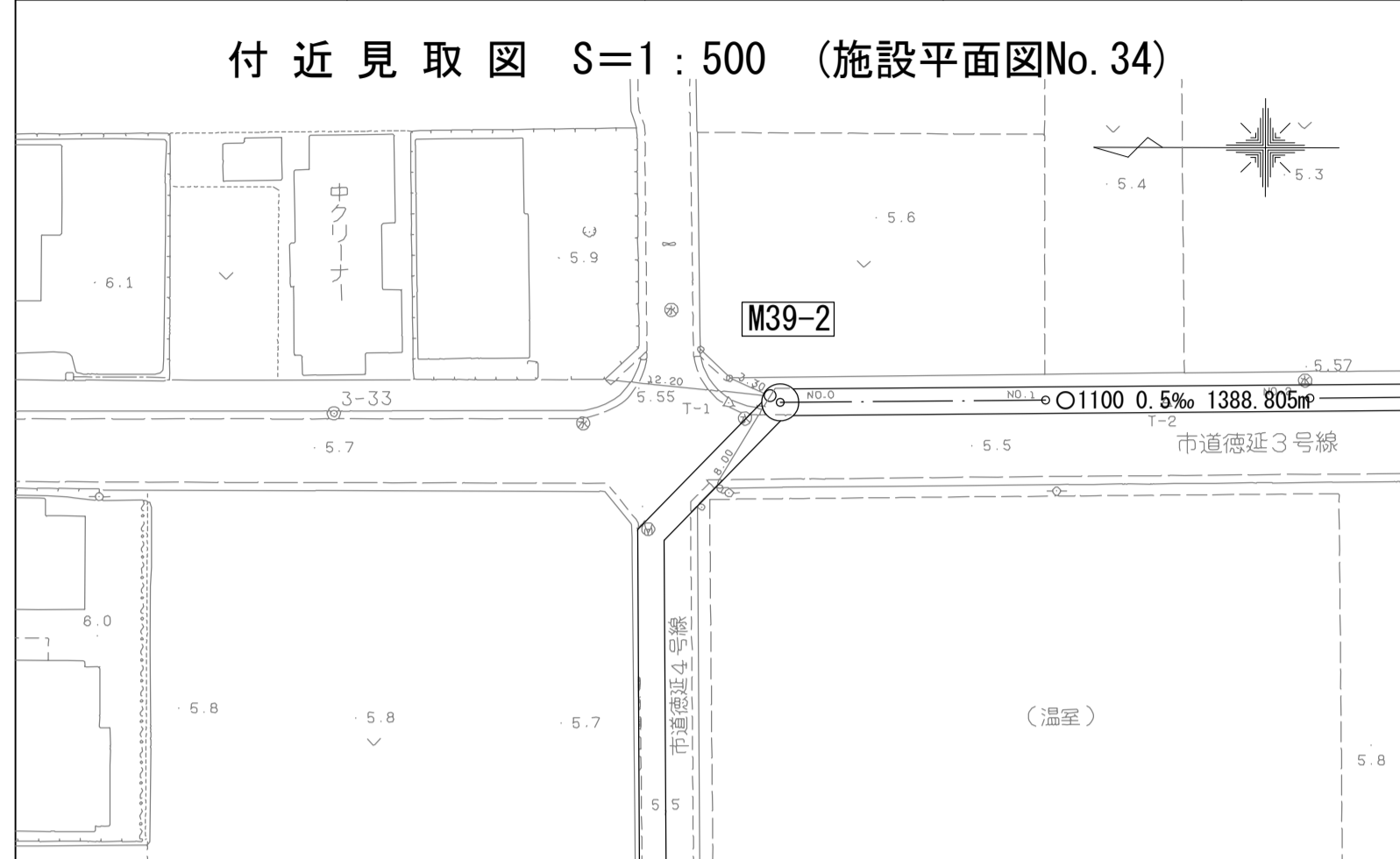
詳細図
作成年
平成
13
年
3
月
調整年
平成
年
月
ページ
14

財産区分コード	大分類	中分類	小分類	整理番号
GA	管きょ施設	人 孔	第38~39-1工区	①

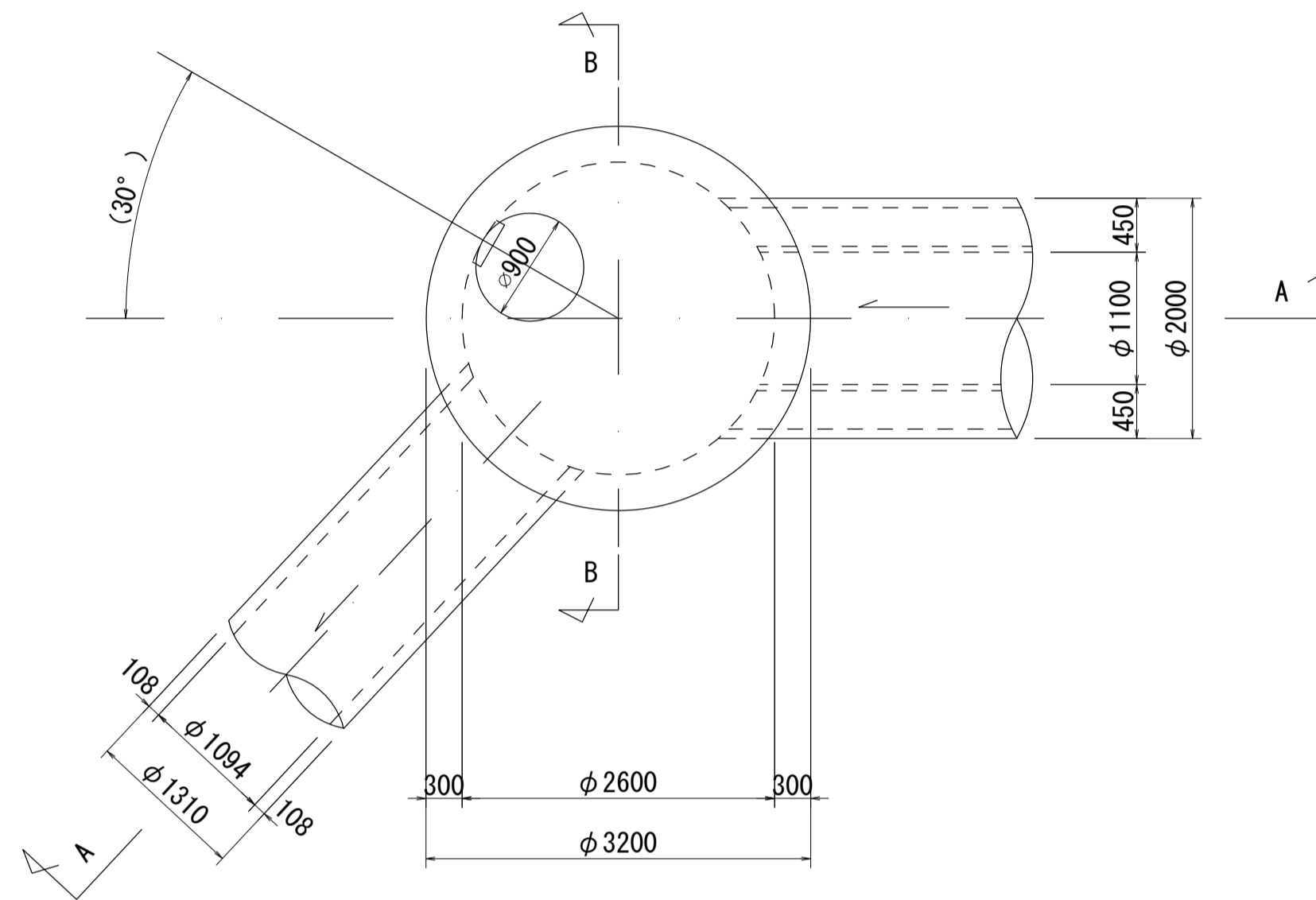
相模川流域下水道台帳

中間マンホール詳細図 (図面番号 34)

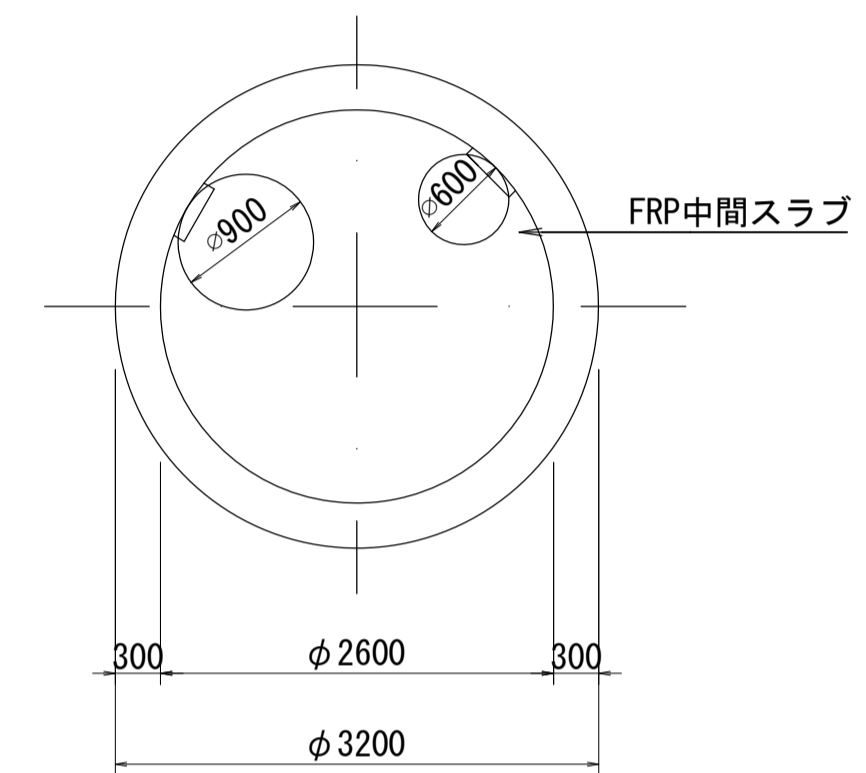
幹線名 大磯平塚幹線



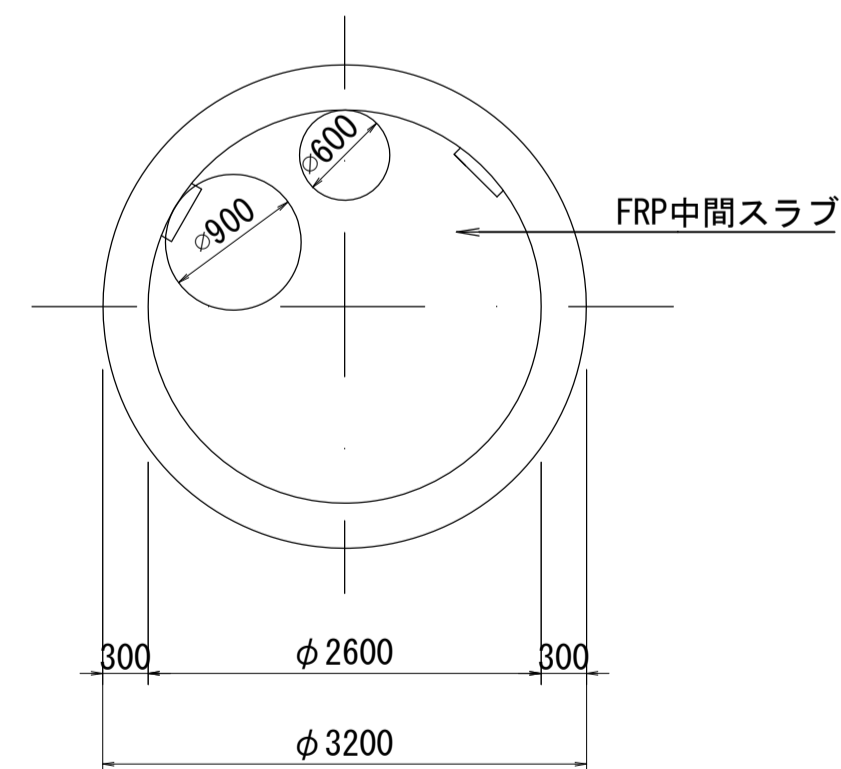
平面図 S=1:50



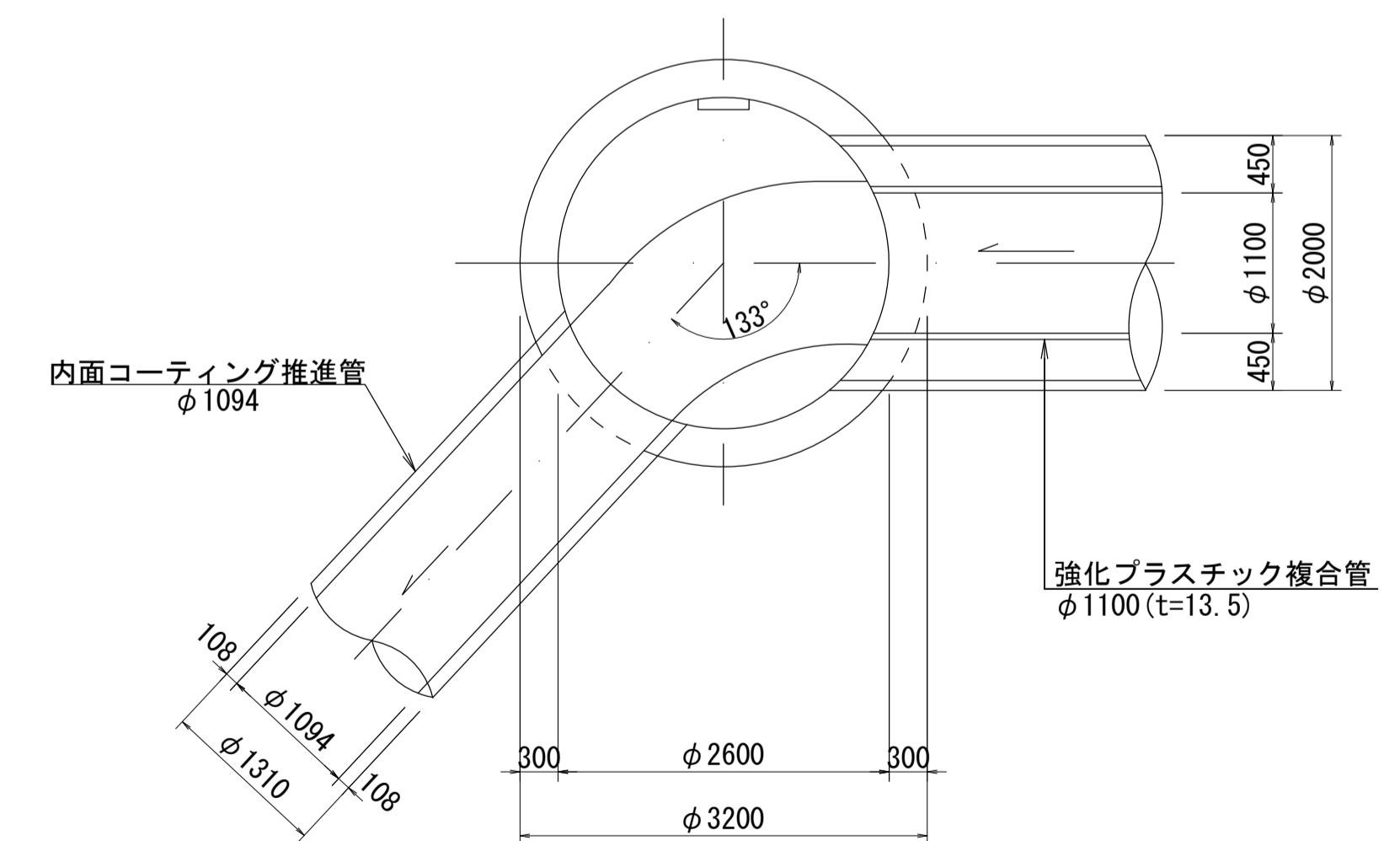
1-1 断面図 S=1:50



2-2 断面図 S=1:50



3-3 断面図 S=1:50



人孔番号

M
39
1
2

詳細図
作成
年
月

平成
13
年
3
月

調整
年
月

平成
年
月

ページ

15

財産区分コード	大分類	中分類	小分類	整理番号
GA	管きょ施設	人 孔	第38-39-1工区	①

相模川流域下水道台帳

流入マンホール詳細図 (図面番号 35)

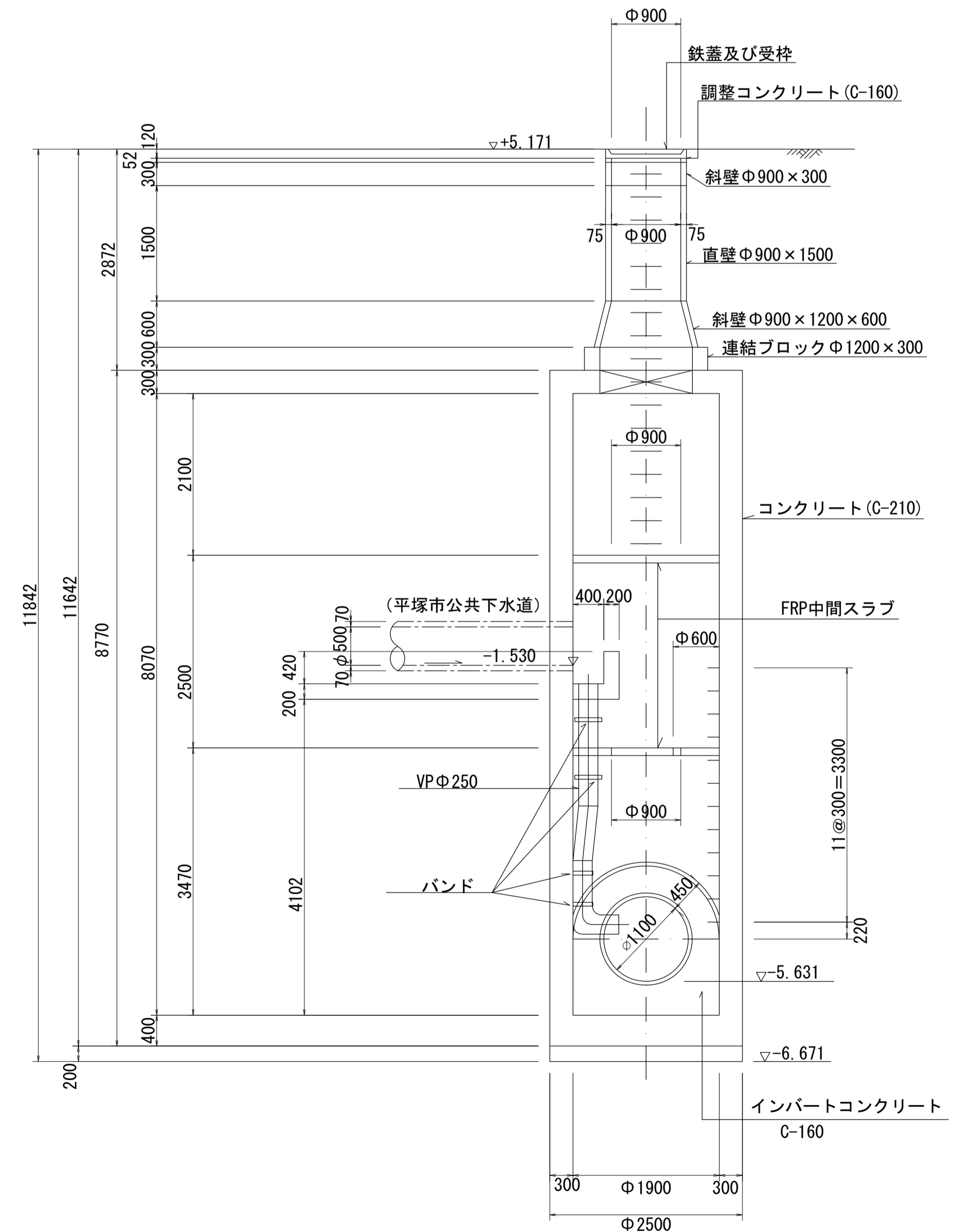
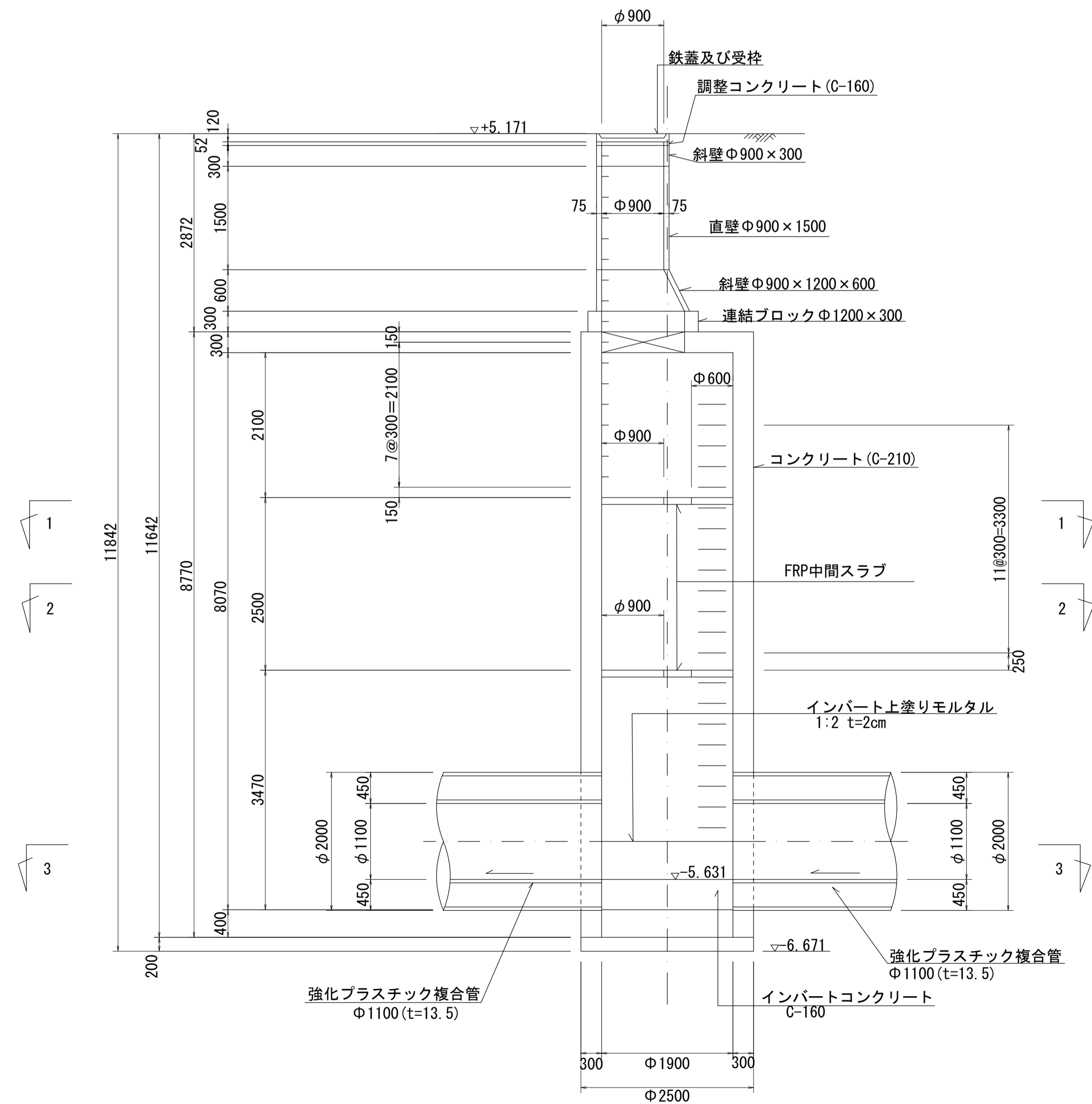
幹線名 大磯平塚幹線



A - A 断面図 S=1:50

B - B 断面図 S=1:50

人孔蓋中心座標
 M39-1 X=74521.393
 Y=46556.685



人孔番号

M
39
1

詳細図
作成
年月

平成
13
年
3
月

調整
年月

平成
年
月

ページ

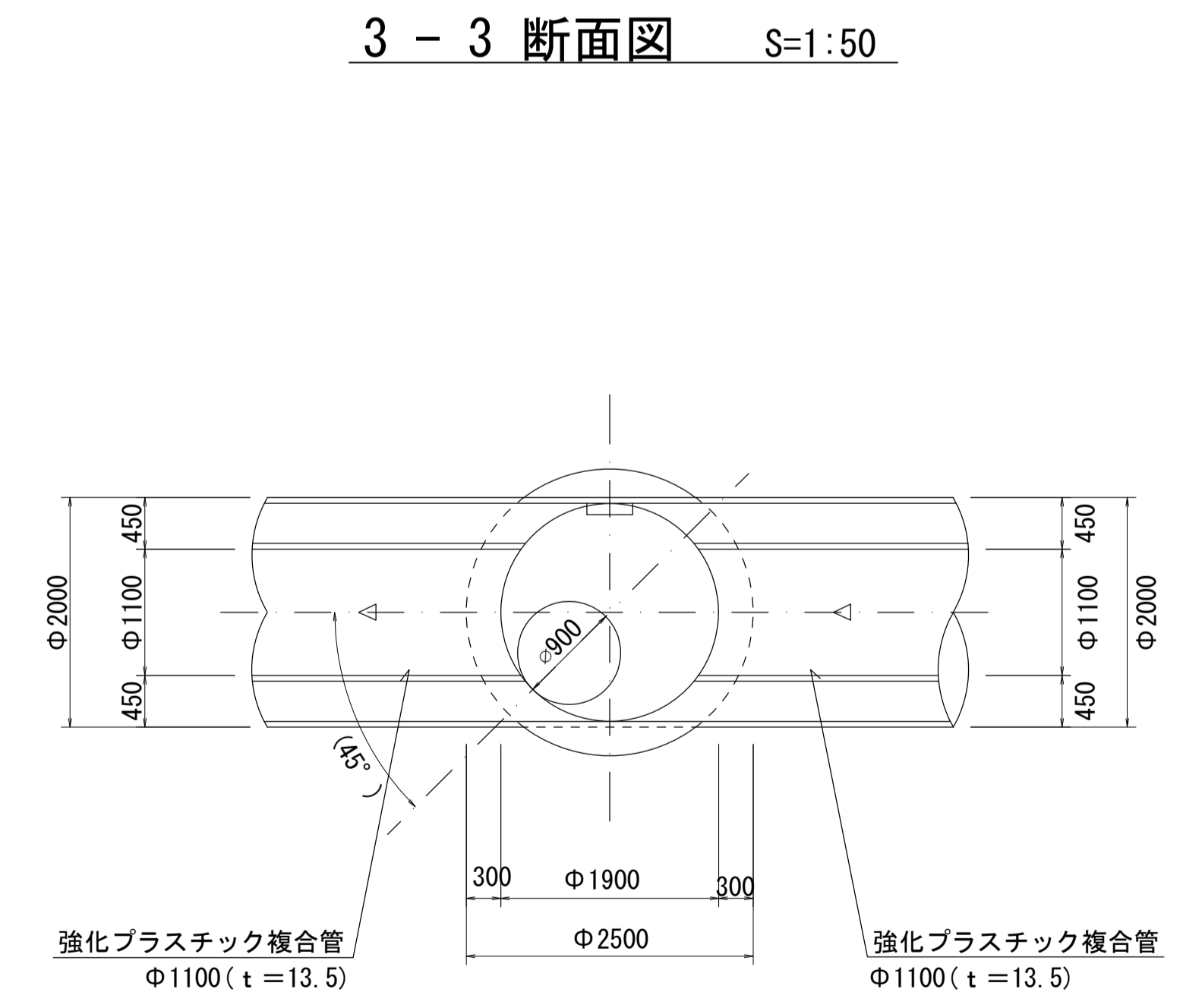
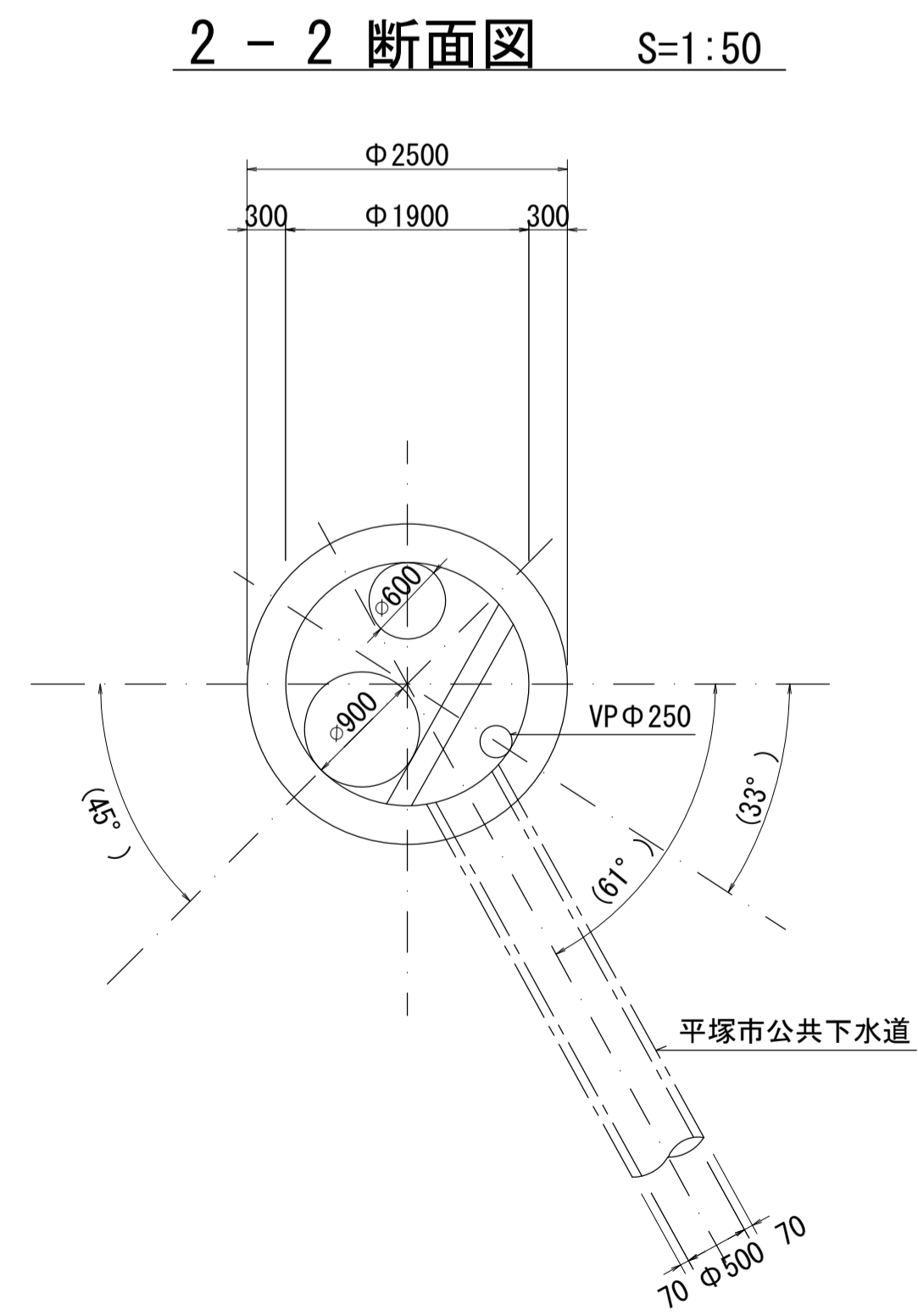
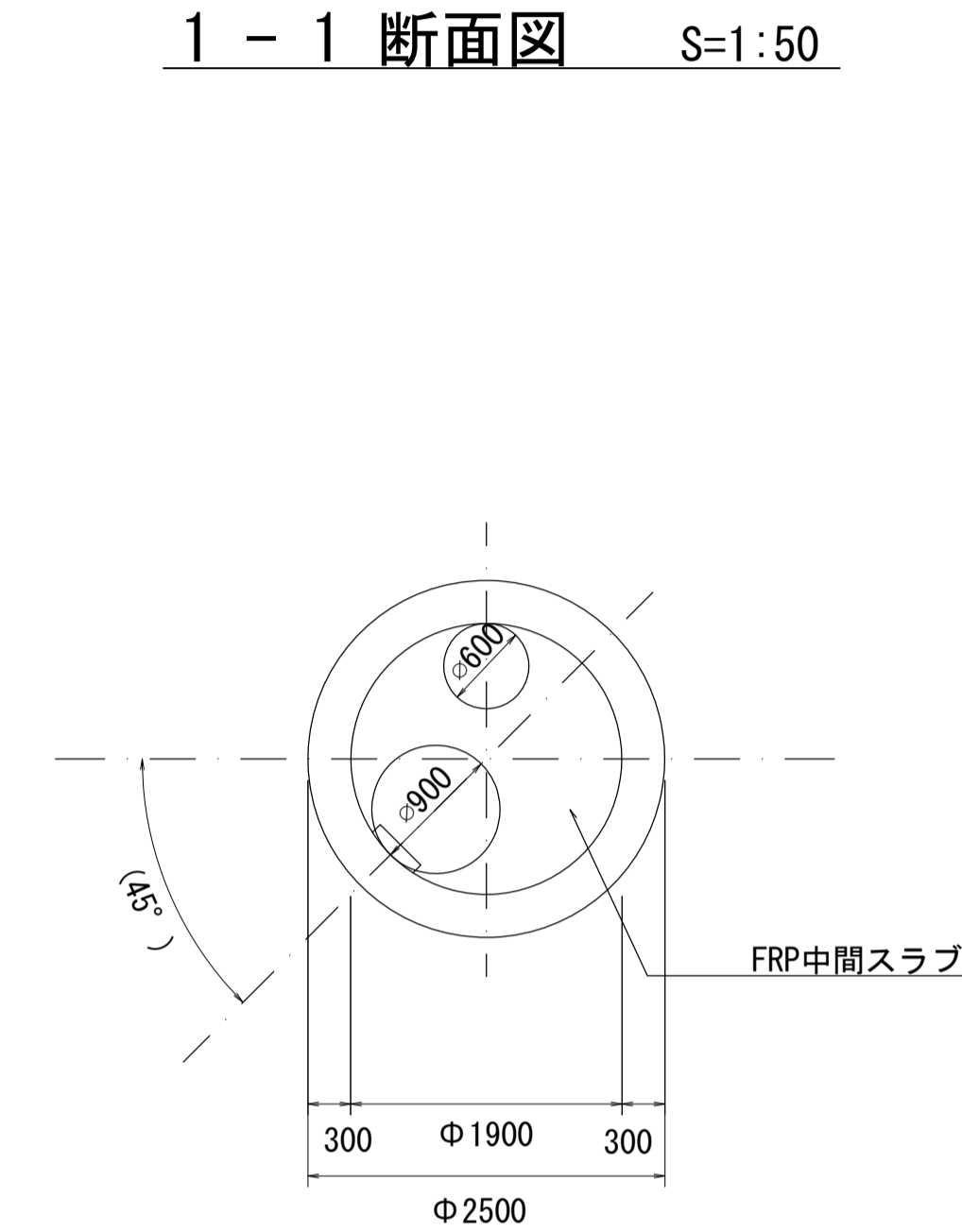
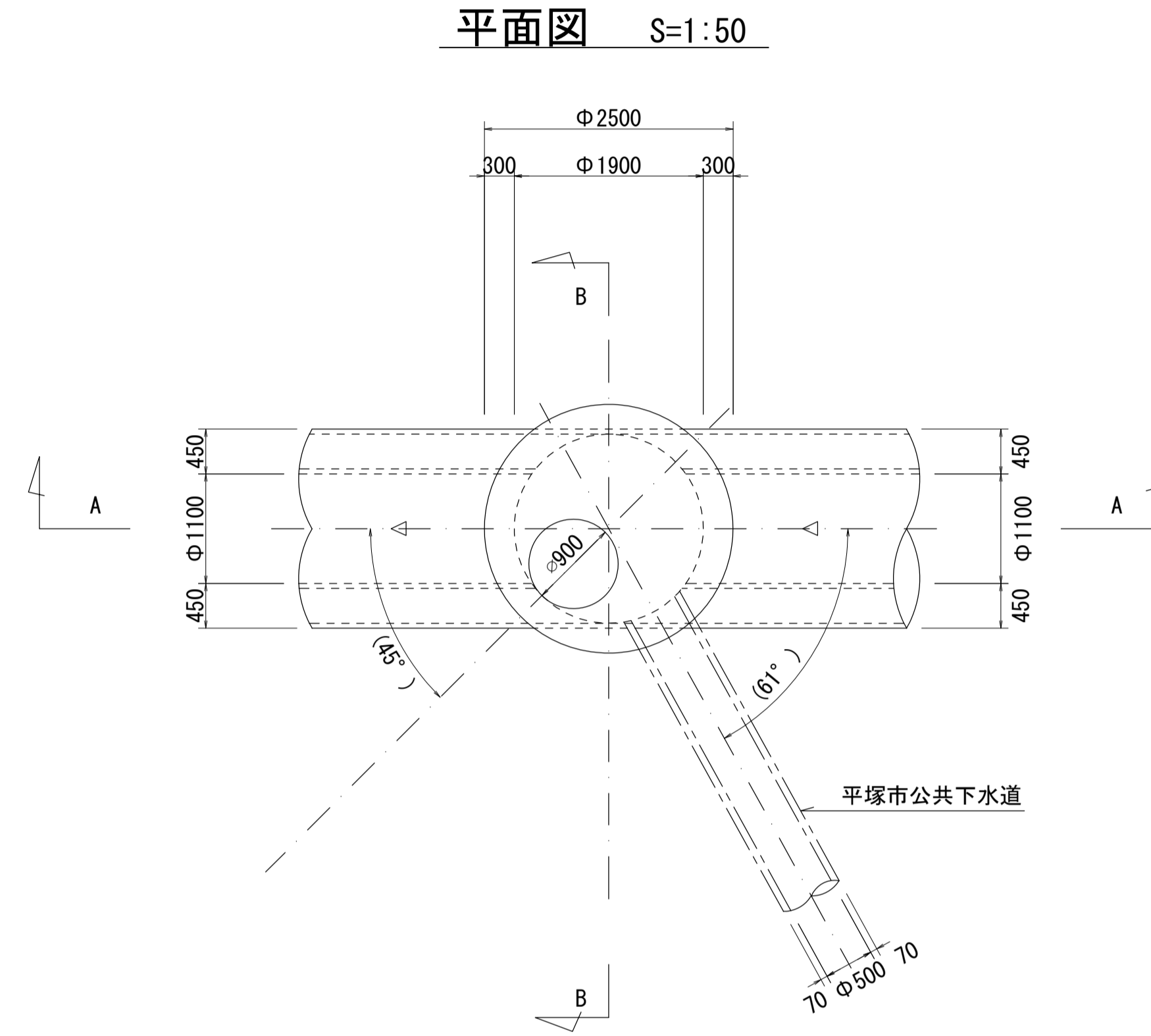
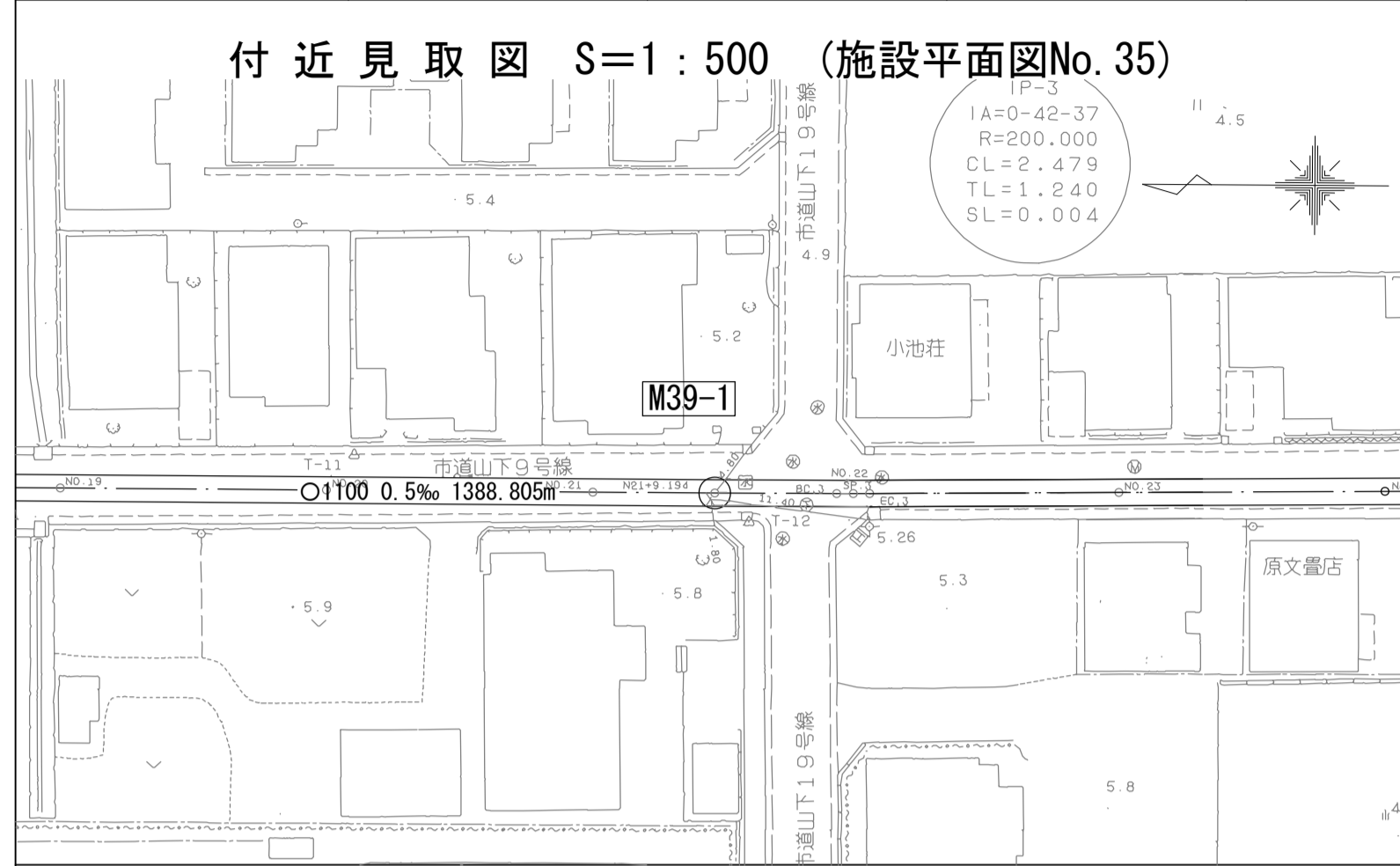
16

財産区分コード	大分類	中分類	小分類	整理番号
GA	管きょ施設	人 孔	第38-39-1工区	①

相模川流域下水道台帳

流入マンホール詳細図 (図面番号 35)

幹線名 大磯平塚幹線



人孔番号

M 39-1

詳細図
作成年

平成
13年
3月

調整年

平成
年月

ページ

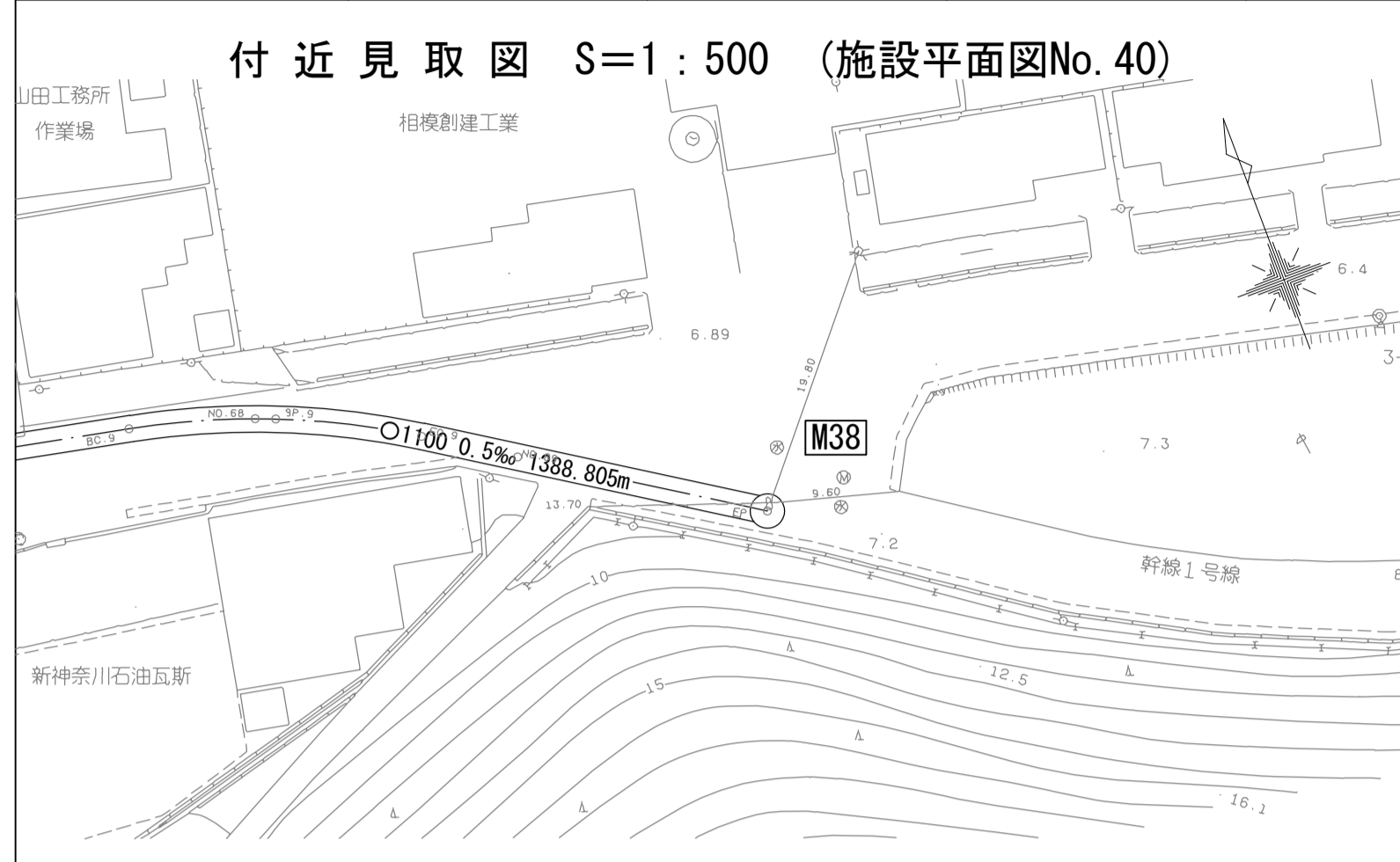
17

財産区分コード	大分類	中分類	小分類	整理番号
GA	管きょ施設	人 孔	第38-39-1工区	①

相模川流域下水道台帳

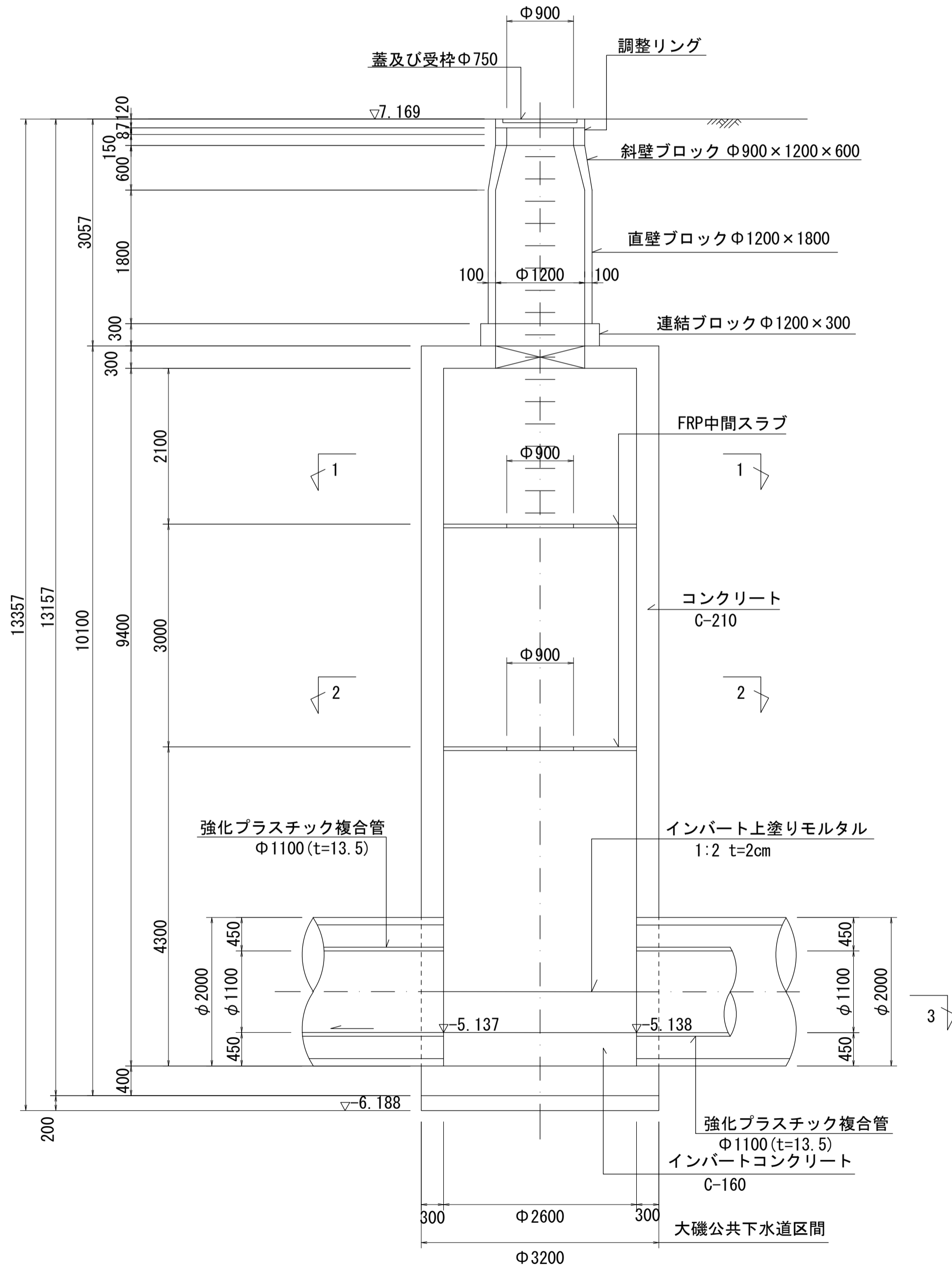
流入マンホール詳細図 (図面番号 40)

幹線名 大磯平塚幹線

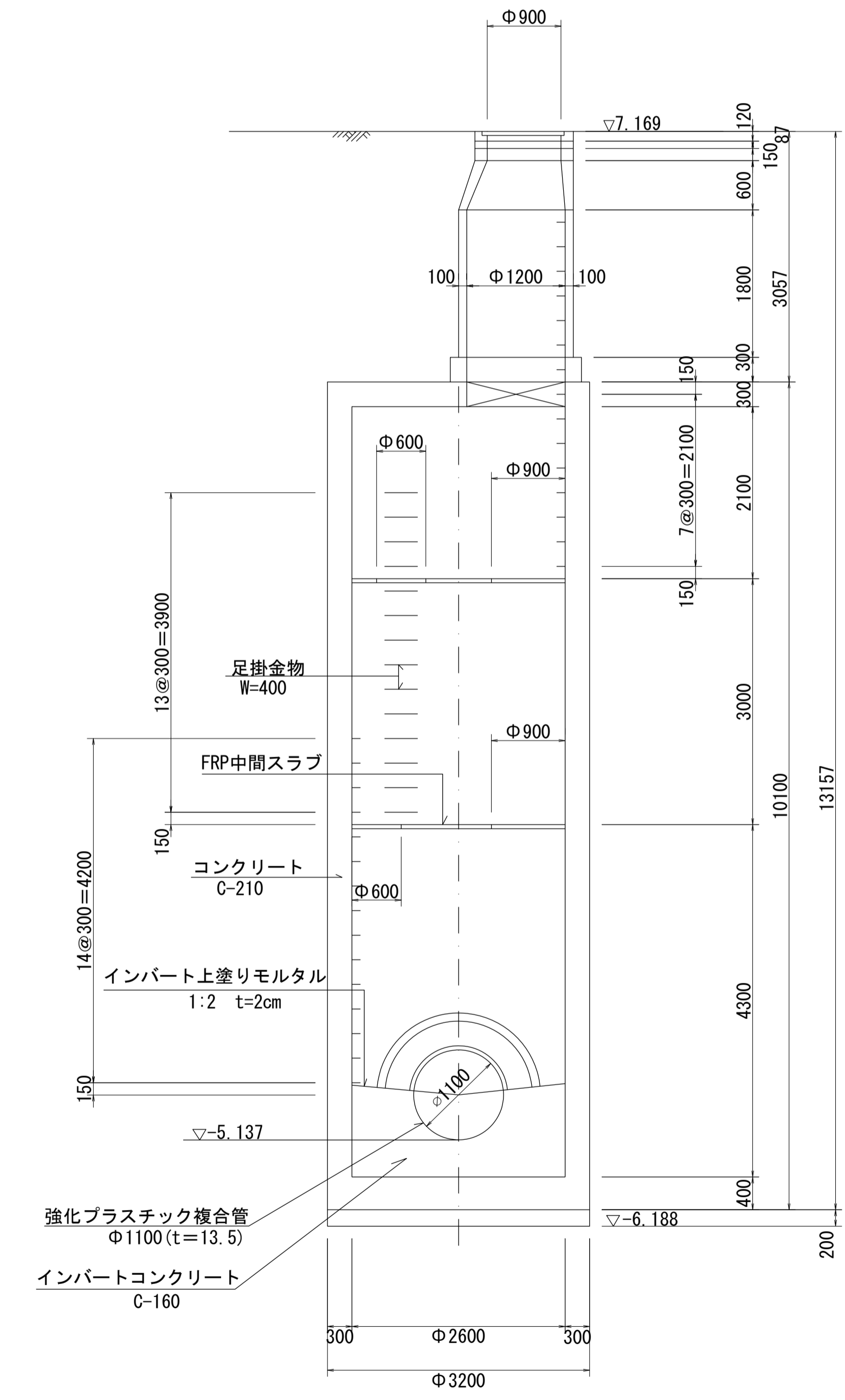


人孔蓋中心座標
 M38 X=-75031.522
 Y=-46009.124

A - A 断面図 S=1:50



B - B 断面図 S=1:50



人孔番号
M38

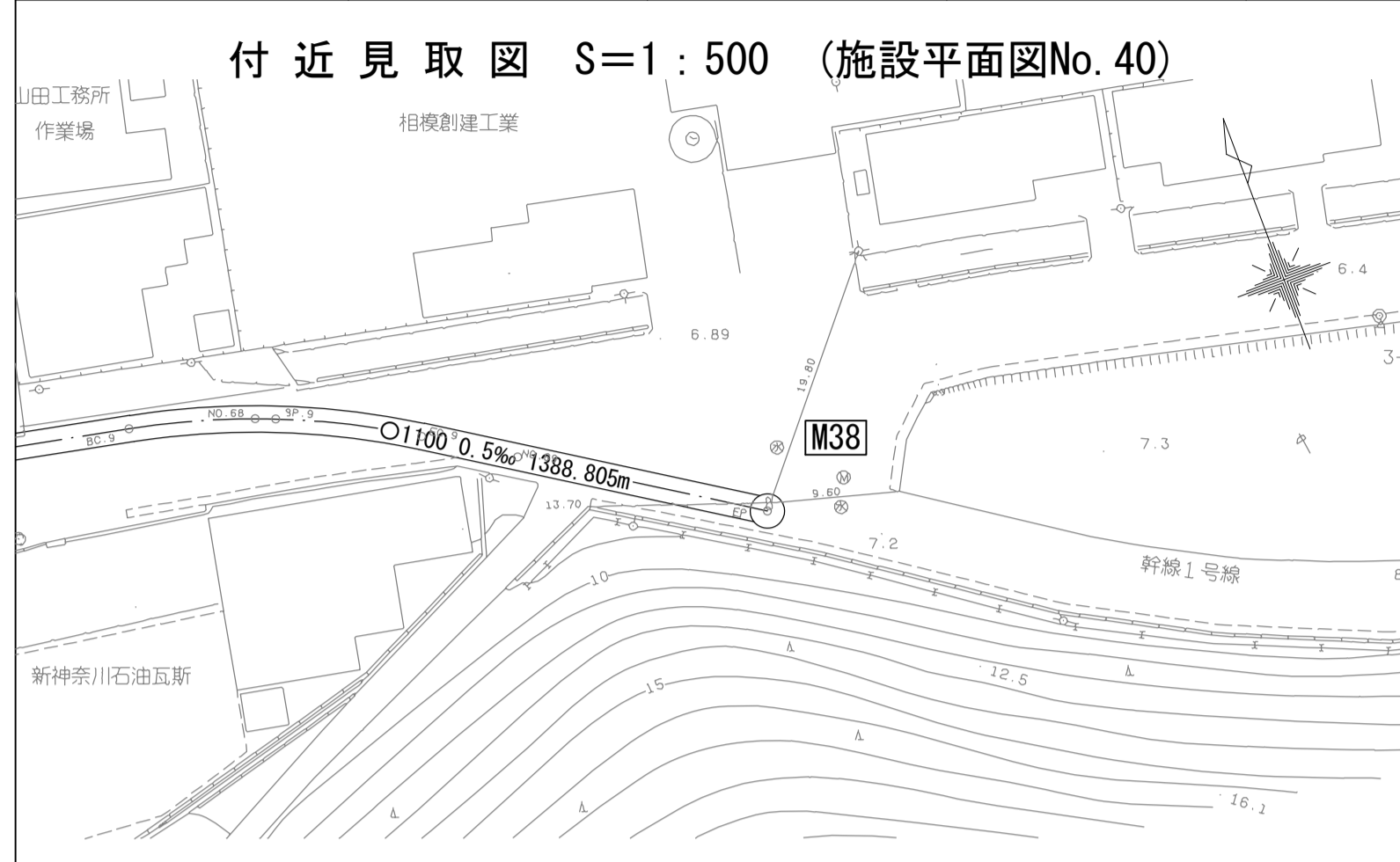
詳細図
作成年
平成13年3月
調整年
平成
年
月
ページ
18

財産区分コード	大分類	中分類	小分類	整理番号
GA	管きょ施設	人 孔	第38-39-1工区	①

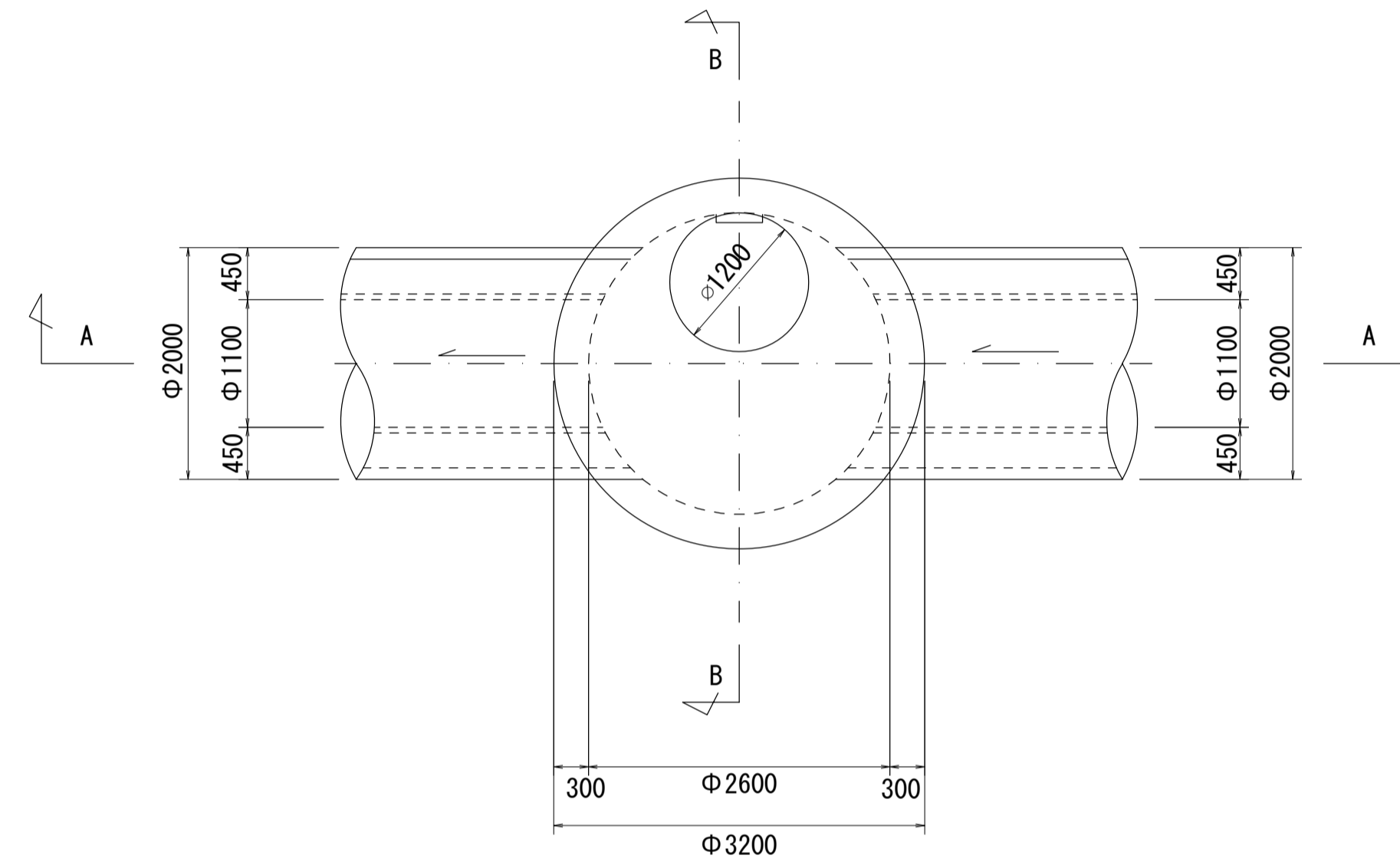
相模川流域下水道台帳

流入マンホール詳細図 (図面番号 40)

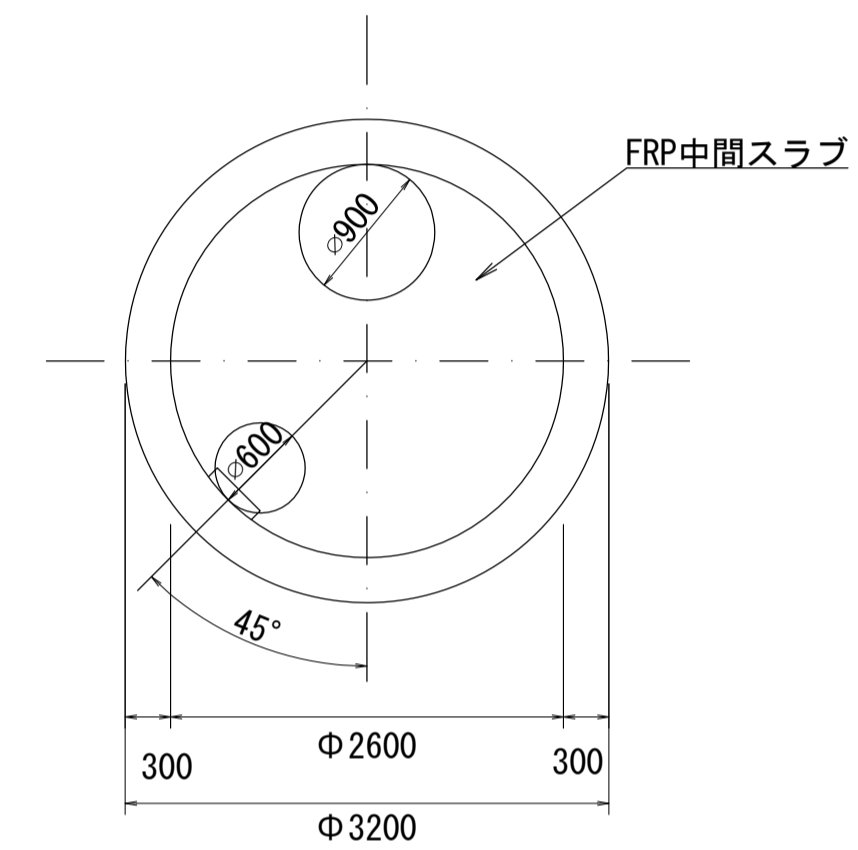
幹線名 大磯平塚幹線



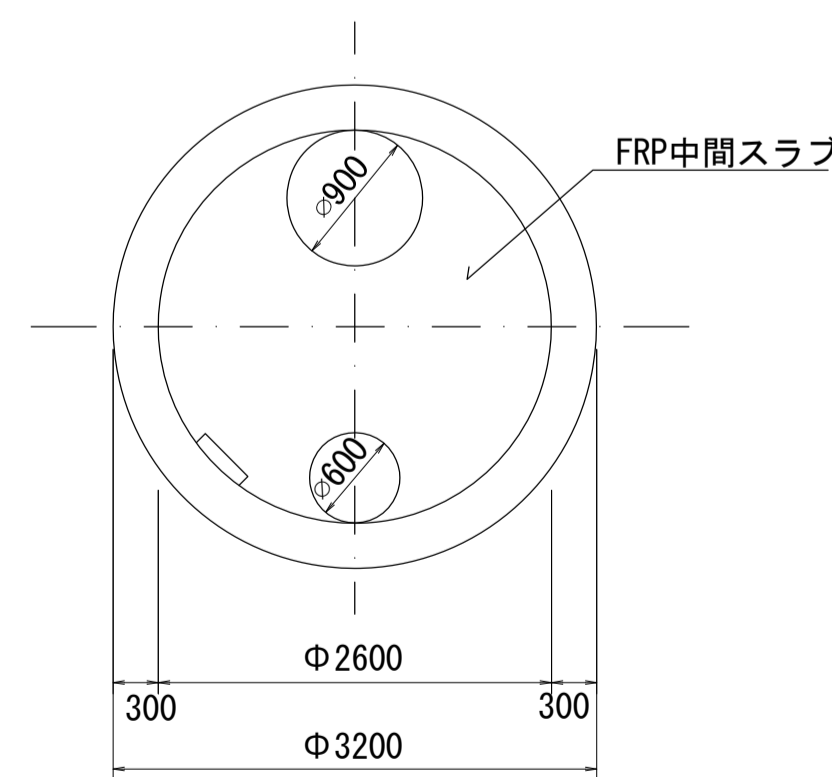
平面図 S=1:50



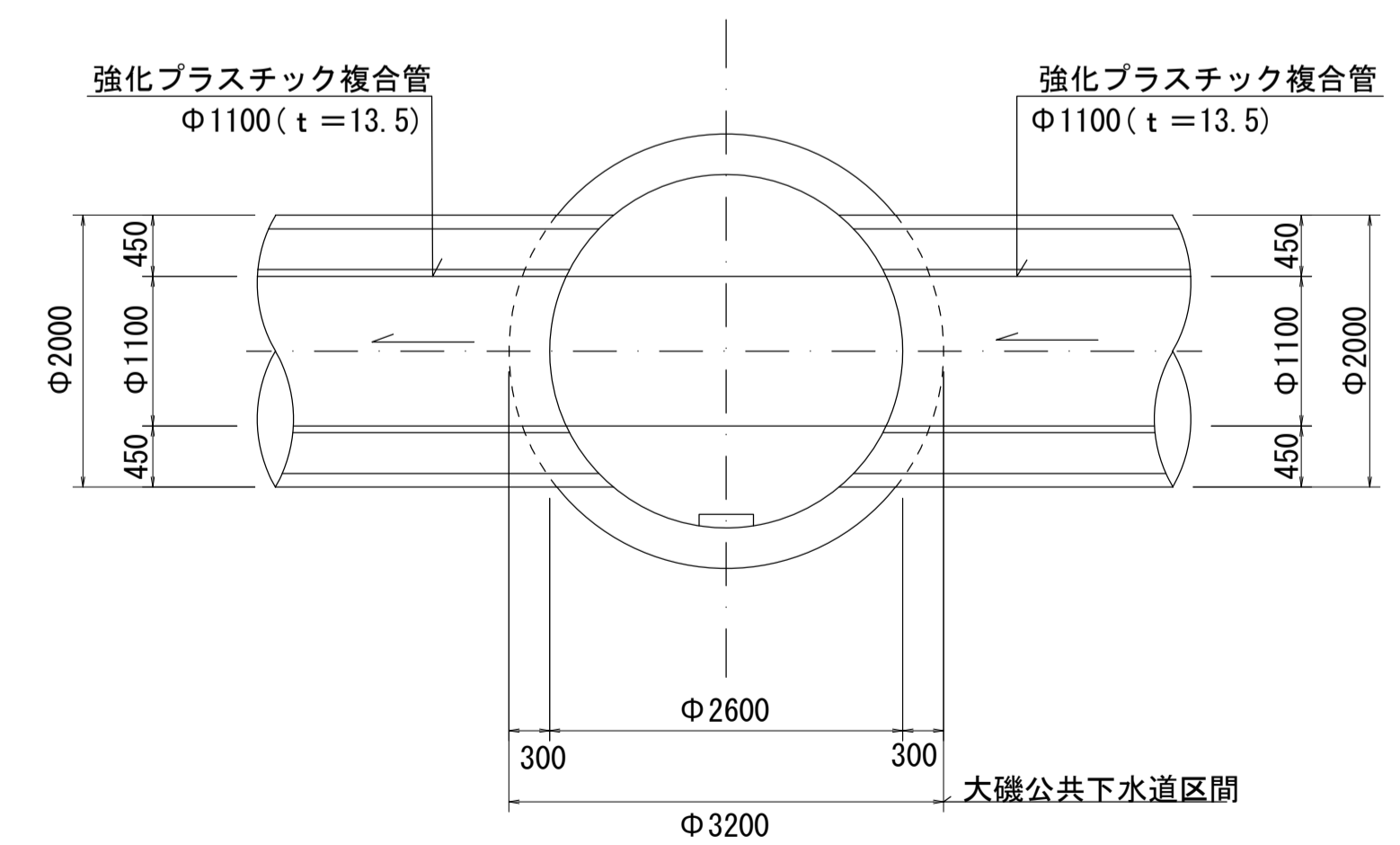
1-1 断面図 S=1:50



2-2 断面図 S=1:50



3-3 断面図 S=1:50



人孔番号

M 38

詳細図
作成
年月

平成
13
年
3
月

調 整
年 月

平成
年
月

ページ

19