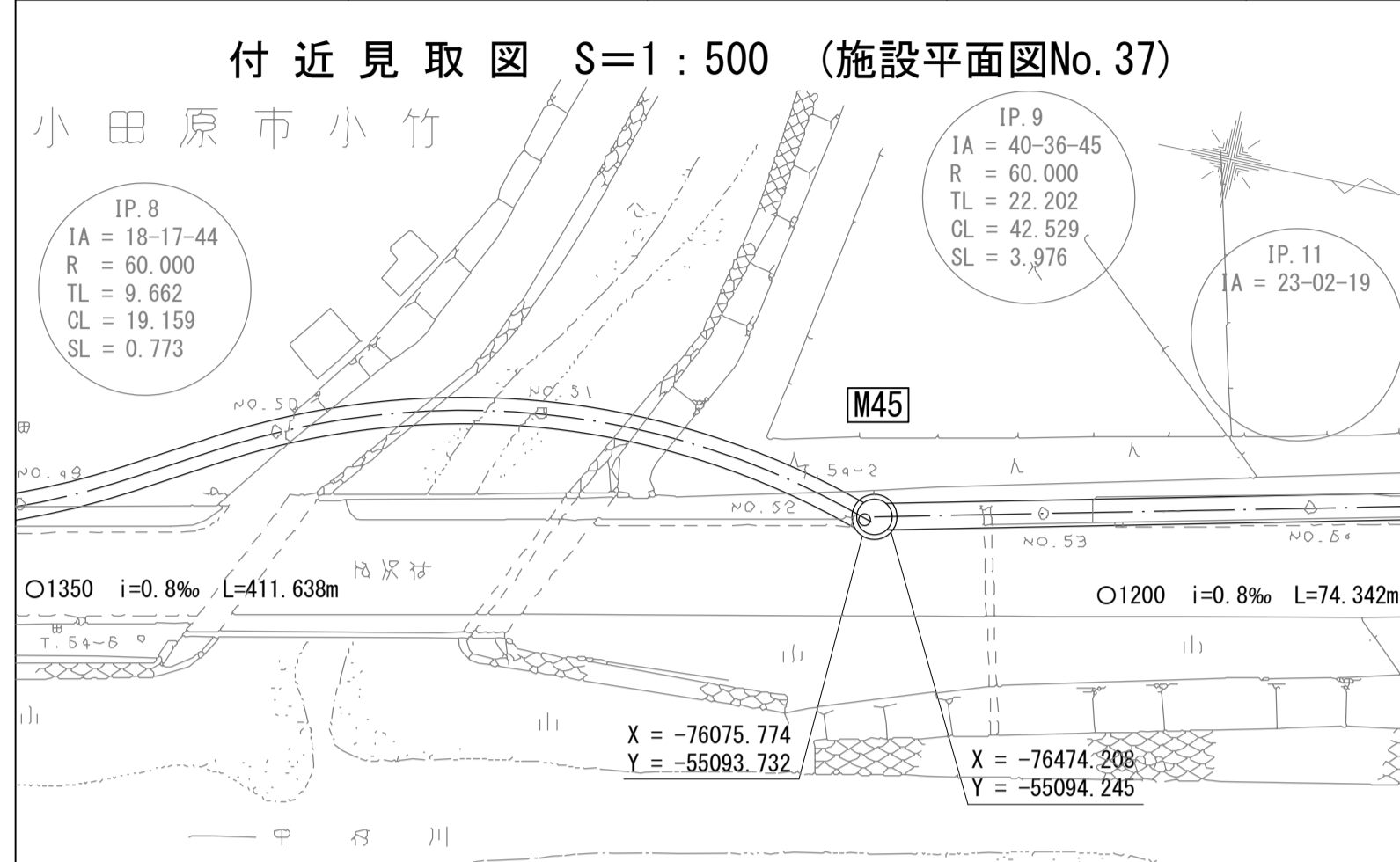


財産区分コード	大分類	中分類	小分類	整理番号
GA	管きよ施設	管きよ	第 工区	

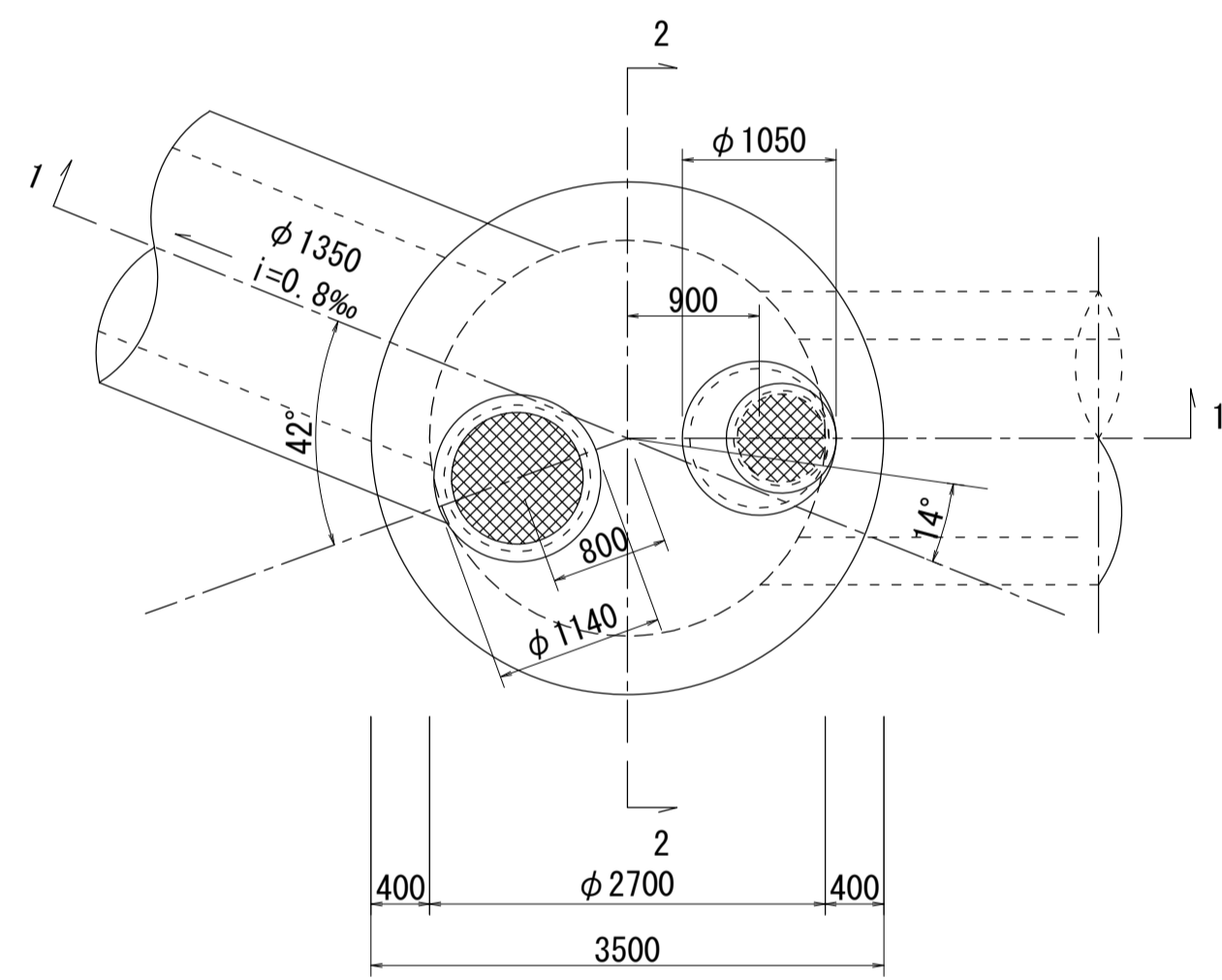
酒匂川流域下水道台帳

中間マンホール詳細図 (図面番号 NO. 3)

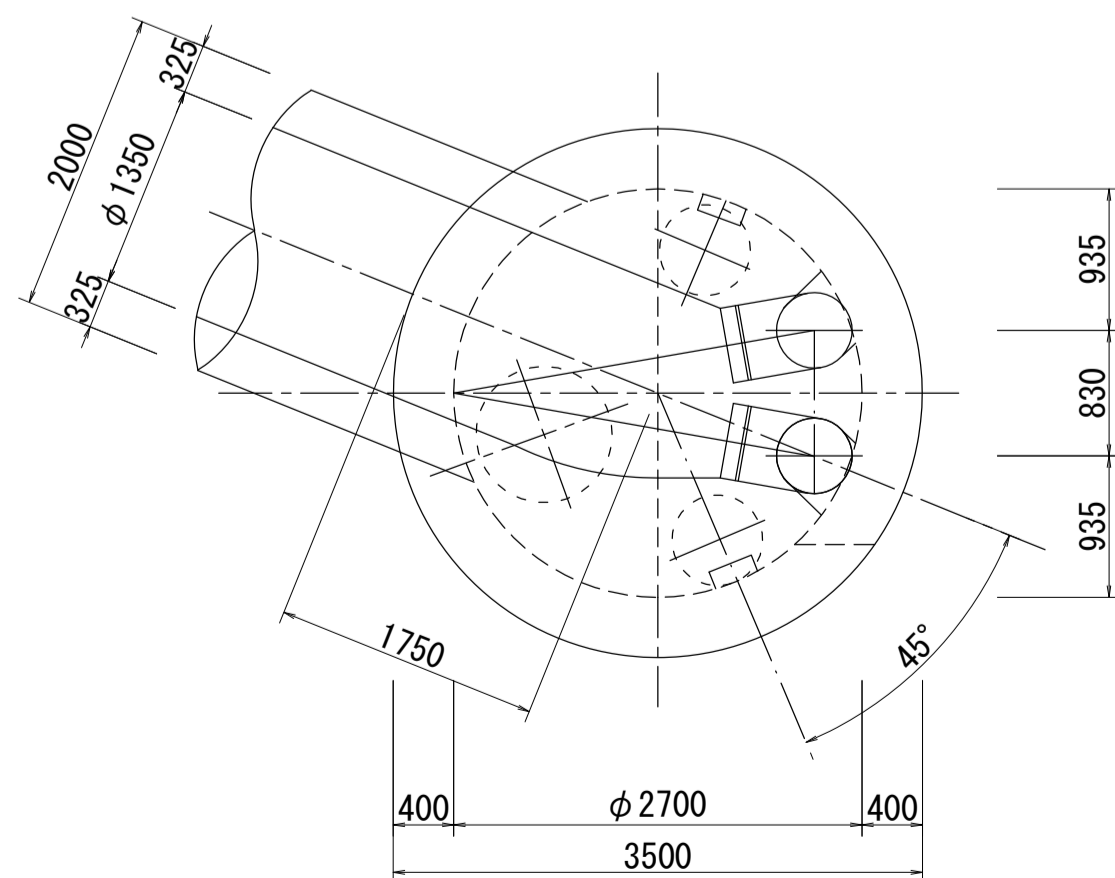
幹線名 中井二宮小田原幹線



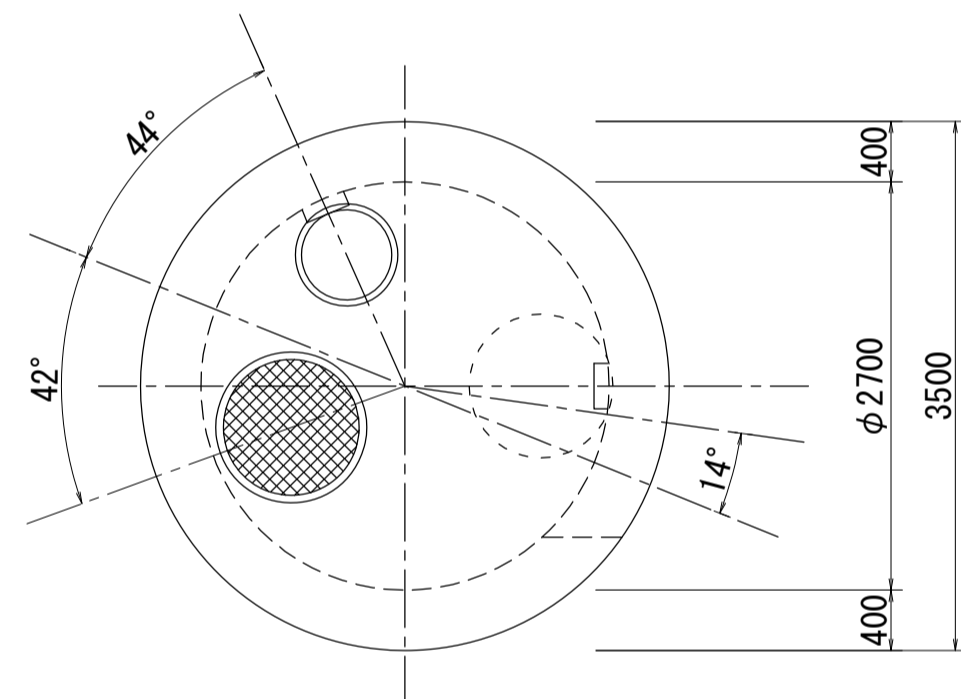
平面図 S=1:50



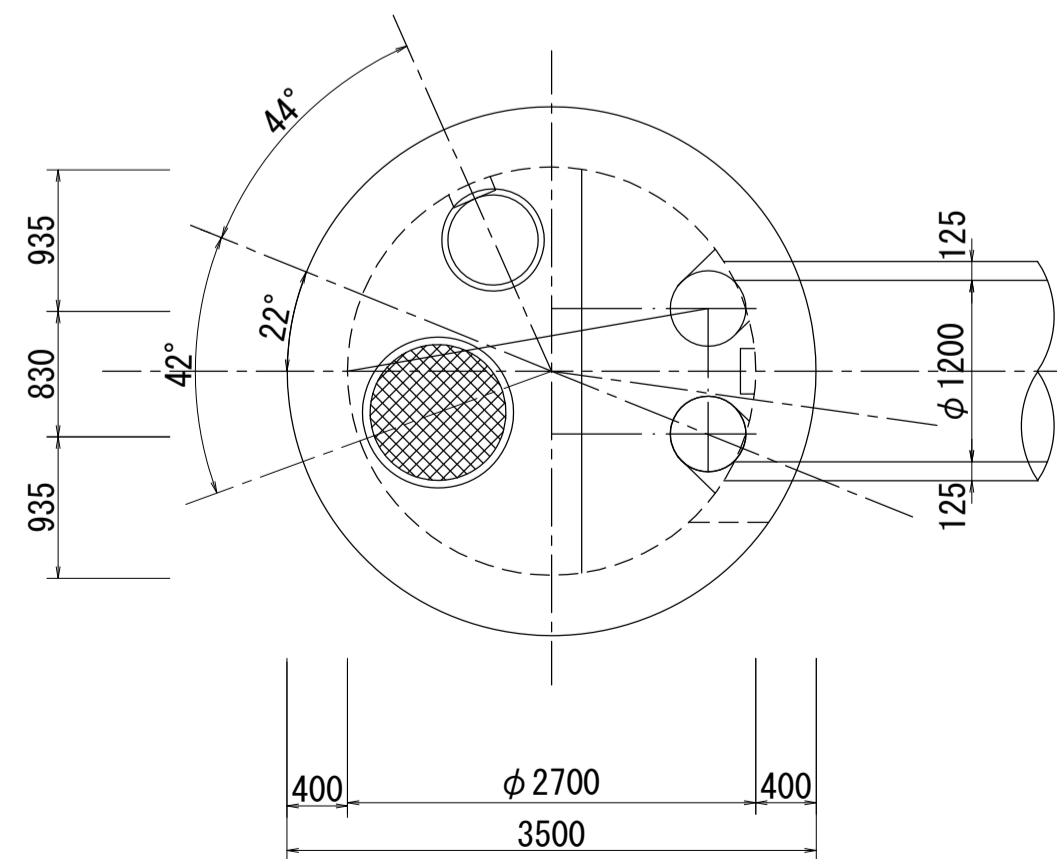
C - C 断面図 S=1:50



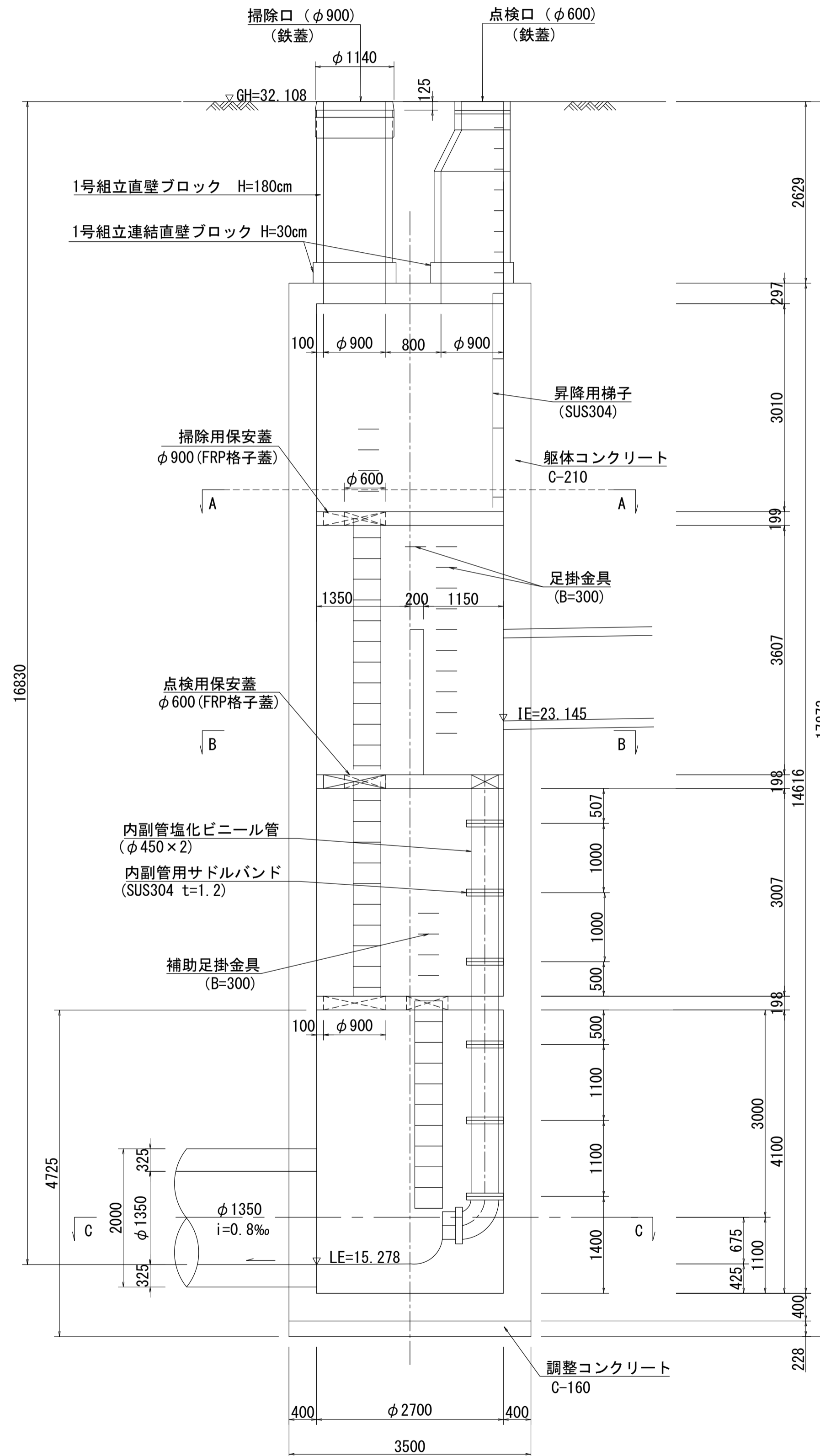
A - A 断面図 S=1:50



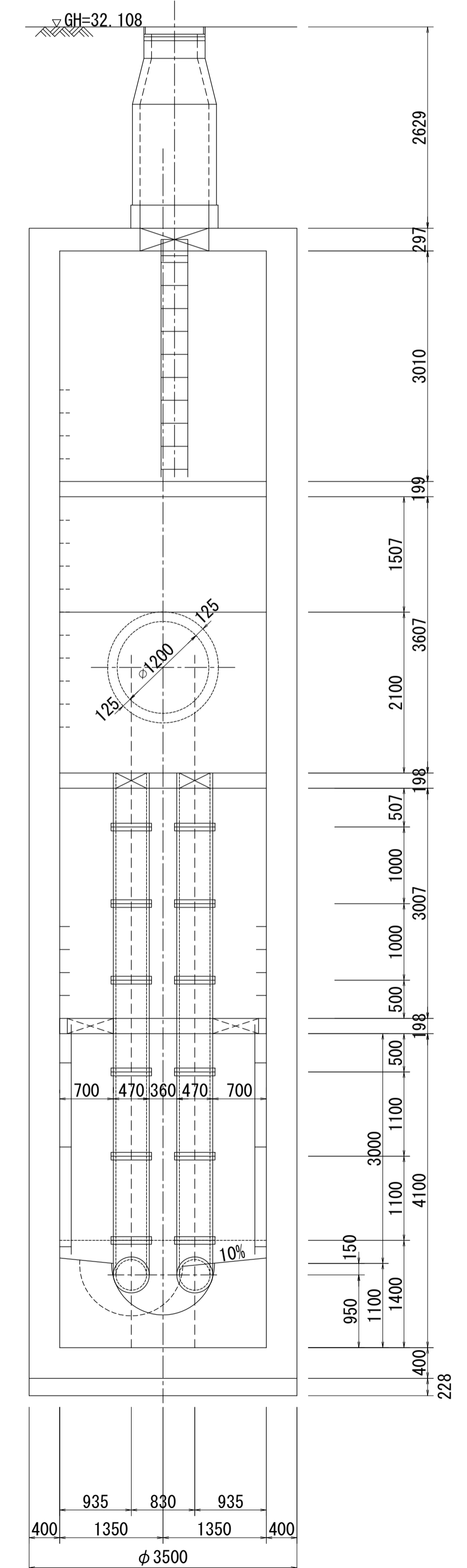
B - B 断面図 S=1:50



1 - 1 断面図 S=1:50



2 - 2 断面図 S=1:50



人孔番号

NO 45

詳細図
作年

平成
16年
3月

調整
年

平成
年月

ページ

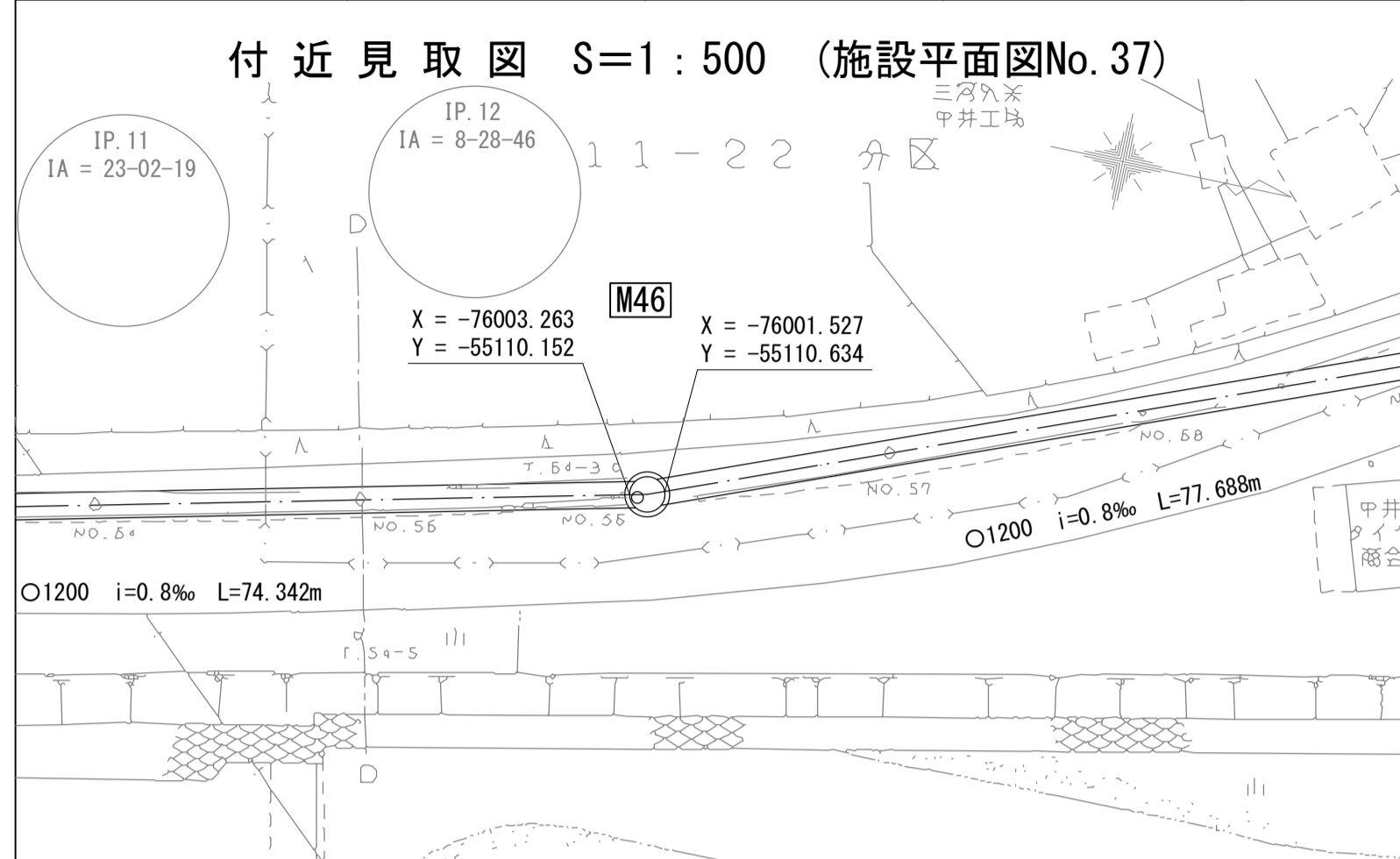
9

財産区分コード	大分類	中分類	小分類	整理番号
GA	管きよ施設	管きよ	第 工区	

酒匂川流域下水道台帳

中間マンホール詳細図 (図面番号 NO. 4)

幹線名 中井二宮小田原幹線



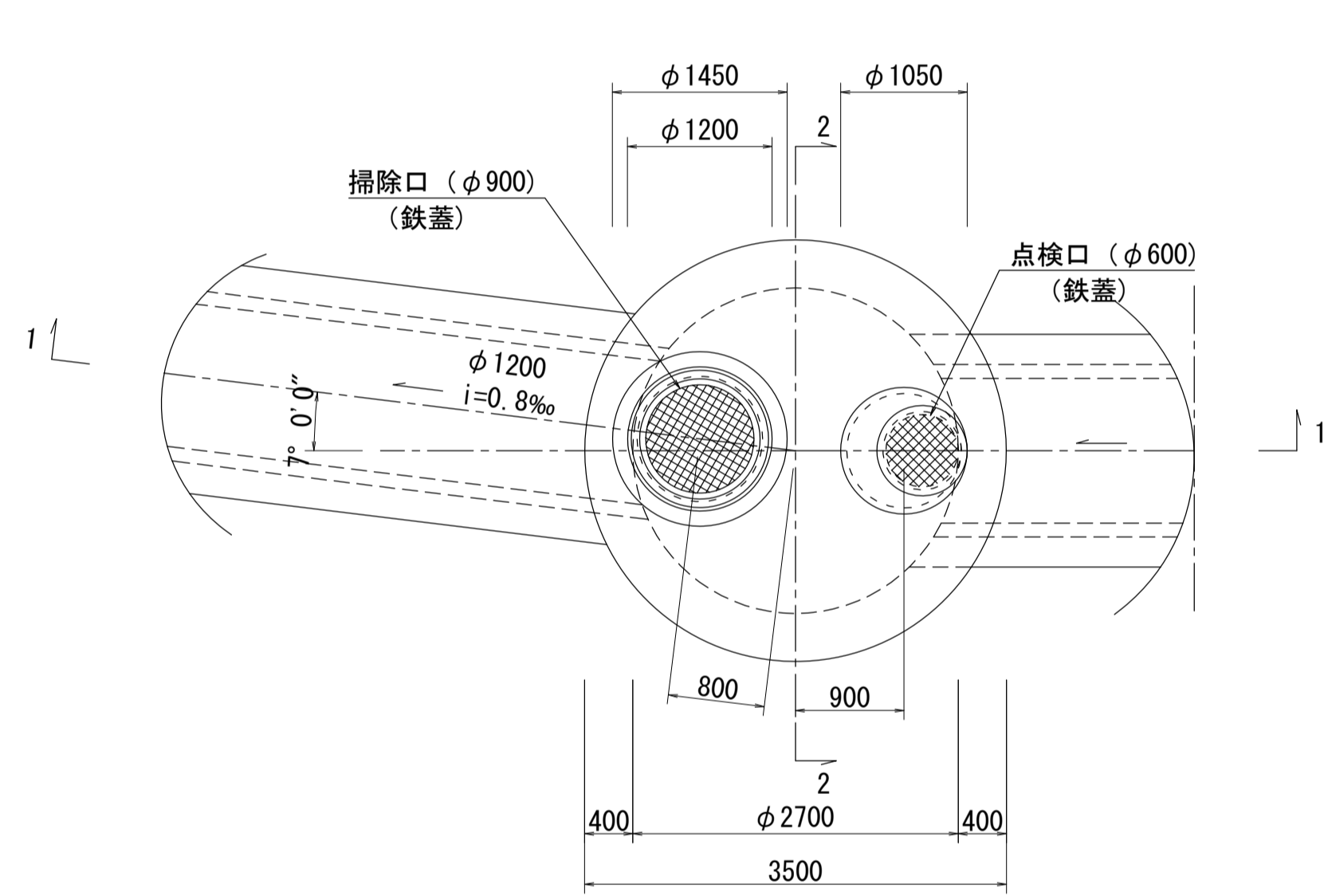
1 - 1 断面図 S=1:50

2 - 2 断面図 S=1:50

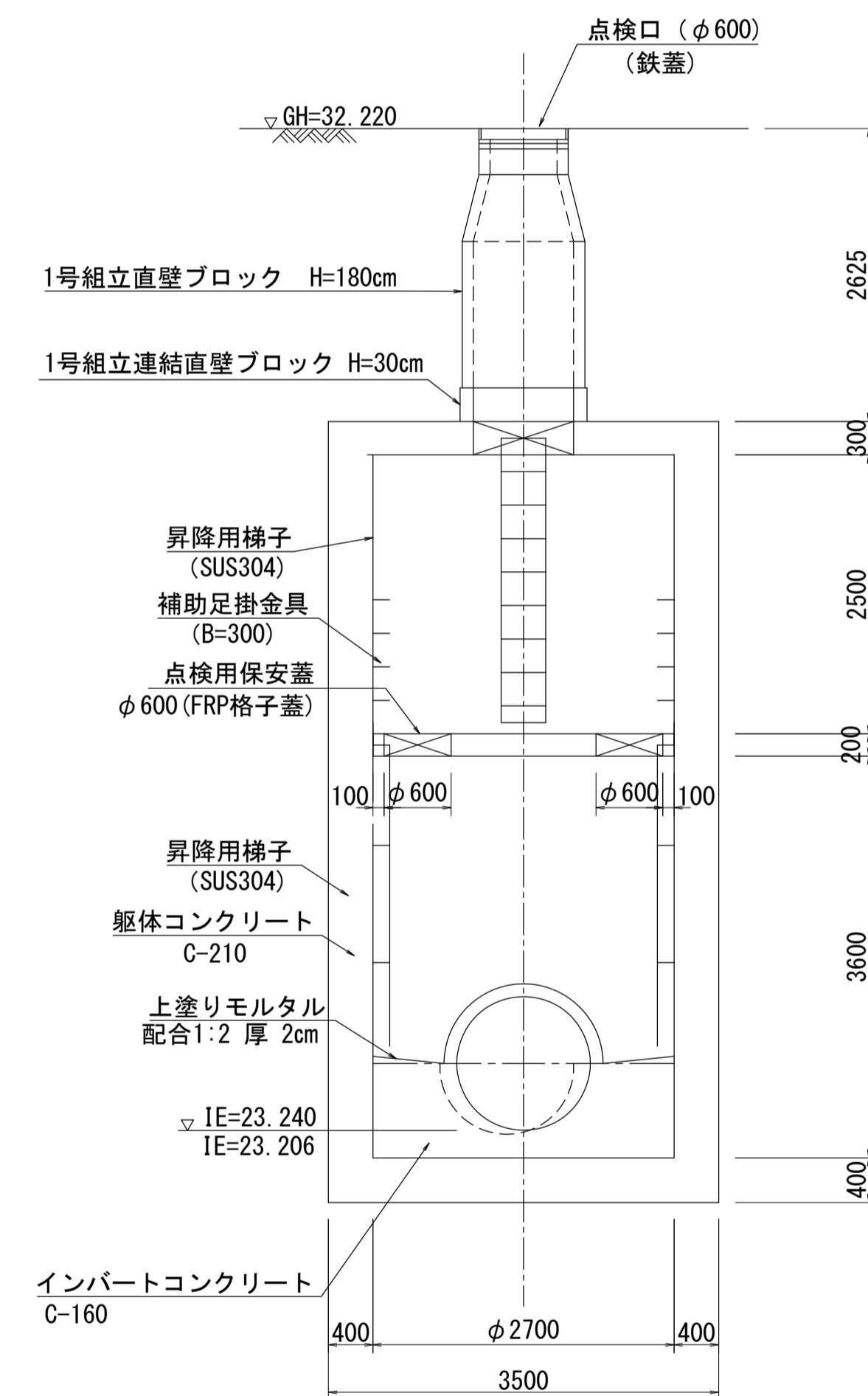
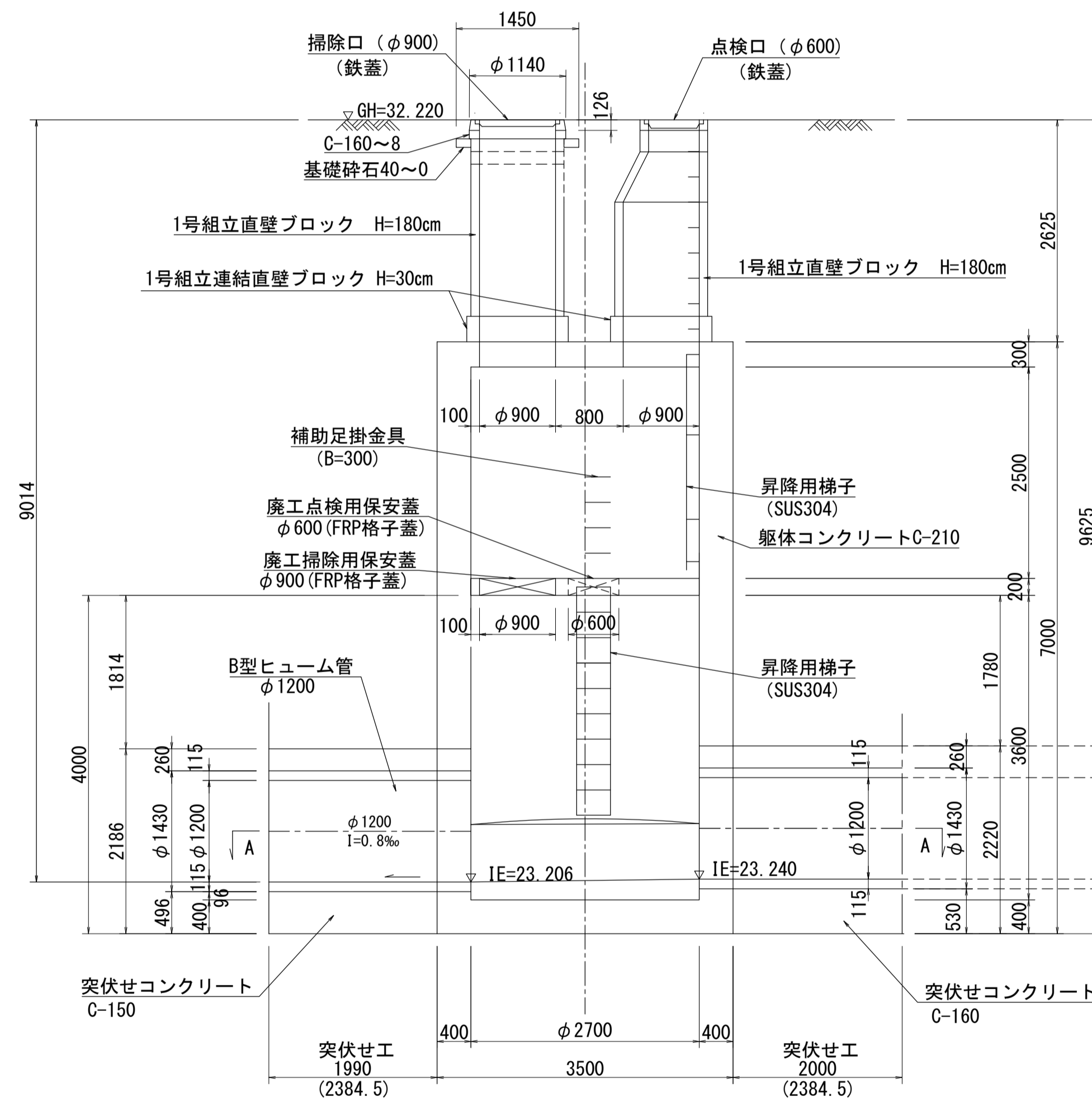
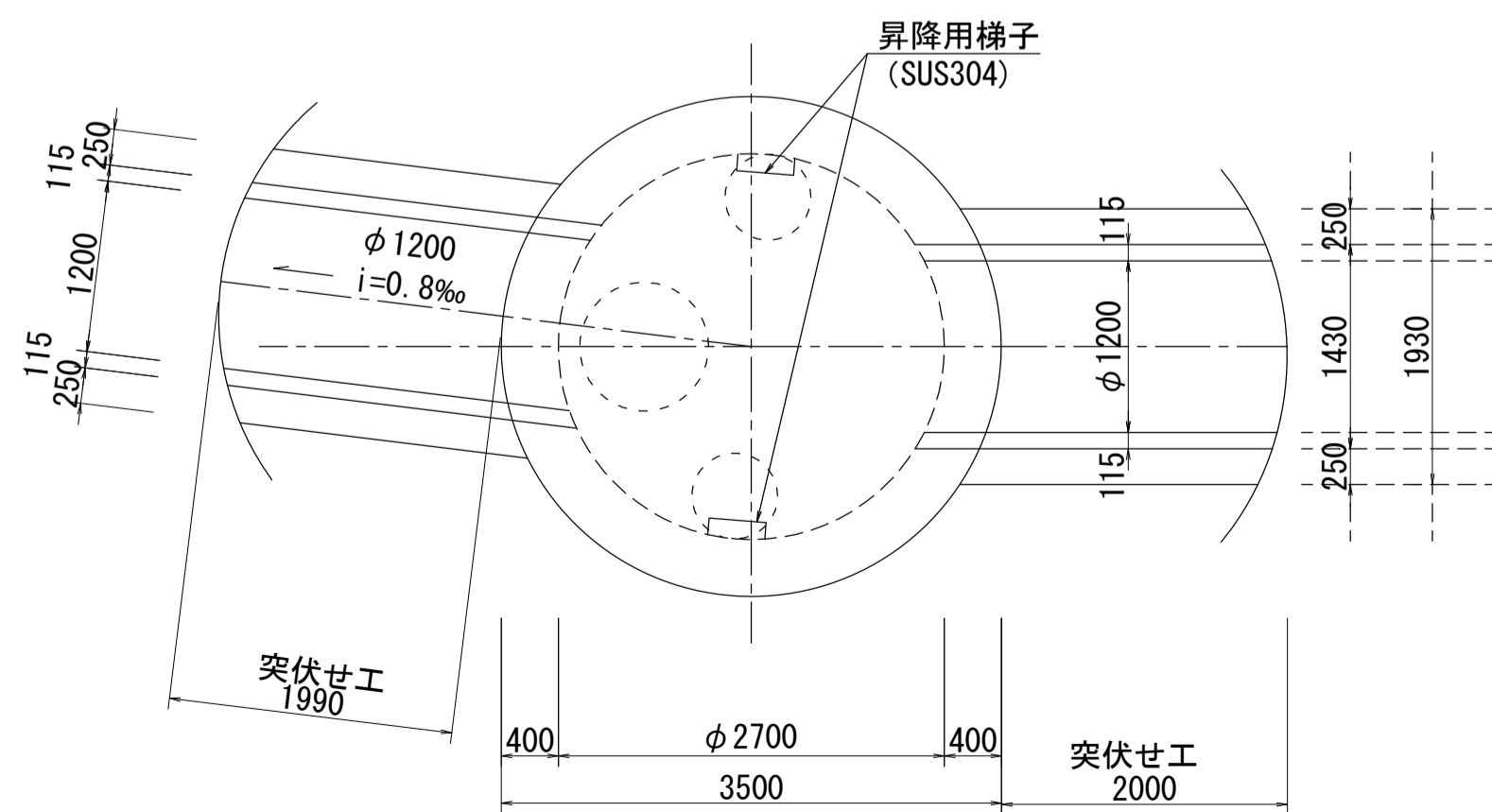
人孔番号

NO 46

平面図 S=1:50



A - A 断面図 S=1:50



詳細図
作成年

平成
16年
3月

調整
年

平成
年月

ページ

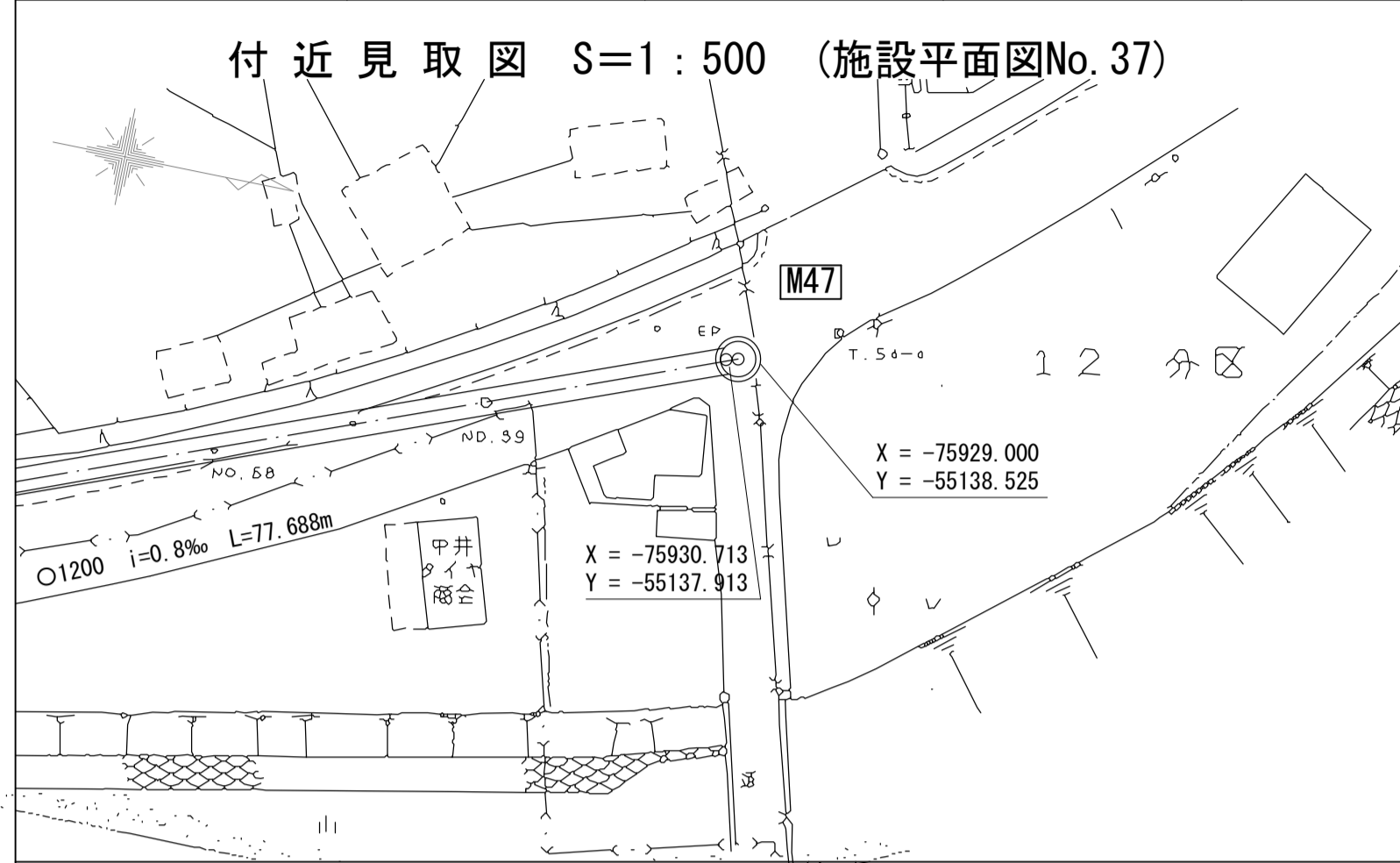
10

酒匂川流域下水道台帳

流入マンホール詳細図 (図面番号 5)

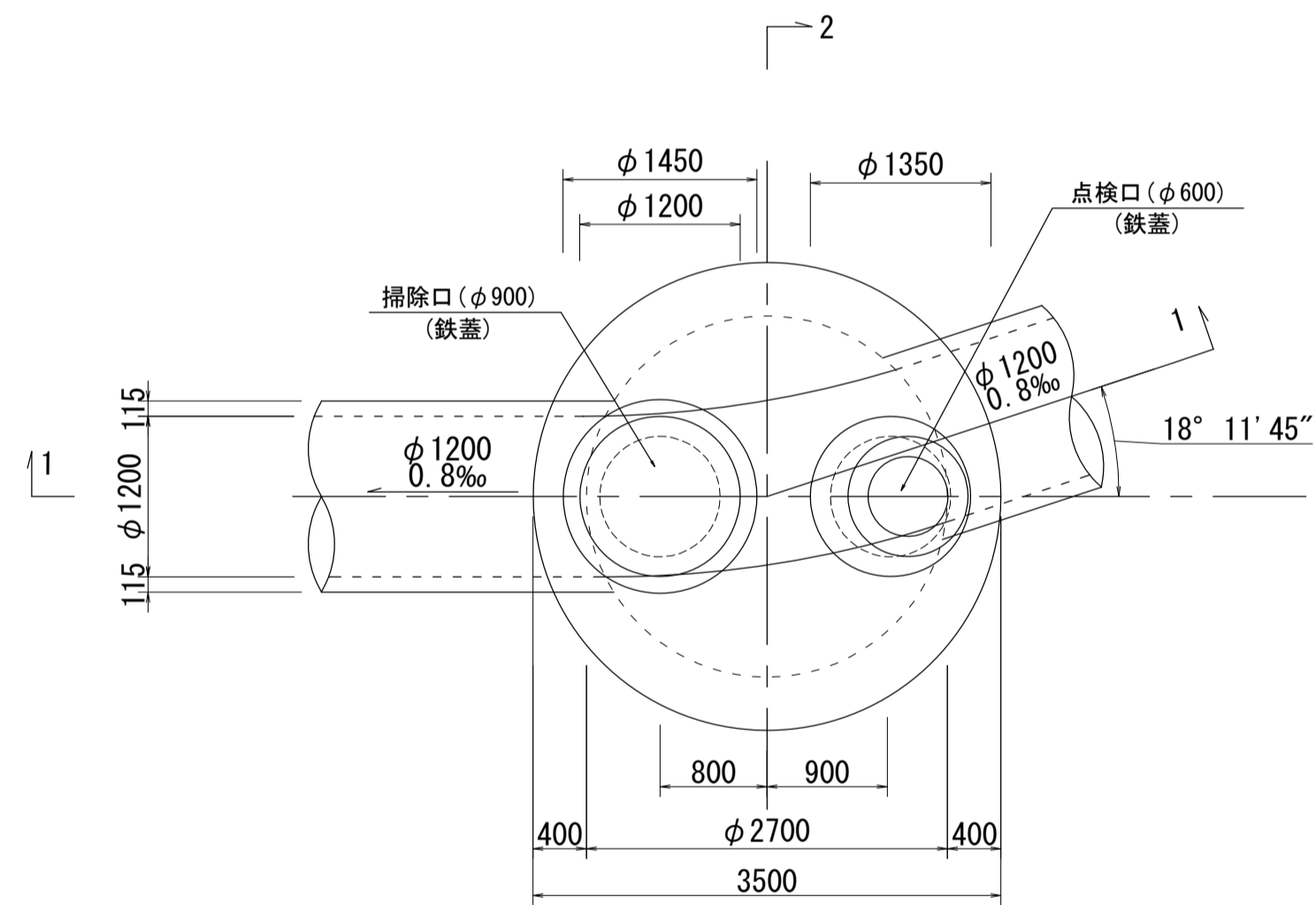
幹線名 中井二宮小田原幹線

財産区分コード	大分類	中分類	小分類	整理番号
GA	管きょ施設	管きょ	第 工区	

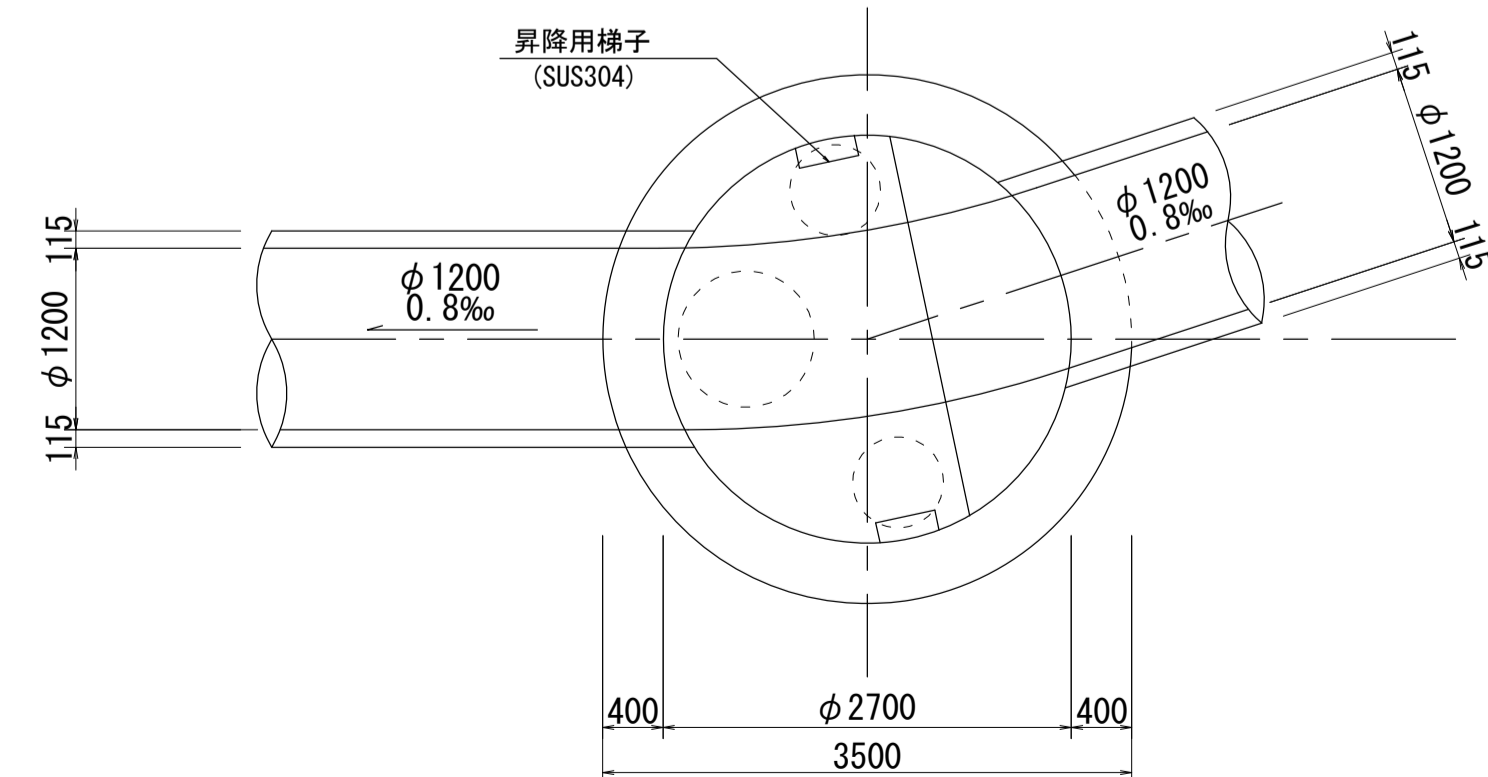


人孔番号
No 47

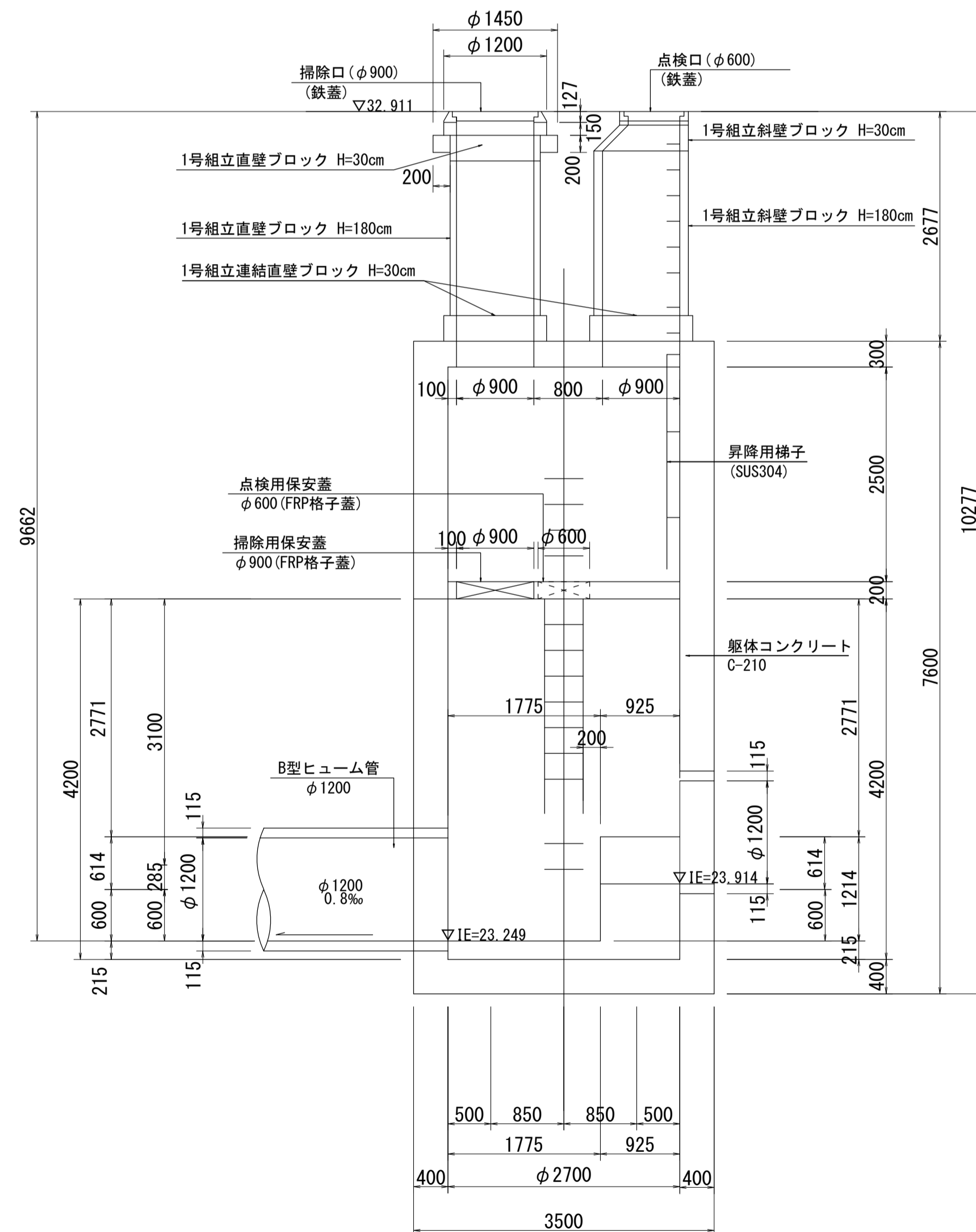
平面図 S=1:50



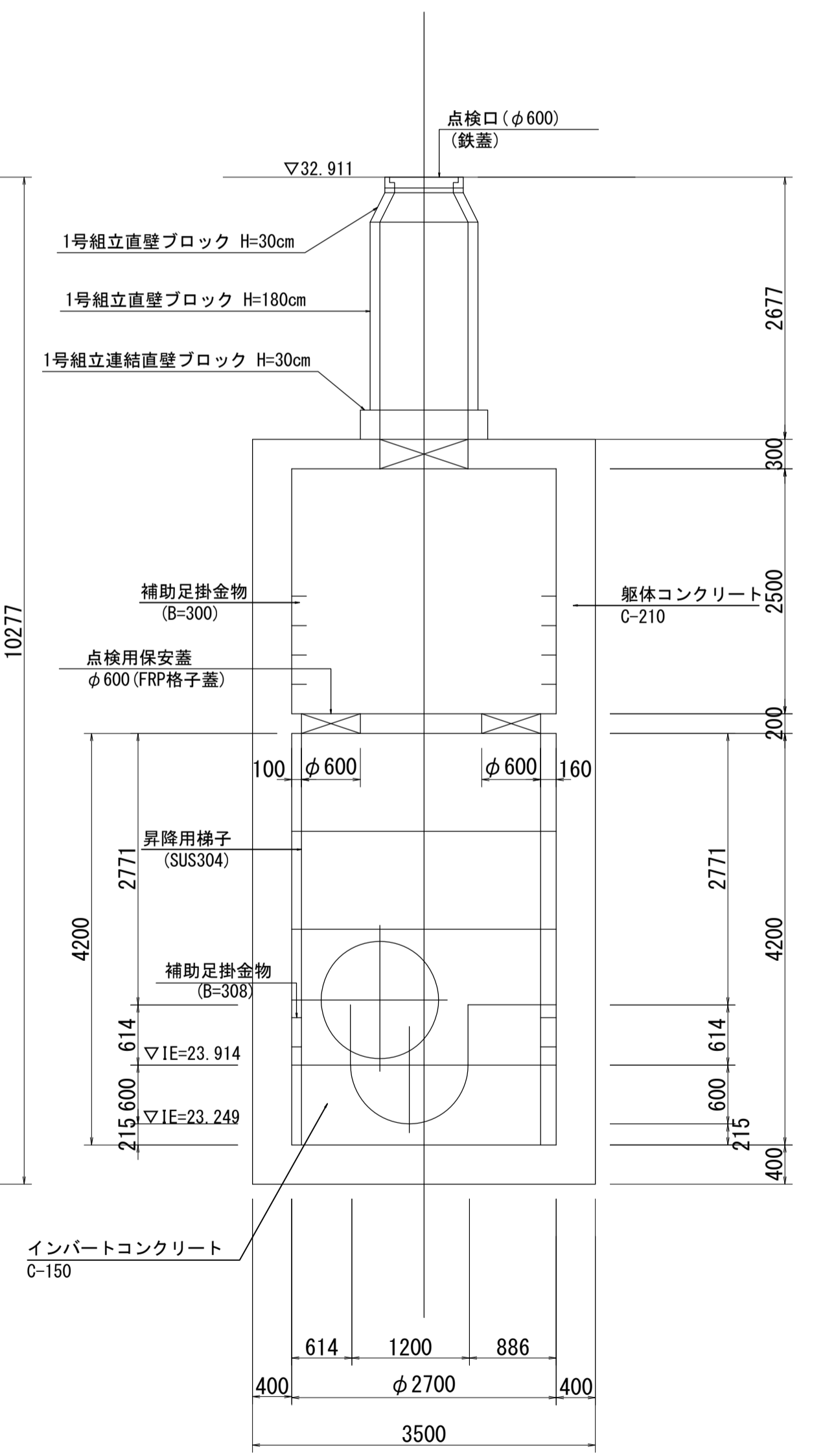
A-A断面 S=1:50



1-1断面図 S=1:50



2-2断面図 S=1:50



詳細図
作成年
平成
16年
3月
調整年
平成
年月
ページ
11