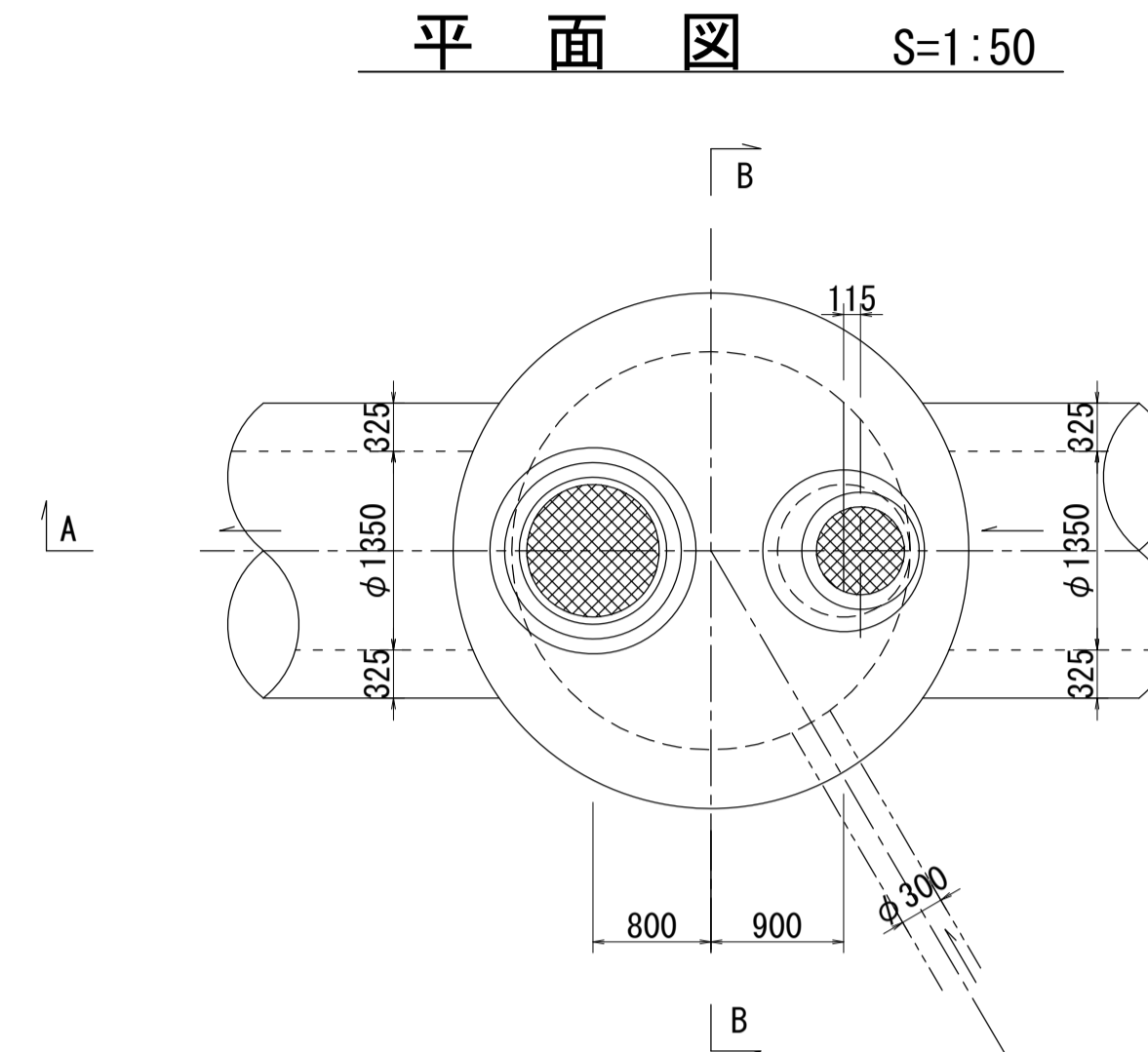
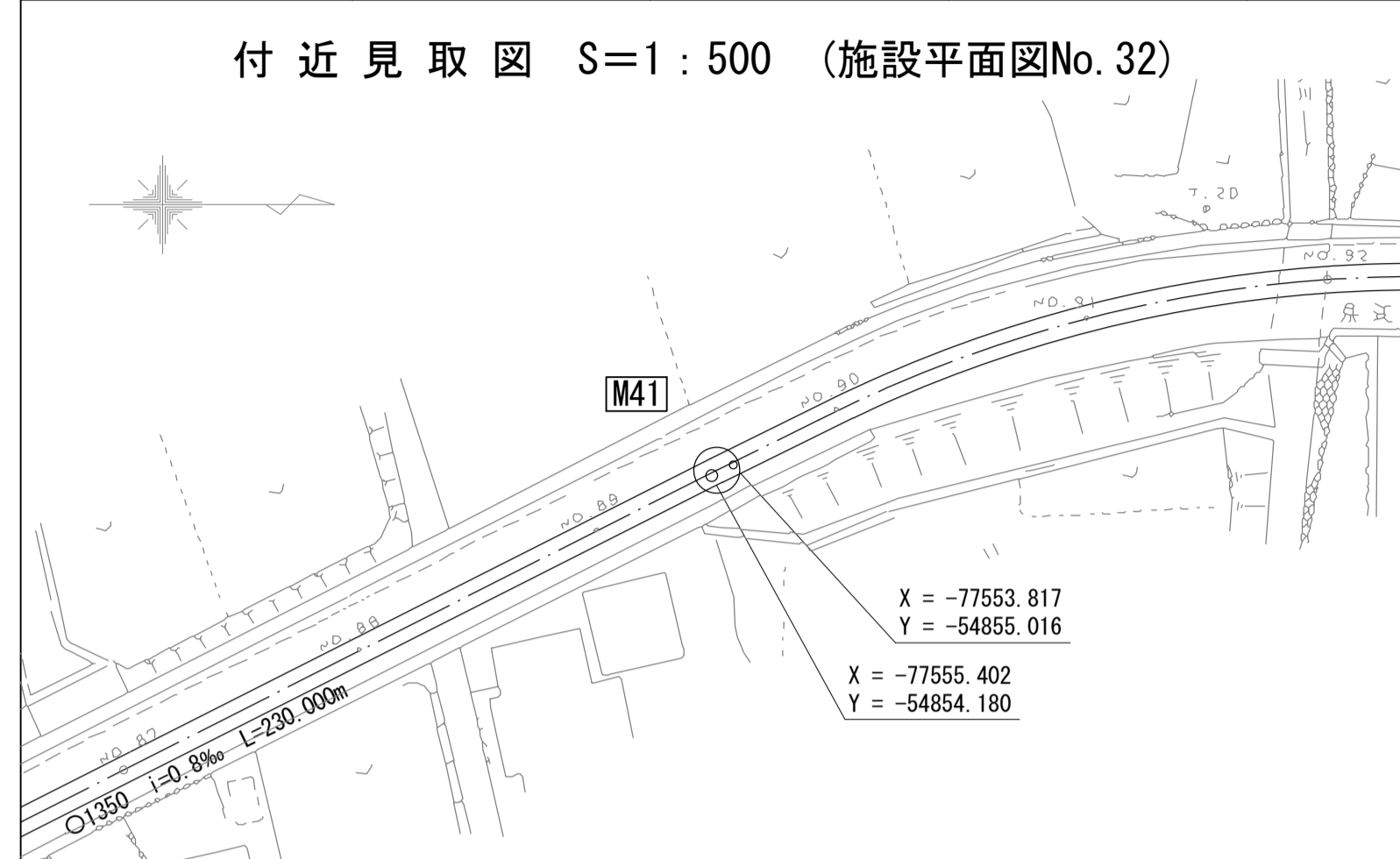


財産区分コード	大分類	中分類	小分類	整理番号
GA	管きょ施設	人 孔	第 工区	

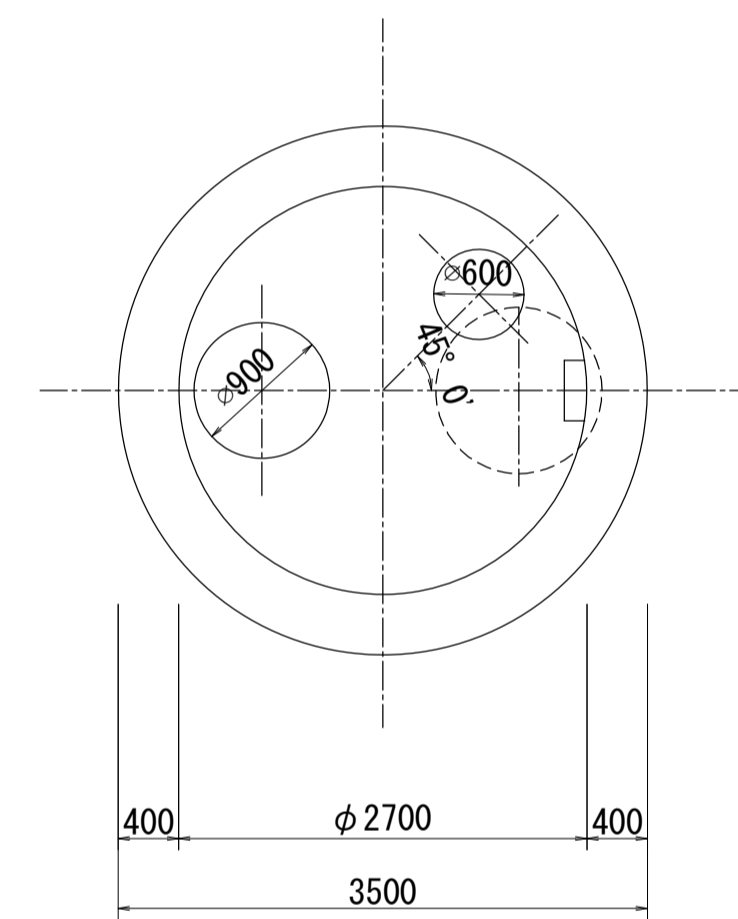
酒匂川流域下水道台帳

流入マンホール詳細図 (図面番号 NO. 12)

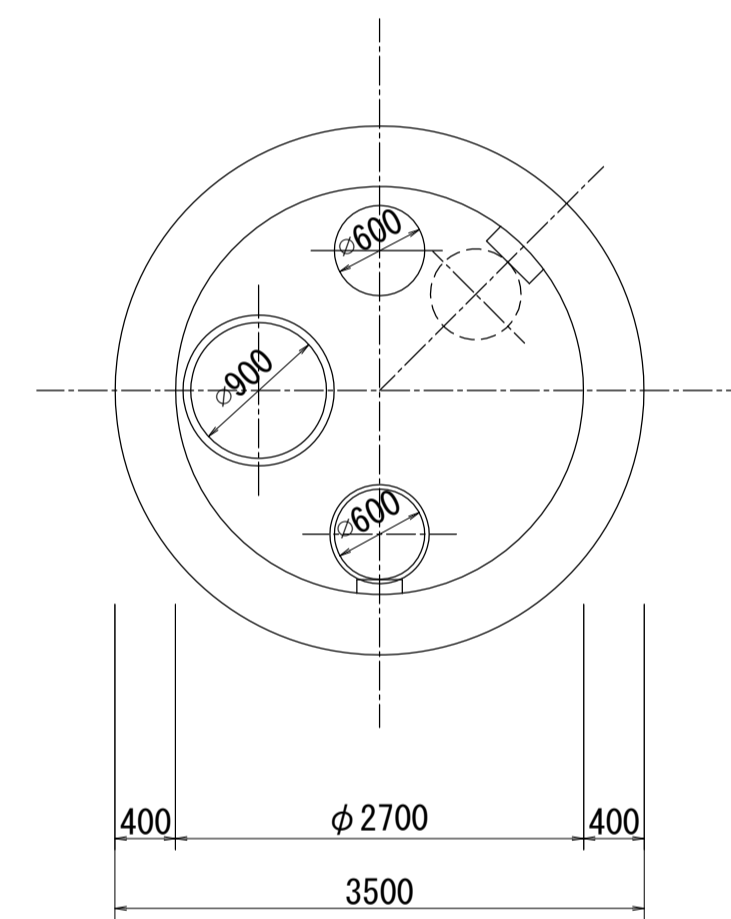
幹線名 中井二宮小田原幹線



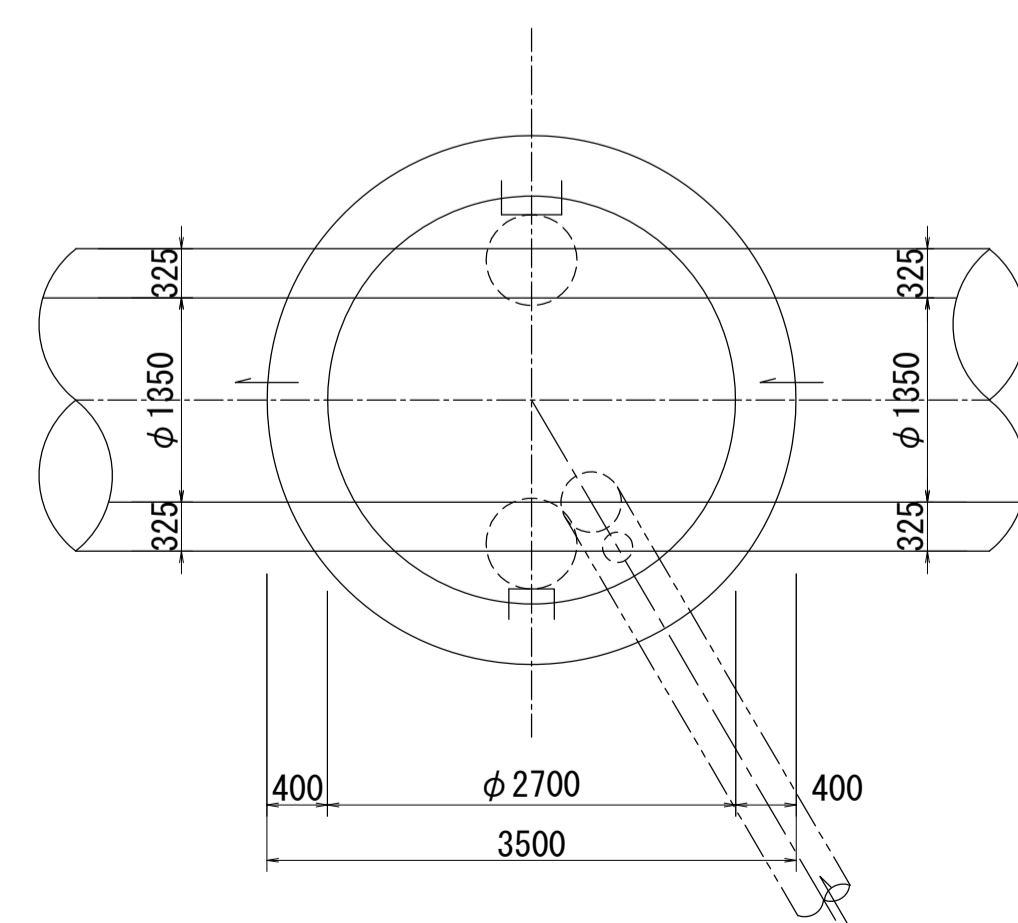
1 - 1 断面図 S=1:50



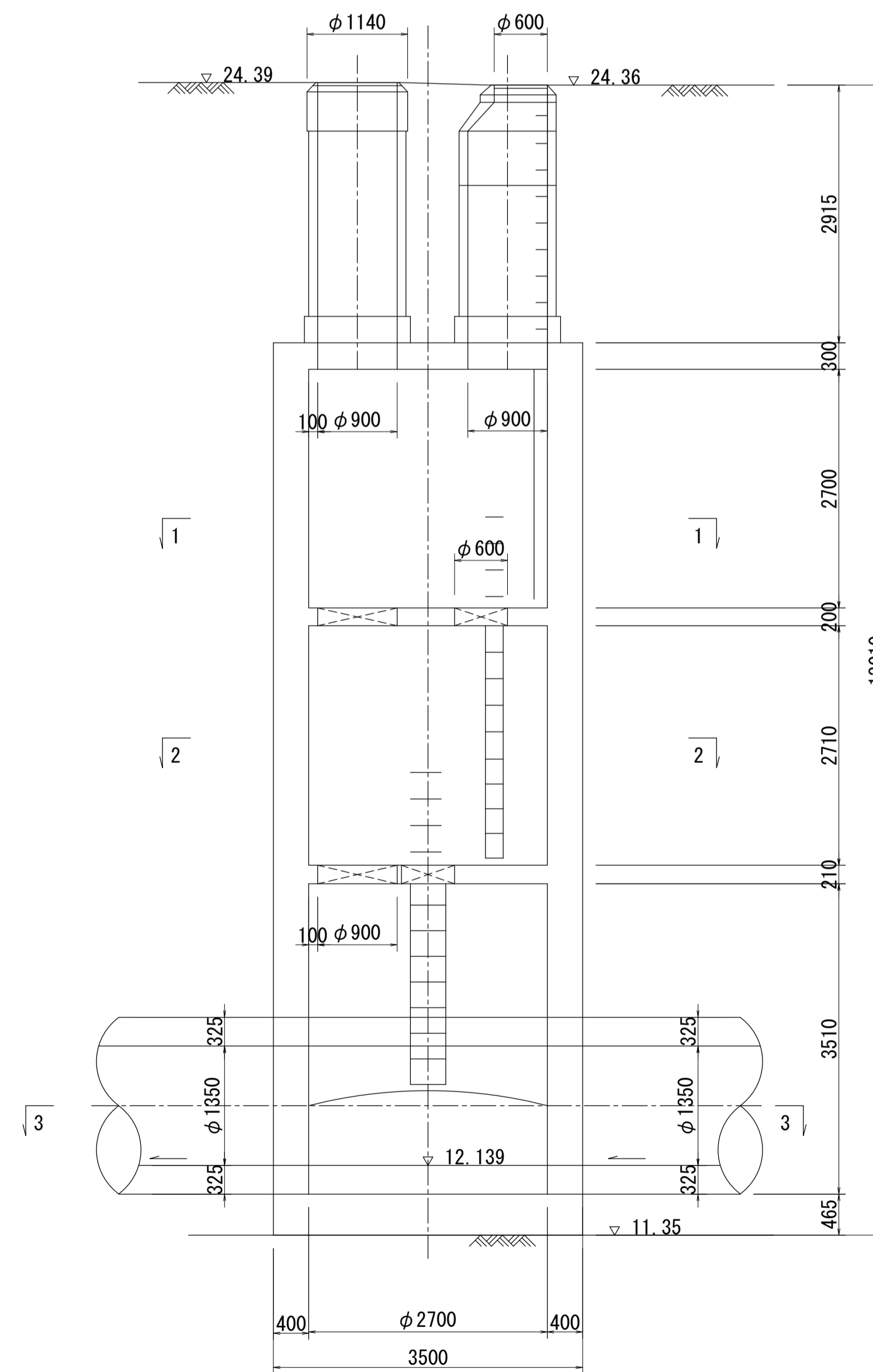
2 - 2 断面図 S=1:50



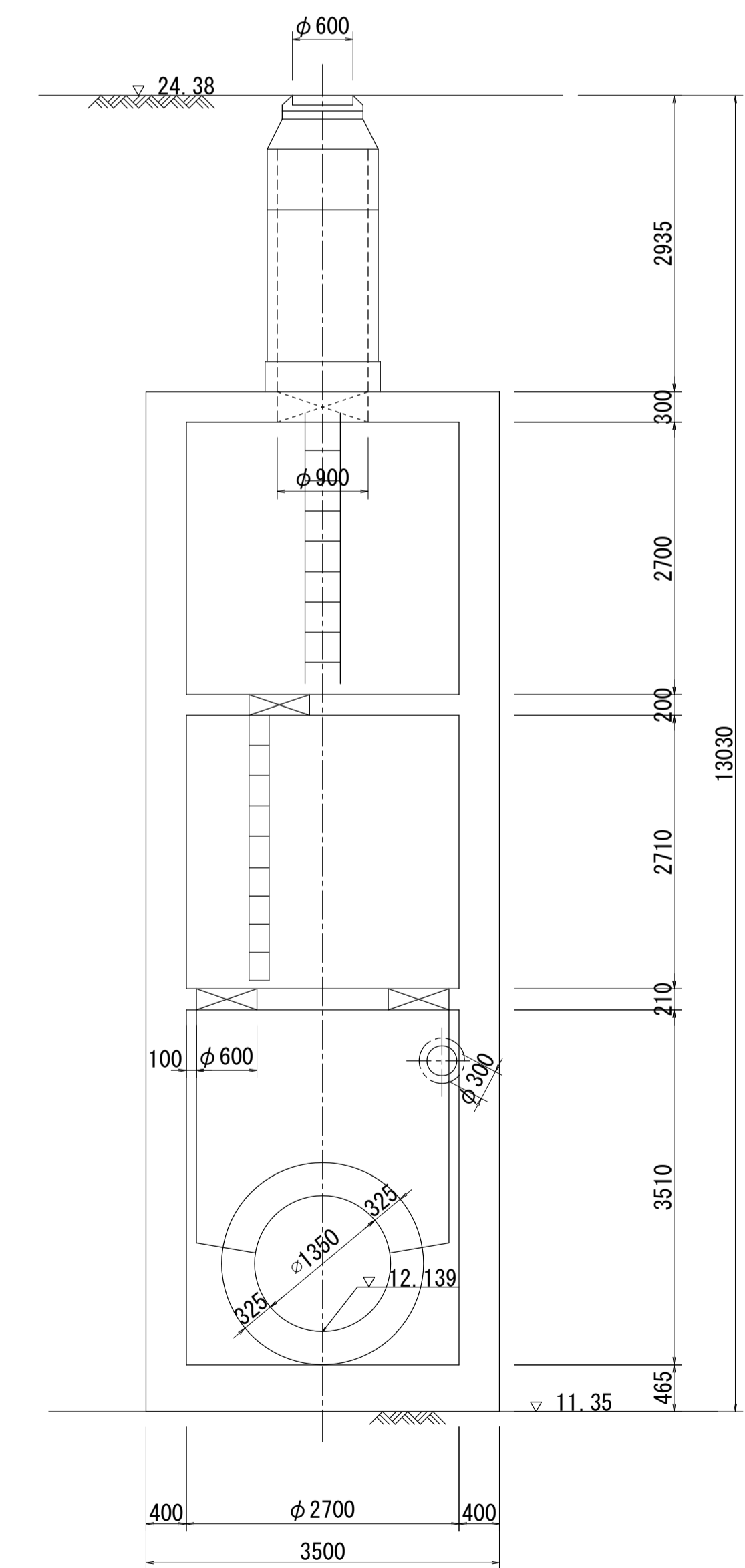
3 - 3 断面図 S=1:50



A - A 断面図 S=1:50



B - B 断面図 S=1:50



人孔番号

NO 41

詳細図
作成
年月

平成
14
年
3
月

調 整
年 月

平成
年
月

ページ

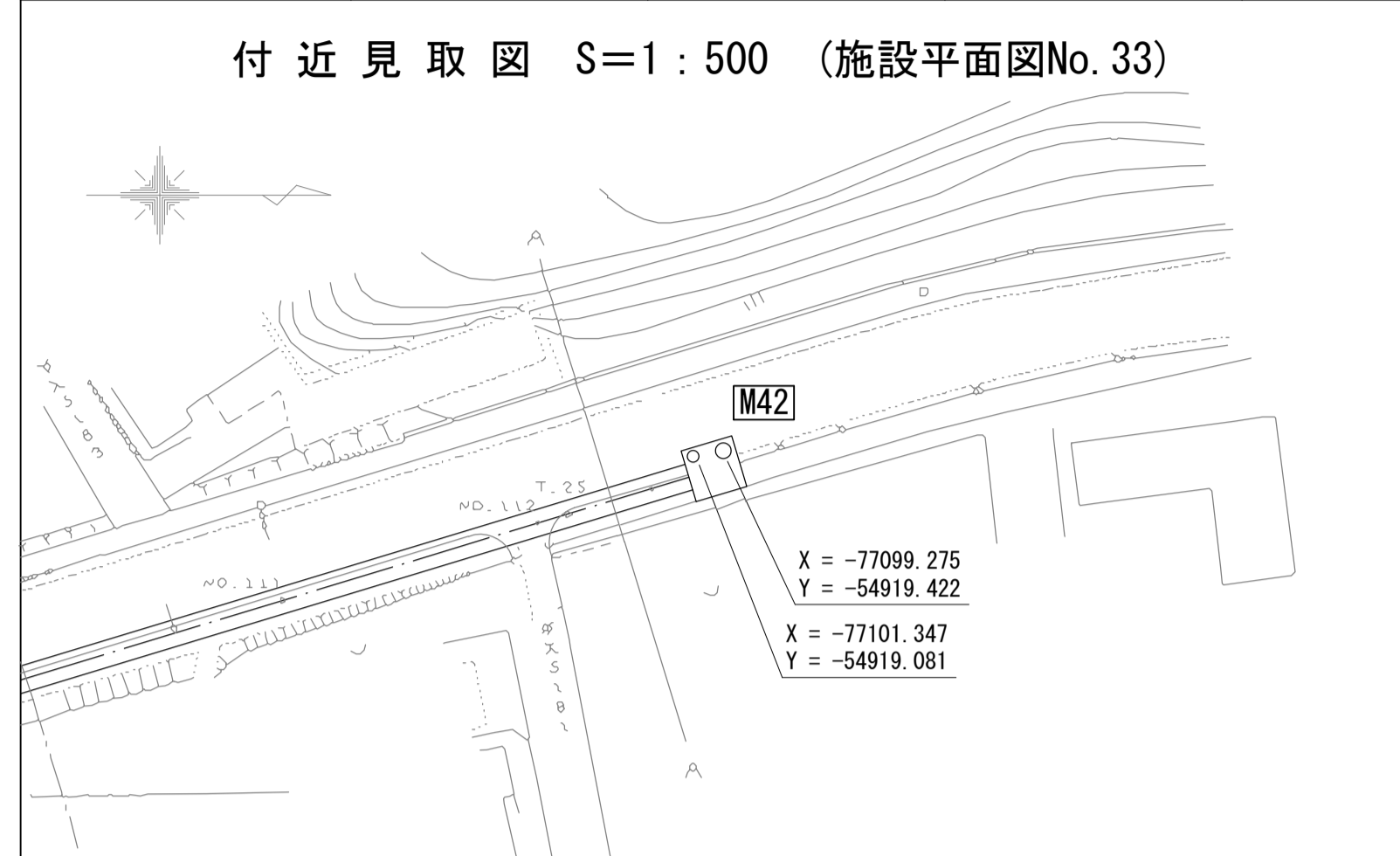
19

財産区分コード	大分類	中分類	小分類	整理番号
GA	管きょ施設	人 孔	第 工区	

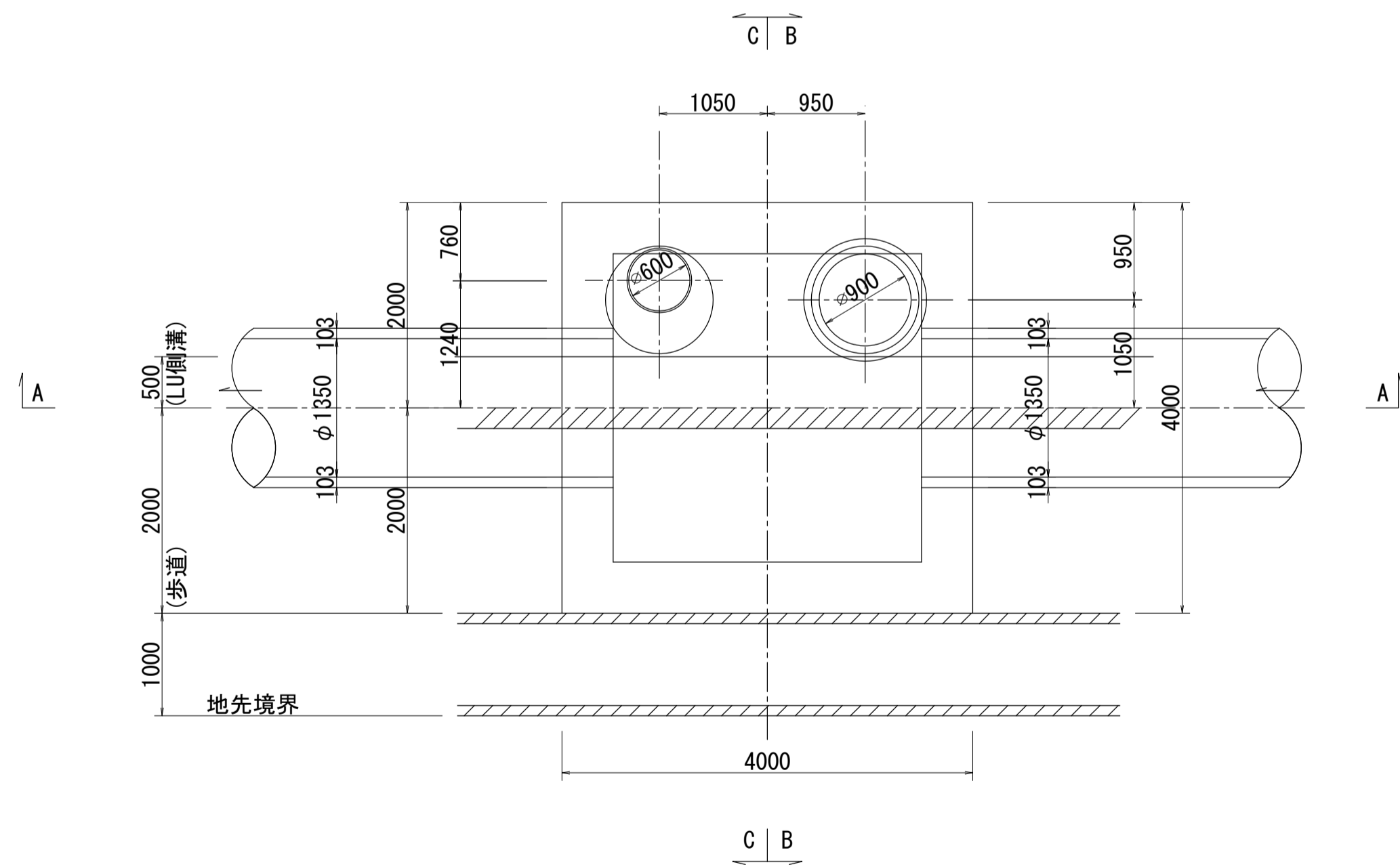
酒匂川流域下水道台帳

中間マンホール詳細図 (図面番号 NO. 13-1)

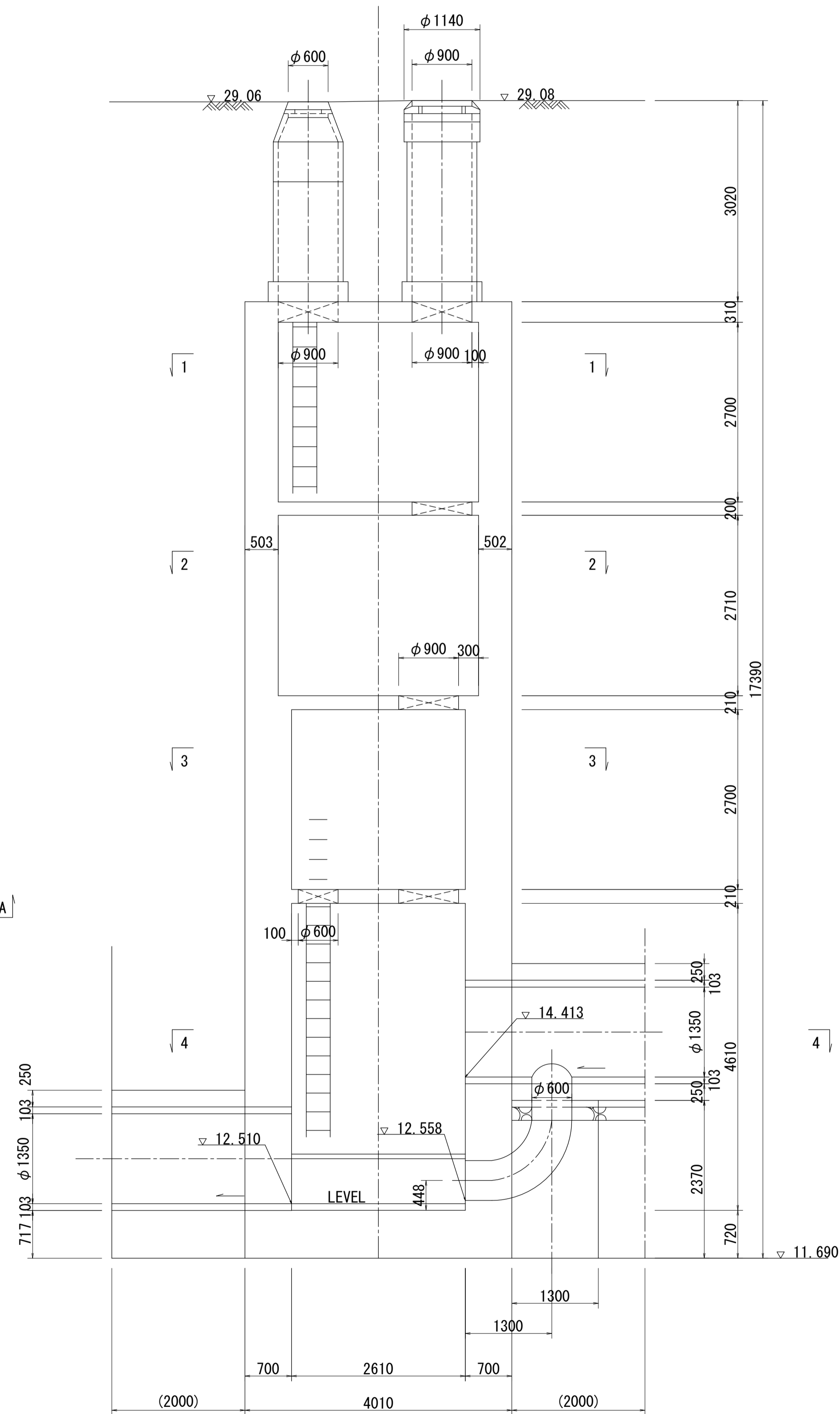
幹線名 中井二宮小田原幹線



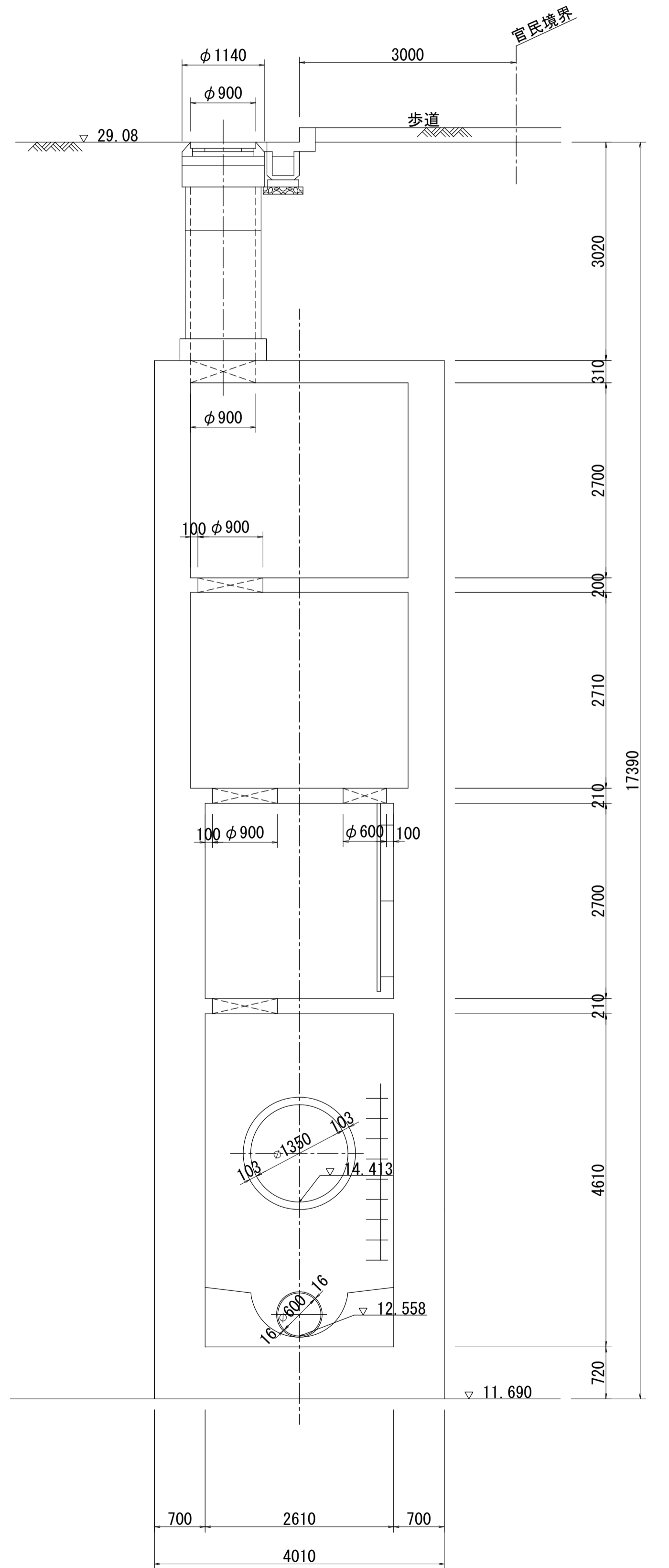
平面図 S=1:50



A - A 断面図 S=1:50



B - B 断面図 S=1:50



人孔番号

NO 42

詳細図
作成年

平成
14年
3月

調整年

平成
年
月

ページ

財産区分コード	大分類	中分類	小分類	整理番号
GA	管きょ施設	人孔	第 工区	

酒匂川流域下水道台帳

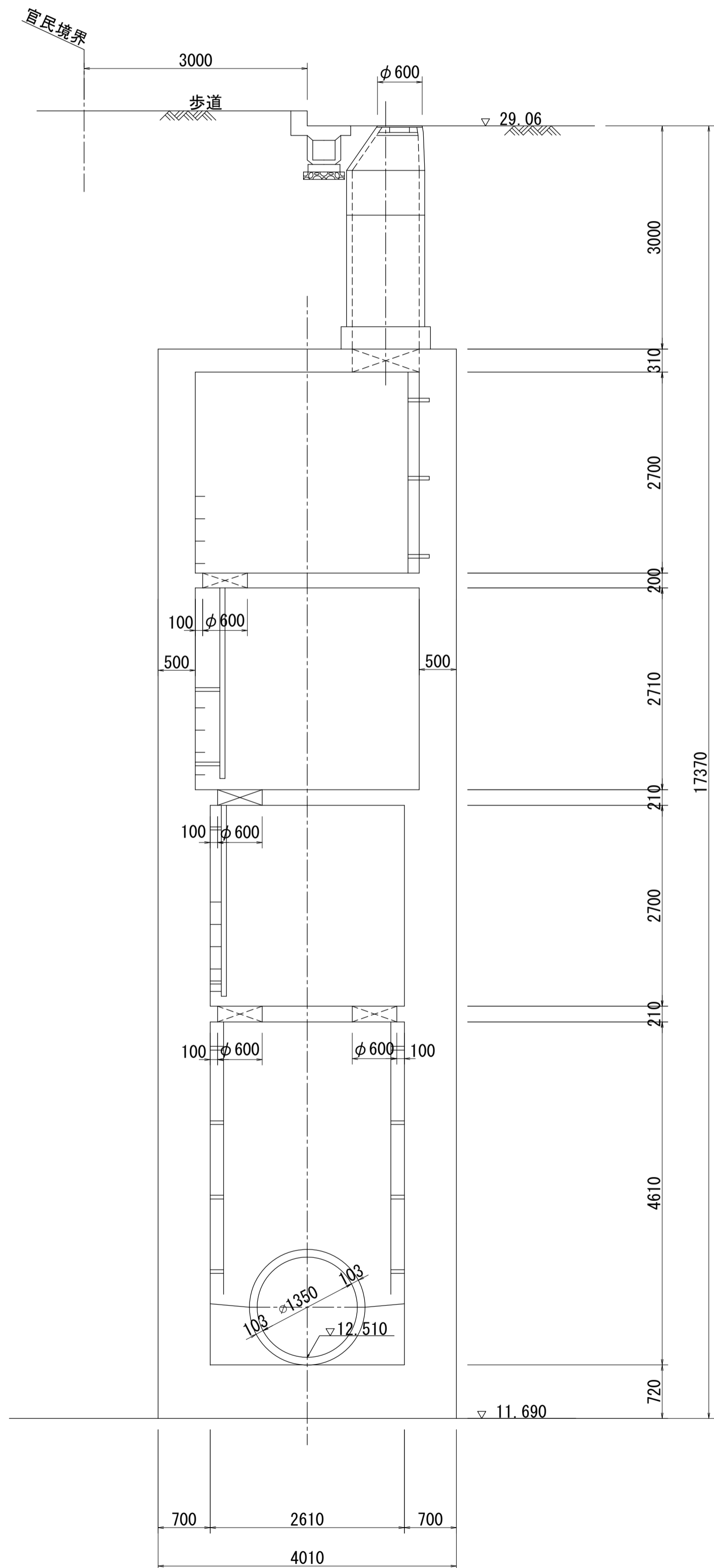
中間マンホール詳細図 (図面番号 NO. 13-2)

幹線名 中井二宮小田原幹線

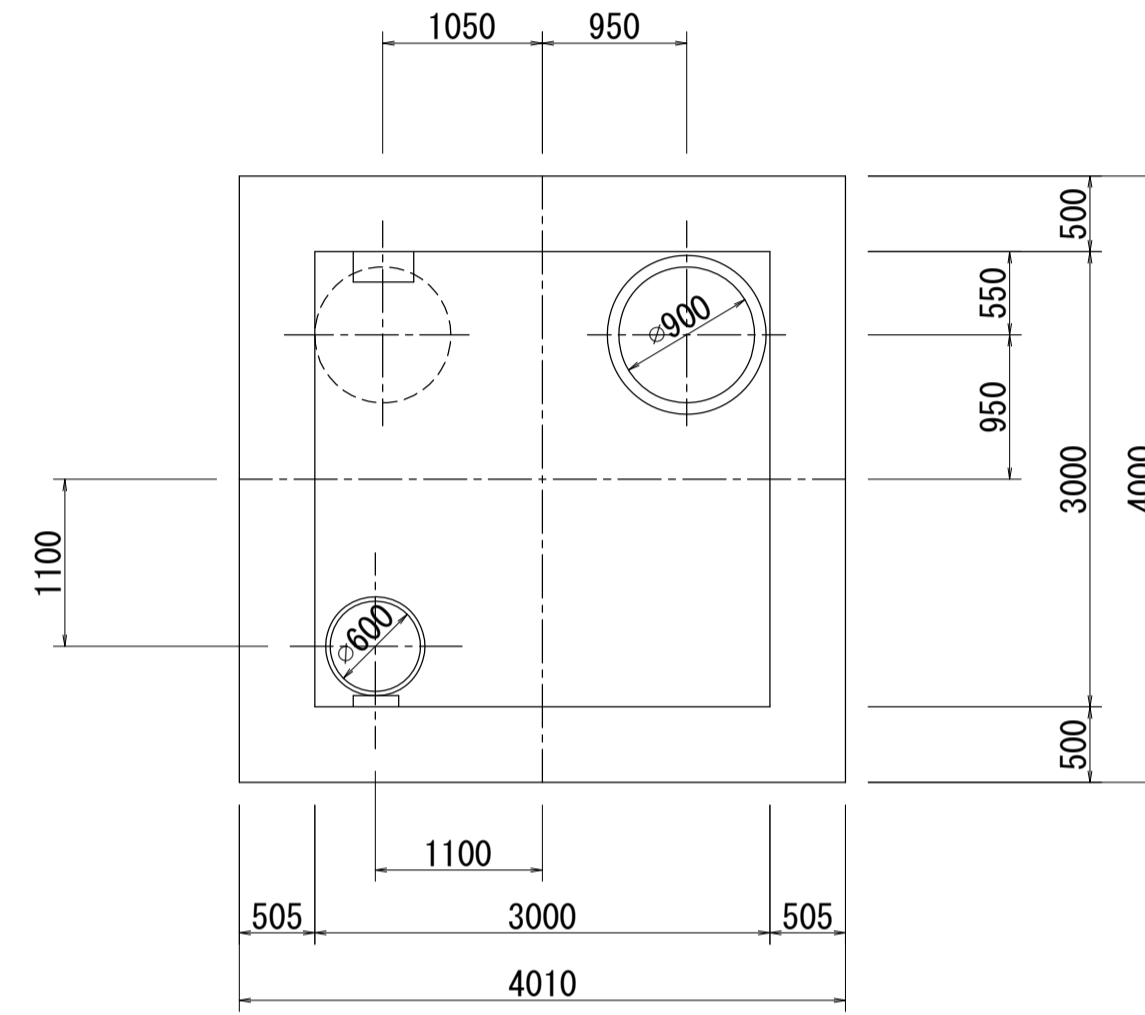
人孔番号

NO
42

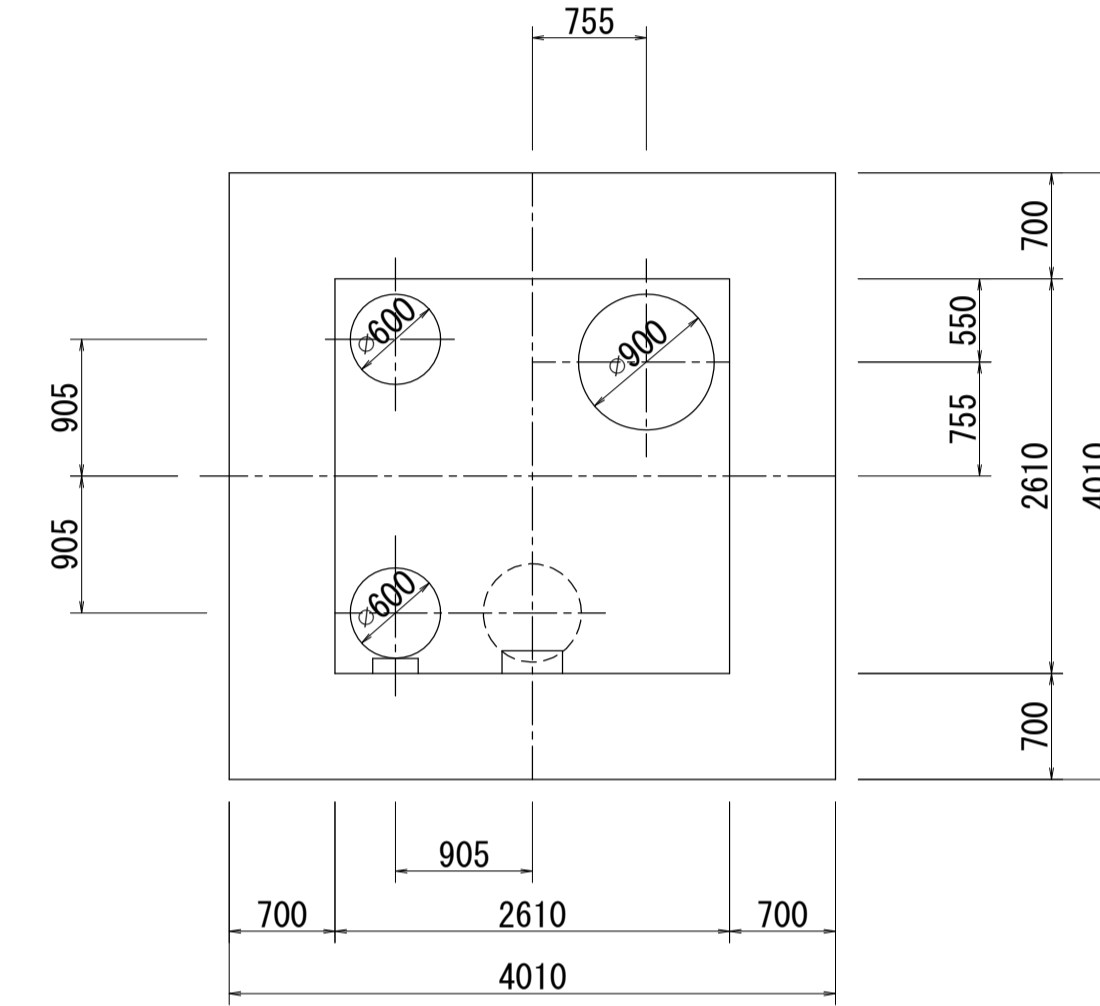
C - C 断面図 S=1:50



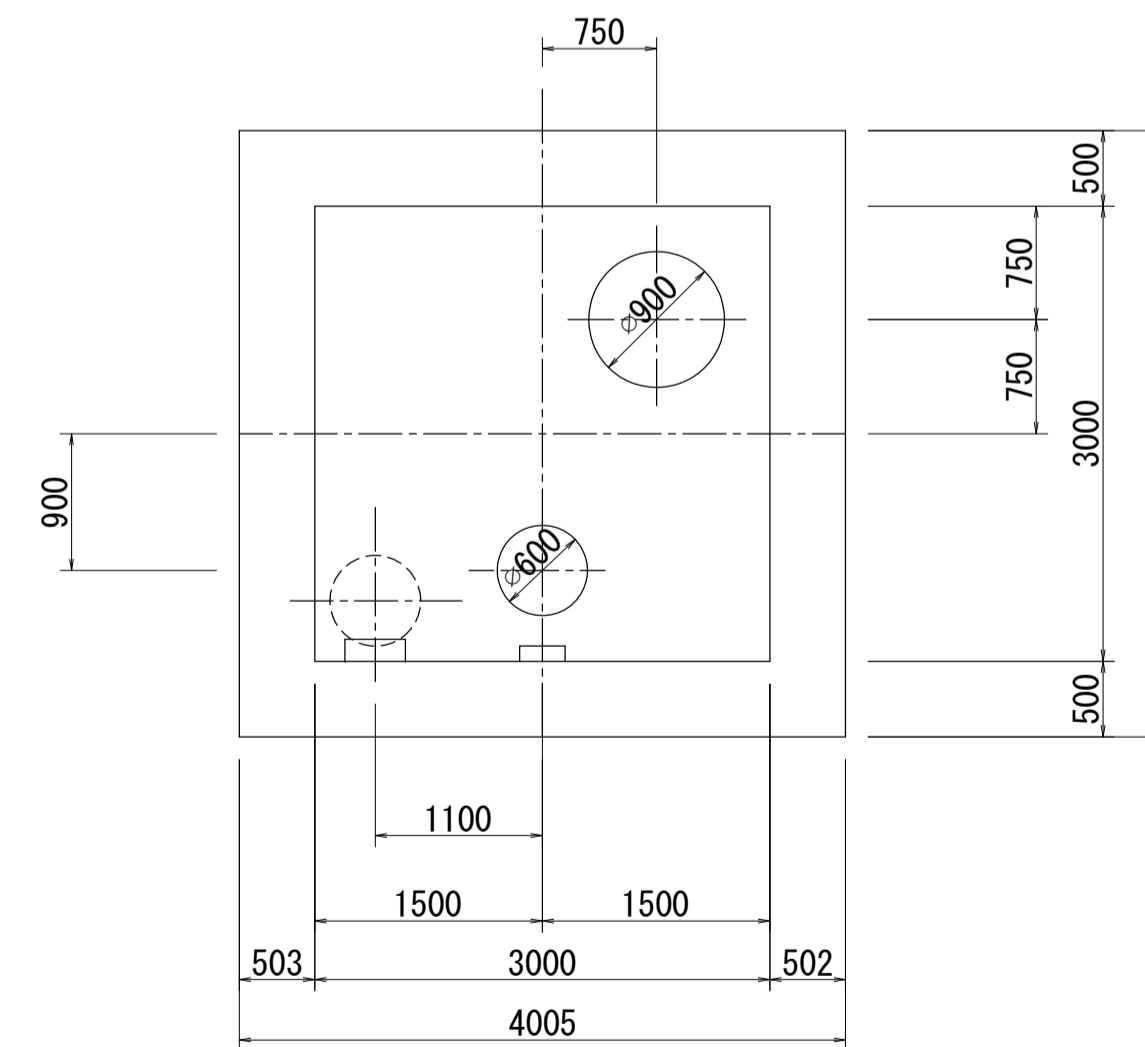
1 - 1 断面図 S=1:50



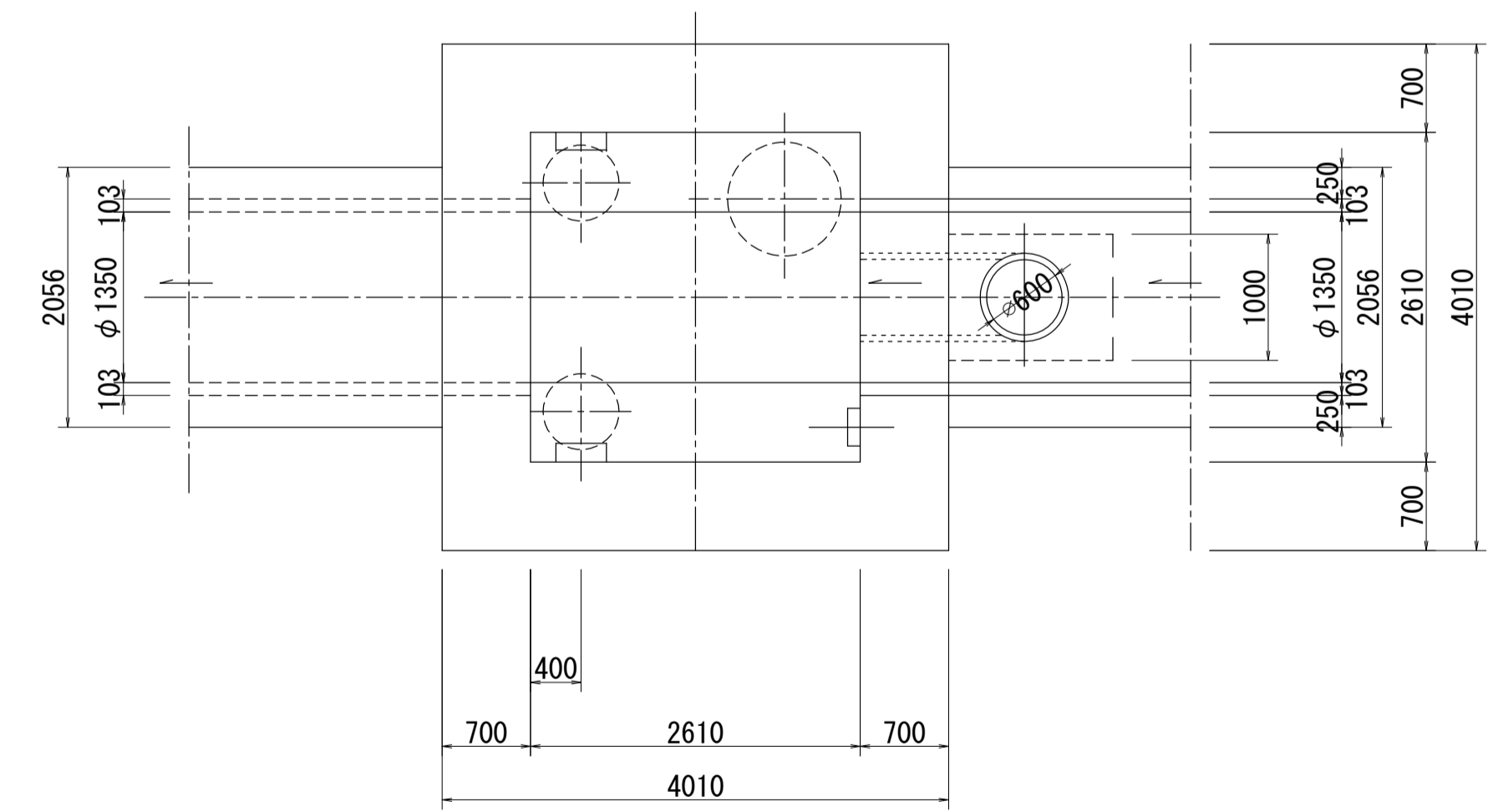
3 - 3 断面図 S=1:50



2 - 2 断面図 S=1:50



4 - 4 断面図 S=1:50



詳細図
作年

平成
14
年
3
月

調 整
年 月

平成
年
月

ページ

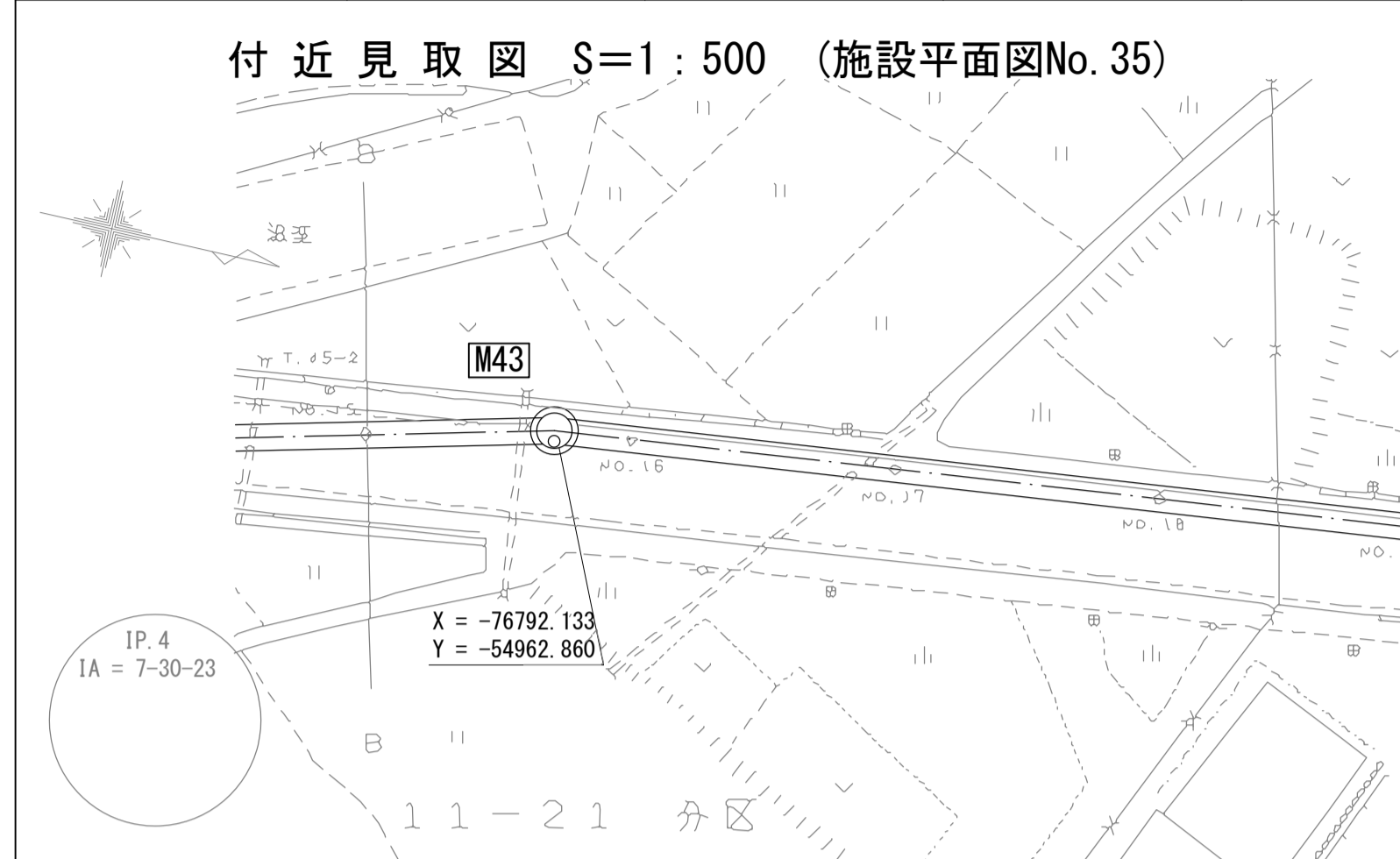
21

財産区分コード	大分類	中分類	小分類	整理番号
GA	管きょ施設	管きょ	第 工区	

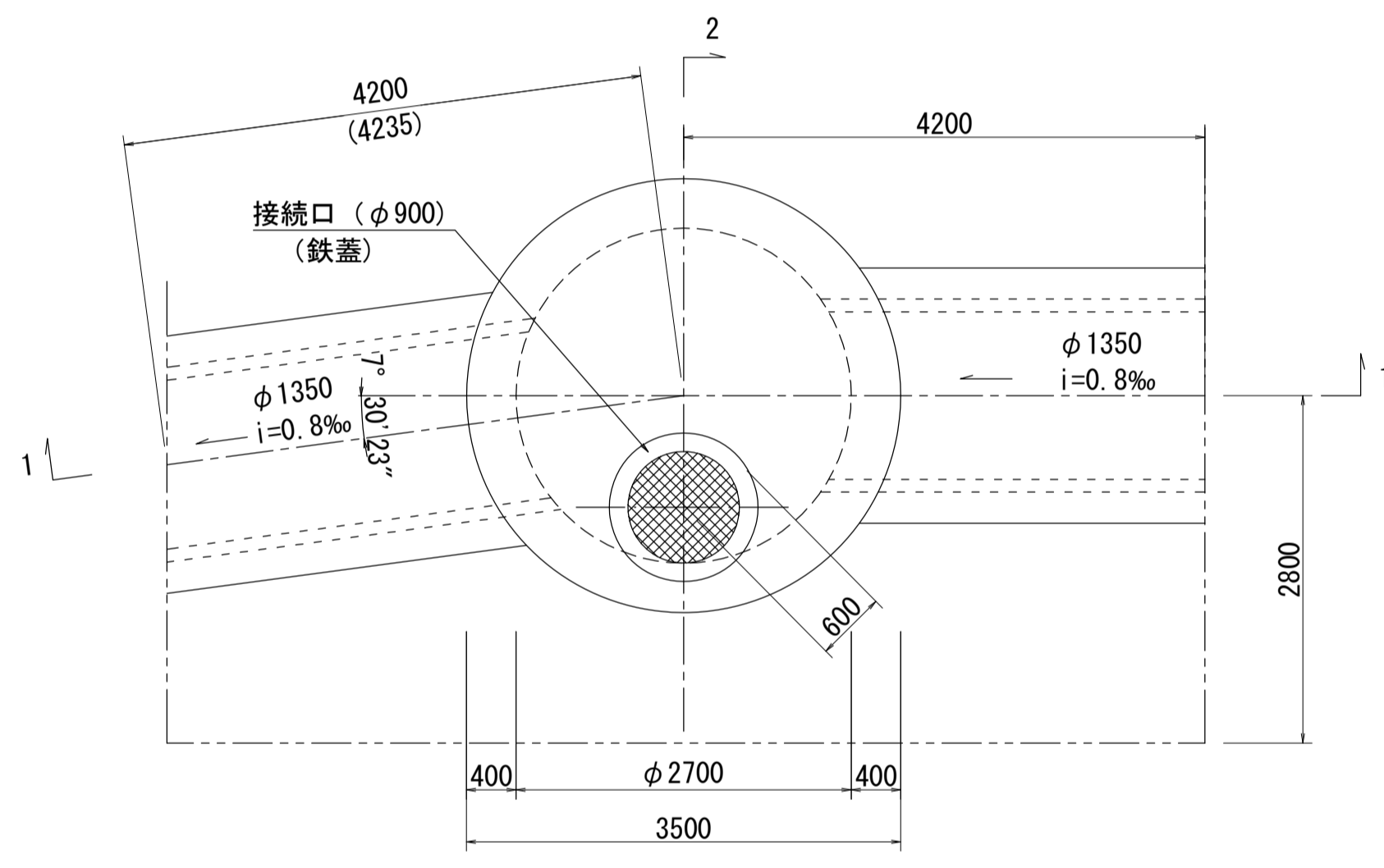
酒匂川流域下水道台帳

中間マンホール詳細図 (図面番号 NO. 1)

幹線名 中井二宮小田原幹線

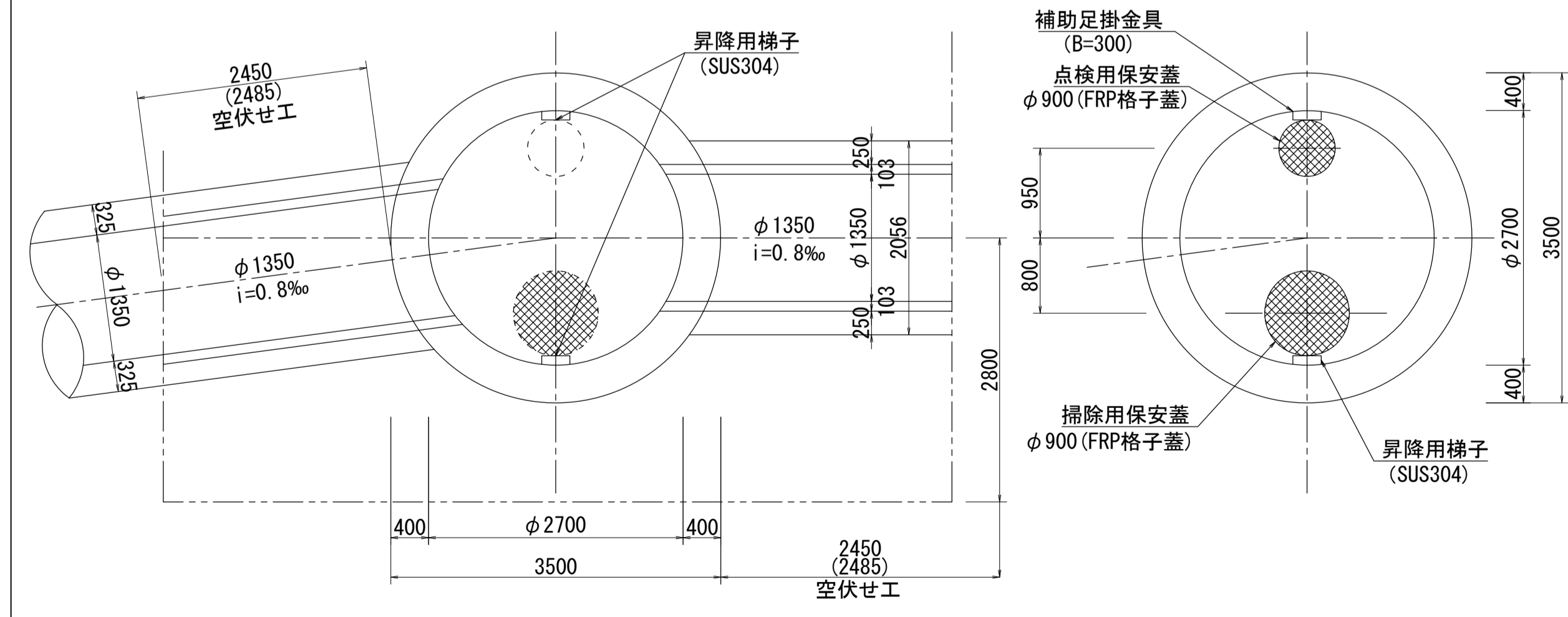


平面図 S=1:50



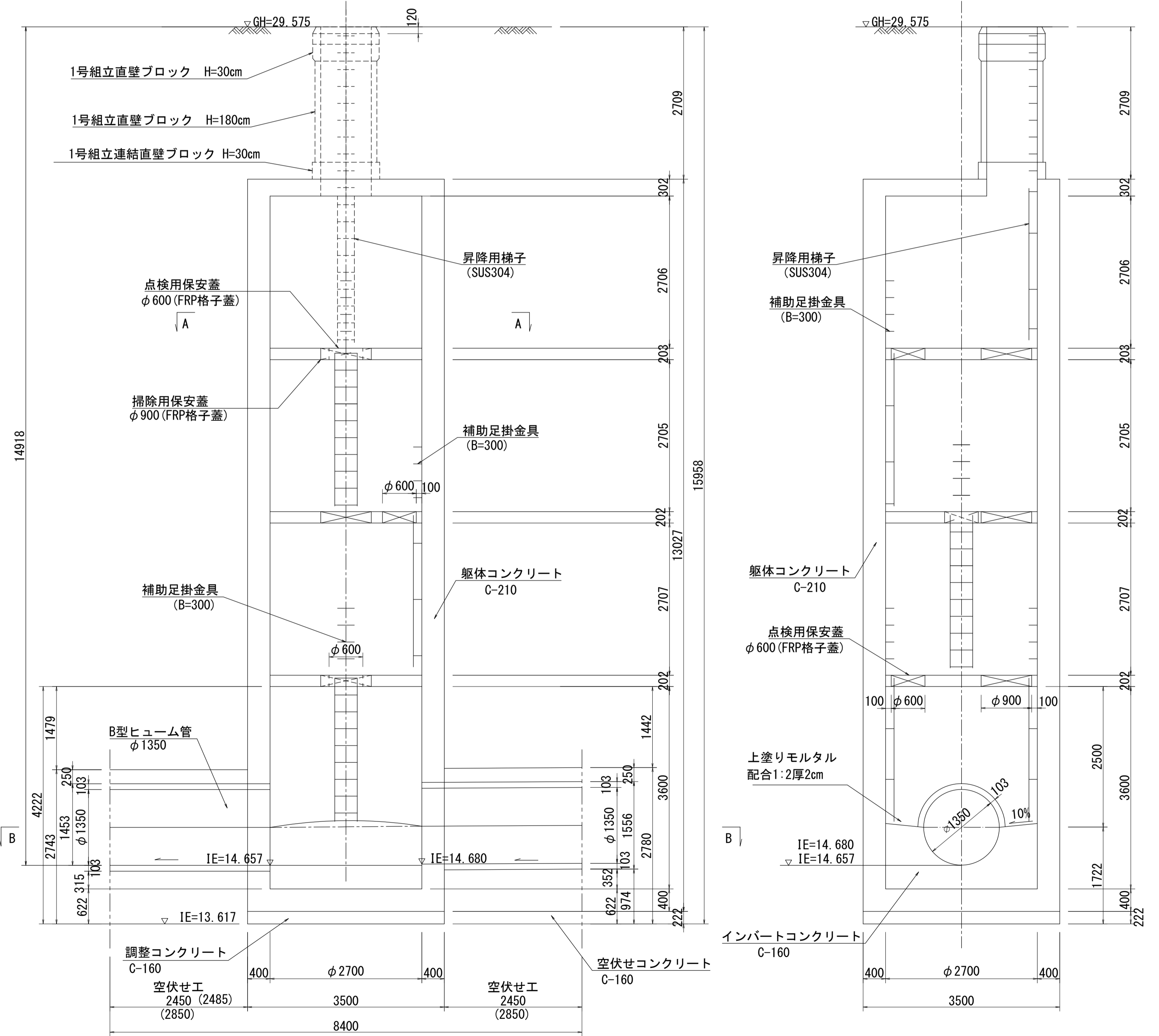
B - B 断面図 S=1:50

A - A 断面図 S=1:50



1 - 1 断面図 S=1:50

2 - 2 断面図 S=1:50



人孔番号
NO 43

詳細図
作成年
平成
16年
3月
調整年
平成
年月
ページ
7

財産区分コード	大分類	中分類	小分類	整理番号
GA	管きょ施設	管きょ	第 工区	

酒匂川流域下水道台帳

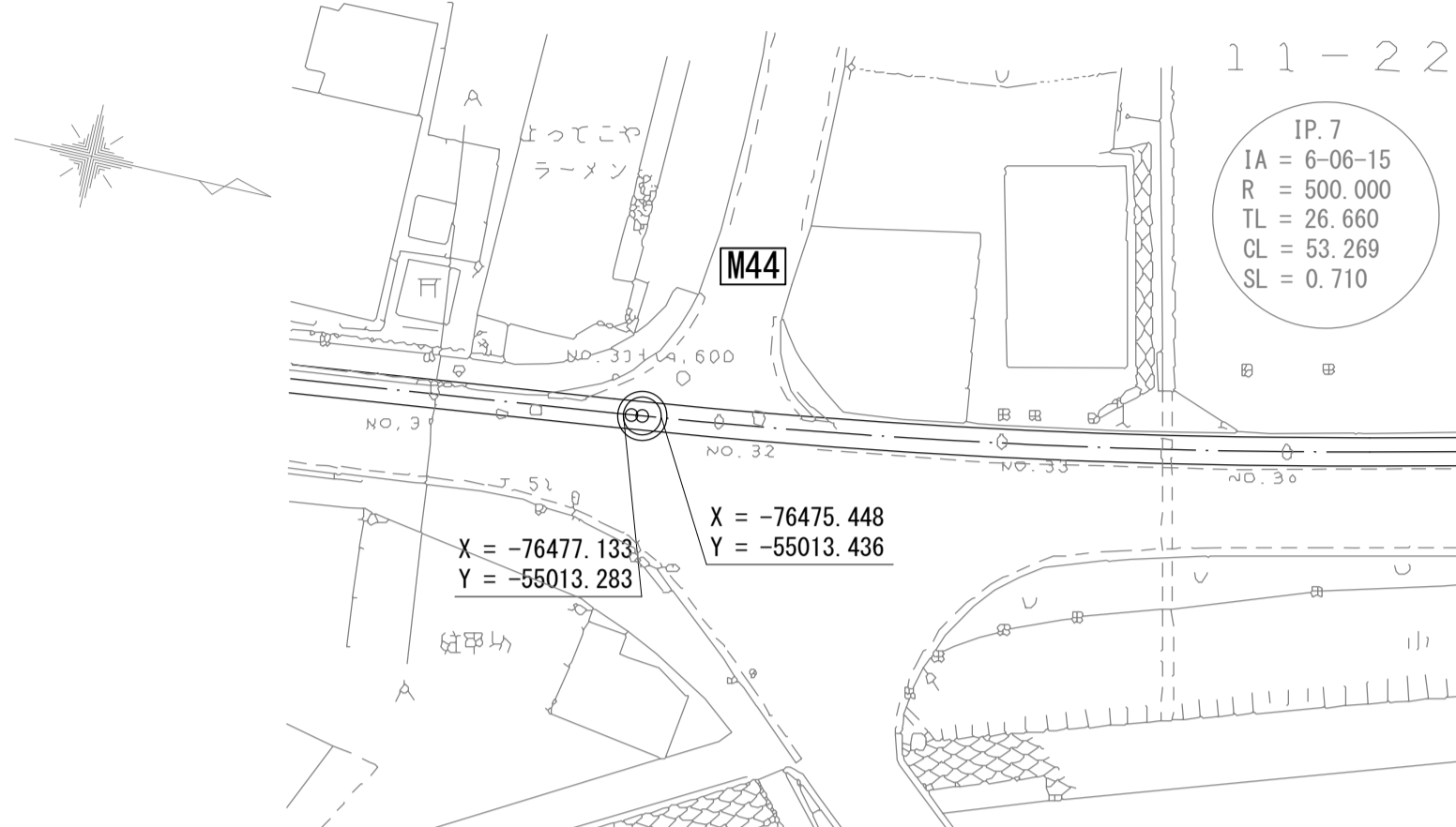
流入マンホール詳細図 (図面番号 NO. 2)

幹線名 中井二宮小田原幹線

人孔番号

NO 44

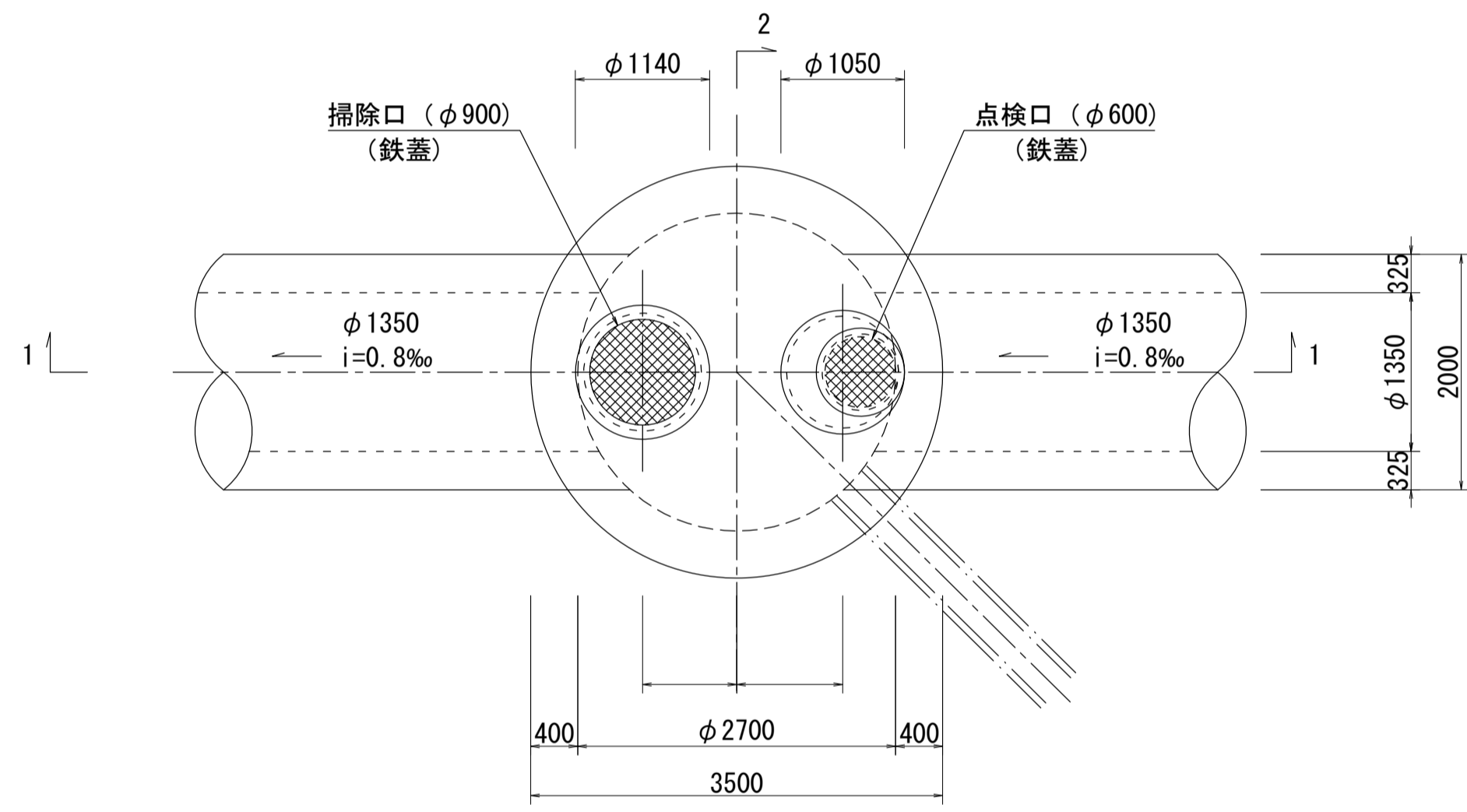
付近見取図 S=1:500 (施設平面図No.36)



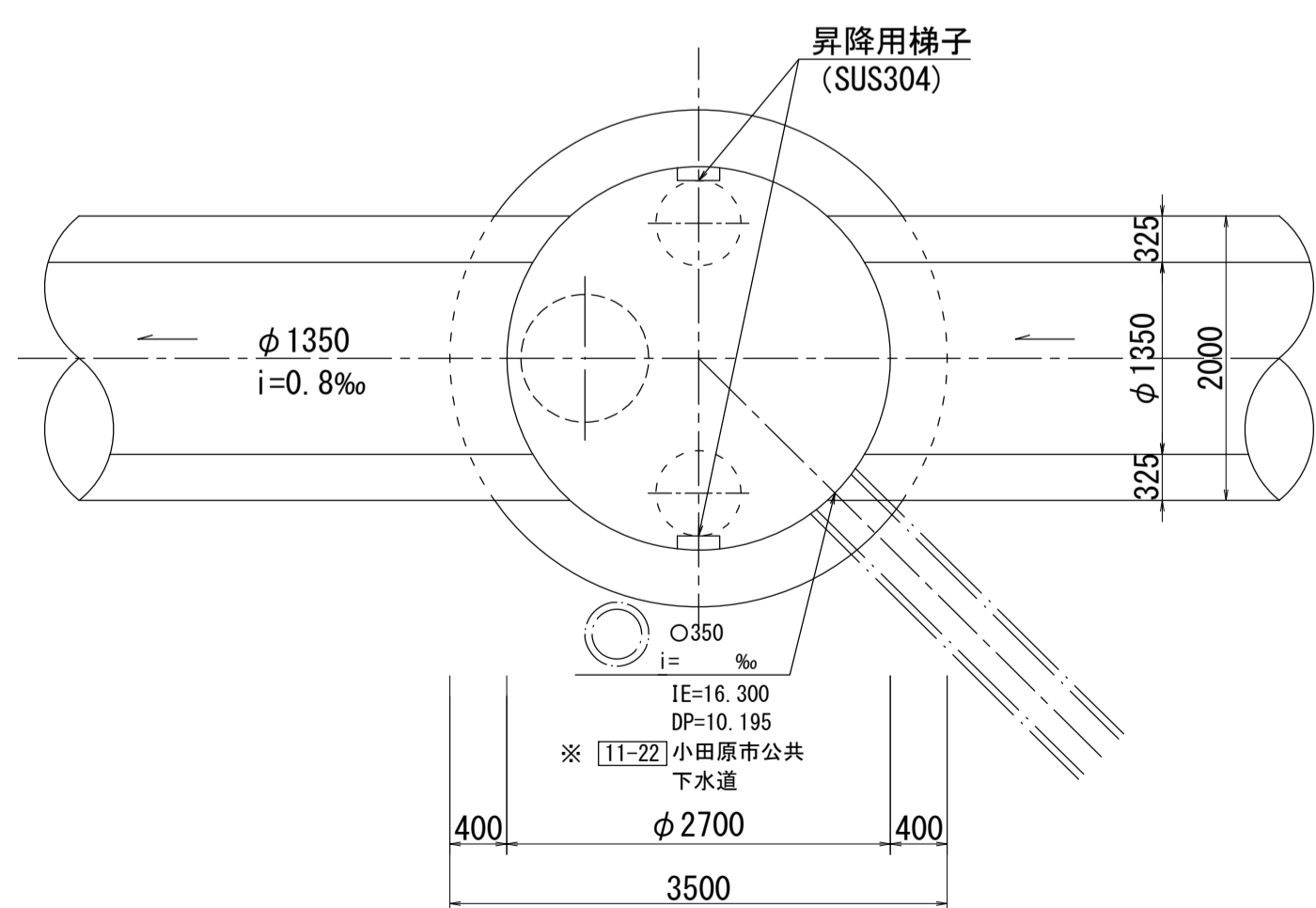
1-1 断面図 S=1:50

2-2 断面図 S=1:50

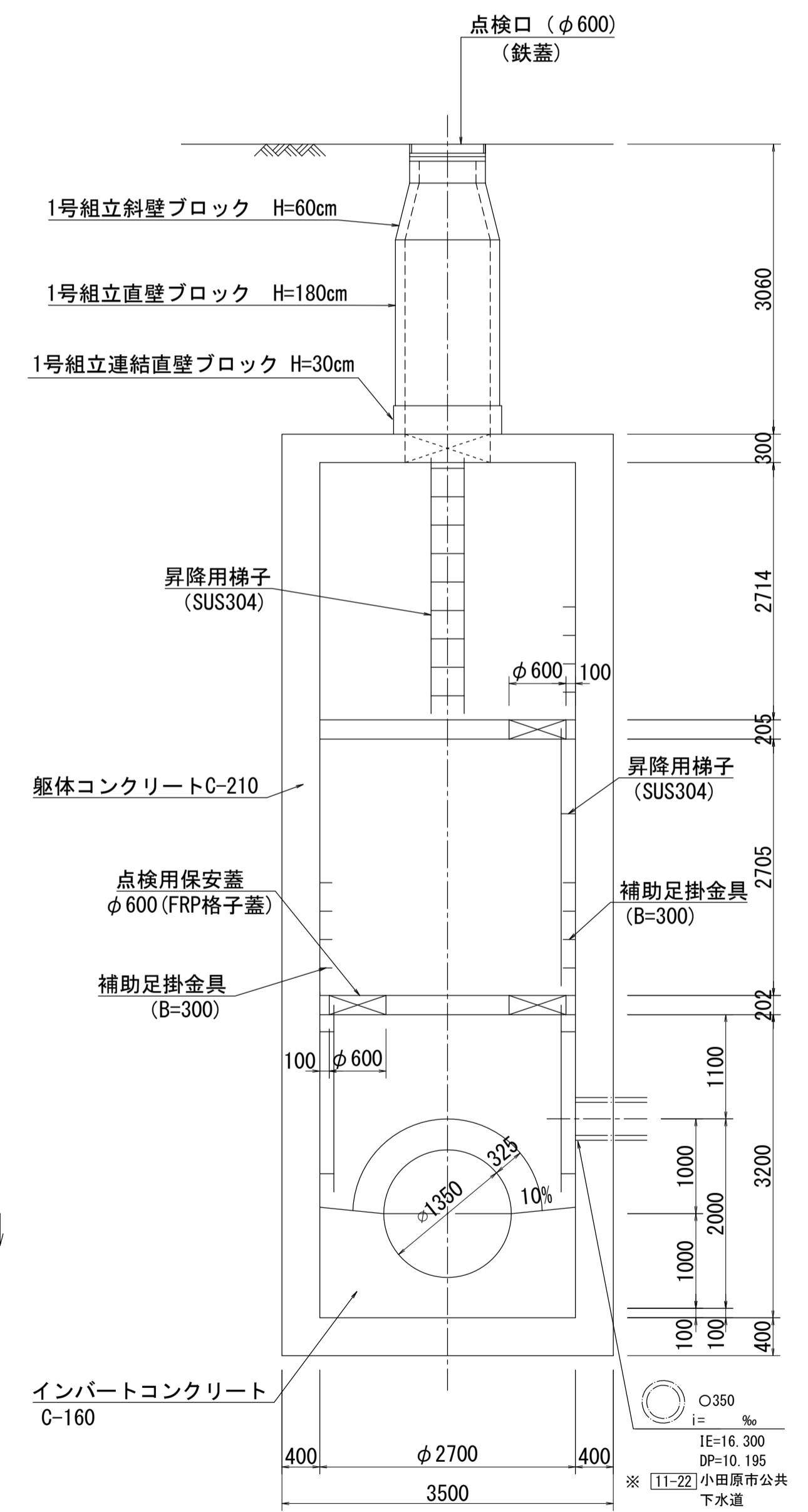
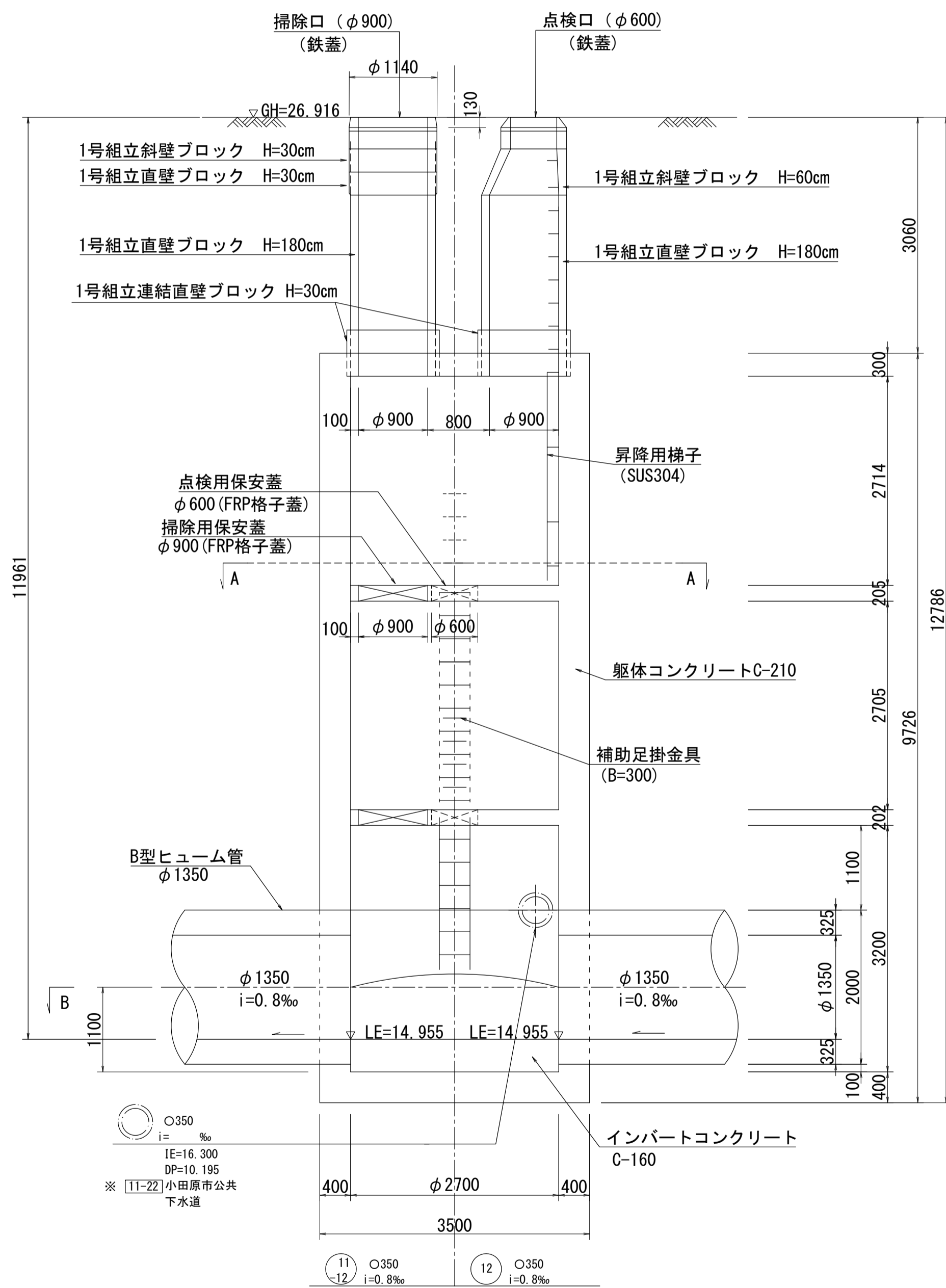
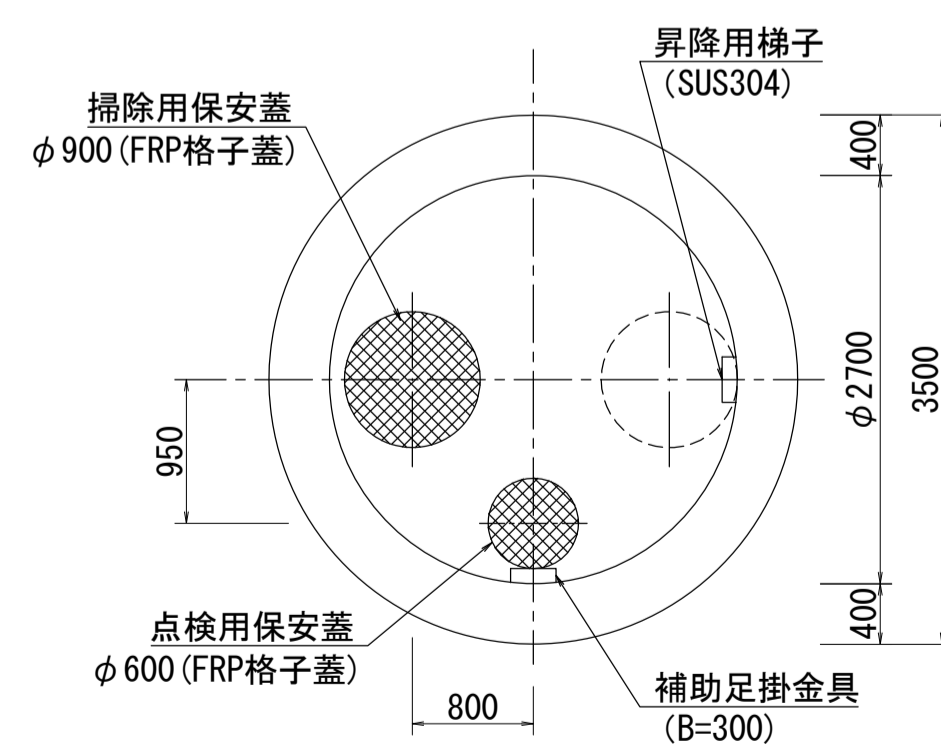
平面図 S=1:50



B-B 断面図 S=1:50



A-A 断面図 S=1:50



詳細図
作成年

平成
16年
3月

調整年

平成

年

月

ページ

8