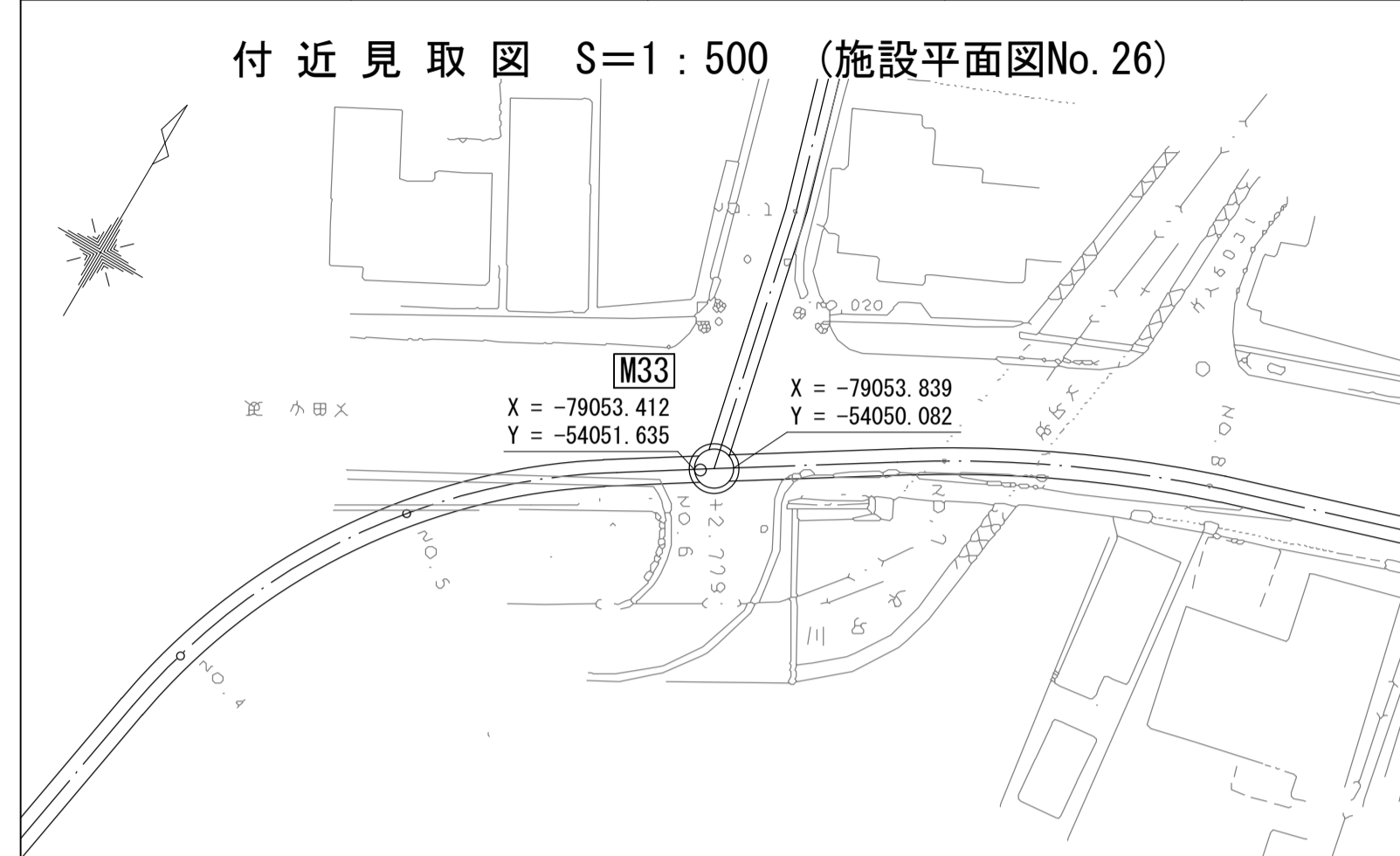


# 酒匂川流域下水道台帳

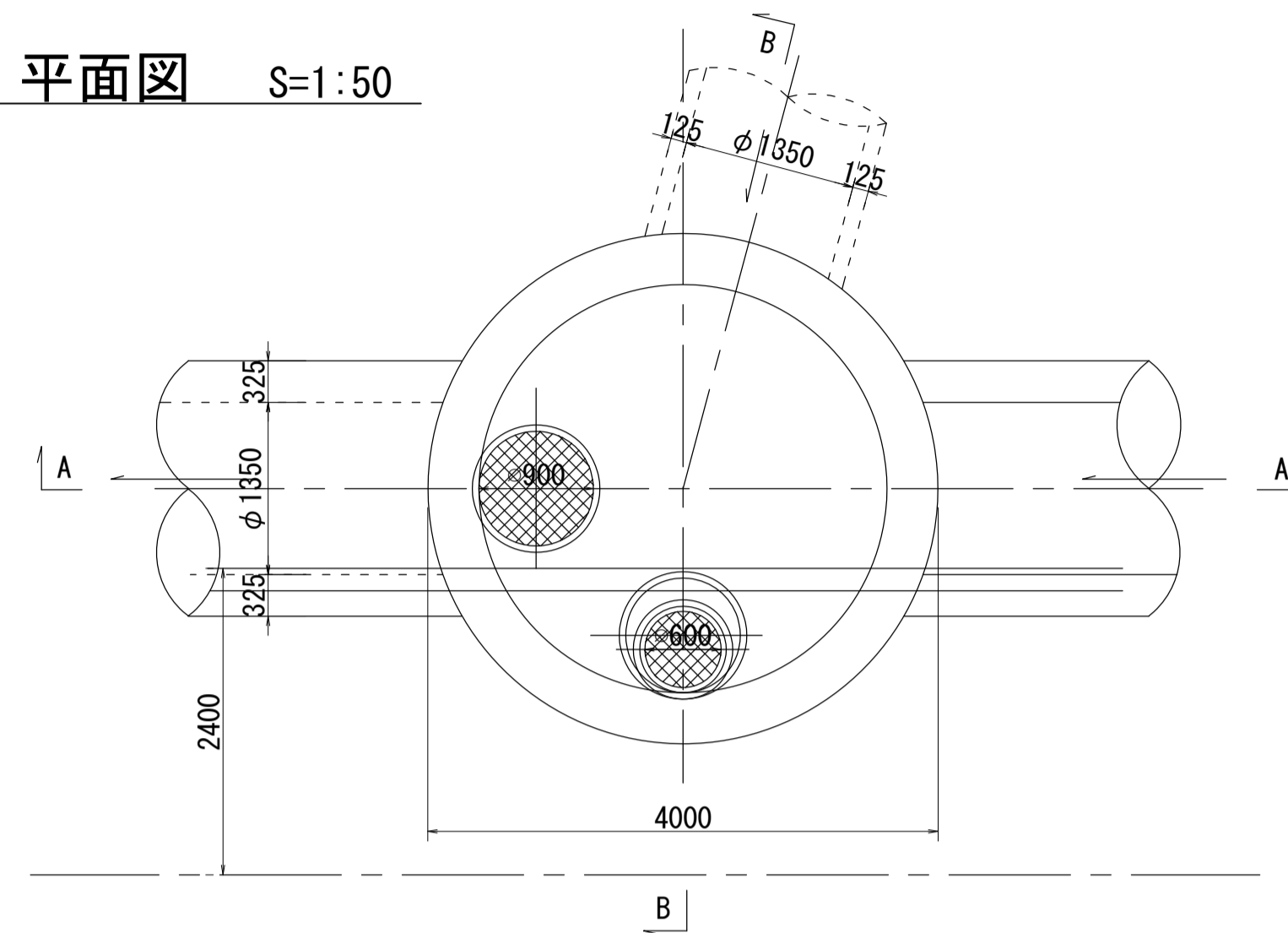
## 流入マンホール詳細図 (図面番号 1)

幹線名 中井二宮小田原幹線

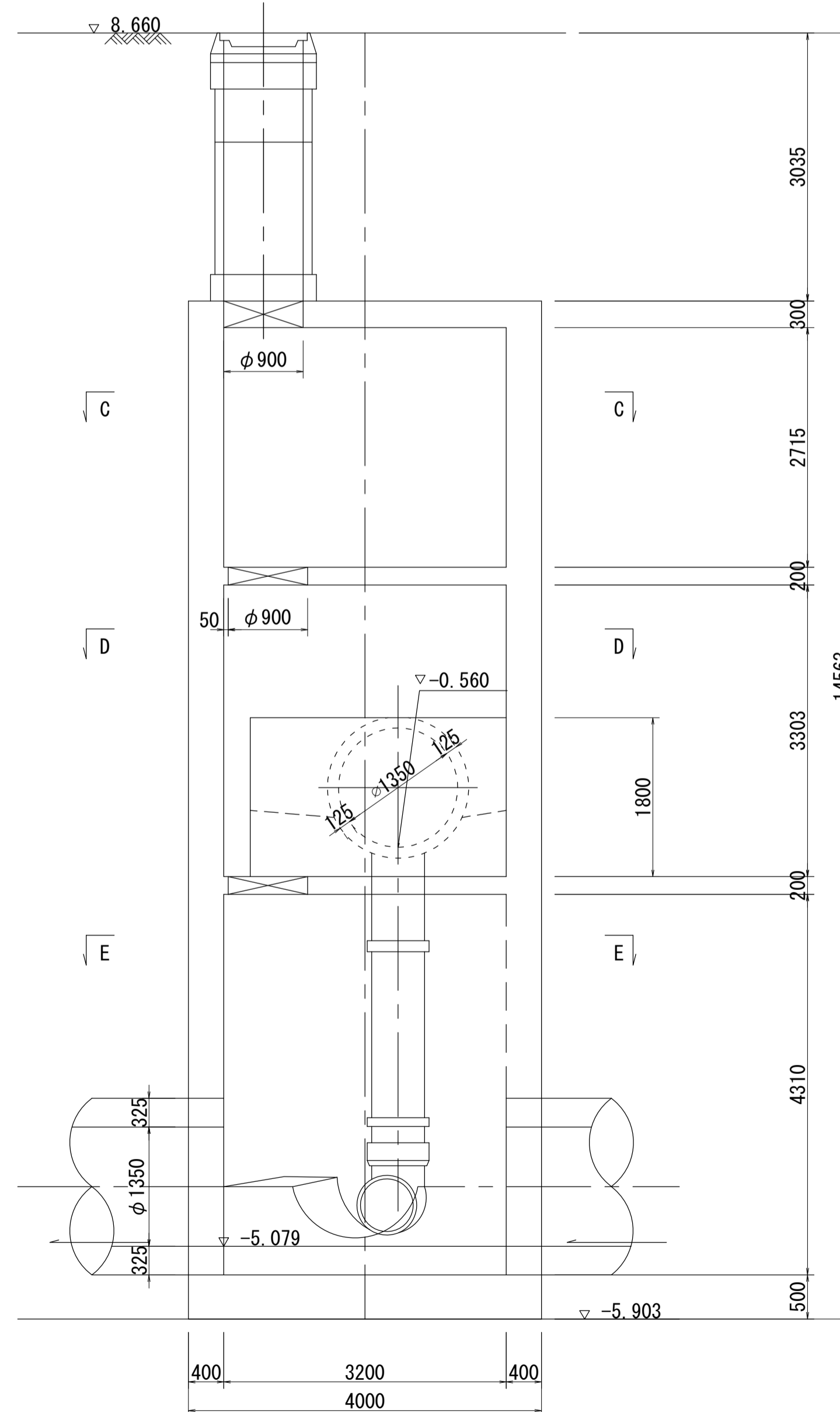
財産区分コード	大分類	中分類	小分類	整理番号
GA	管きょ施設	人 孔	第 工区	



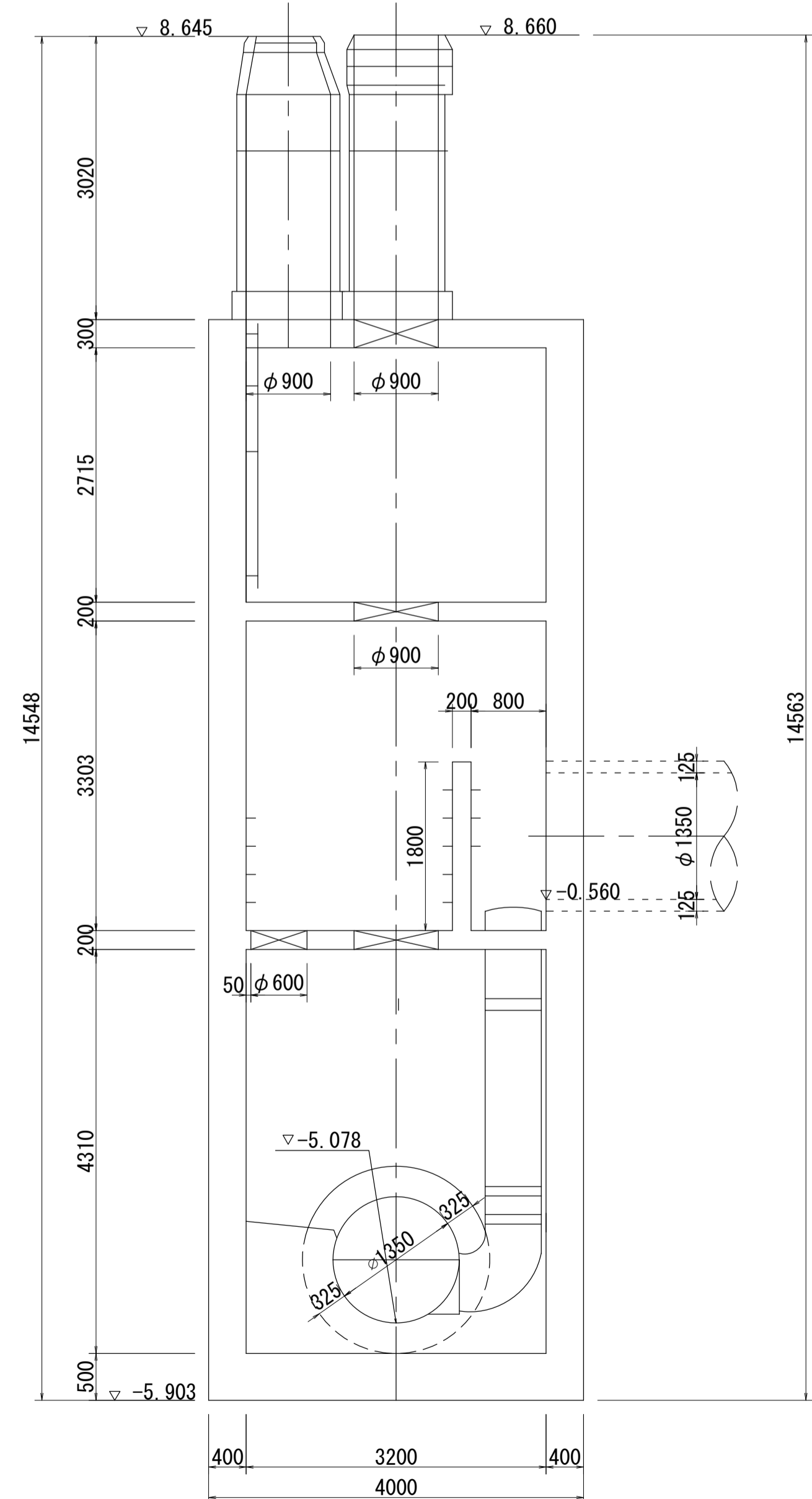
平面図 S=1:50



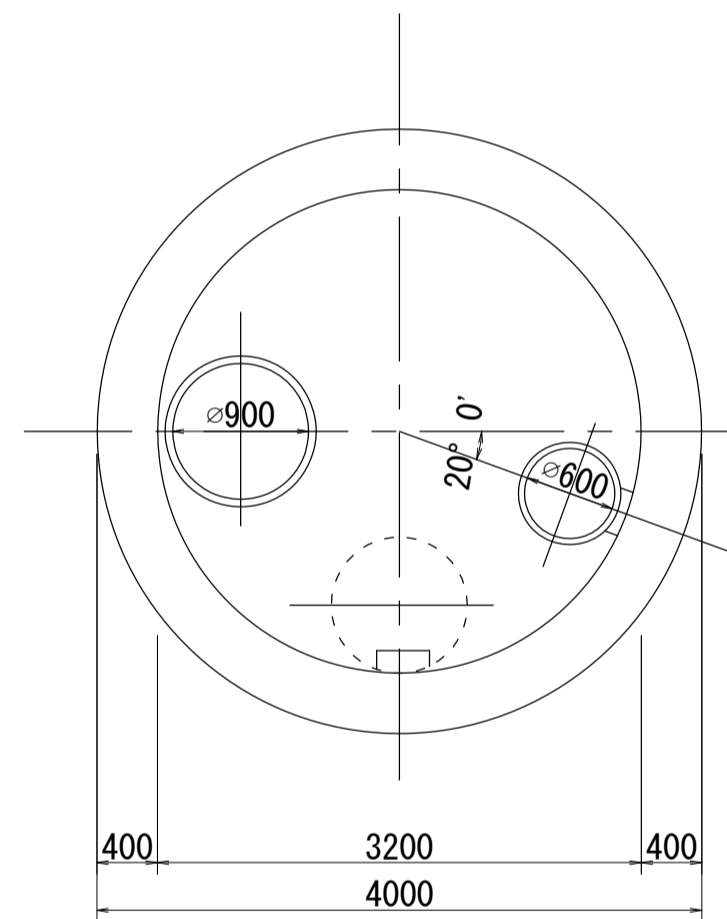
A - A 断面図 S=1:50



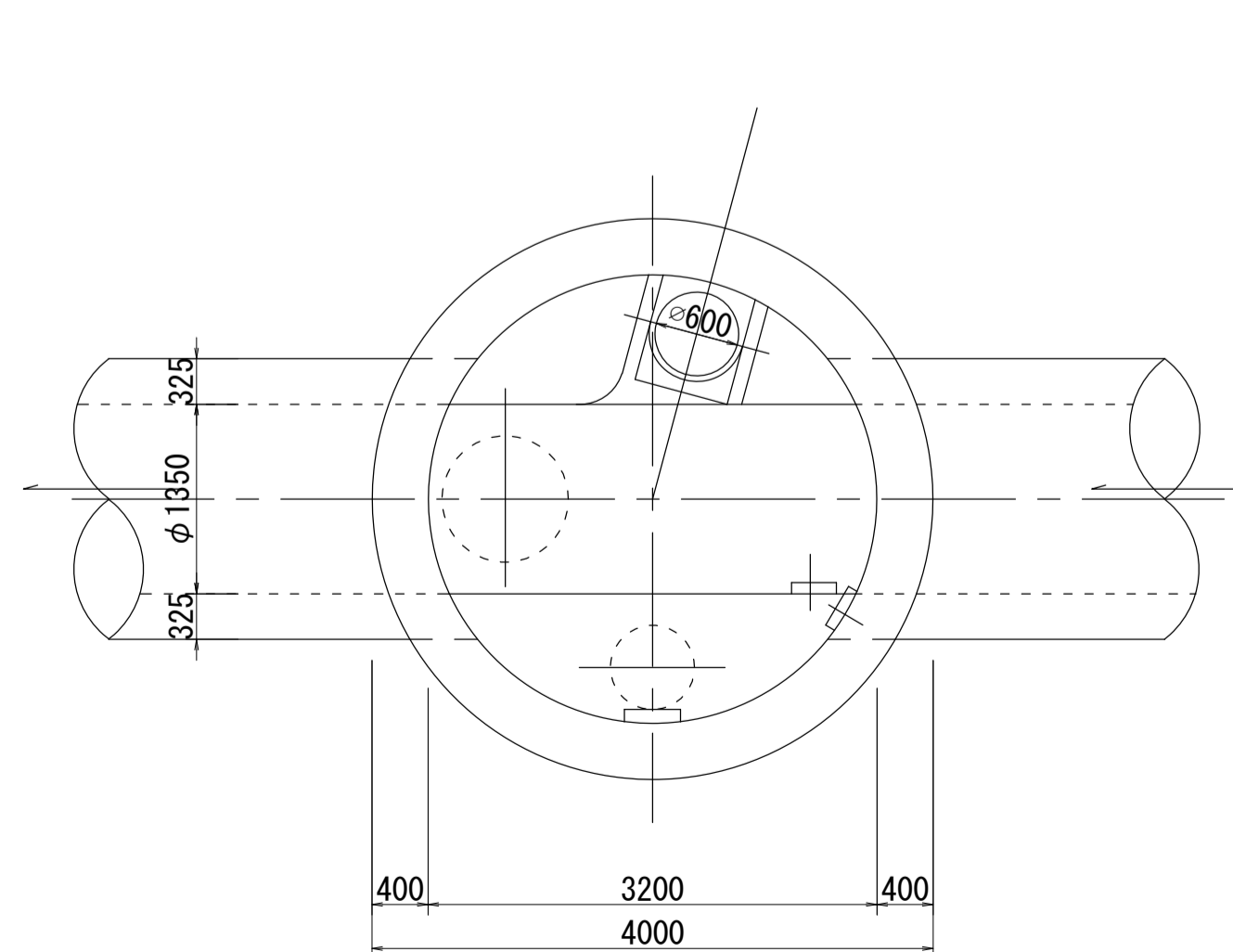
B - B 断面図 S=1:50



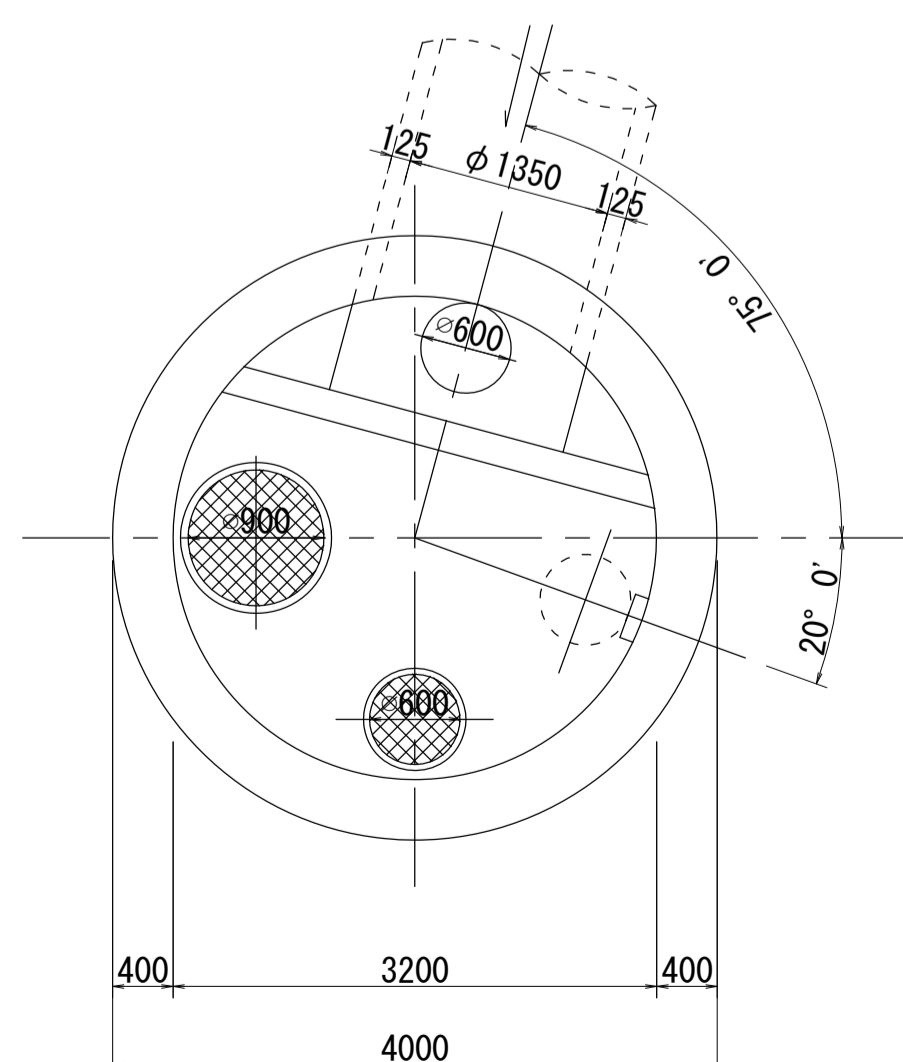
C - C 断面図 S=1:50



E - E 断面図 S=1:50



D - D 断面図 S=1:50



人孔番号

No 33

詳細図  
作 年

平成  
14  
年 3  
月

調 整  
年 月

平成  
年 月

ページ

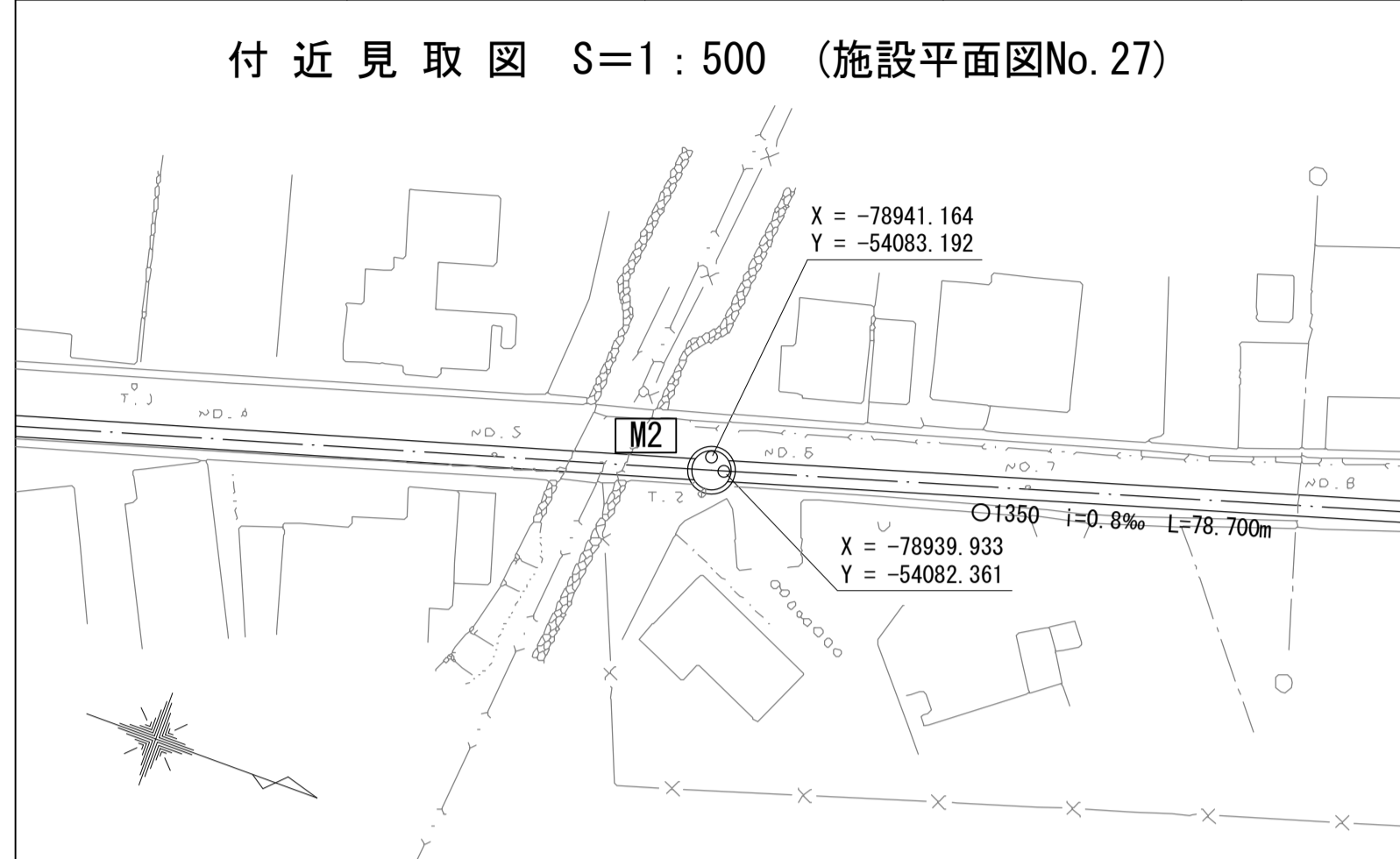
7

# 酒匂川流域下水道台帳

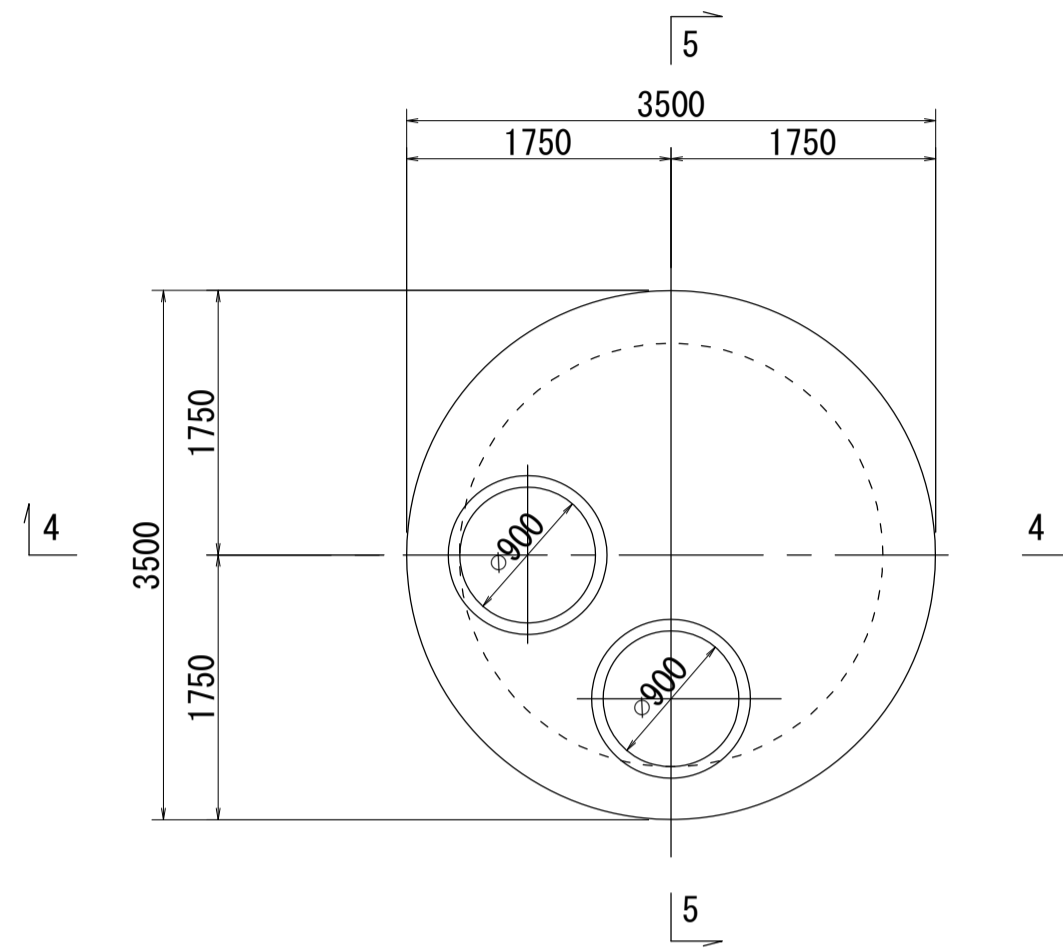
## 流入マンホール詳細図 (図面番号 3)

幹線名 中井二宮小田原幹線

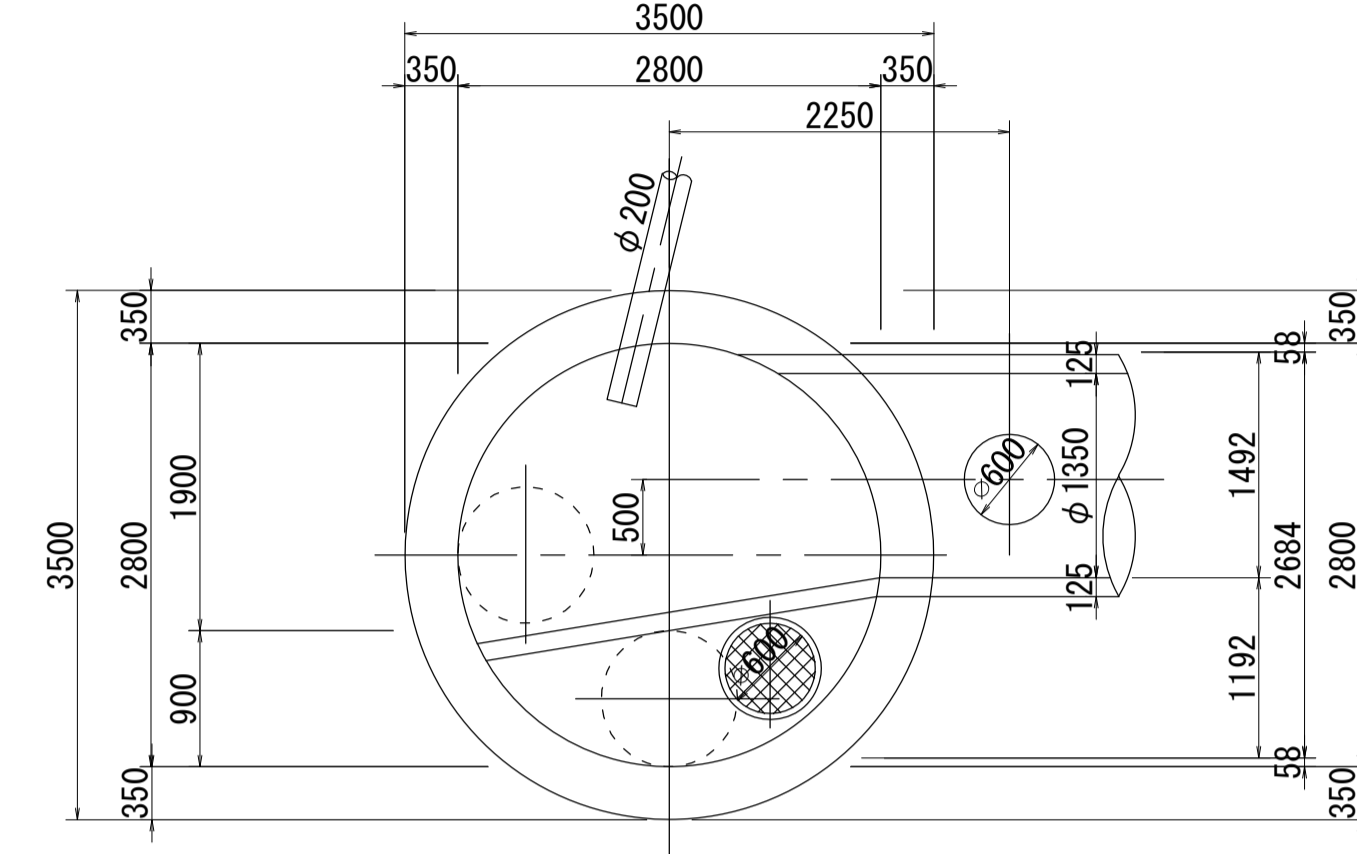
財産区分コード	大分類	中分類	小分類	整理番号
GA	管きょ施設	人 孔	第 工区	



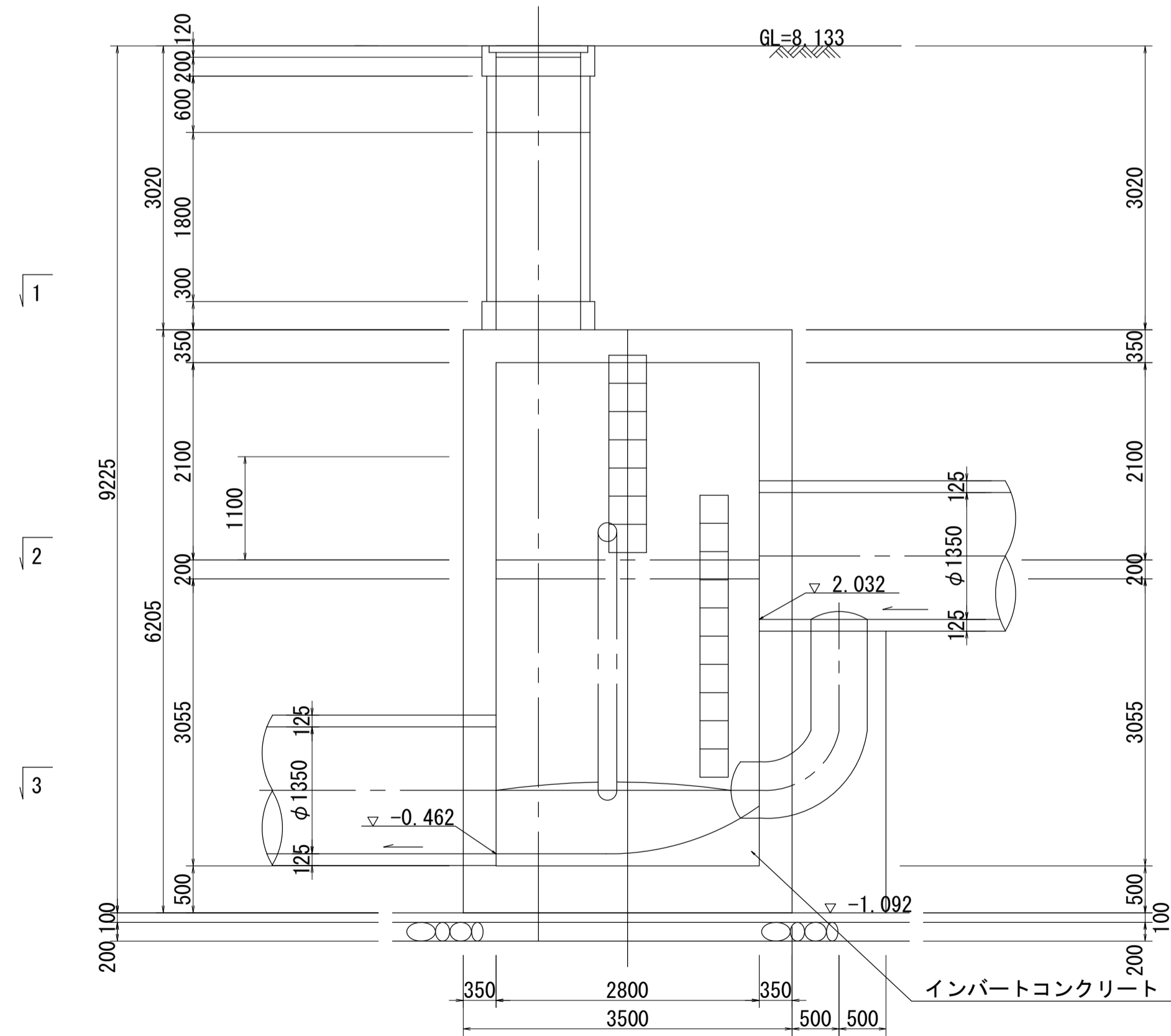
1 - 1 平面図 S=1:50



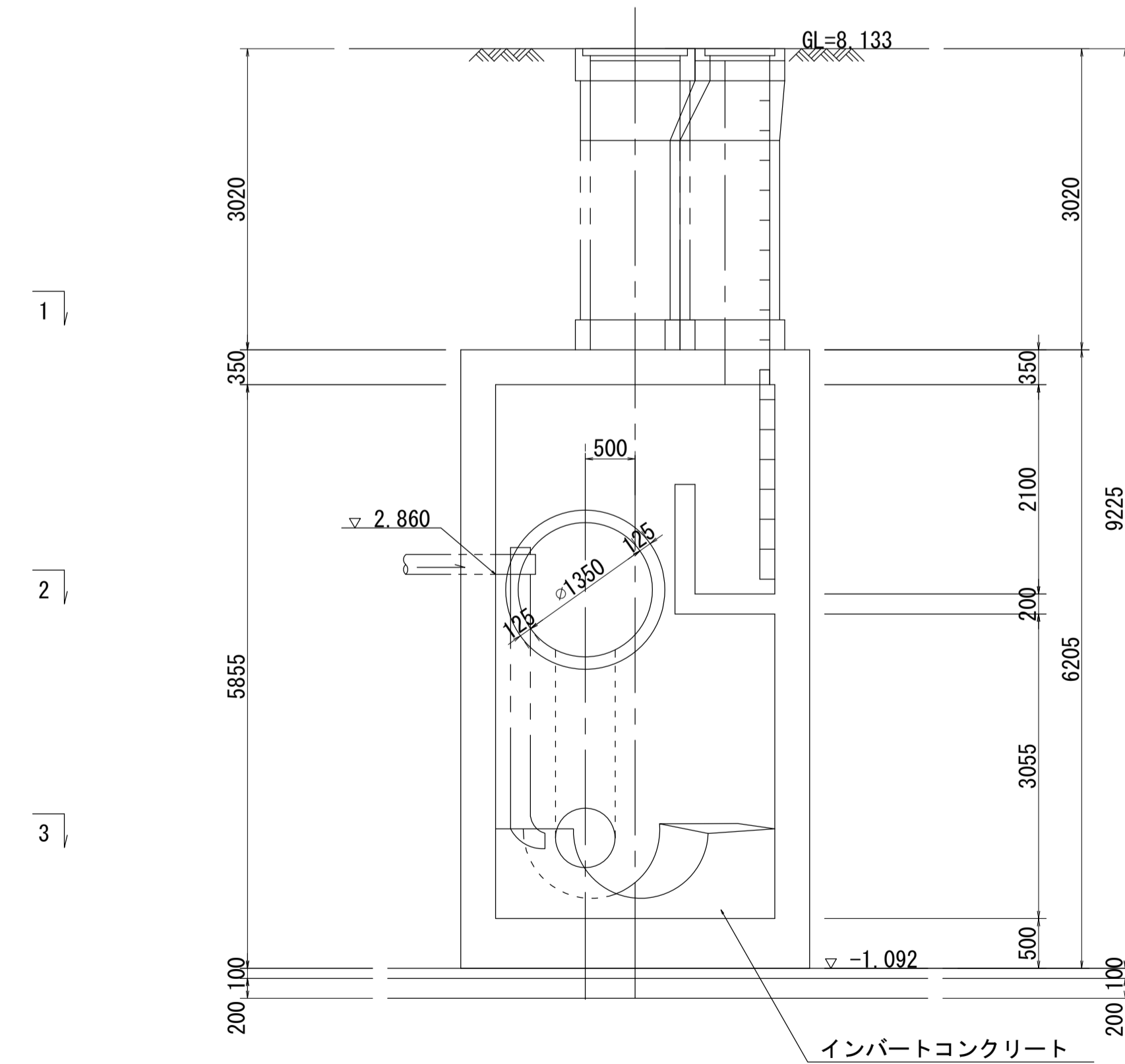
2 - 2 平面図 S=1:50



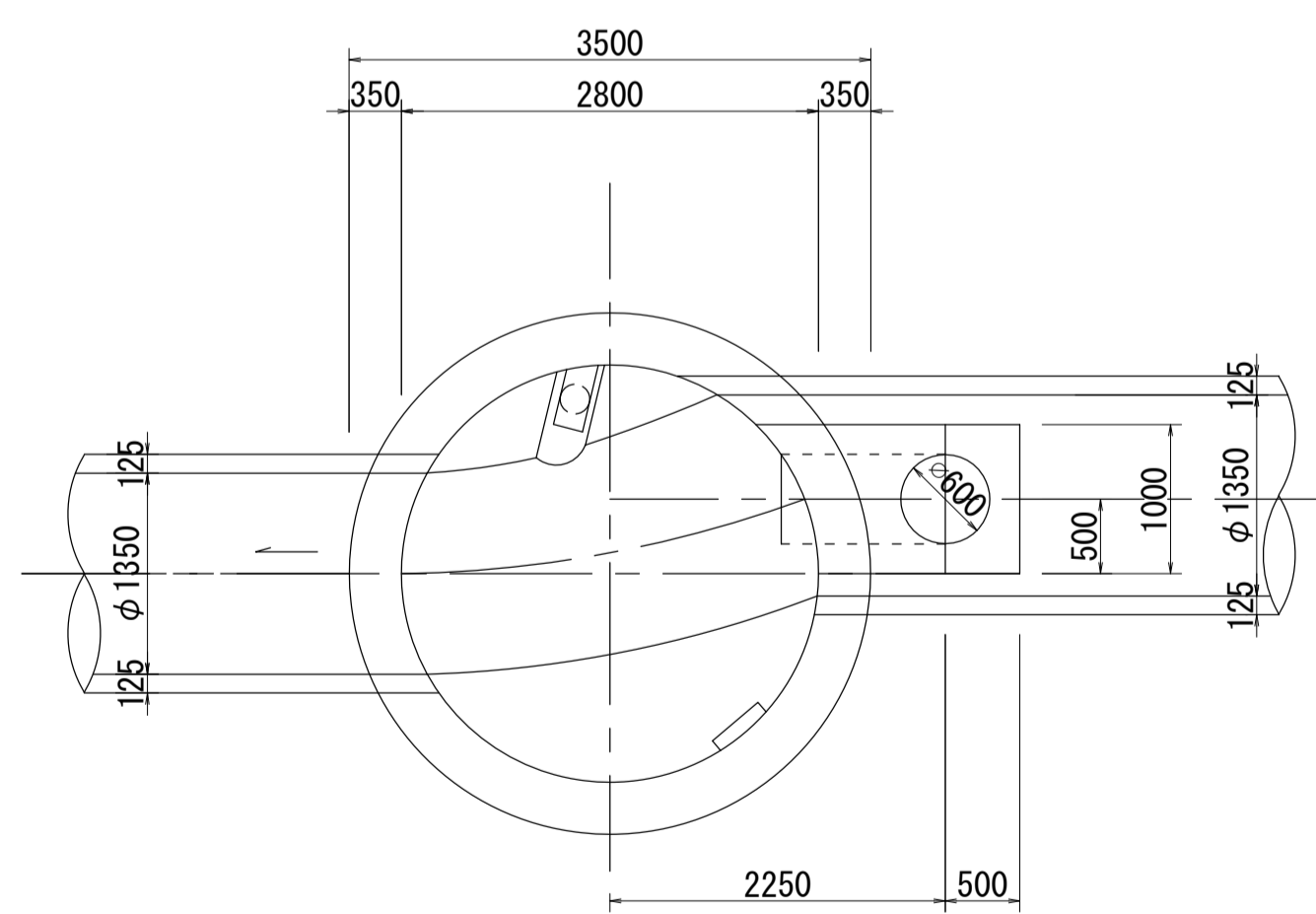
4 - 4 断面図 S=1:50



5 - 5 断面図 S=1:50



3 - 3 平面図 S=1:50



人孔番号

No 2

詳細図  
作成年

平成  
14年  
3月

調整  
年

平成  
年月

ページ

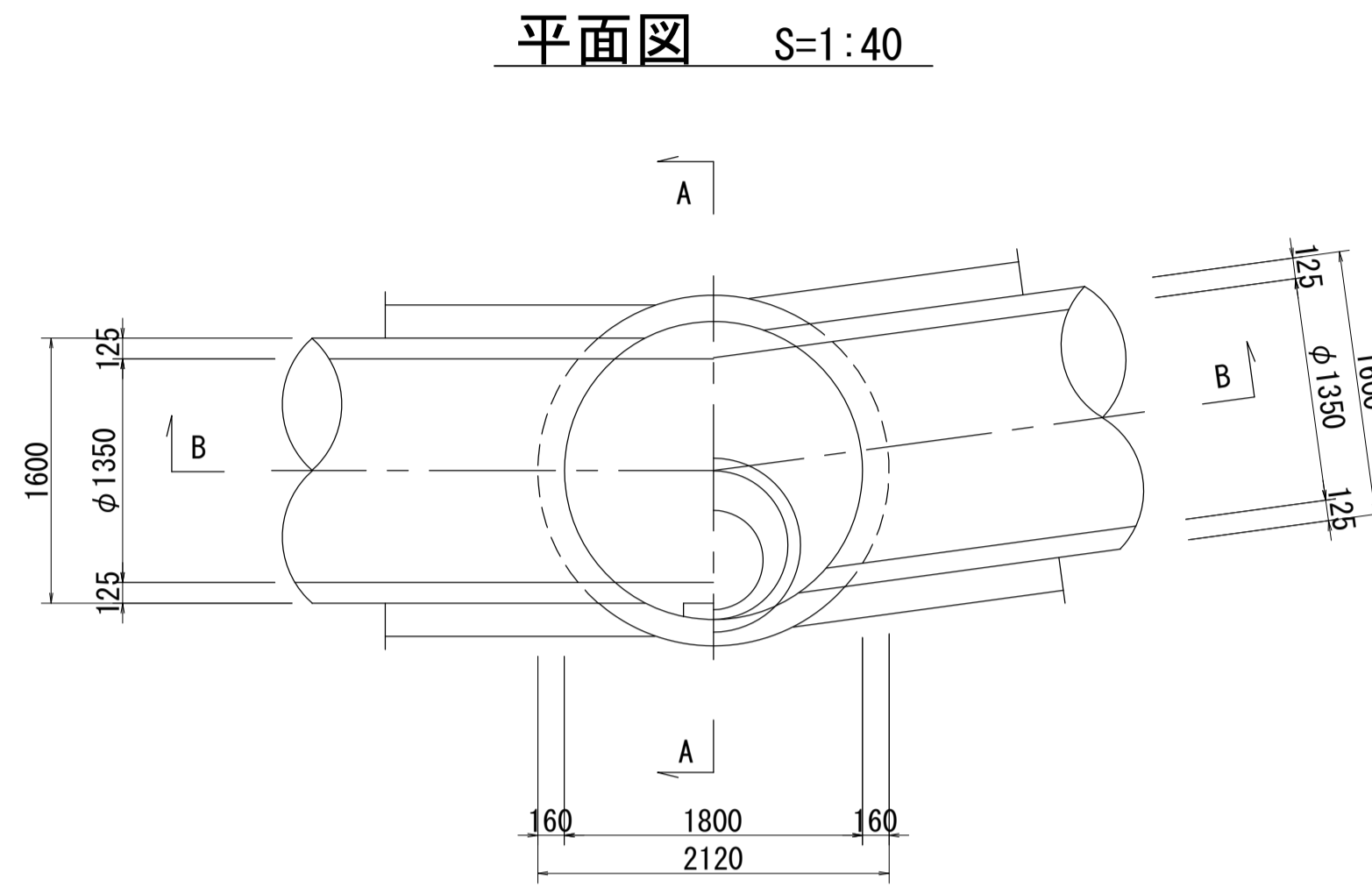
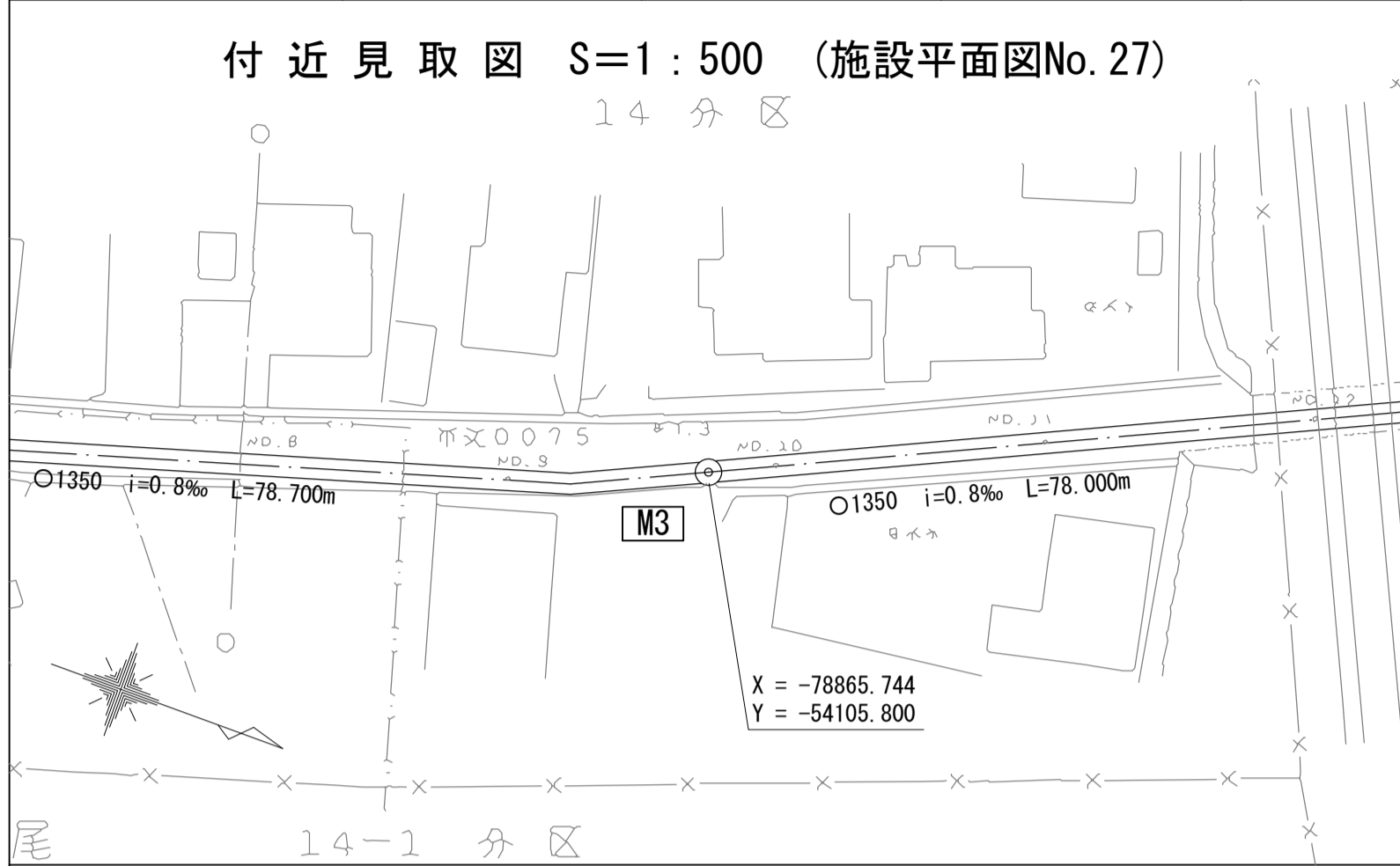
9

財産区分コード	大分類	中分類	小分類	整理番号
GA	管きょ施設	人孔	第工区	

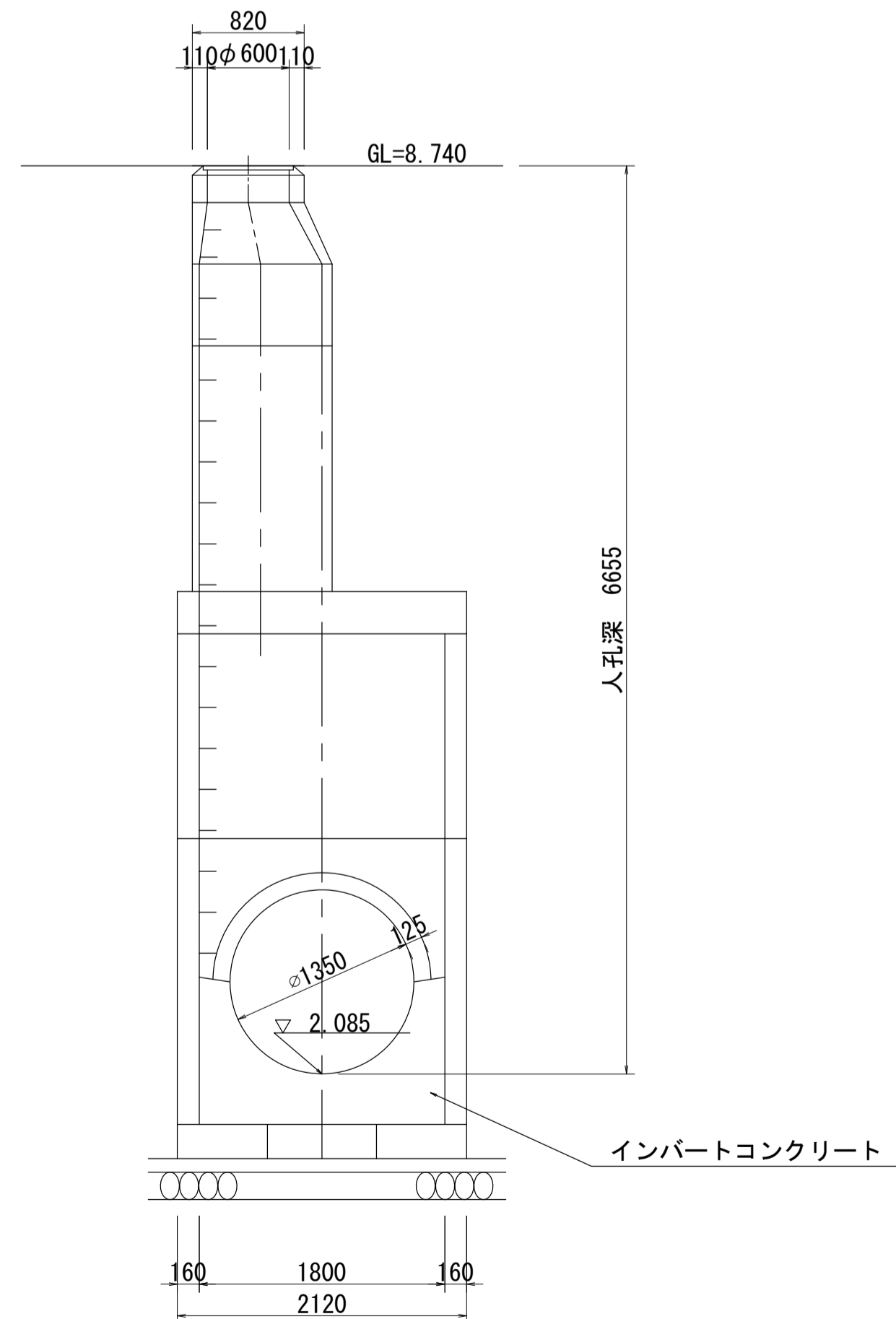
# 酒匂川流域下水道台帳

## 中間マンホール詳細図 (図面番号 4)

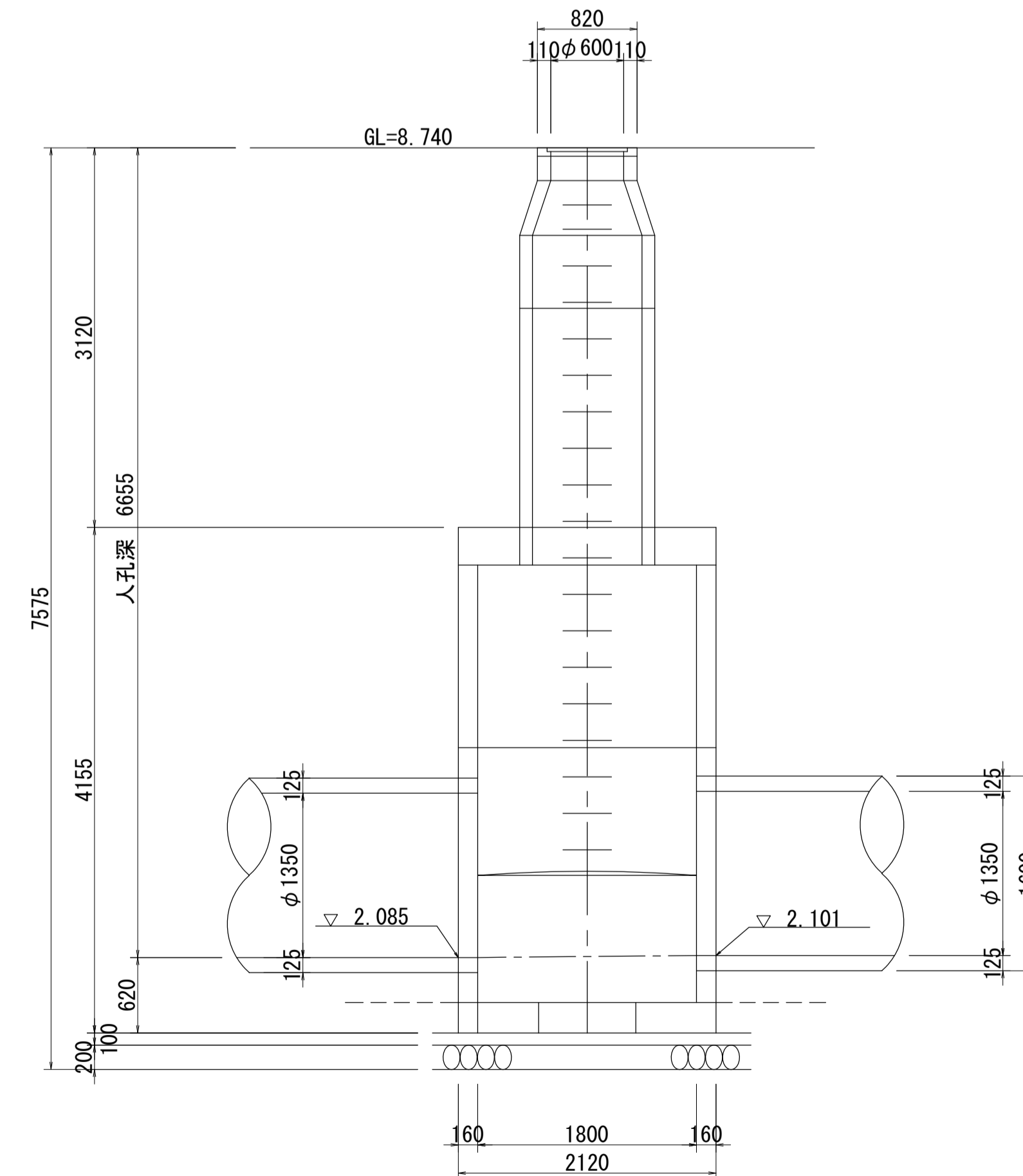
幹線名 中井二宮小田原幹線



A - A 断面図 S=1:40



B - B 断面図 S=1:40



人孔番号

NO 3

詳細図  
作成年

平成  
14年  
3月

調整年

平成  
年月

ページ

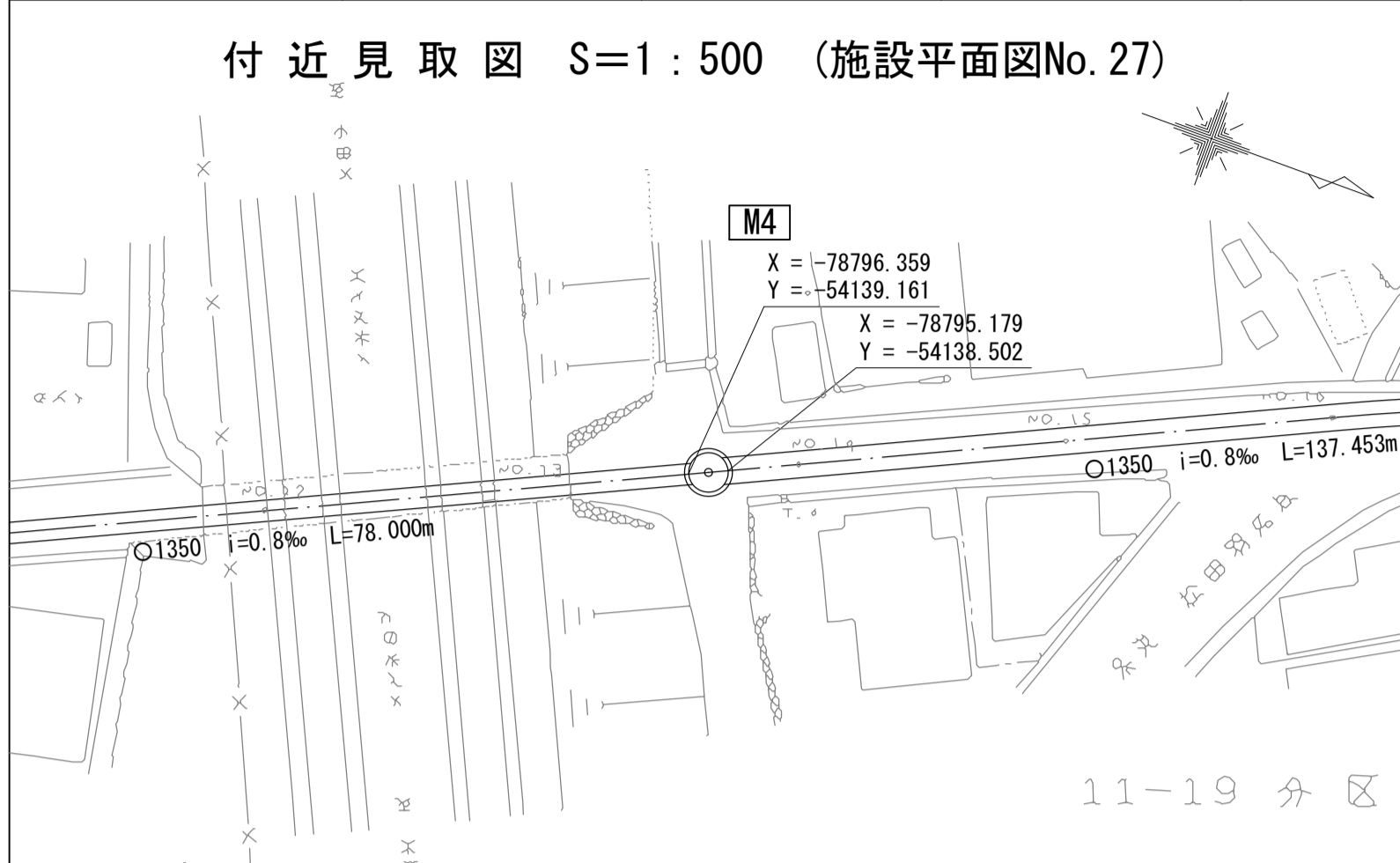
10

財産区分コード	大分類	中分類	小分類	整理番号
GA	管きょ施設	人 孔	第 工区	

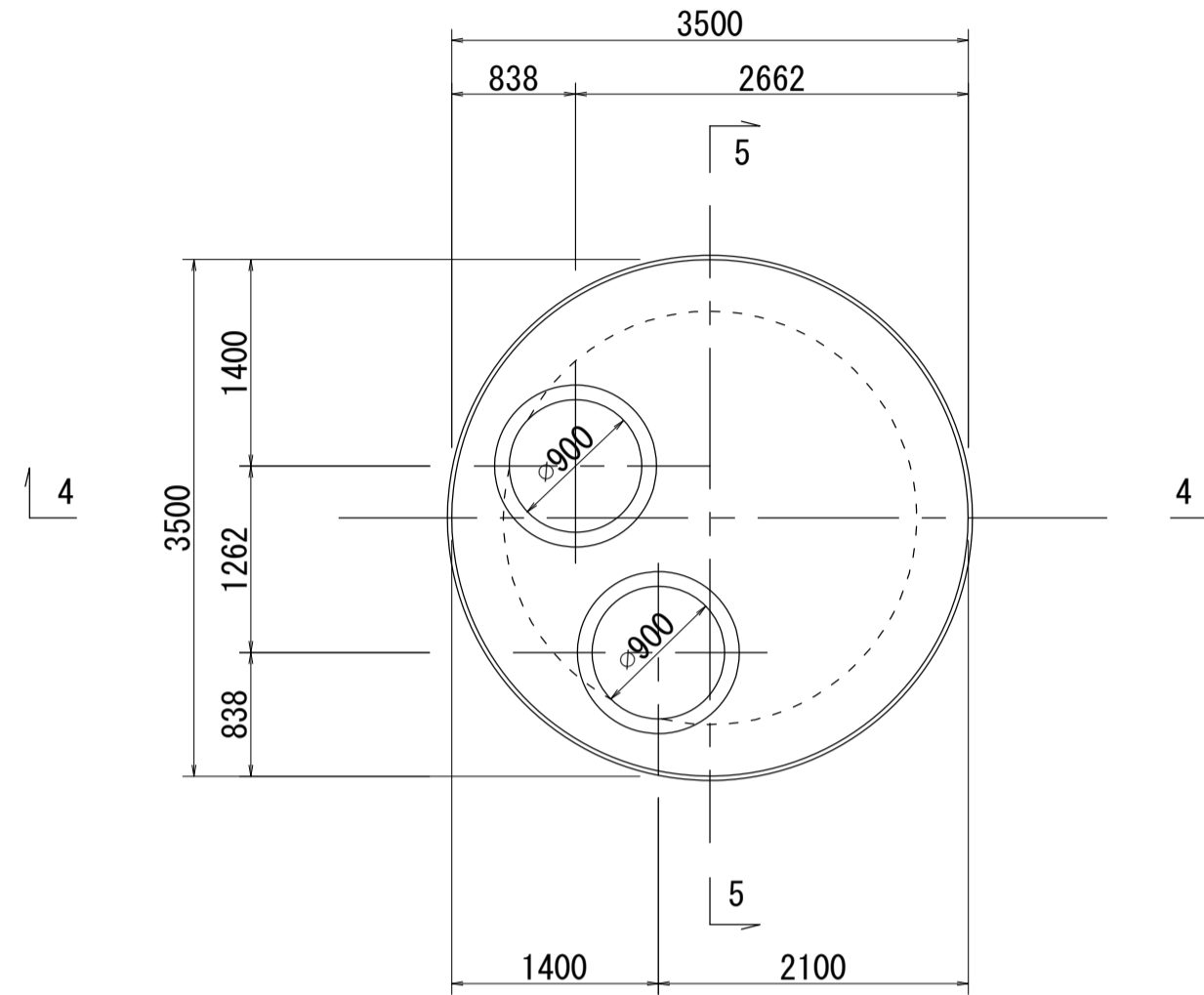
# 酒匂川流域下水道台帳

## 流入マンホール詳細図 (図面番号 5)

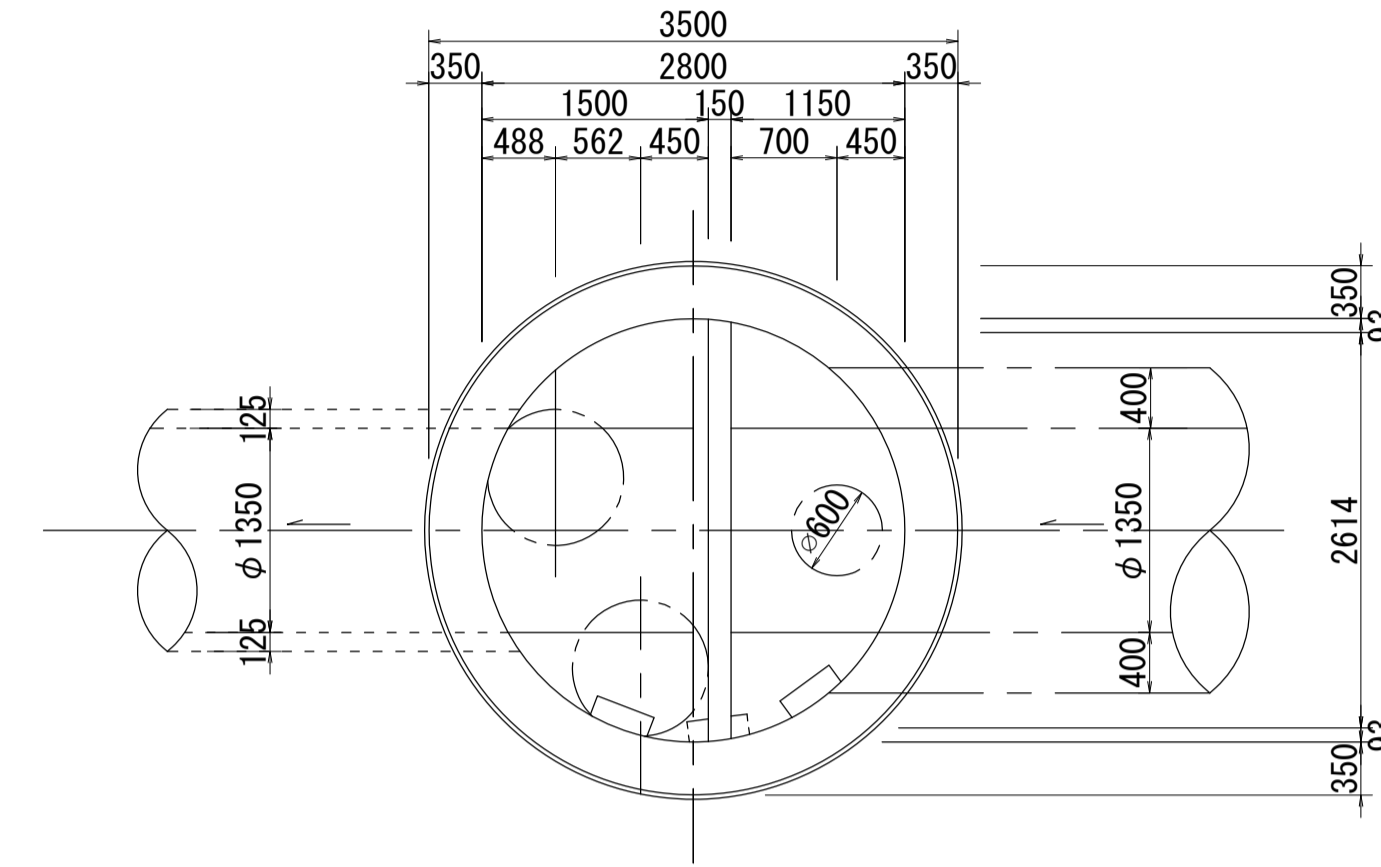
幹線名 中井二宮小田原幹線



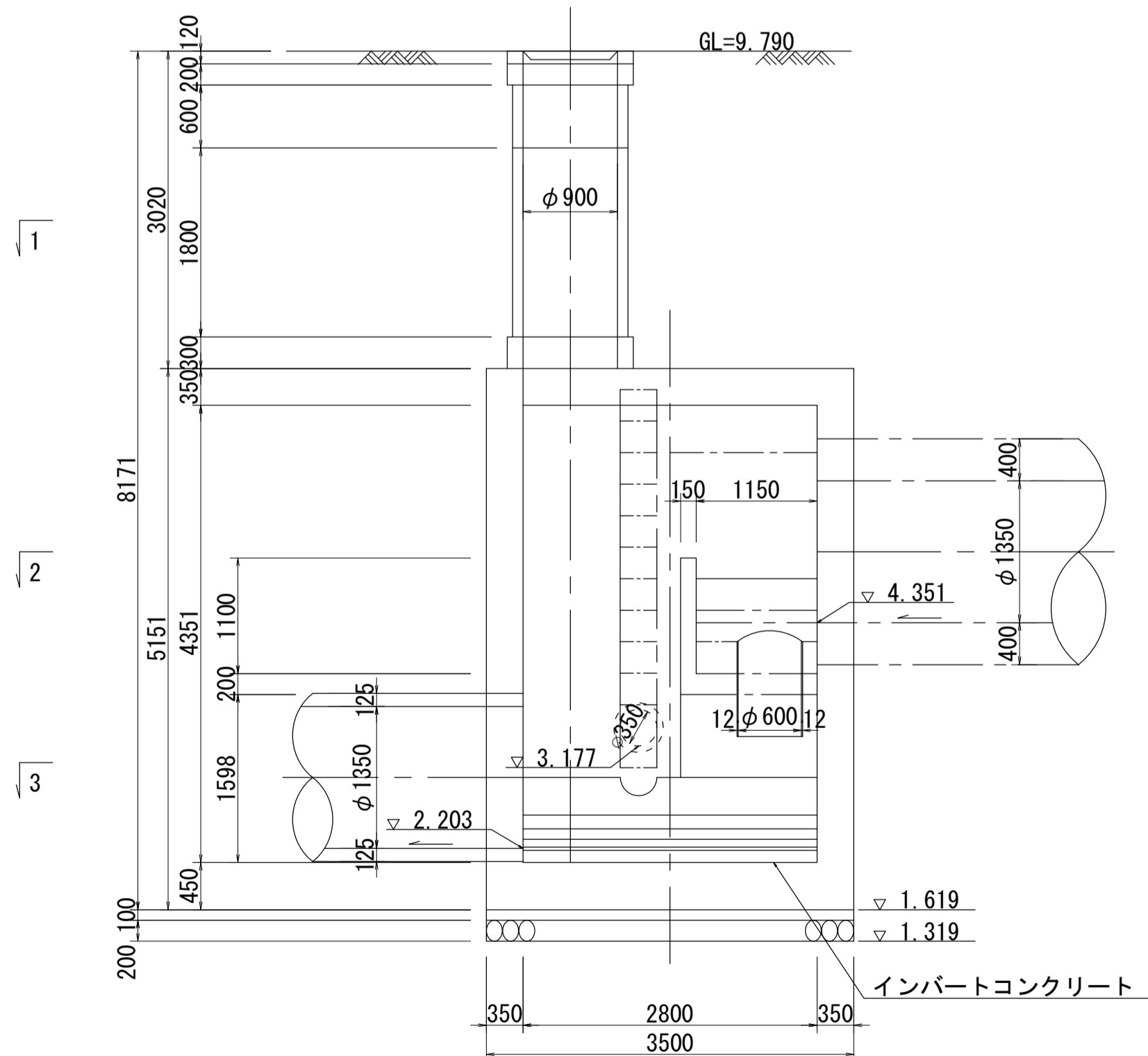
1 - 1 平面図 S=1:50



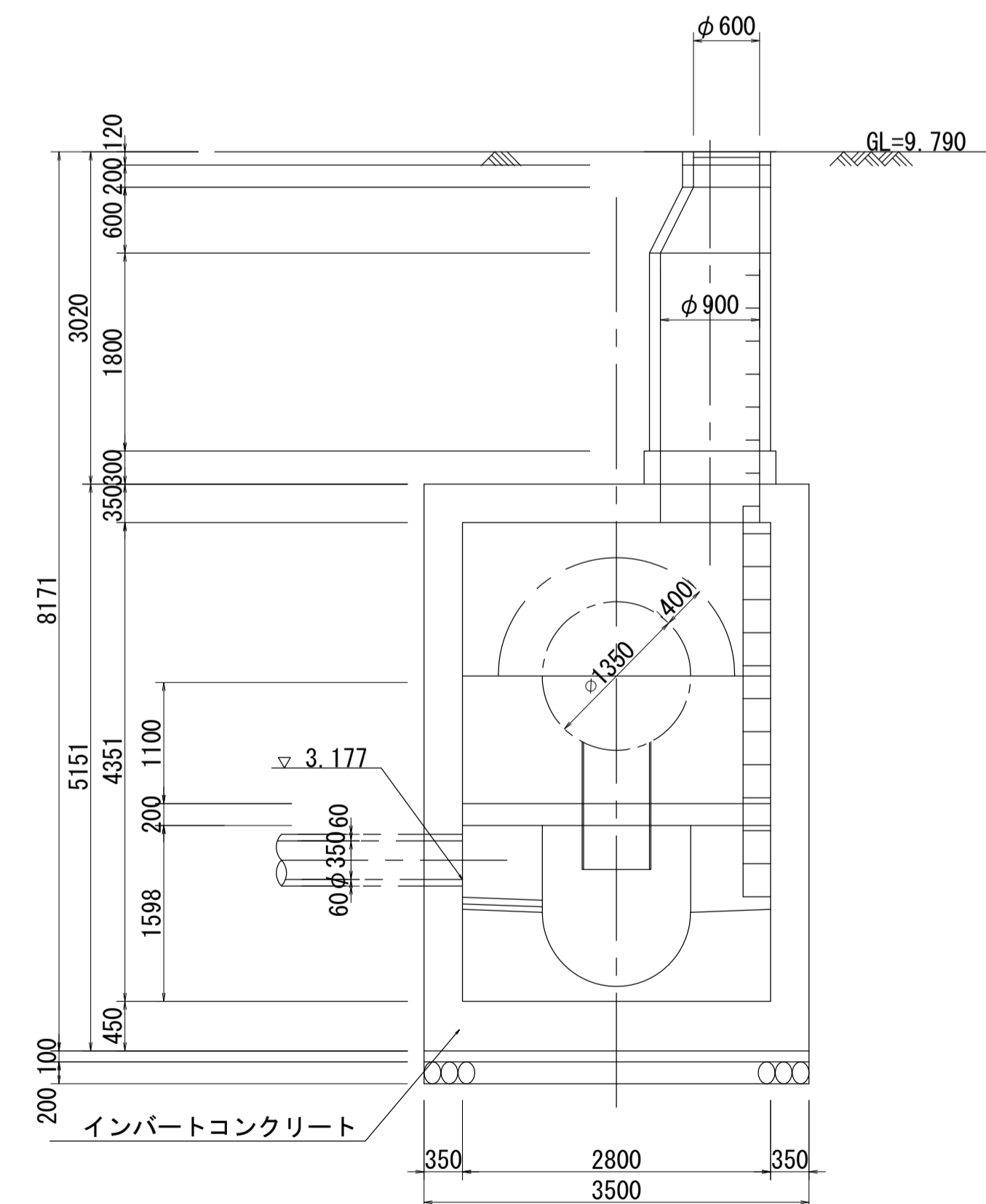
2 - 2 平面図 S=1:50



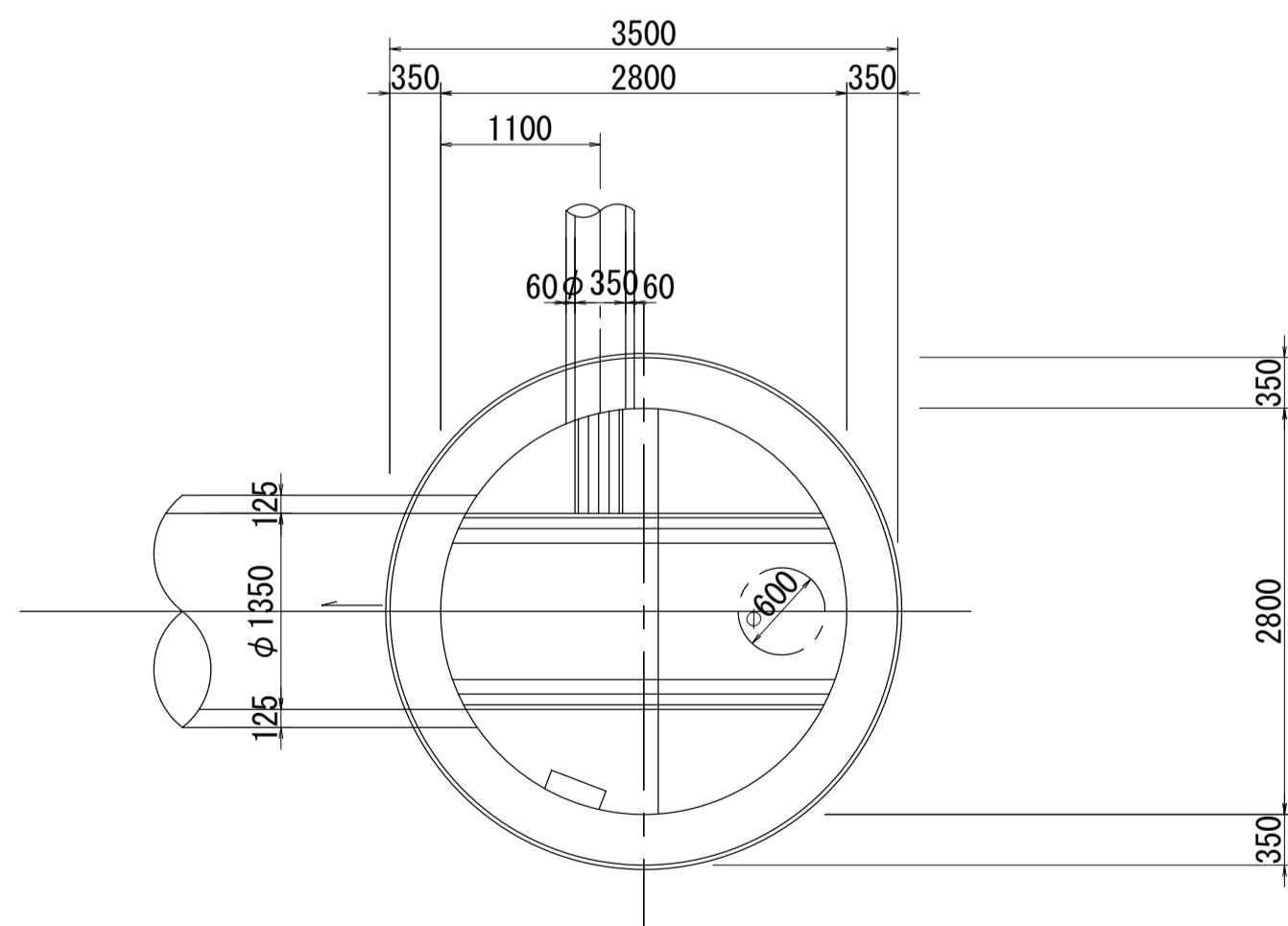
4 - 4 断面図 S=1:50



5 - 5 断面図 S=1:50



3 - 3 平面図 S=1:50



人孔番号

NO 4

詳細図  
作 年 月

平成  
14  
年 3  
月

調 整  
年 月

平成  
年 月

ページ

11