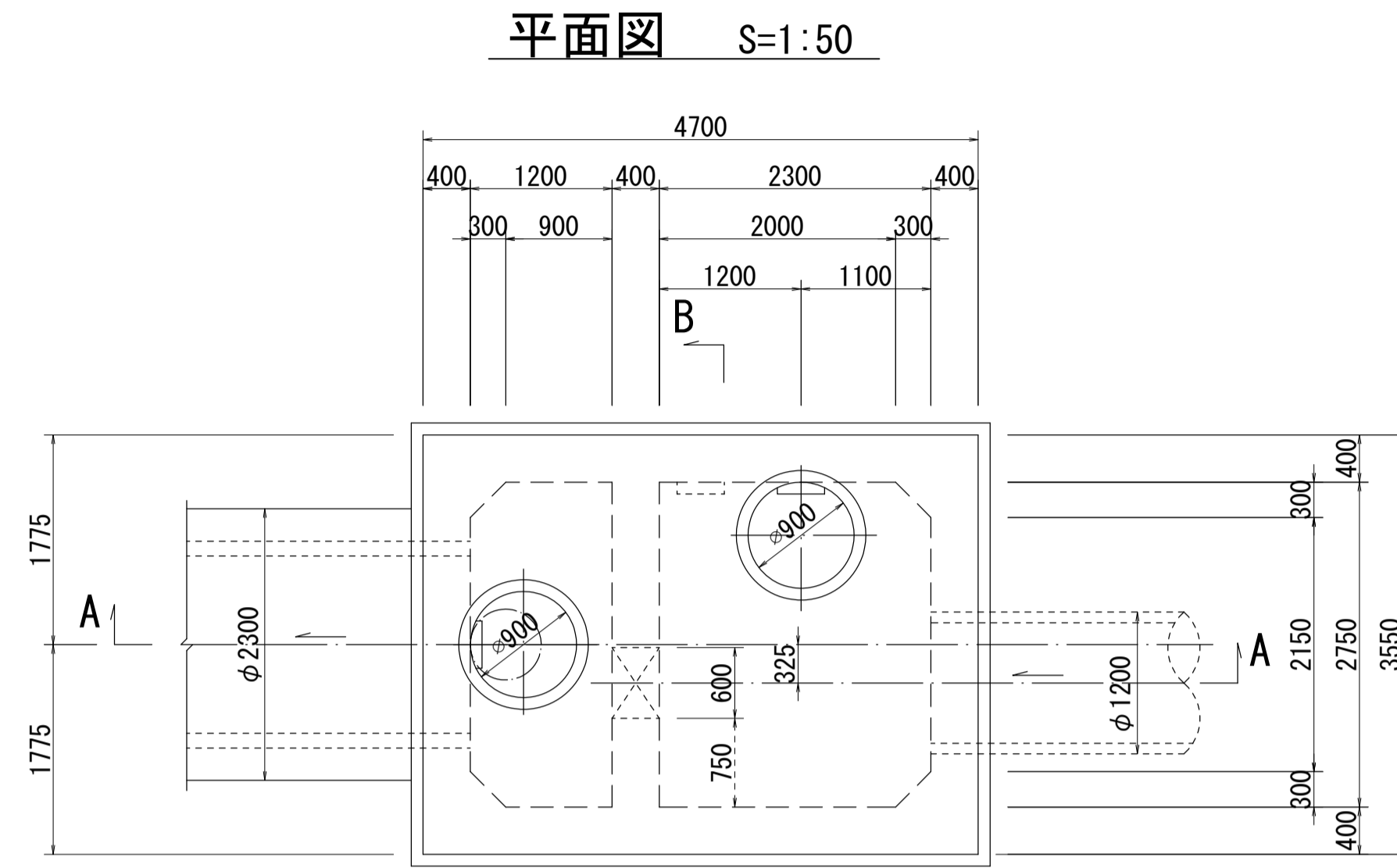
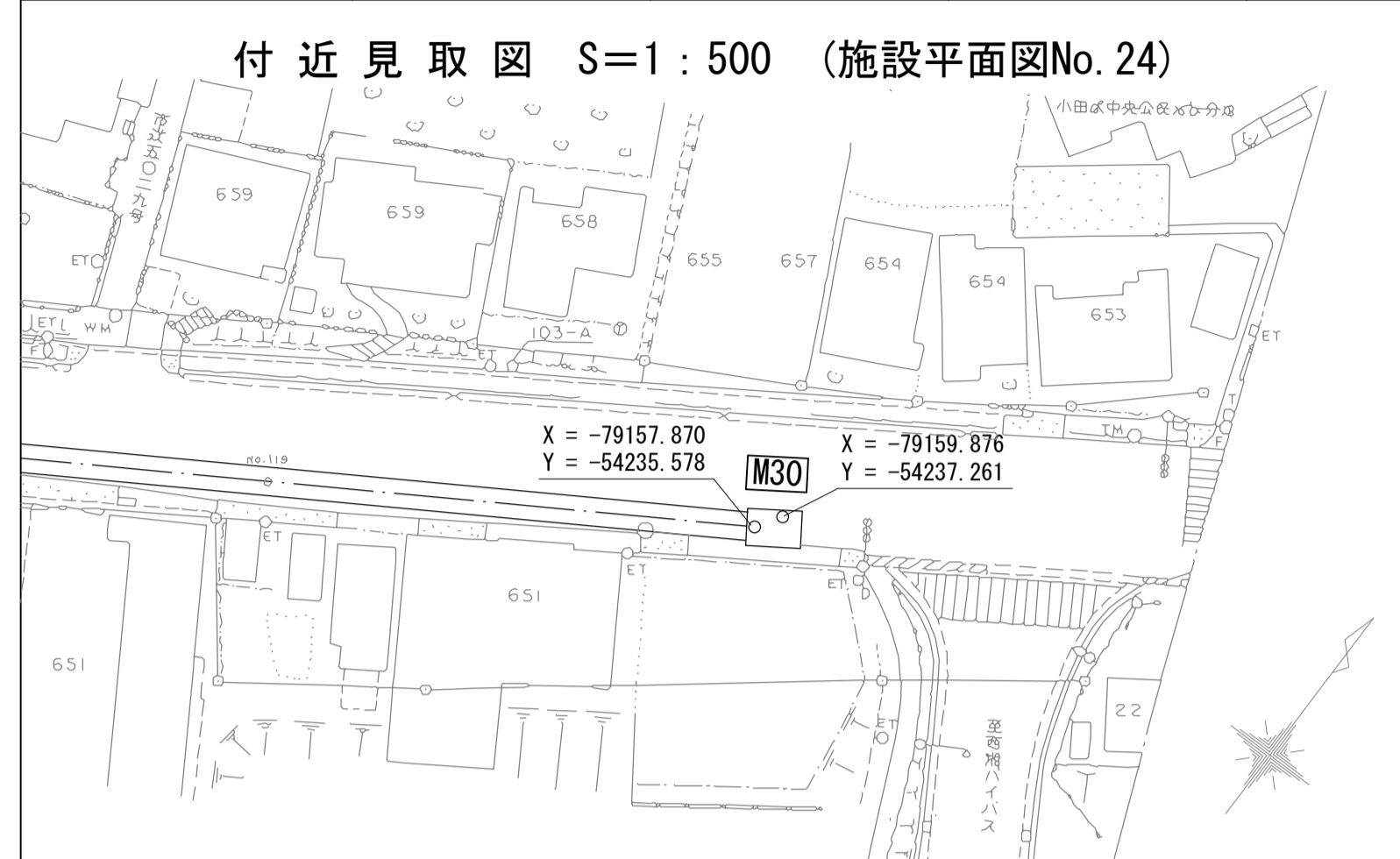


酒匂川流域下水道台帳

流入マンホール詳細図 NO.30 8 (図面番号 NO.30)

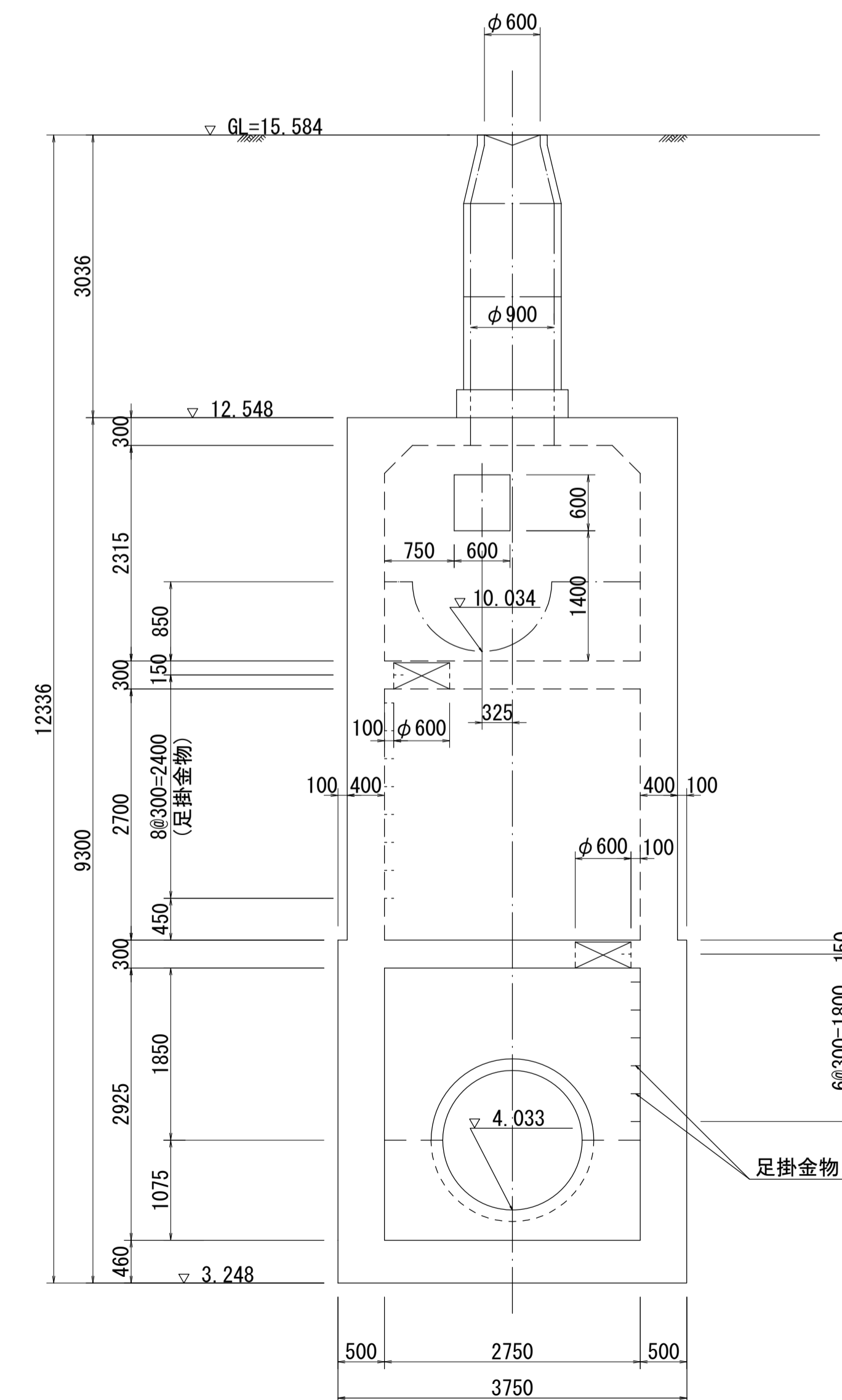
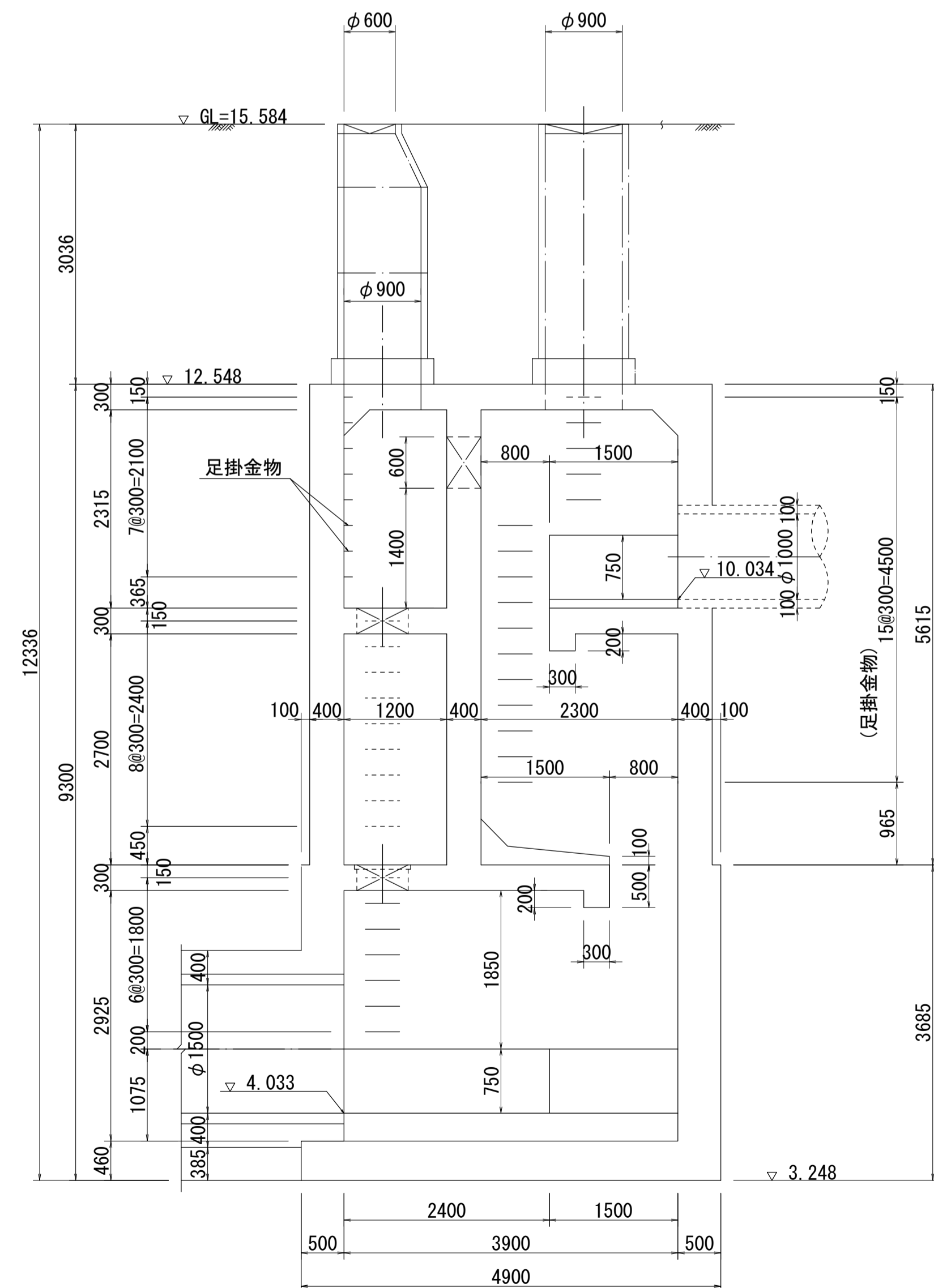
幹線名 中井二宮小田原幹線

財産区分コード	大分類	中分類	小分類	整理番号
GA	管きょ施設	人 孔	第 工区	



A - A 断面図 S=1:50

B - B 断面図 S=1:50



人孔番号

M308

詳細図
作成年

平成
6年
3月

調整年

平成
年
月

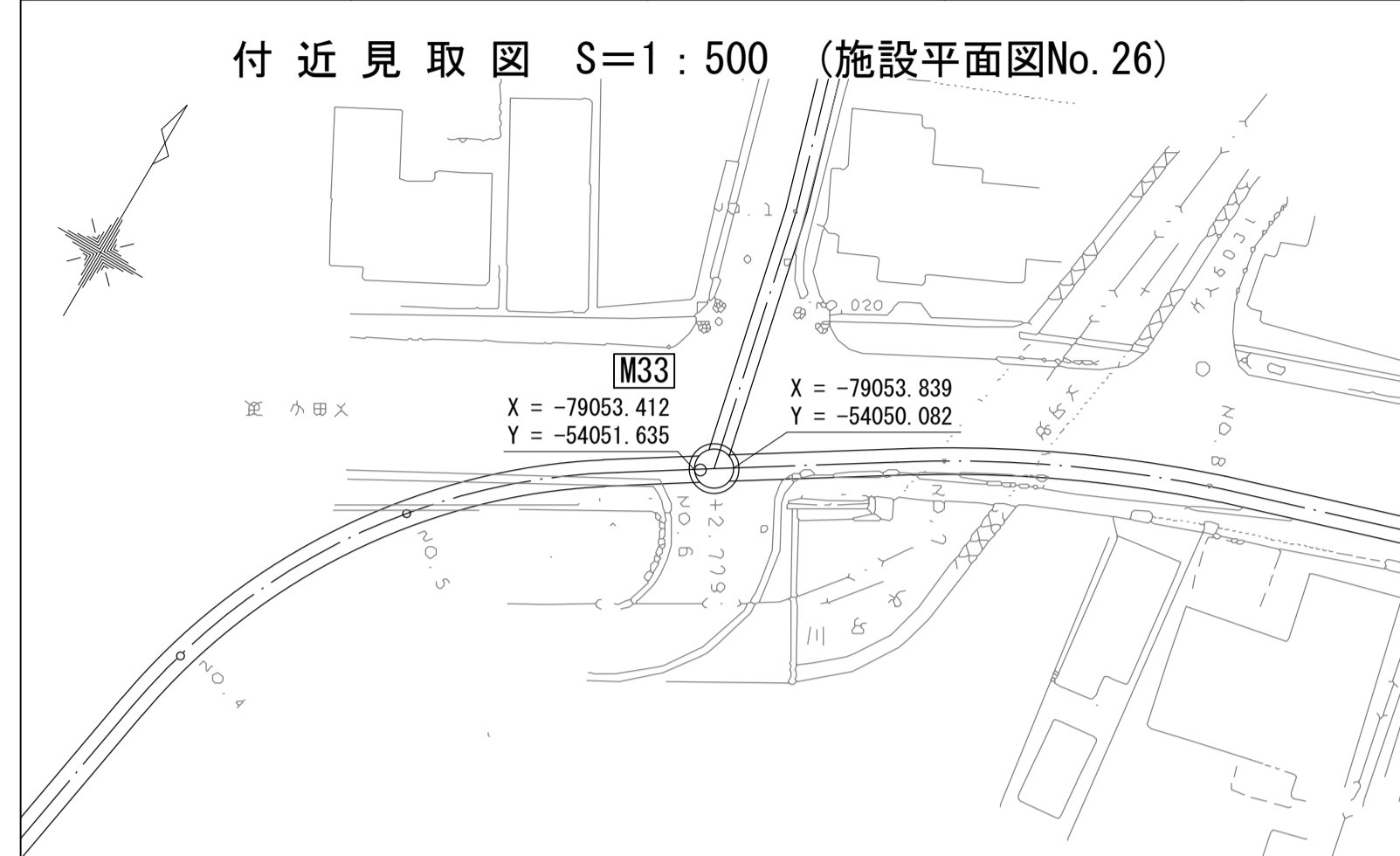
ページ

酒匂川流域下水道台帳

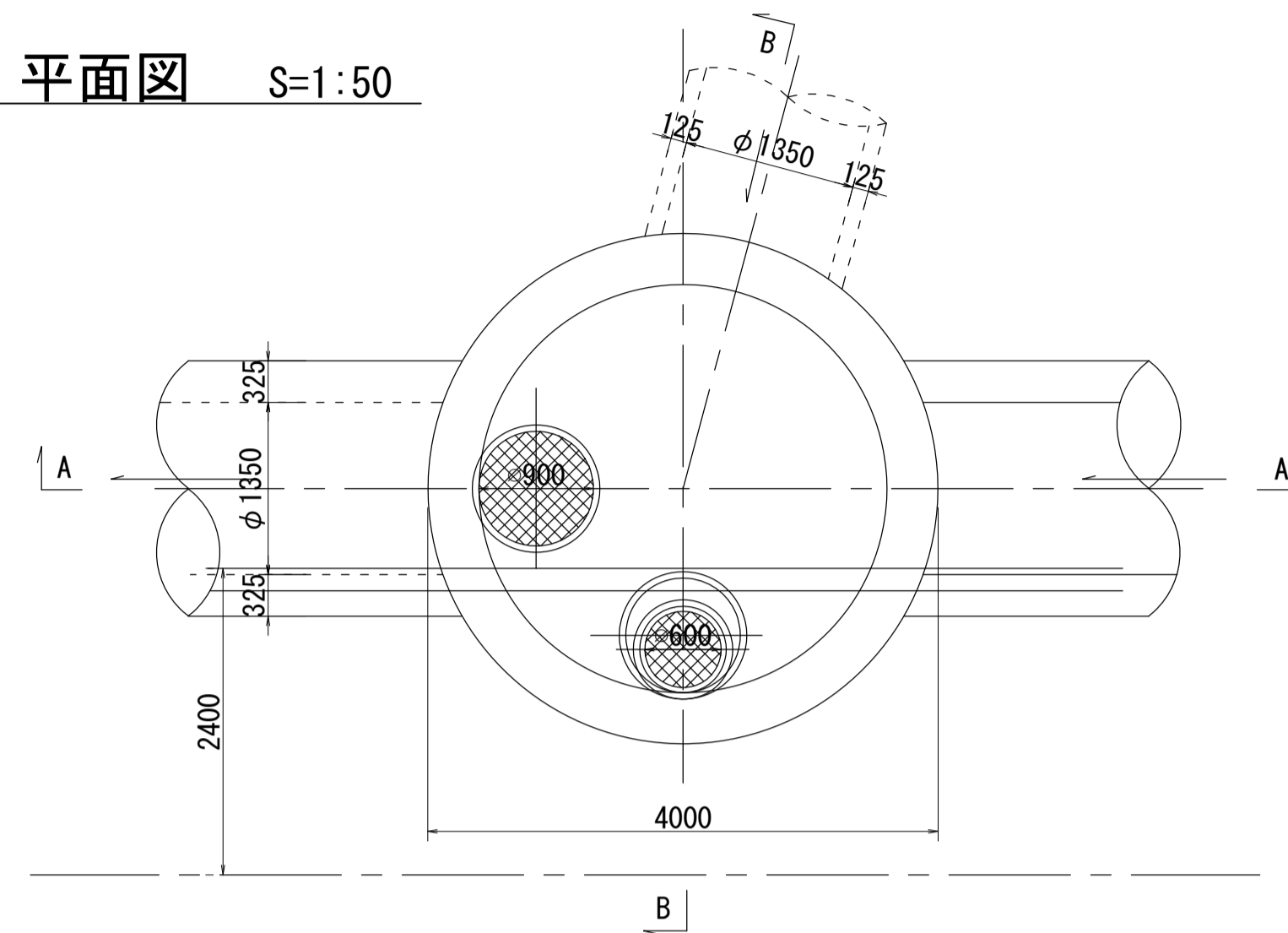
流入マンホール詳細図 (図面番号 1)

幹線名 中井二宮小田原幹線

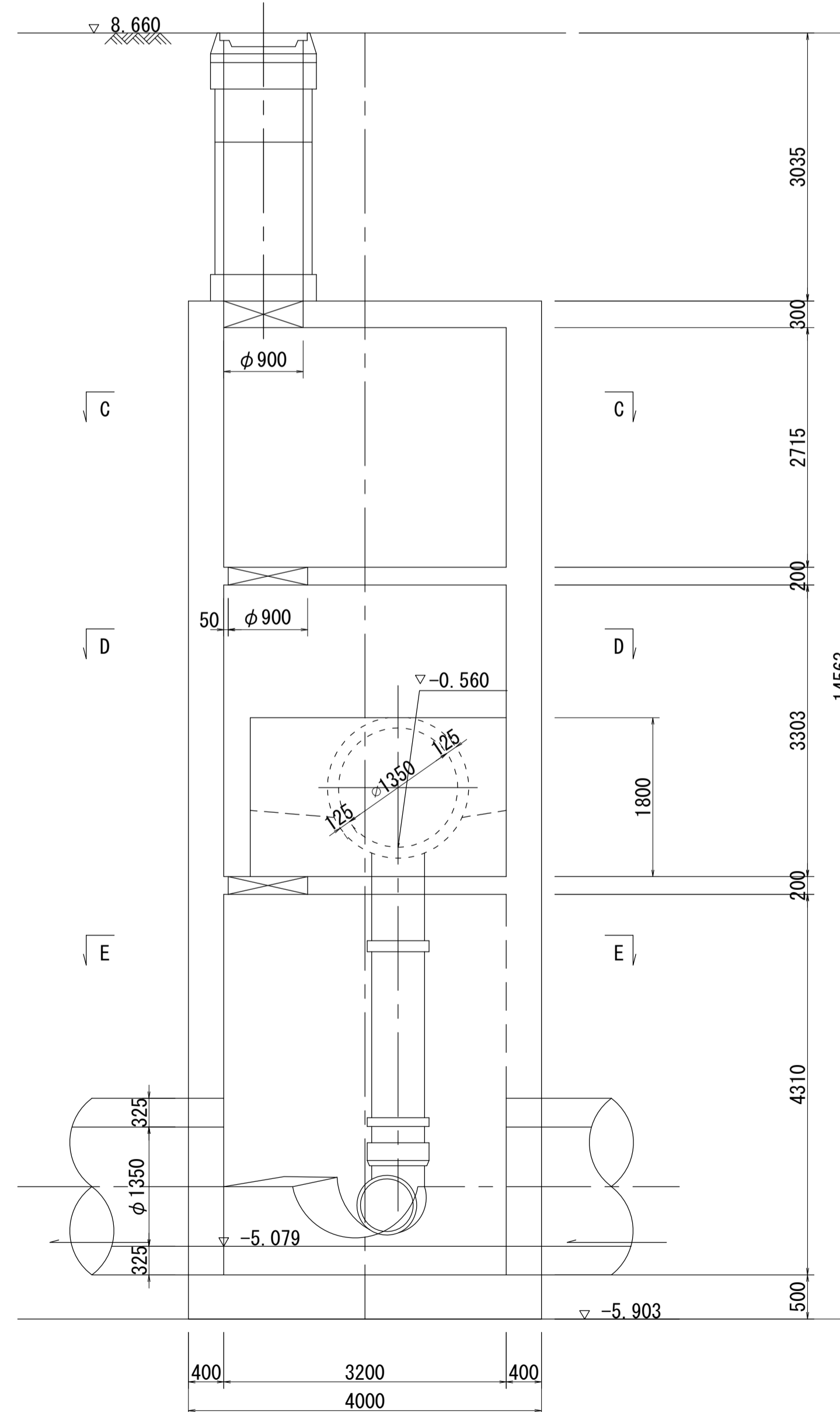
財産区分コード	大分類	中分類	小分類	整理番号
GA	管きょ施設	人 孔	第 工区	



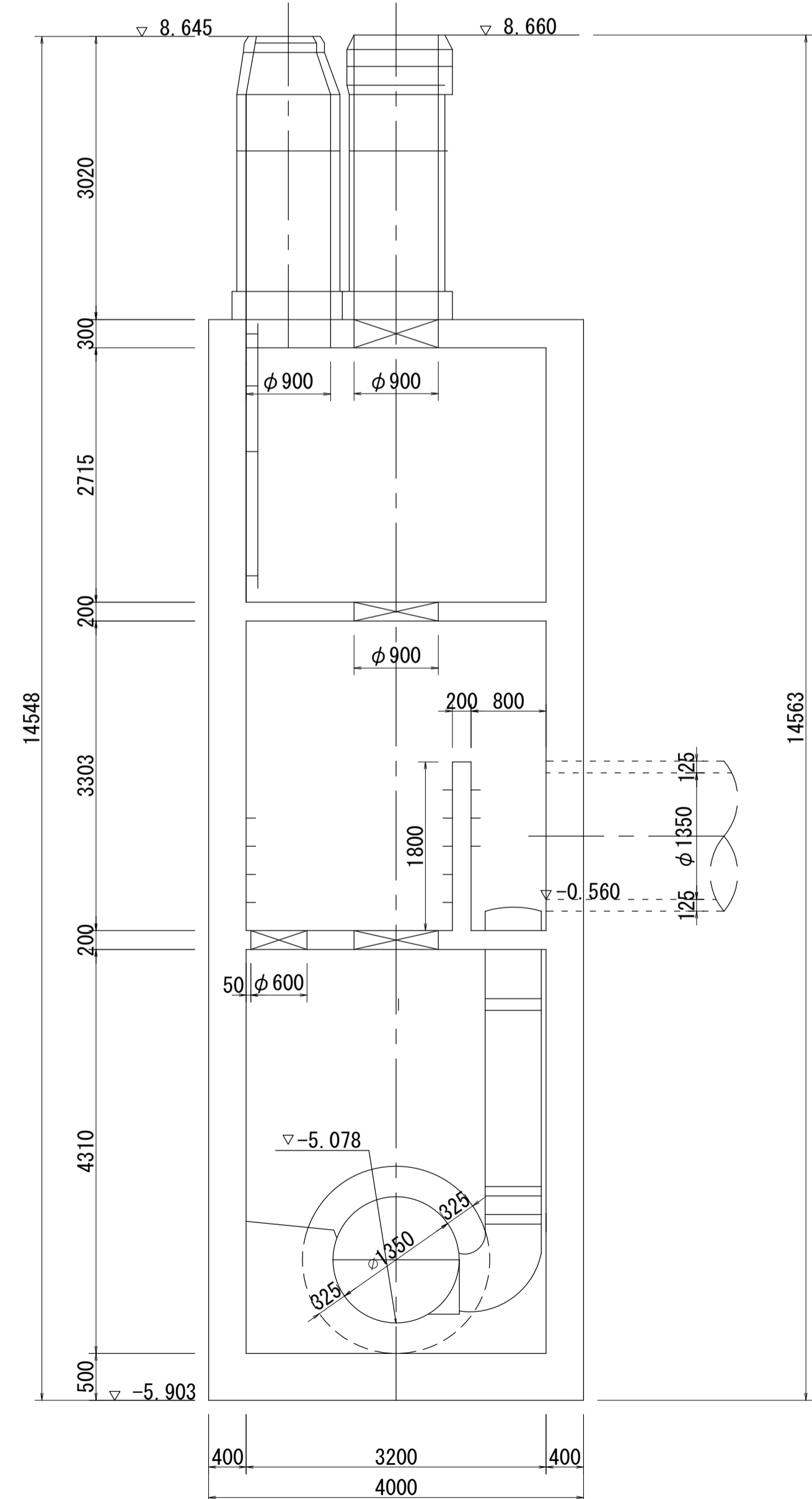
平面図 S=1:50



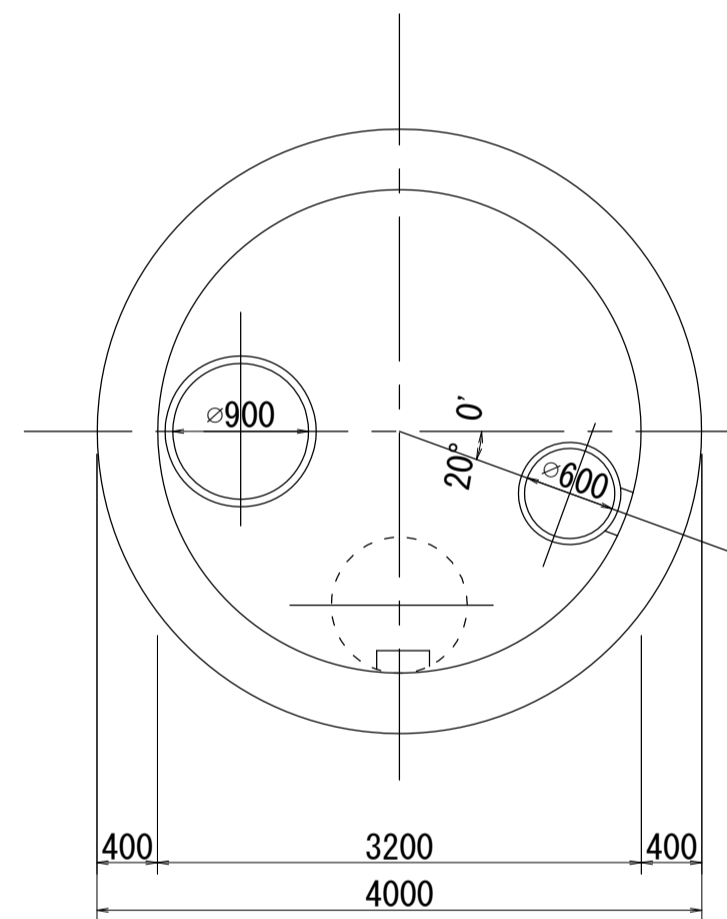
A - A 断面図 S=1:50



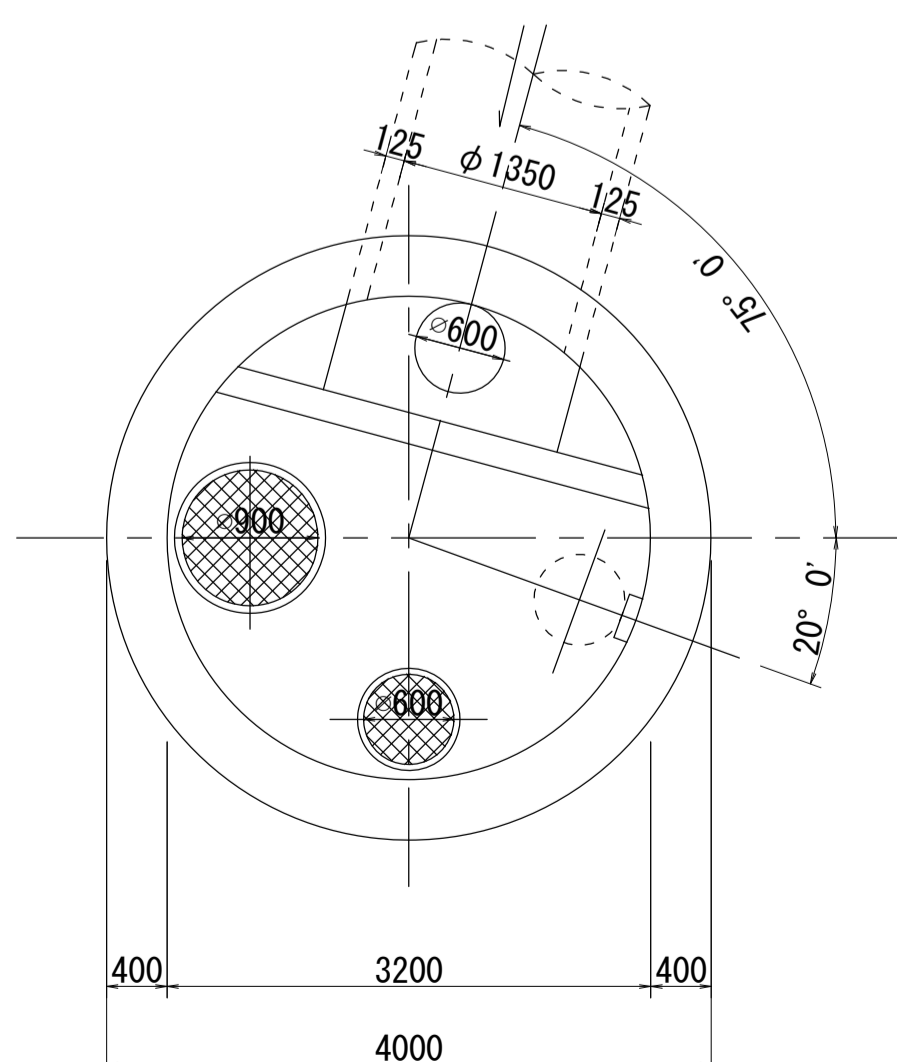
B - B 断面図 S=1:50



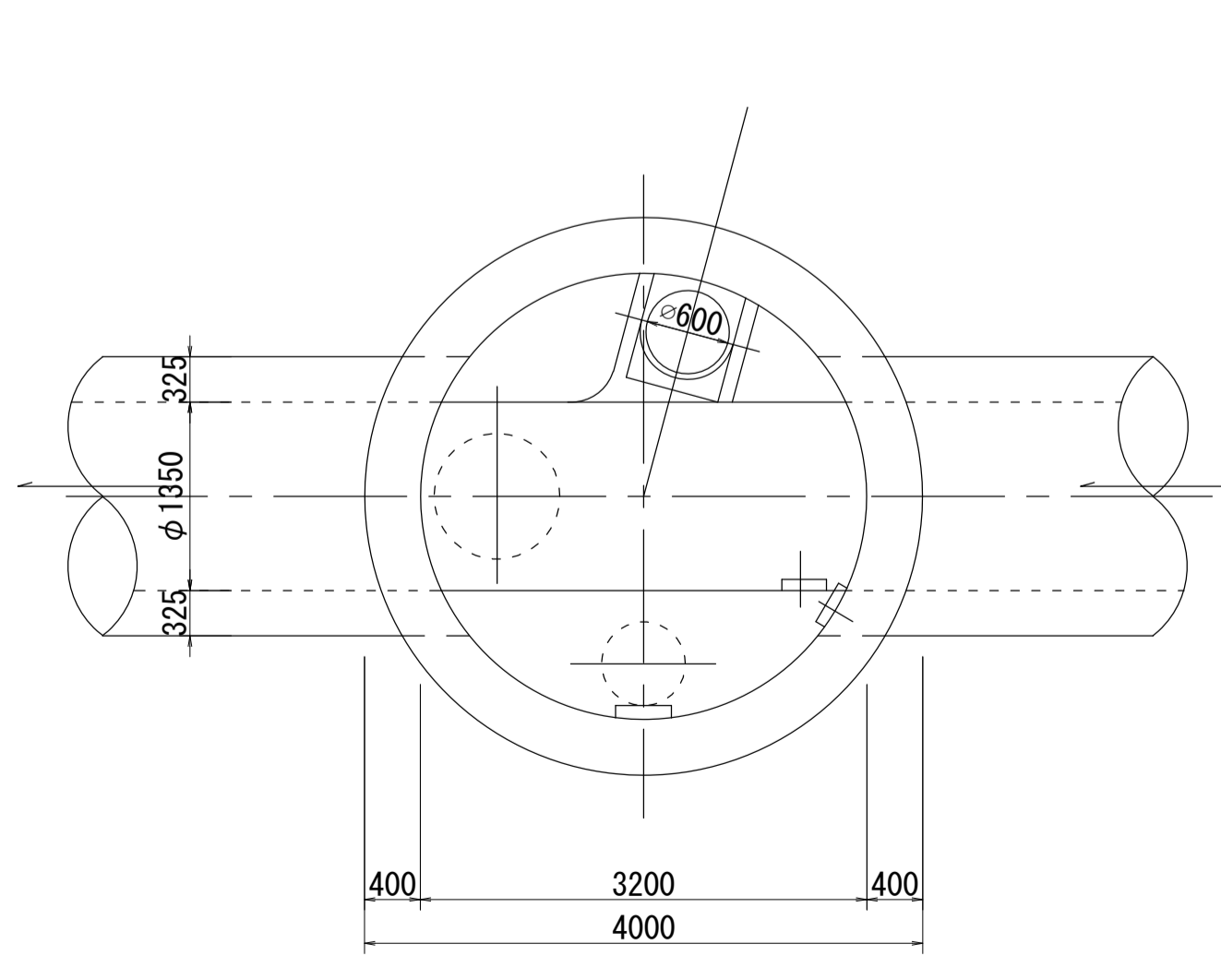
C - C 断面図 S=1:50



D - D 断面図 S=1:50



E - E 断面図 S=1:50



人孔番号

No 33

詳細図
作年

平成
14年
3月

調整
年

平成
年月

ページ

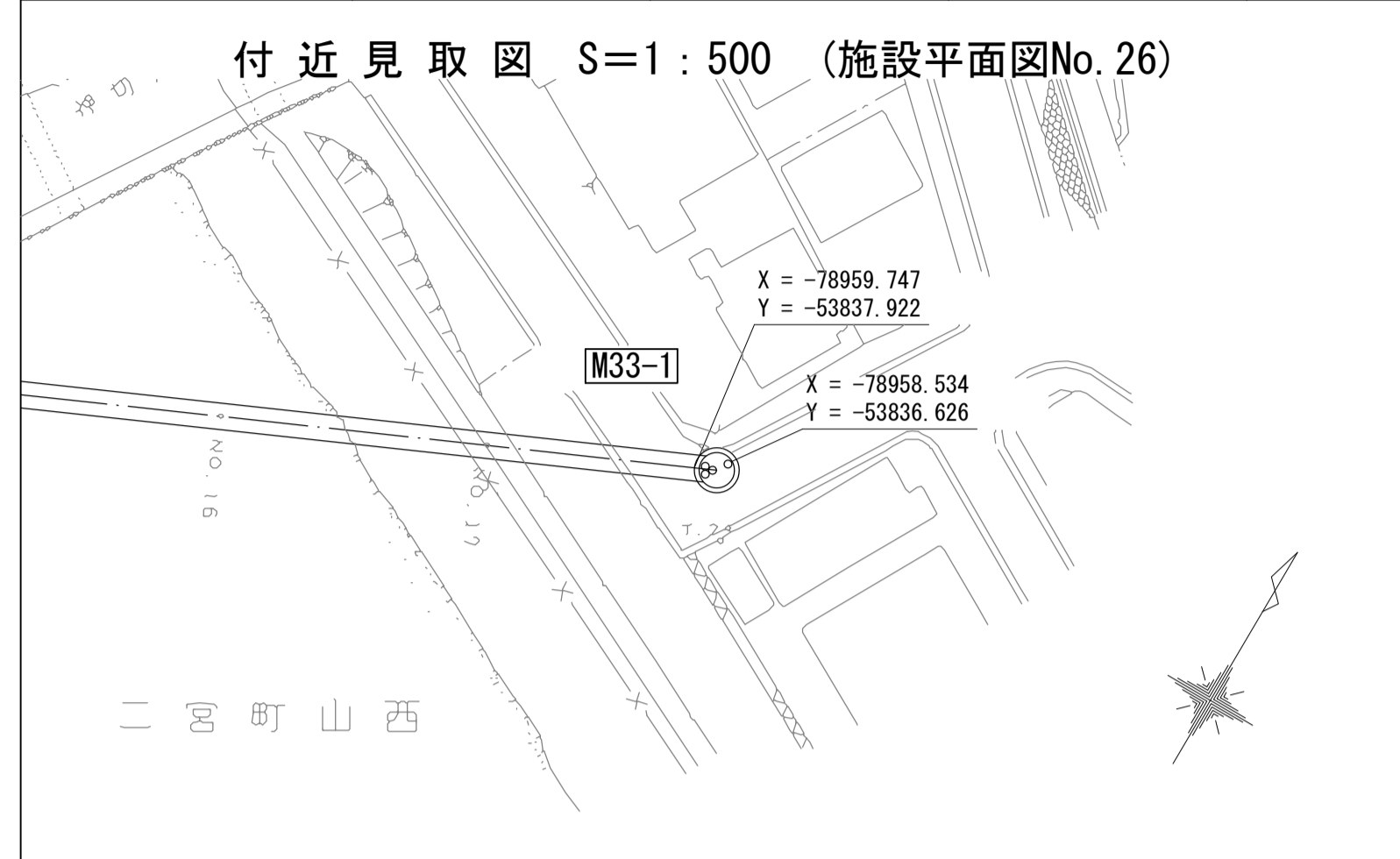
7

酒匂川流域下水道台帳

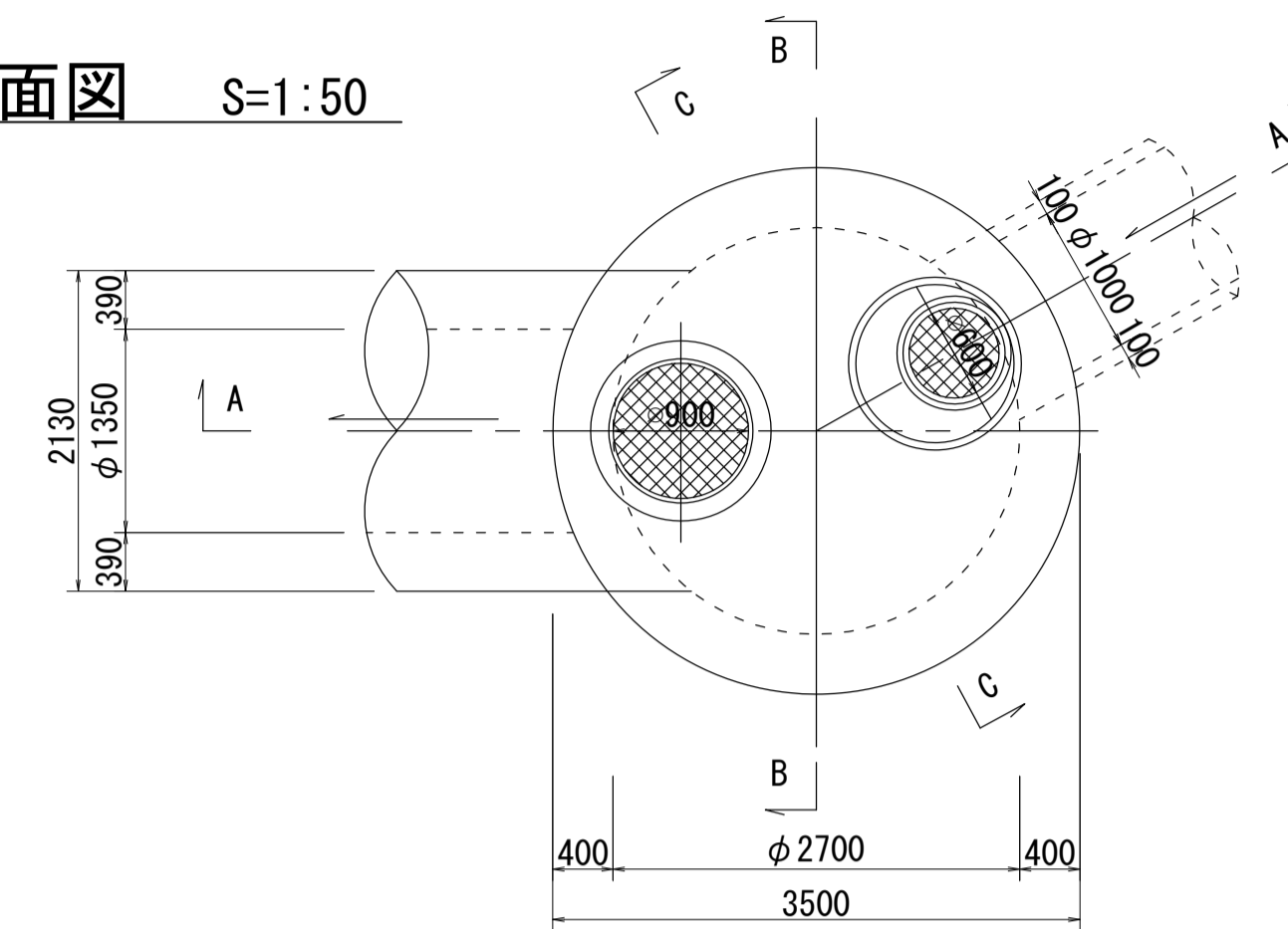
中間マンホール詳細図 (図面番号 2)

幹線名 中井二宮小田原幹線

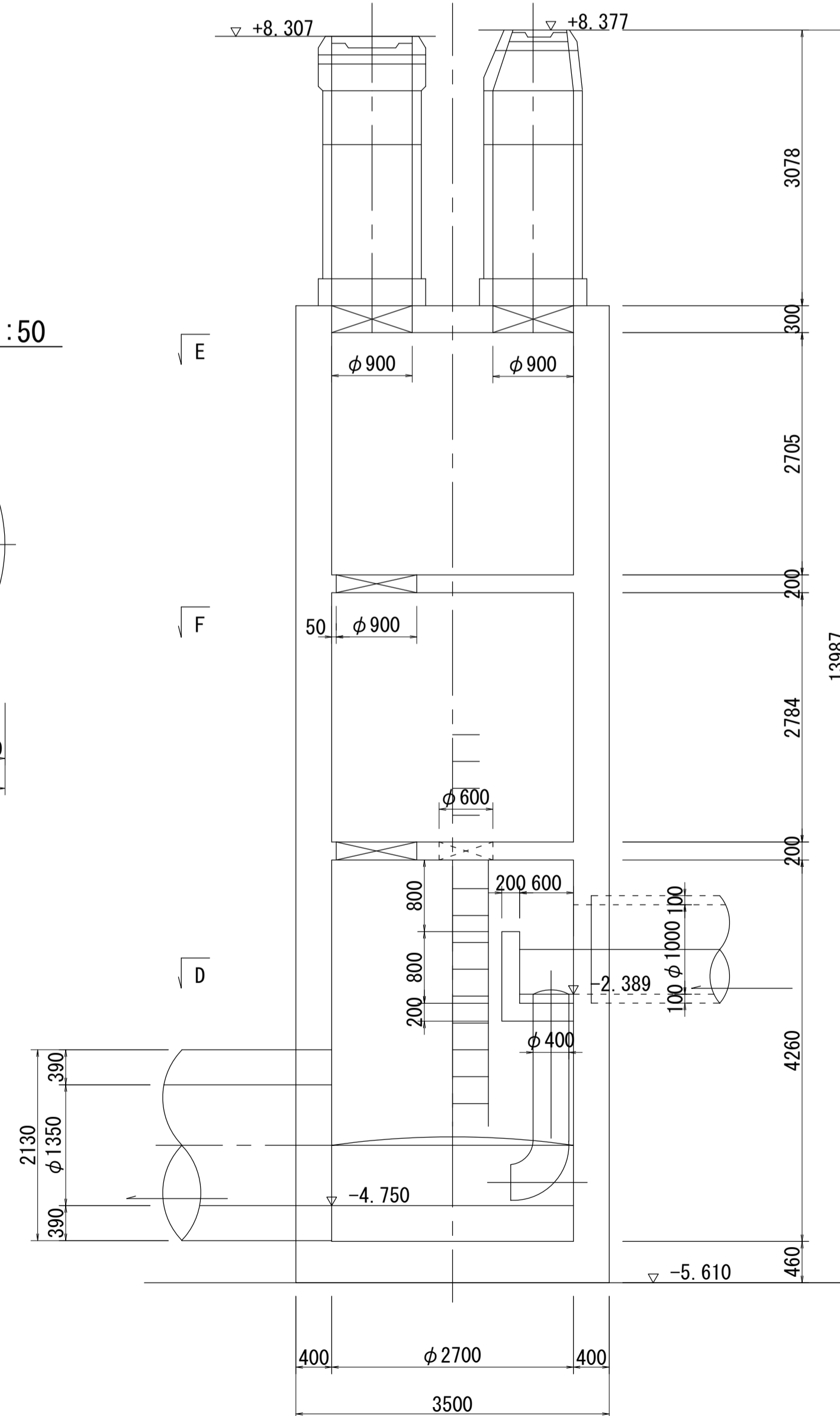
財産区分コード	大分類	中分類	小分類	整理番号
GA	管きょ施設	人 孔	第 工区	



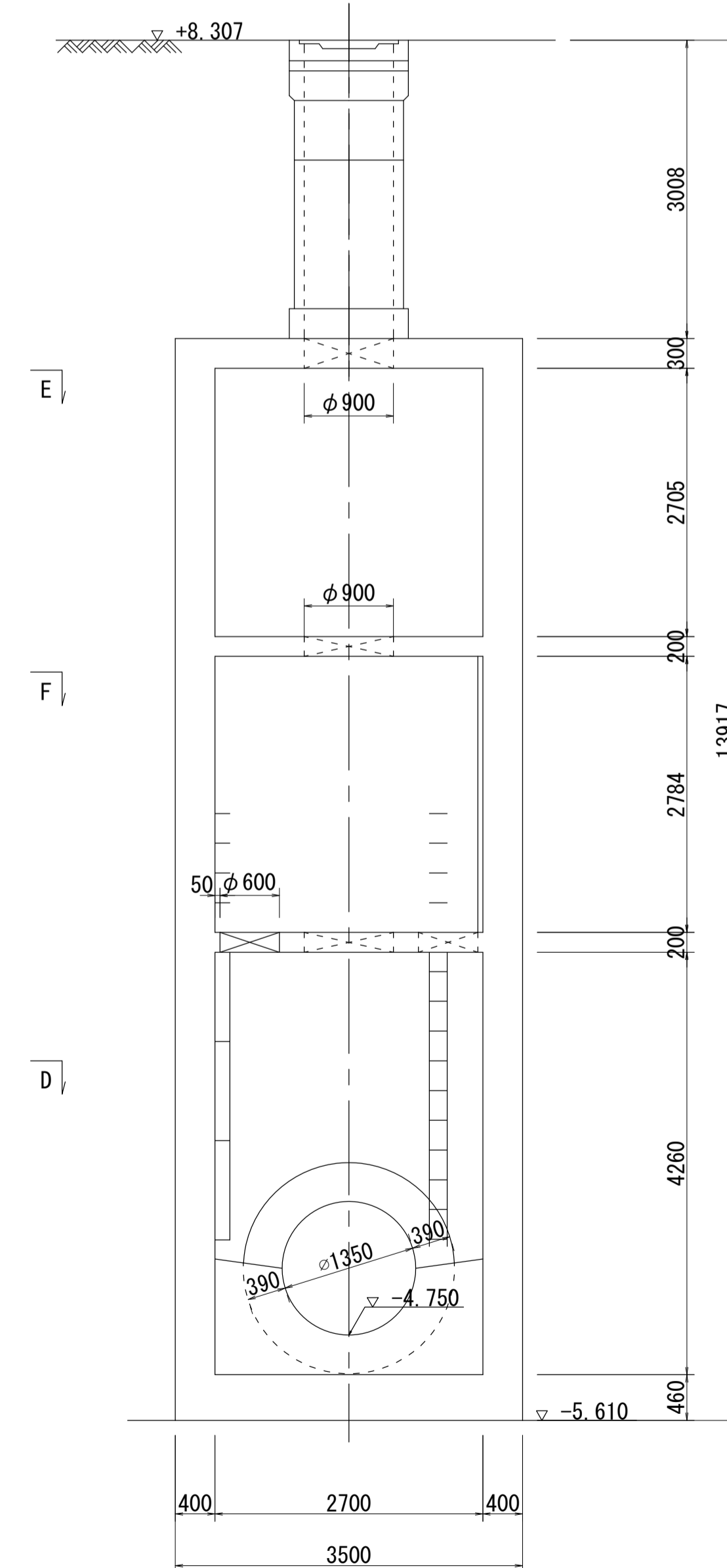
平面図 S=1:50



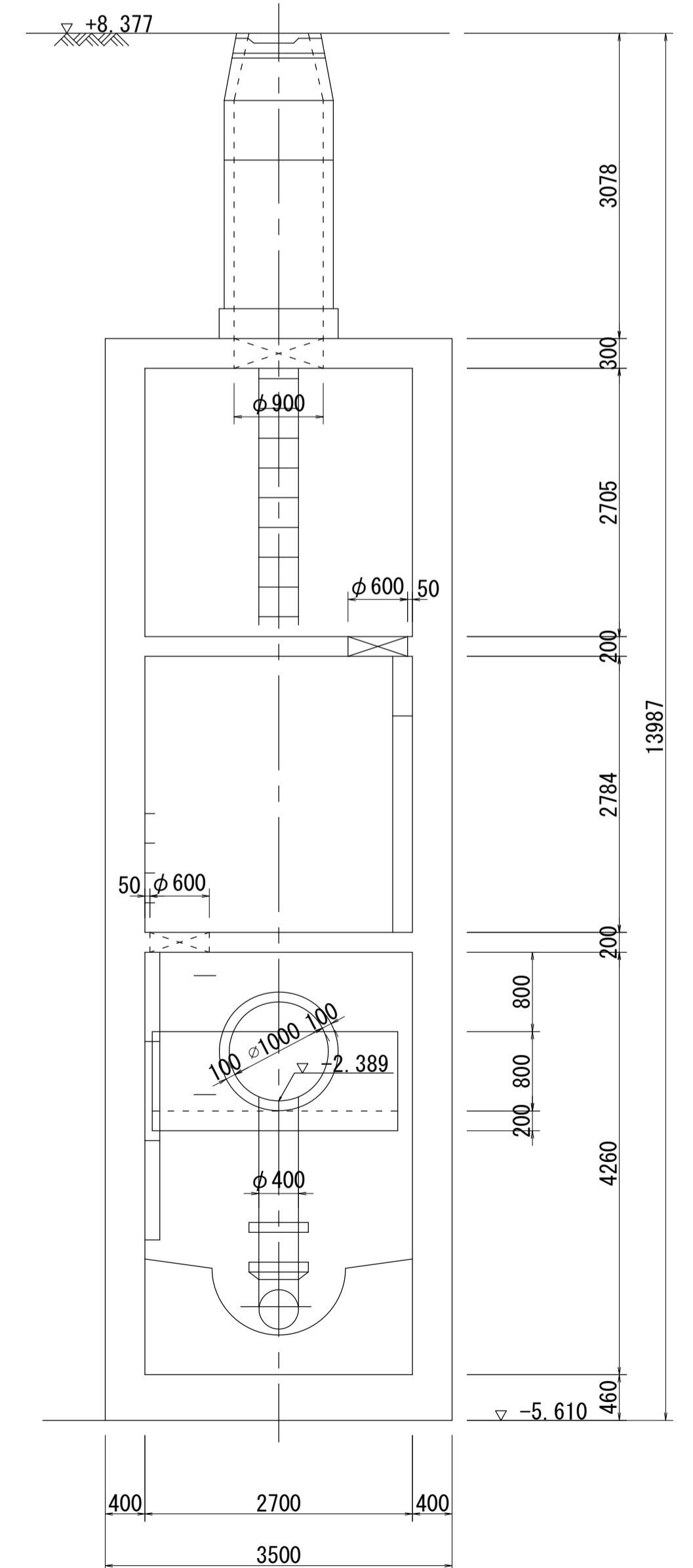
A - A 断面図 S=1:50



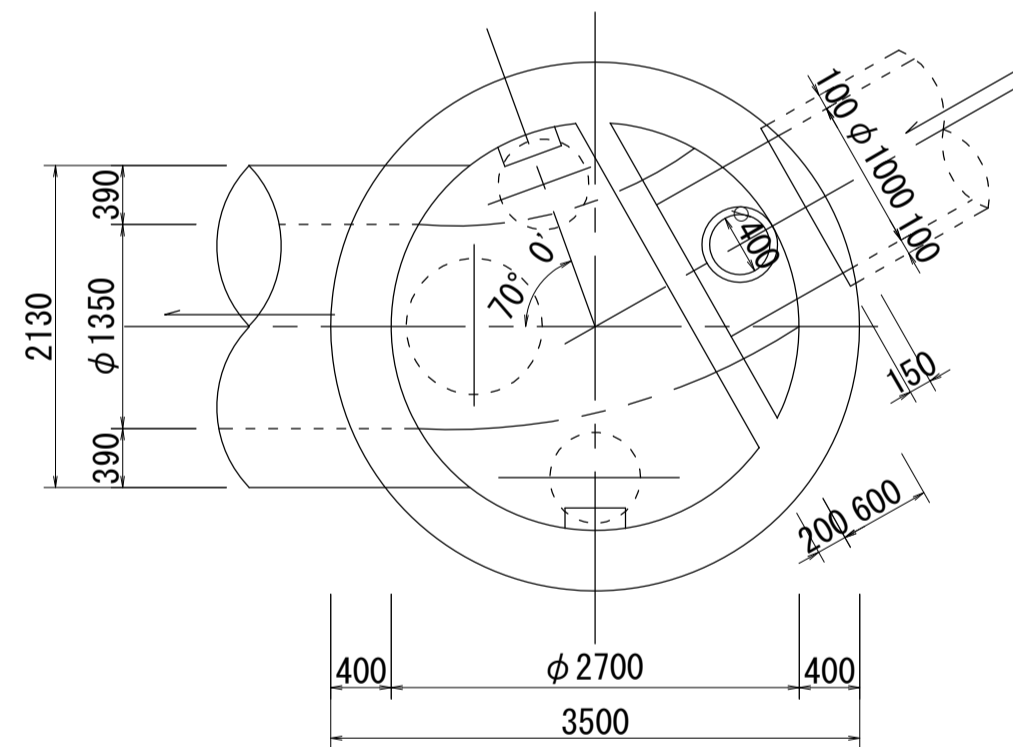
B - B 断面図 S=1:50



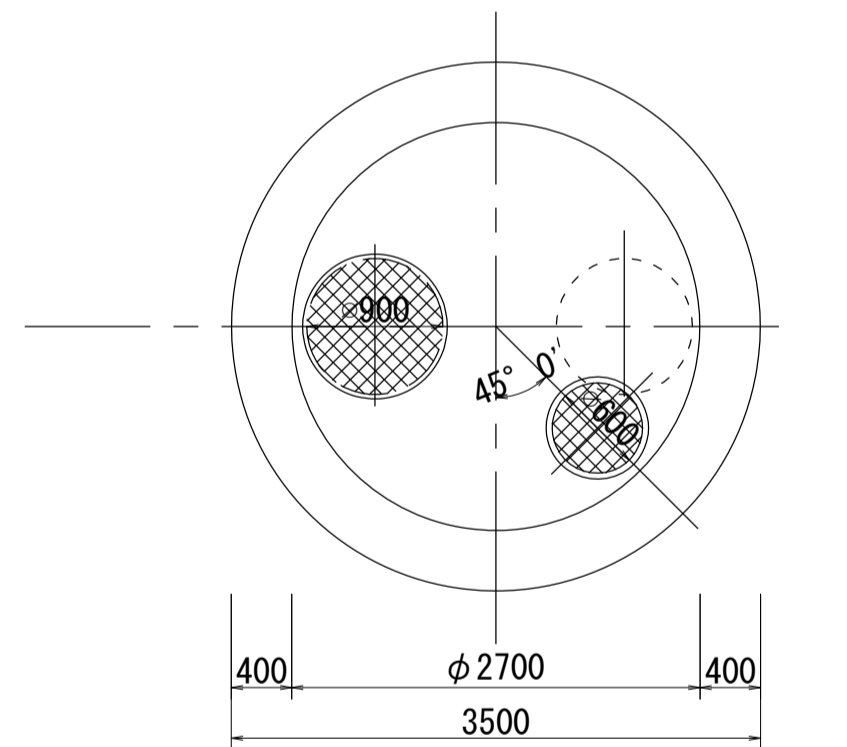
C - C 断面図 S=1:50



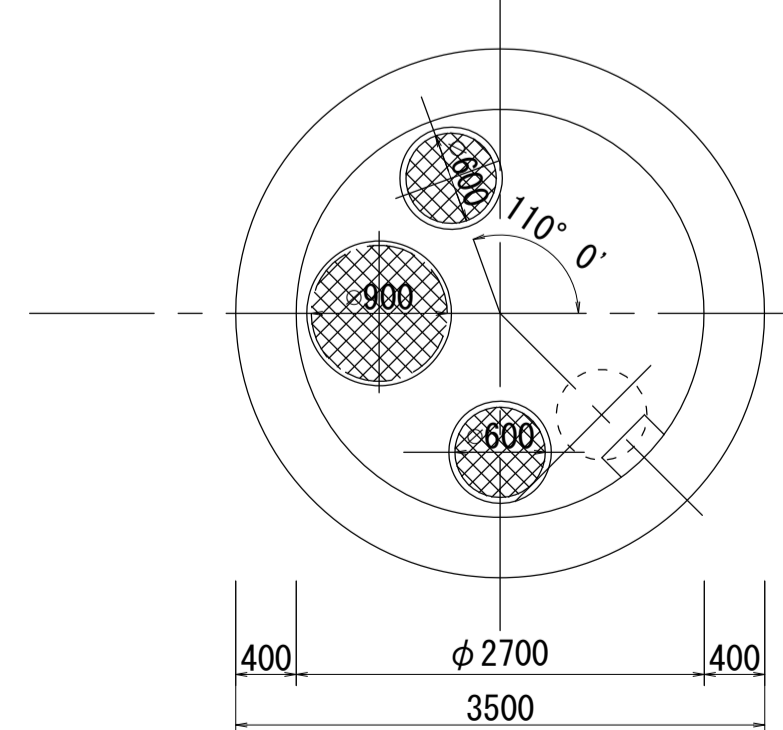
D - D 断面図 S=1:50



E - E 断面図 S=1:50



F - F 断面図 S=1:50



人孔番号

No 33-1

詳細図
作 年

平成
14
年 3
月

調 整
年 月

平成
年 月

ページ

8