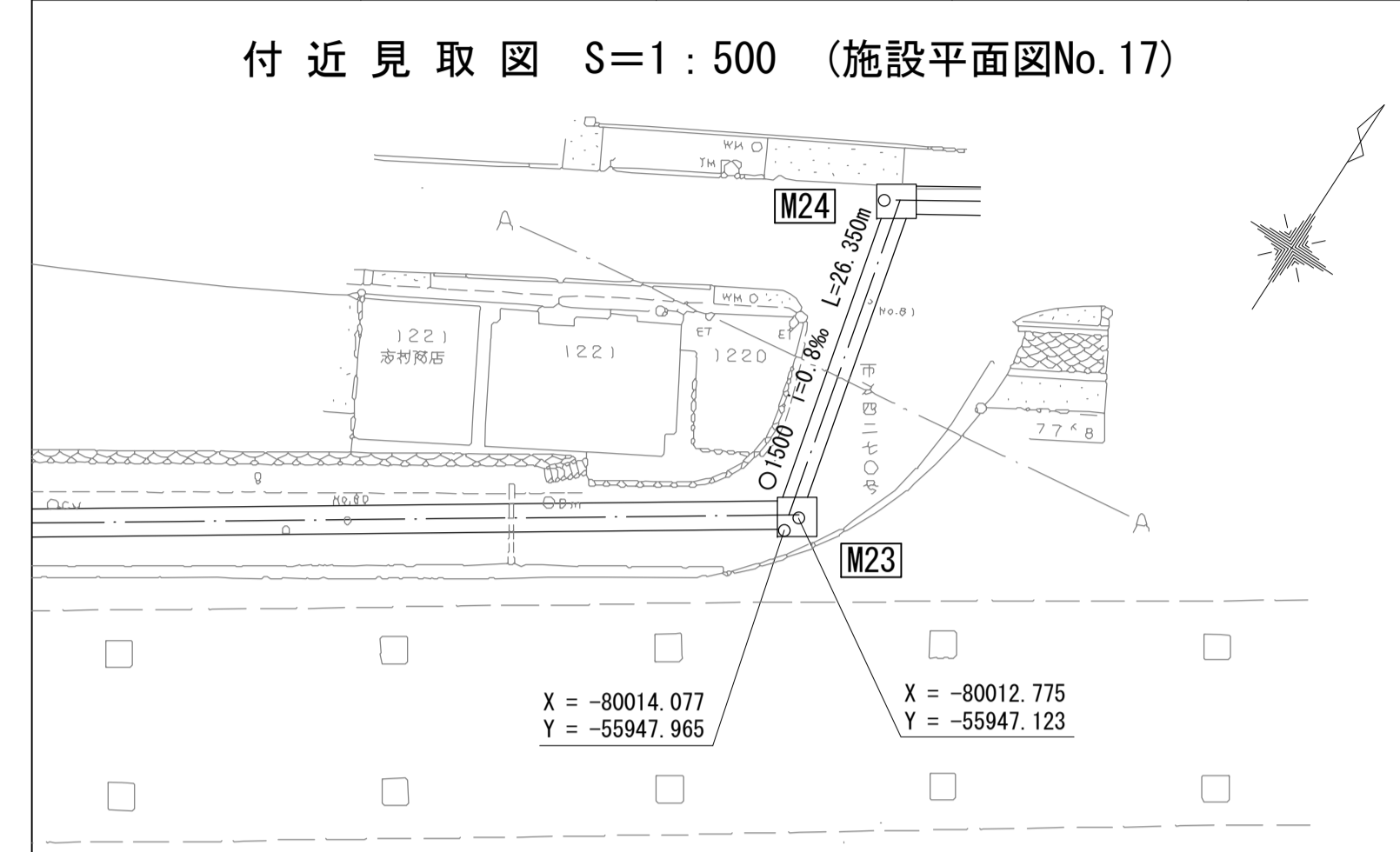


財産区分コード	大分類	中分類	小分類	整理番号
GA	管きょ施設	人孔	第 工区	

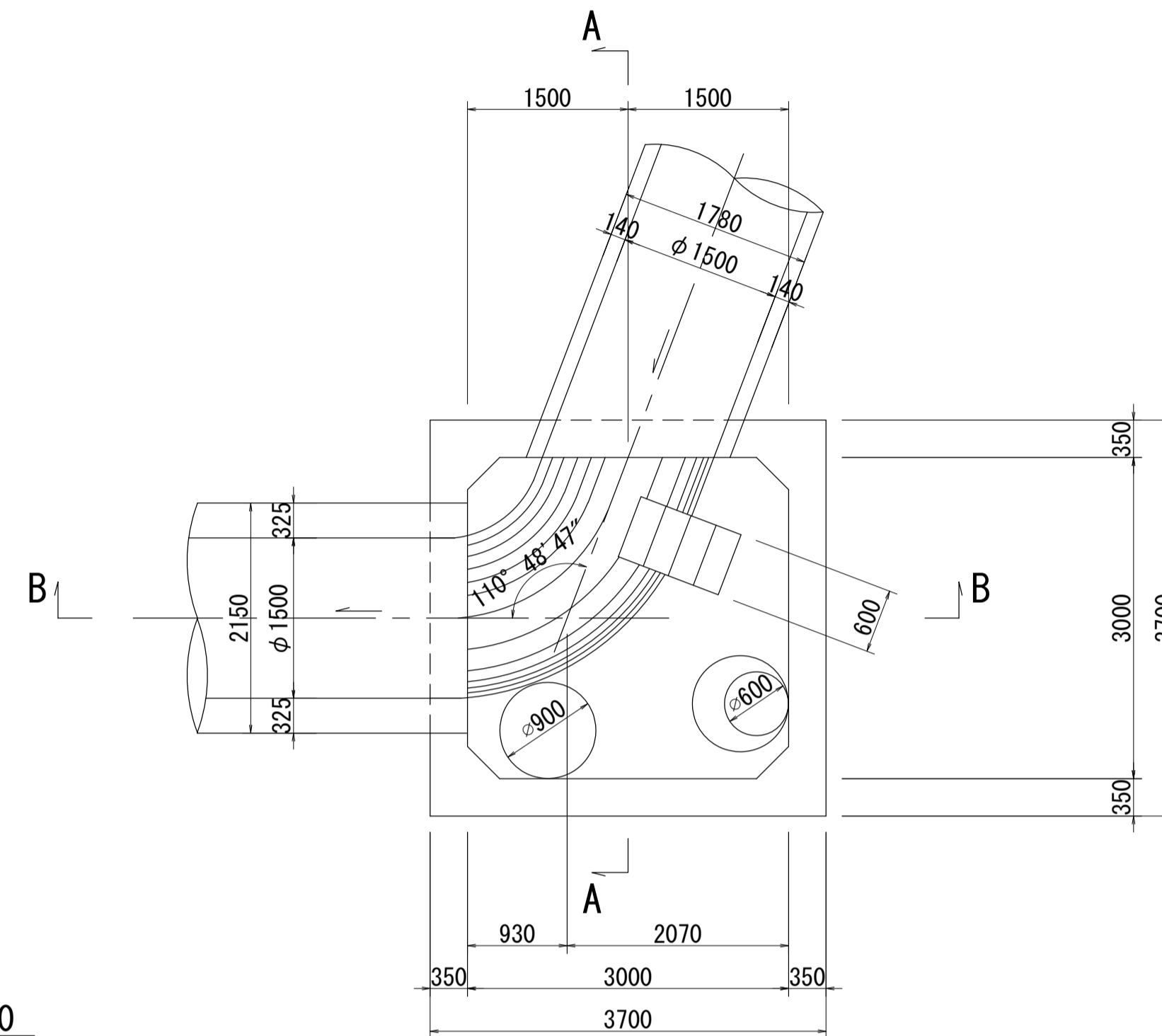
酒匂川流域下水道台帳

中間マンホール詳細図 NO.23 (図面番号 NO.23)

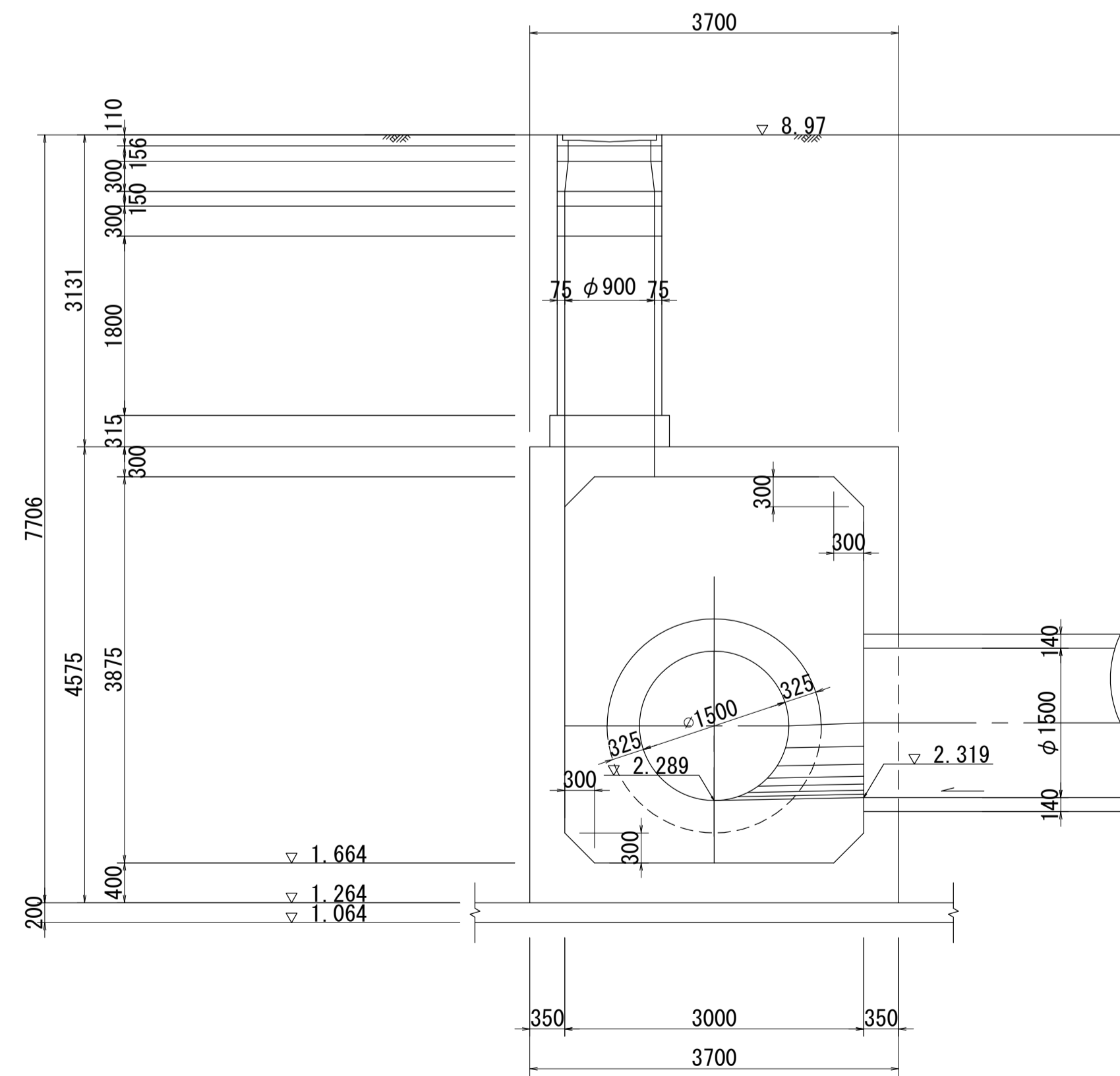
幹線名 中井二宮小田原幹線



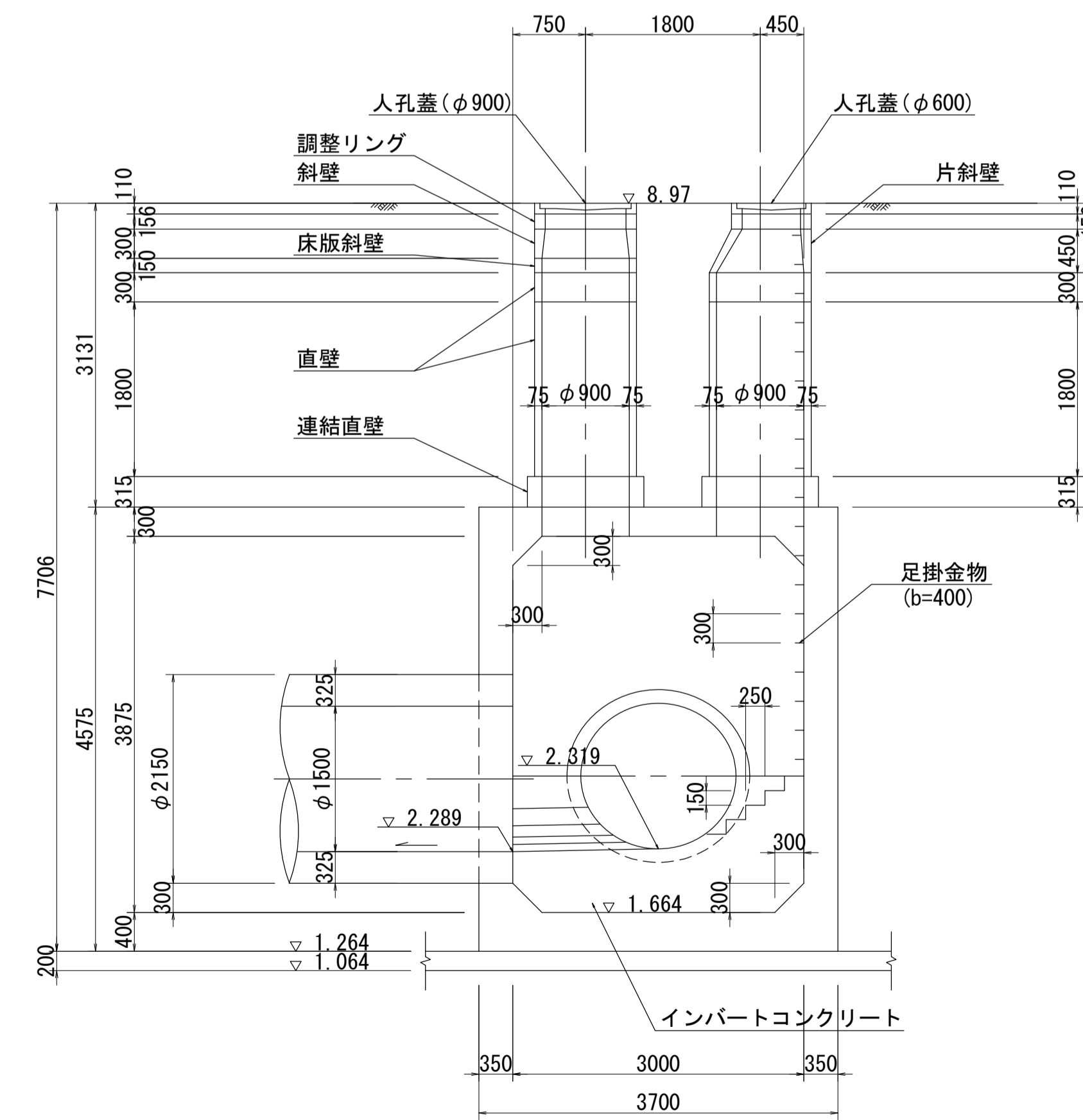
平面図 S=1:50



A - A 断面図 S=1:50



B - B 断面図 S=1:50



人孔番号

M 23

詳細図
作成年

平成
6年
3月

調整年

平成
年
月

ページ

49

酒匂川流域下水道台帳

中間マンホール詳細図 NO.24 (図面番号 NO.24)

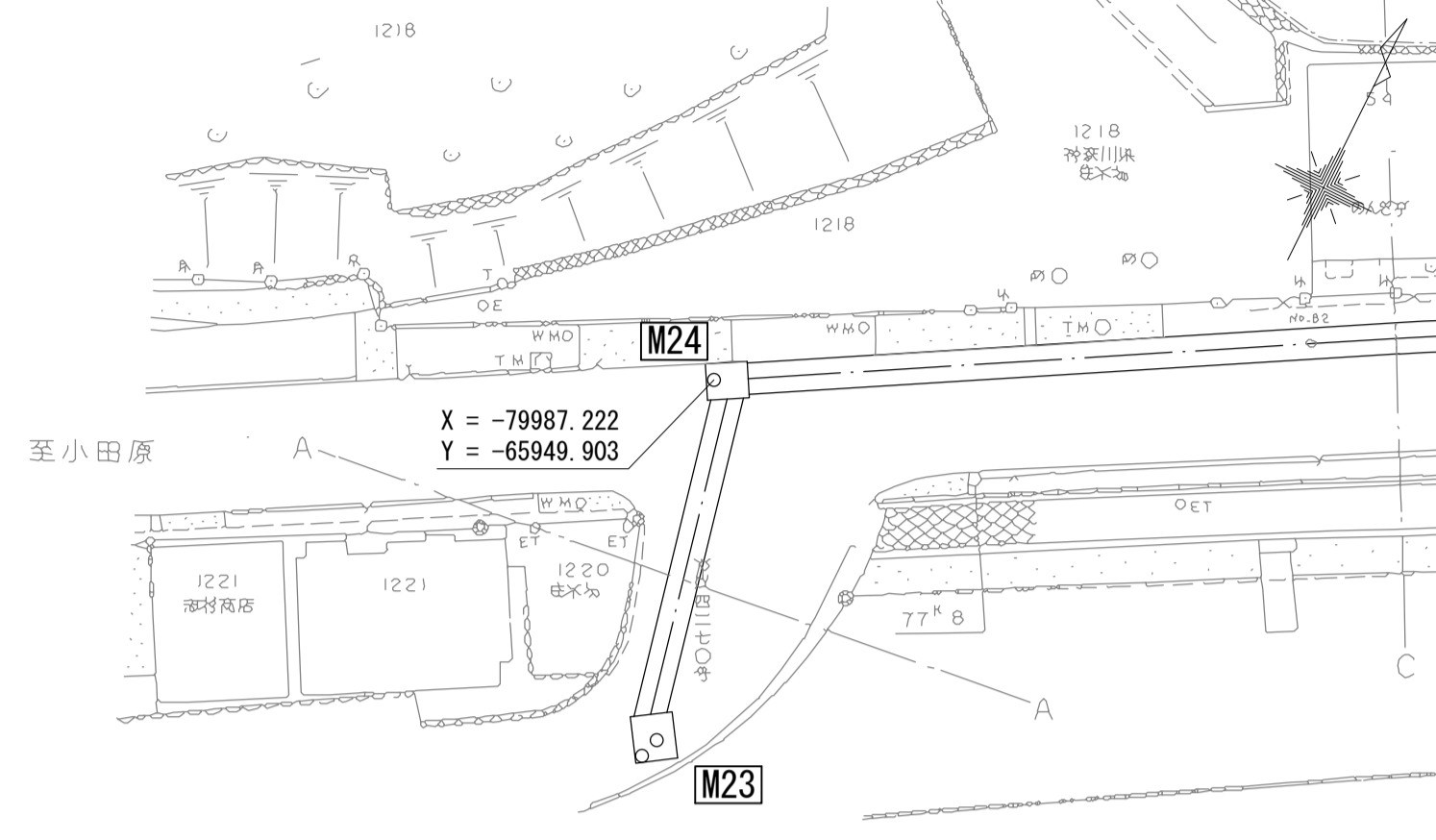
財産区分コード	大分類	中分類	小分類	整理番号
GA	管きょ施設	人 孔	第 工区	

幹線名 中井二宮小田原幹線

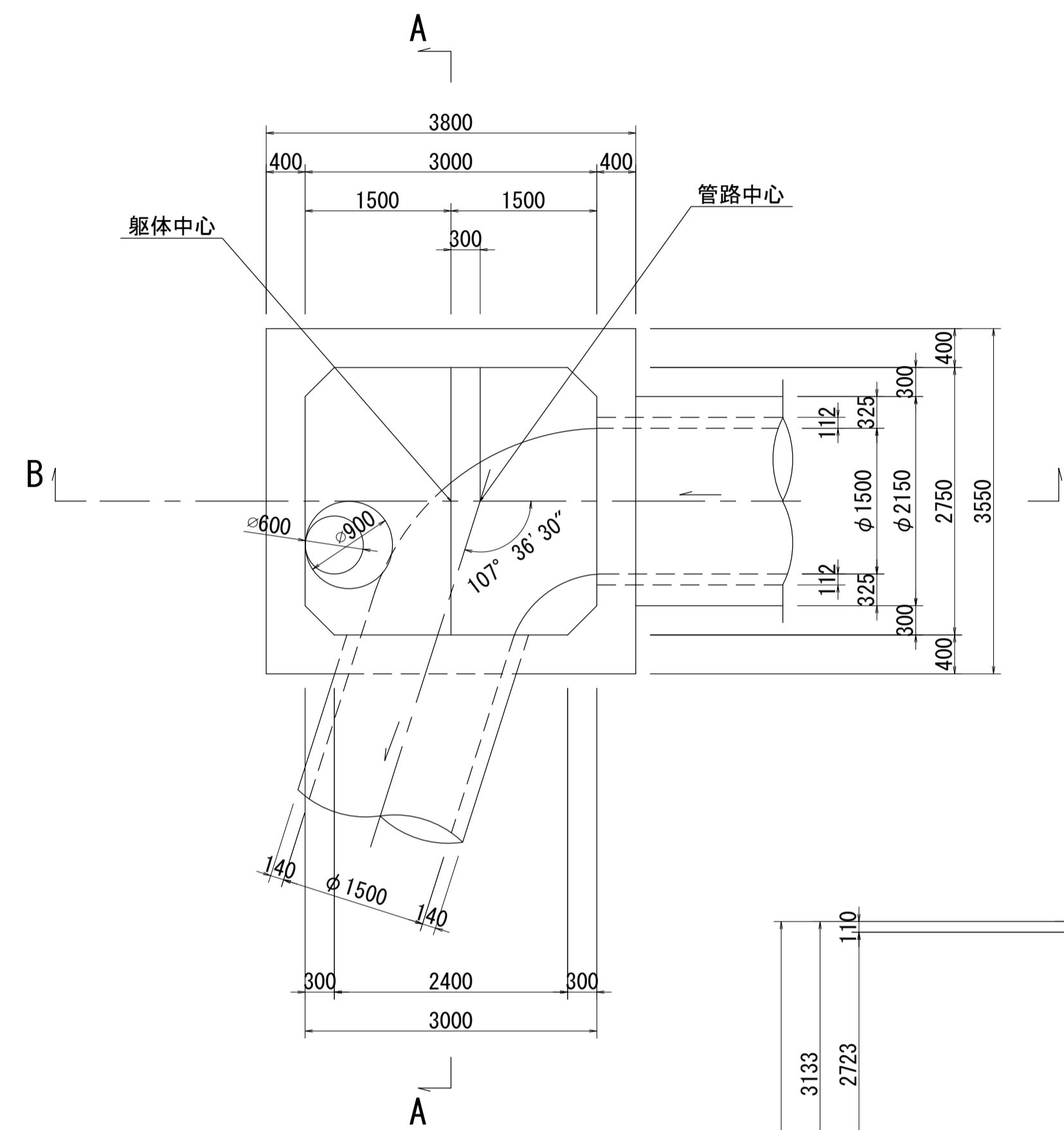
人孔番号

M 24

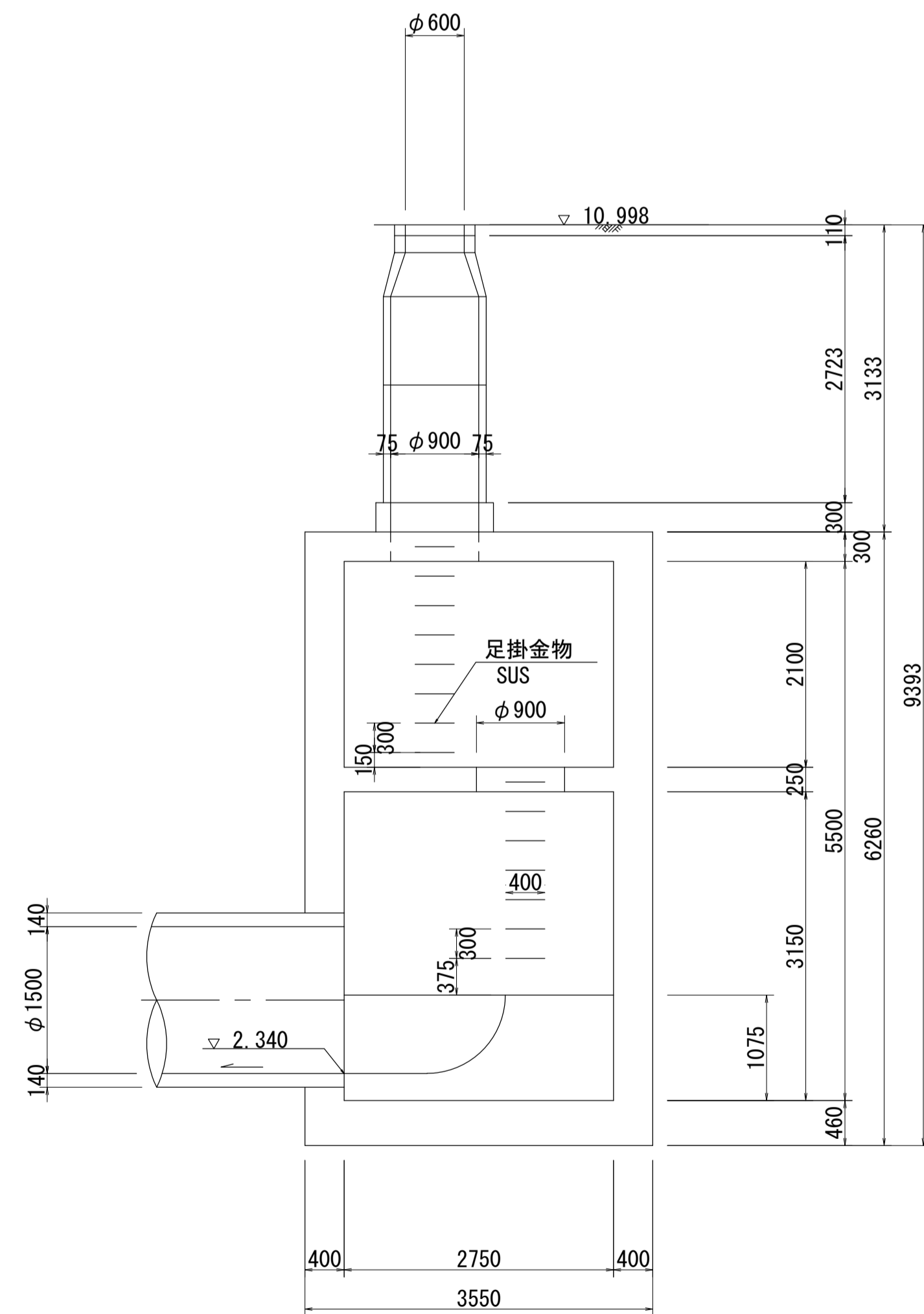
付近見取図 S=1:500 (施設平面図No.18)



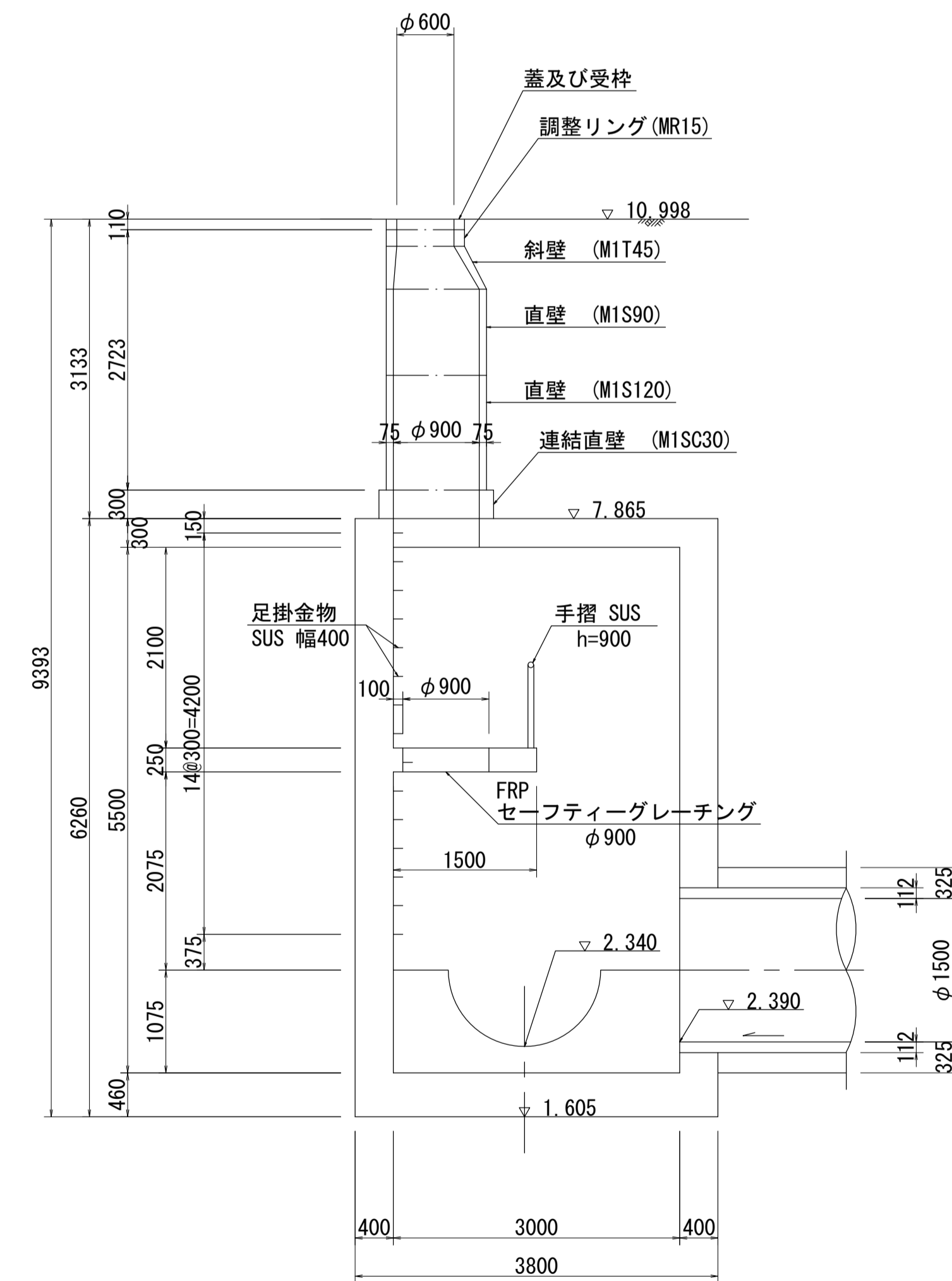
平面図 S=1:50



A - A 断面図 S=1:50



B - B 断面図 S=1:50



詳細図
作成年

平成
6年
3月

調整年

平成
年
月

ページ

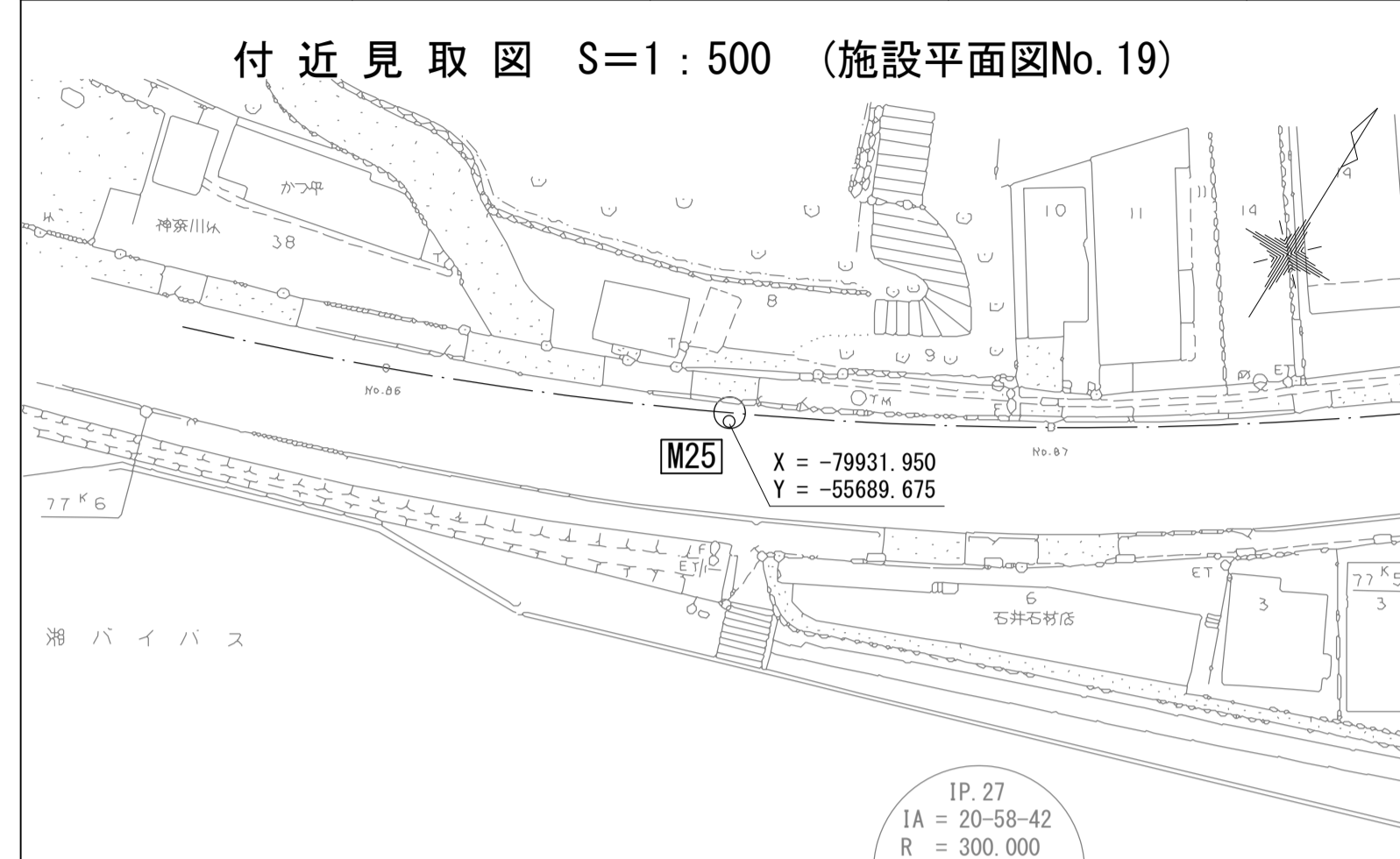
50

酒匂川流域下水道台帳

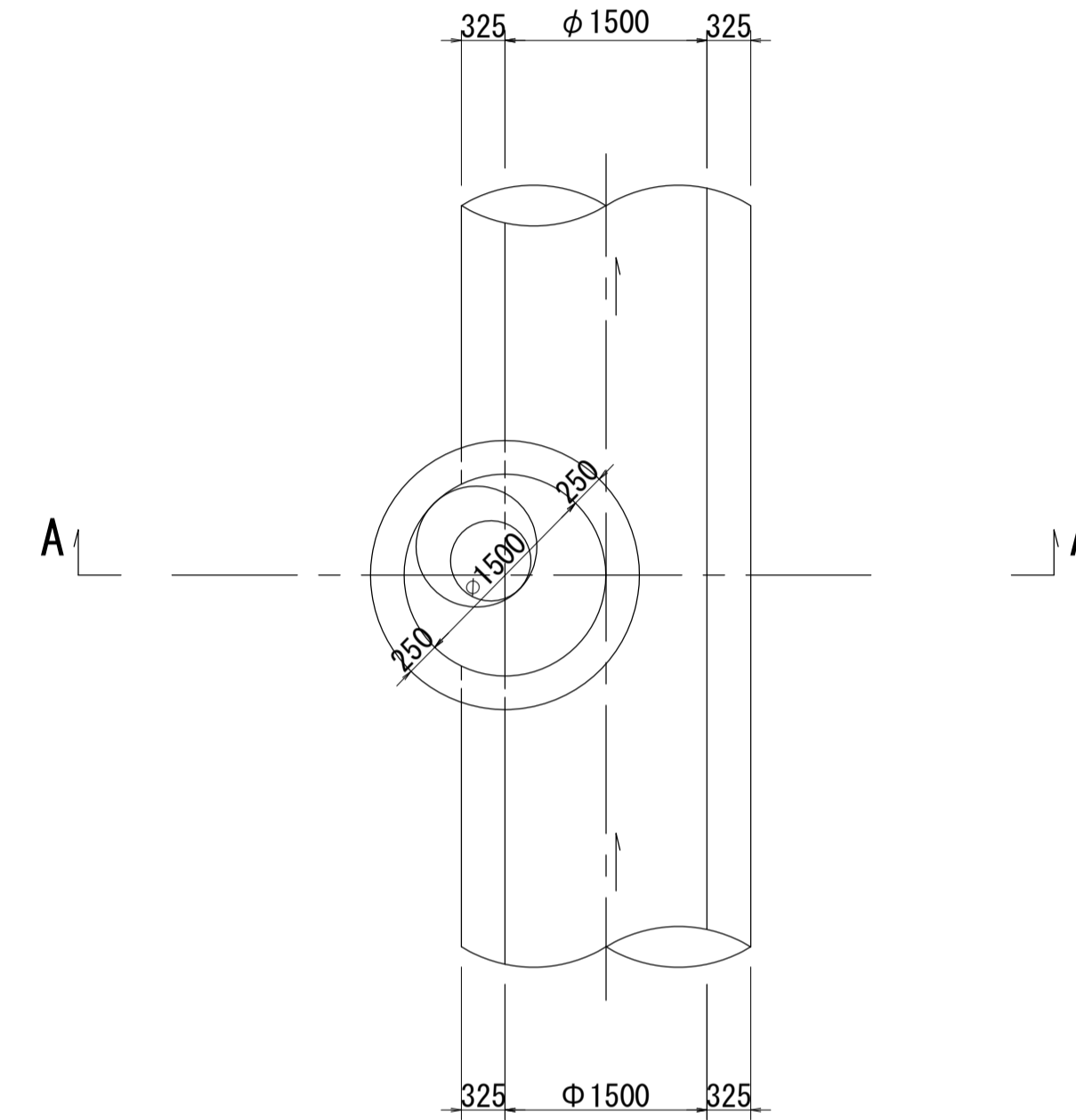
中間マンホール詳細図 NO.25 (図面番号 NO.25)

幹線名 中井二宮小田原幹線

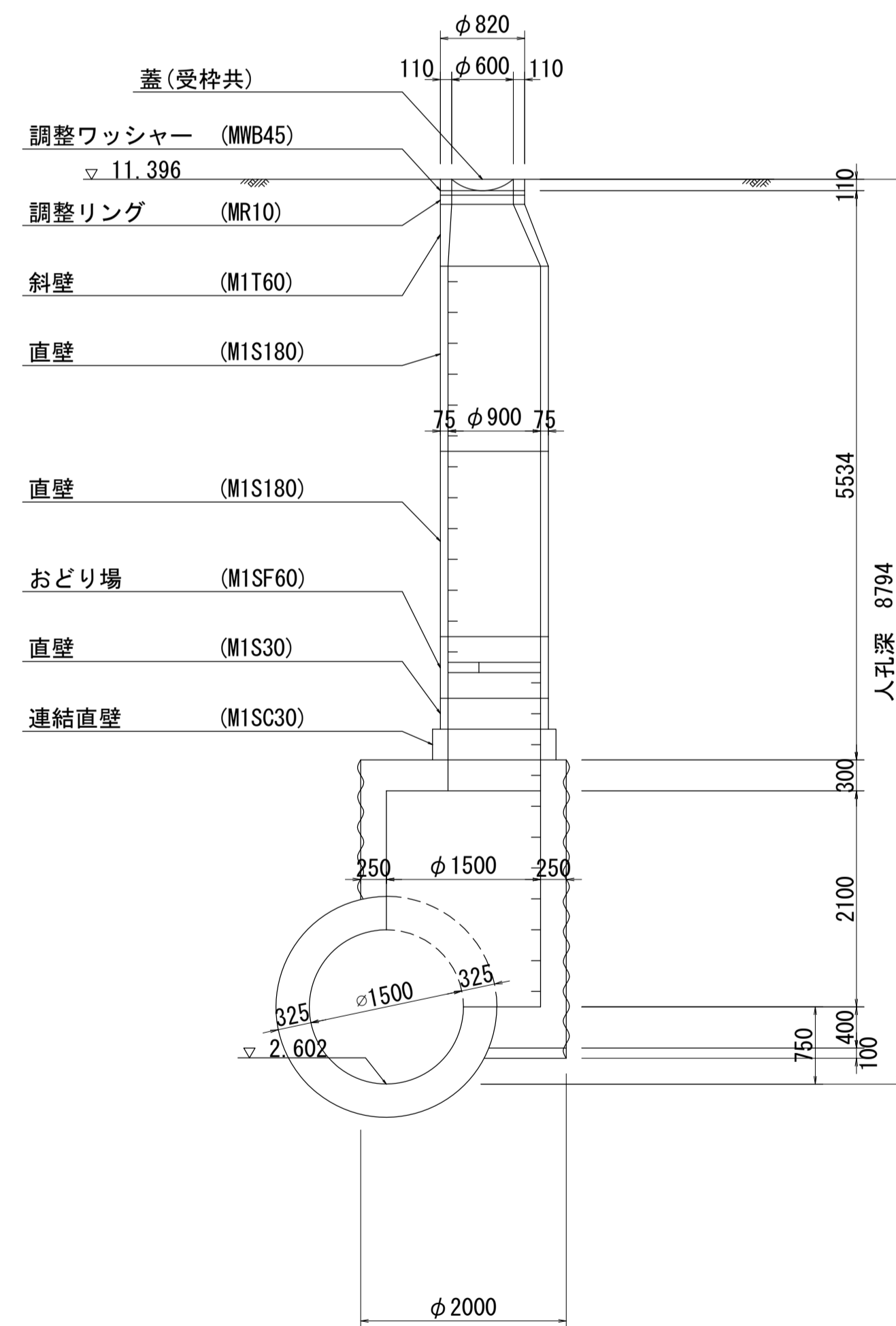
財産区分コード	大分類	中分類	小分類	整理番号
GA	管きょ施設	人 孔	第 工区	



平面図 S=1:50



A - A 断面図 S=1:50



人孔番号

M
25

詳細図
作成
年月

平成
6
年
3
月

調 整
年 月

平成
年
月

ページ

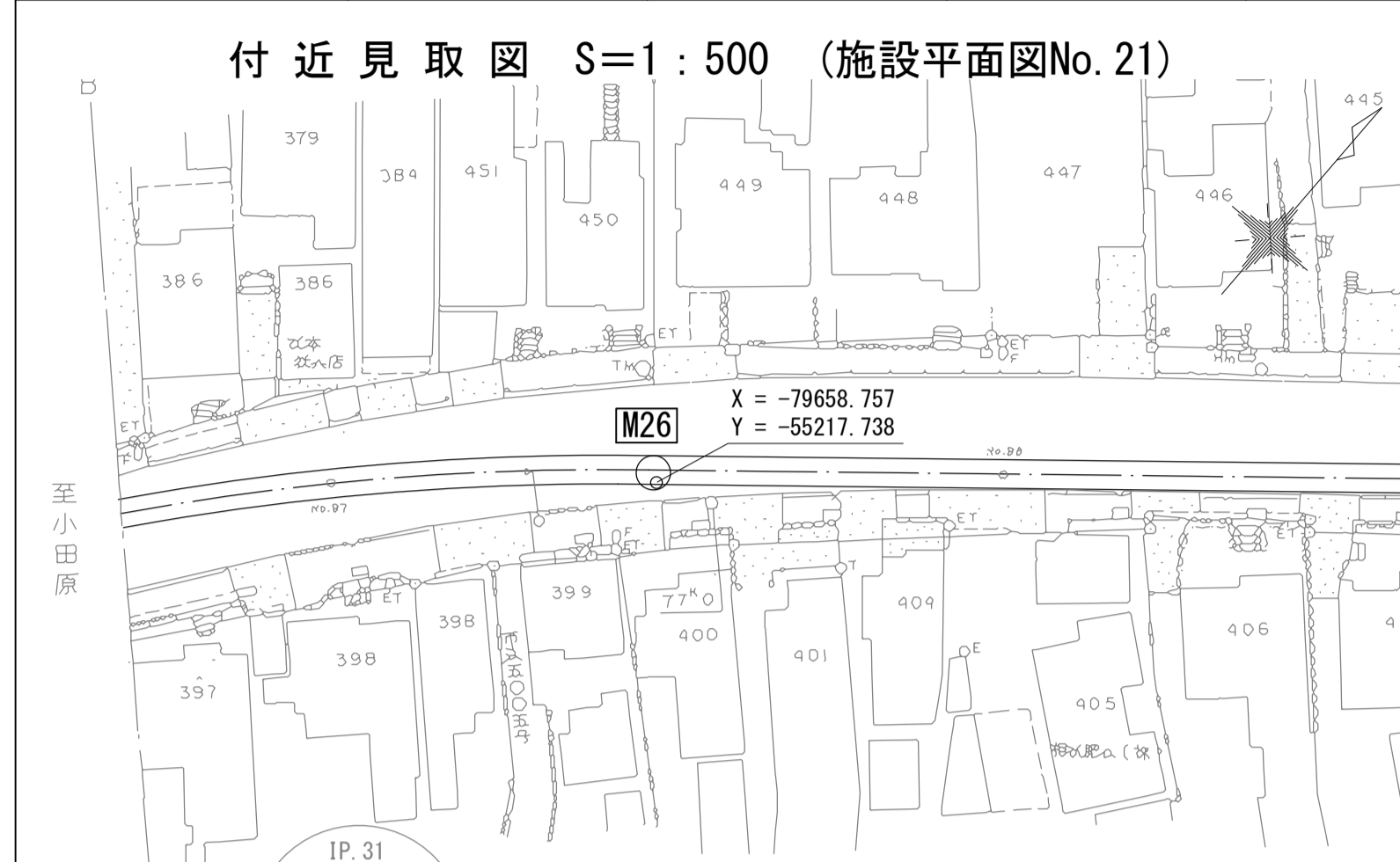
51

酒匂川流域下水道台帳

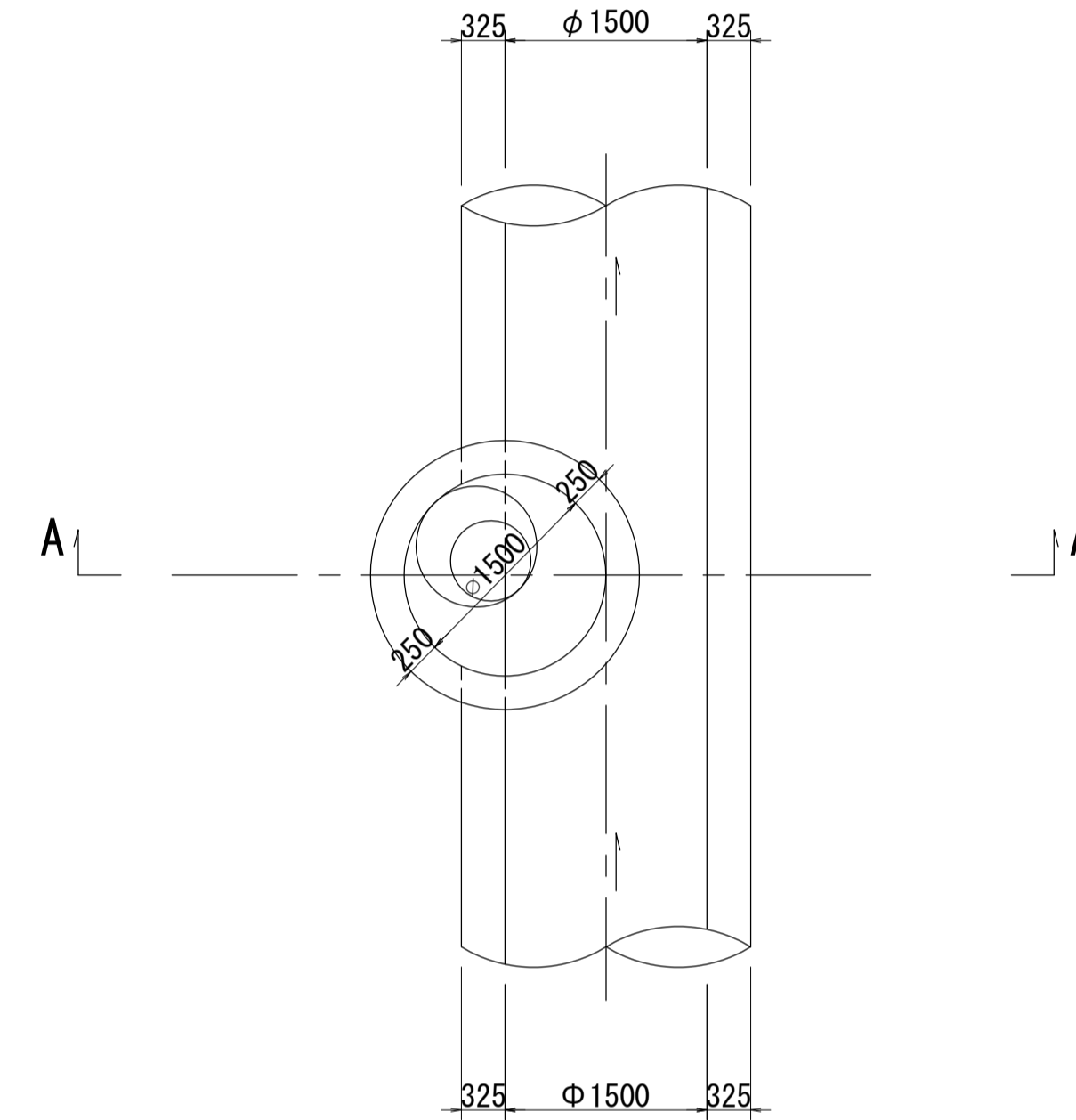
中間マンホール詳細図 NO.26 (図面番号 NO.26)

財産区分コード	大分類	中分類	小分類	整理番号
GA	管きょ施設	人 孔	第 工区	

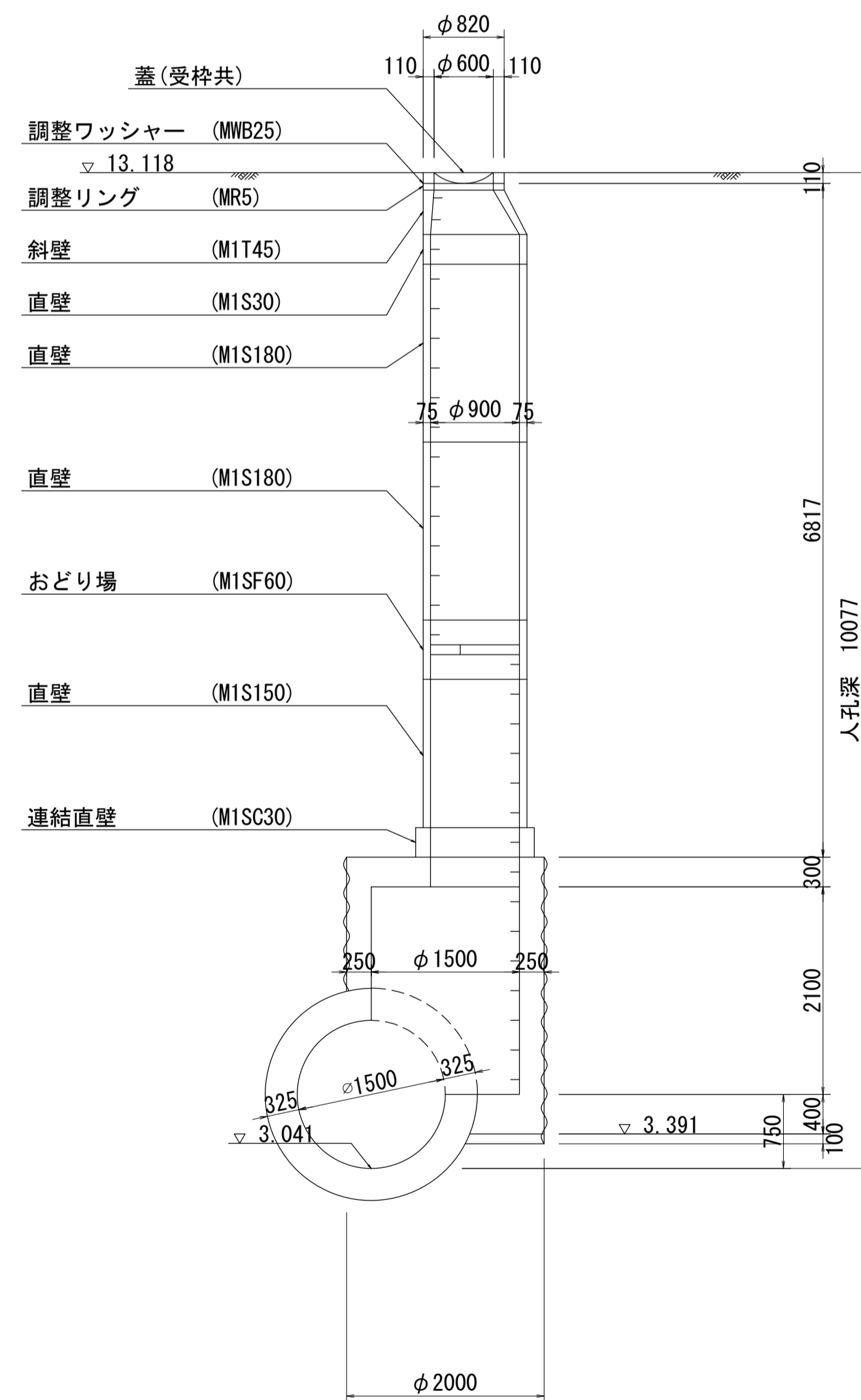
幹線名 中井二宮小田原幹線



平面図 S=1:50



A - A 断面図 S=1:50



人孔番号

M 26

詳細図
作成
年月

平成
6
年
3
月

調整
年
月

平成
年
月

ページ

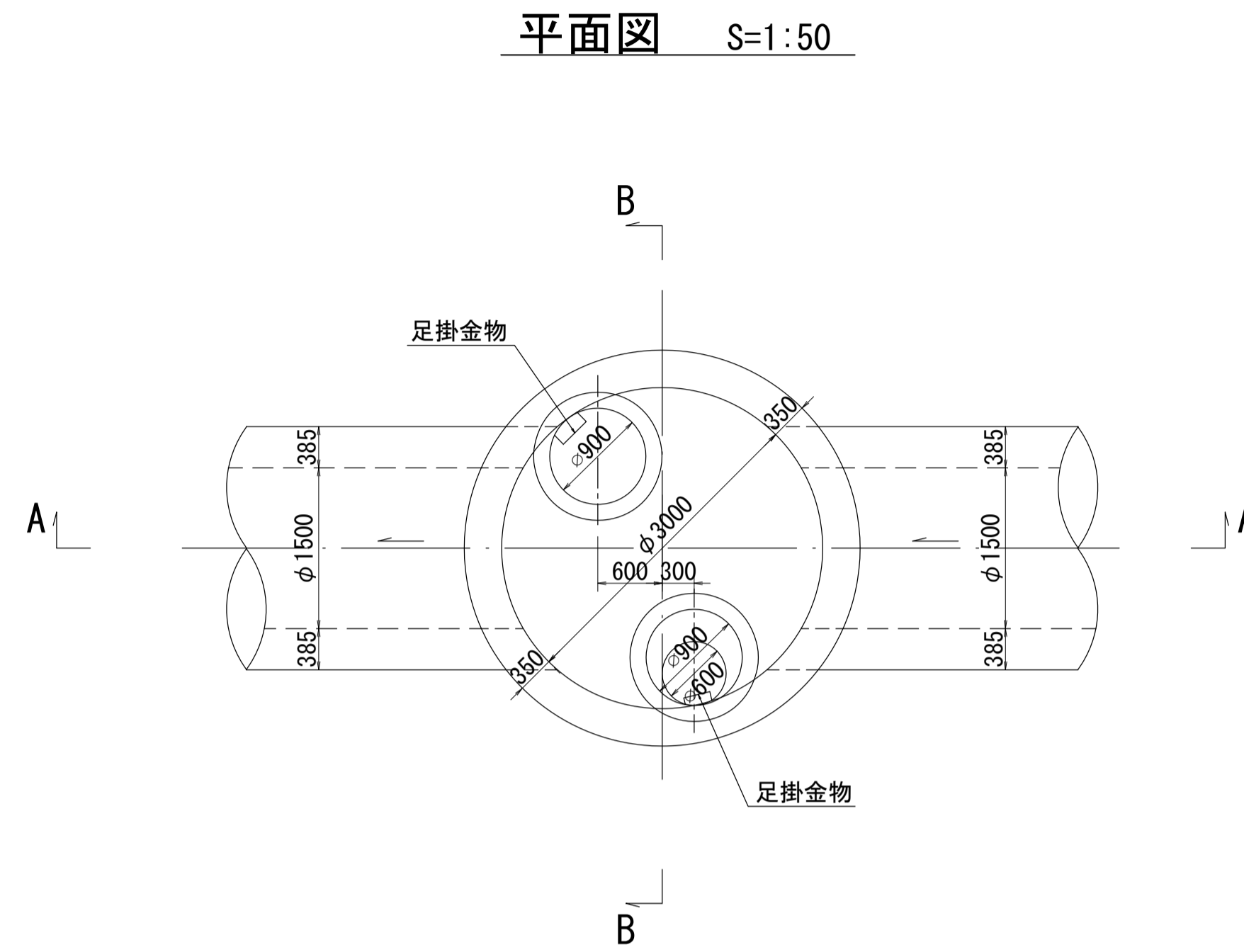
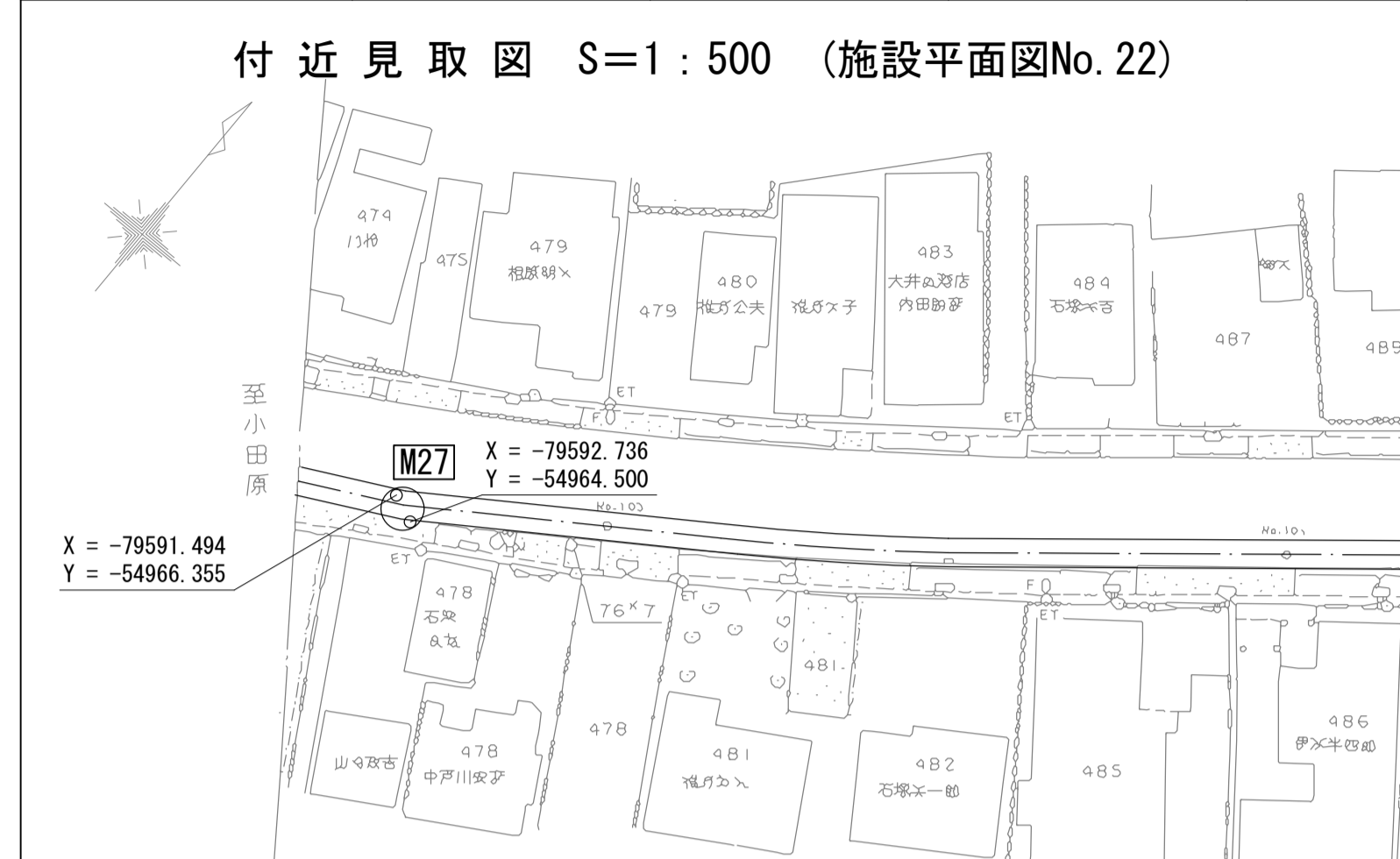
52

酒匂川流域下水道台帳

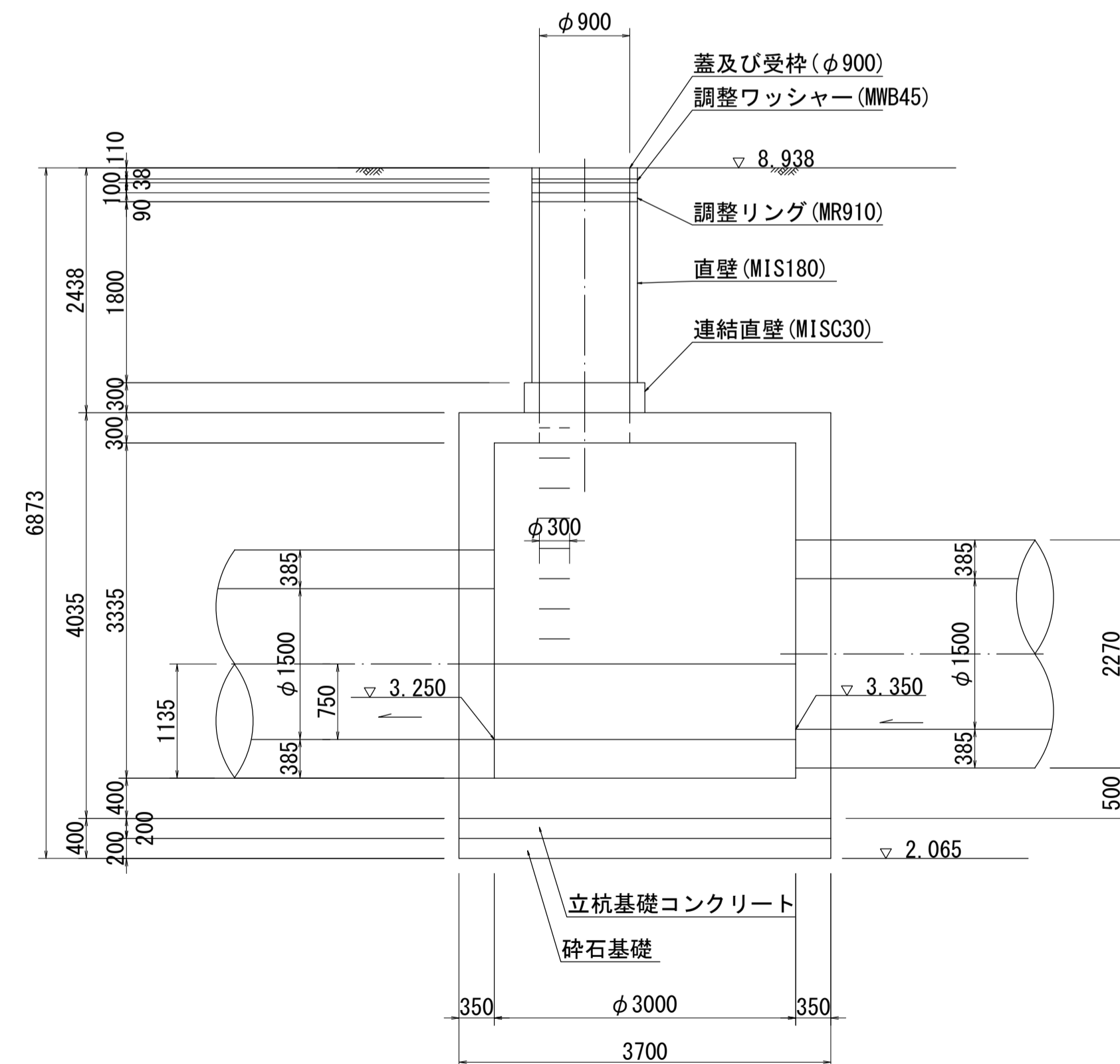
中間マンホール詳細図 NO. 27 (図面番号 NO. 27)

幹線名 中井二宮小田原幹線

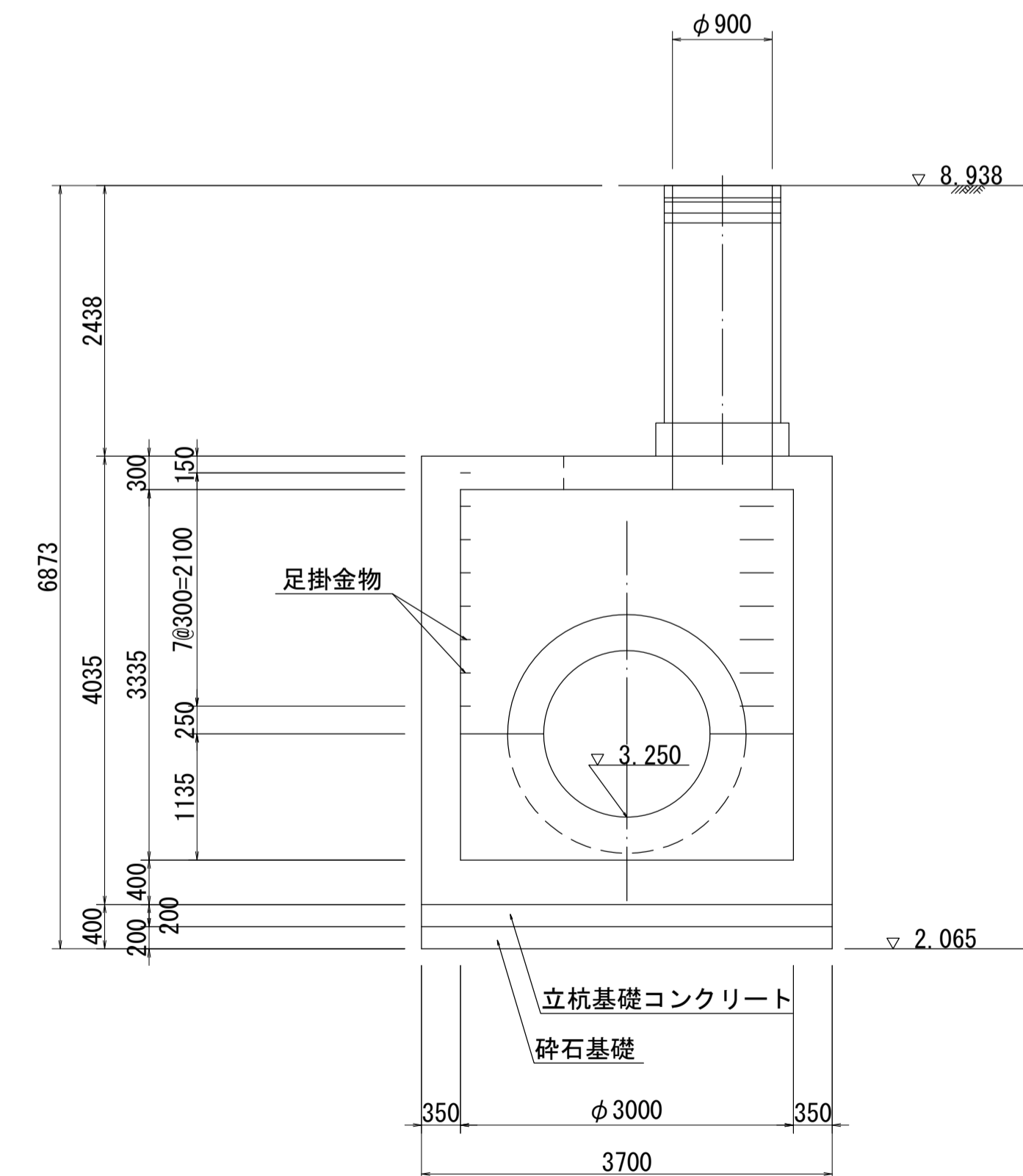
財産区分コード	大分類	中分類	小分類	整理番号
GA	管きょ施設	人 孔	第 工区	



A - A 断面図 S=1:50



B - B 断面図 S=1:50



人孔番号

M 27

詳細図
作 年

平成
6
年
3
月

調 整
年

平成
年
月

ページ

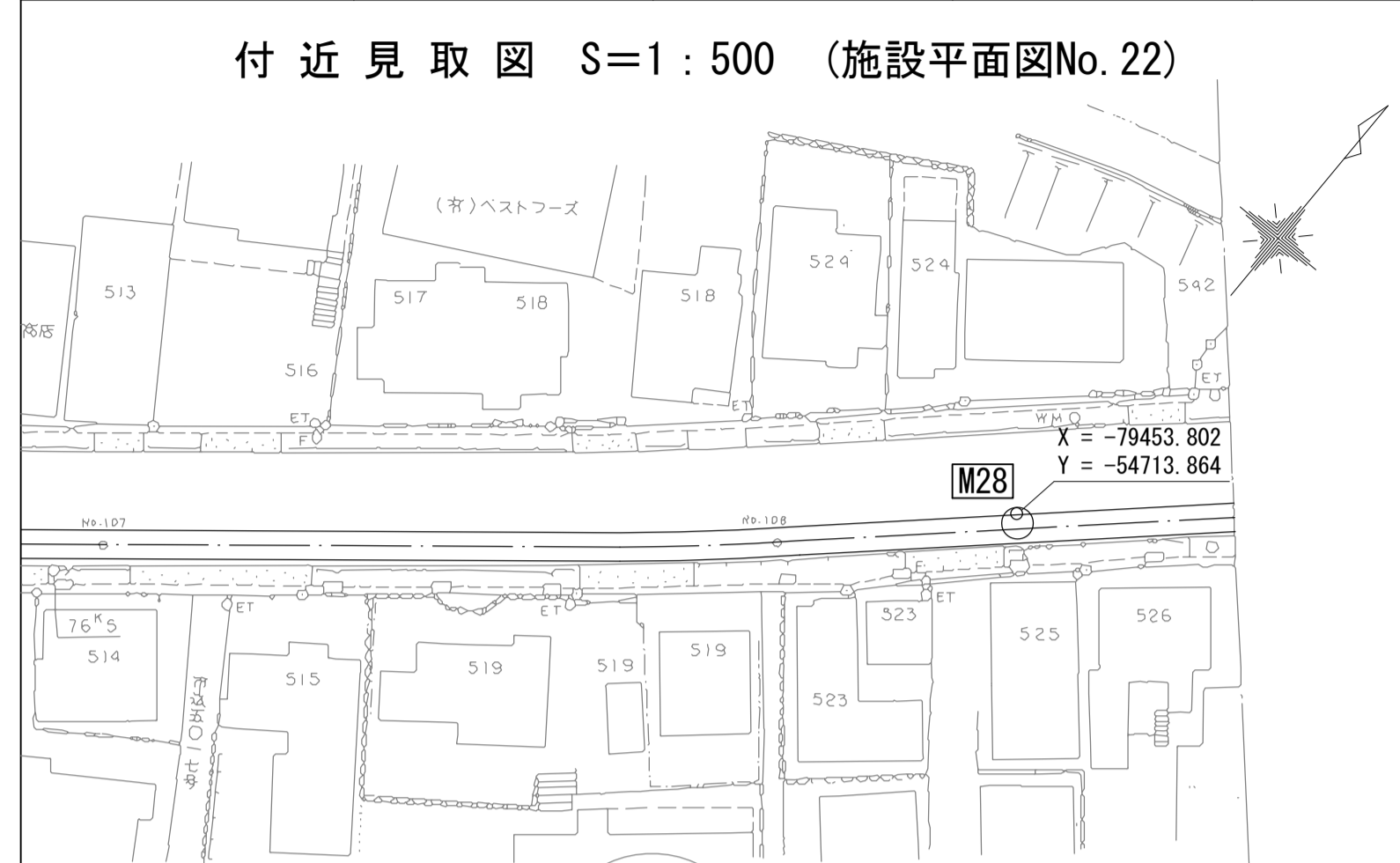
53

酒匂川流域下水道台帳

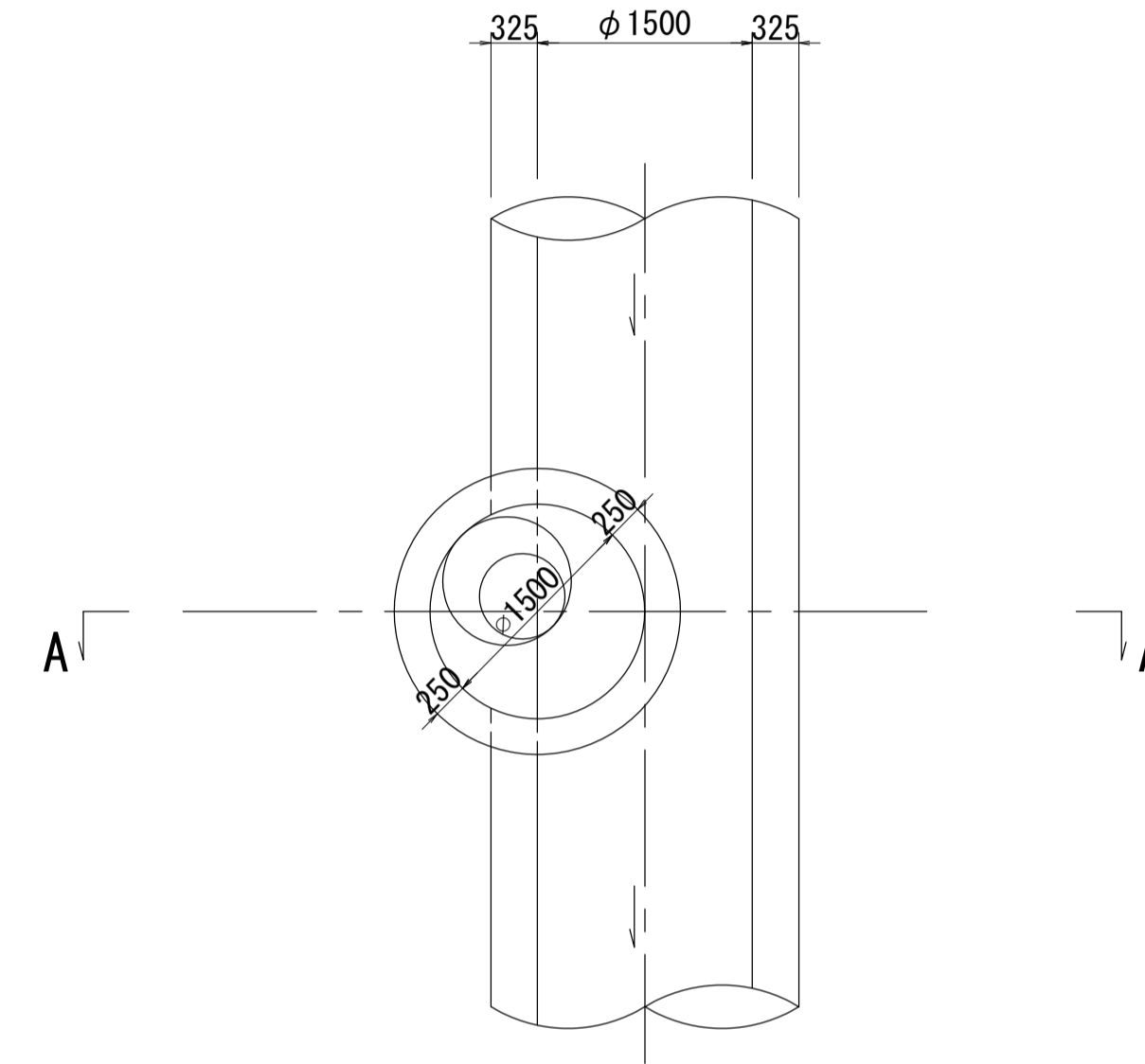
中間マンホール詳細図 NO.28 6 (図面番号 NO.28)

財産区分コード	大分類	中分類	小分類	整理番号
GA	管きょ施設	人 孔	第 工区	

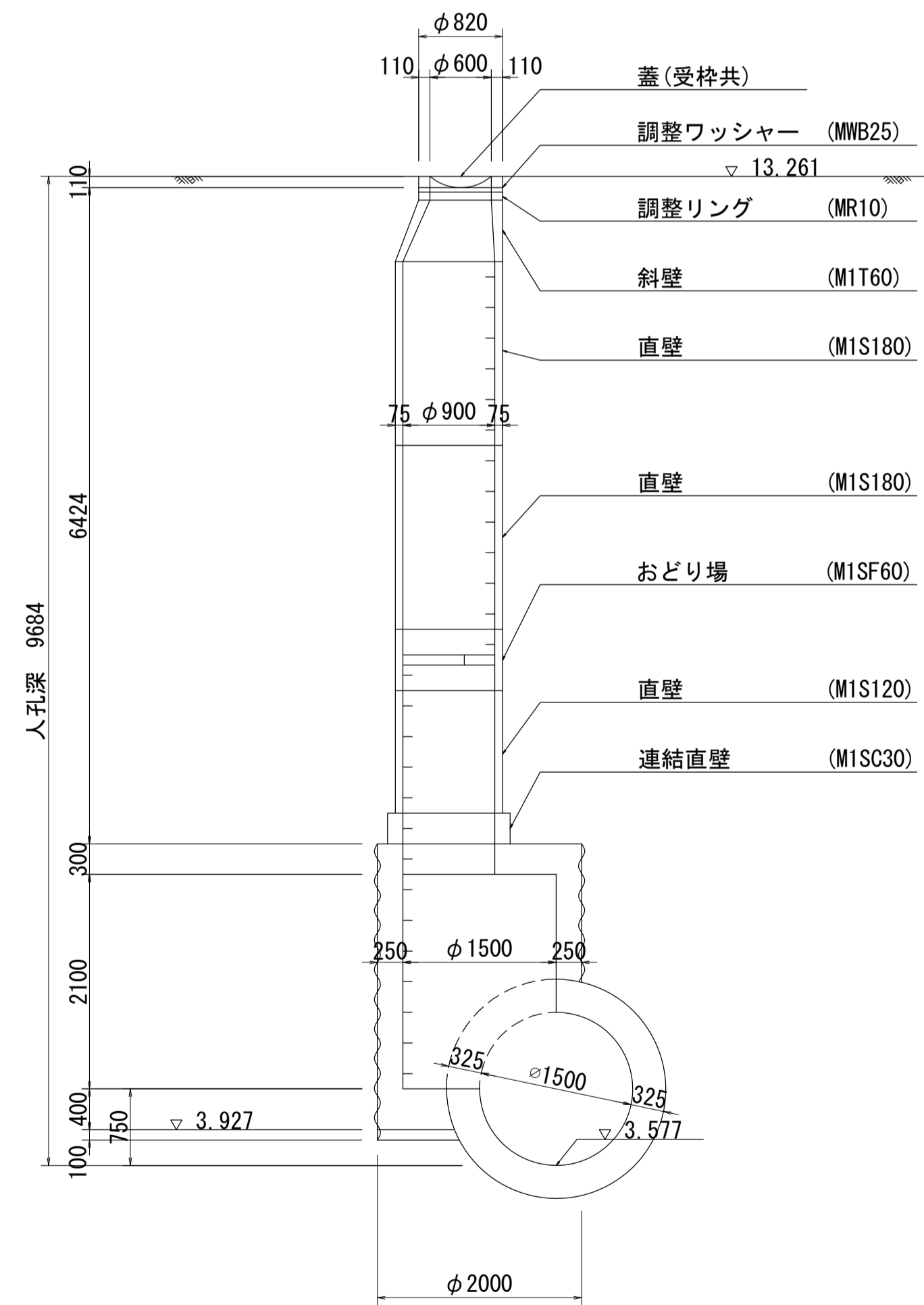
幹線名 中井二宮小田原幹線



平面図 S=1:50



A-A 断面図 S=1:50



人孔番号

M
28
6

詳細図
作成
年月

平成
6
年
3
月

調整
年
月

平成
年
月

ページ

54