

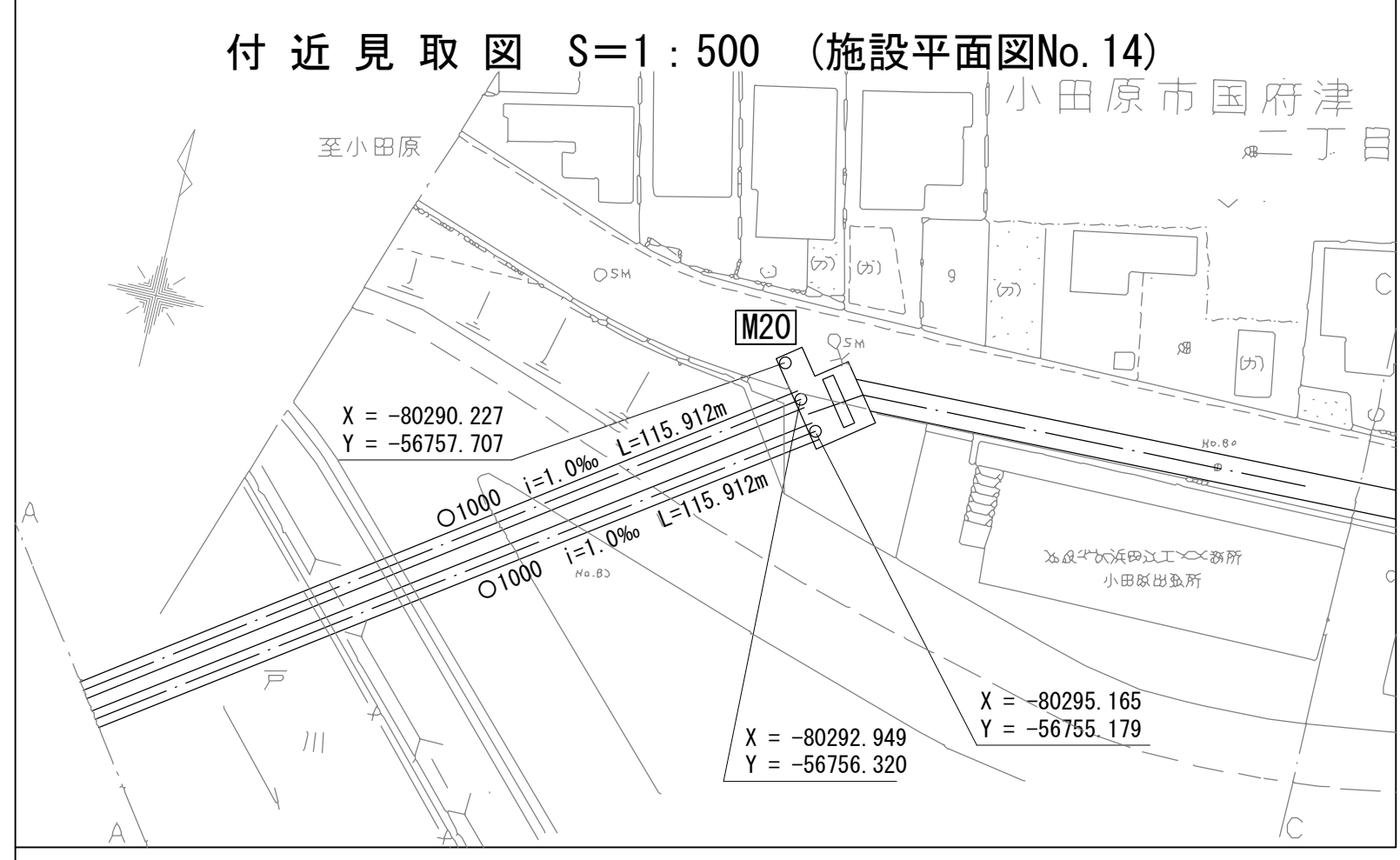
# 酒匂川流域下水道台帳

## 流入マンホール詳細図 NO.20 (図面番号 NO.20)

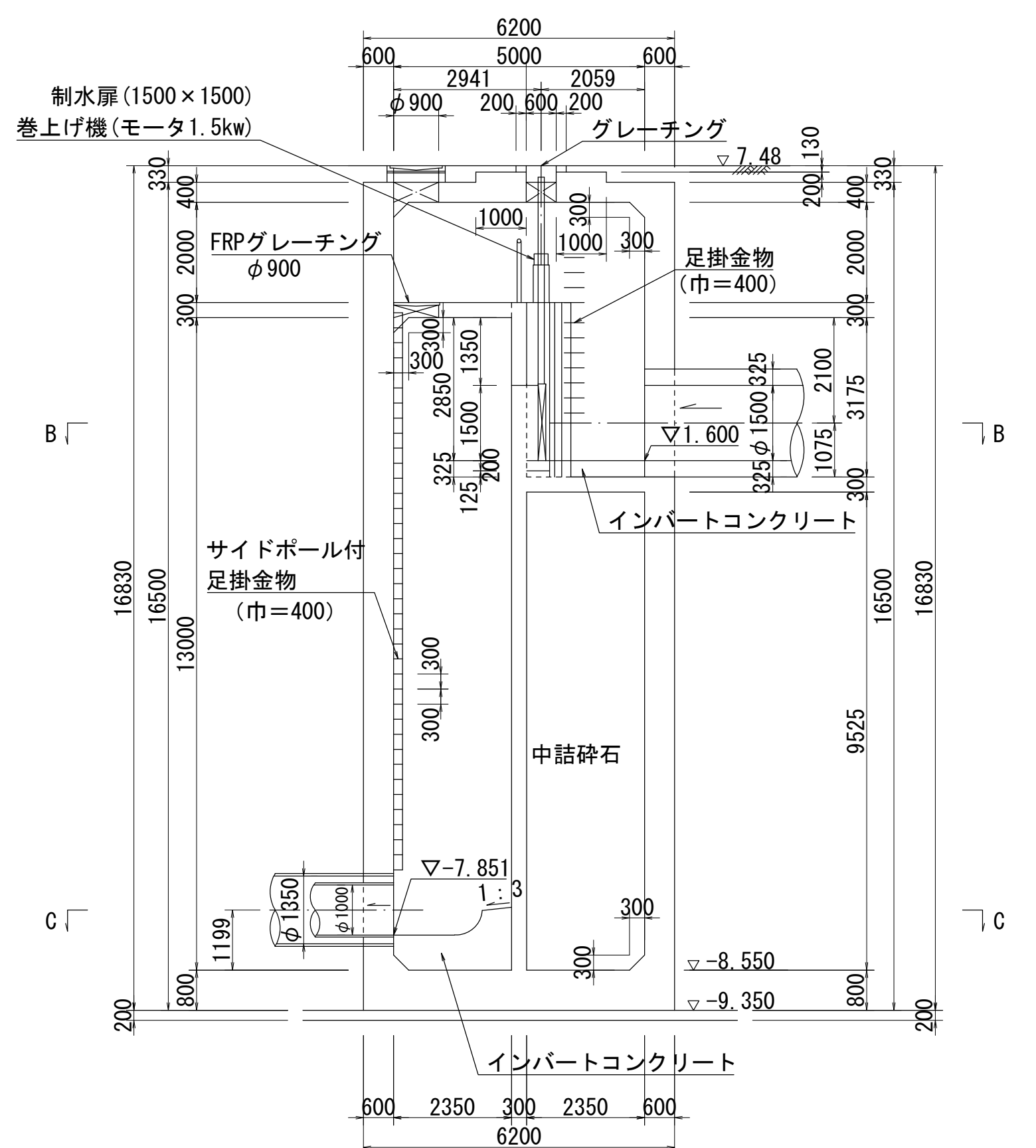
幹線名 中井二宮小田原幹線

財産区分コード	大分類	中分類	小分類	整理番号
GA	管きょ施設	人 孔	第 工区	

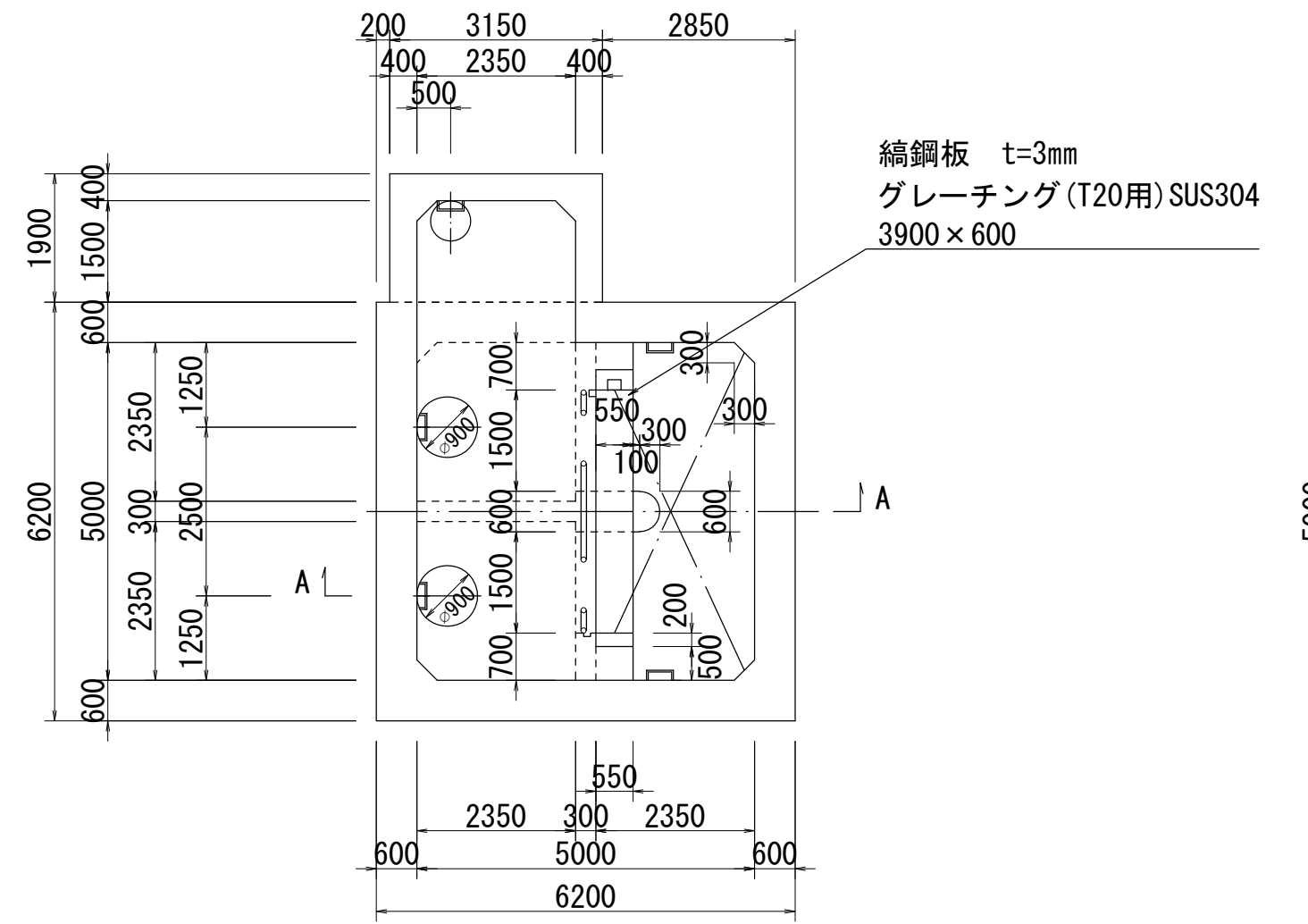
人孔番号	M 20
------	------



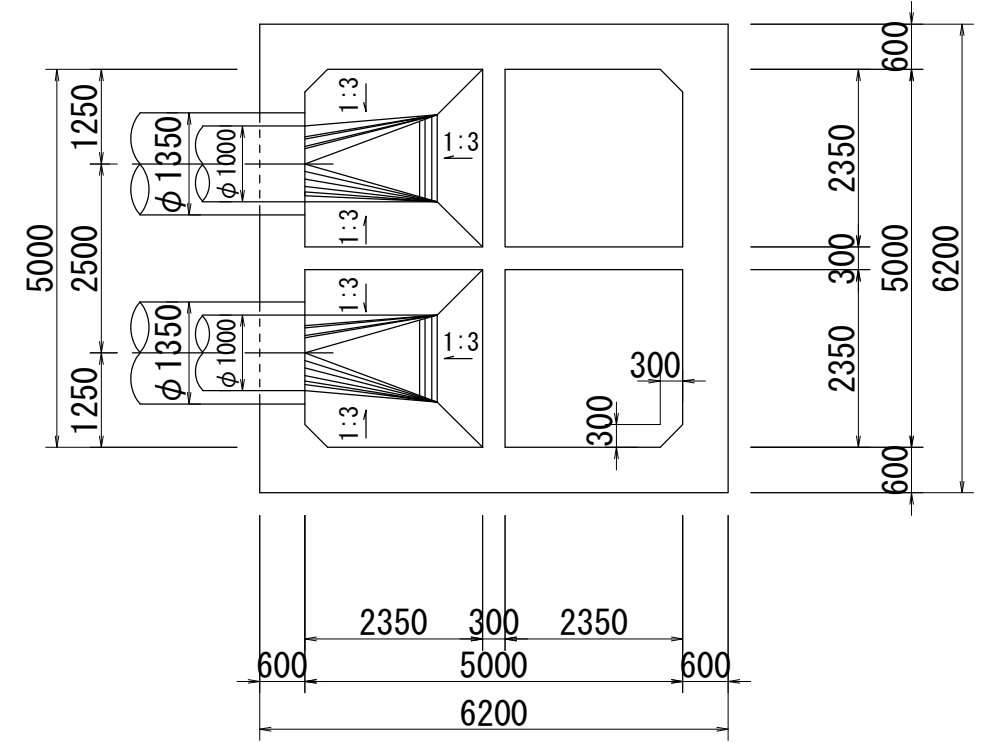
A - A 断面図 S=1:100



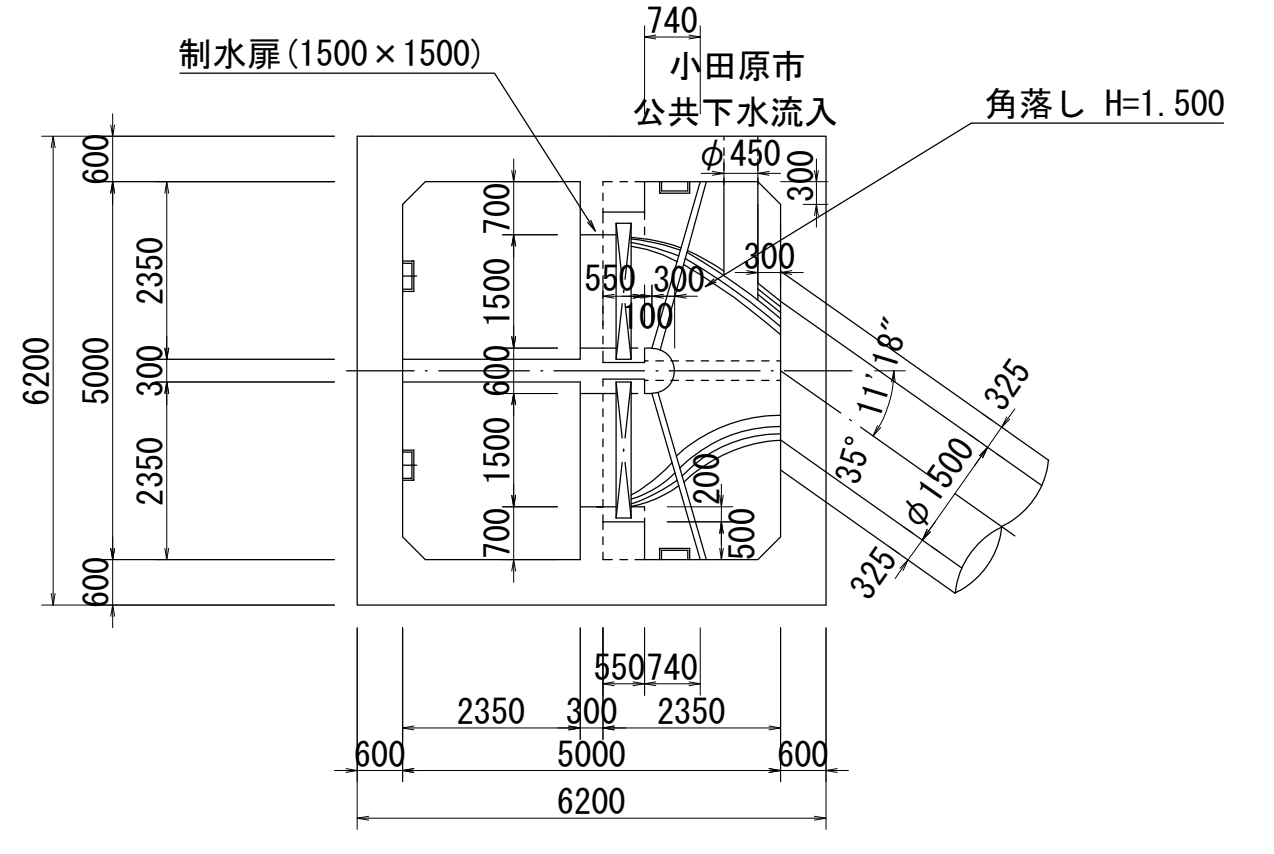
平面図 S=1:100



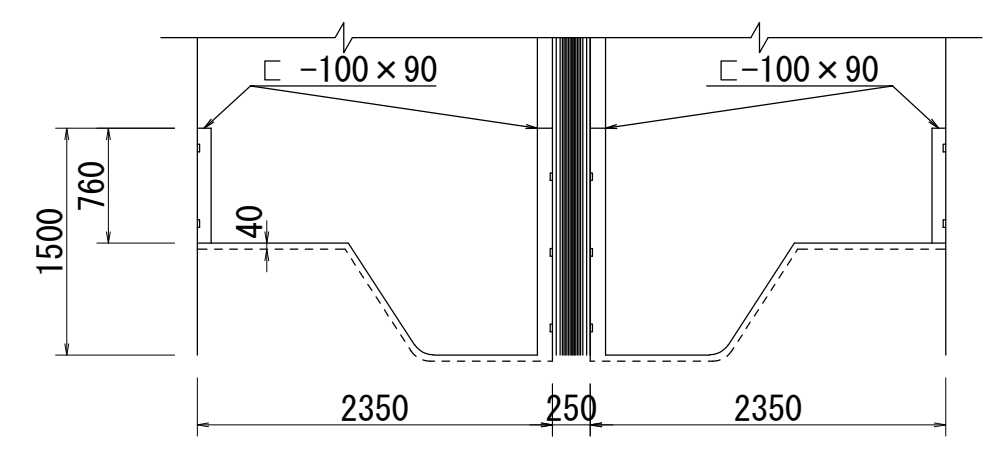
C - C 断面図 S=1:100



B - B 断面図 S=1:100



角落し部詳細図 S=1:50



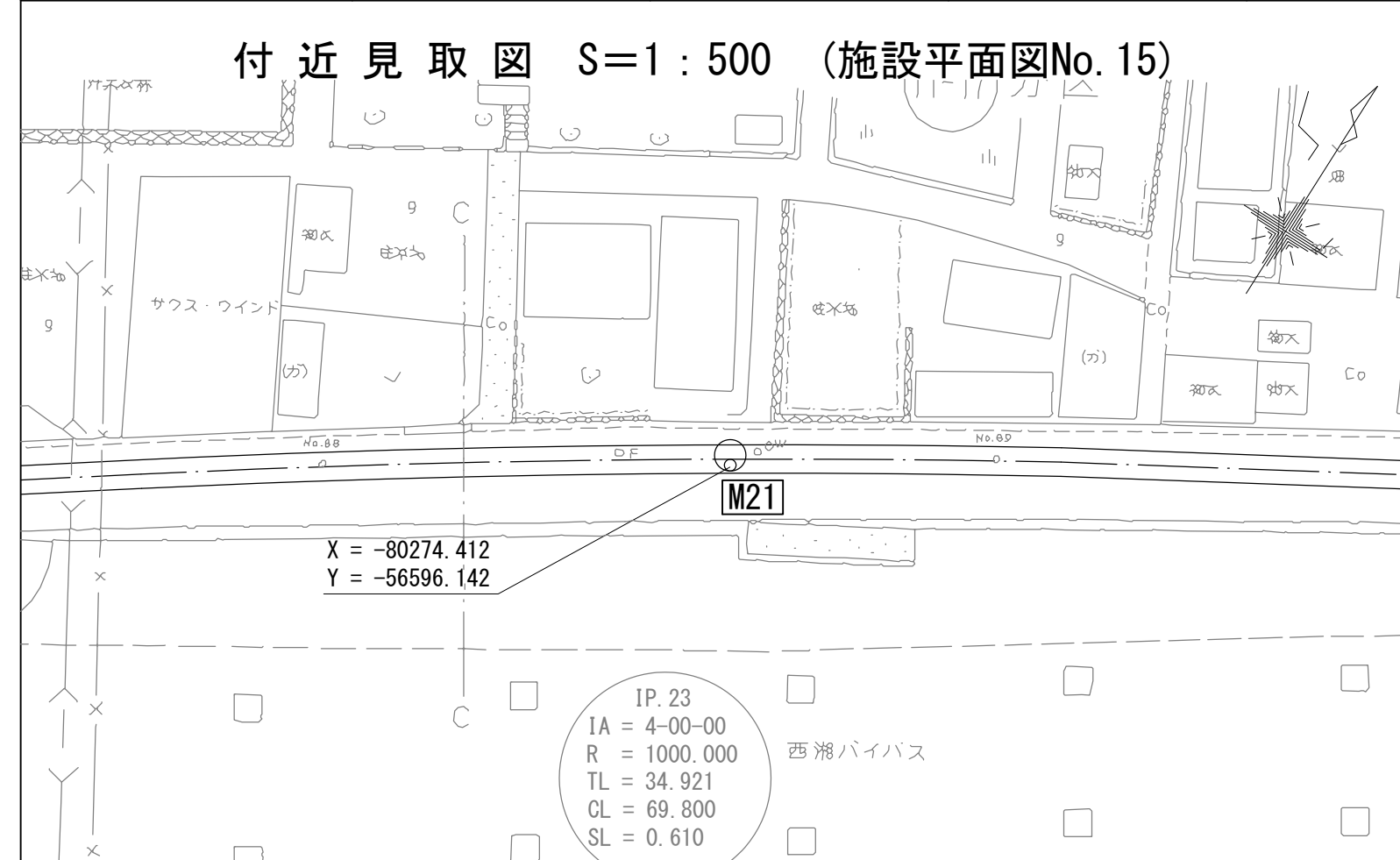
詳細図	作成年
平成	6年3月
調整年	
平成	年月
ページ	46

# 酒匂川流域下水道台帳

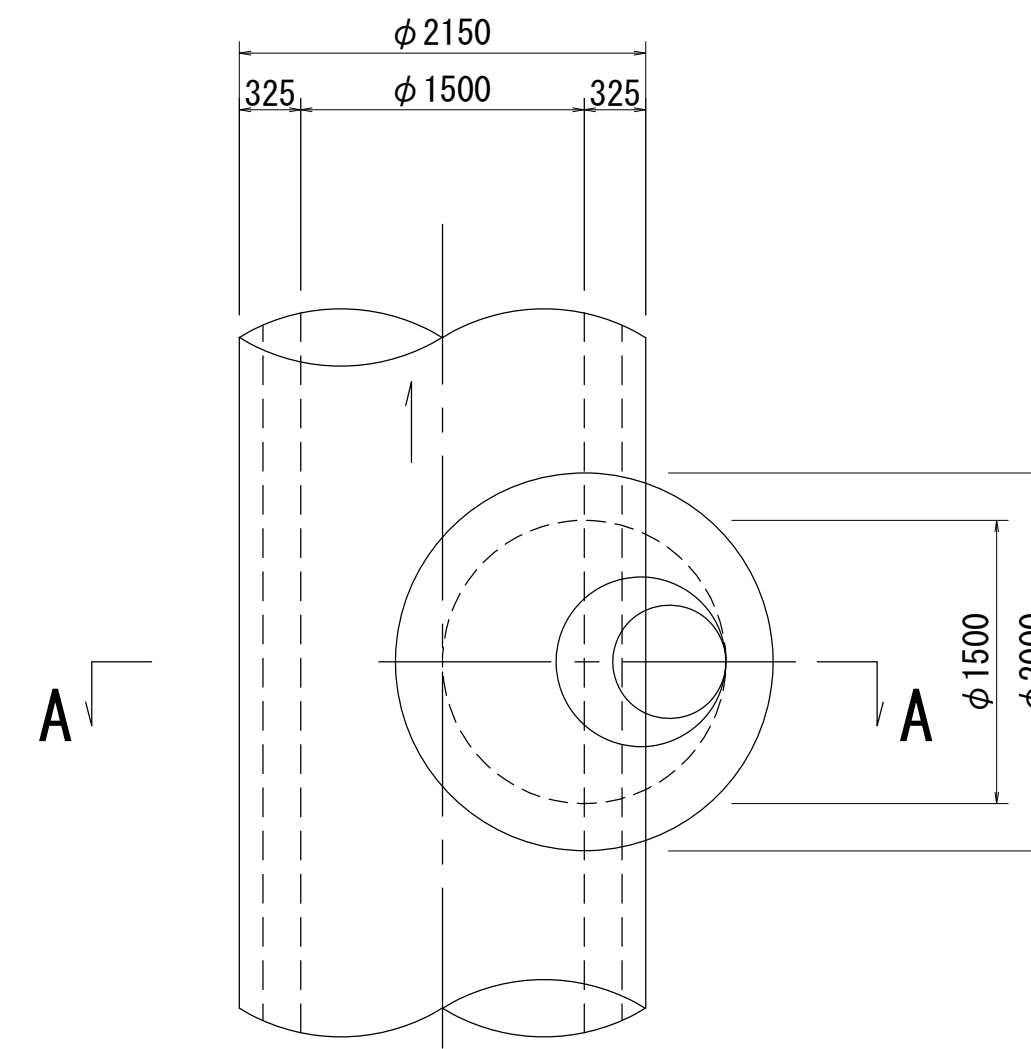
## 中間マンホール詳細図 NO. 21 (図面番号 NO. 21)

幹線名 中井二宮小田原幹線

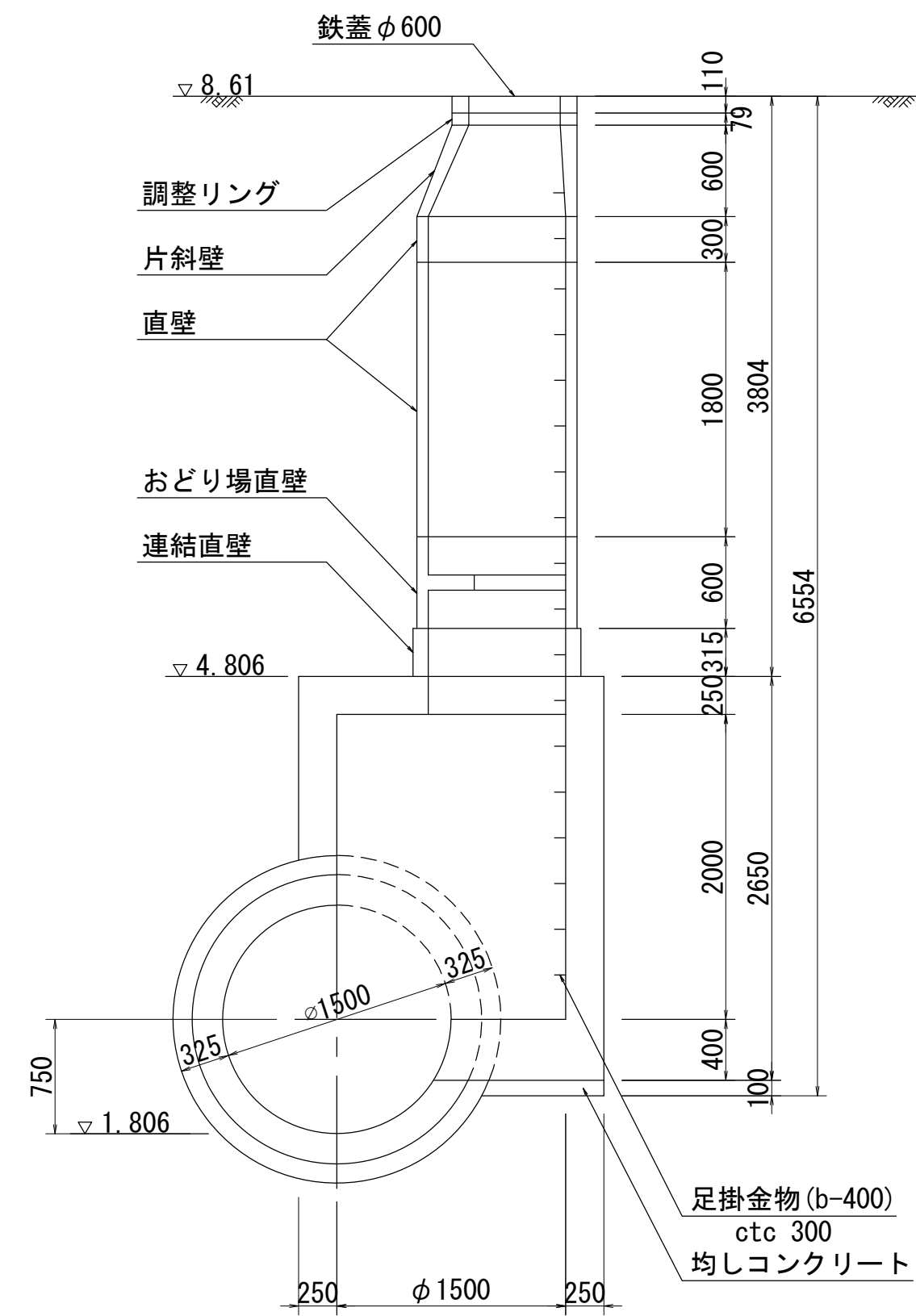
財産区分コード	大分類	中分類	小分類	整理番号
GA	管きょ施設	人 孔	第 工区	



平面図 S=1:40



A - A 断面図 S=1:40



人孔番号

M 21

詳細図  
作成  
年月

平成  
6  
年  
3  
月

調整  
年  
月

平成  
年  
月

ページ

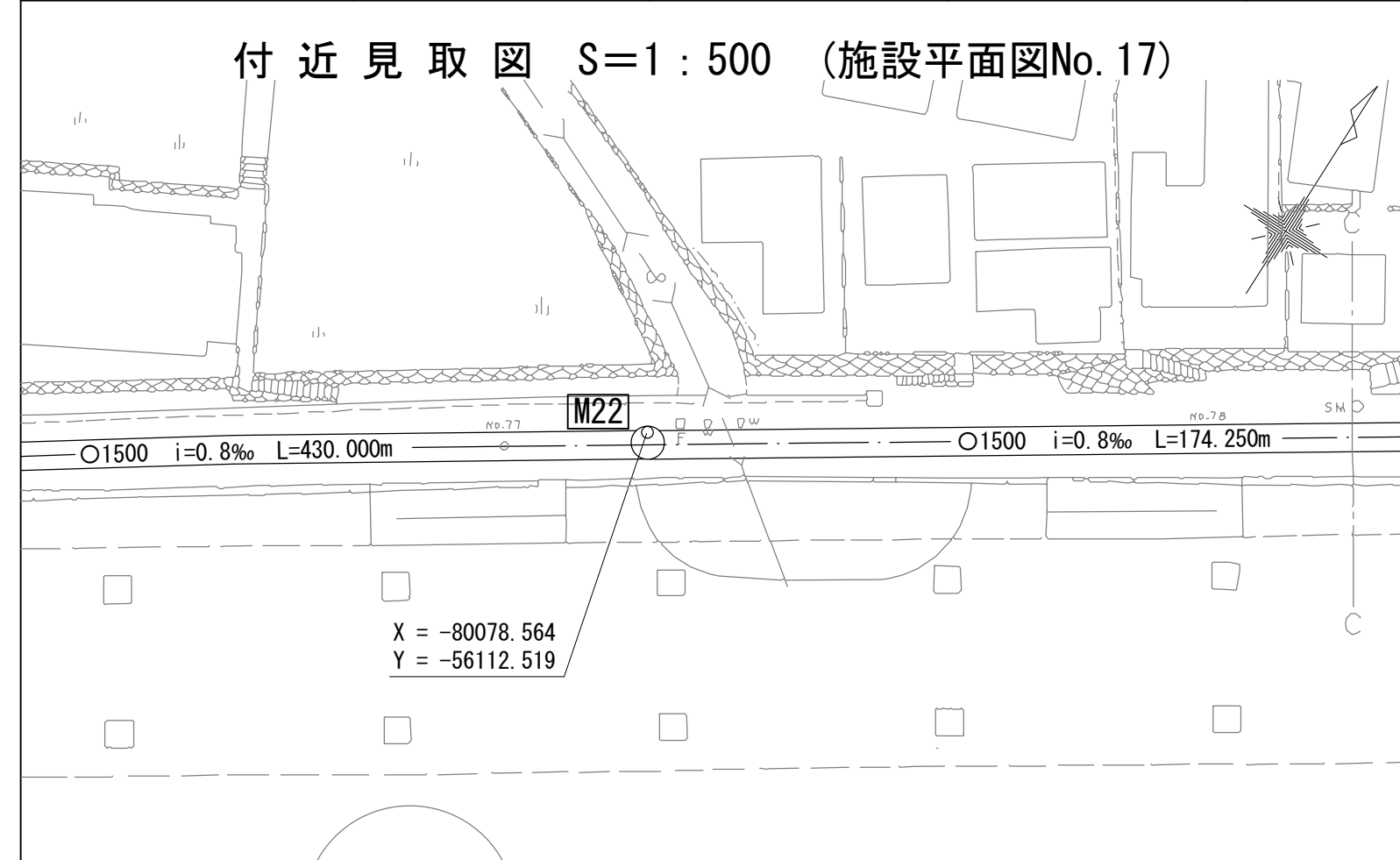
47

# 酒匂川流域下水道台帳

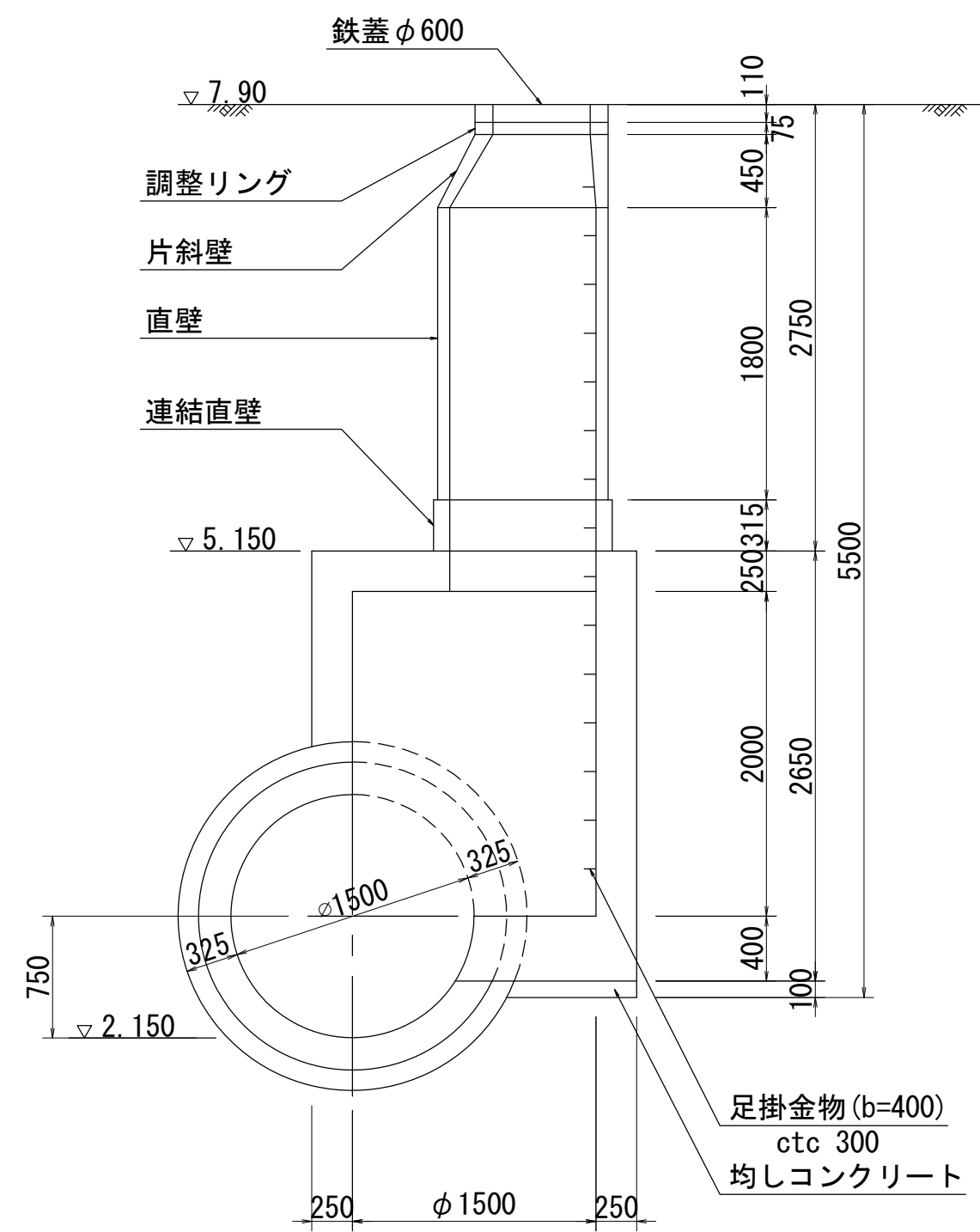
## 中間マンホール詳細図 NO.22 (図面番号 NO.22)

幹線名 中井二宮小田原幹線

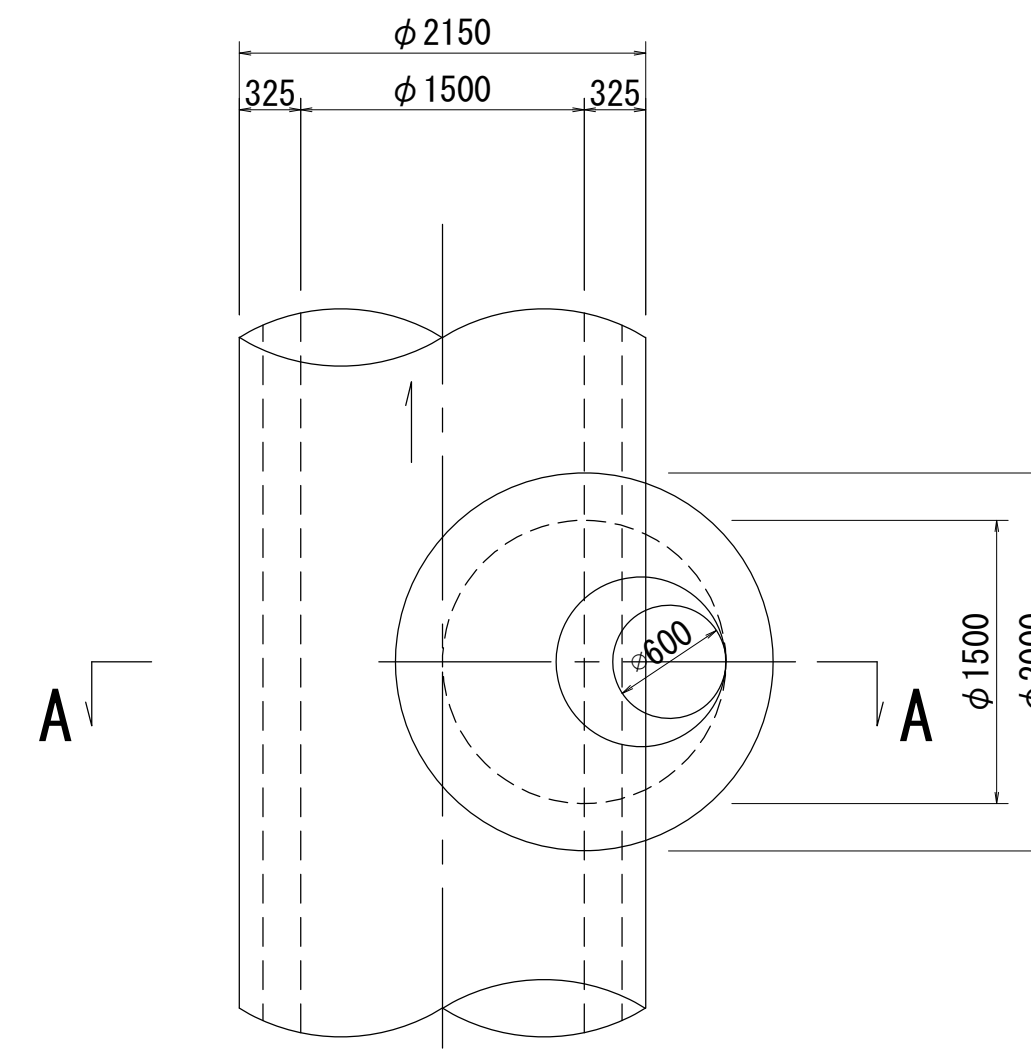
財産区分コード	大分類	中分類	小分類	整理番号
GA	管きょ施設	人 孔	第 工区	



A - A 断面図 S=1:40



平面図 S=1:40



人孔番号

M 22

詳細図  
作成  
年月

平成  
6  
年  
3  
月

調整  
年  
月

平成  
年  
月

ページ

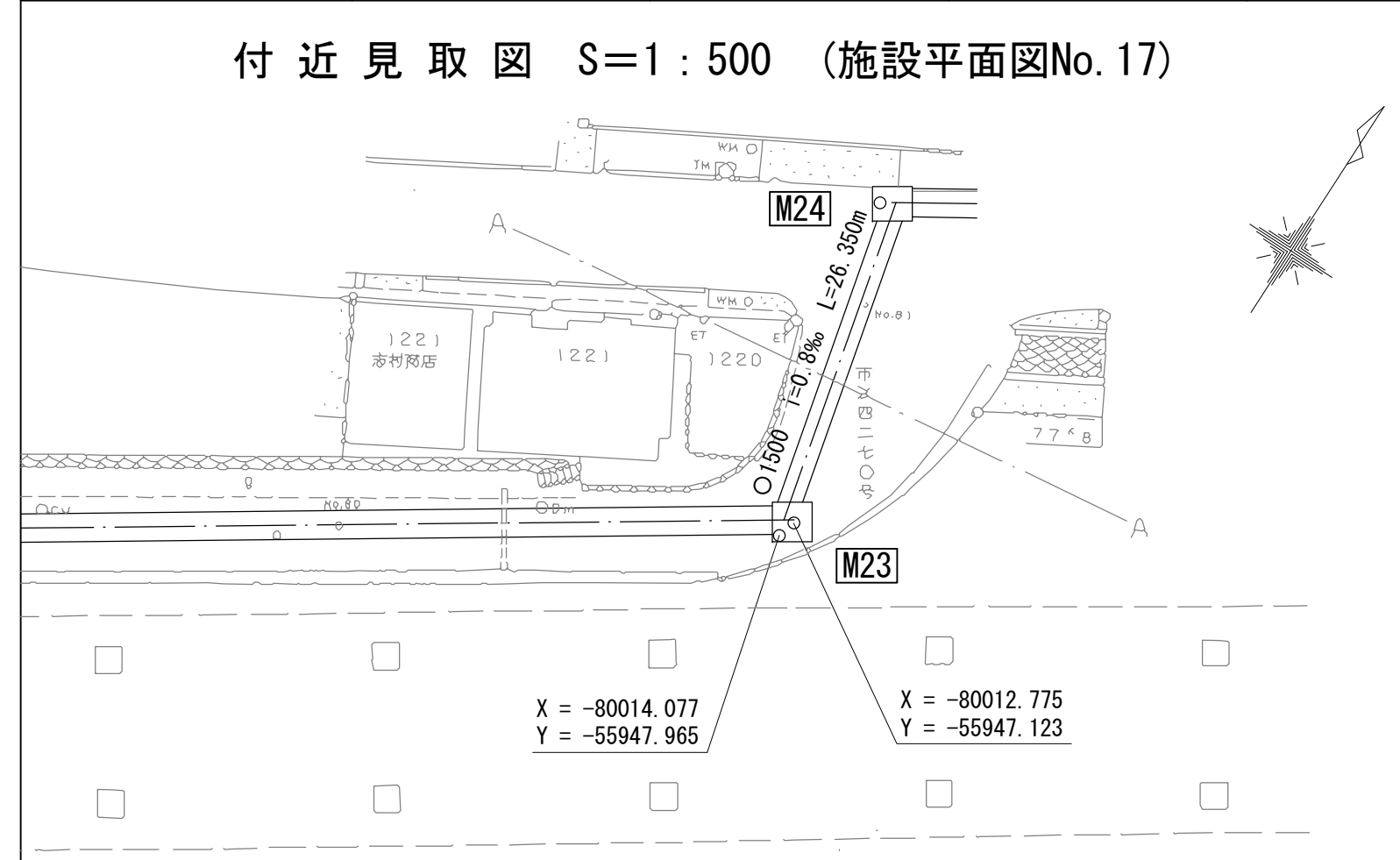
48

# 酒匂川流域下水道台帳

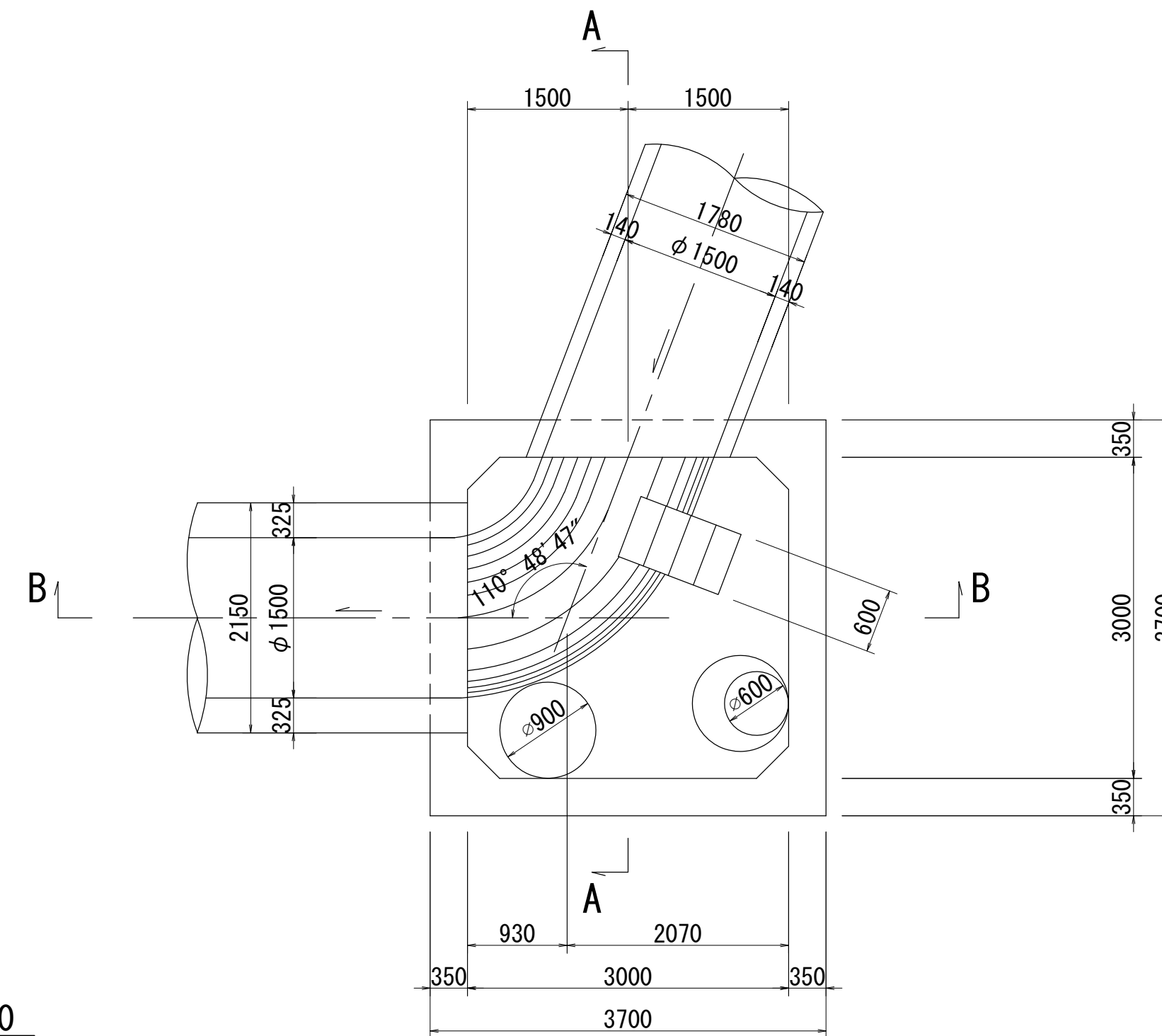
## 中間マンホール詳細図 NO.23 (図面番号 NO.23)

幹線名 中井二宮小田原幹線

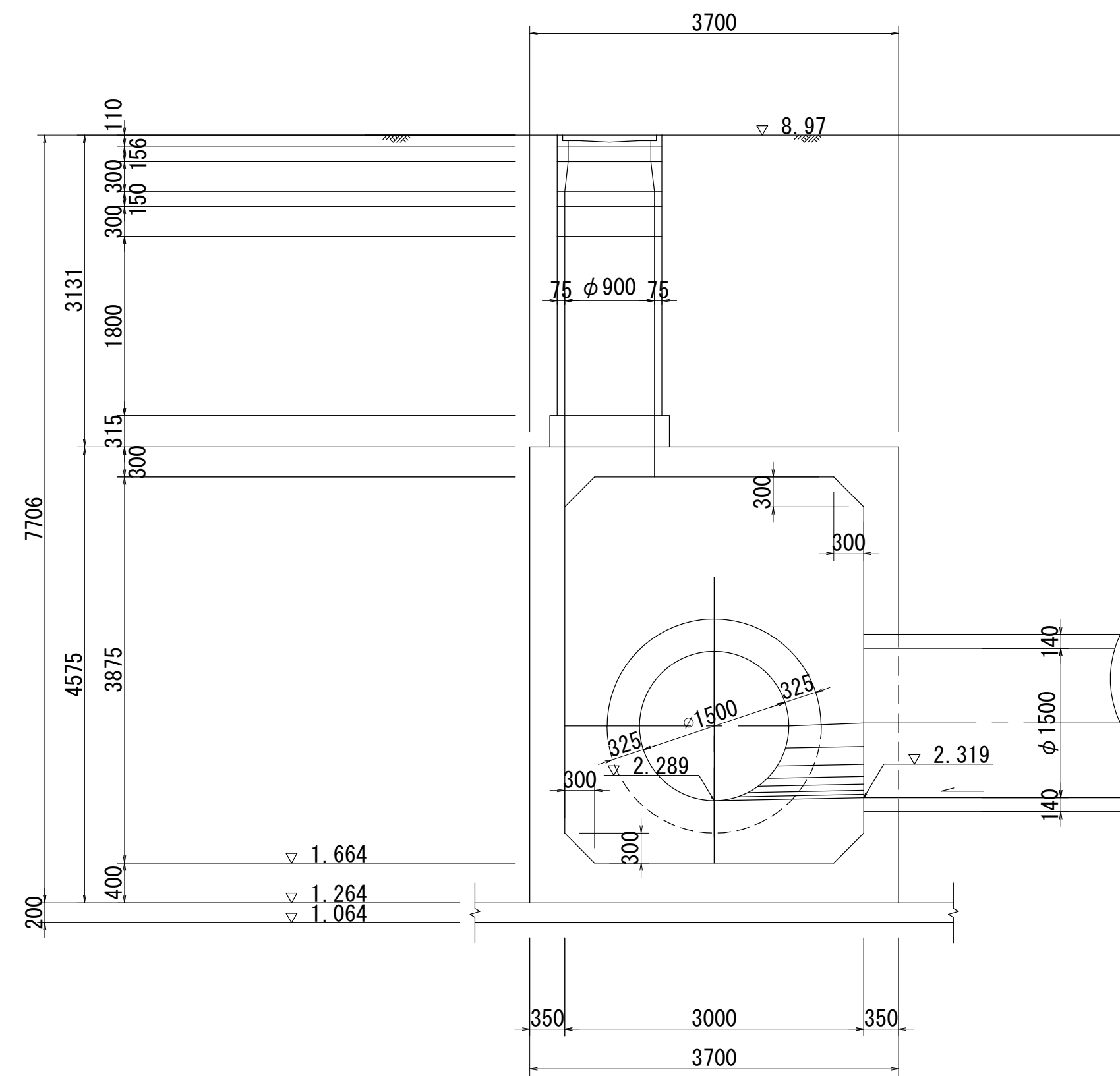
財産区分コード	大分類	中分類	小分類	整理番号
GA	管きょ施設	人 孔	第 工区	



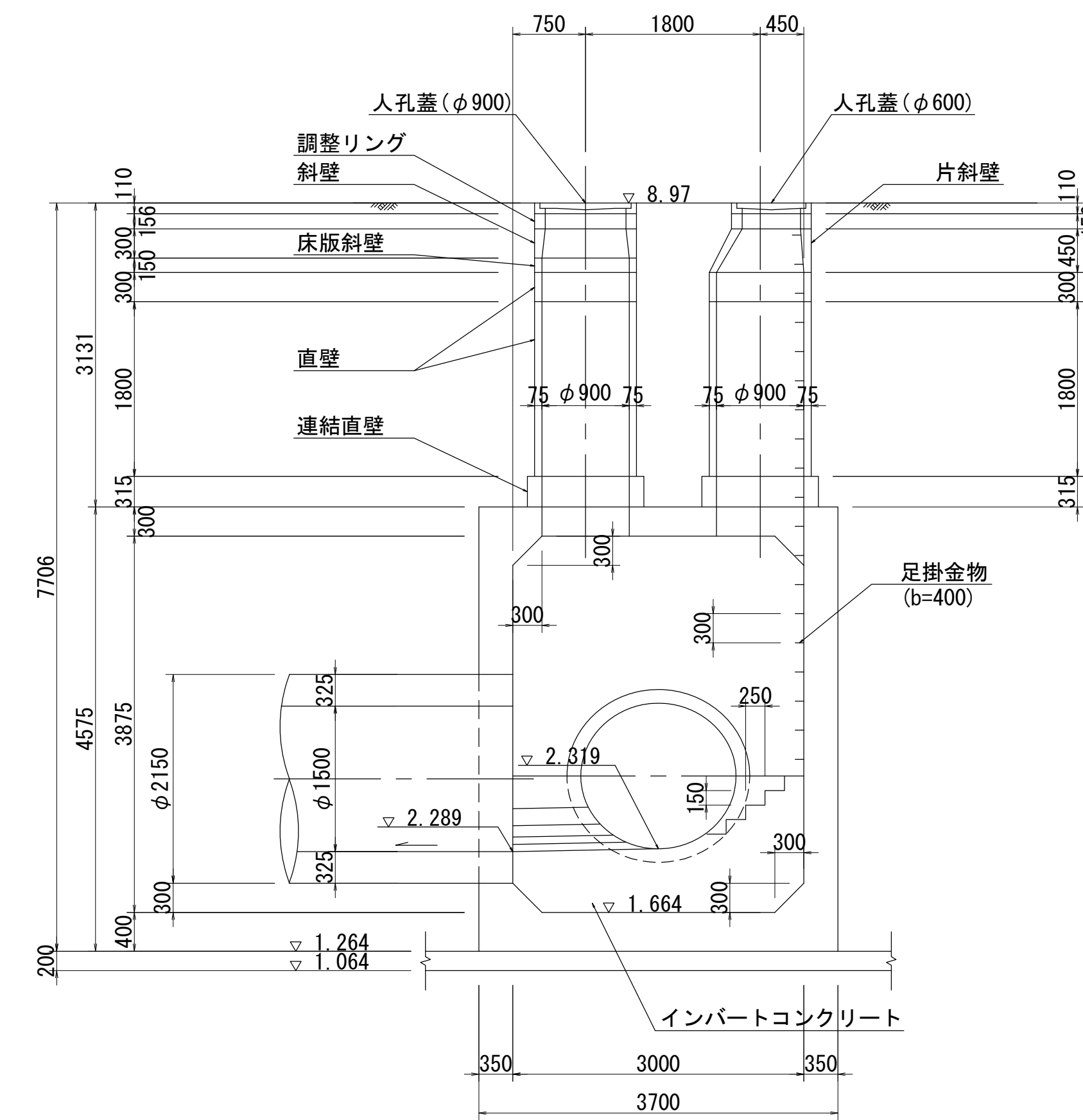
平面図 S=1:50



A - A 断面図 S=1:50



B - B 断面図 S=1:50



人孔番号

M 23

詳細図  
作成年

平成  
6  
年  
3  
月

調 整  
年

平成  
年  
月

ページ

49

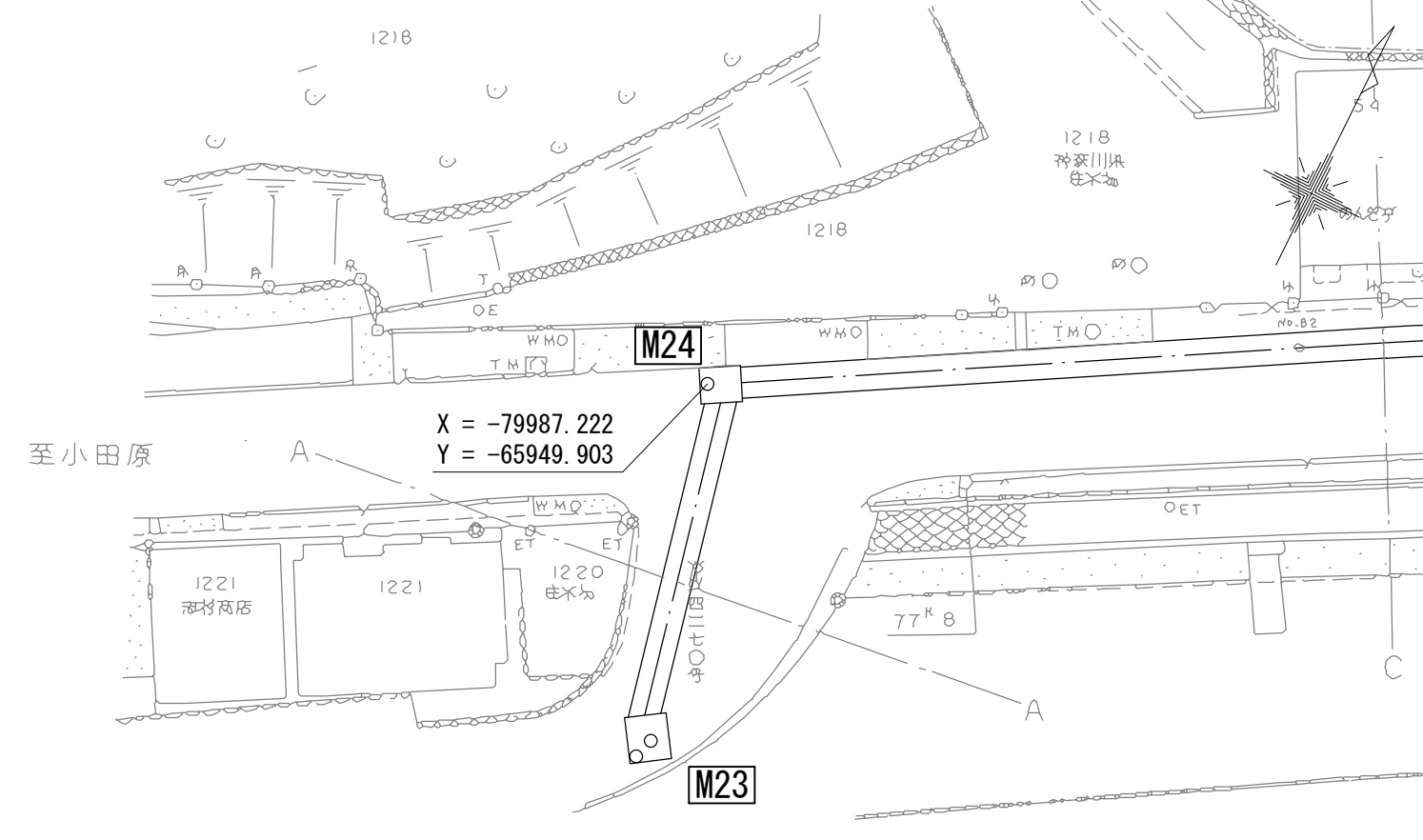
# 酒匂川流域下水道台帳

## 中間マンホール詳細図 NO.24 (図面番号 NO.24)

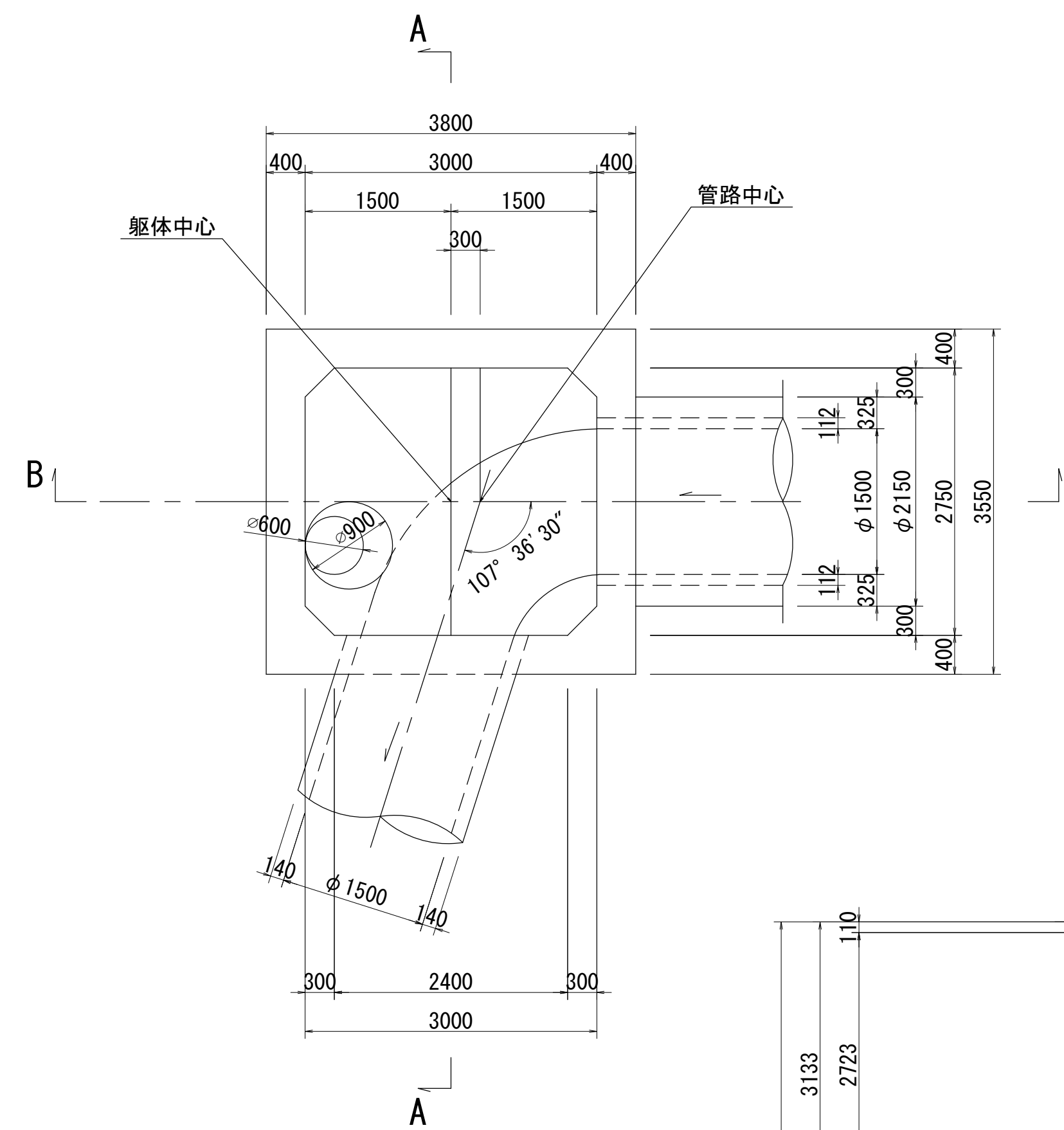
幹線名 中井二宮小田原幹線

財産区分コード	大分類	中分類	小分類	整理番号
GA	管きょ施設	人 孔	第 工区	

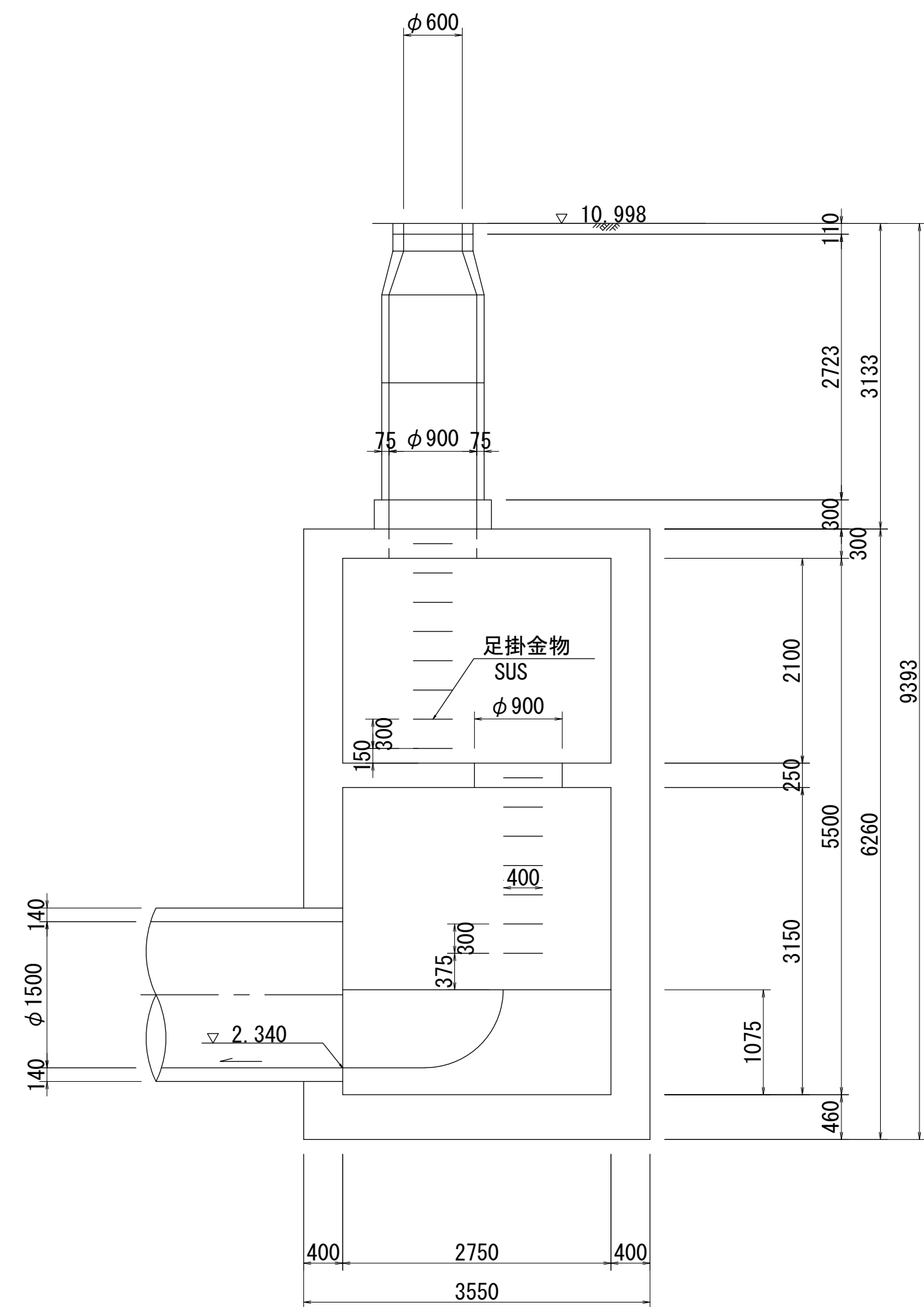
付近見取図 S=1:500 (施設平面図No.18)



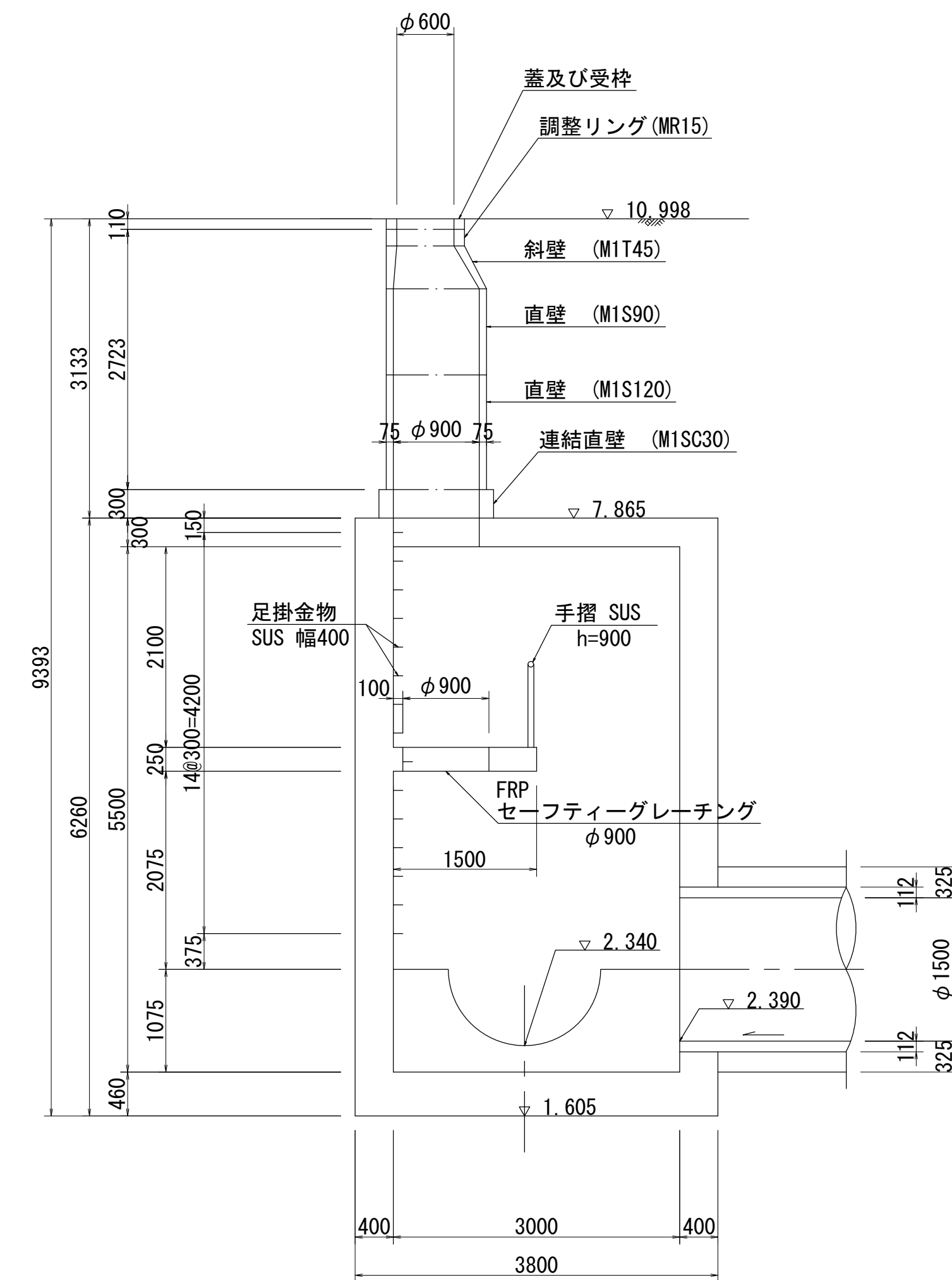
平面図 S=1:50



A - A 断面図 S=1:50



B - B 断面図 S=1:50



人孔番号

M  
24

詳細図  
作成年

平成  
6  
年  
3  
月

調 整  
年 月

平成  
年  
月

ページ

50