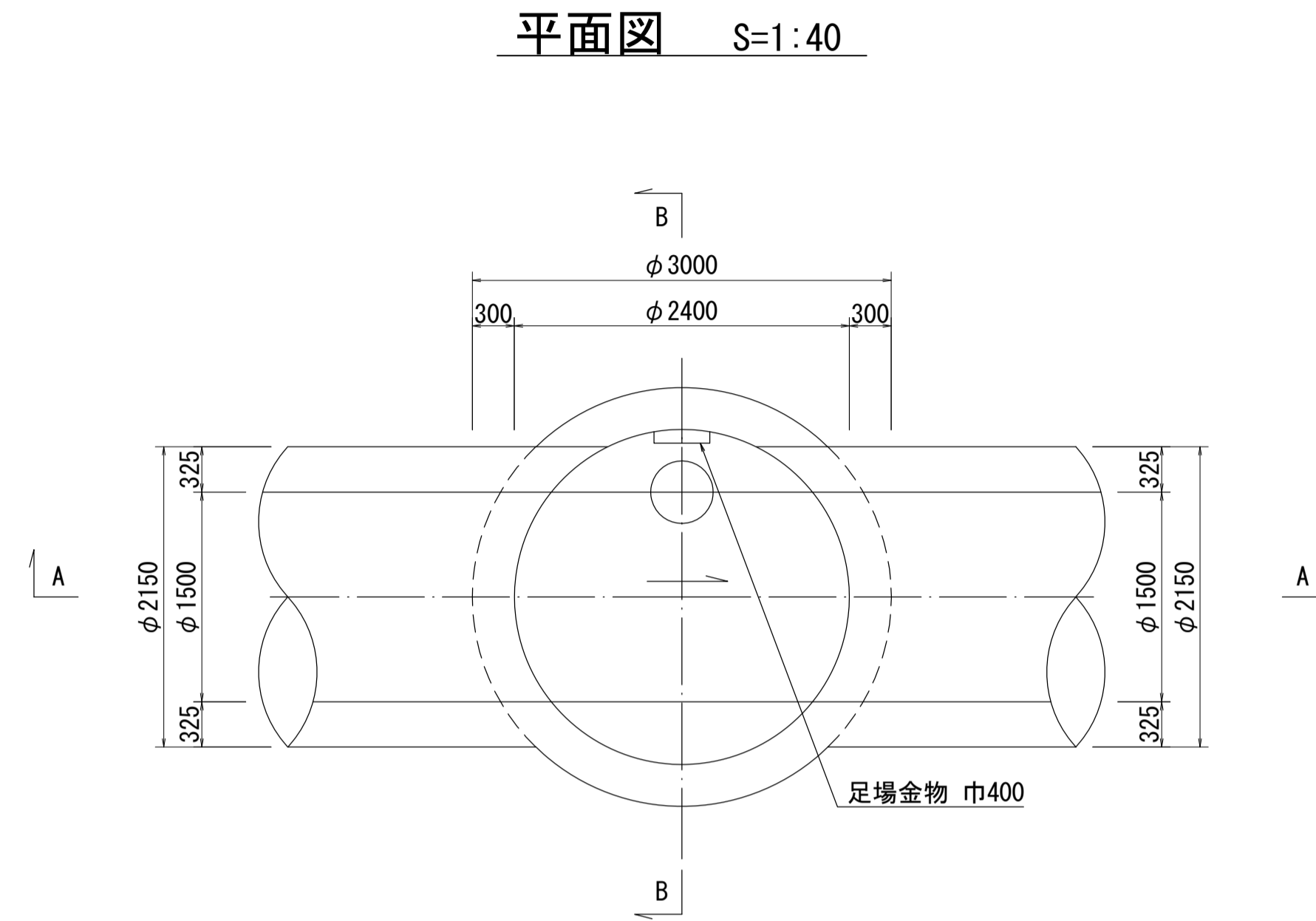
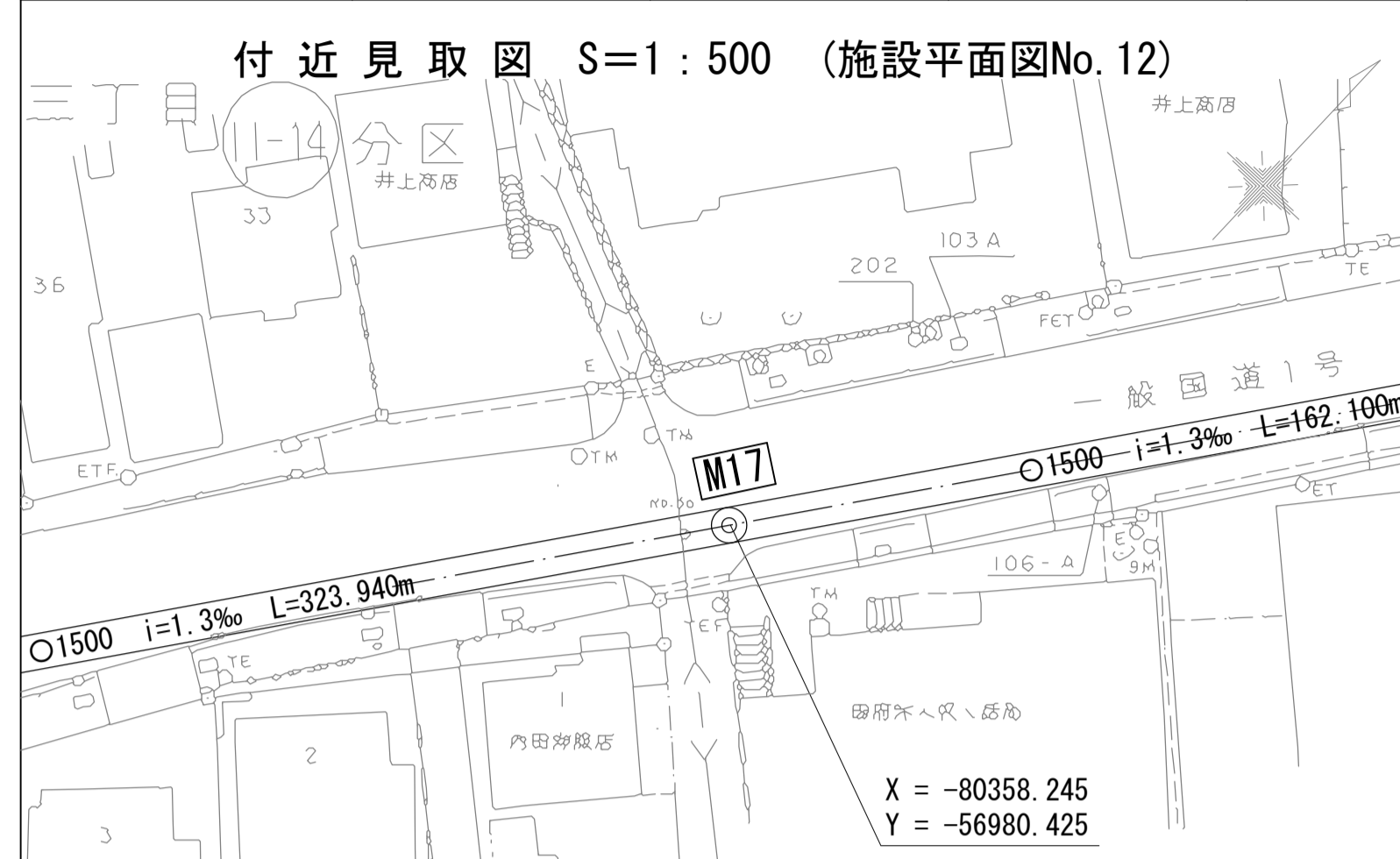


# 酒匂川流域下水道台帳

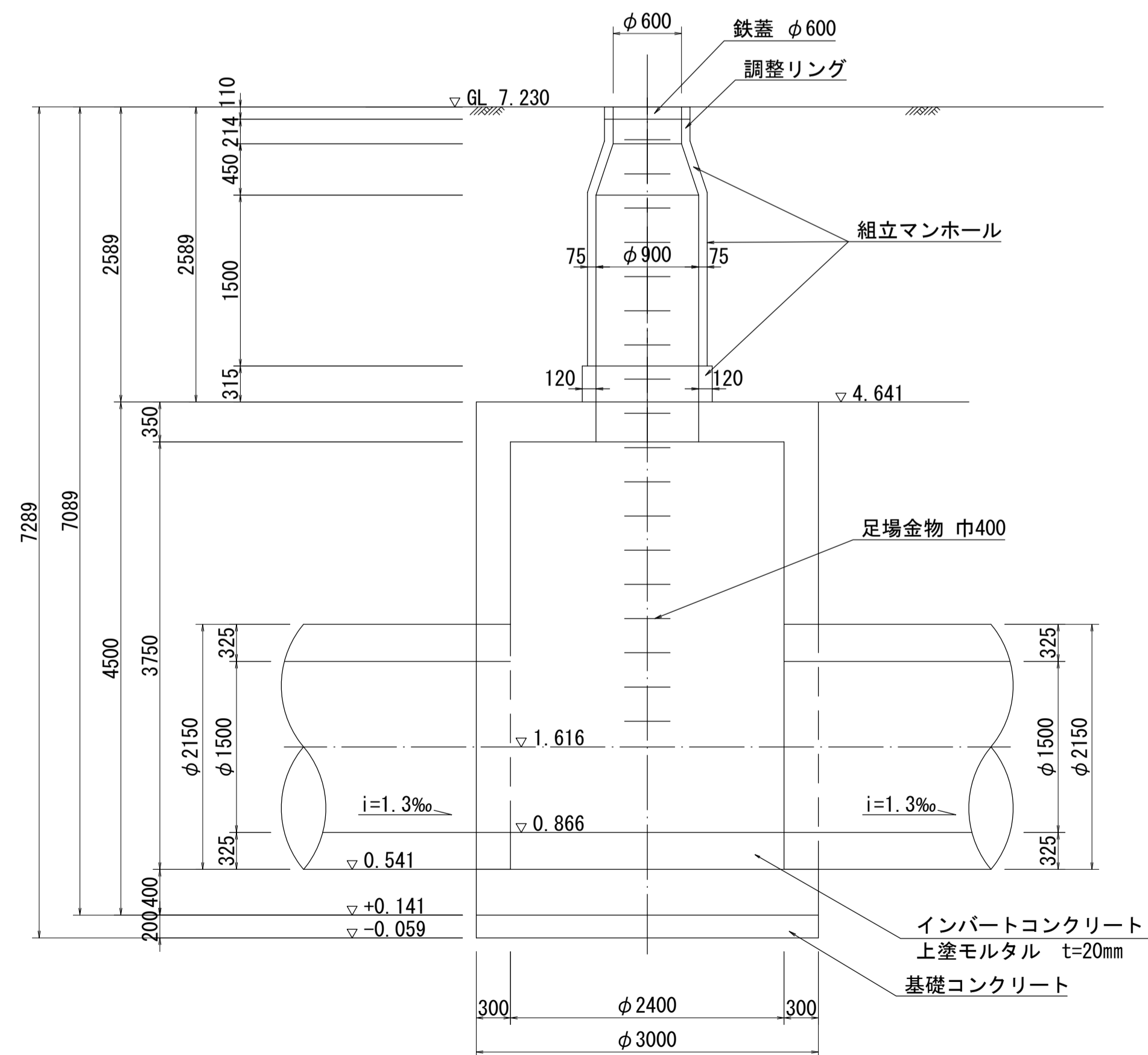
## 中間マンホール詳細図 NO.17 (図面番号 NO.17)

幹線名 中井二宮小田原幹線

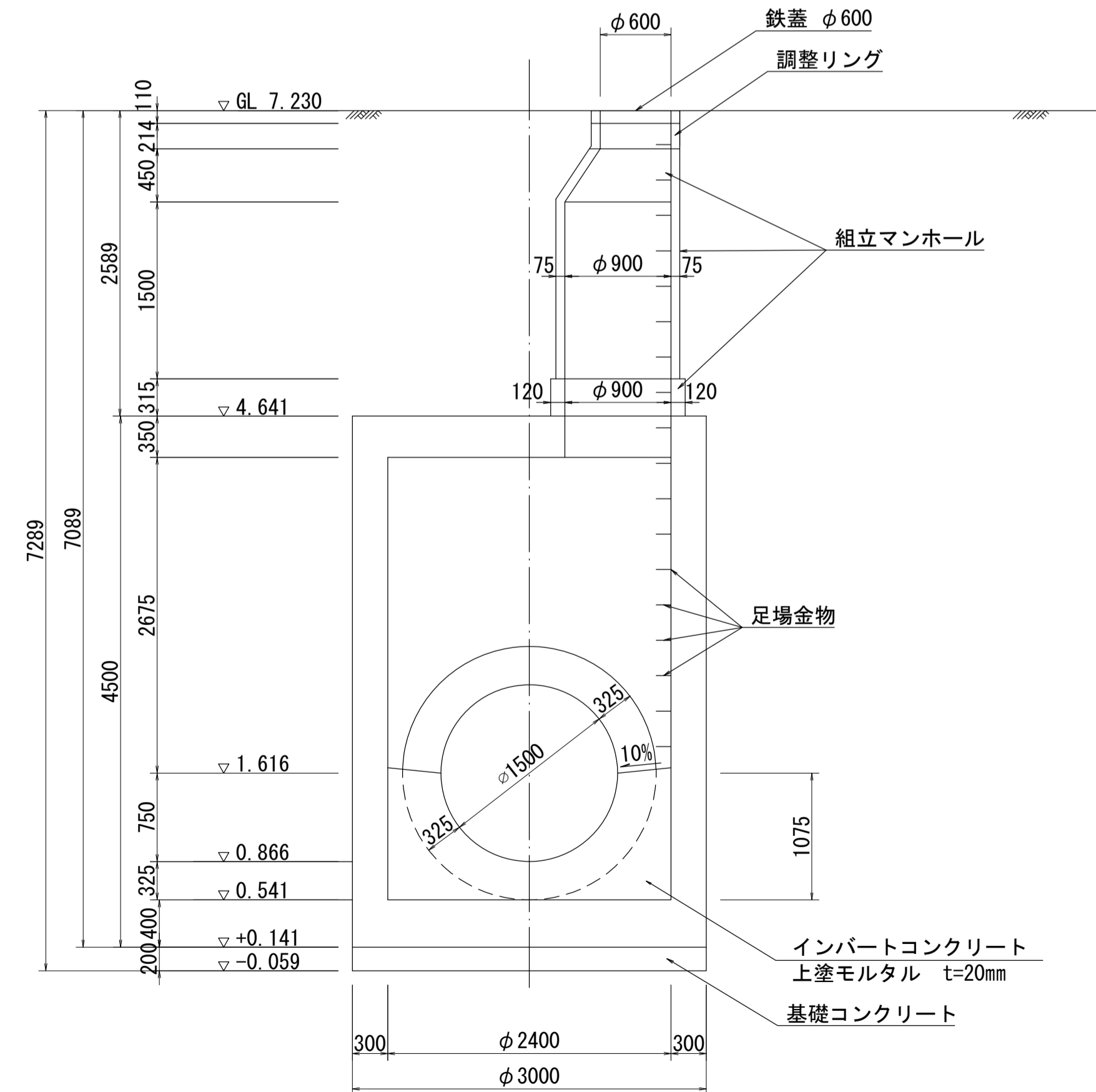
財産区分コード	大分類	中分類	小分類	整理番号
GA	管きょ施設	人 孔	第 工区	



A - A 断面図 S=1:40



B - B 断面図 S=1:40



人孔番号

M 17

詳細図  
作成年

平成  
6年  
3月

調整  
年

平成  
年  
月

ページ

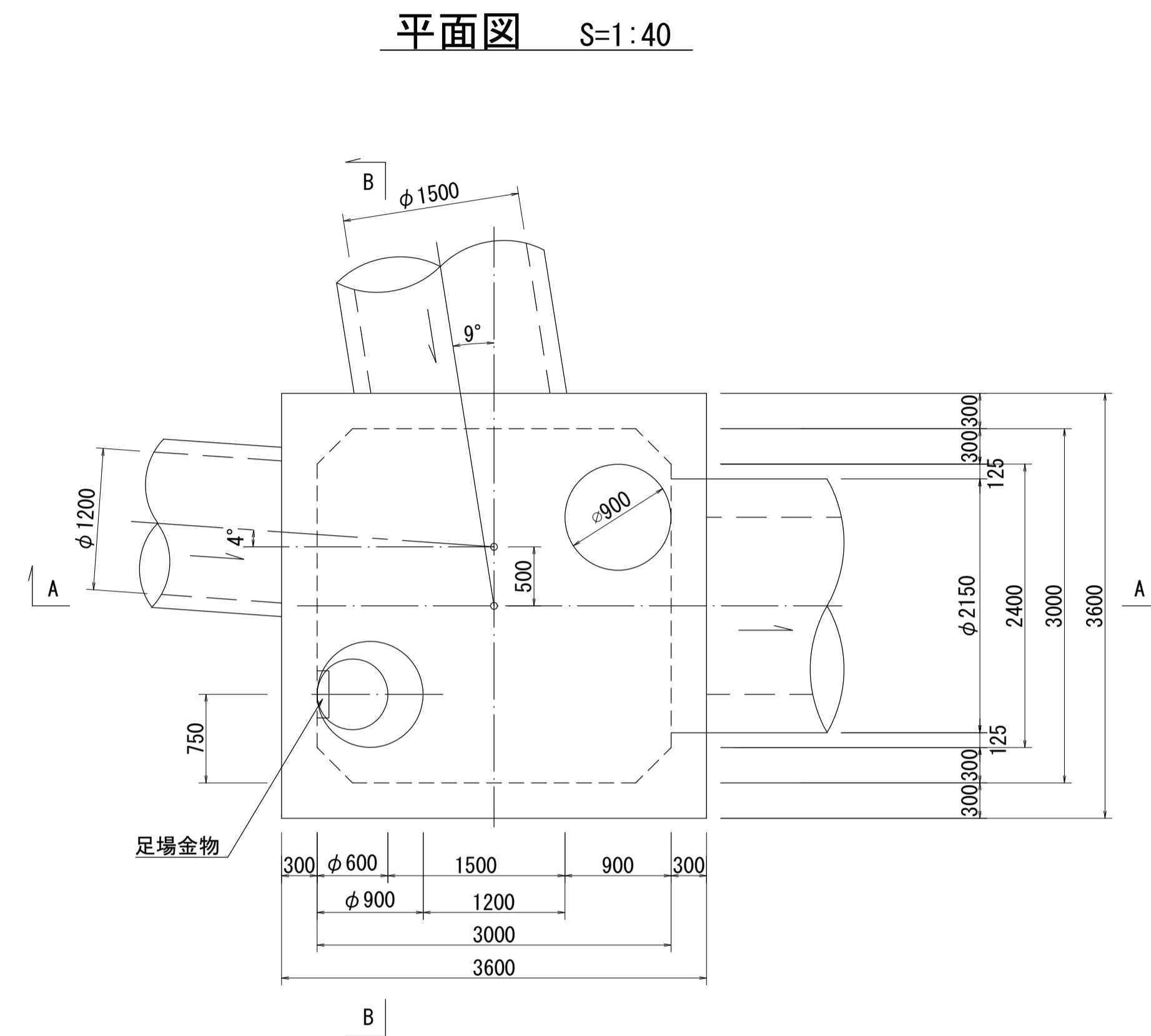
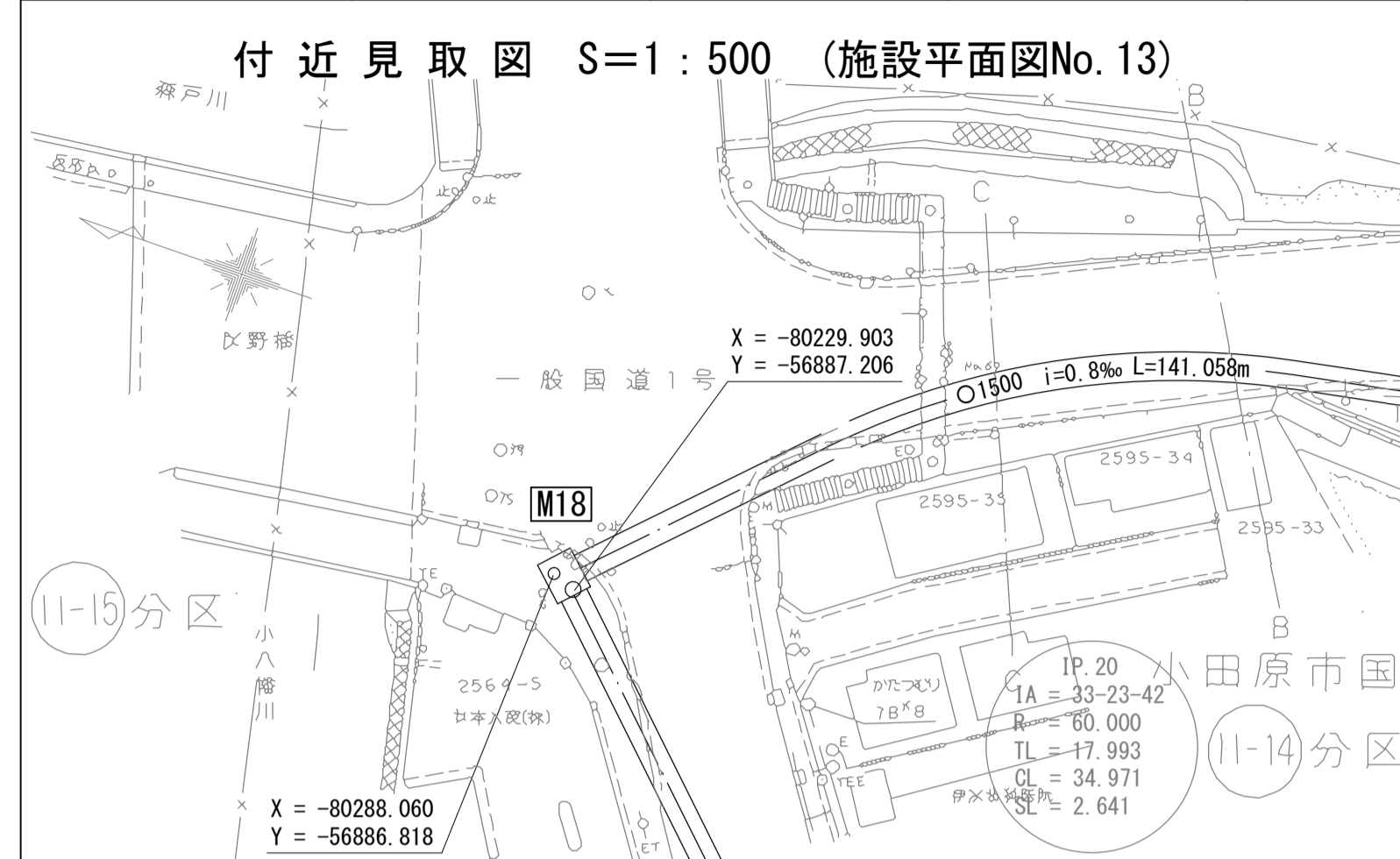
43

# 酒匂川流域下水道台帳

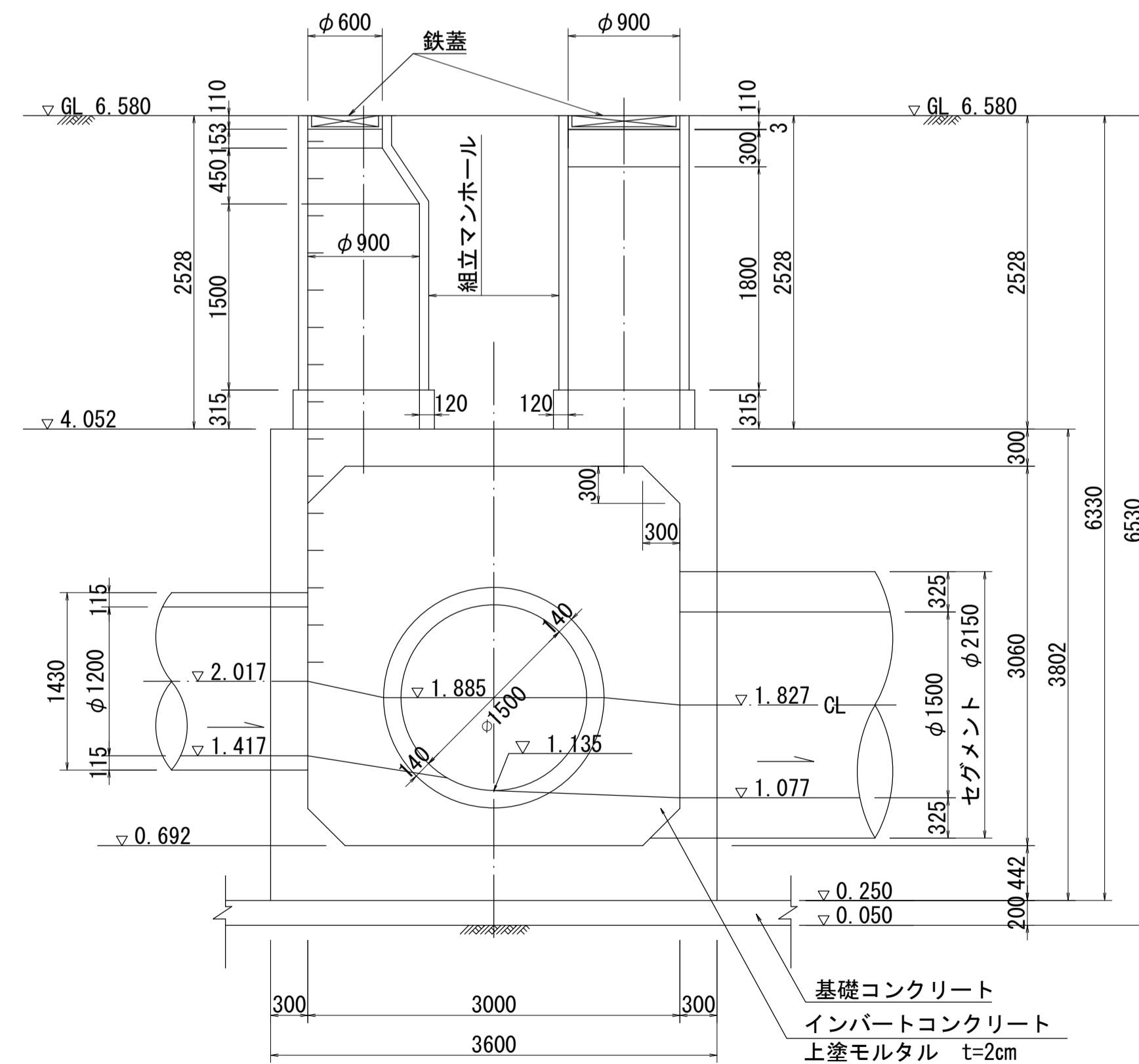
## 流入マンホール詳細図 NO.18 (図面番号 NO.18)

幹線名 中井二宮小田原幹線

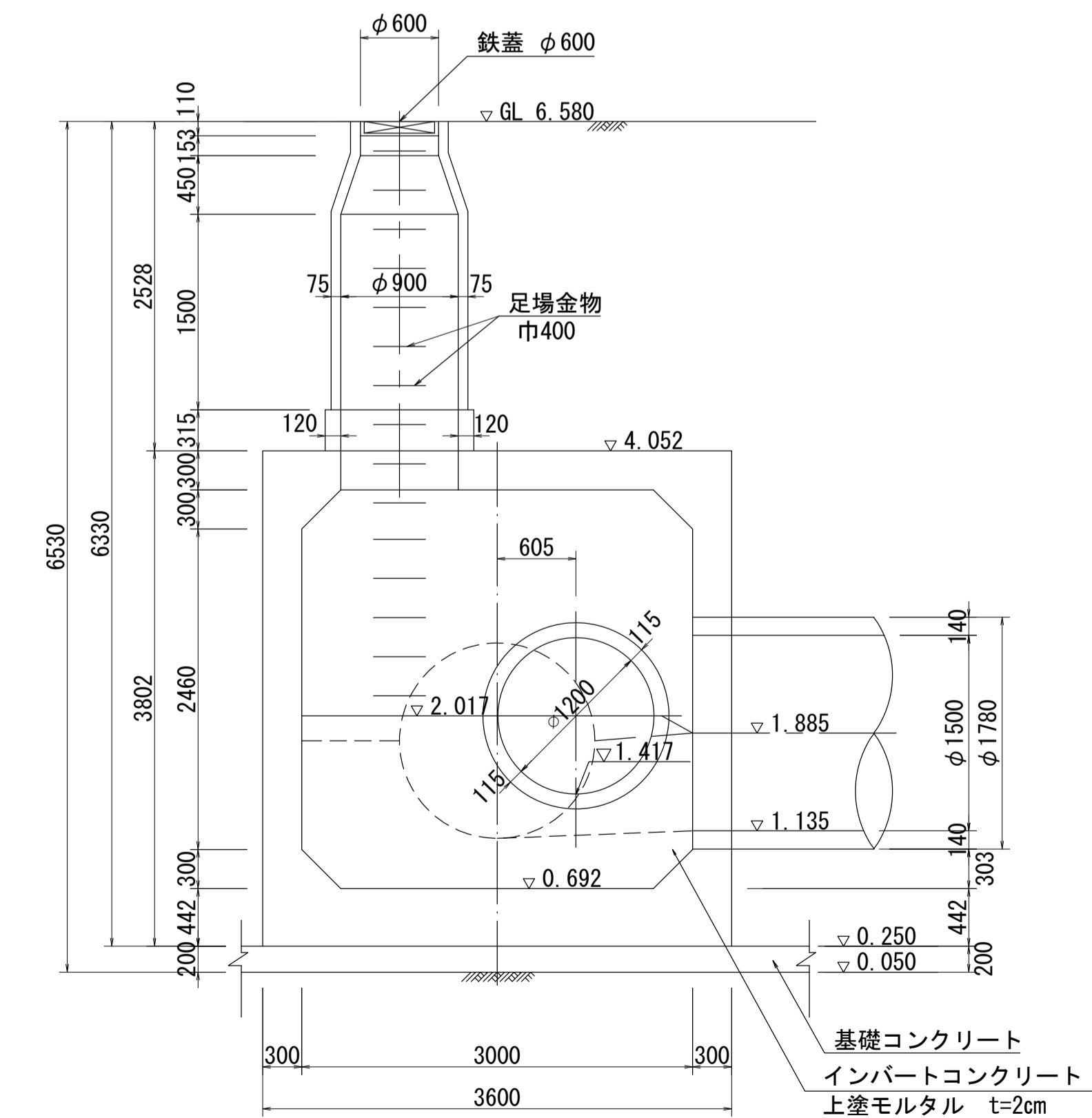
財産区分コード	大分類	中分類	小分類	整理番号
GA	管きょ施設	人 孔	第 工区	



A - A 断面図 S=1:40



B - B 断面図 S=1:40



人孔番号

M  
18

詳細図  
作成  
年月

平成  
6  
年  
3  
月

調 整  
年 月

平成  
年  
月

ページ

44