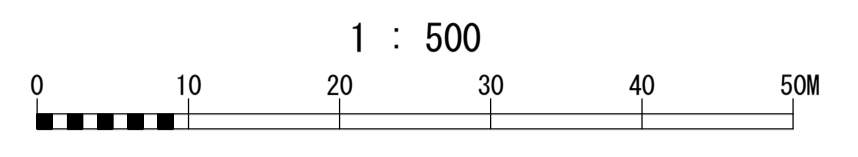
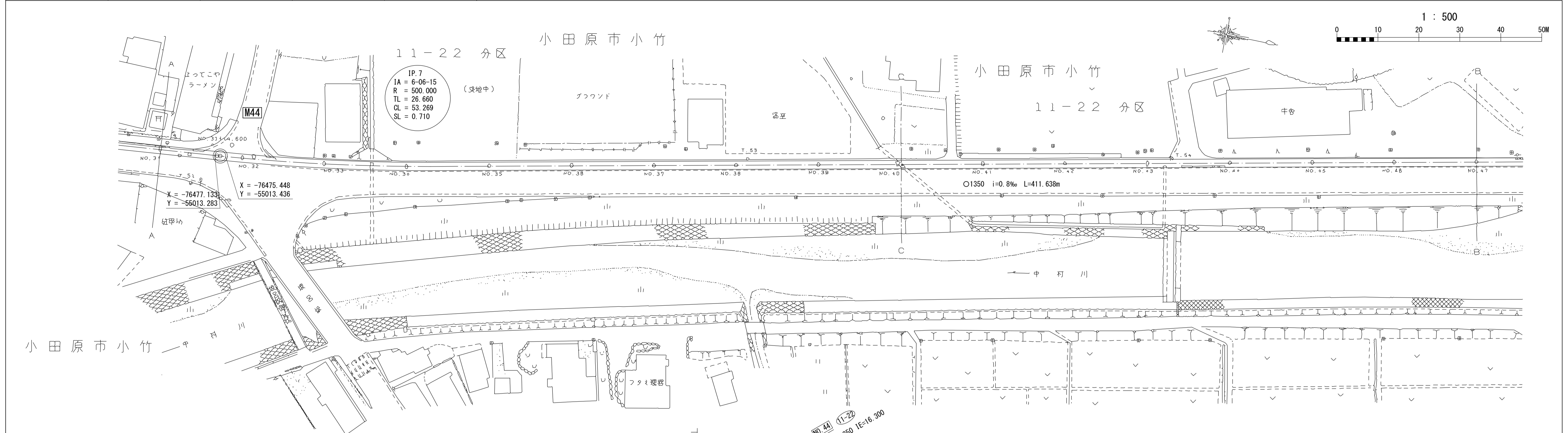


# 酒匂川流域下水道台帳

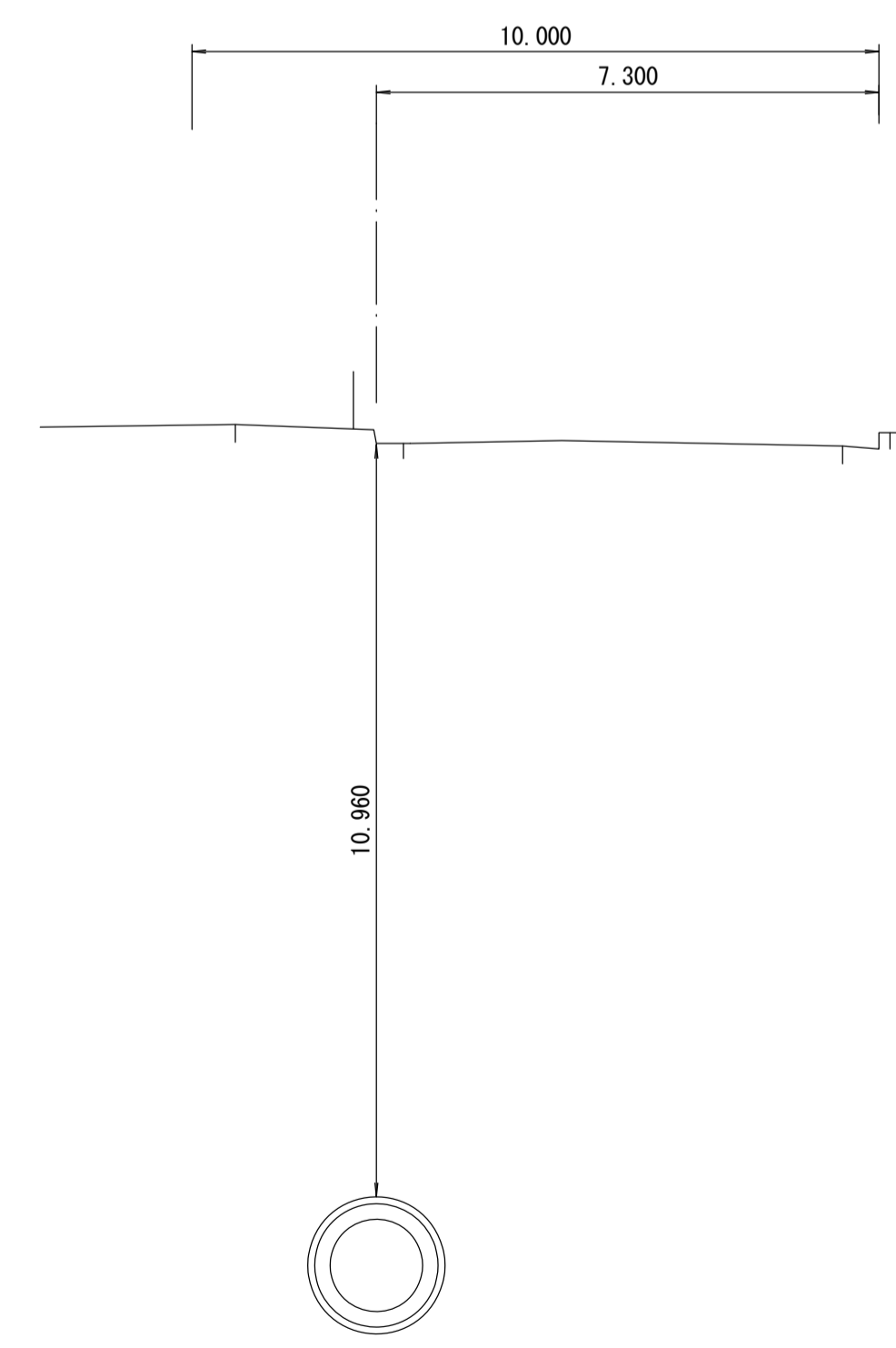
## 施設平面縦断図 (図面番号 36)

財産区分コード	大分類	中分類	小分類	整理番号
GA	管渠施設	管渠	第 工区	

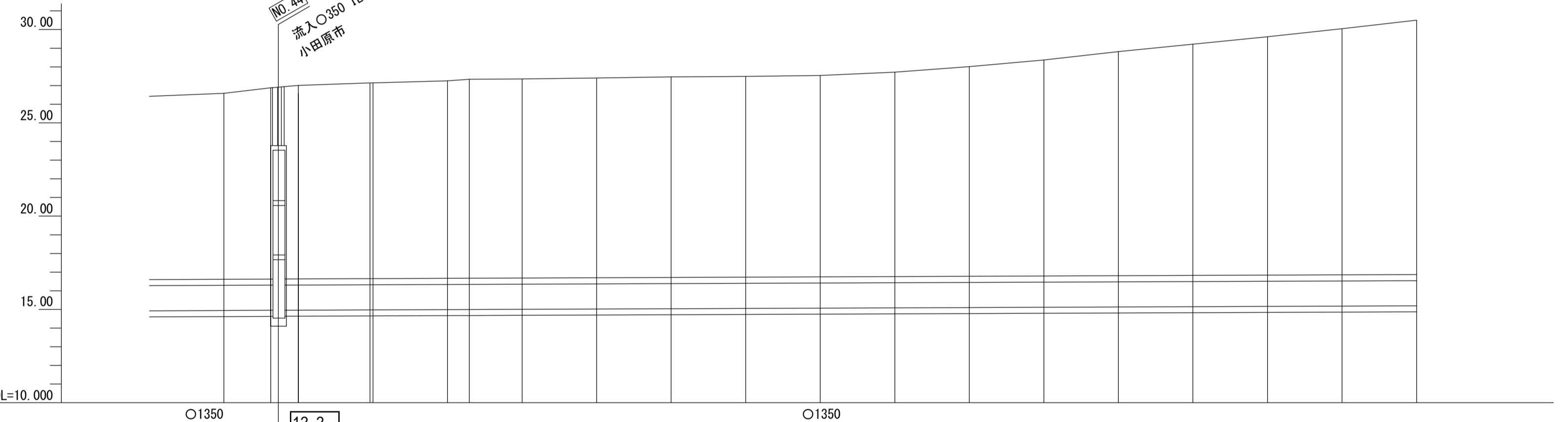
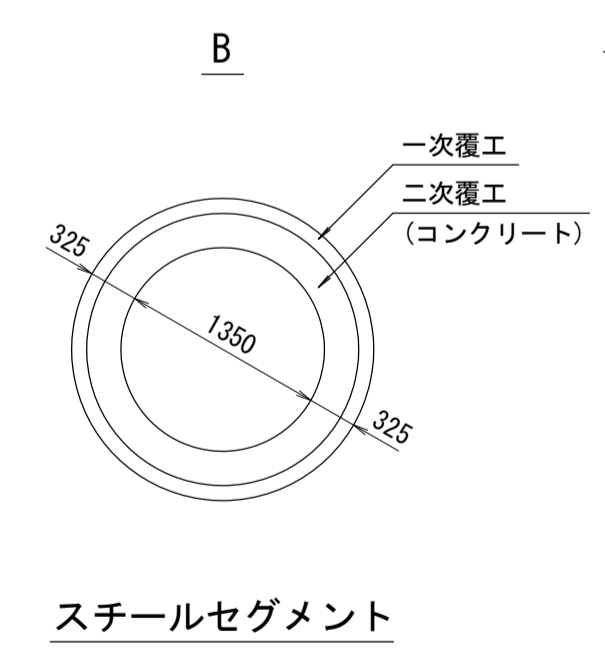


IP. 7  
IA = 6-06-15  
R = 500.000  
TL = 26.660  
CL = 53.269  
SL = 0.710  
(袋地中)

C-C 断面図  
横断面 S=1:100



管渠構造図 S=1:50



施工工区	11-22工区																				
占用区間	県道 松田羽尾線																				
管渠築造	B																				
土被り	9.966	10.251	10.286	10.375	10.499	10.590	10.667	10.676	10.709	10.756	10.754	10.801	10.960	11.242	11.581	12.017	12.394	12.775	13.195	13.636	
地盤高	26.580	26.975	26.916	27.005	27.143	27.251	27.333	27.353	27.402	27.465	27.489	27.542	27.717	28.015	28.370	28.822	29.215	29.612	30.048	30.505	
管底高	14.939	14.949	14.955	14.955	14.969	14.986	14.991	15.002	15.018	15.034	15.050	15.068	15.082	15.088	15.114	15.130	15.146	15.162	15.178	15.194	
追加距離	-9023.255	9035.827	-9037.855	9043.255	9062.462	-9083.255	-9089.096	-9103.255	-9123.255	-9143.255	-9163.255	-9183.255	-9203.255	-9223.255	-9243.255	-9263.255	-9283.255	-9303.255	-9323.255	-9343.255	
区間距離	20.000	12.572	2.028	5.400	19.207	20.000	5.841	14.159	20.000	20.000	20.000	20.000	20.000	20.000	20.000	20.000	20.000	20.000	20.000	20.000	
測点	No. 31	BC. 7	+14.600	No. 32	SP. 7	No. 33	EC. 7	No. 35	No. 36	No. 37	No. 38	No. 39	No. 40	No. 41	No. 42	No. 43	No. 44	No. 45	No. 46	No. 47	
曲線	IP. 7 IA=6° 06' 15" R=500.000 TL=26.660 CL=53.269 SL=0.710																				

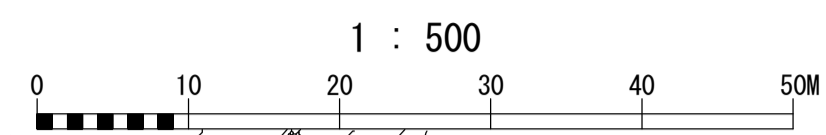
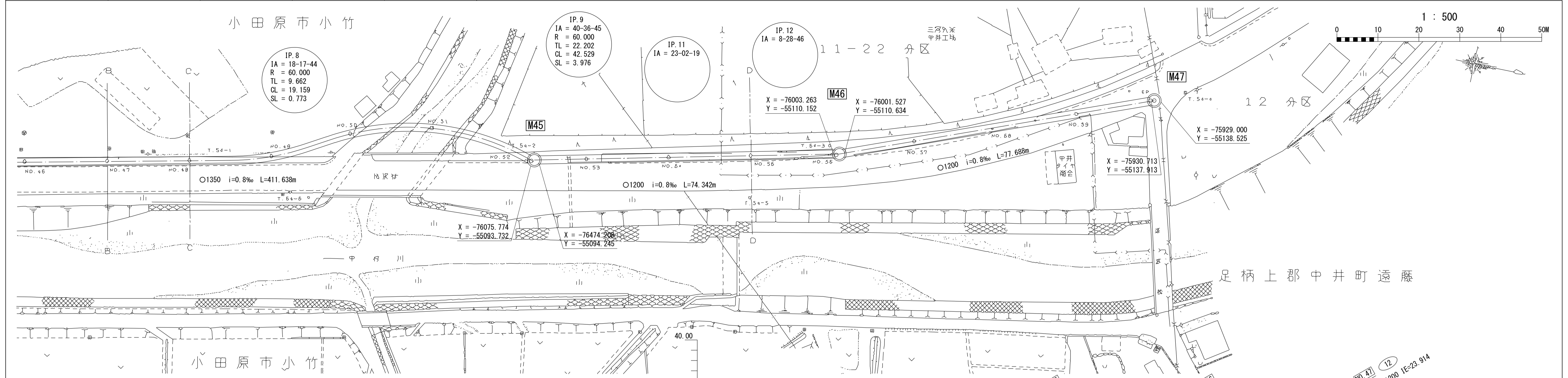
※人孔位置の管底高については施工値を記入

# 酒匂川流域下水道台帳

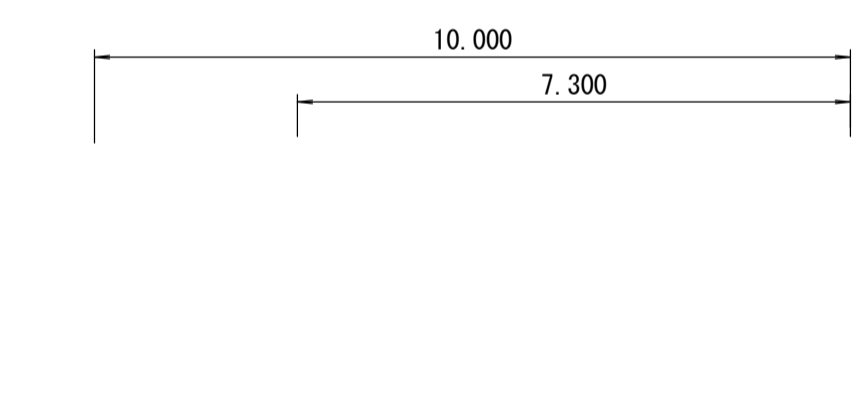
## 施設平面縦断図 (図面番号 37)

財産区分コード	大分類	中分類	小分類	整理番号
GA	管渠施設	管渠	第 工区	

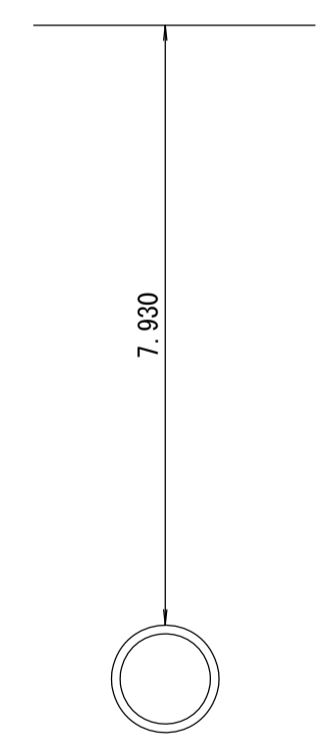
幹線名 中井二宮小田原幹線



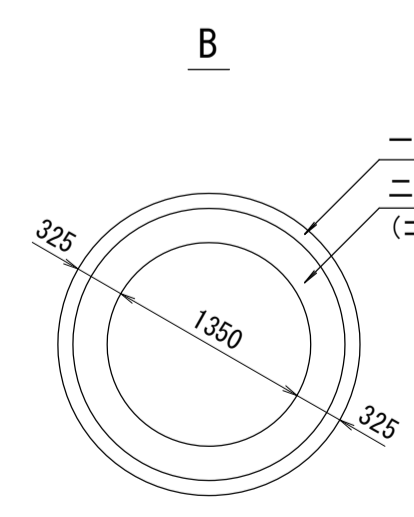
C-C 断面  
横断図 S=1:100



D-D 断面  
横断図 S=1:100

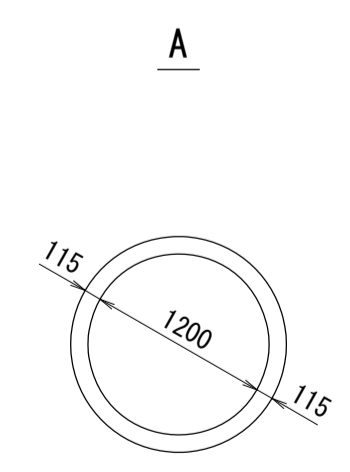


管渠構造図 S=1:50

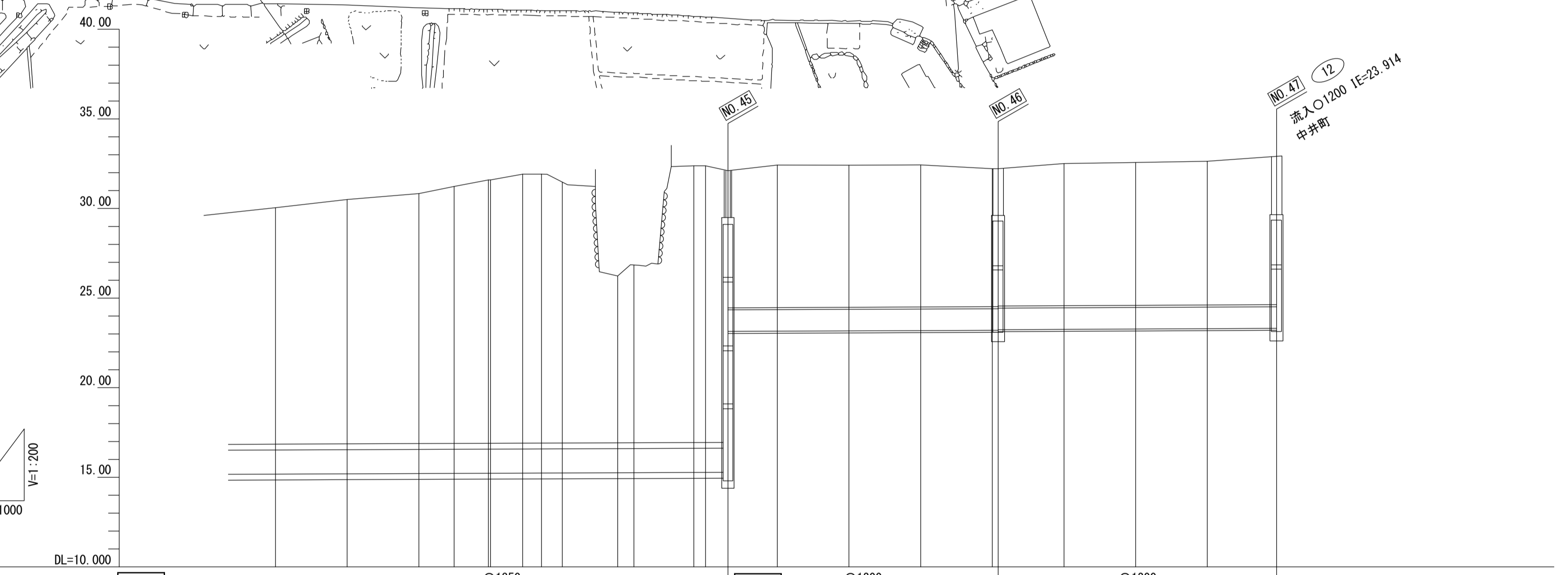


スチールセグメント

管渠構造図 S=1:50



推進管



施工工区	11-22工区										12工区														
占用区間	県道 松田羽尾線																								
管渠築造	B										A														
土被り	13.195	13.636	13.949	14.337	14.694	15.012	15.413	10.611	10.849	15.959	15.438	15.155	7.648	7.955	7.923	7.930	7.701	7.699	7.655	7.946	7.994	8.023	8.281		
地盤高	30.048	30.505	30.834	31.230	31.595	31.920	31.920	27.540	27.780	32.381	32.383	32.108	32.425	32.415	32.437	32.437	32.220	32.220	32.240	32.513	32.571	32.639	32.911		
管底高	15.178	15.194	15.210	15.218	15.226	15.233	15.237	15.254	15.255	15.260	15.272	15.278	23.145	23.155	23.177	23.192	23.204	23.206	23.240	23.252	23.272	23.301	23.316		
追加距離	9323.255	9343.255	9363.255	9373.072	9382.652	9392.231	9397.450	9418.715	9423.255	9439.970	9443.255	9449.943	9462.182	9482.182	9502.182	9522.182	9523.855	9523.855	9542.182	9562.182	9582.182	9601.523	9601.523		
区間距離	20.000	20.000	20.000	9.817	0.590	8.976	5.219	15.450	4.540	16.724	3.276	6.238	12.689	20.000	20.000	20.000	1.653	18.347	20.000	20.000	19.341				
測点	No.46	No.47	No.48	BC.8	SP.8	No.49	EC.8	BC.9	No.50	SP.9	No.51	EC.9	No.52	IP.11	No.53	No.54	No.55	IP.12	No.56	No.57	No.58	No.59	EP		
曲線	IP.8 IA=18°17'44" R=60.000 TL=9.662 OL=19.159 SL=0.773										IP.9 IA=40°36'45" R=60.000 TL=22.202 OL=42.529 SL=3.976					IP.11 IA=23°02'19" R=60.000 TL=22.202 OL=42.529 SL=3.976					IP.12 IA=8°28'46" R=60.000 TL=22.202 OL=42.529 SL=3.976				

※人孔位置の管底高については施工値を記入

地形図  
作成  
年月  
平成  
年  
月  
調整  
年月  
平成  
16  
年  
3  
月  
ページ