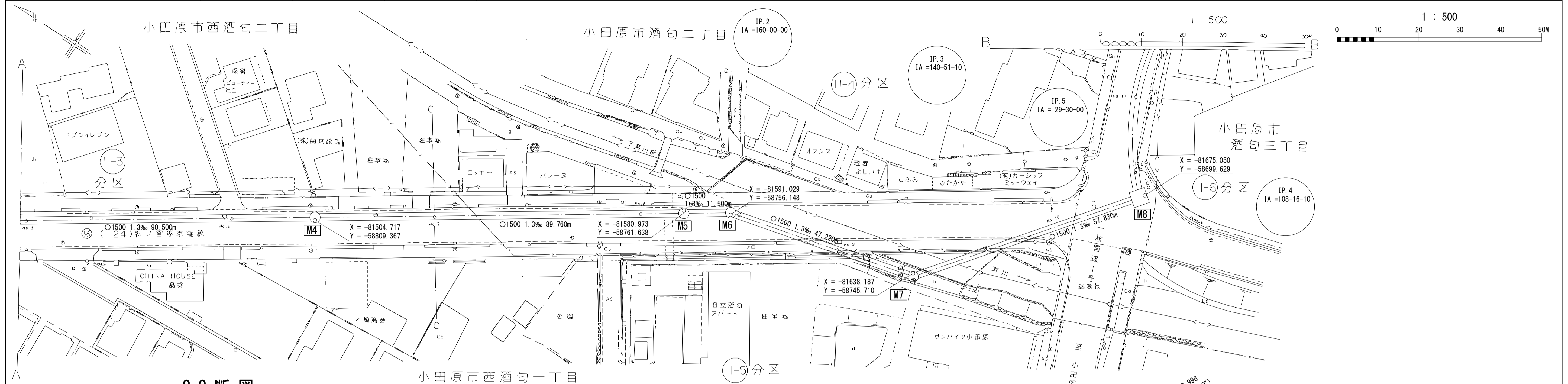


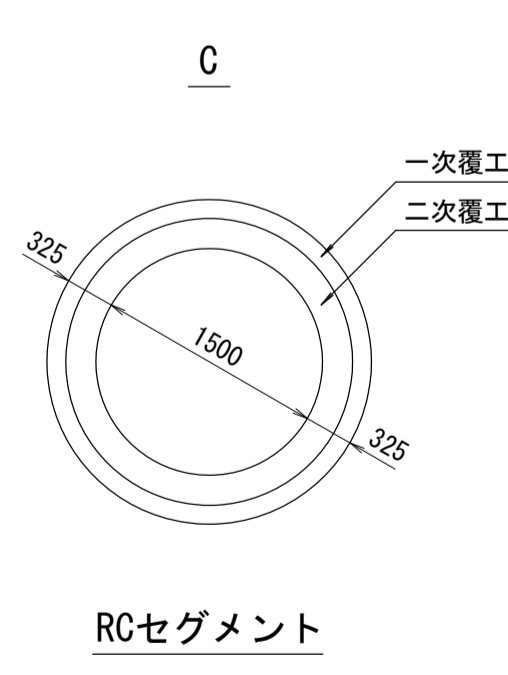
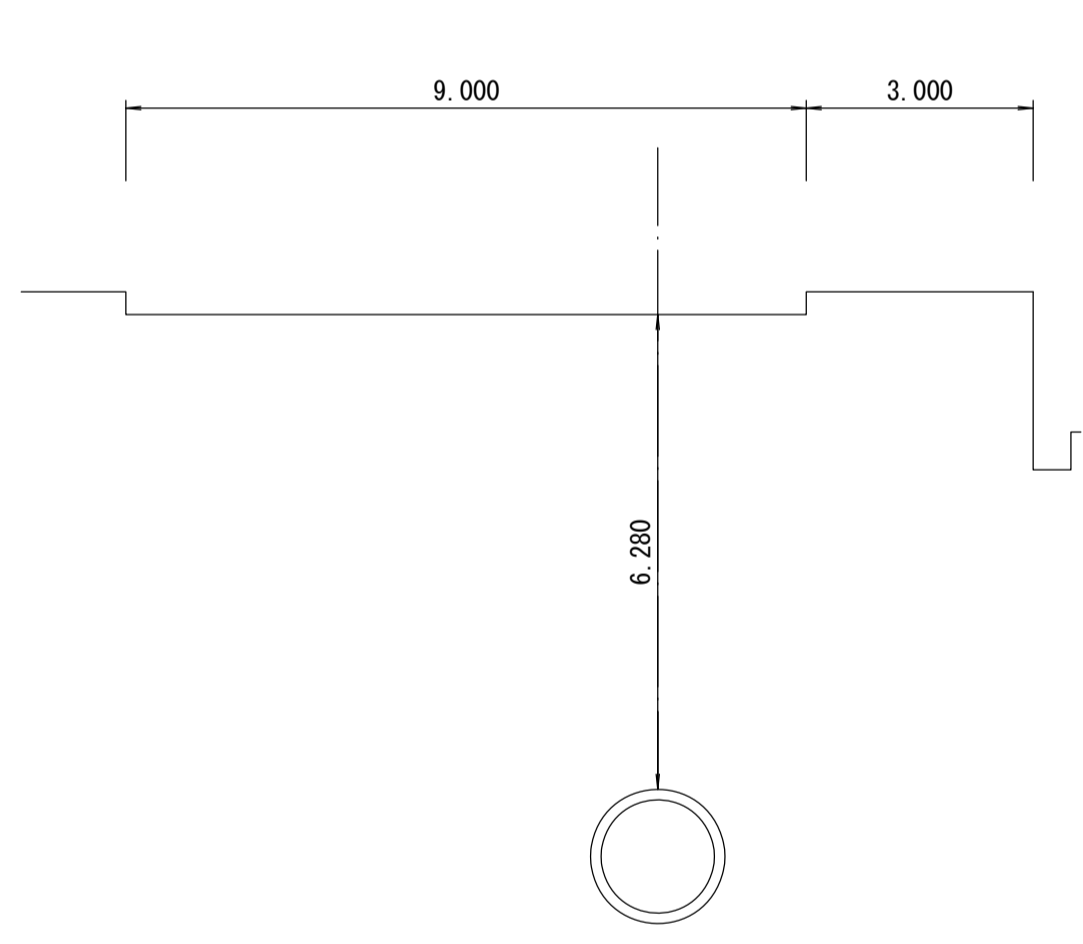
# 酒匂川流域下水道台帳

## 施設平面縦断図 (図面番号 2)

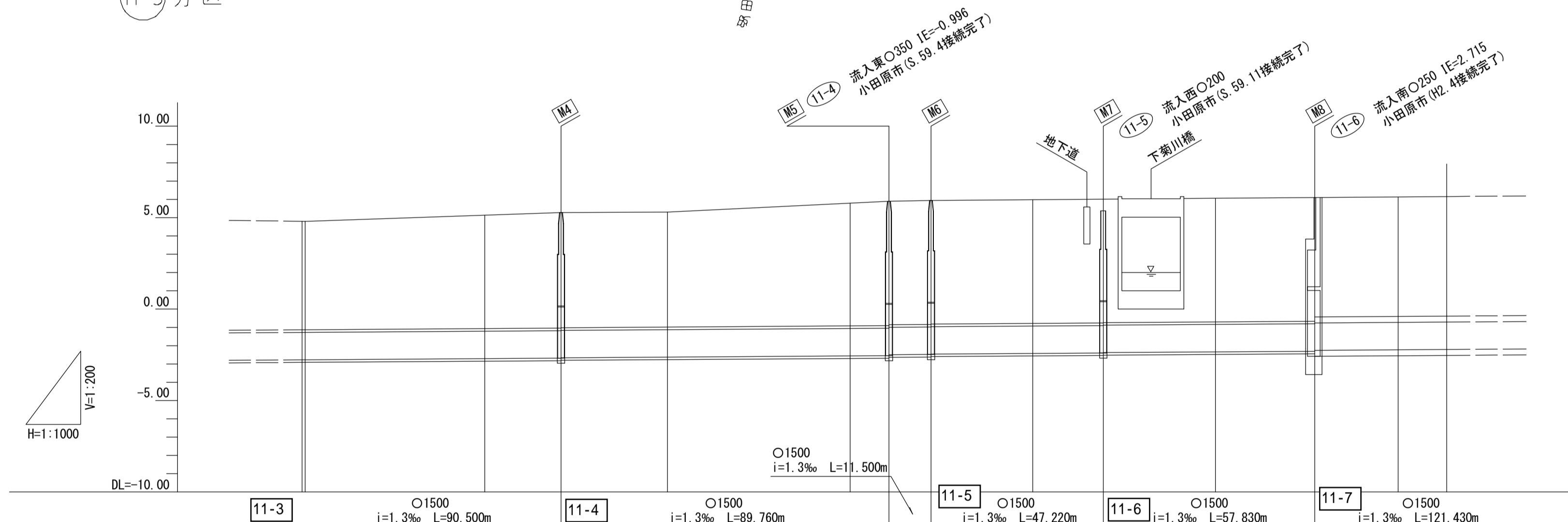
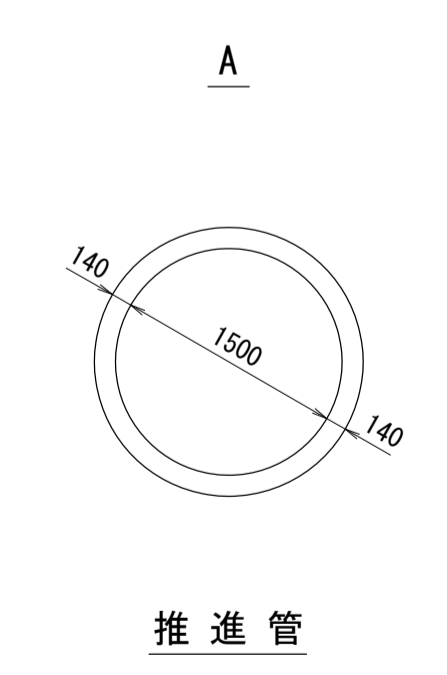
財産区分コード	大分類	中分類	小分類	整理番号
GA	管渠施設	管渠	第 工区	



C-C 断面図  
横断面図 S=1:100



管渠構造図 S=1:50



施工区	② 準用河川下菊川									
占用区間	③ (集) (124) 鴨ノ宮停車場線					④ 一般国道1号 上り				
管渠築造	A					C				
土被り	5.930	6.320 6.300	6.280	6.810 6.780 6.760	6.130 6.110	6.760 6.530				
地盤高	4.800	5.280	5.300	5.900 5.940	5.370	6.100				
管底高	-2.772	-2.708 -2.682 -2.662	-2.624	-2.559 -2.545 -2.495 -2.480 -2.460	-2.423 -2.399 -2.379	-2.339 -2.304 -2.285	-2.225	-2.208		
追加距離	250.880	300.000 320.880	350.000	400.000 410.640 422.140	450.000 468.360	500.000 527.190	550.000	563.320		
区間距離	0.880	49.120 20.880	29.120	50.000 10.640 11.500	27.860 19.360	30.640 27.190	22.810	13.320		
測点	No.5 +0.880	No.6 +20.880	No.7	No.8 +10.640 +22.140	No.9 +19.360	No.10 +27.190	No.11 +13.320			
曲線										

地形図  
作成  
年月  
平成  
4  
年  
2  
月  
調整  
年月  
平成  
年  
月  
ページ  
4

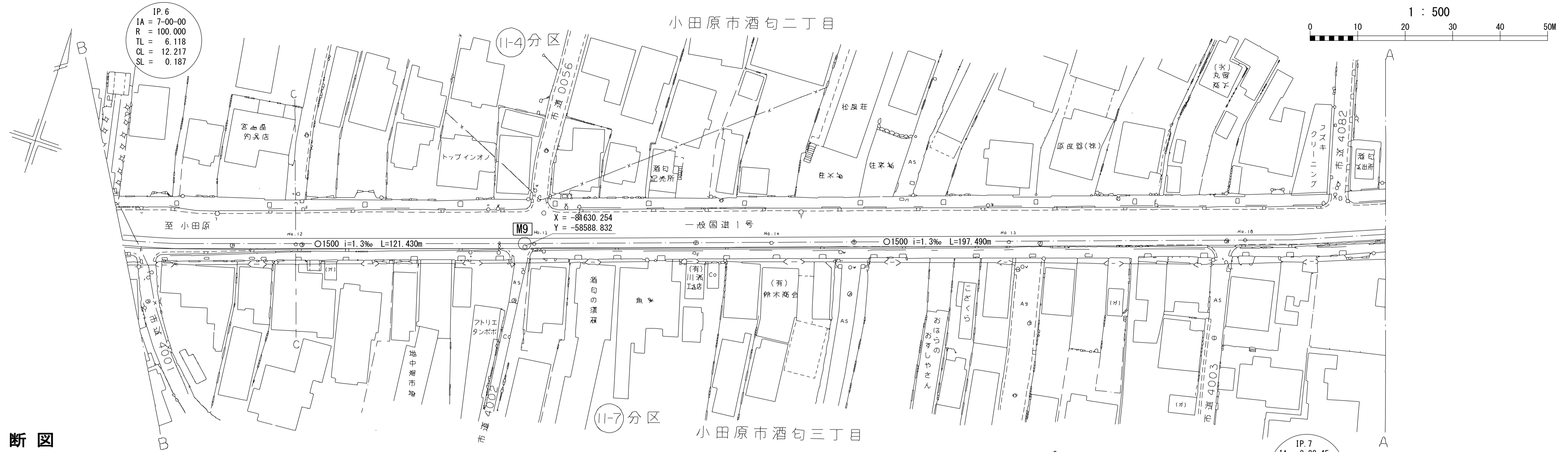
# 酒匂川流域下水道台帳

## 施設平面縦断図 (図面番号 3)

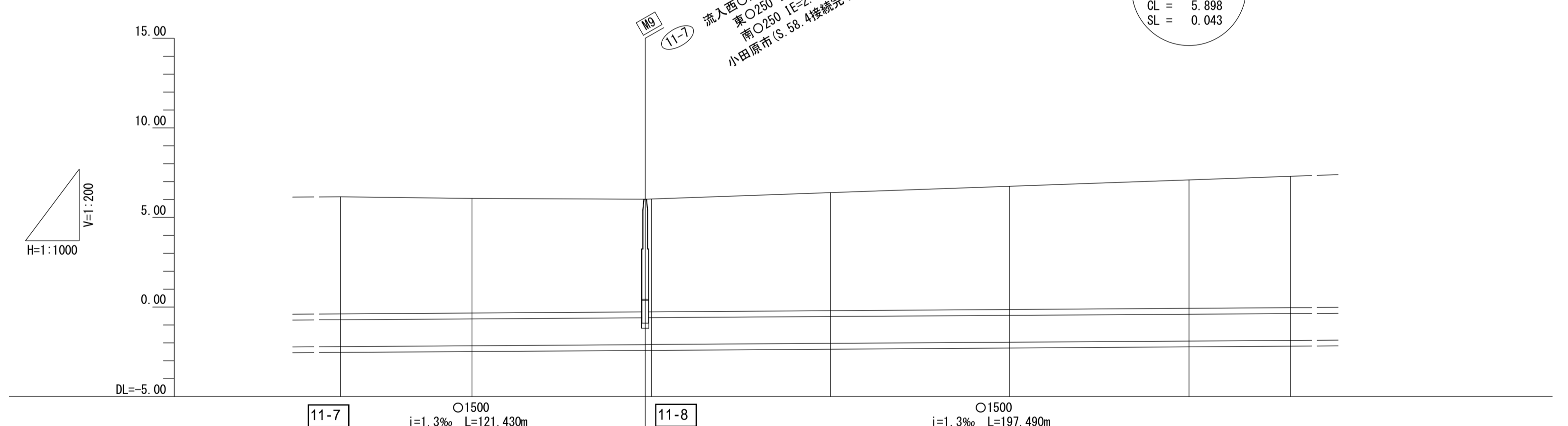
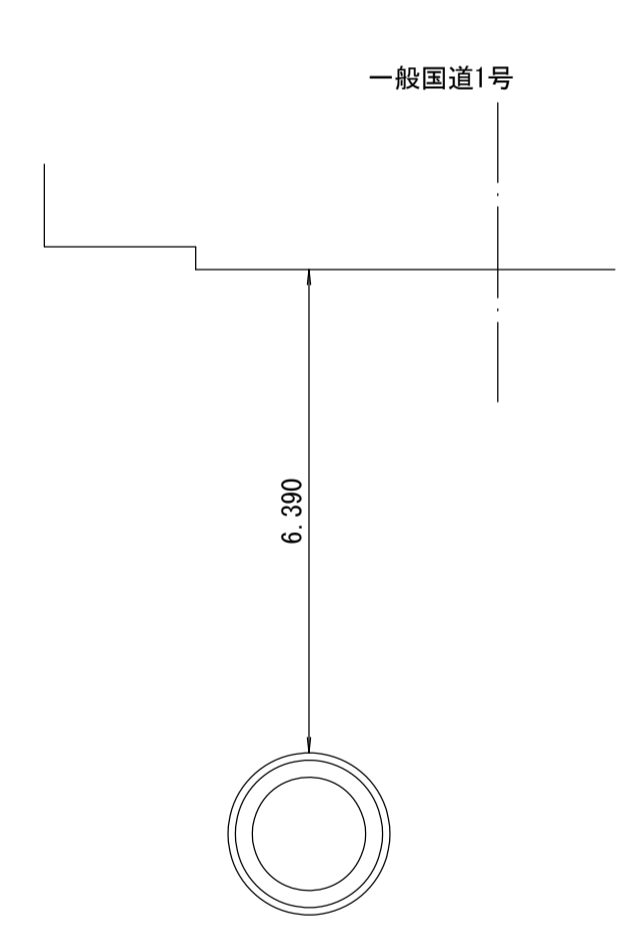
幹線名 中井二宮小田原幹線

財産区分コード	大分類	中分類	小分類	整理番号
GA	管渠施設	管渠	第 工区	

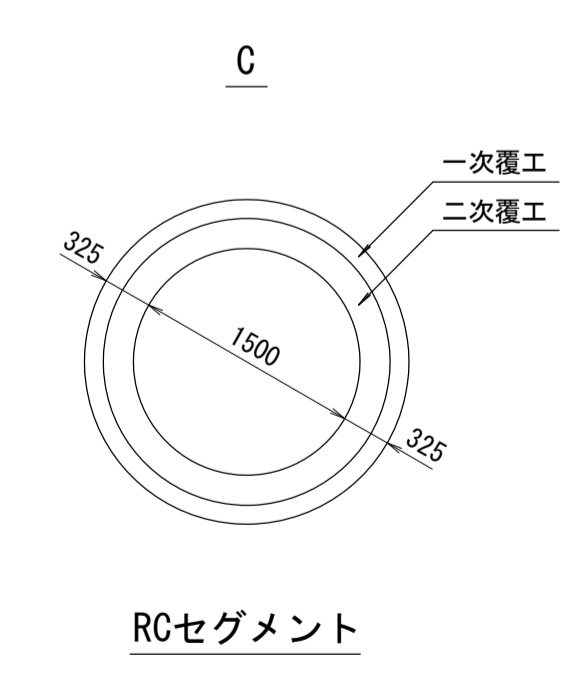
2  
3 4



C-C 断面  
横断面 S=1:100



管渠構造図 S=1:50



施工区								
占用区間	④ 一般国道1号 上り							
管渠築造	C							
土被り	6.480	6.390	6.240				7.340	
地盤高	6.100	6.060	6.020				7.300	
管底高	-2.208	-2.160	-2.097	-2.094	-2.029	-1.964	-1.899	-1.863
追加距離	563.320	600.000	645.320	650.000	700.000	750.000	800.000	828.320
区間距離	13.320	36.680	48.320	1.680	50.000	50.000	50.000	28.320
測点	No.11 +13.320	No.12	+48.320 No.13 1.680		No.14	No.15	No.16	+28.320
曲線								

地形図  
作成  
年月  
平成  
4  
年  
2  
月  
調整  
年月  
平成  
年  
月  
ページ  
5