

# 酒匂川流域下水道台帳

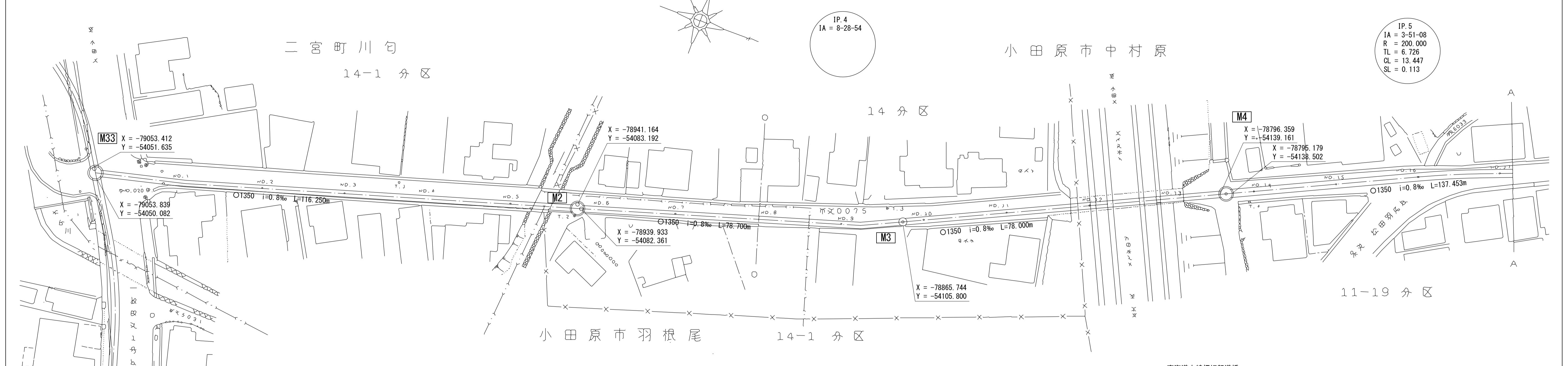
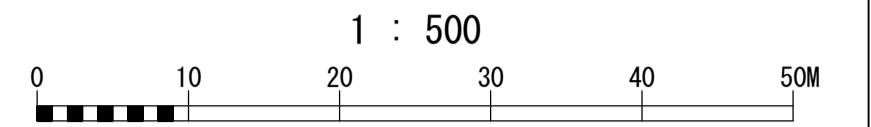
## 施設平面縦断図

(図面番号 27)

財産区分コード	大分類	中分類	小分類	整理番号
GA	管渠施設	管渠	第 工区	

26 27 28

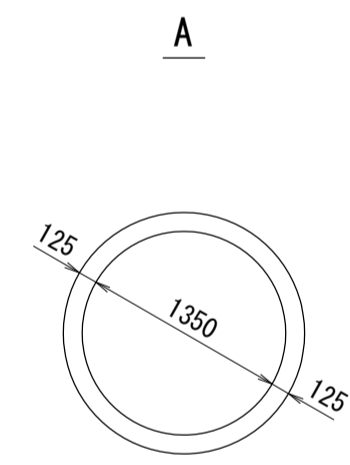
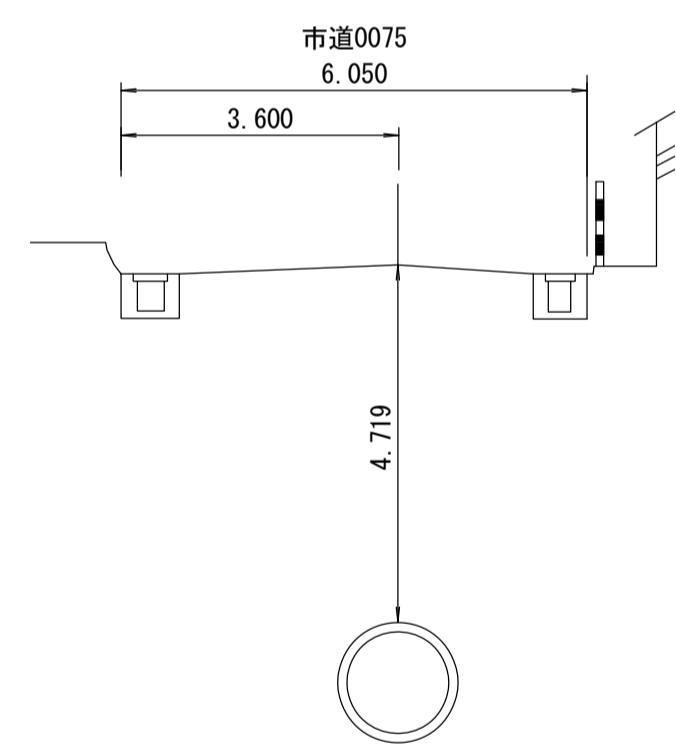
幹線名 中井二宮小田原幹線



C-C 断面図

横断面 S=1:100

管渠構造図 S=1:50

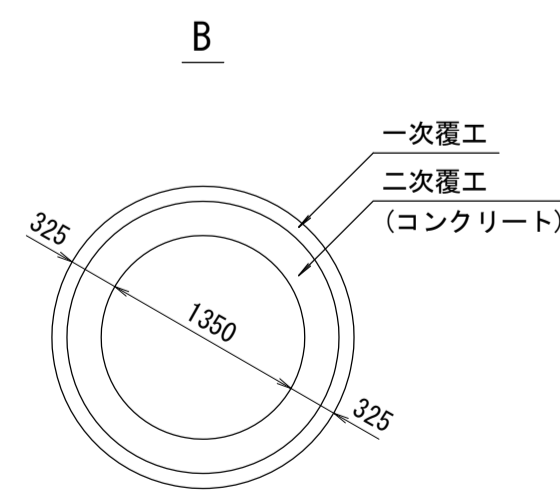
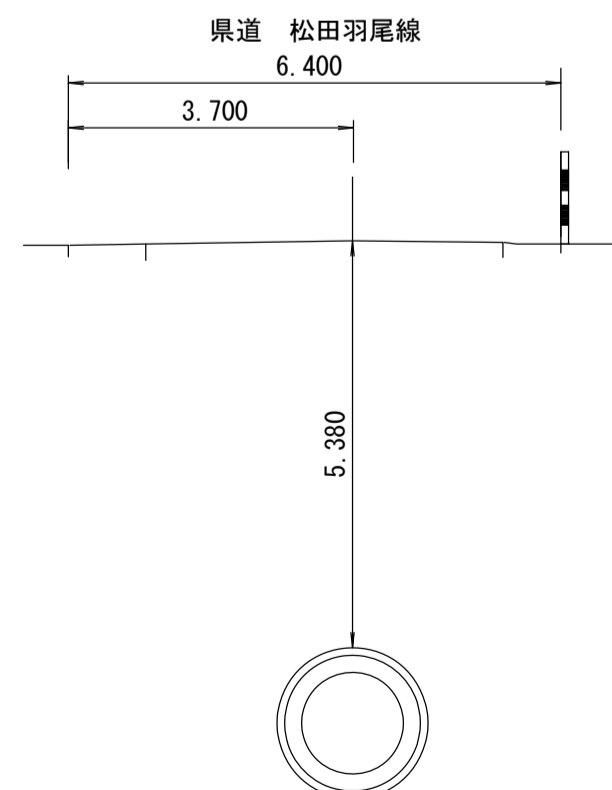


推進管

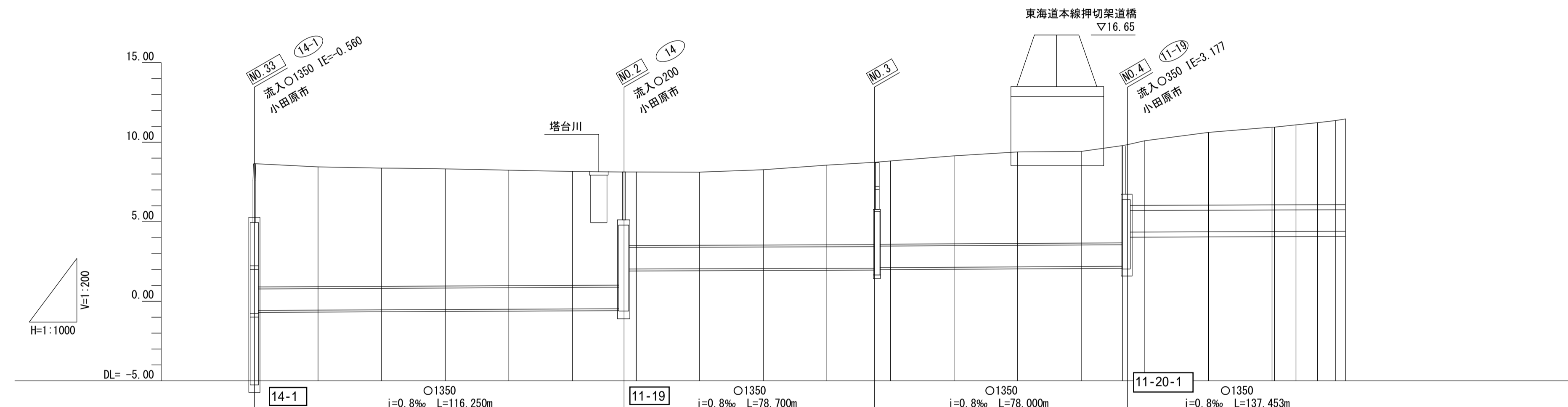
A-A 断面図

横断面 S=1:100

管渠構造図 S=1:50



スチールセグメント



施工区	11-19-2工区															11-20工区														
占用区間	国道1号															市道0075														
管渠築造	A															B														
土被り	7.740	7.520	7.420	7.360	7.270	7.150	7.130	7.130	4.620	4.620	4.590	4.730	5.000	5.180	5.160	5.230	5.530	5.770	5.770	5.120	3.820	10.090	4.060	4.570	4.880	4.880	5.030	5.150	5.280	5.380
地盤高	8.650	8.450	8.370	8.320	8.250	8.160	8.130	8.130	8.130	8.130	8.120	8.270	8.560	8.740	8.820	9.140	9.390	9.420	9.790	9.844	10.090	10.090	10.620	10.950	10.950	11.090	11.230	11.360	11.460	
管底高	-0.570	-0.554	-0.548	-0.529	-0.488	-0.471	-0.462	-0.462	-0.462	-0.462	2.051	2.067	2.083	2.095	2.115	2.119	2.135	2.151	2.167	2.203	4.351	4.356	4.372	4.388	4.388	4.394	4.399	4.404	4.406	
追加距離	-6149.733	-6169.733	-6189.733	-6209.733	-6229.733	-6249.733	-6265.983	-6265.983	-6265.983	-6265.983	-6289.733	-6309.733	-6329.733	-6344.683	-6349.733	-6369.733	-6389.733	-6409.733	-6422.583	-6424.133	-6429.733	-6449.733	-6469.733	-6469.733	-6470.527	-6477.251	-6483.974	-6489.733	-6492.805	
区間距離	0.000	20.000	20.000	20.000	20.000	20.000	16.250	3.750	0.080	19.920	20.000	20.000	20.000	14.950	5.050	20.000	20.000	20.000	12.950	1.550	5.500	20.000	20.000	20.000	0.794	6.724	6.723	5.759	3.072	
測点	No.0	No.1	No.2	No.3	No.4	No.5	+16.25 No.6	+14.50 No.7	+0.080 No.8	No.9	No.10	No.11	No.12	No.13	+12.95 No.14	+14.50 No.15	No.16	No.17	No.18	No.19	No.20	No.21	No.22	No.23	No.24	No.25	No.26	No.27	No.28	No.29
曲線																IP 4 1A=8° 28' 54"			IP 5 1A=3° 51' 08" R=200.000 TL=6.726 CL=13.447 SL=0.113											

地形図作成年月  
平成 年 月  
調整年月  
平成 14 年 3 月  
ページ 8

# 酒匂川流域下水道台帳

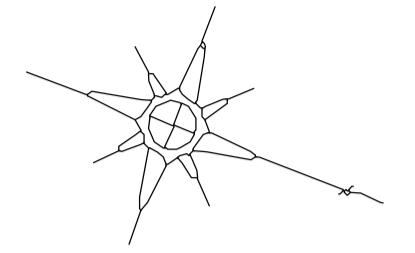
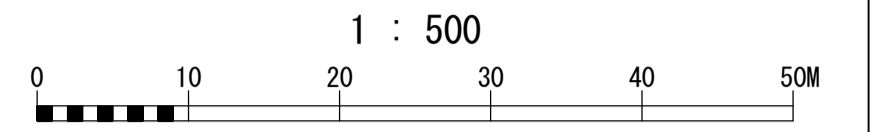
## 施設平面縦断図

(図面番号 28)

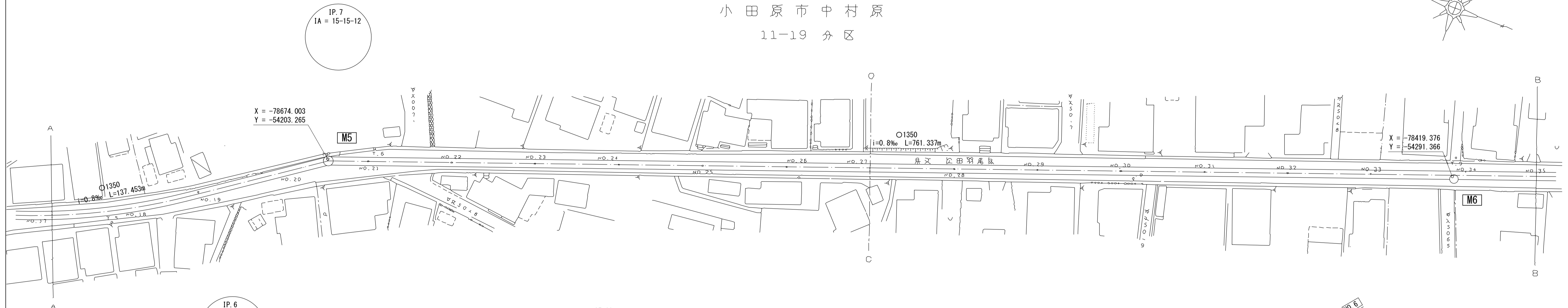
財産区分コード	大分類	中分類	小分類	整理番号
GA	管渠施設	管渠	第一工区	

27 28 29

幹線名 中井二宮小田原幹線

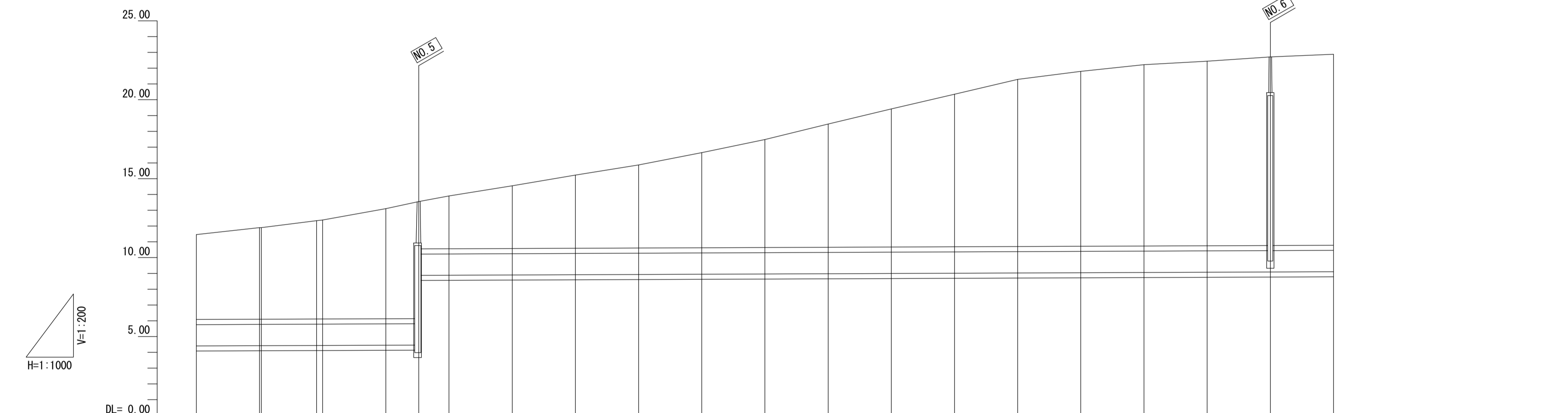


小田原市中村原  
11-19 分区

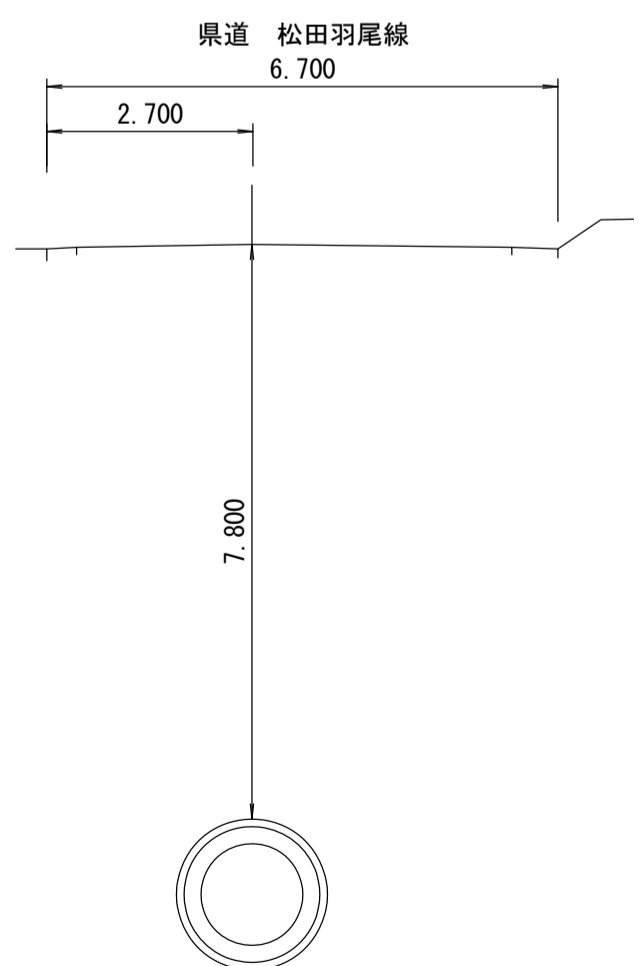


IP. 7  
IA = 15-15-12

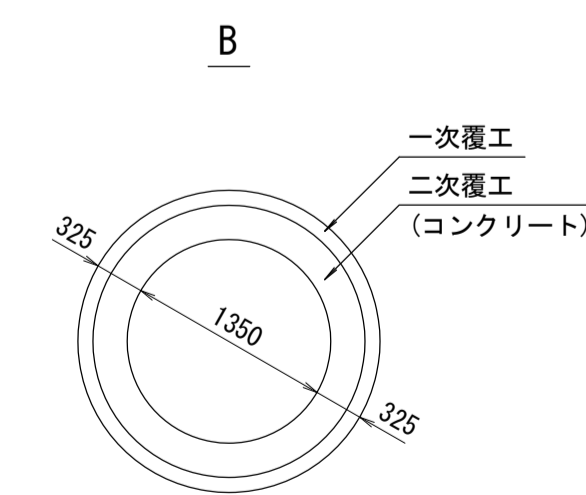
IP. 6  
IA = 13-22-14  
R = 150.000  
TL = 17.582  
CL = 35.004  
SL = 1.027



C-C 断面  
横断面 S=1:100



管渠構造図 S=1:50



スチールセグメント

施工工区	11-20工区																								
占用区間	県道 松田羽尾線																								
管渠築造	B																								
土被り	5.380	5.780	5.800	6.230	6.270	6.980	7.640	3.000	3.220	3.350	3.970	4.640	5.260	6.020	6.840	7.800	8.750	9.650	10.590	11.080	11.480	11.690	11.940	12.100	
地盛高	11.460	11.870	11.900	12.340	12.380	13.100	13.550	13.910	14.550	15.230	15.870	16.650	17.480	18.460	19.420	20.350	21.290	21.800	22.220	22.440	22.710	22.880			
管底高	4.406	4.420	4.420	4.434	4.436	4.452	4.460	4.460	4.460	4.460	4.460	4.460	4.460	4.460	4.460	4.460	4.460	4.460	4.460	4.460	4.460	4.460	4.460	4.460	
追加距離	6402.805	6508.733	6510.307	6577.989	6526.733	6549.733	6560.136	6568.733	6569.733	6569.733	6569.733	6569.733	6569.733	6569.733	6569.733	6569.733	6569.733	6569.733	6569.733	6569.733	6569.733	6569.733	6569.733		
区間距離	3.072	16.928	0.574	17.502	1.924	20.000	10.403	9.597	20.000	20.000	20.000	20.000	20.000	20.000	20.000	20.000	20.000	20.000	20.000	20.000	20.000	20.000	20.000		
測点	806	No. 18	Sp	806	No. 19	No. 20	IP. 7	No. 21	No. 22	No. 23	No. 24	No. 25	No. 26	No. 27	No. 28	No. 29	No. 30	No. 31	No. 32	No. 33	No. 34	No. 35			
曲線	IP. 6 IA=13° 22' 14" R=150.000 TL=17.582 CL=35.004 SL=1.027 IP. 7 IA=15° 15' 12"																								

地形図  
作成  
年月  
平成  
年  
月  
調整  
年月  
平成  
14  
年  
3  
月  
ページ  
9

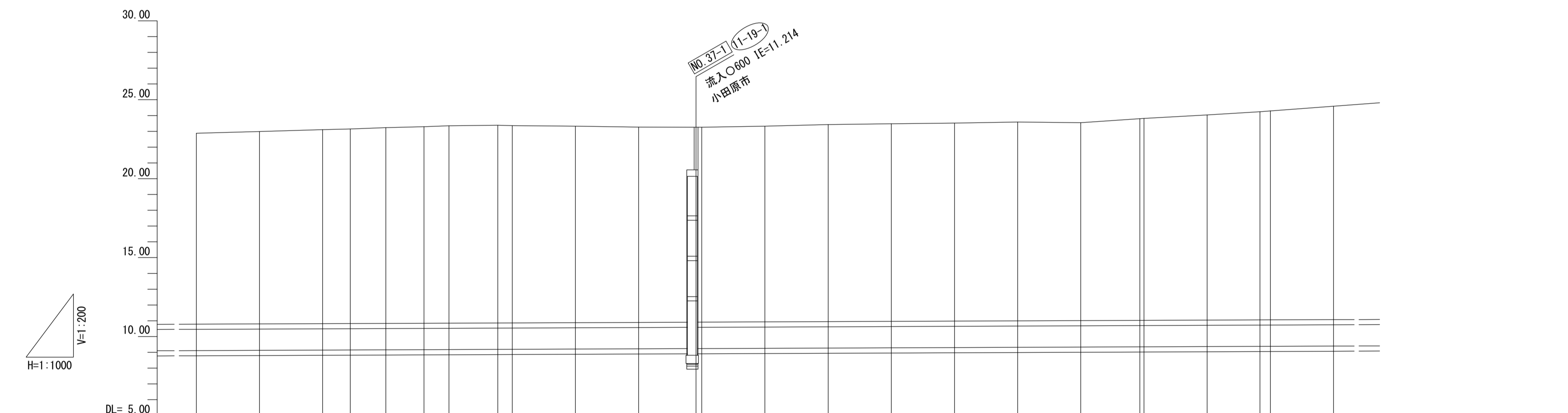
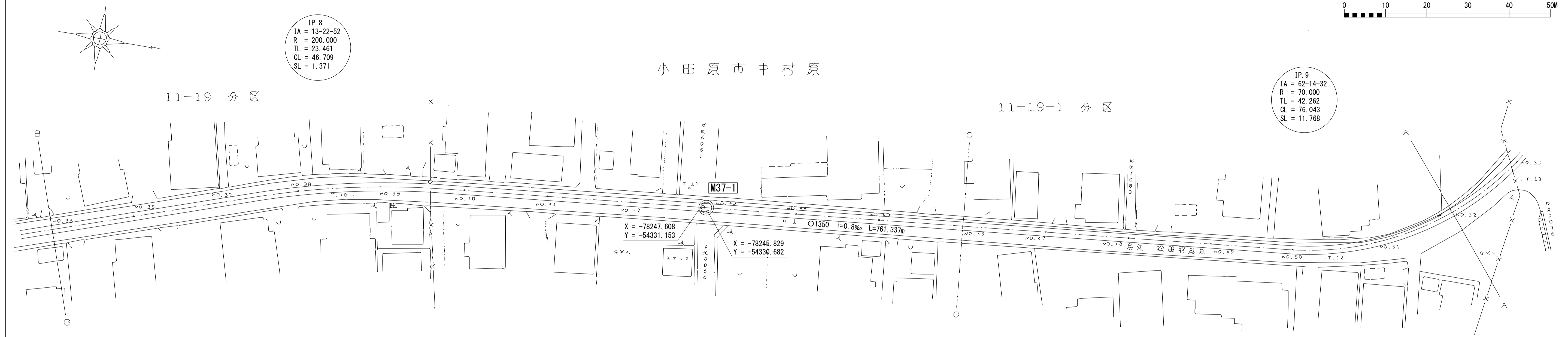
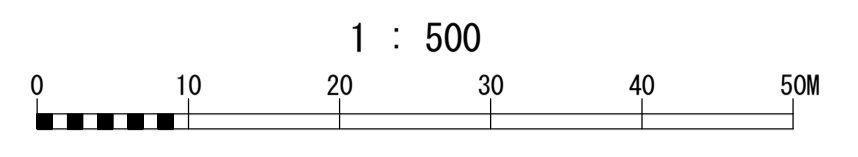
# 酒匂川流域下水道台帳

## 施設平面縦断図

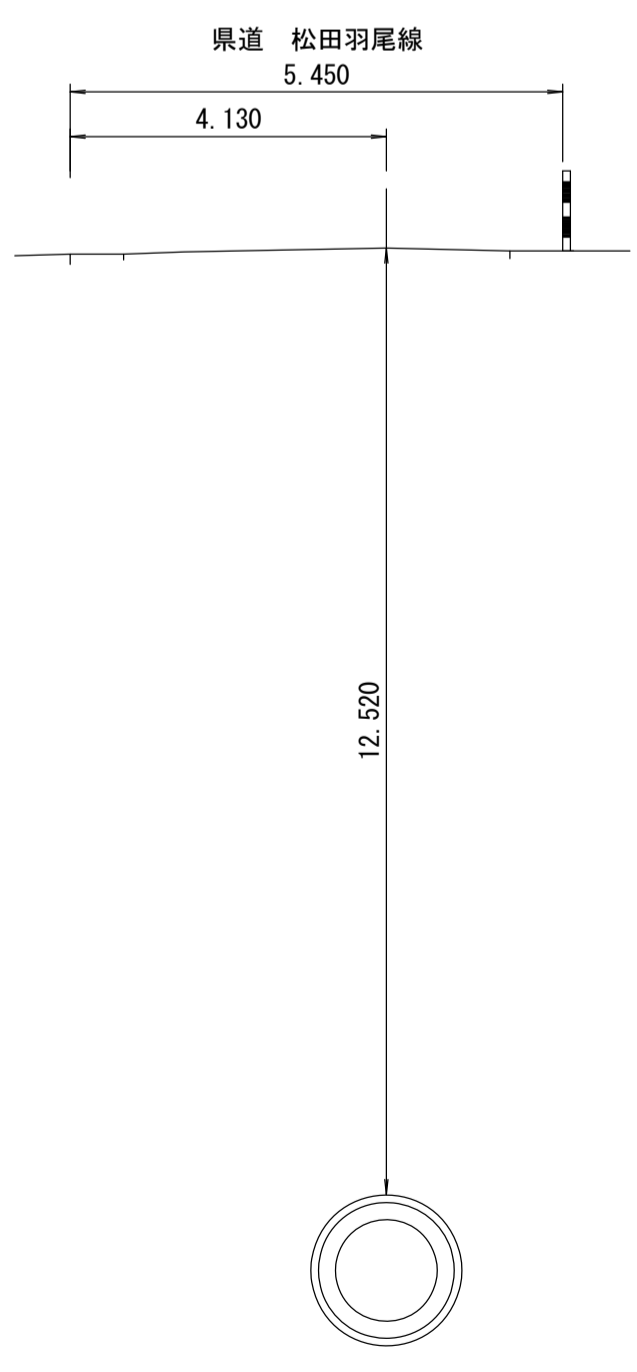
(図面番号 29)

財産区分コード	大分類	中分類	小分類	整理番号
GA	管渠施設	管渠	第 工区	

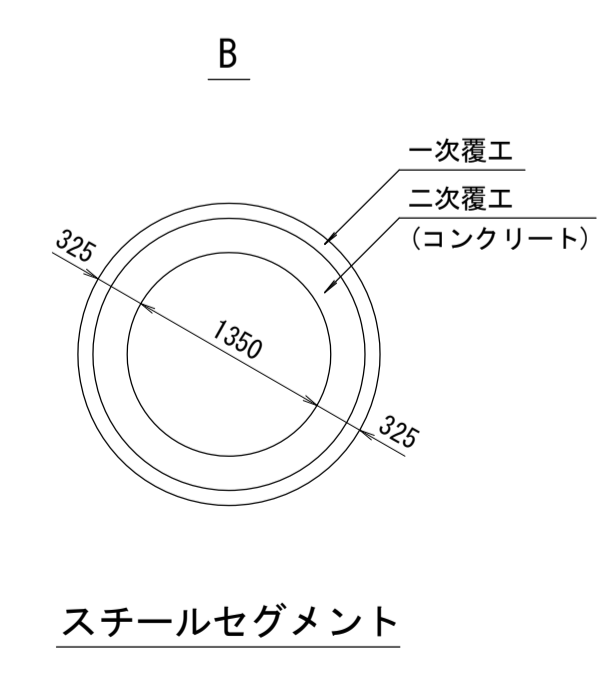
幹線名 中井二宮小田原幹線



C-C 断面  
横断図 S=1:100



管渠構造図 S=1:50



施工区	11-20工区																							
占用区間	県道 松田羽尾線																							
管渠築造	B																							
土被り	12.100	12.190	12.290	12.330	12.400	12.450	12.510	12.500	12.500	12.450	12.380	12.350	12.350	12.410	12.480	12.520	12.540	12.600	12.860	13.000	13.190	13.240	13.520	
地盤高	22.880	22.990	23.110	23.150	23.230	23.290	23.350	23.390	23.390	23.330	23.270	23.260	23.260	23.330	23.430	23.480	23.520	23.590	23.550	23.800	24.040	24.240	24.290	24.590
管底高	9.109	9.125	9.141	9.148	9.157	9.167	9.173	9.185	9.189	9.205	9.221	9.236	9.237	9.253	9.269	9.285	9.301	9.317	9.333	9.348	9.378	9.381	9.397	
追加距離	-6849.733	-6869.733	-6889.733	-6898.402	-6905.733	-6921.817	-6929.733	-6945.171	-6945.733	-6969.733	-6989.733	7007.933	7009.733	7029.733	7049.733	7069.733	7089.733	7109.733	7129.733	7148.431	7169.733	7186.453	7209.733	
区間距離	20.000	20.000	20.000	8.729	11.271	12.084	7.916	15.438	4.562	20.000	20.000	18.200	1.800	20.000	20.000	20.000	20.000	20.000	20.000	18.698	1.302	16.720	3.280	20.000
測点	No. 35	No. 36	No. 37	B08	No. 38	SP8	No. 39	EC8	No. 40	No. 41	No. 42	+18.200 No. 43	No. 44	No. 45	No. 46	No. 47	No. 48	No. 49	B09	No. 50	No. 51	SP9 No. 52	No. 53	
曲線	IP.8 IA=13° 22' 52" R=200.000 TL=23.461 CL=46.709 SL=1.371										IP.9 IA=62° 14' 32" R=70.000 TL=42.262 CL=76.043 SL=11.768													