

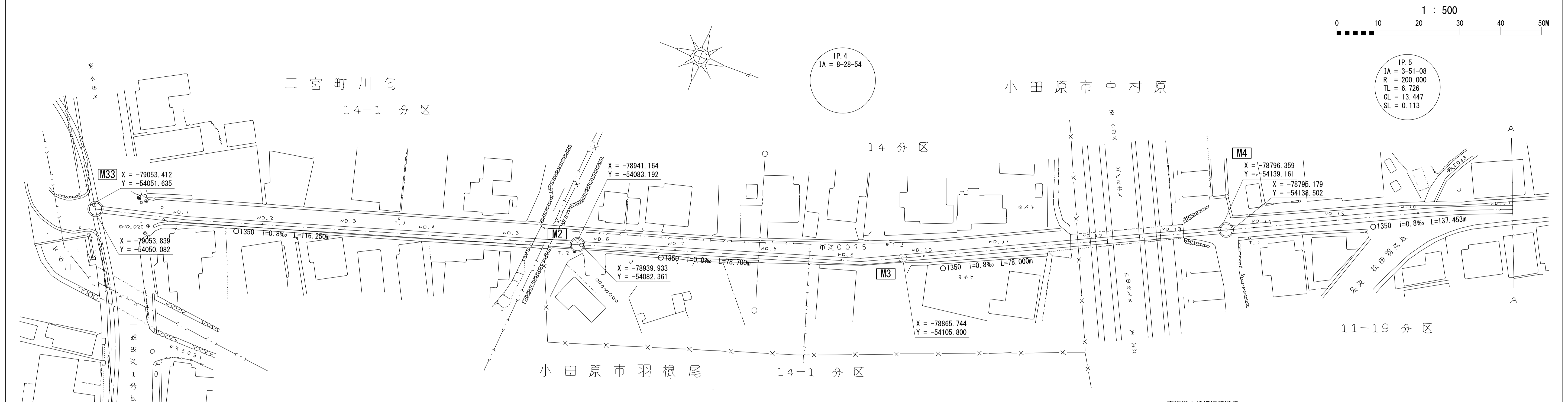
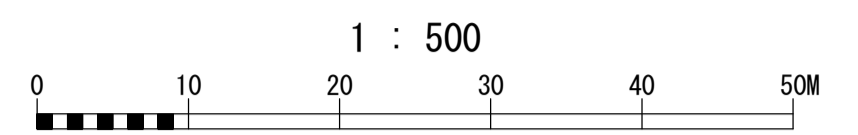
酒匂川流域下水道台帳

施設平面縦断図

(図面番号 27)

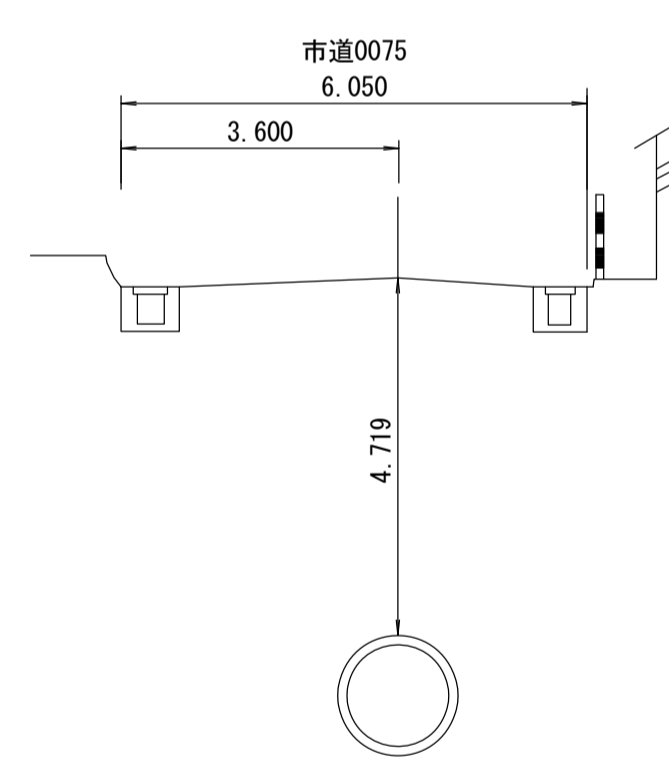
財産区分コード	大分類	中分類	小分類	整理番号
GA	管渠施設	管渠	第 工区	

幹線名 中井二宮小田原幹線

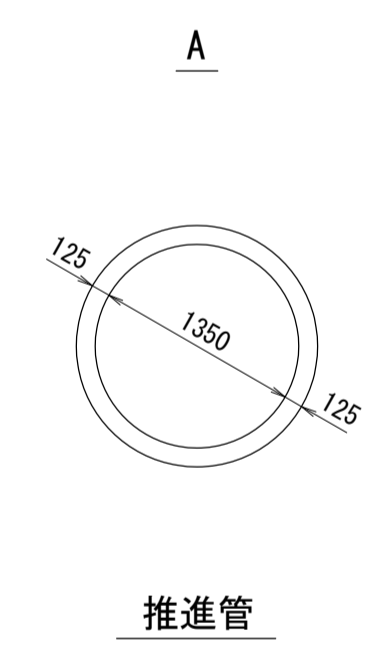


C-C 断面図

横断面 S=1:100

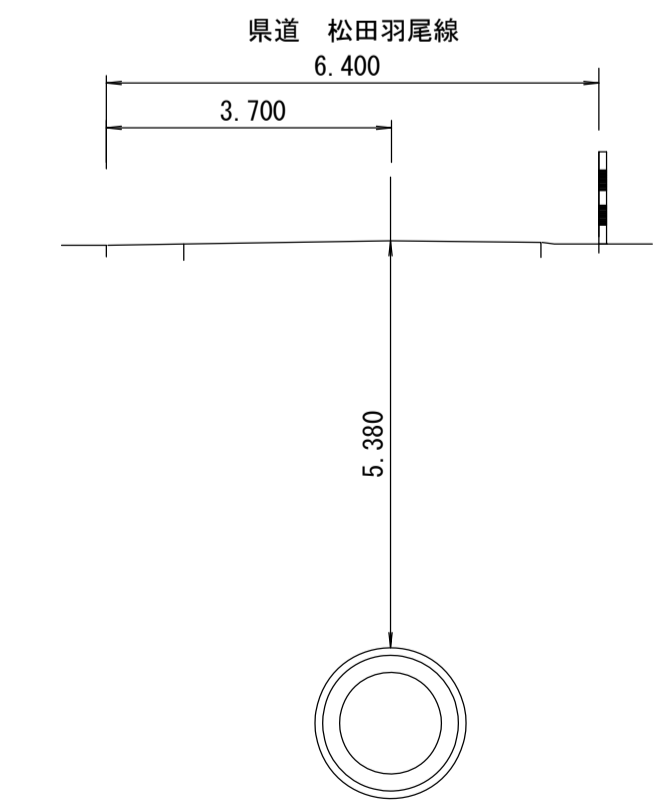


管渠構造図 S=1:50

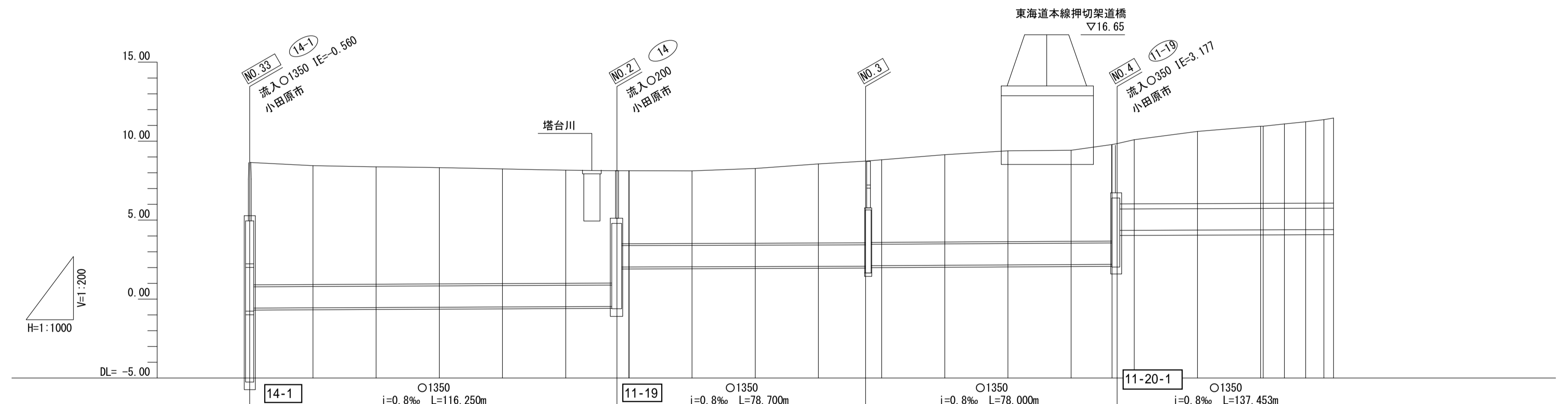
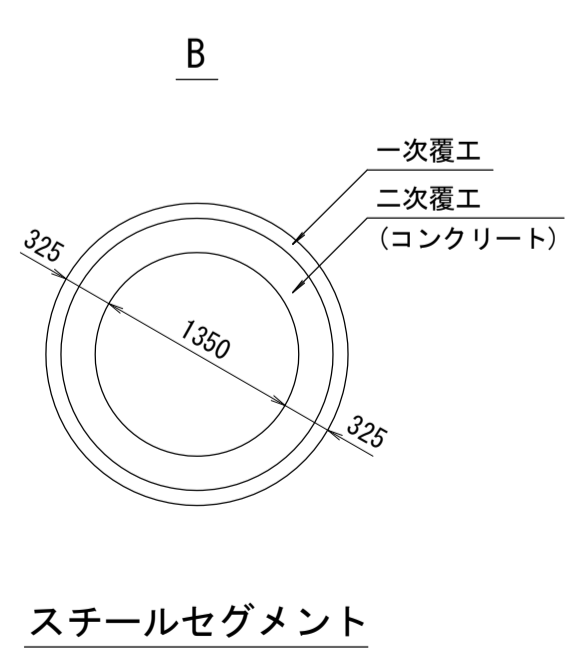


A-A 断面図

横断面 S=1:100



管渠構造図 S=1:50



施工区	11-19-2工区																													
占用区間	国道1号								市道0075				11-20工区																	
管渠築造	A																													
土被り	7.740	7.520	7.420	7.360	7.270	7.150	7.130	7.130	4.630	4.620	4.620	4.590	4.730	5.000	5.180	5.160	5.230	5.530	5.770	5.770	5.120	3.820	10.090	4.570	4.880	4.880	5.030	5.150	5.280	5.380
地盤高	8.650	8.450	8.370	8.320	8.250	8.160	8.130	8.130	8.130	8.130	8.130	8.120	8.270	8.560	8.740	8.820	8.820	9.140	9.390	9.420	9.790	9.844	10.090	10.620	10.950	10.950	11.090	11.230	11.360	11.460
管底高	-0.570	-0.554	-0.548	-0.529	-0.488	-0.471	-0.462	-0.462	-0.462	-0.462	-0.462	-0.462	-0.462	-0.462	-0.462	-0.462	-0.462	-0.462	-0.462	-0.462	-0.462	-0.462	-0.462	-0.462	-0.462	-0.462	-0.462	-0.462	-0.462	-0.462
追加距離	-6149.733	-6169.733	-6189.733	-6209.733	-6229.733	-6249.733	-6265.983	-6265.983	-6265.983	-6265.983	-6265.983	-6265.983	-6265.983	-6265.983	-6265.983	-6265.983	-6265.983	-6265.983	-6265.983	-6265.983	-6265.983	-6265.983	-6265.983	-6265.983	-6265.983	-6265.983	-6265.983	-6265.983	-6265.983	-6265.983
区間距離	0.000	20.000	20.000	20.000	20.000	20.000	16.250	3.750	0.080	0.080	19.920	20.000	20.000	20.000	14.950	5.050	20.000	20.000	20.000	20.000	12.950	1.550	5.500	20.000	20.000	20.000	6.724	5.759	3.072	20.000
測点	No.0	No.1	No.2	No.3	No.4	No.5	+16.25 No.6	+14.50 No.10	+0.080	No.7	No.8	No.9	+14.95 No.10	No.11	No.12	No.13	+12.95 No.14	No.15	No.16	No.17	+12.95 No.14	+14.50 No.10	No.15	No.16	No.17	No.18	No.19	No.20	No.21	No.22
曲線	IP.4 1A=8° 28' 54"																IP.5 1A=3° 51' 08" R=200.000 TL=6.726 CL=13.447 SL=0.113													

地形図作成年月
平成 年 月
調整年月
平成 14 年 3 月
ページ
8