

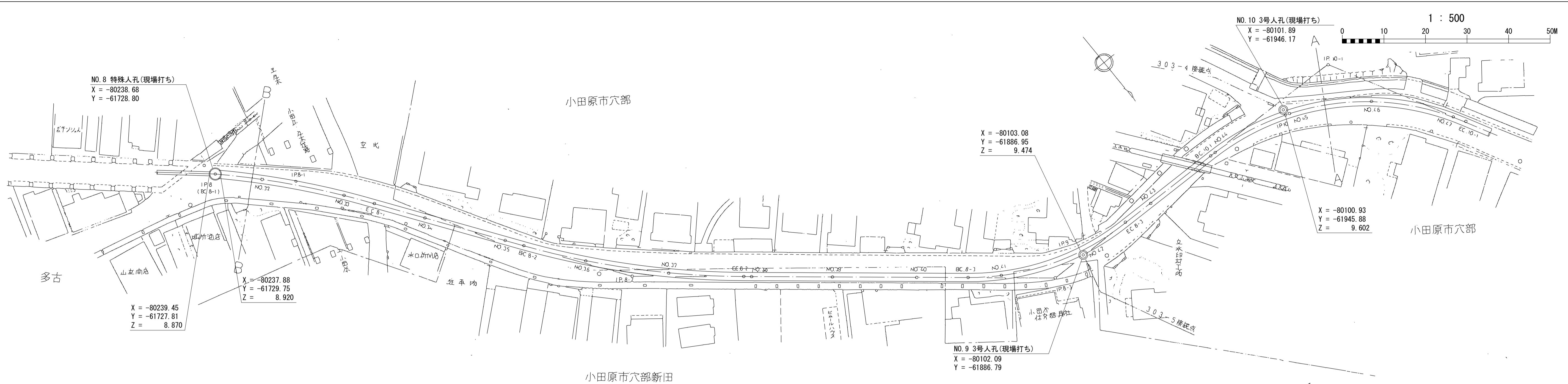
酒匂川流域下水道台帳

施設平面縦断図(図面番号 5)

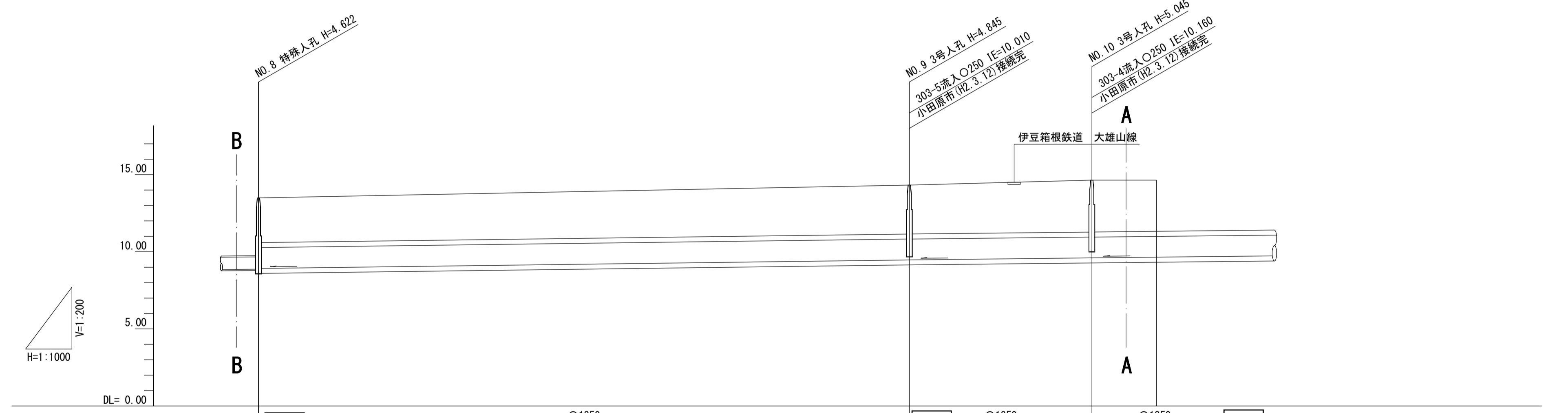
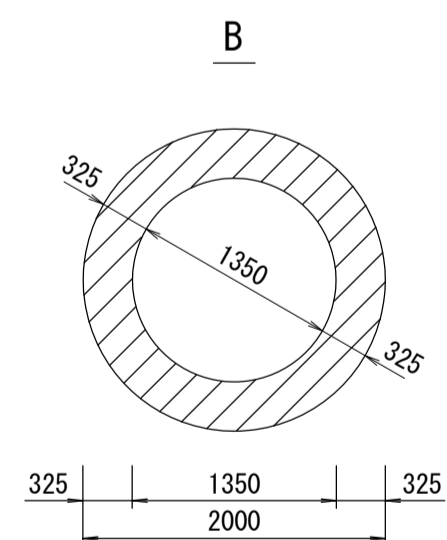
4 5 6

幹線名 狩川幹線

1 : 500



管渠構造図 S=1:50



施工区	302工区																																																			
占用区間	県道小田原山北線																																																			
管渠築造	B																																																			
土被り	2.837													3.170																																						
地盤高	13.492	13.477	13.505	13.534	13.563	13.694	13.709	13.792	13.901	13.963	13.974	14.071	14.133	14.148	14.190	14.319	14.276	14.410	14.432	14.504	14.487	14.647	14.567	14.567																												
管底高	8.870		8.920																																																	
追加距離	628.644													838.808																																						
区間距離	0.000													19.808																																						
測点	No.31 +8.644 (BC.8-1)		No.32		No.33		No.34		No.35		No.36		No.37		No.38		No.39		No.40		No.41		No.42		No.43		No.44		No.45		No.46																					
曲線	IP8-1 IA=18-11-19 R=200.000 TL=19.502 CL=38.881 SL=0.949													IP8-2 IA=15-57-51 R=200.000 TL=26.859 CL=53.398 SL=1.795													IP8-3 IA=38-23-51 R=60.000 TL=20.893 CL=40.210 SL=3.534													IP10-1 IA=61-27-49 R=60.000 TL=35.671 CL=64.365 SL=9.802												

調整
年月
平成
3
年
3
月
ページ
6