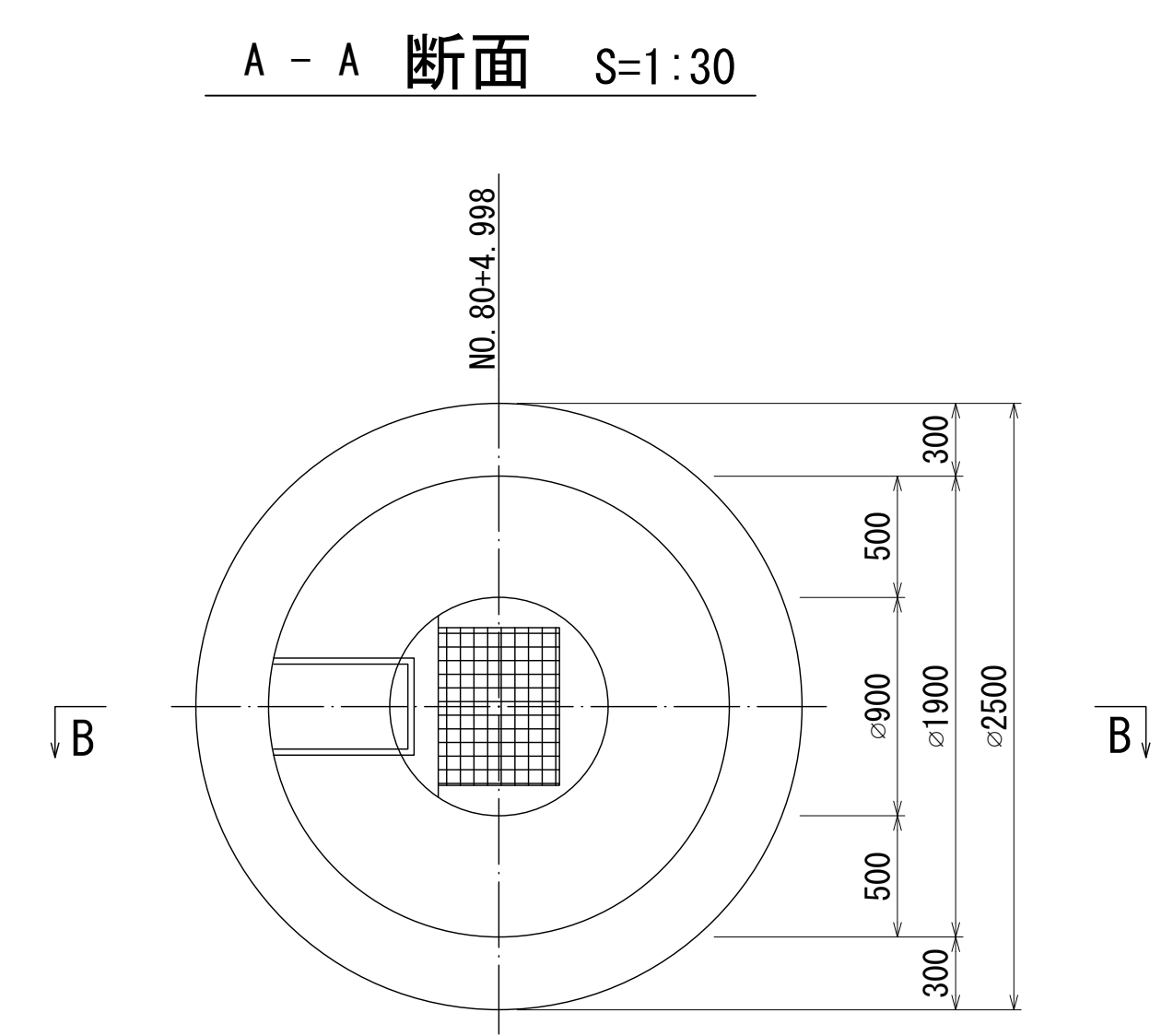
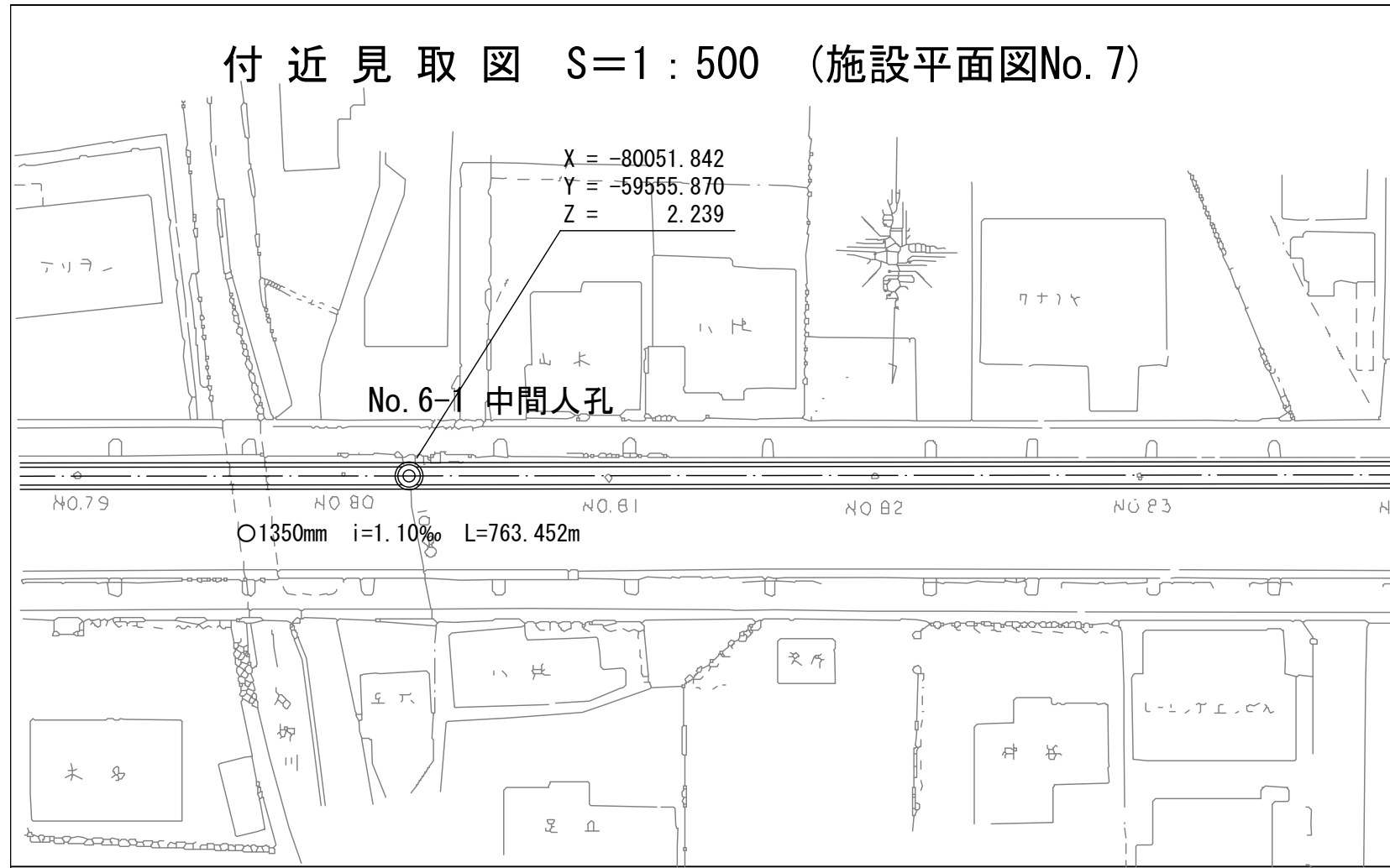
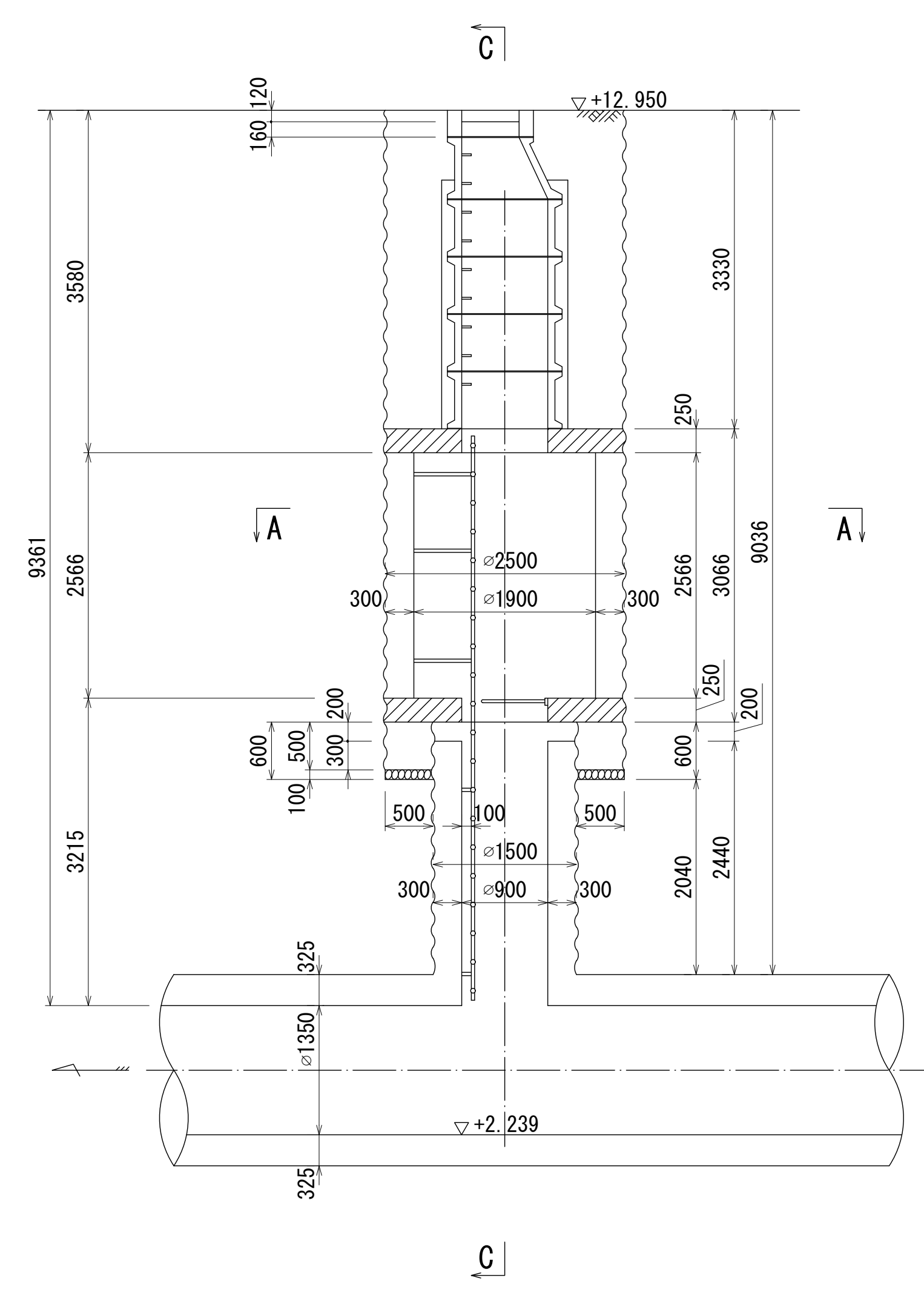


# 酒匂川流域下水道台帳

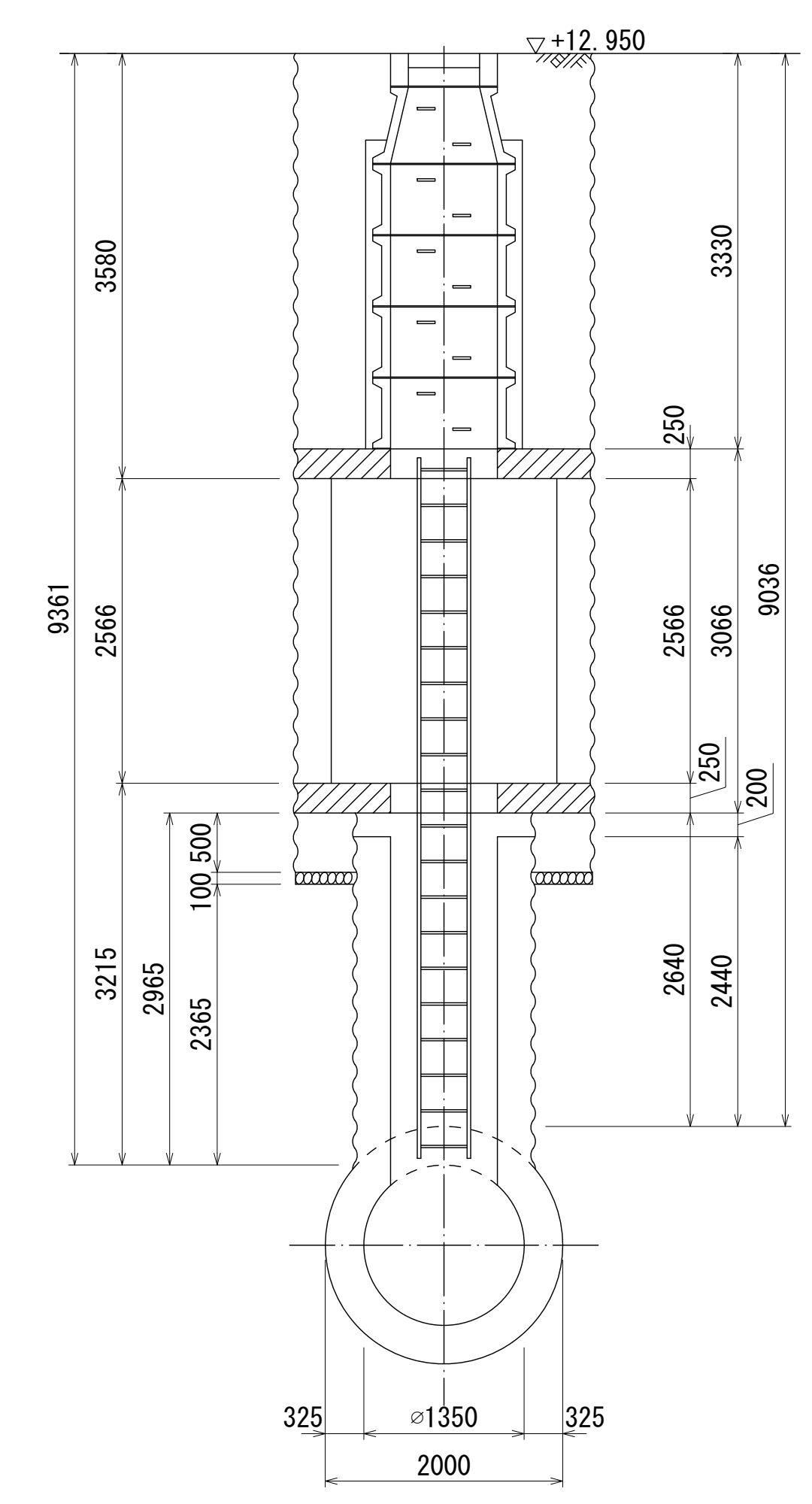
## マンホール詳細図(左岸幹線 No.006-1)



B - B 断面 S=1:50



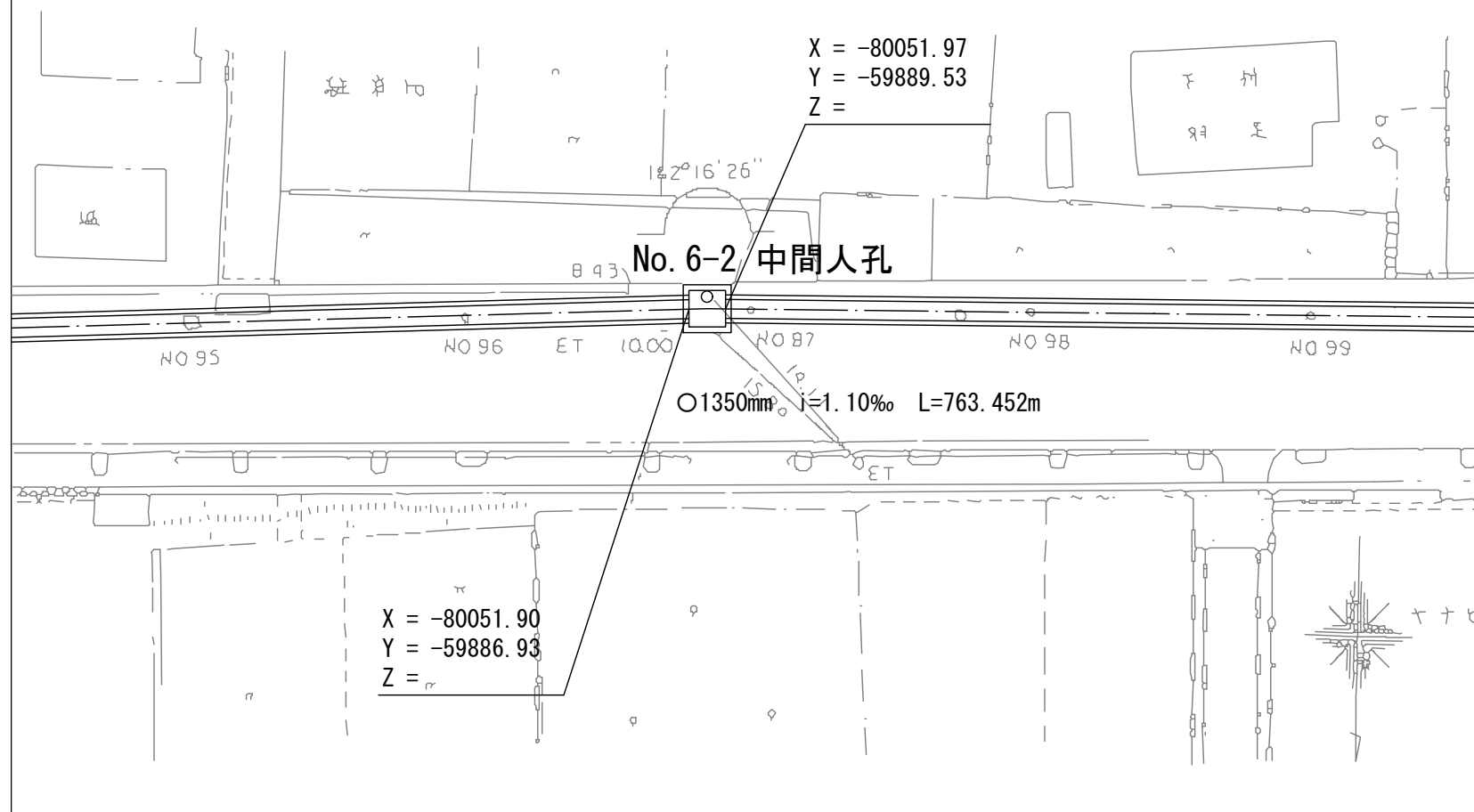
C - C 断面 S=1:50



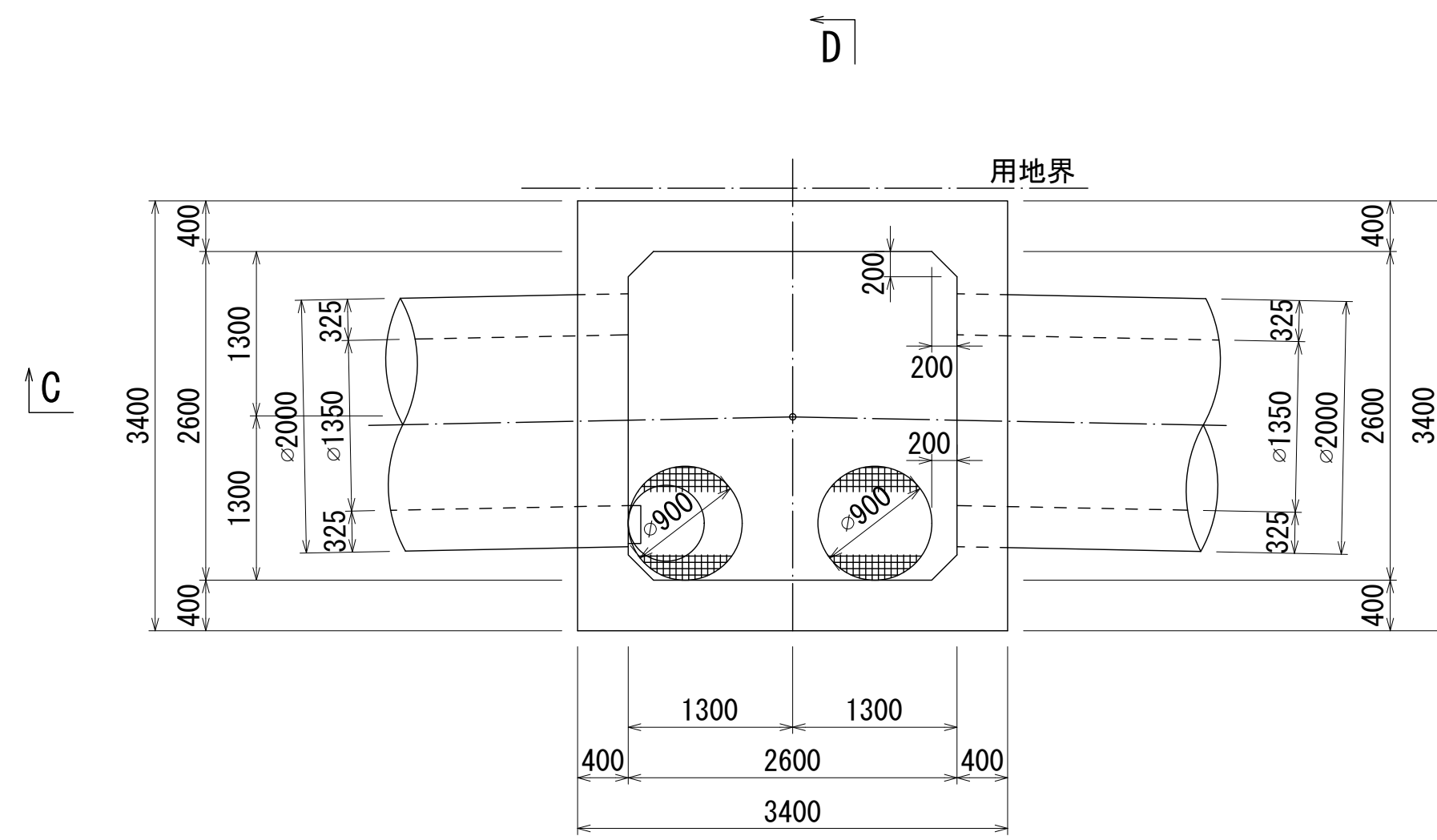
# 酒匂川流域下水道台帳

## マンホール詳細図(左岸幹線 No. 006-2)

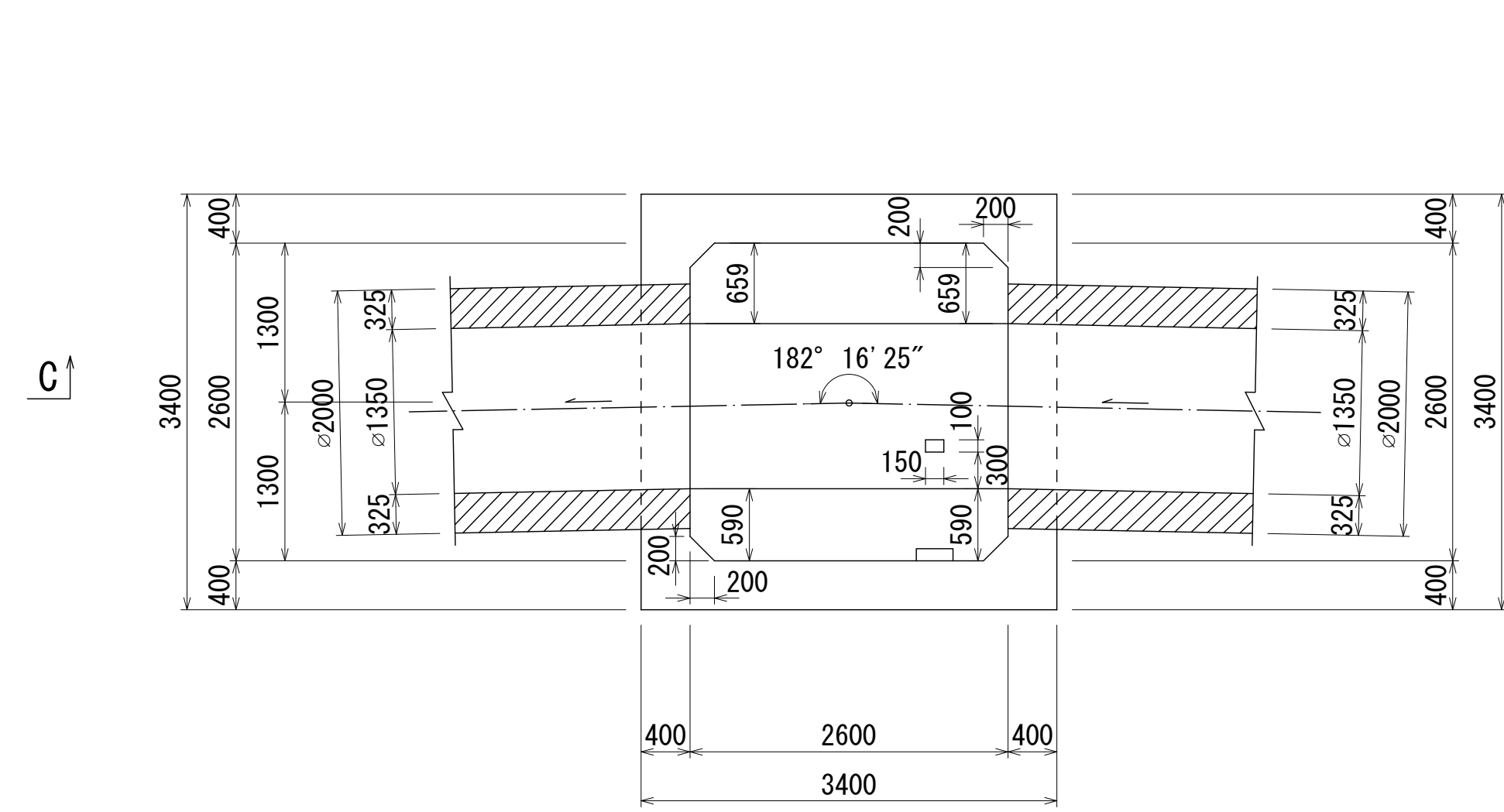
付近見取図 S=1:500 (施設平面図No. 8)



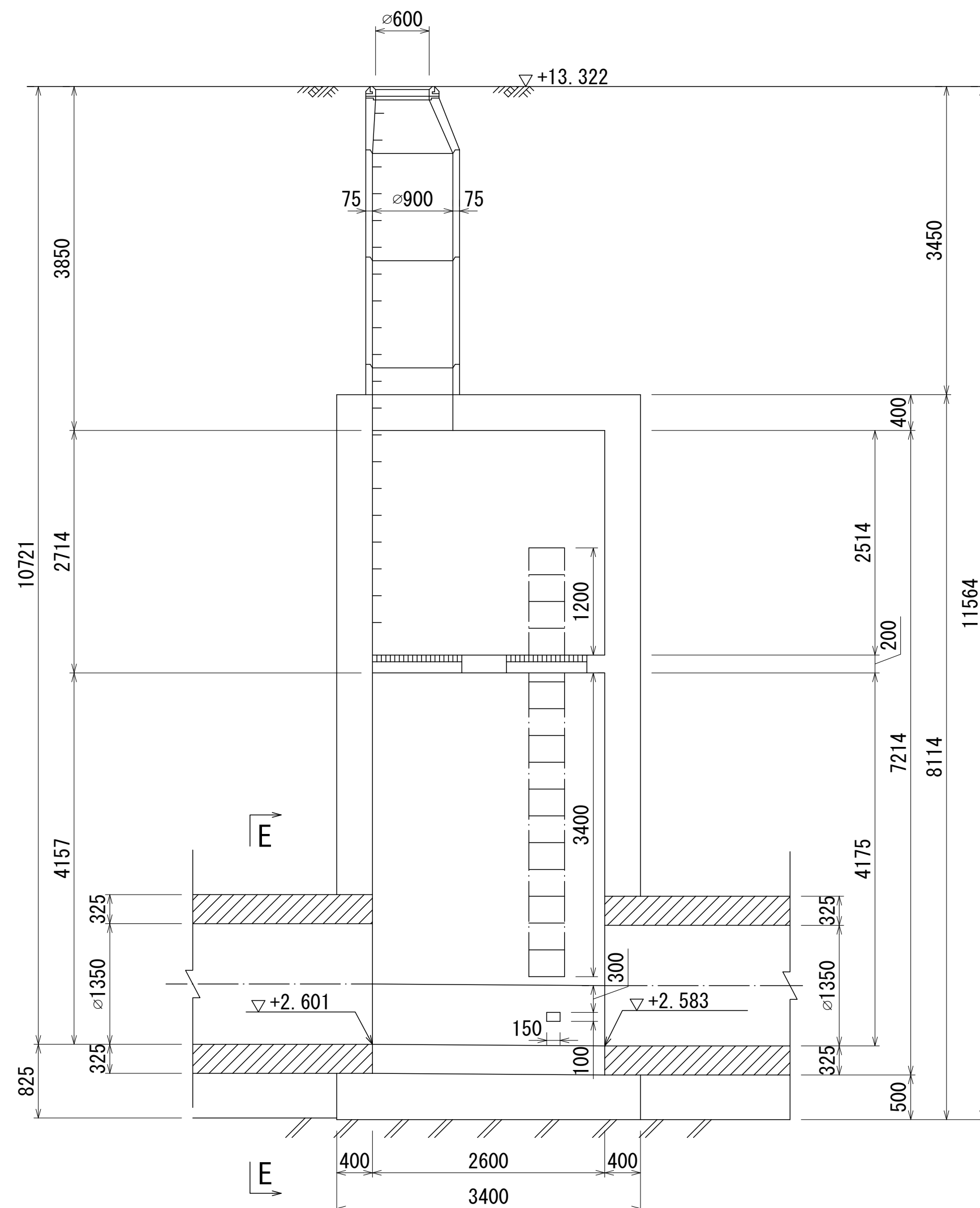
A - A 断面 S=1:50



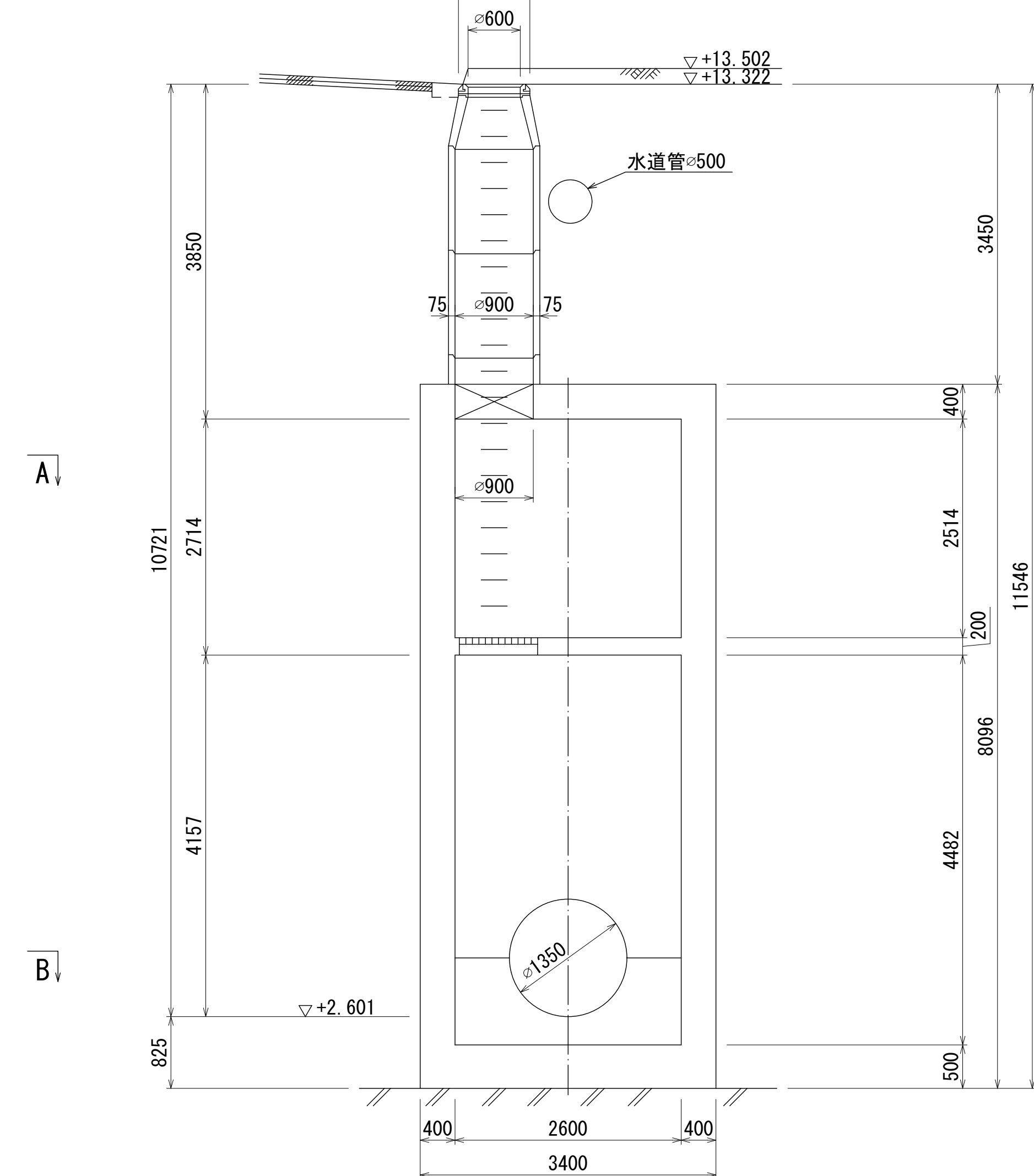
B - B 断面 S=1:50



C - C 断面 S=1:50



D - D 断面 S=1:50



E - E 断面 S=1:50

