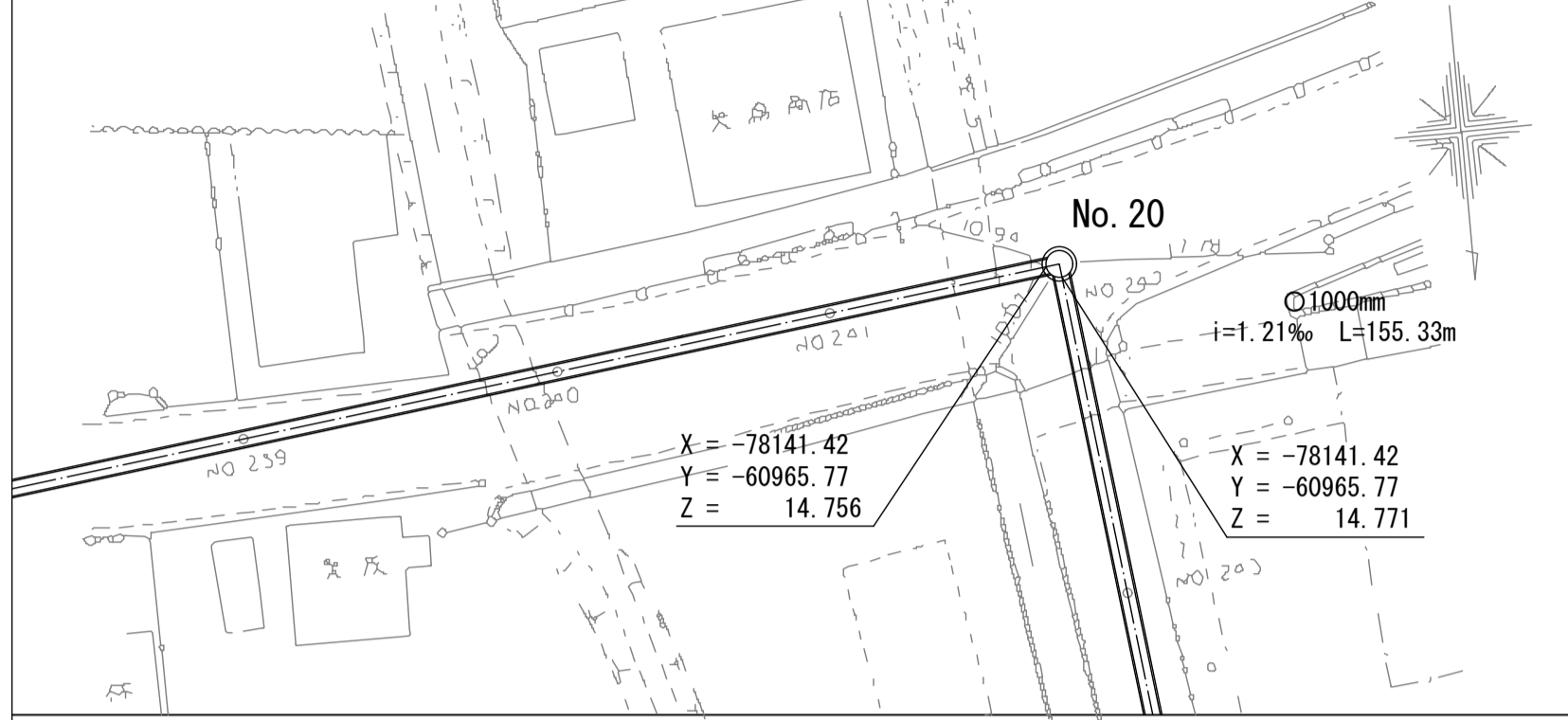
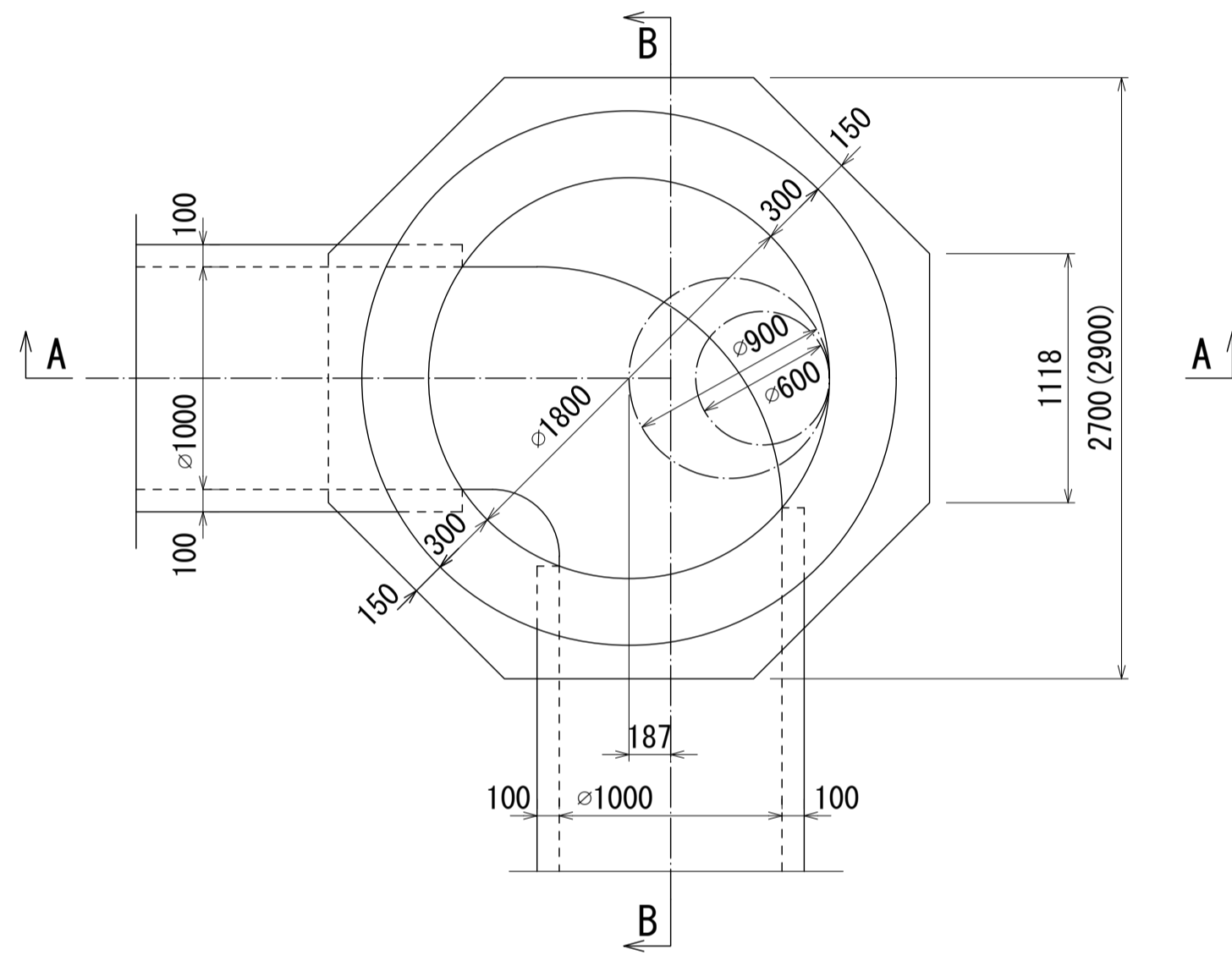


# 酒匂川流域下水道台帳 マンホール詳細図(左岸幹線 No. 020)

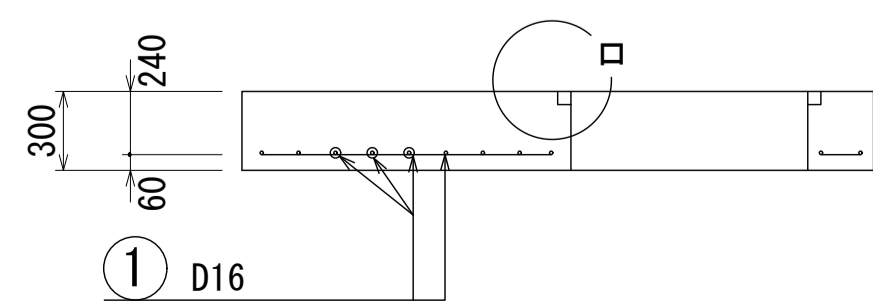
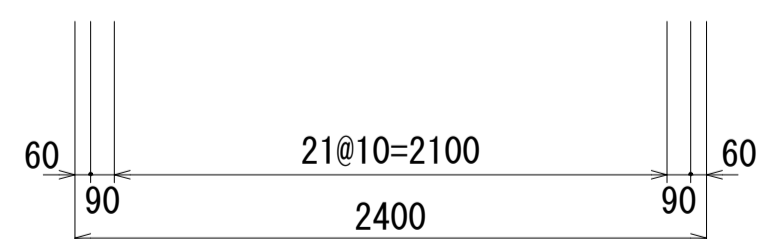
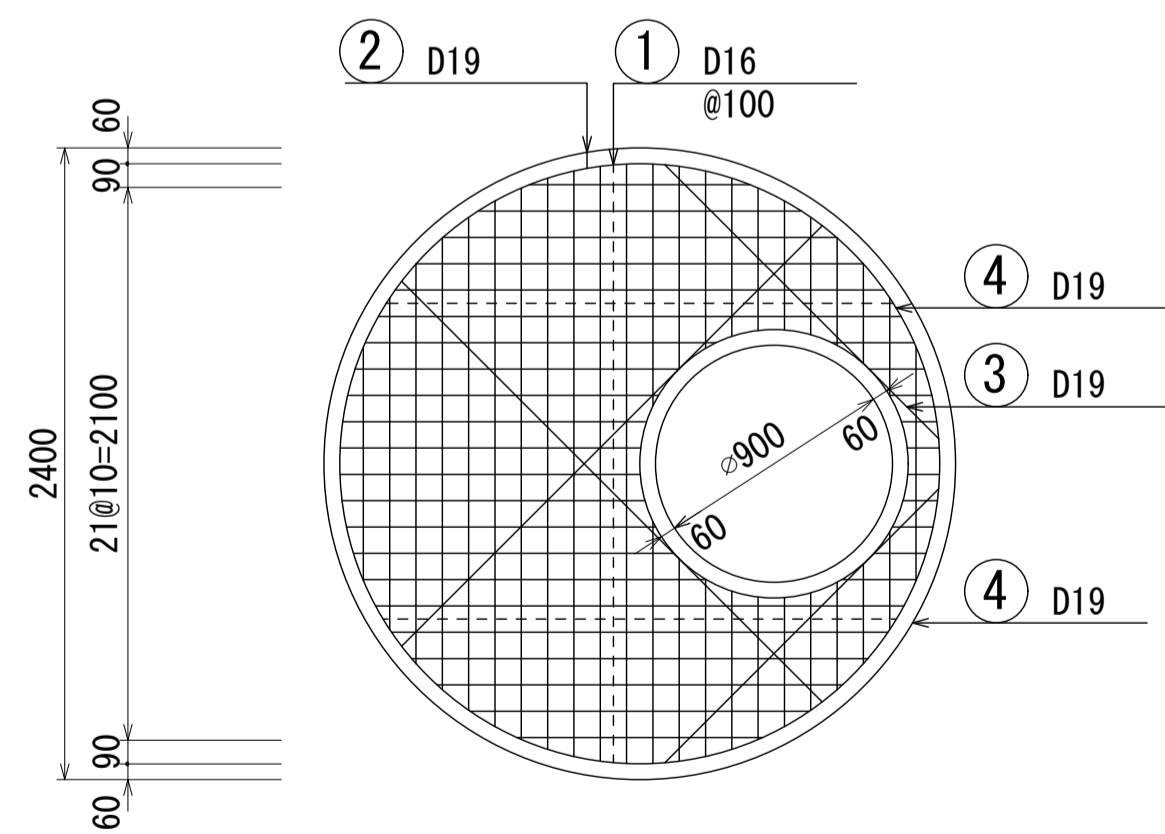
付近見取図 S=1:500 (施設平面図No.17)



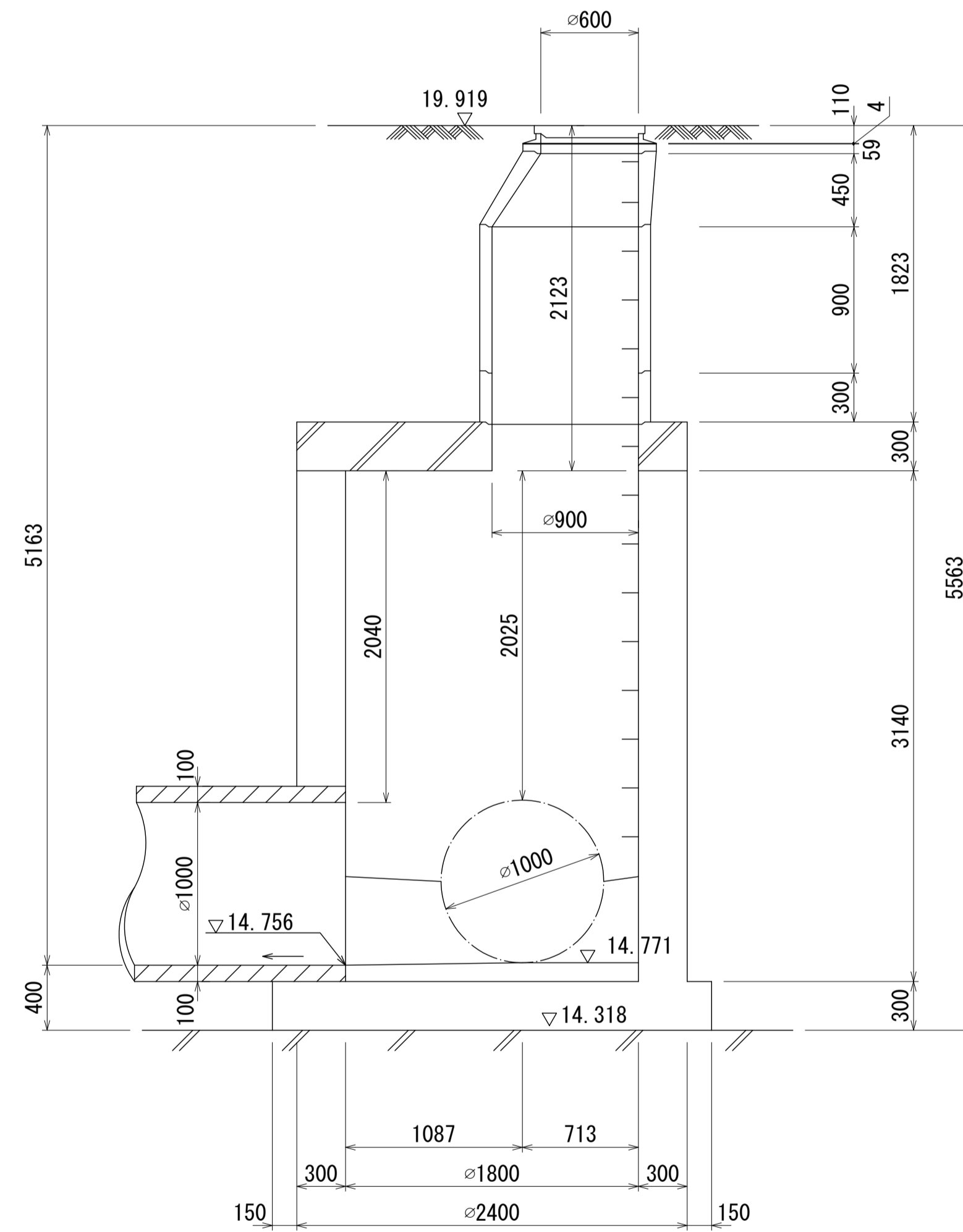
平面図 S=1:30



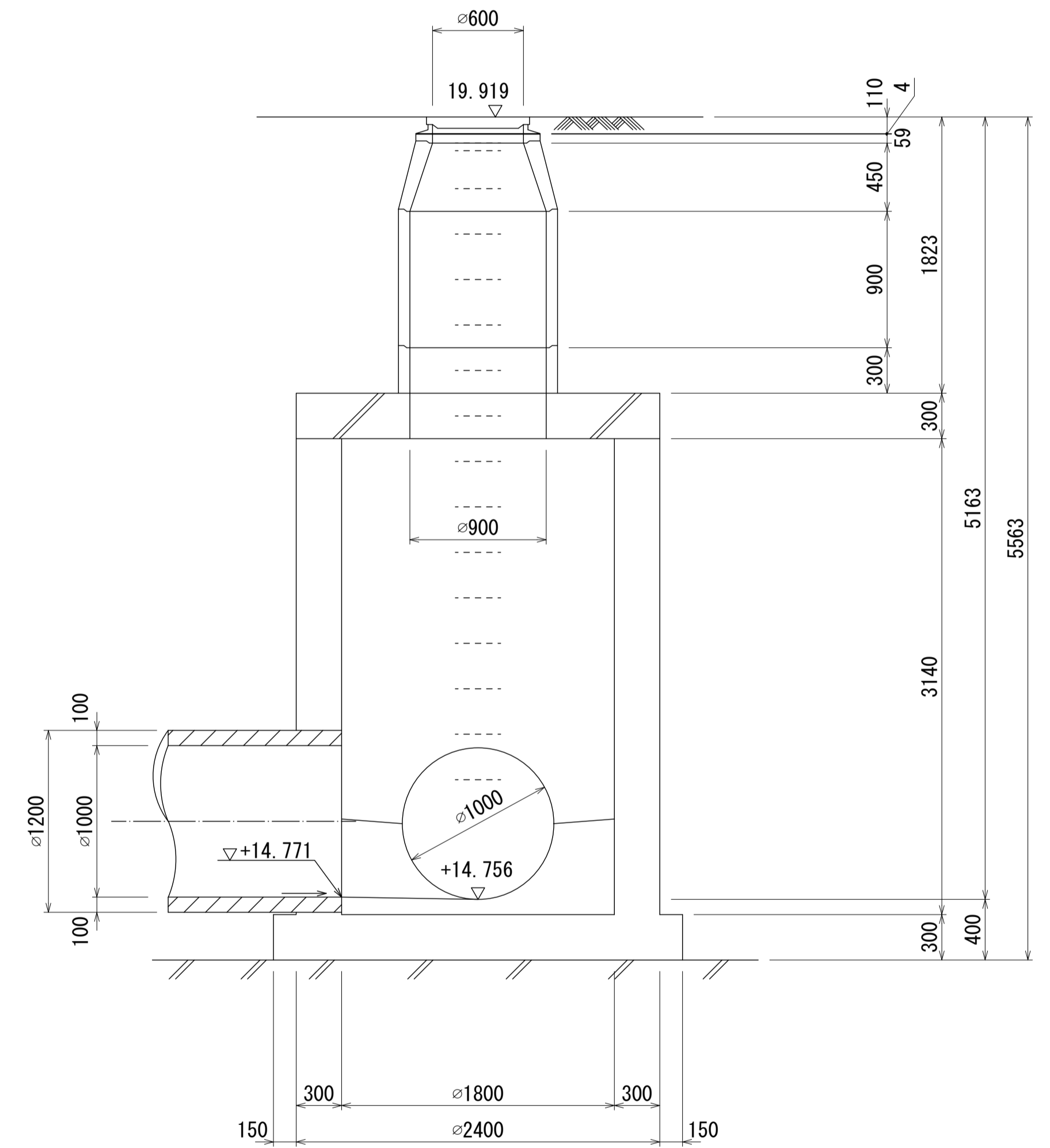
床版 S=1:30



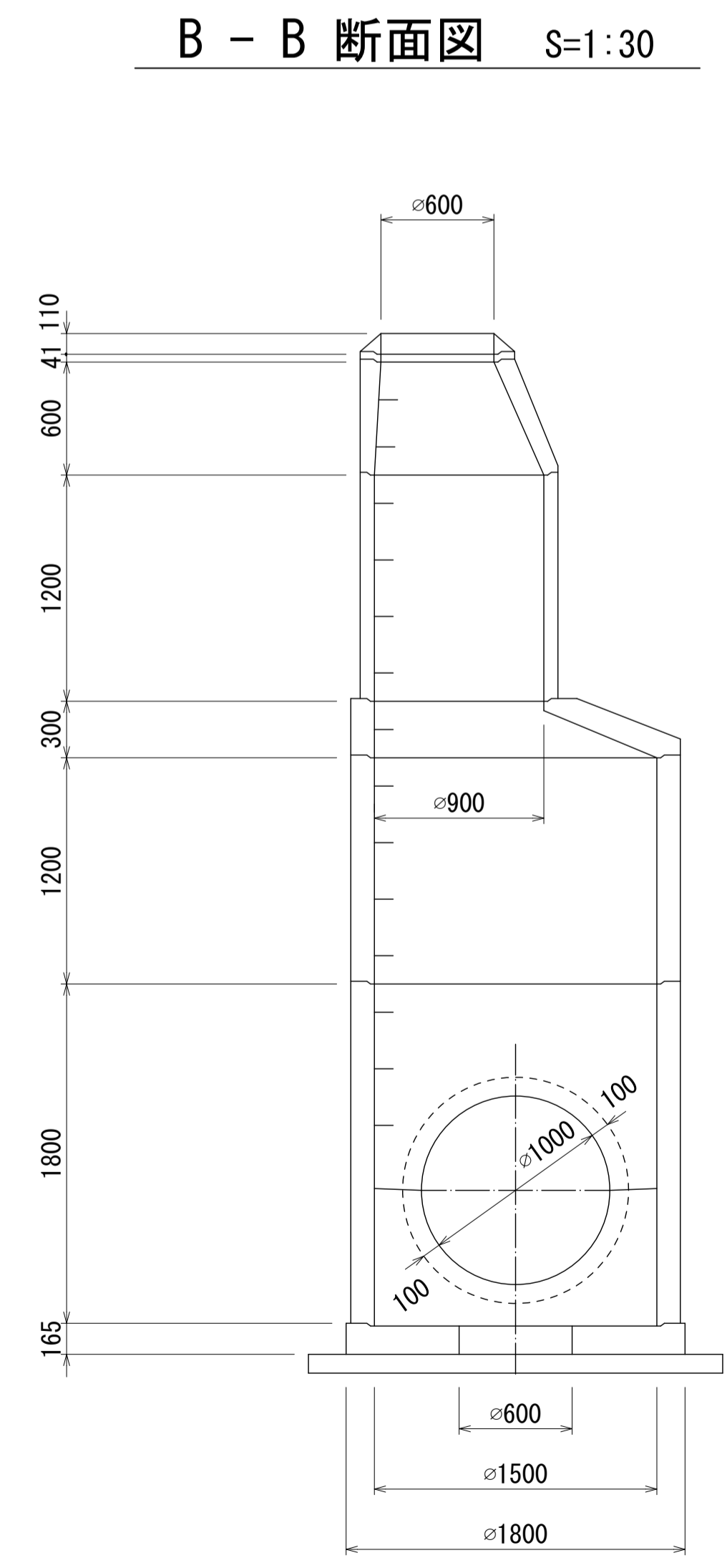
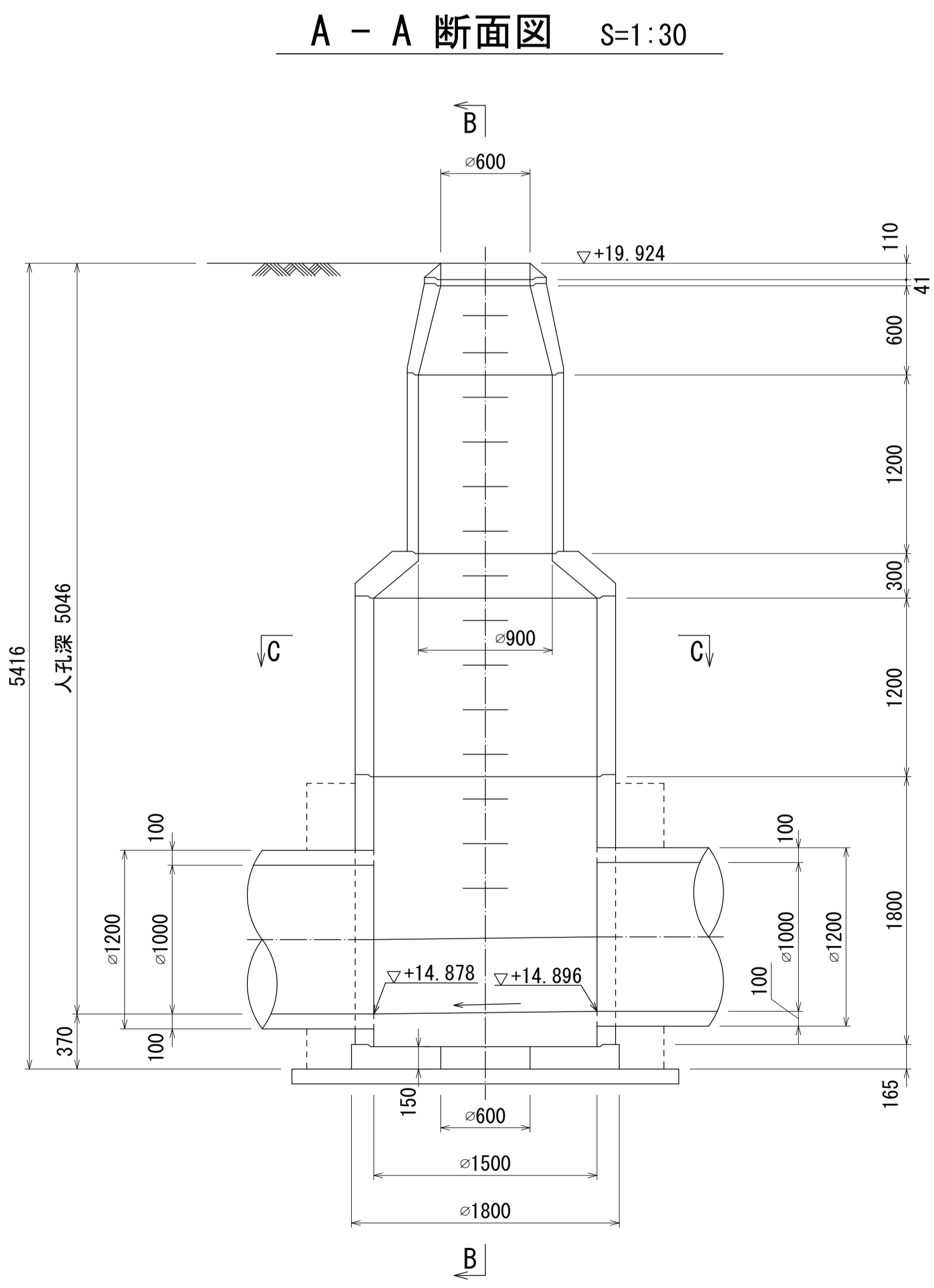
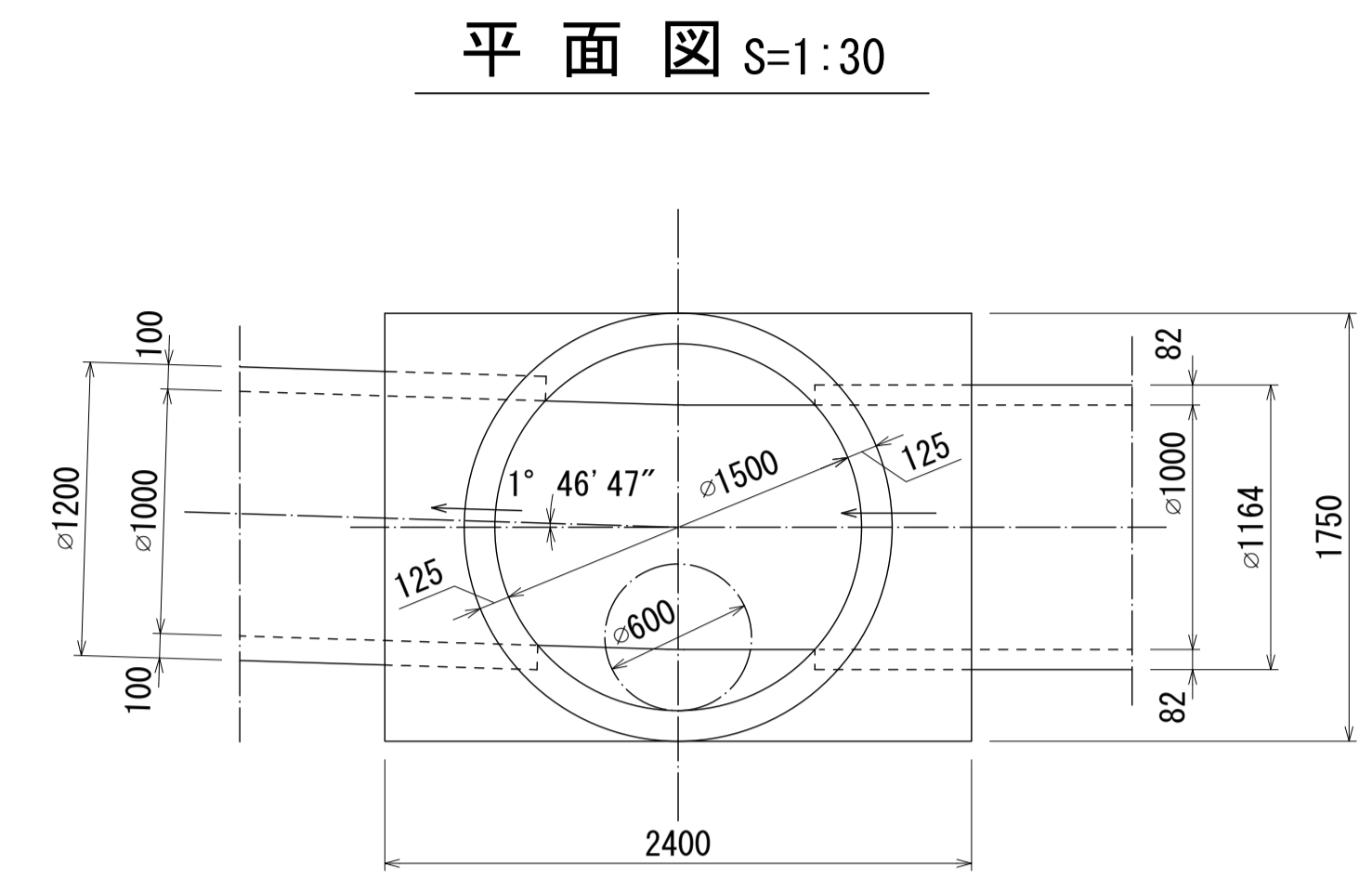
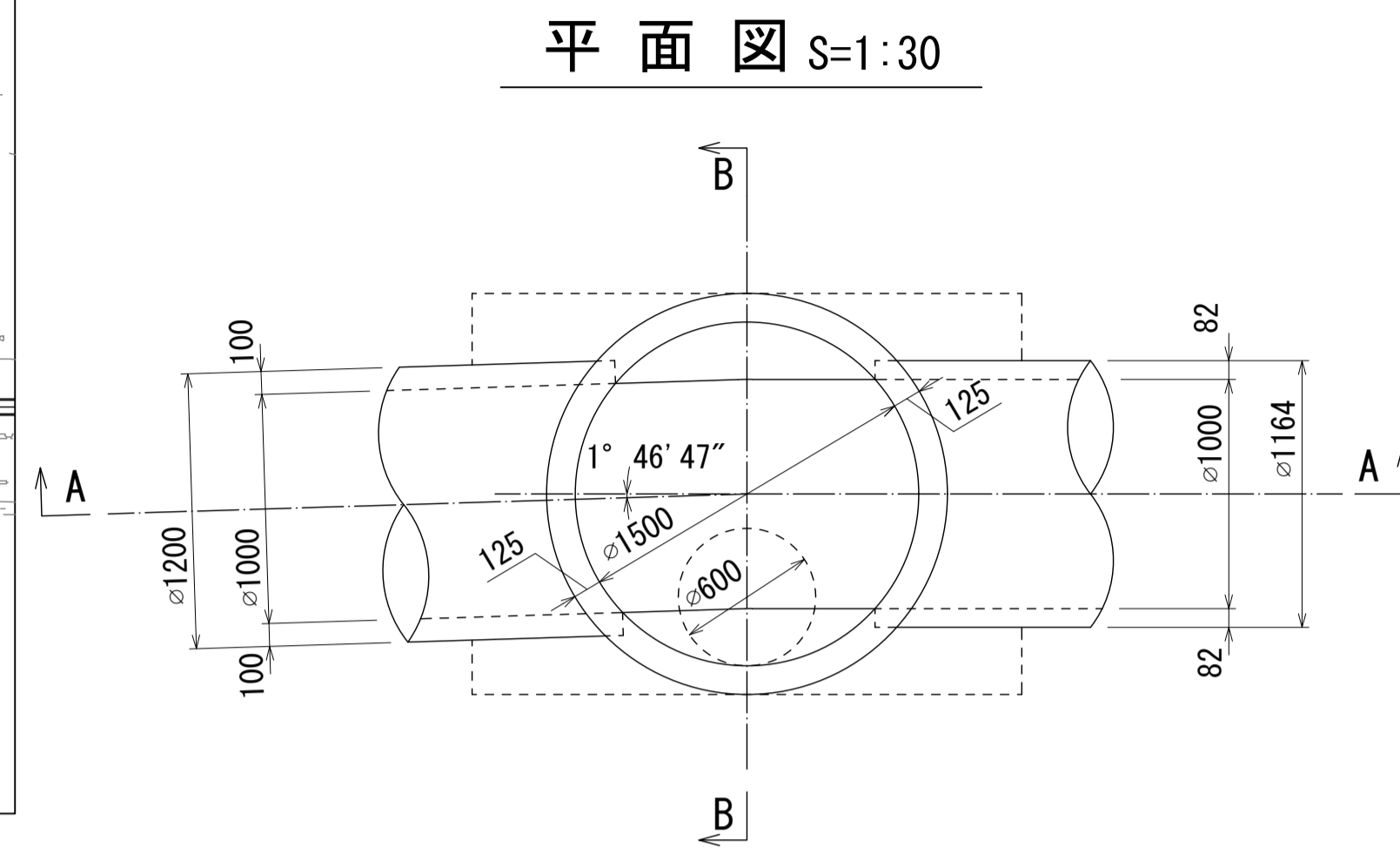
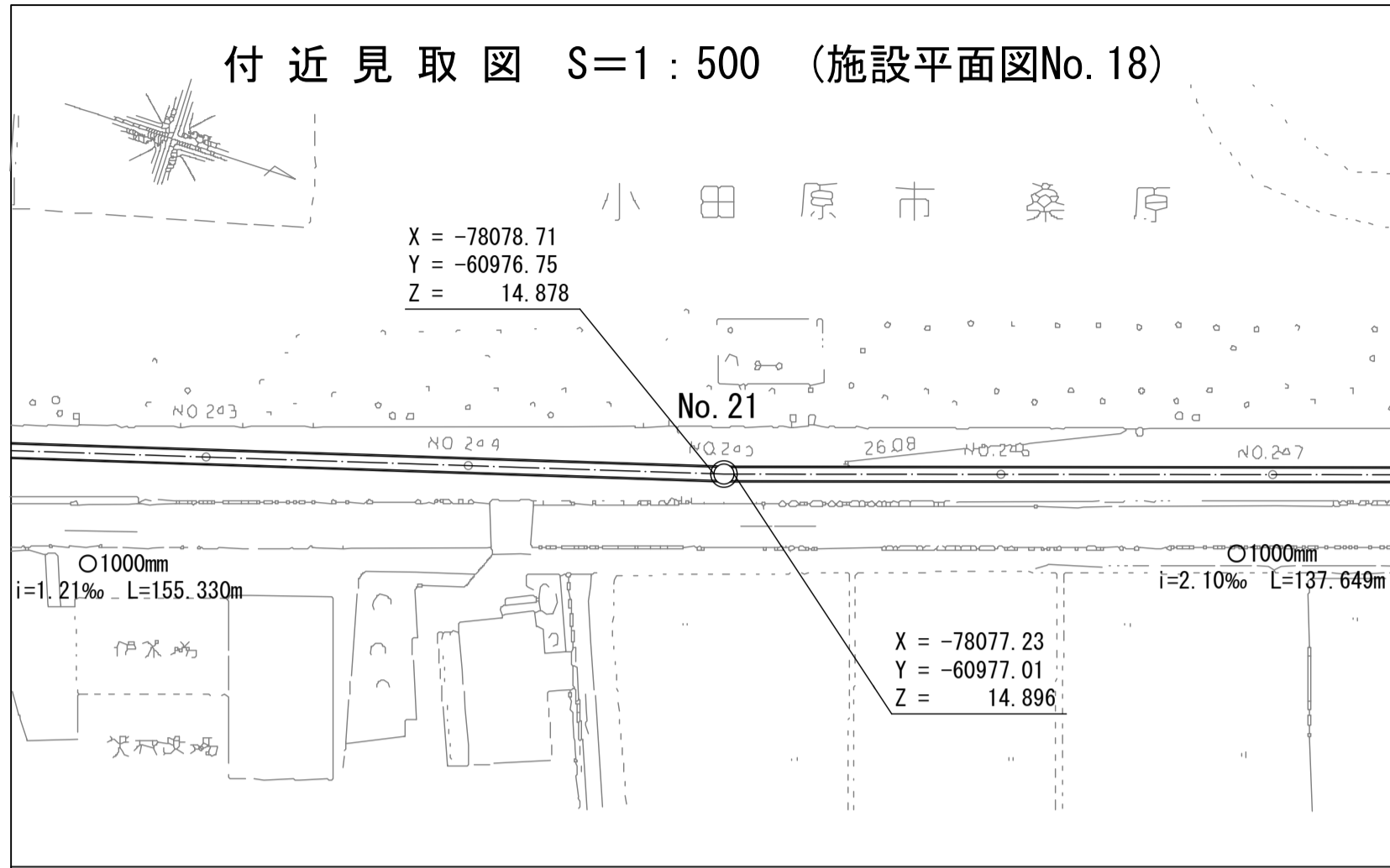
A - A 断面図 S=1:30



B - B 断面図 S=1:30



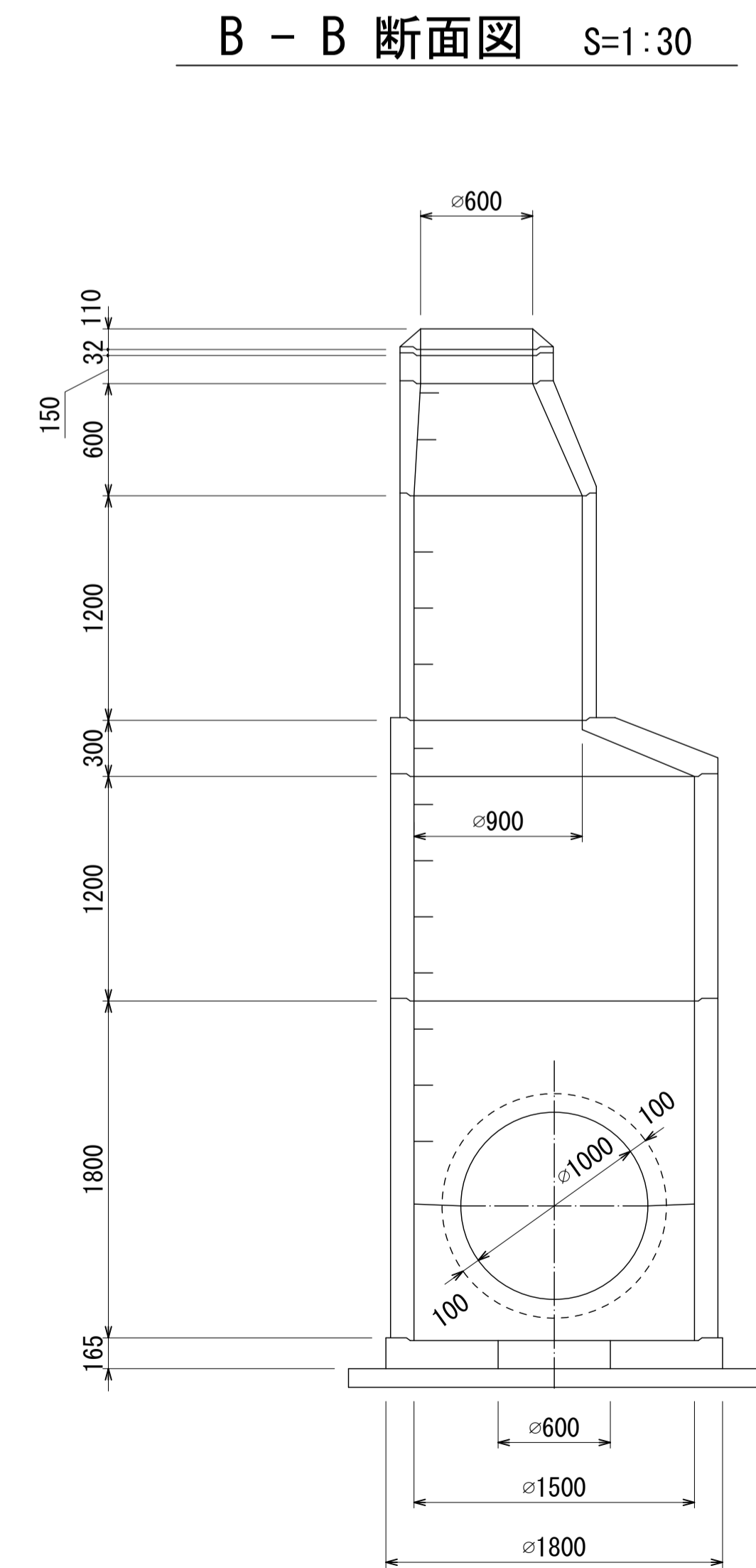
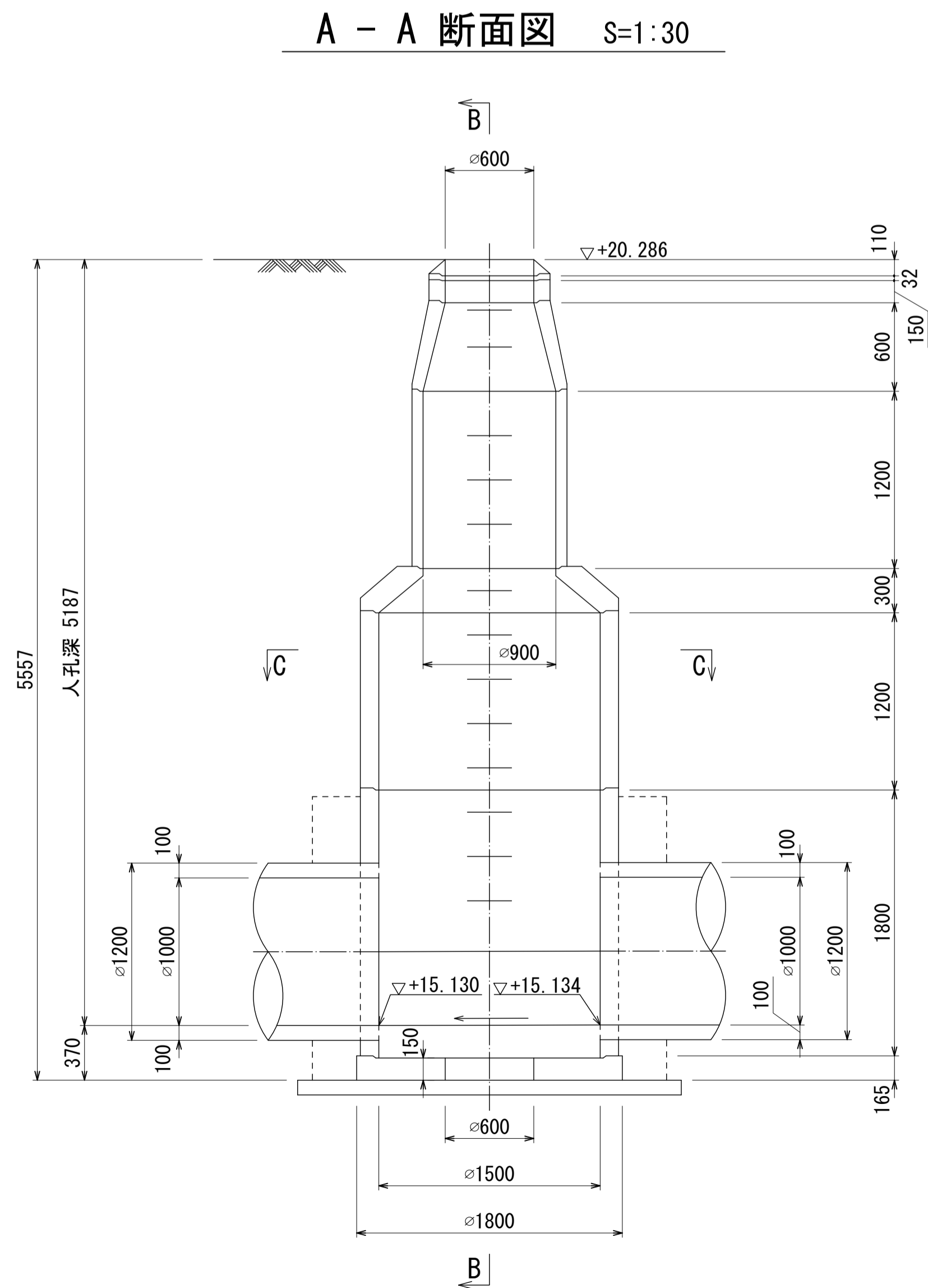
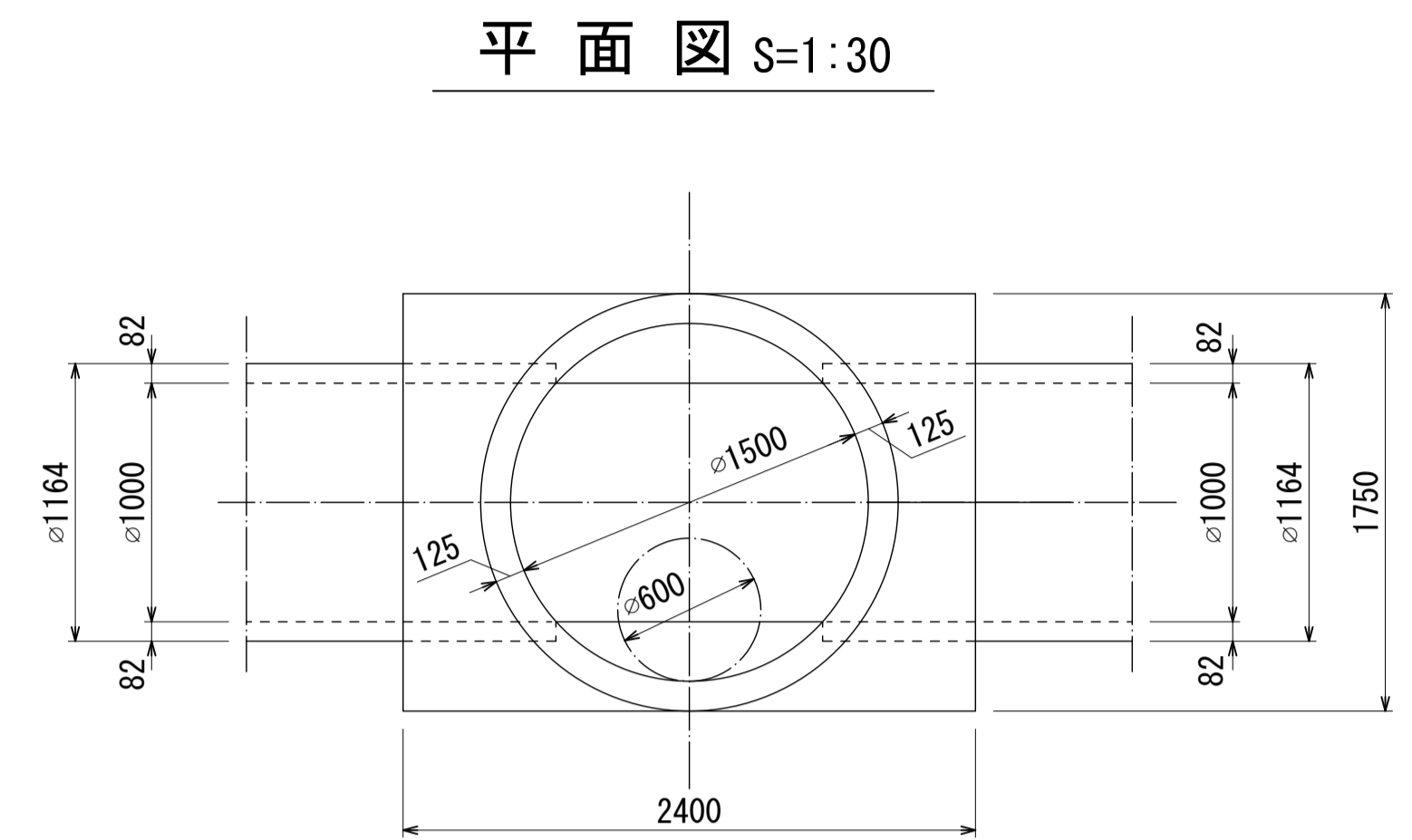
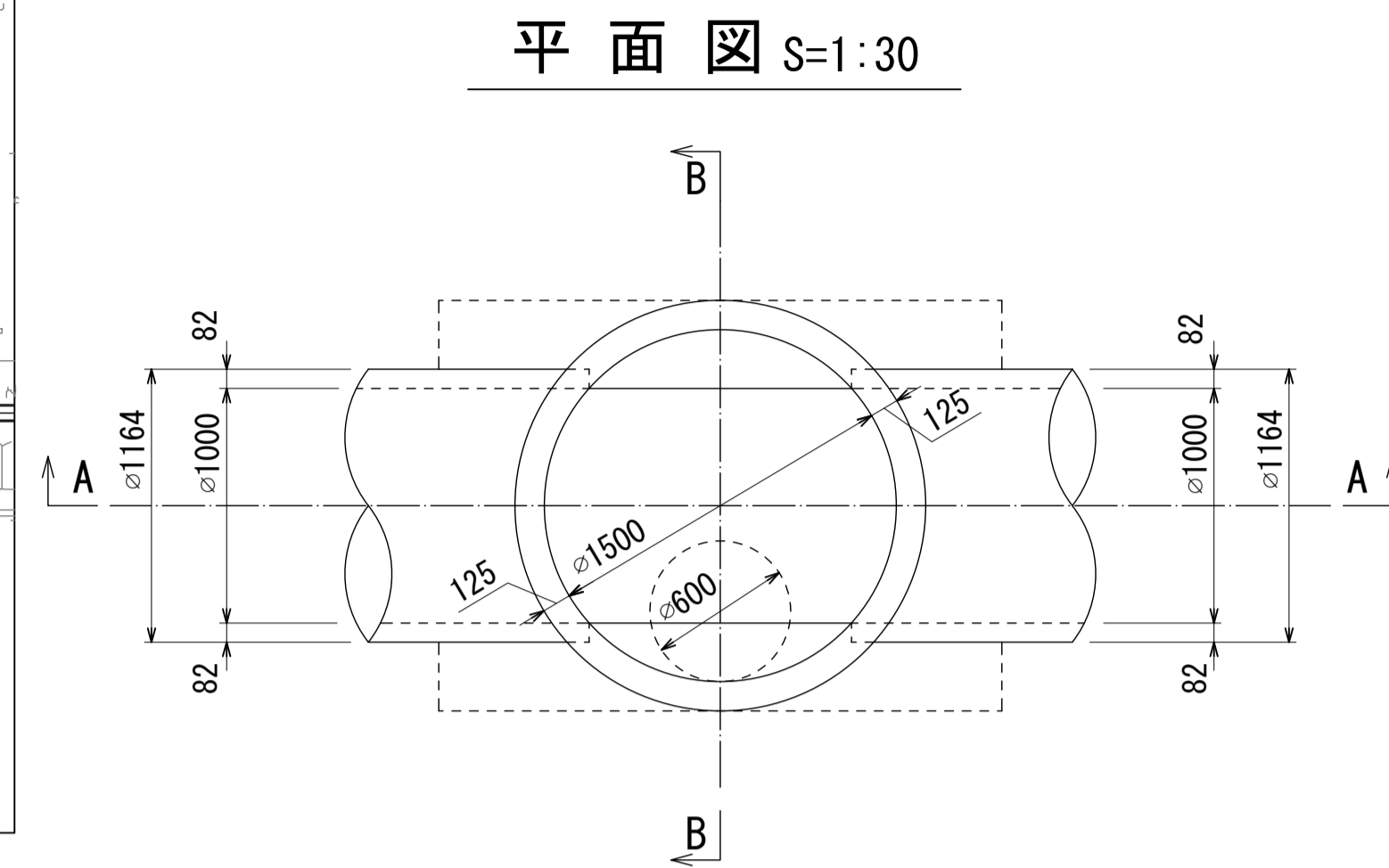
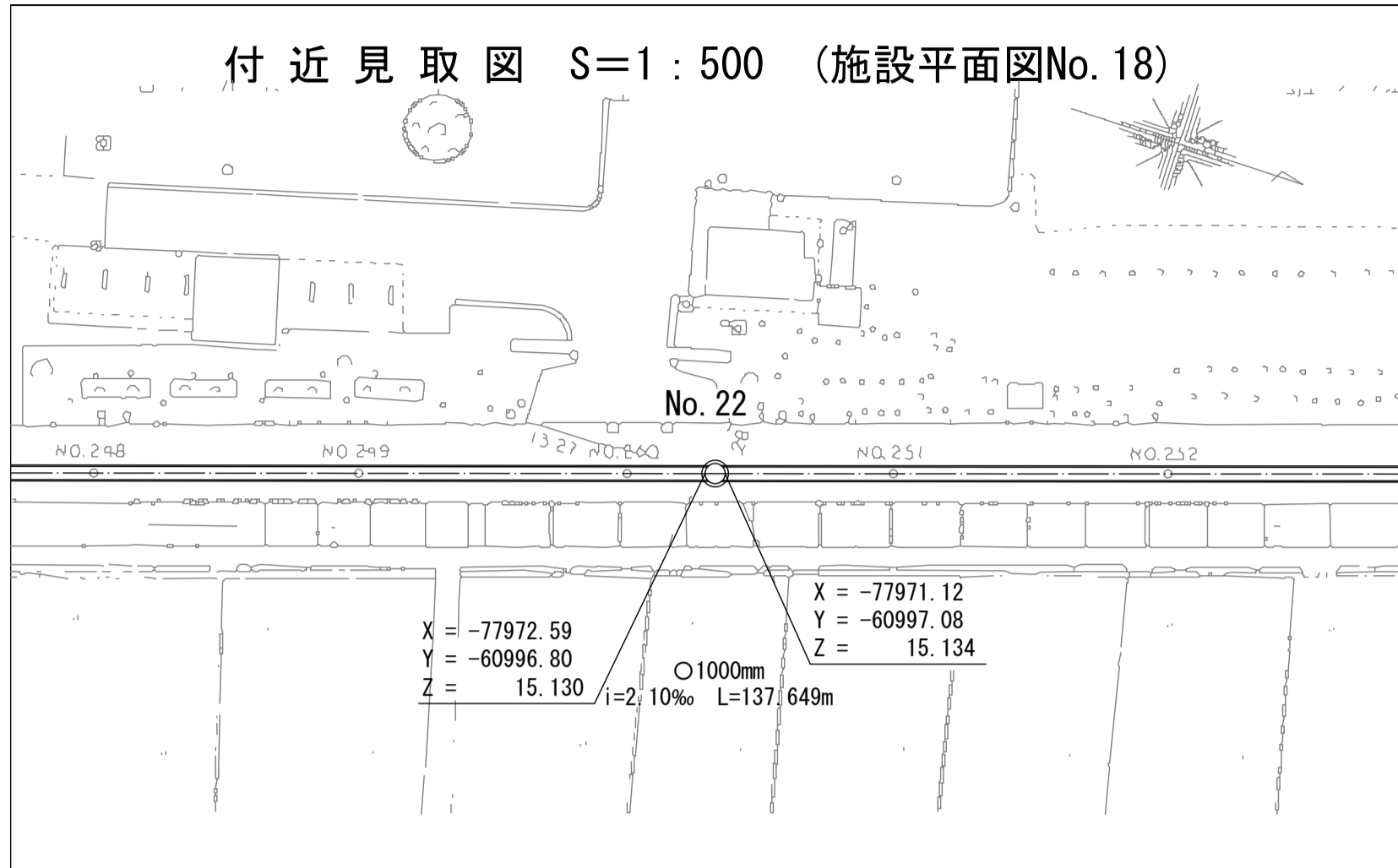
# 酒匂川流域下水道台帳 マンホール詳細図(左岸幹線 No. 021)



# 酒匂川流域下水道台帳

## マンホール詳細図(左岸幹線)

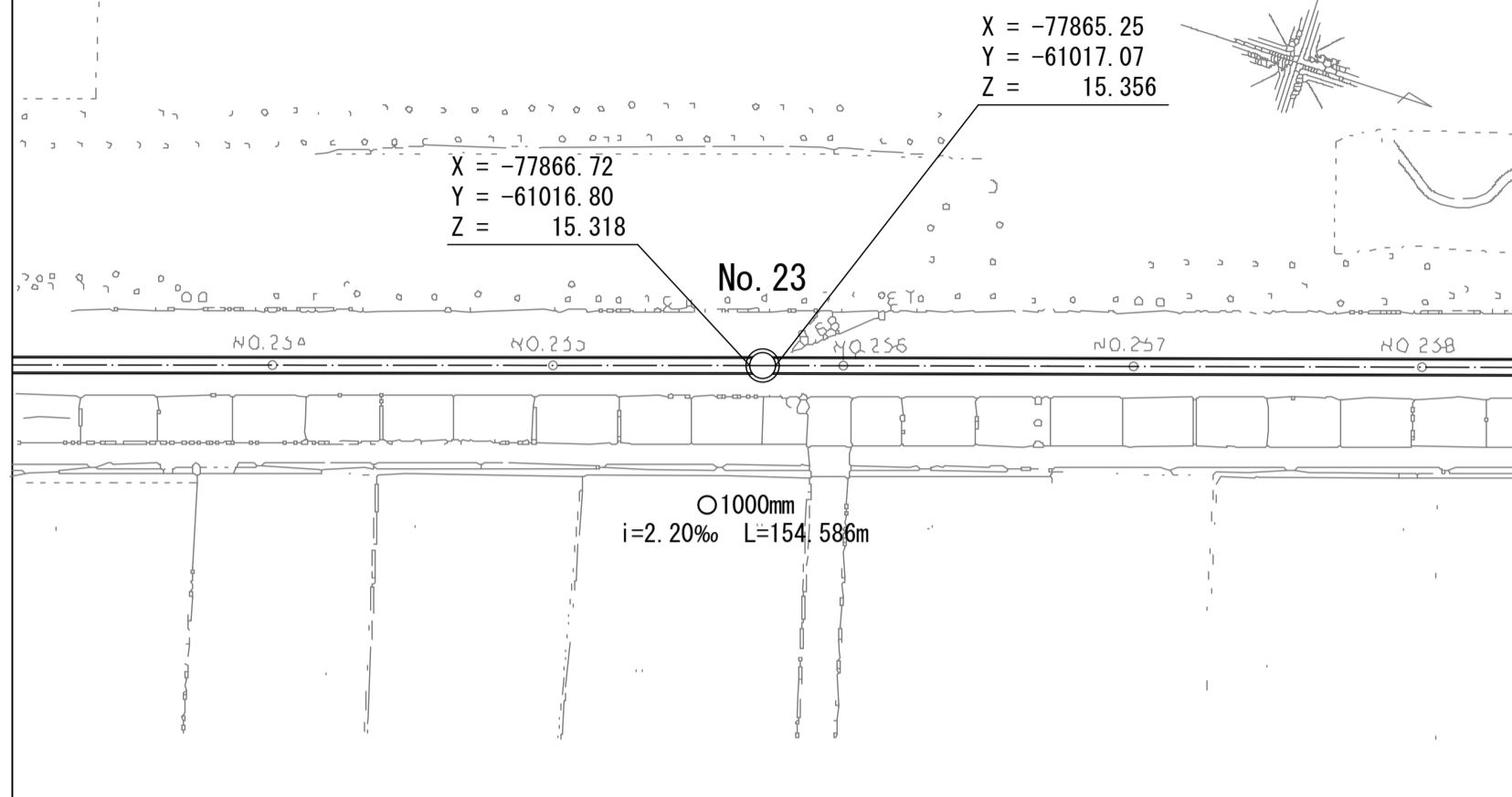
No. 022 )



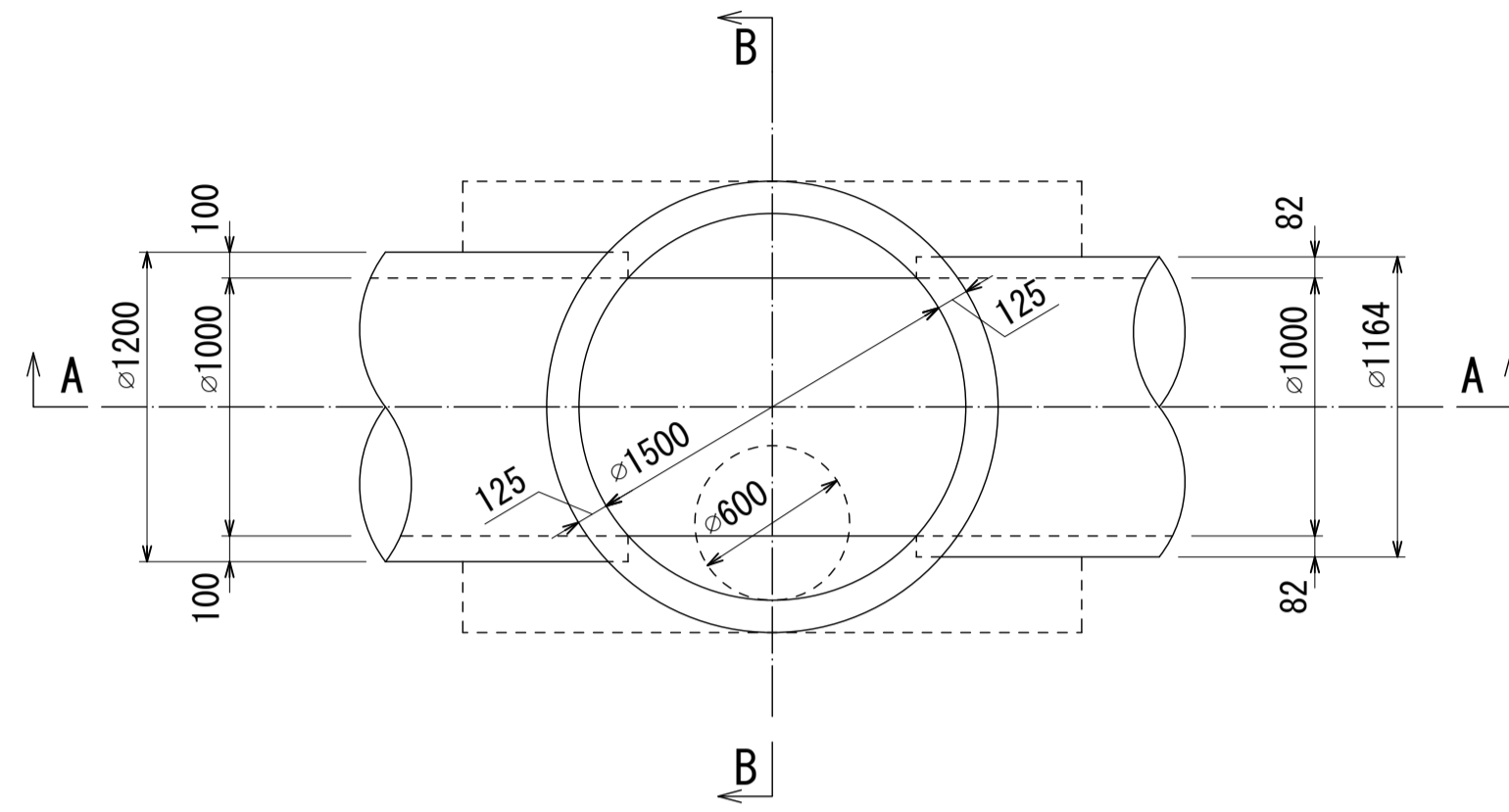
# 酒匂川流域下水道台帳

## マンホール詳細図(左岸幹線 No. 023)

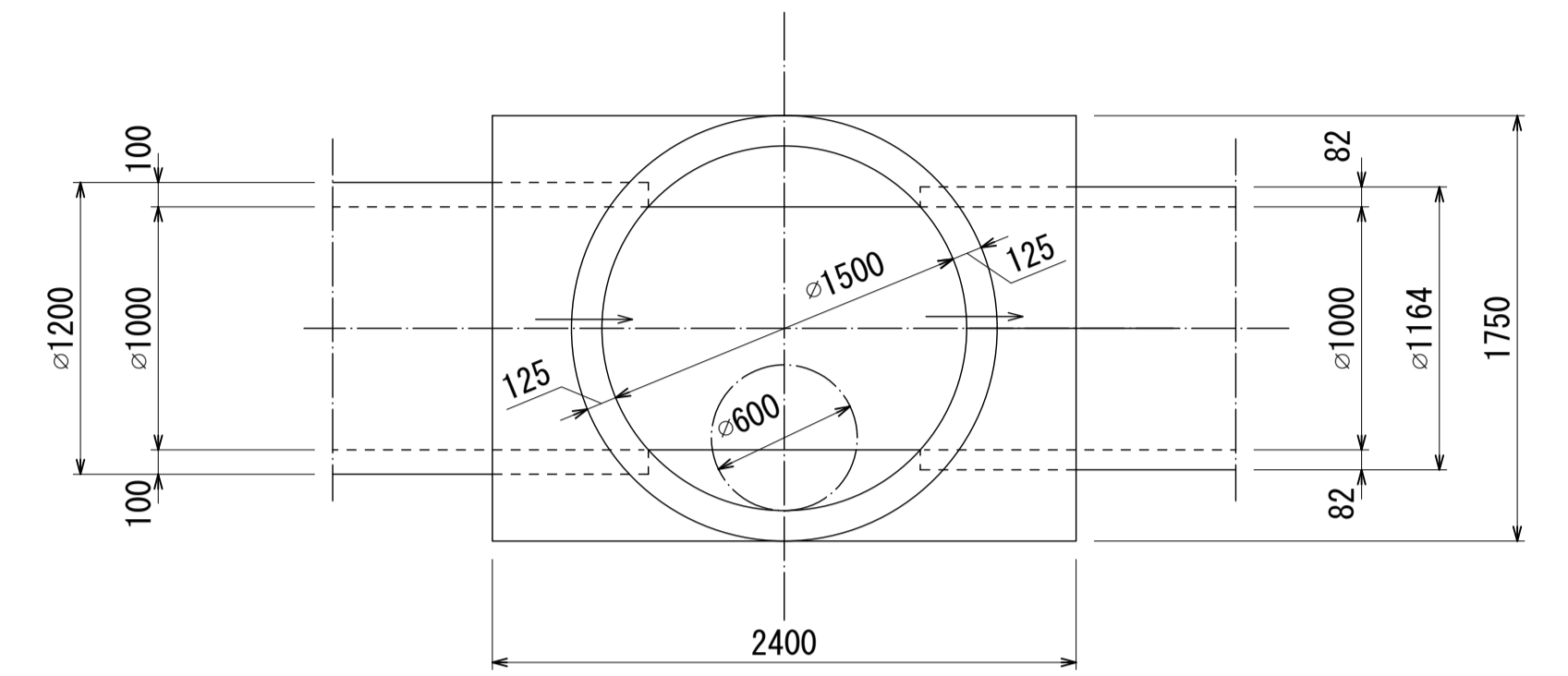
付近見取図 S=1:500 (施設平面図No.18)



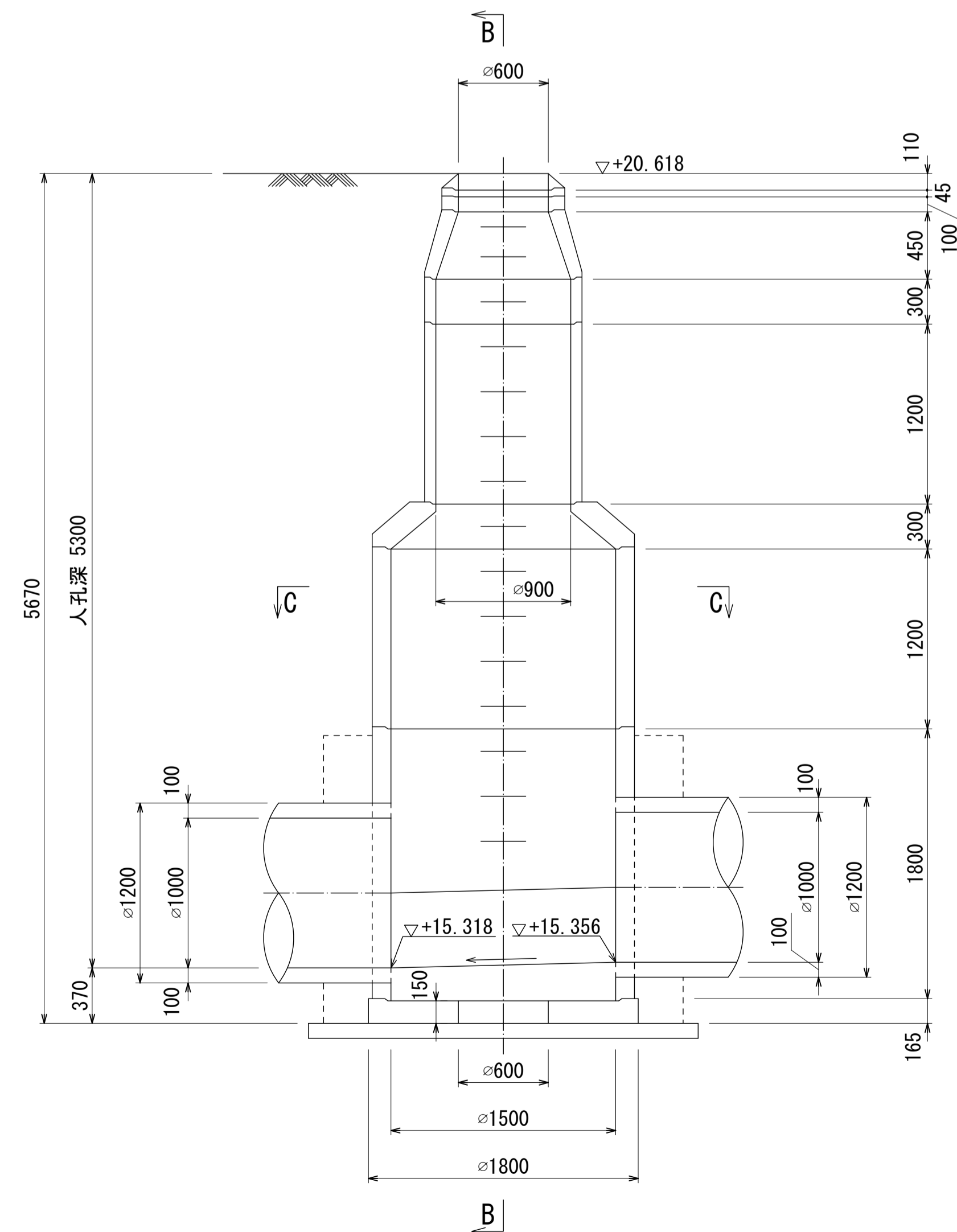
平面図 S=1:30



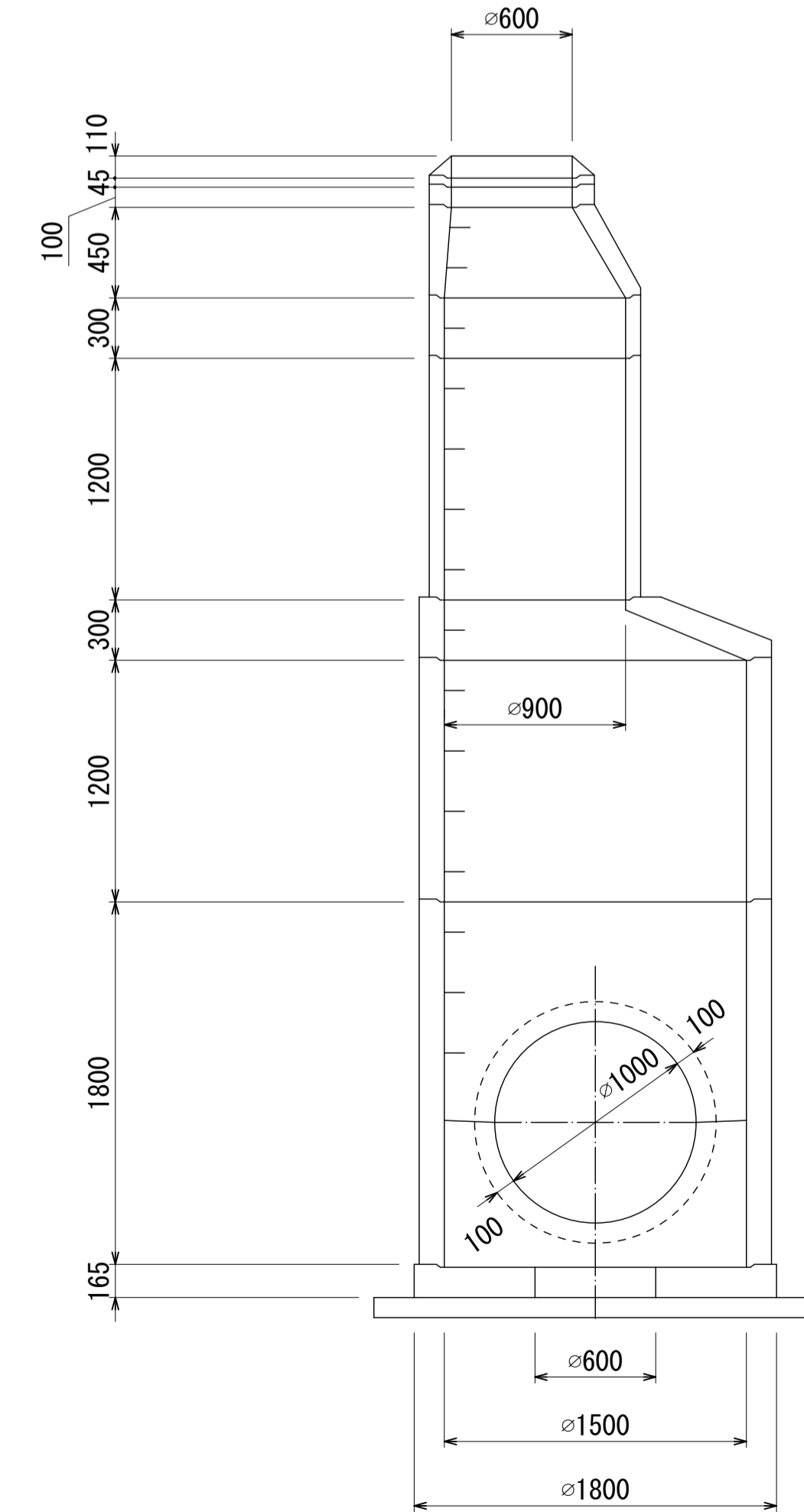
平面図 S=1:30



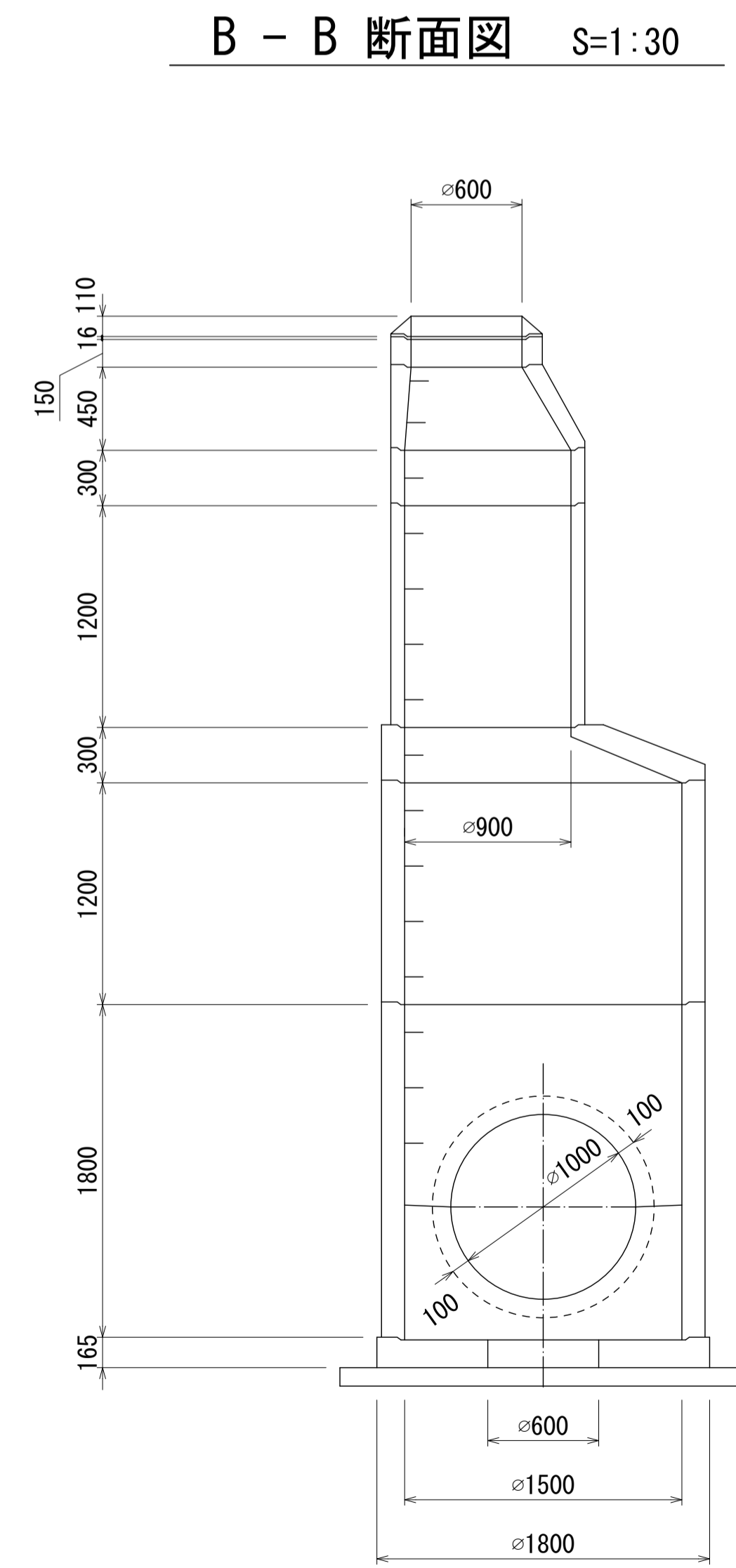
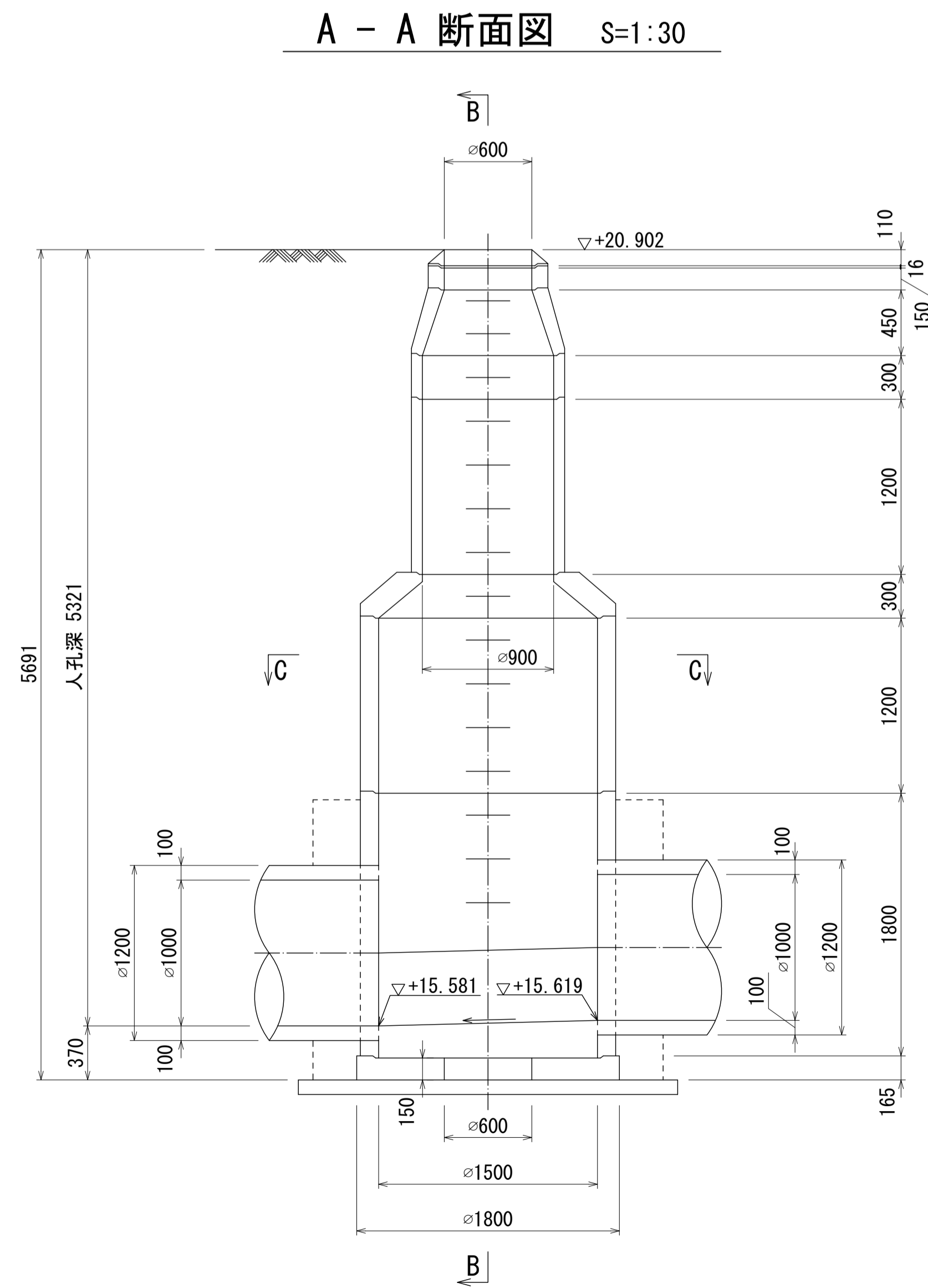
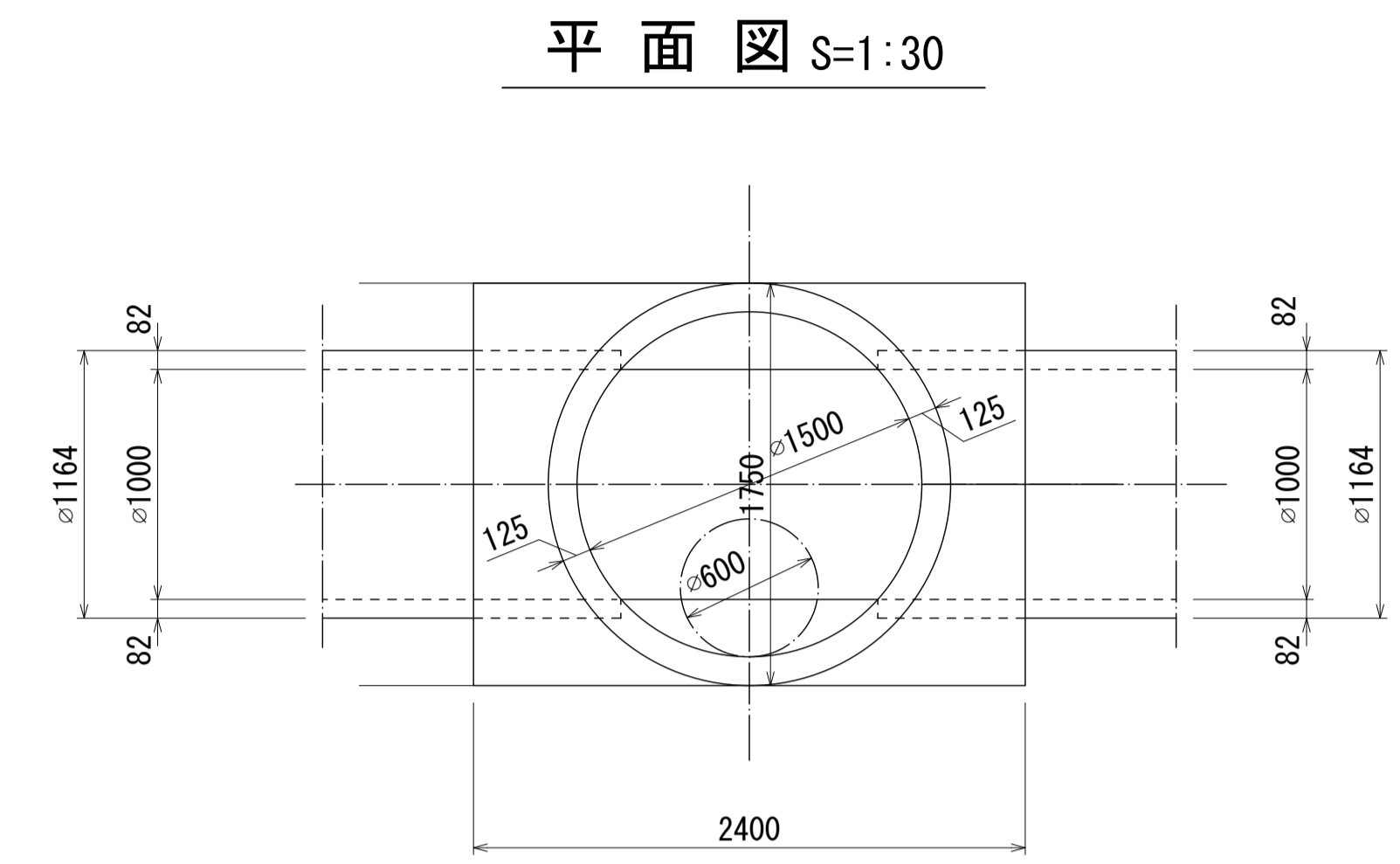
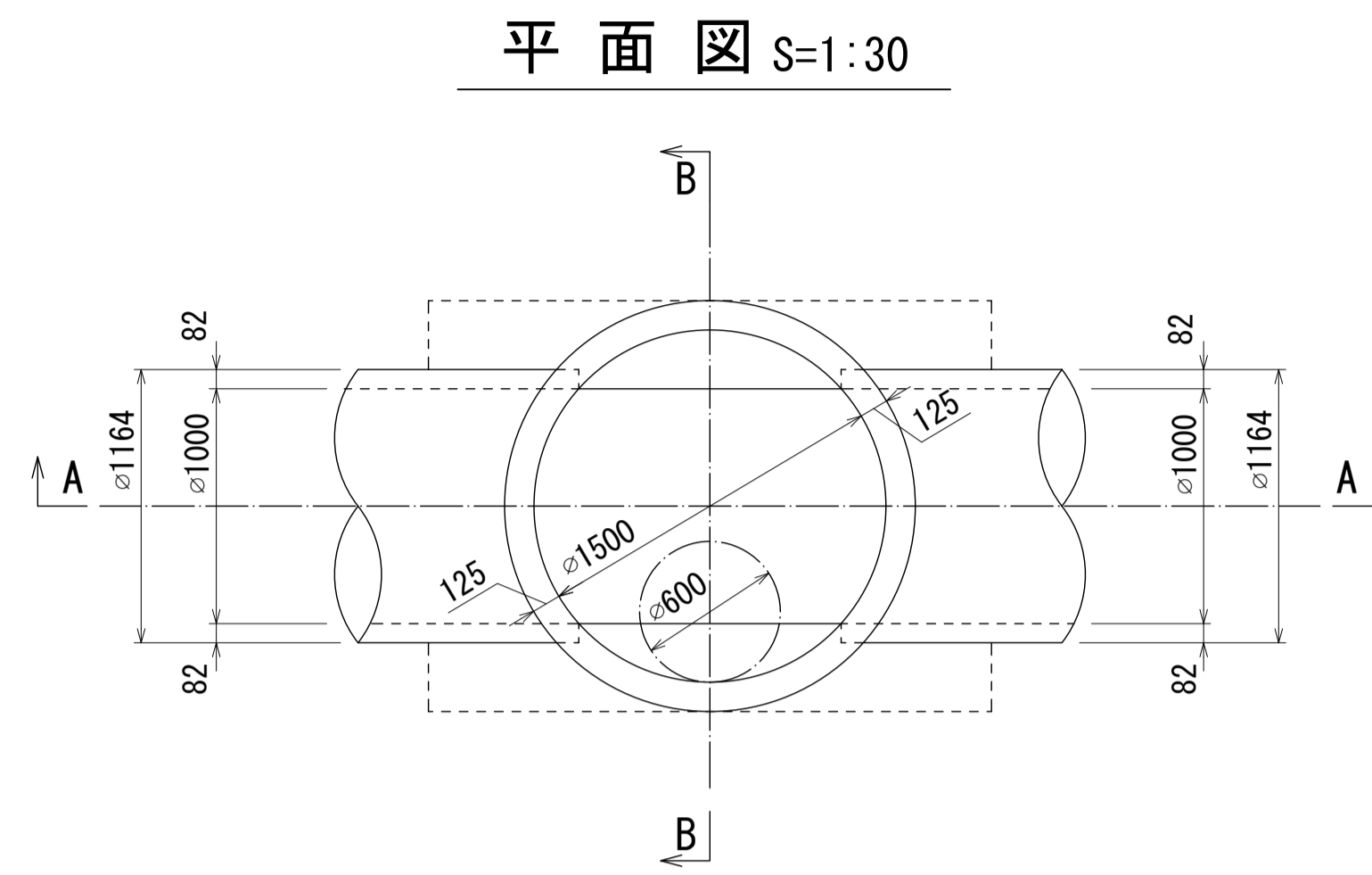
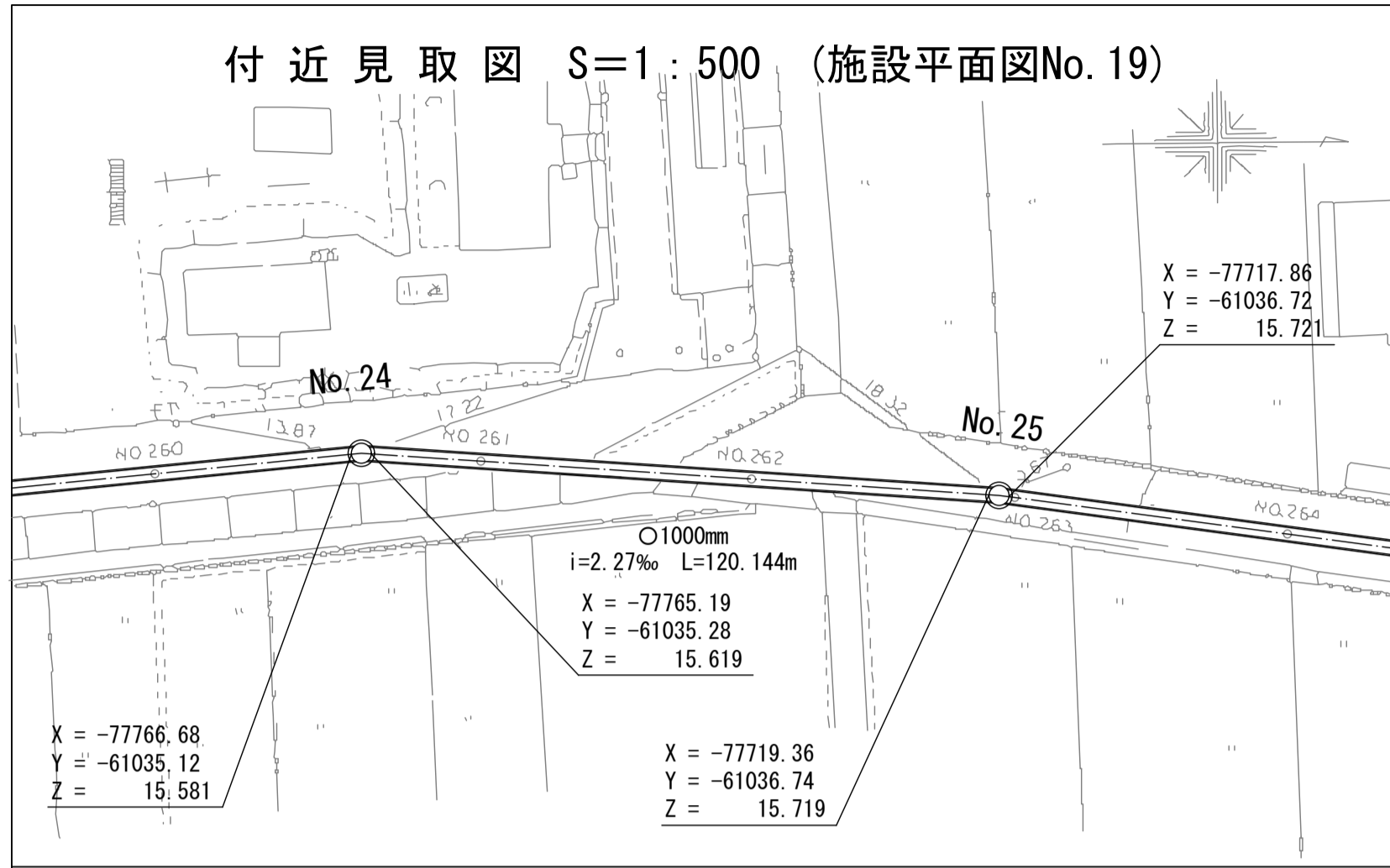
A - A 断面図 S=1:30



B - B 断面図 S=1:30

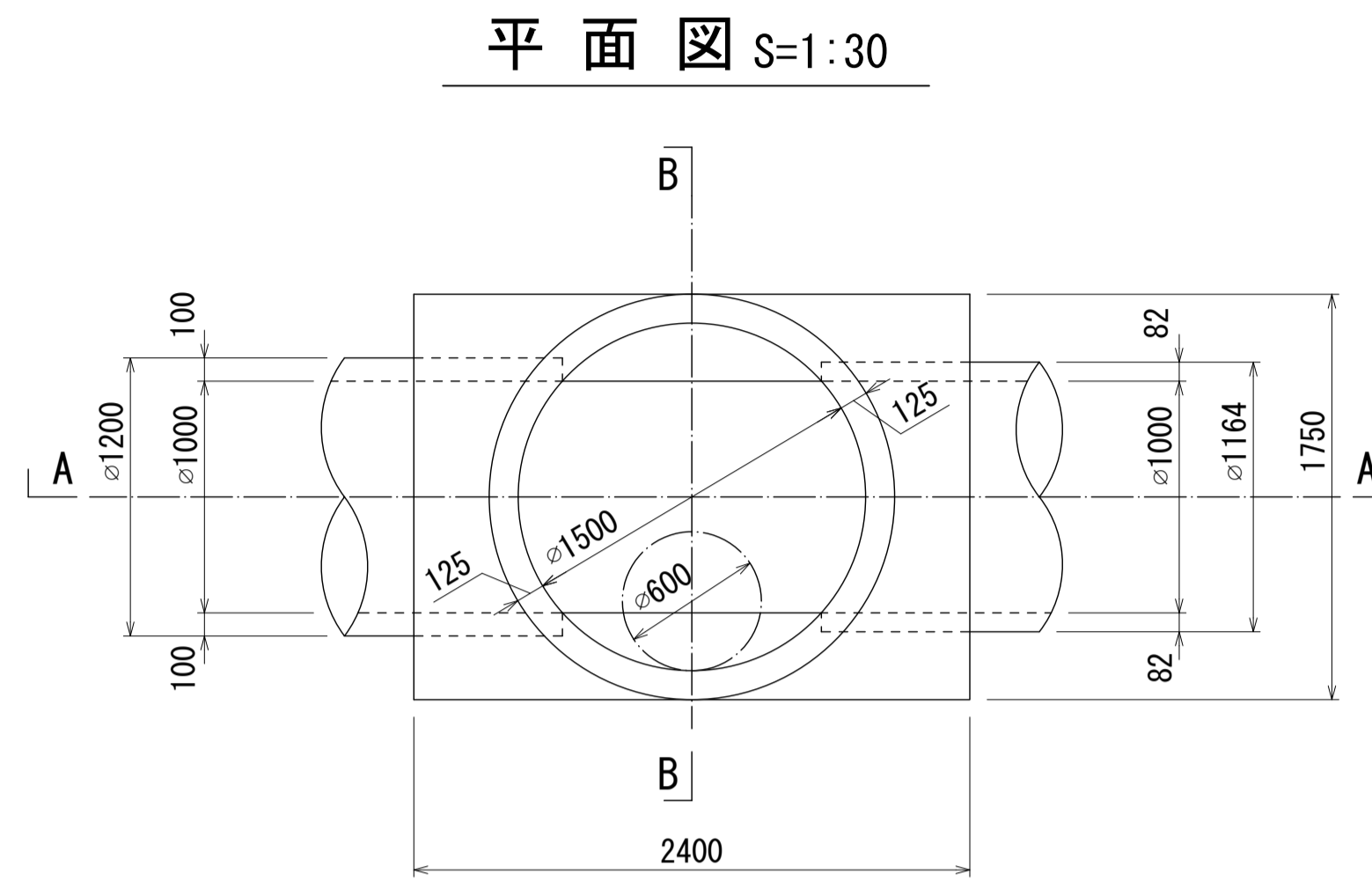
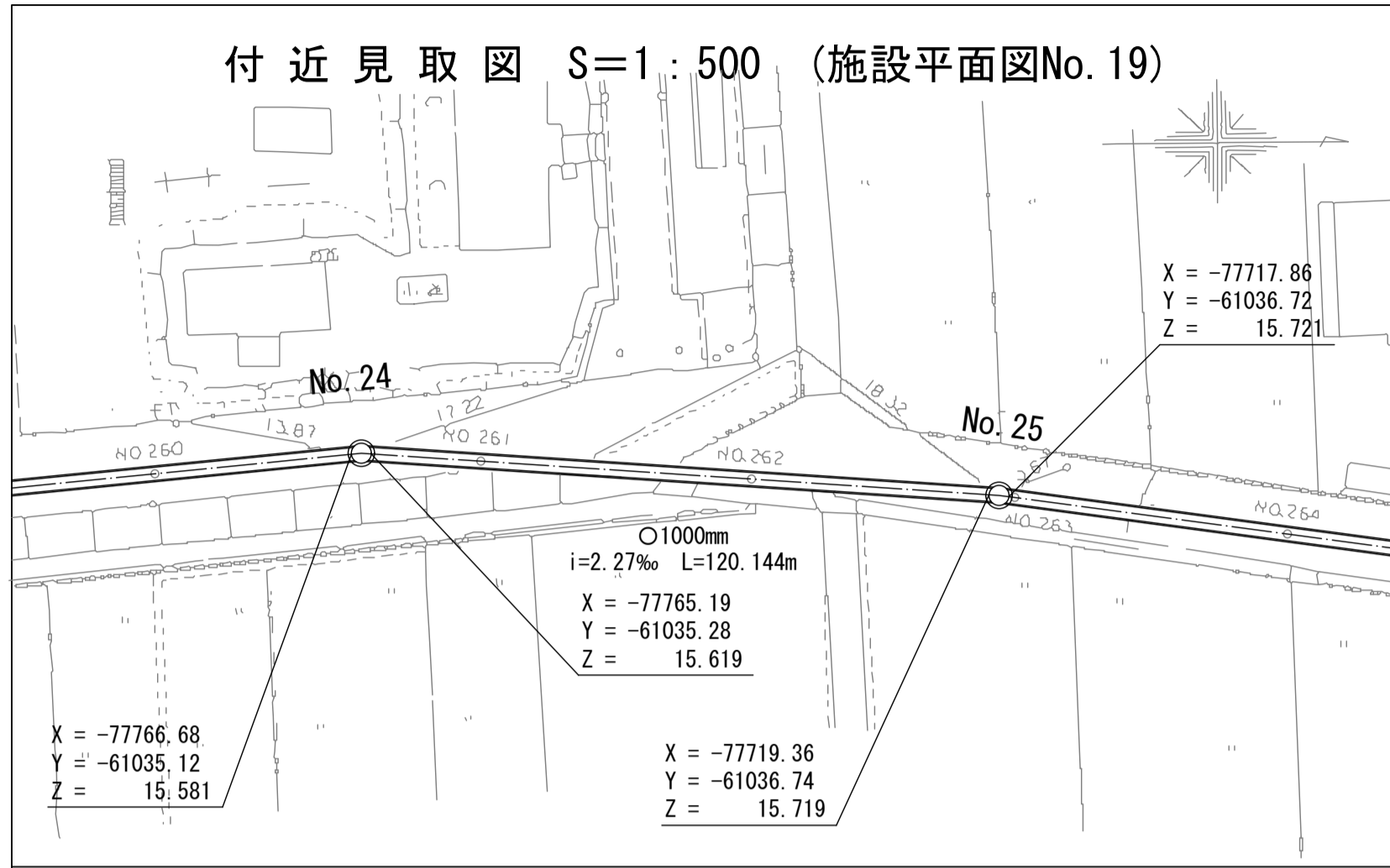


# 酒匂川流域下水道台帳 マンホール詳細図(左岸幹線 No. 024)

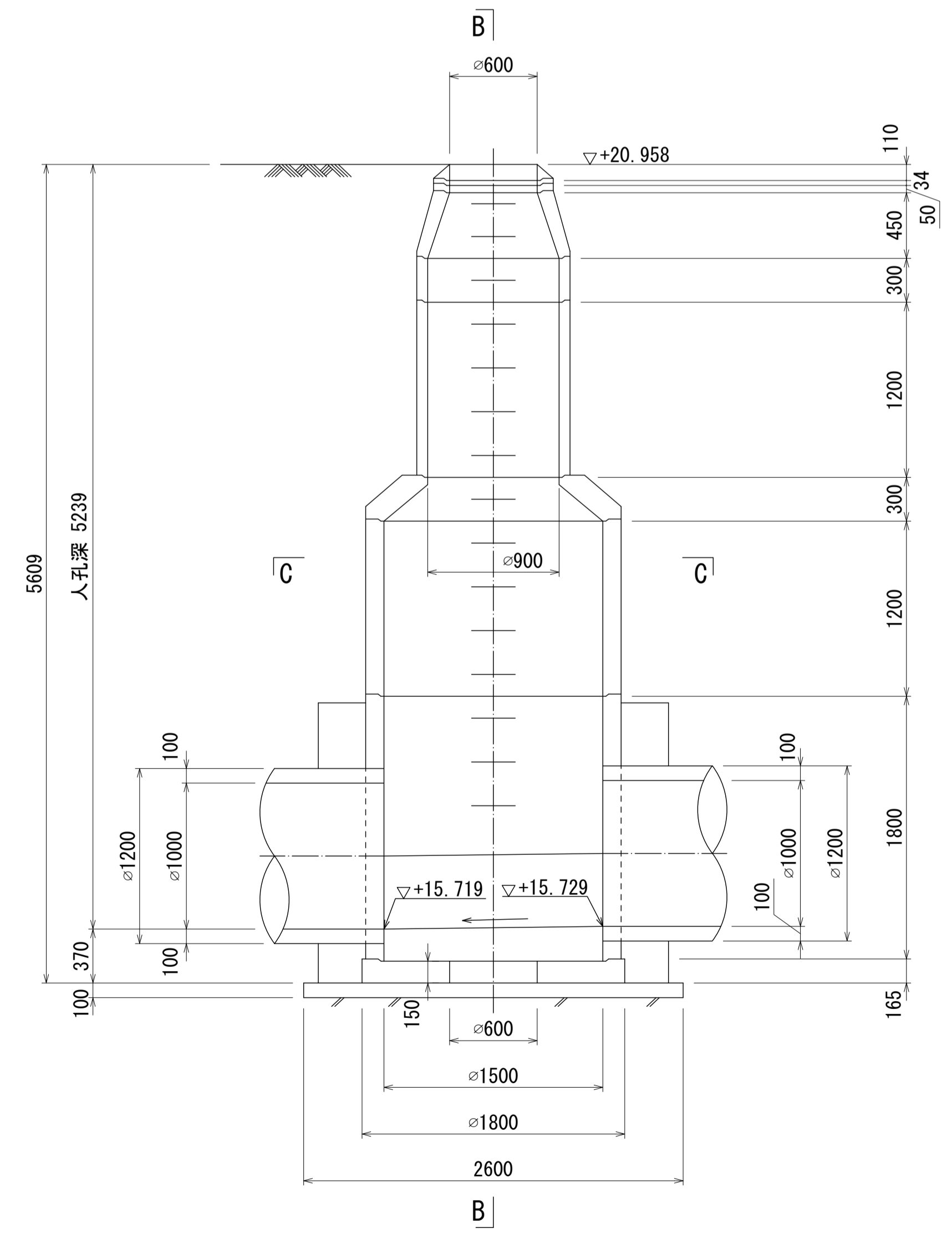


# 酒匂川流域下水道台帳

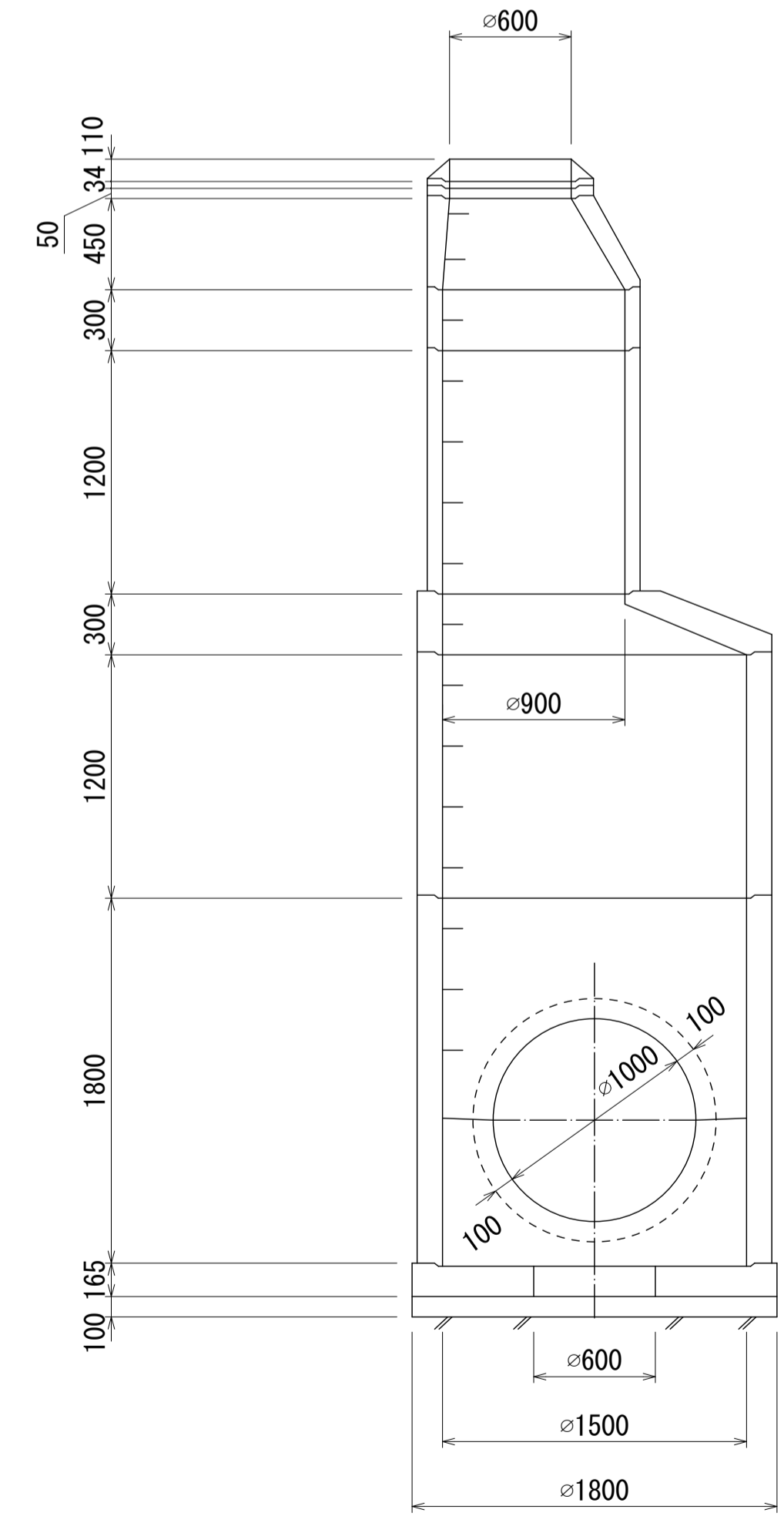
## マンホール詳細図(左岸幹線 No. 025 )



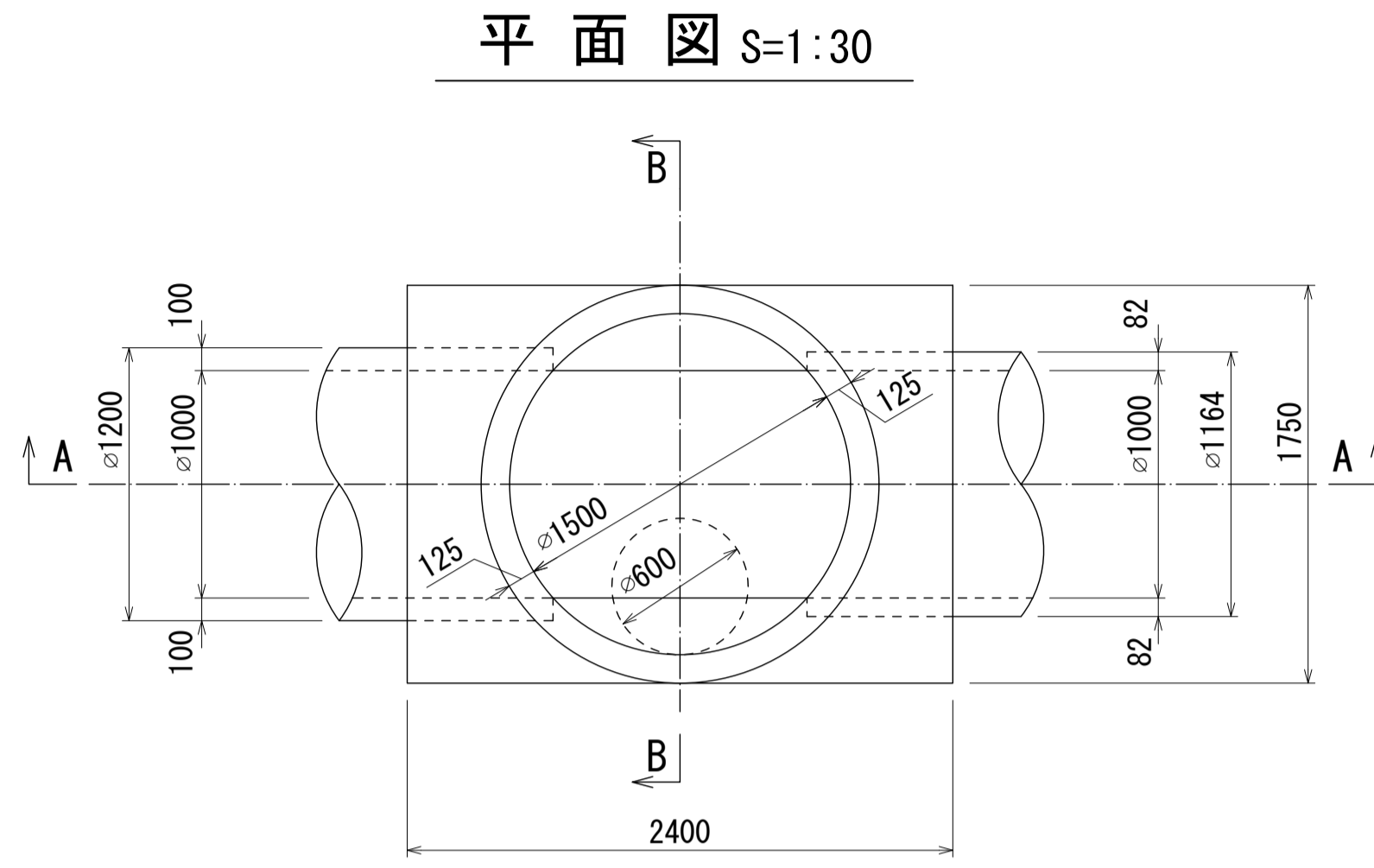
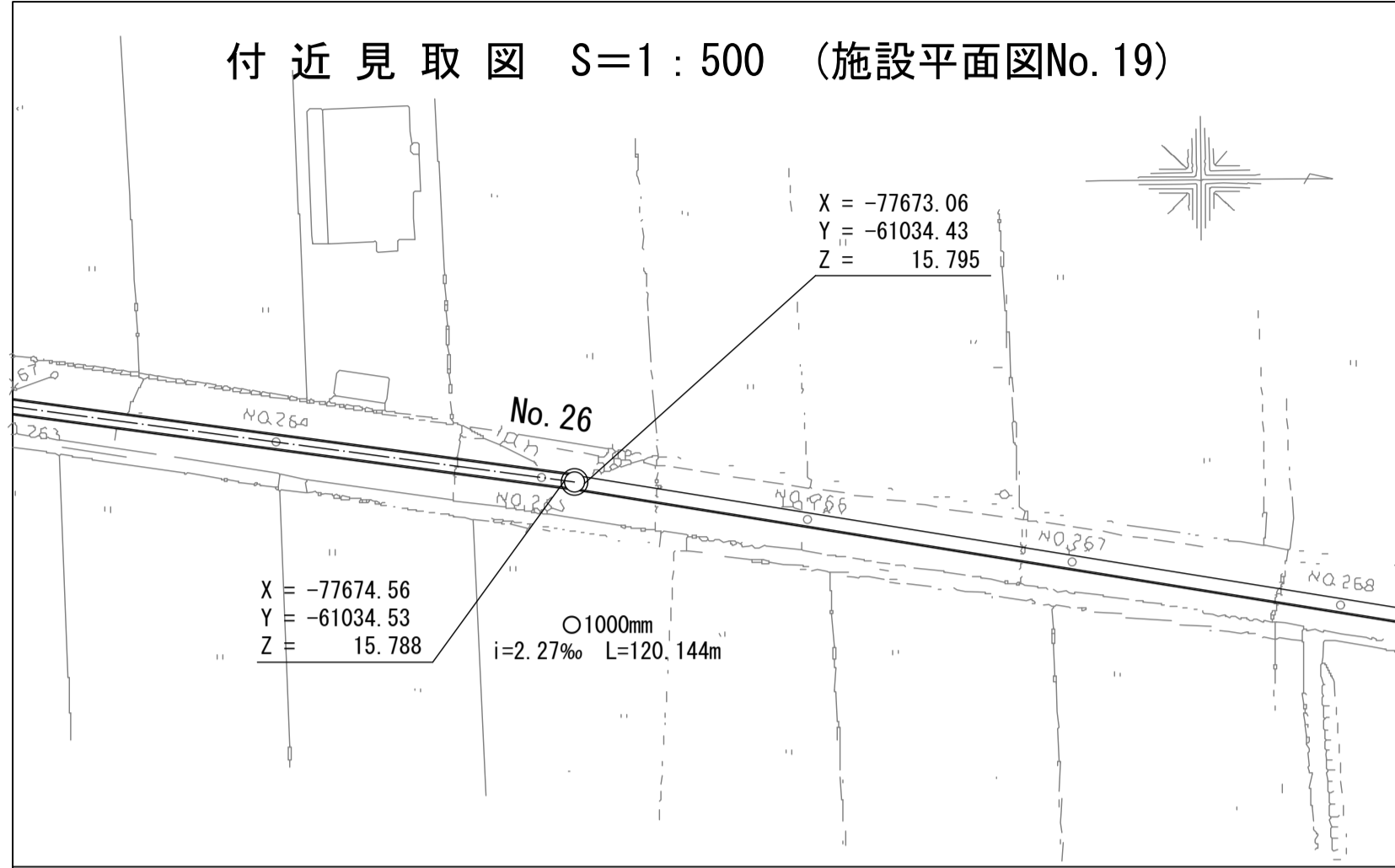
A - A 断面図 S=1:30



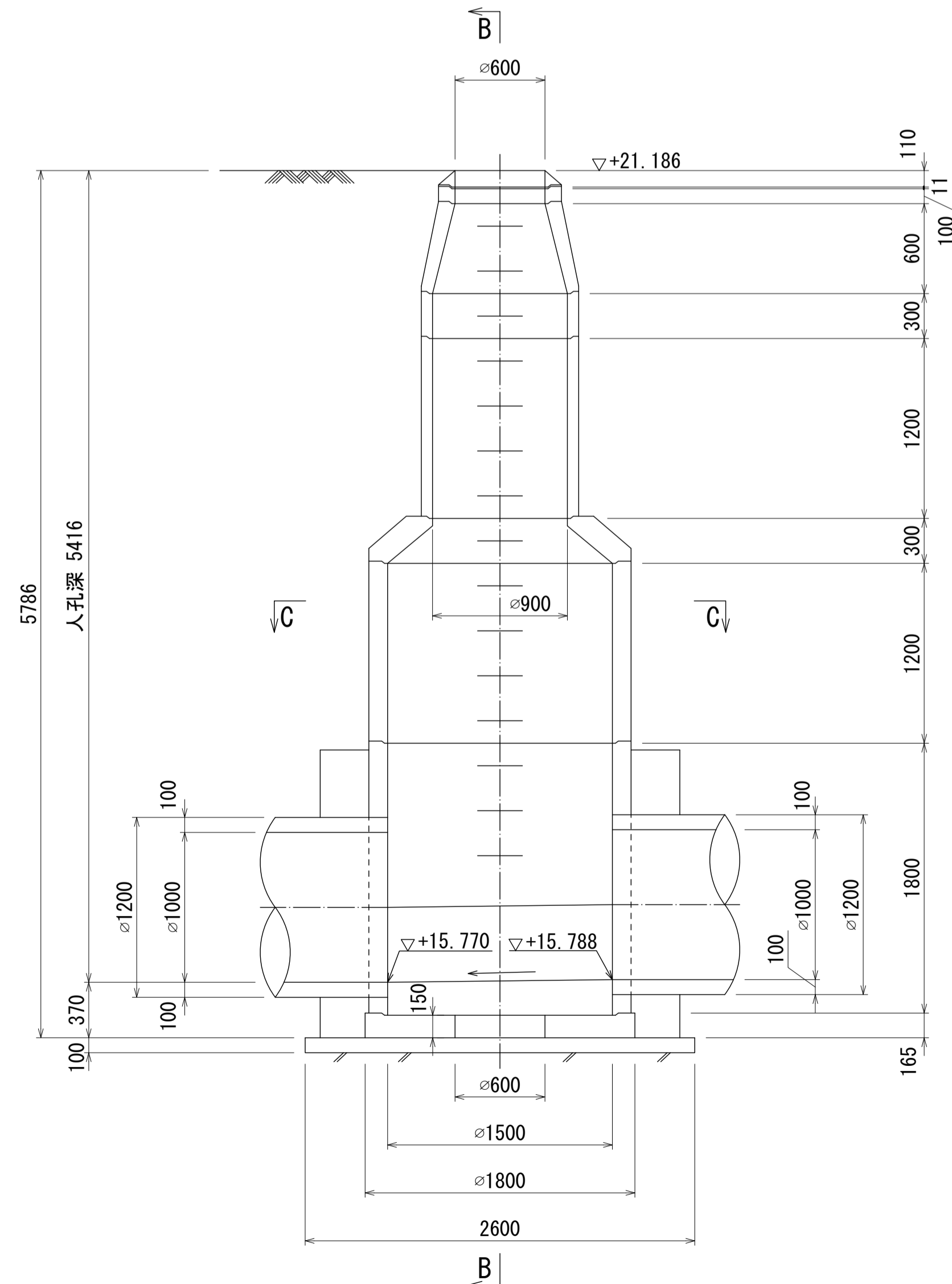
B - B 断面図 S=1:30



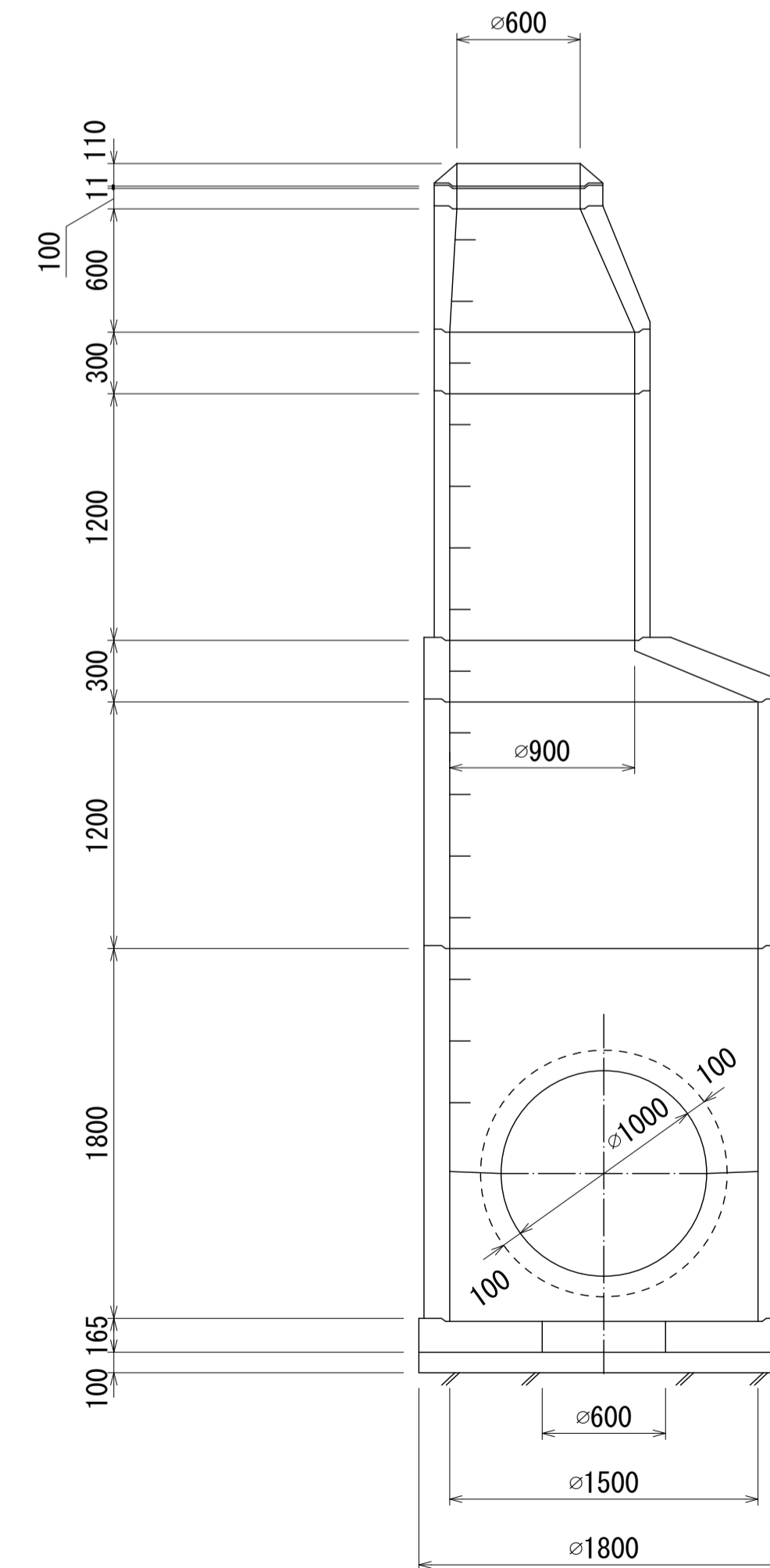
# 酒匂川流域下水道台帳 マンホール詳細図(左岸幹線 No. 026 )



A - A 断面図 S=1:30

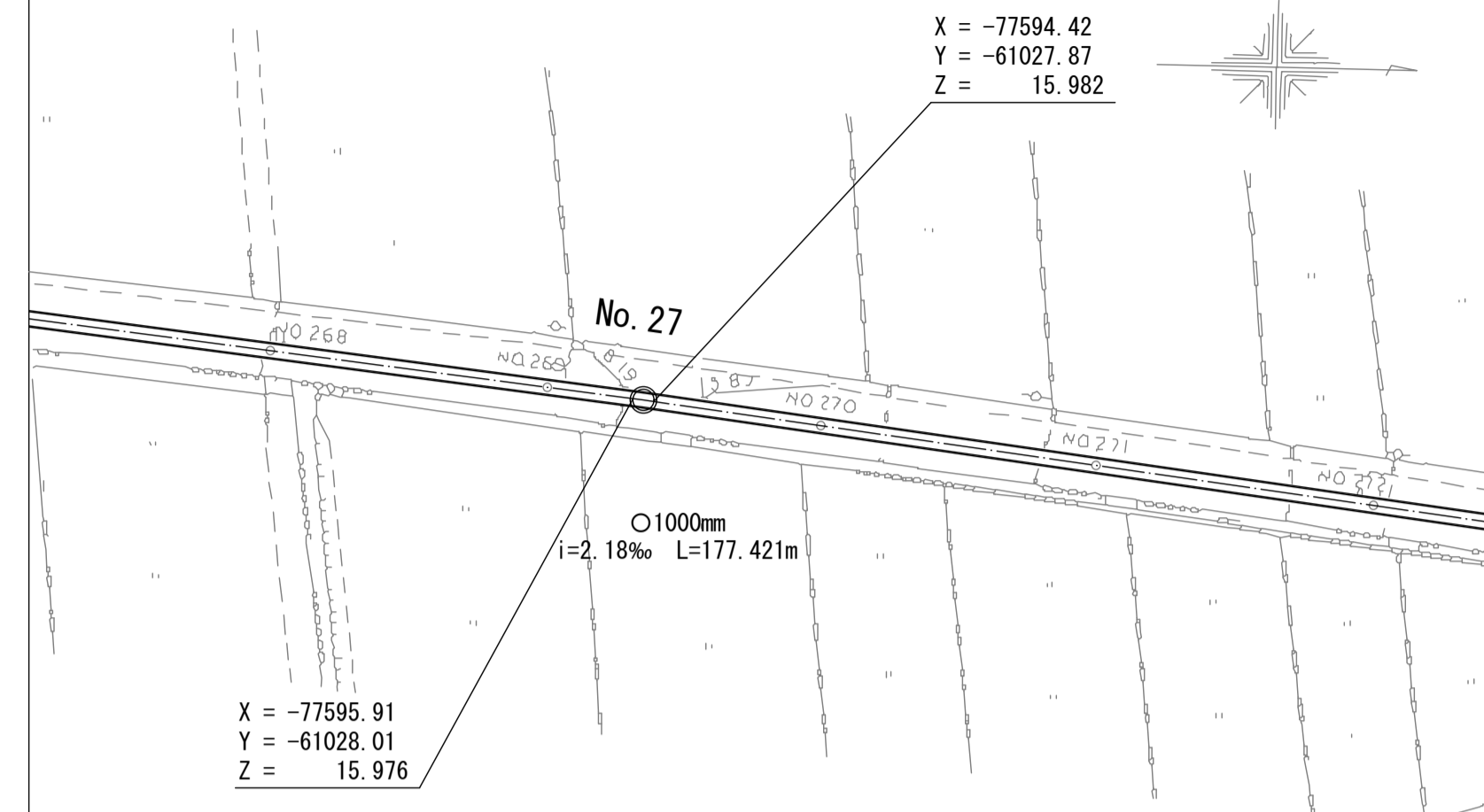


B - B 断面図 S=1:30

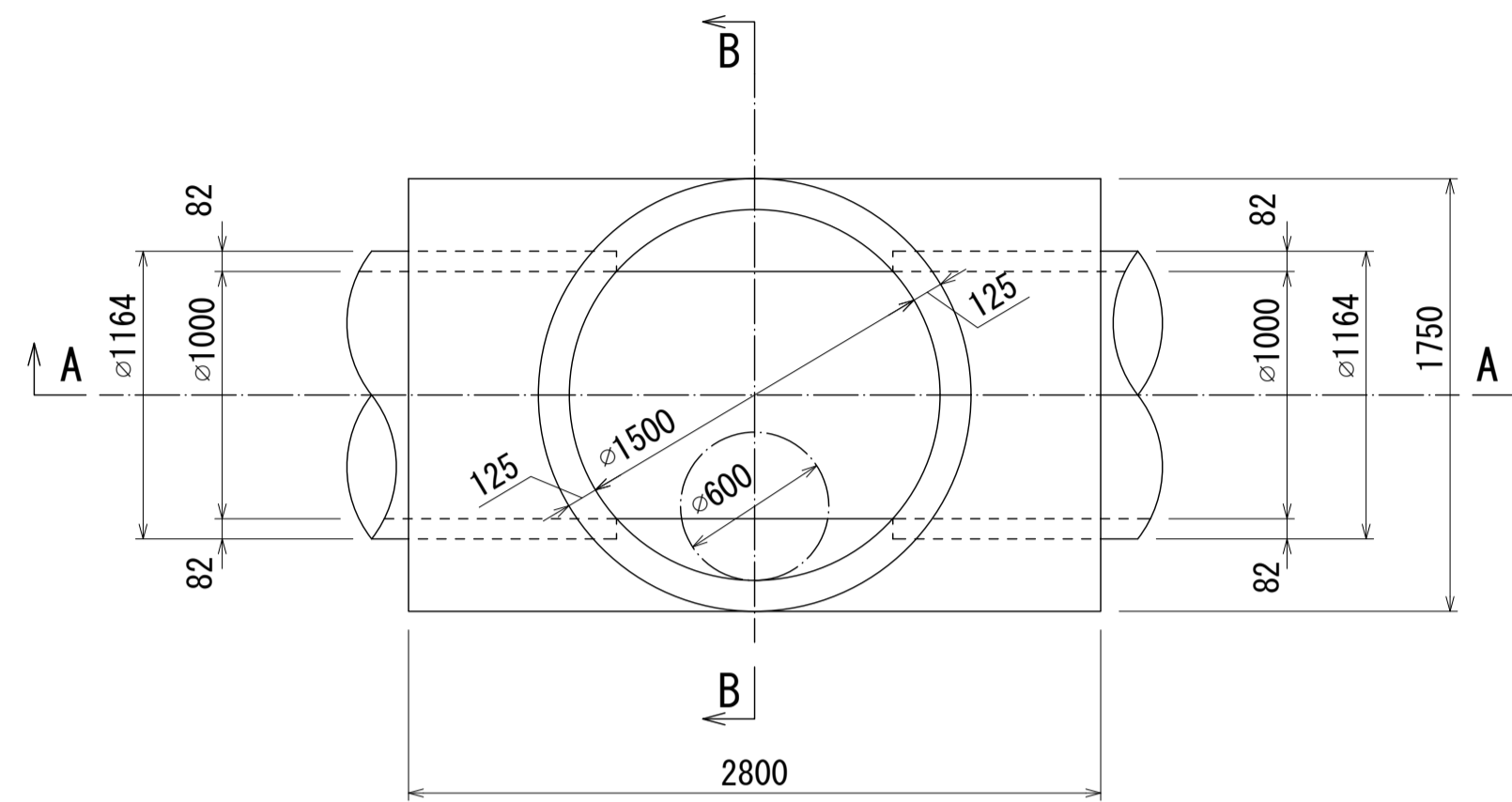


# 酒匂川流域下水道台帳 マンホール詳細図(左岸幹線 No. 027 )

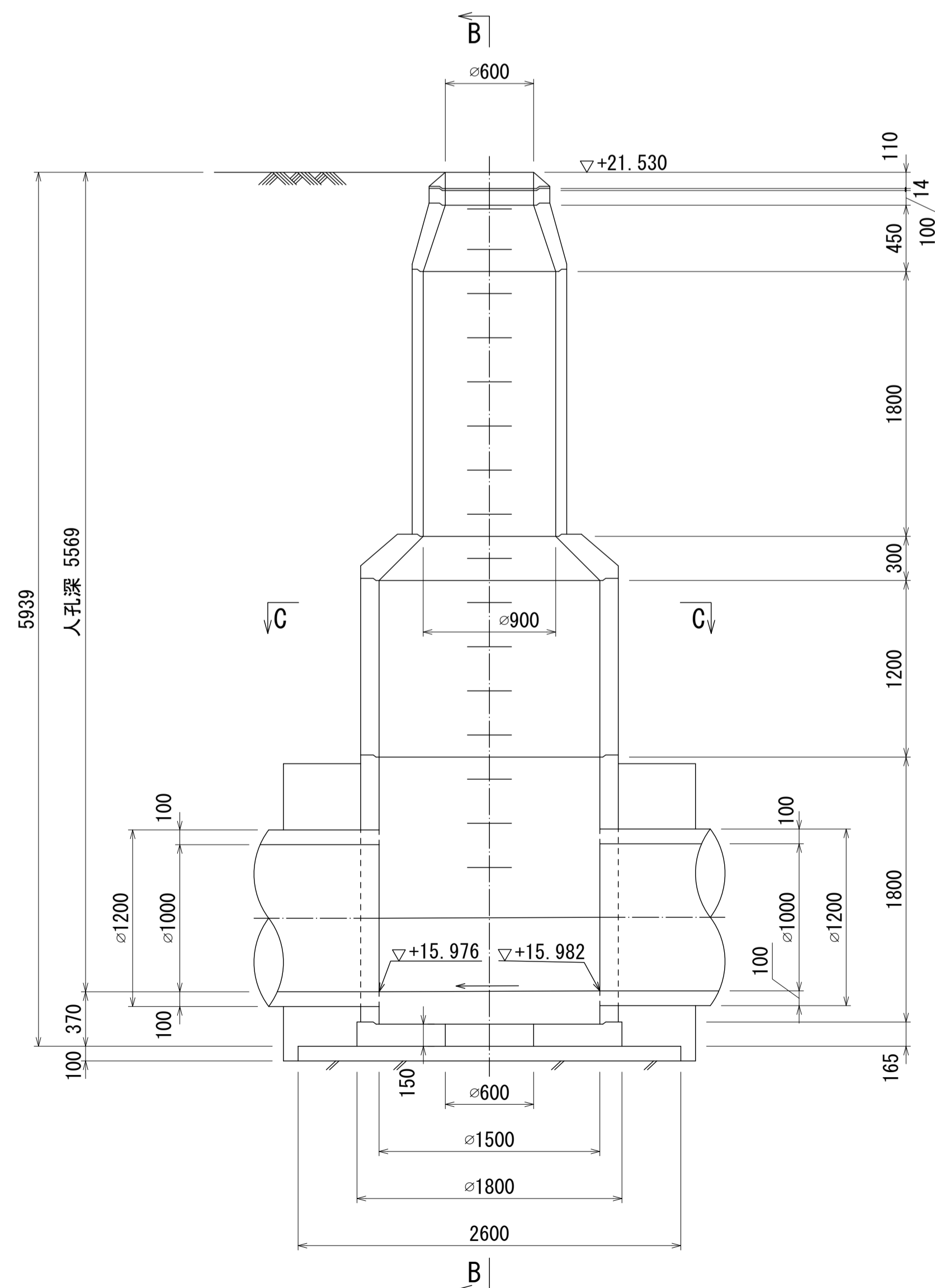
付近見取図 S=1:500 (施設平面図No. 20)



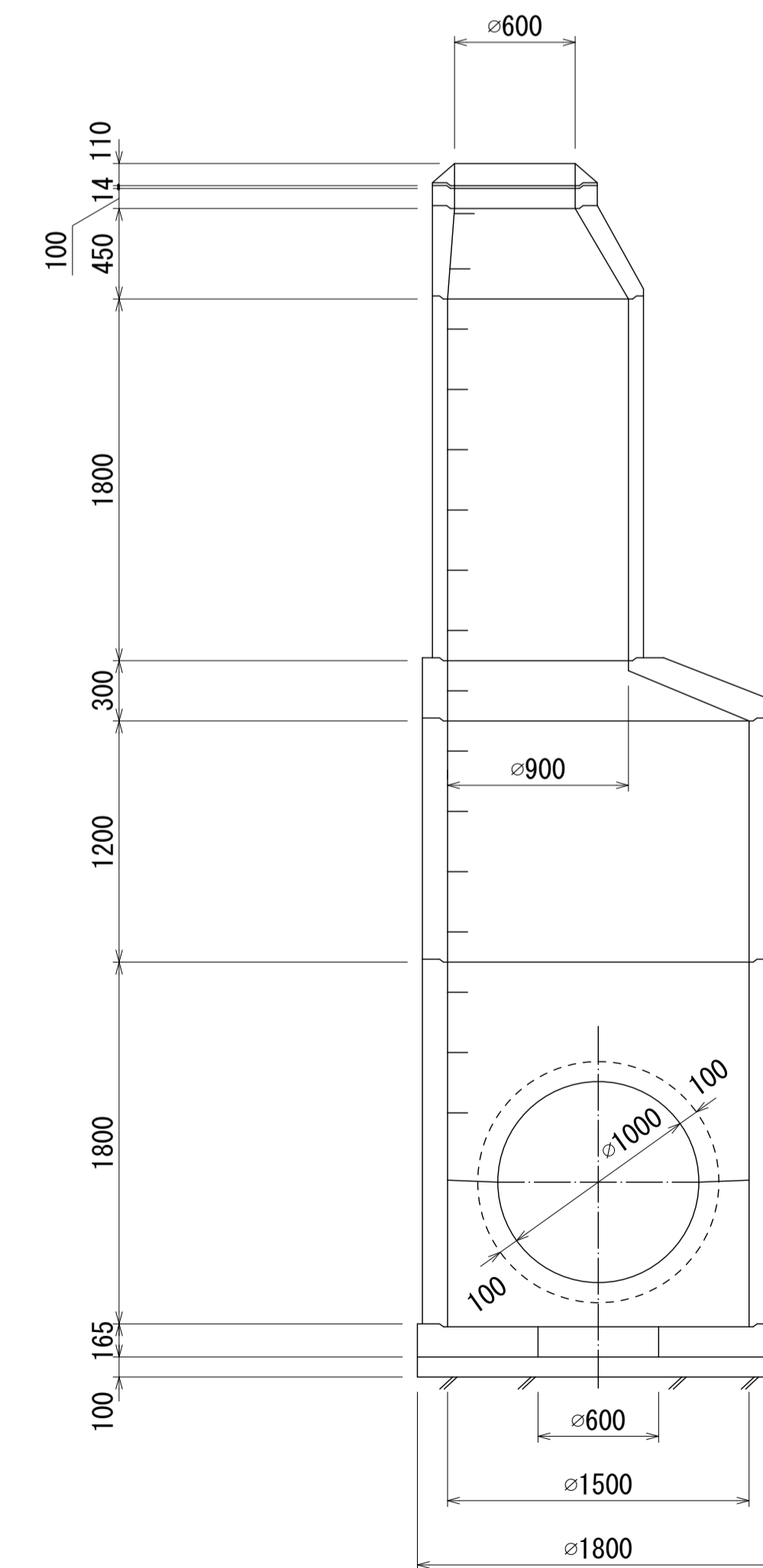
平面図 S=1:30



A - A 断面図 S=1:30



B - B 断面図 S=1:30

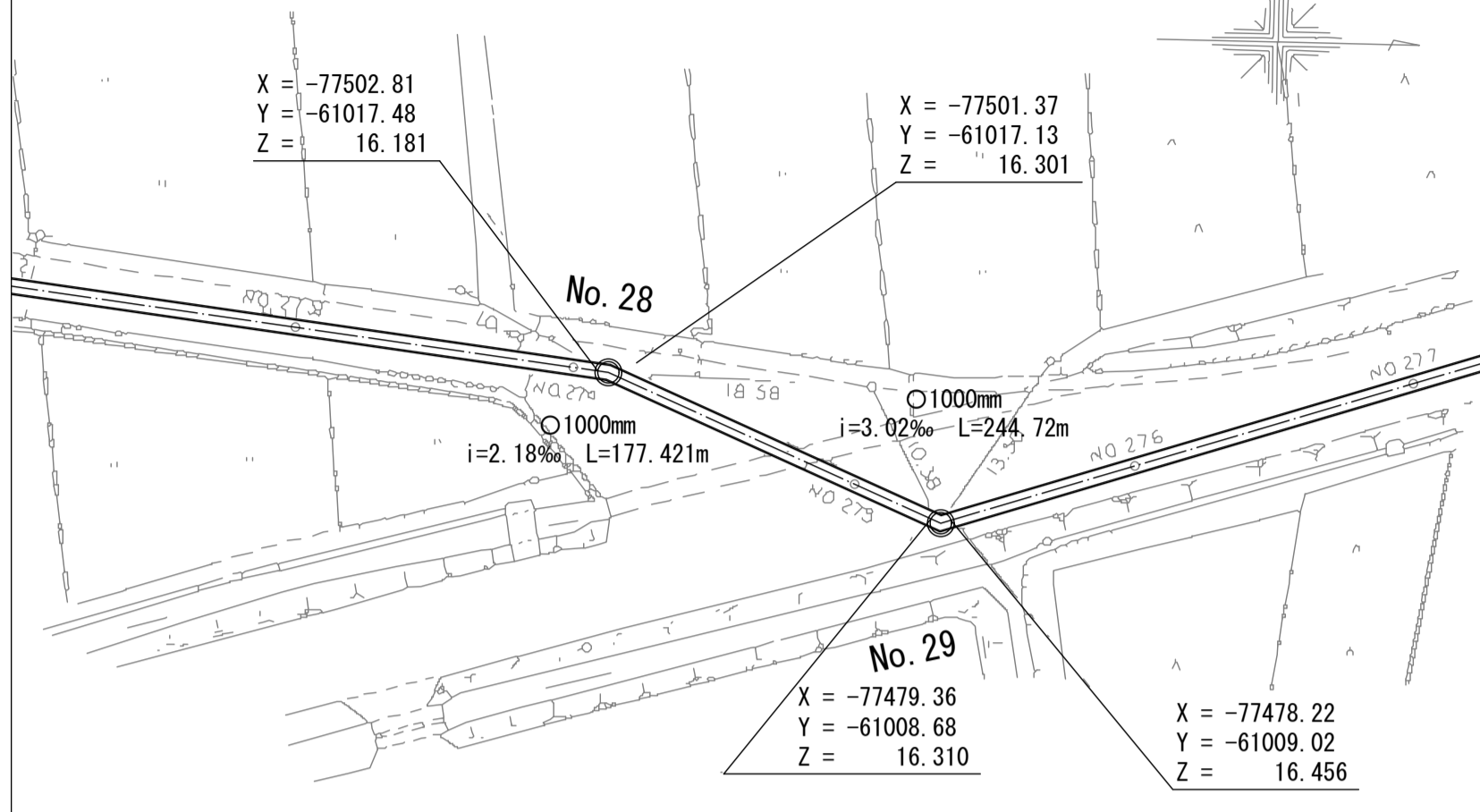




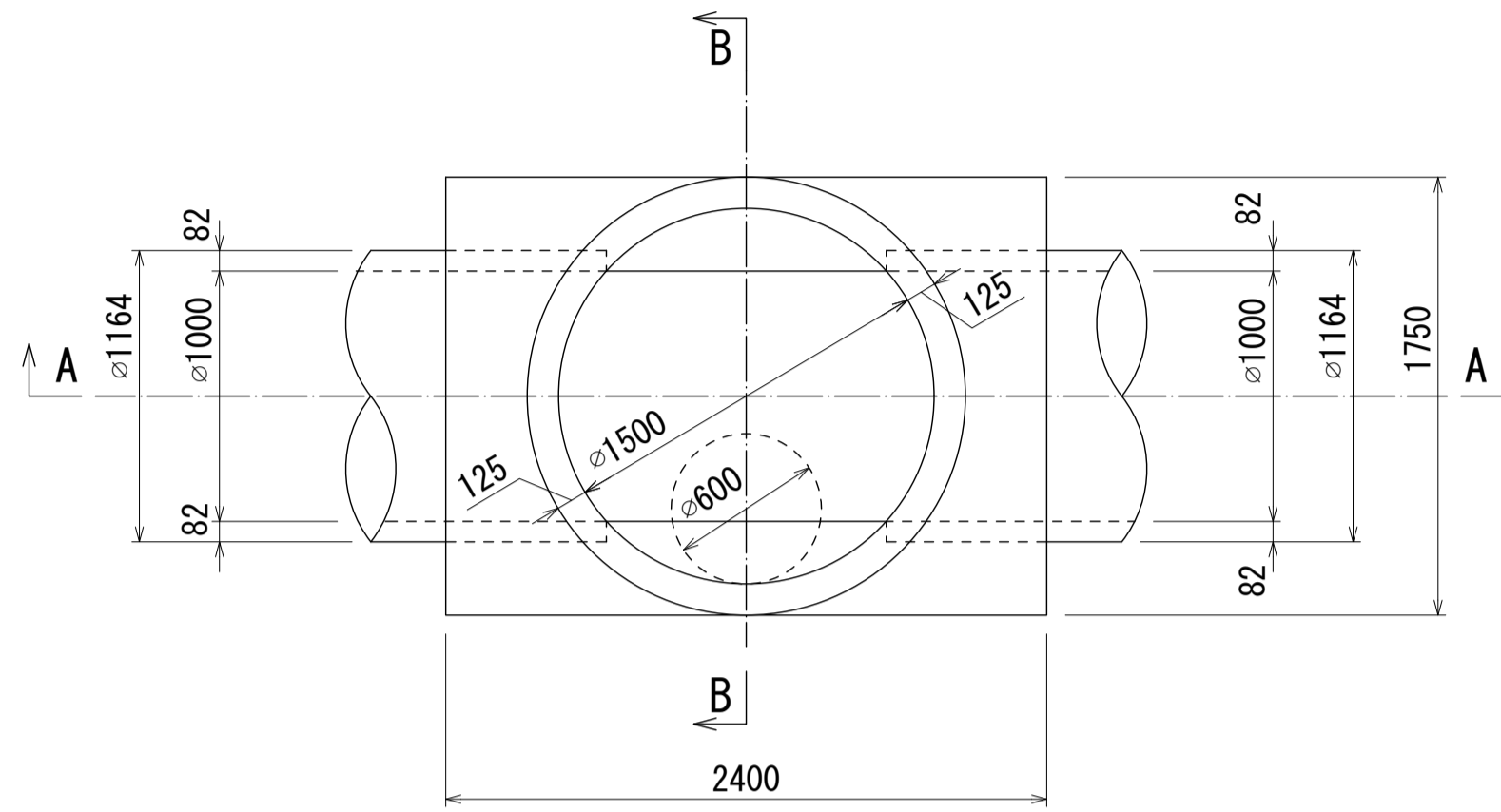
# 酒匂川流域下水道台帳

## マンホール詳細図(左岸幹線 No. 028)

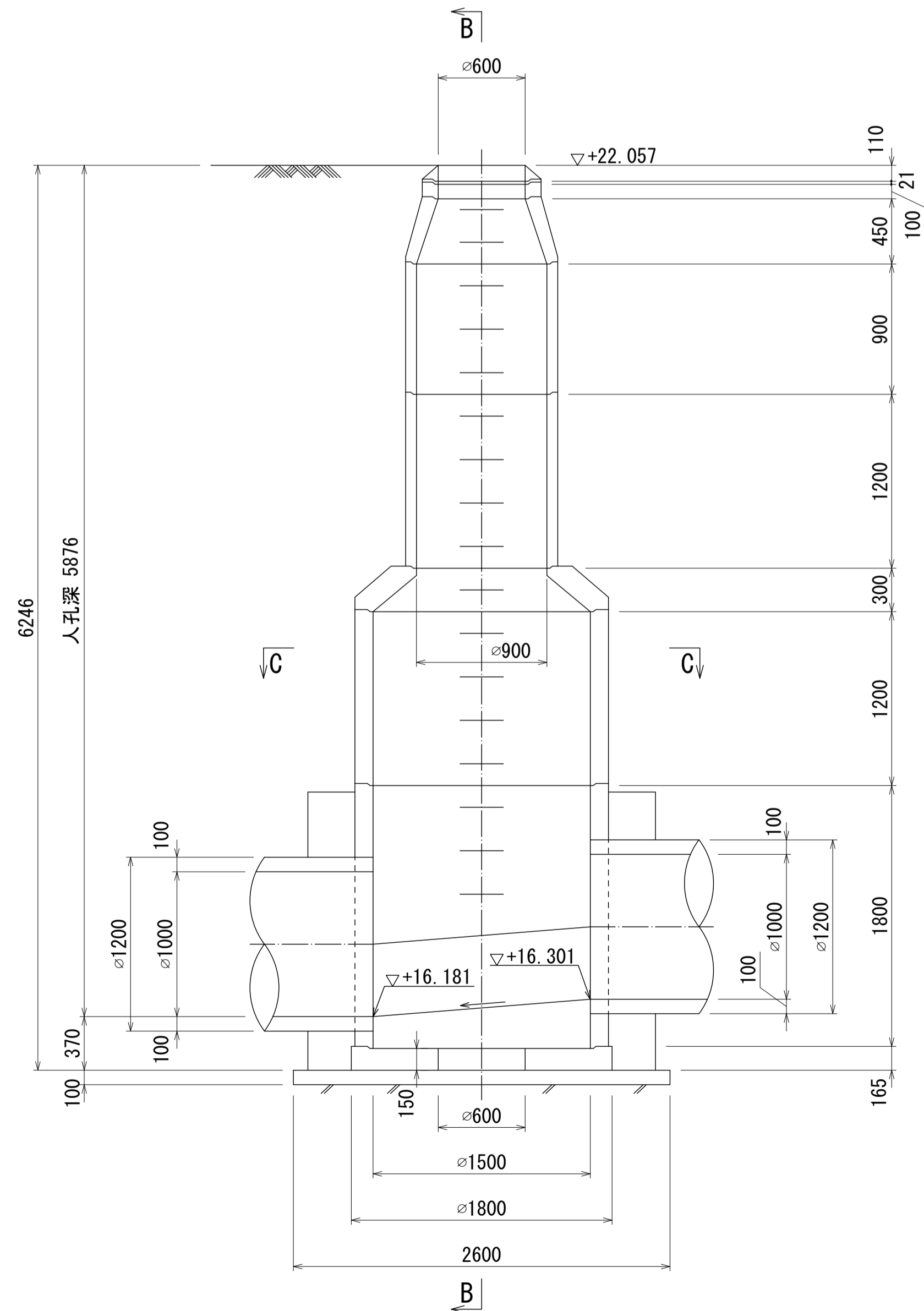
付近見取図 S=1:500 (施設平面図No. 20)



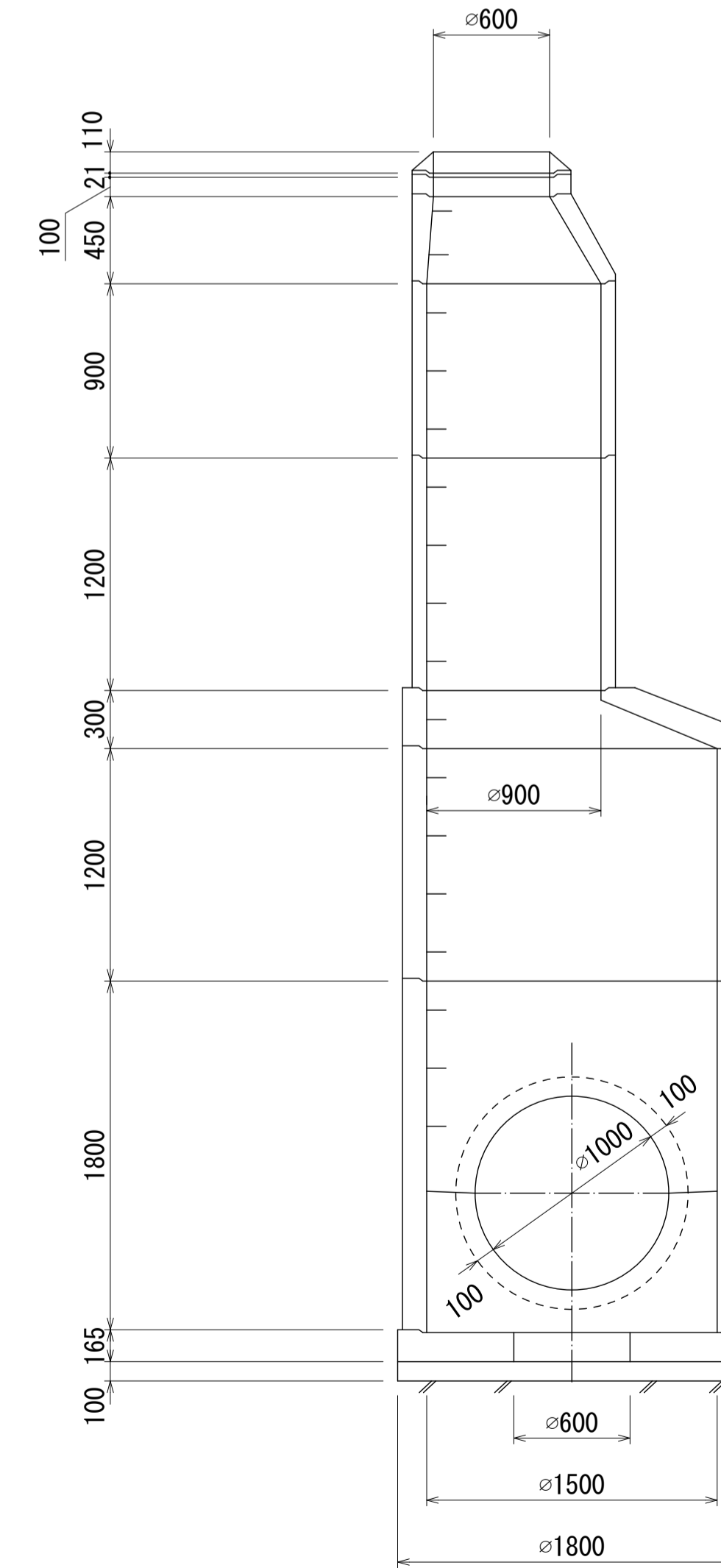
平面図 S=1:30



A - A 断面図 S=1:30



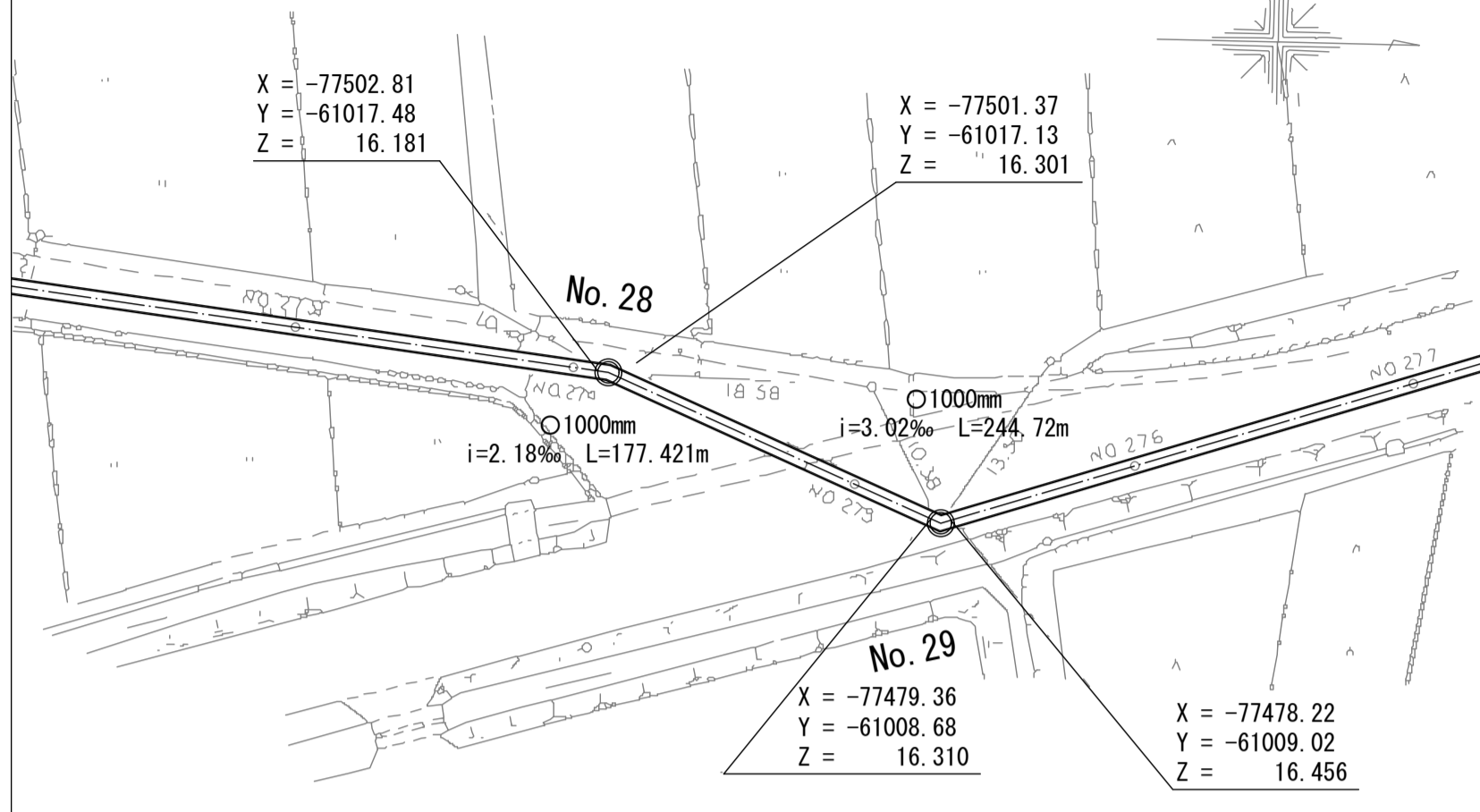
B - B 断面図 S=1:30



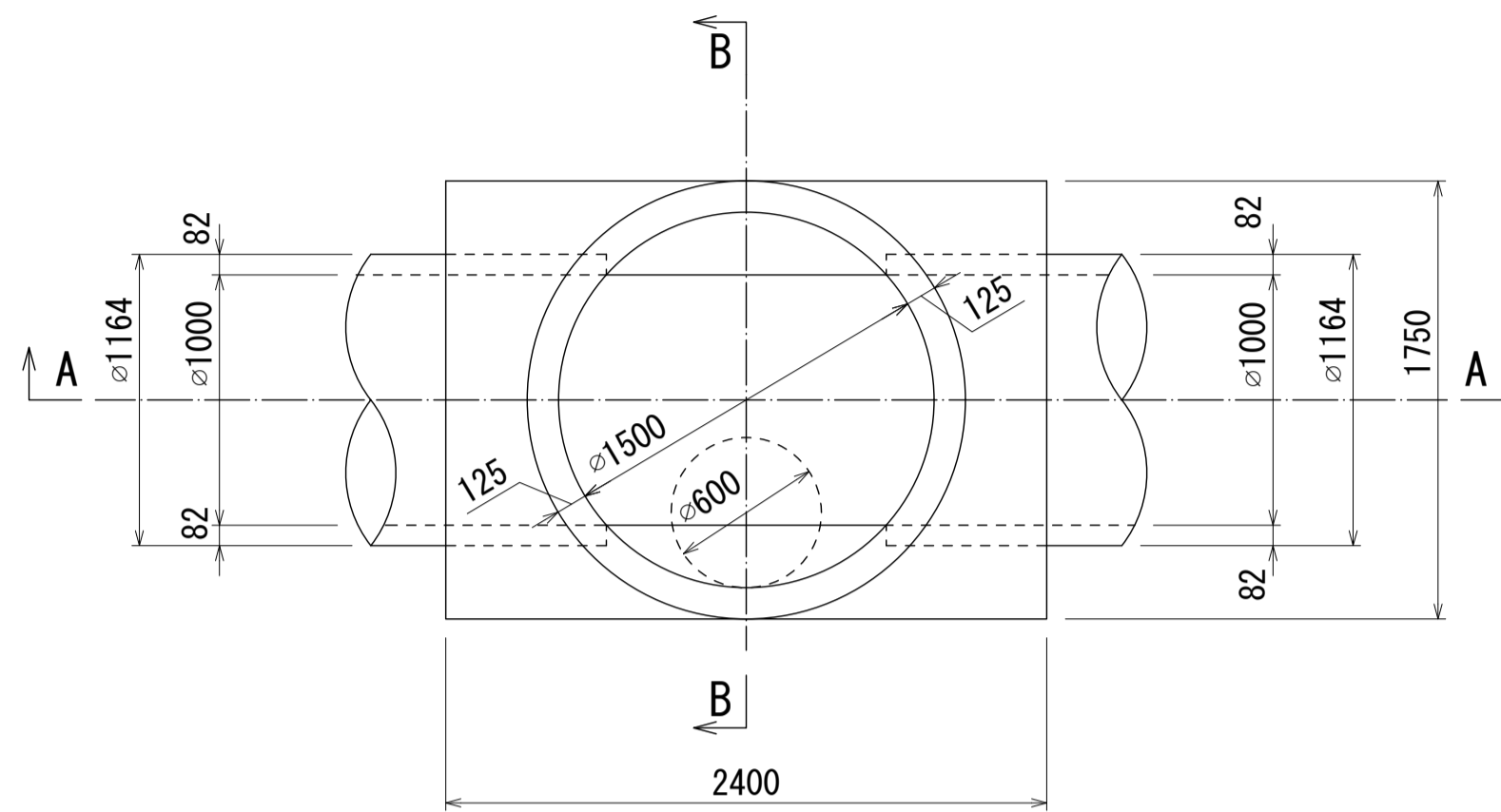
# 酒匂川流域下水道台帳

## マンホール詳細図(左岸幹線 No. 029)

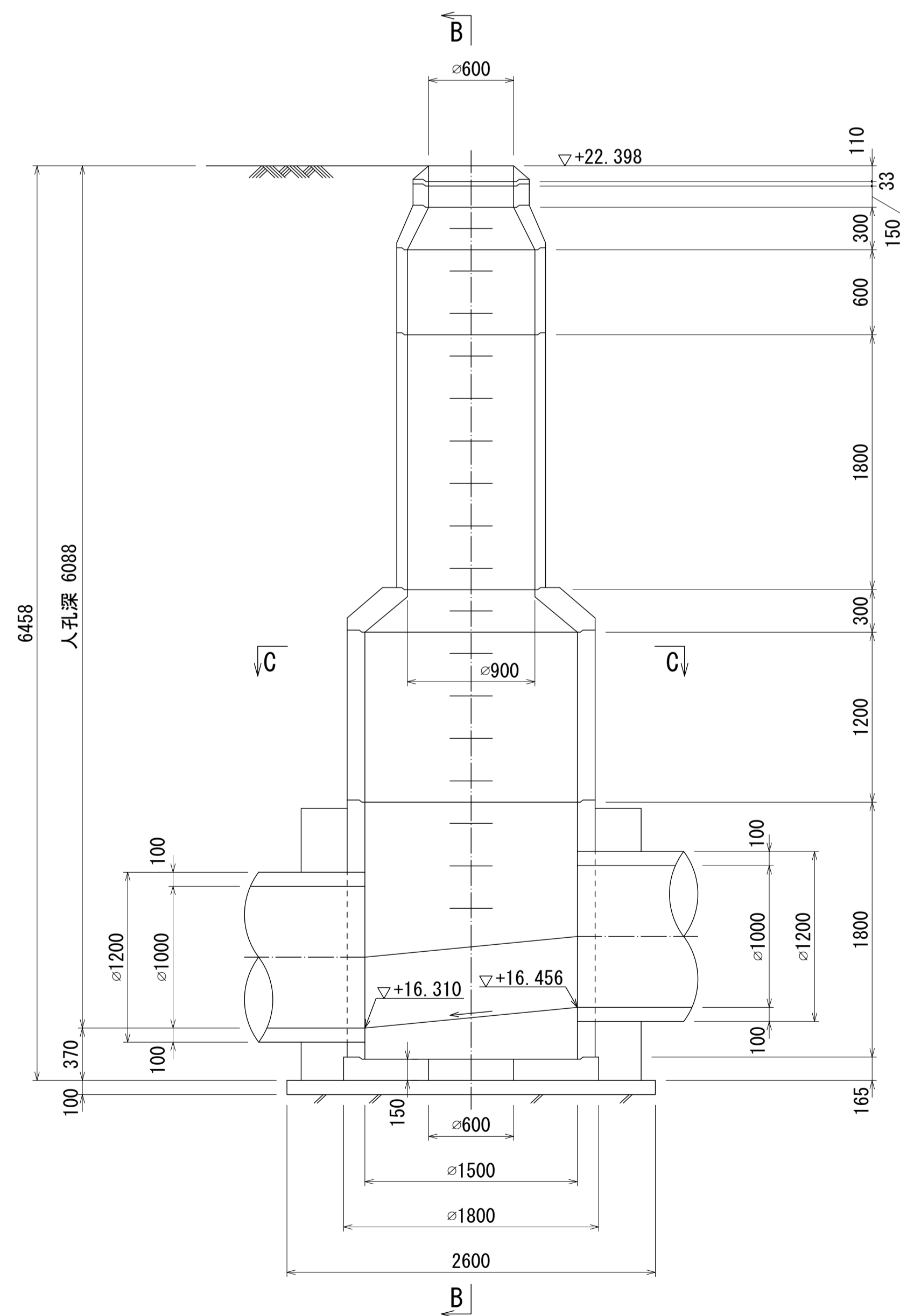
付近見取図 S=1:500 (施設平面図No. 20)



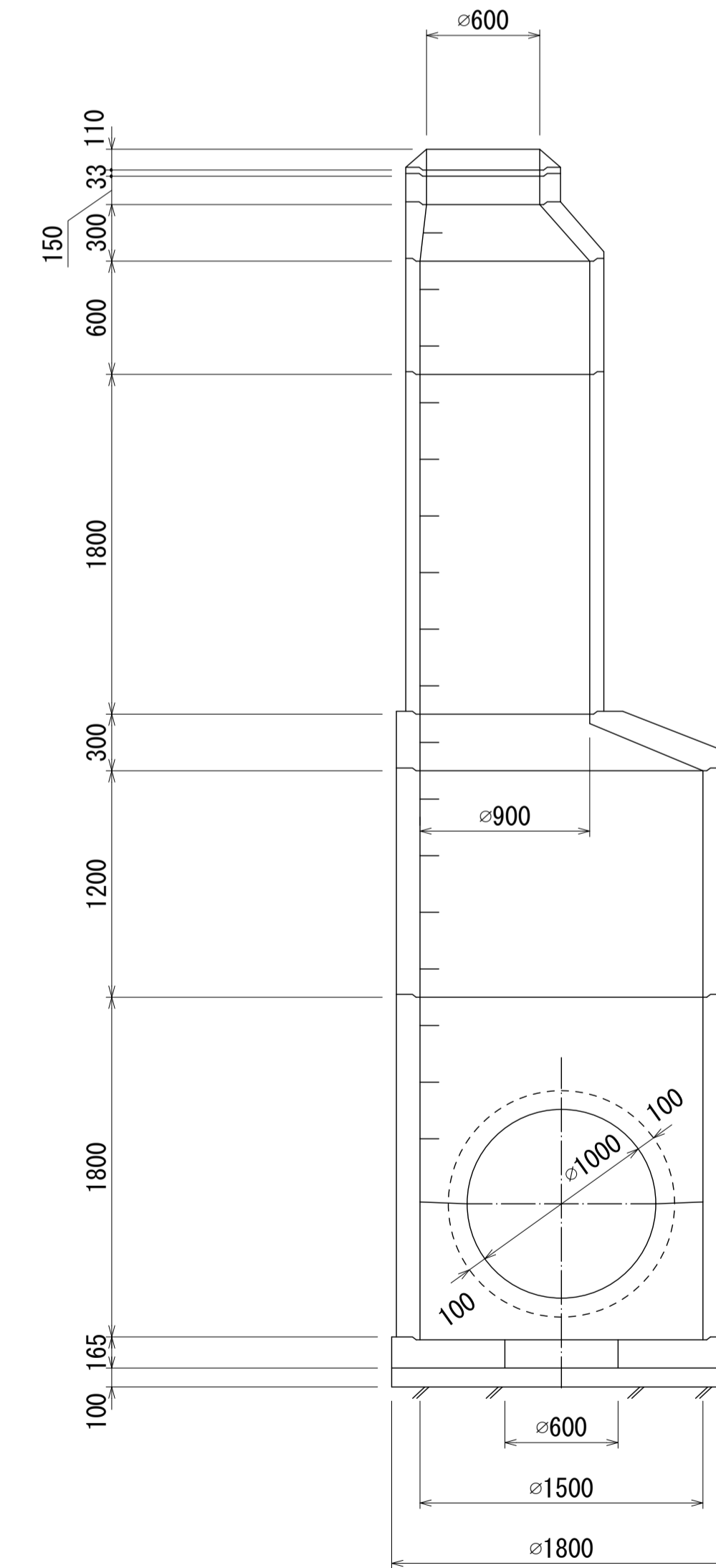
平面図 S=1:30



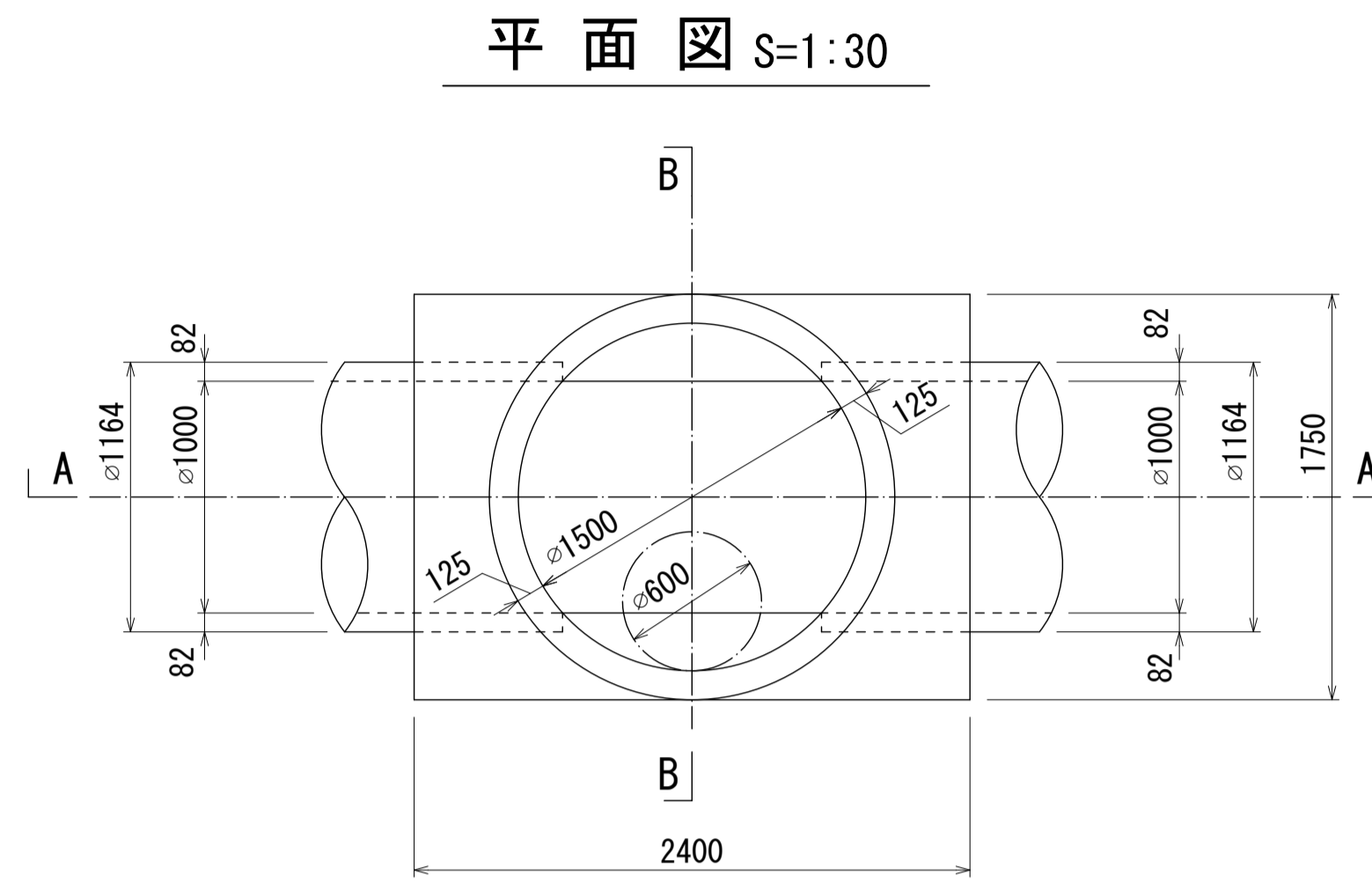
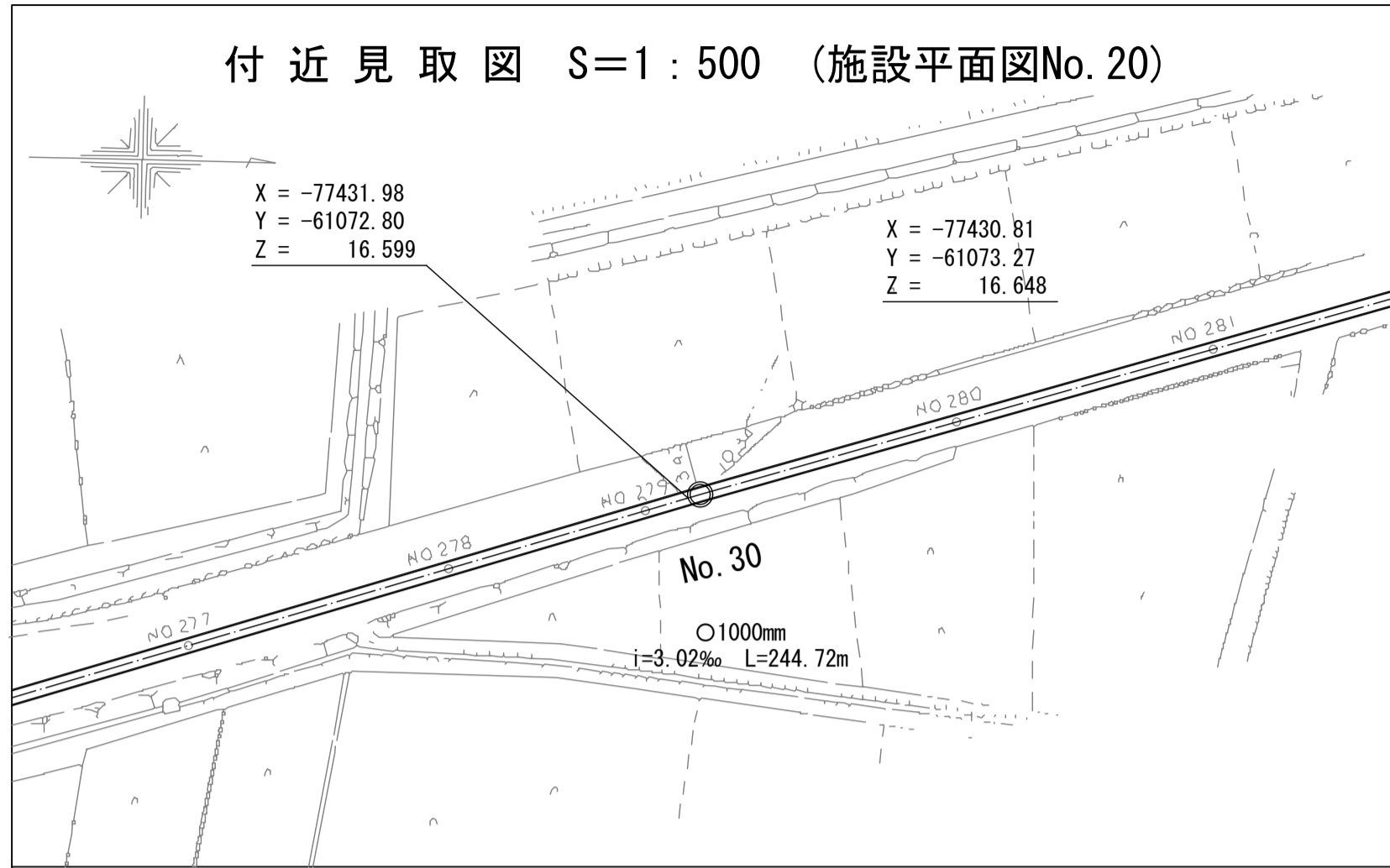
A - A 断面図 S=1:30



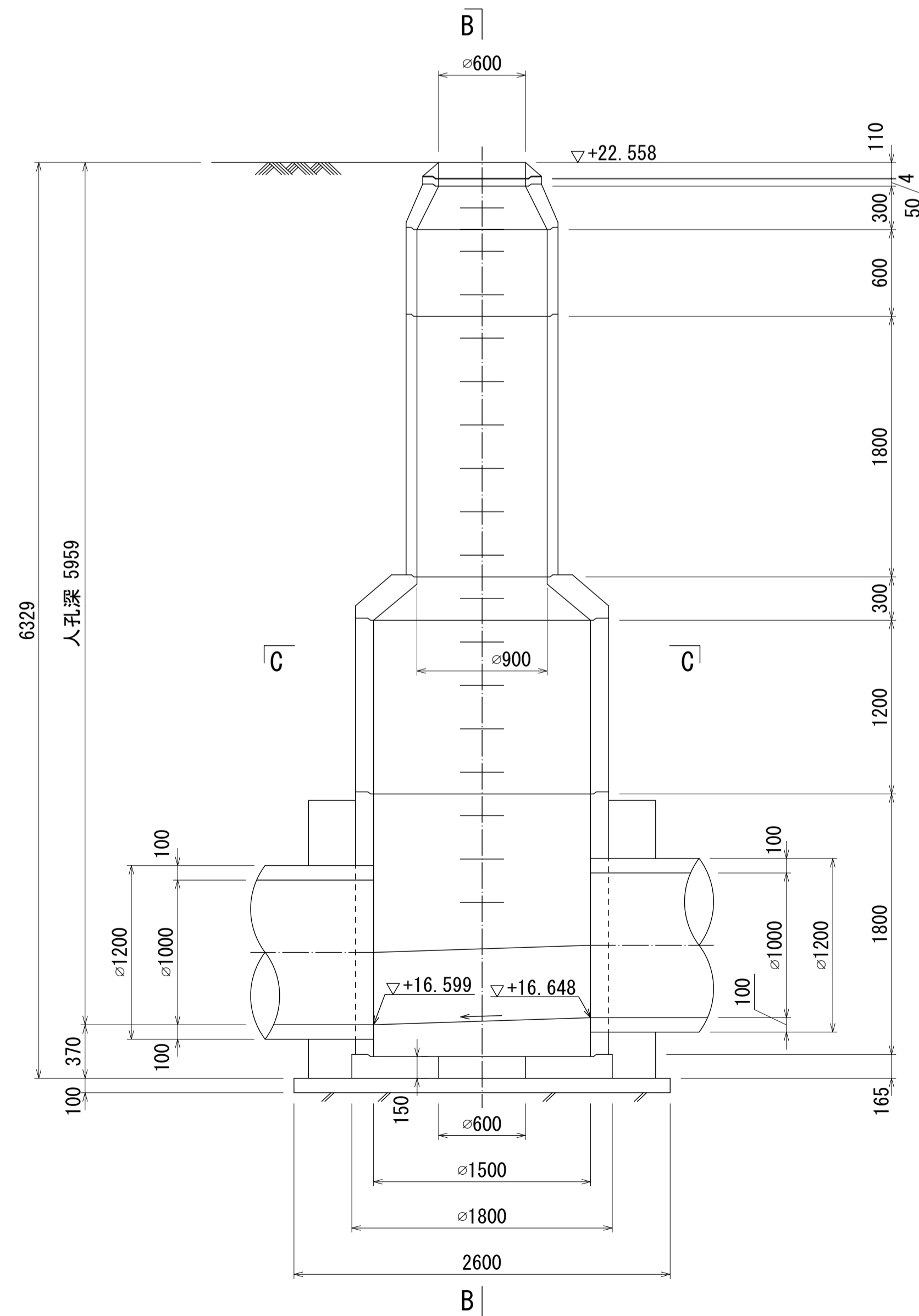
B - B 断面図 S=1:30



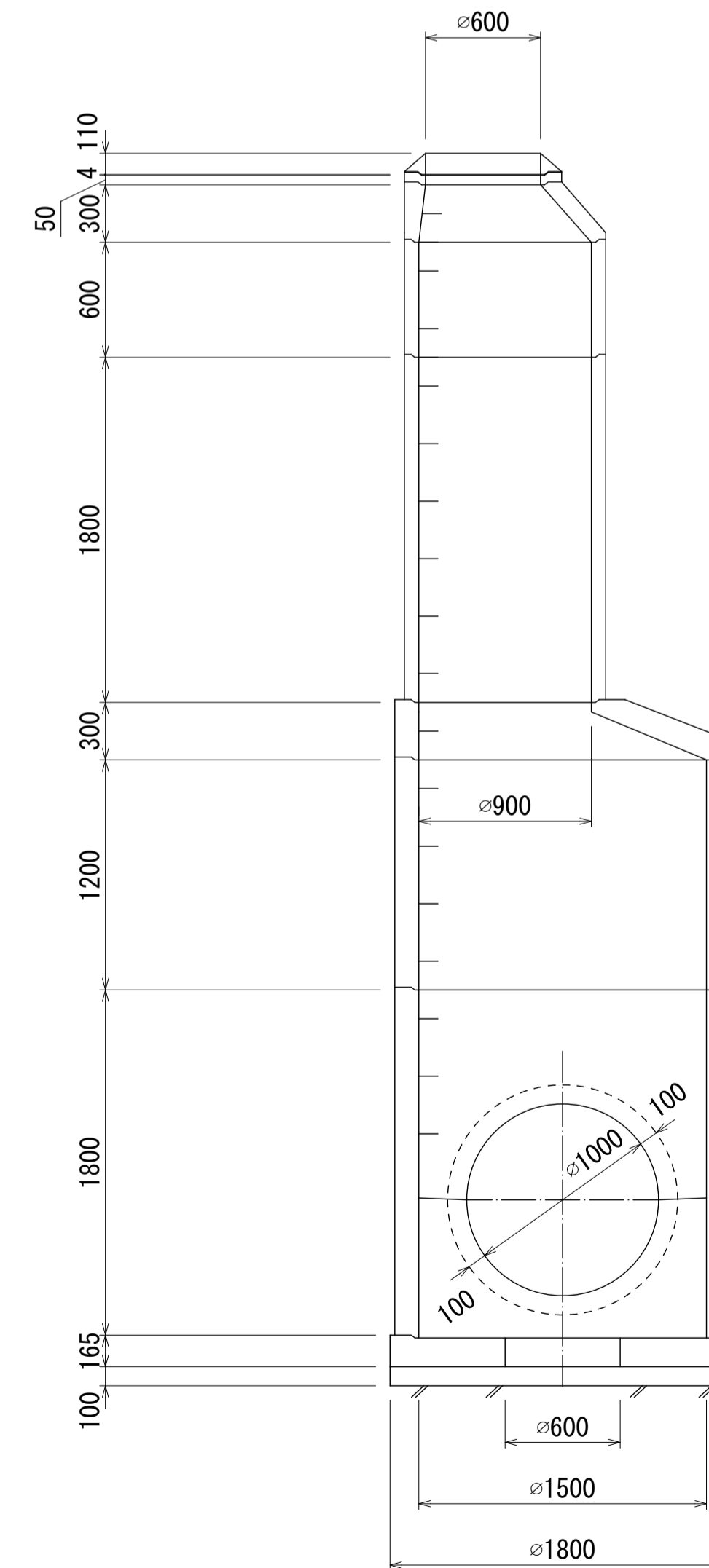
# 酒匂川流域下水道台帳 マンホール詳細図(左岸幹線 No. 030)



A - A 断面図 S=1:30



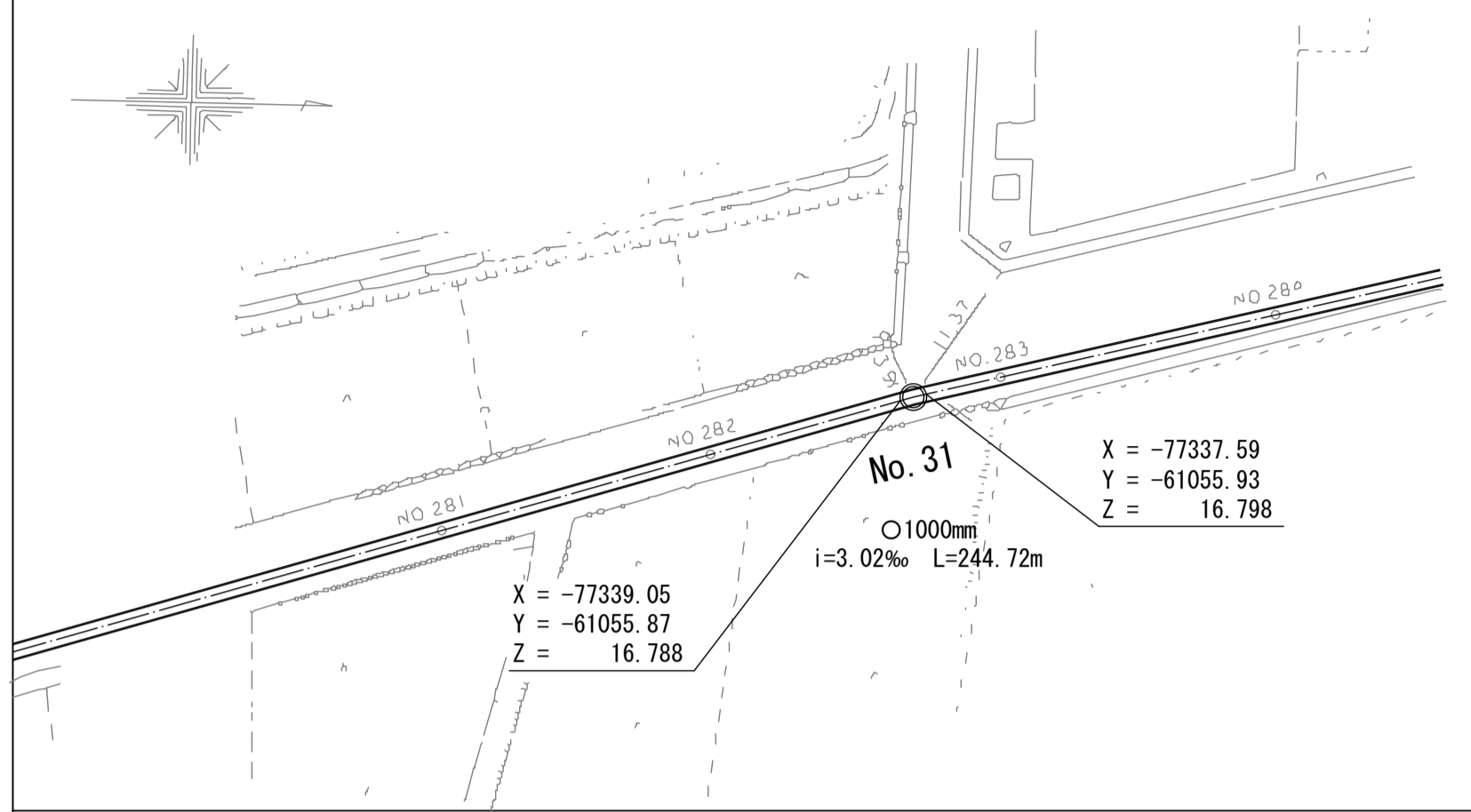
B - B 断面図 S=1:30



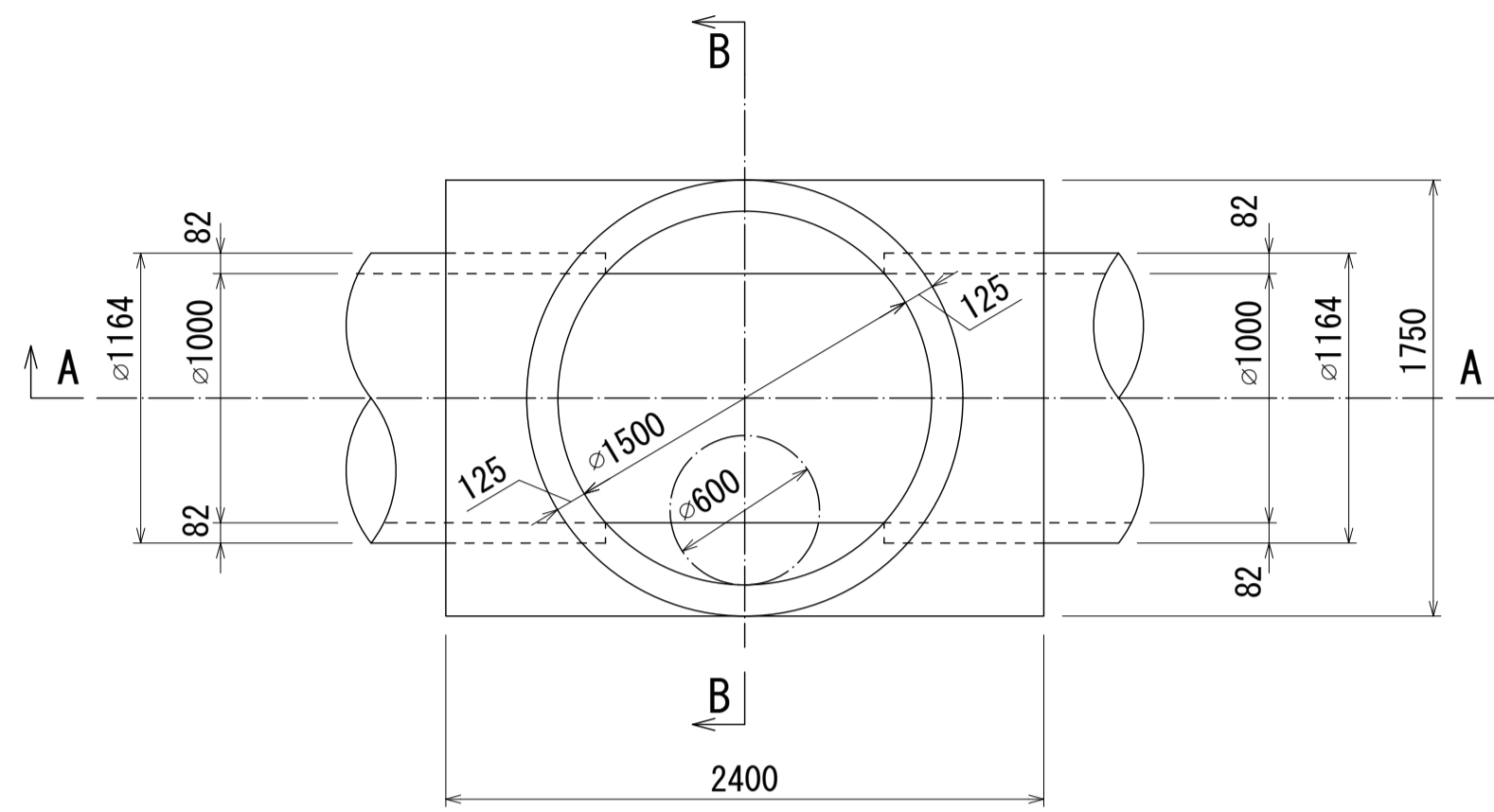
# 酒匂川流域下水道台帳

## マンホール詳細図(左岸幹線 No.031)

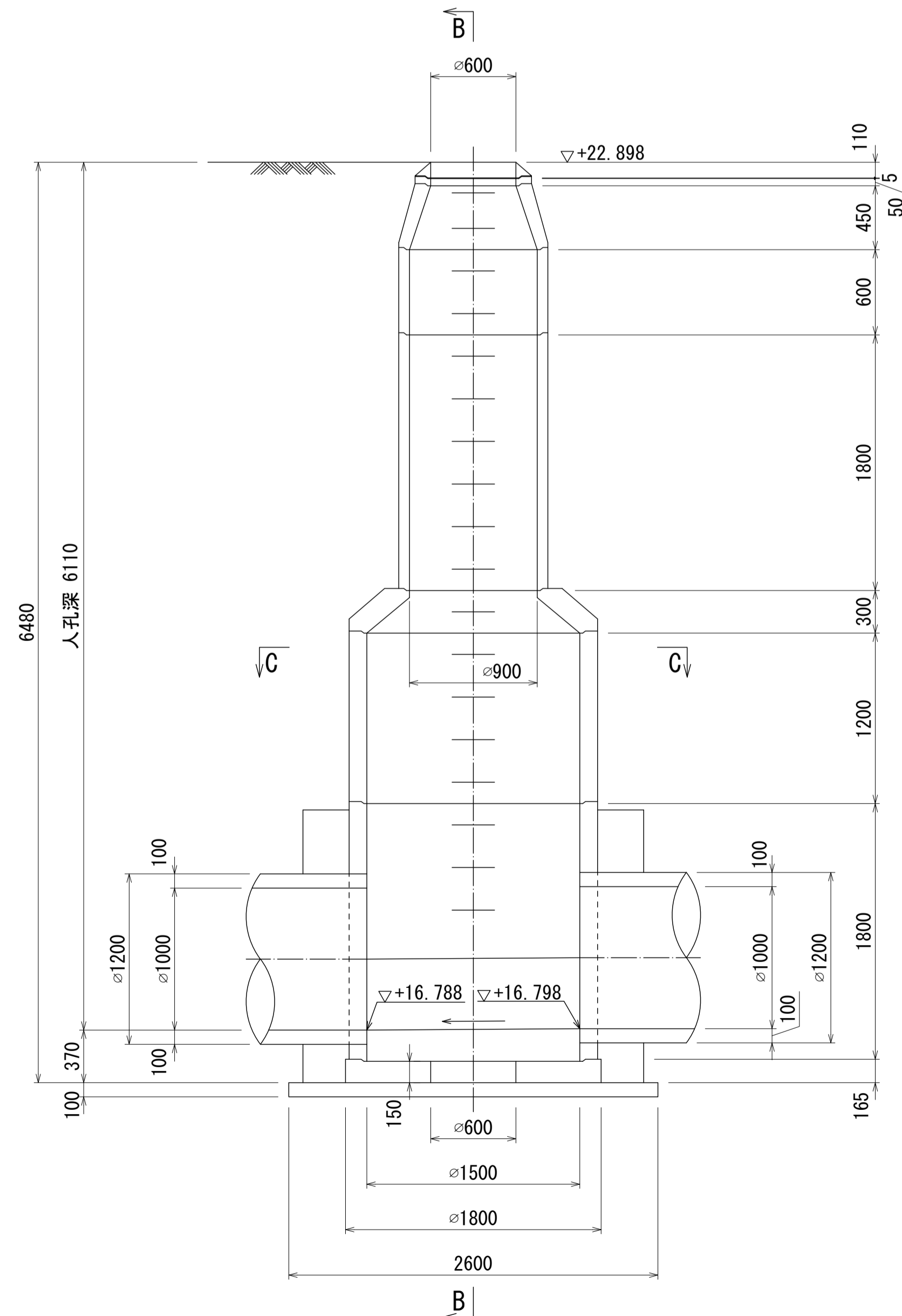
付近見取図 S=1:500 (施設平面図No.20)



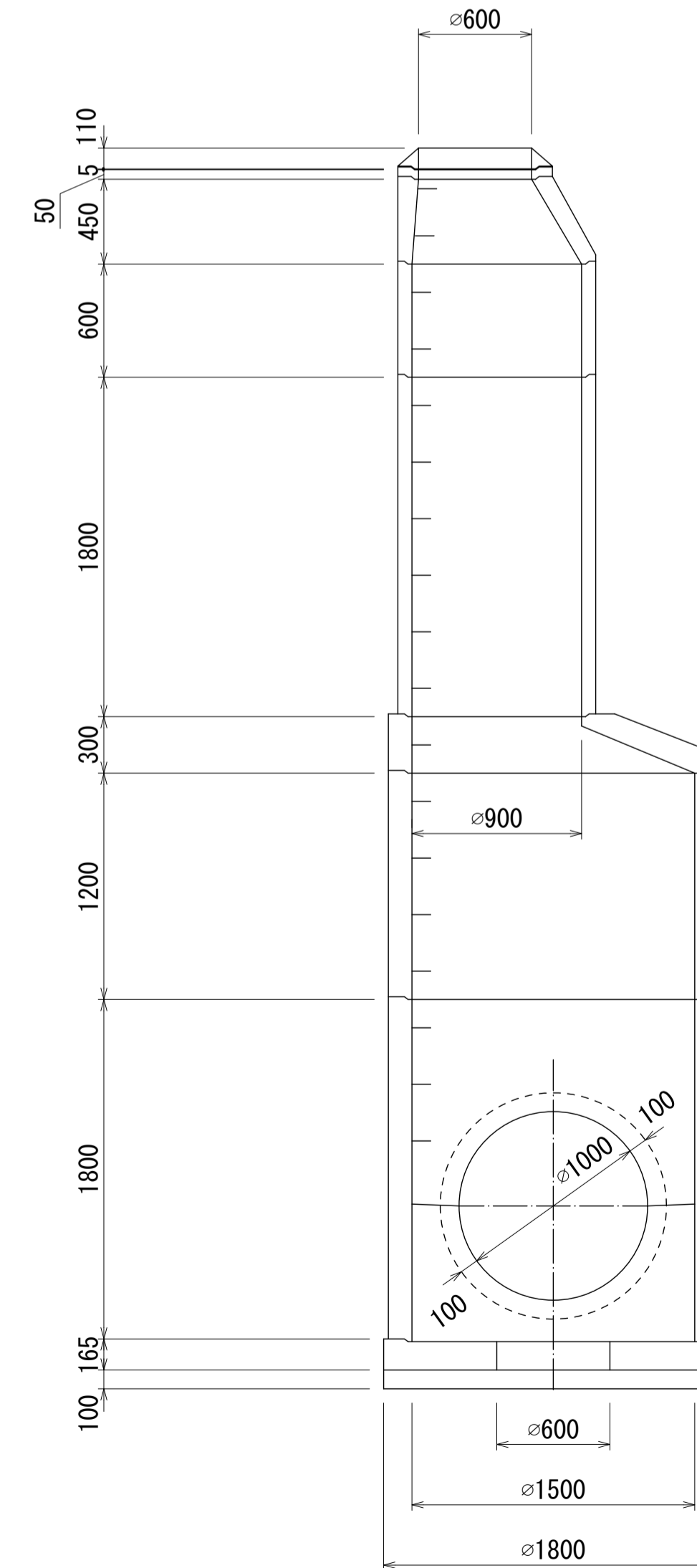
平面図 S=1:30



A - A 断面図 S=1:30



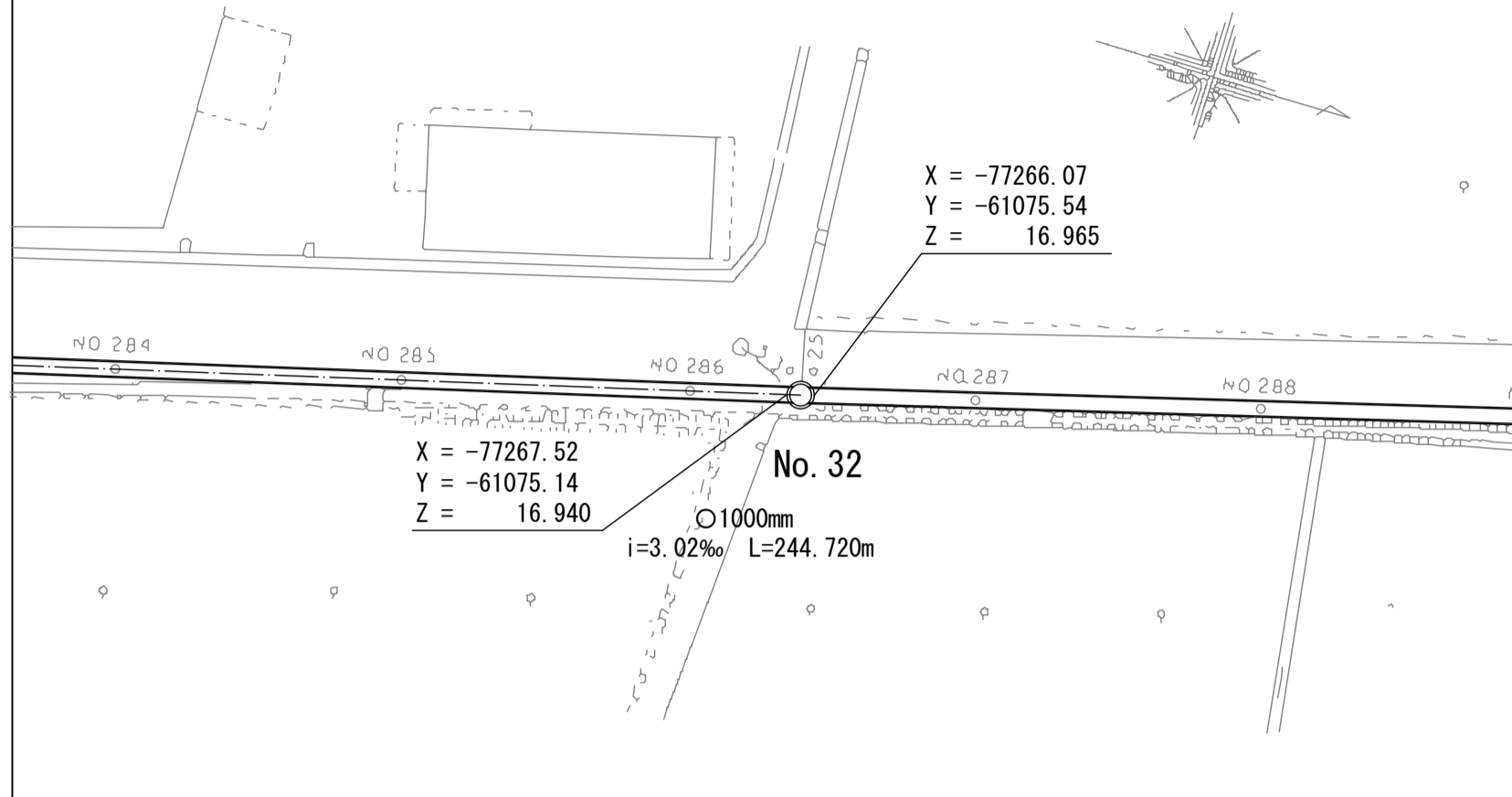
B - B 断面図 S=1:30



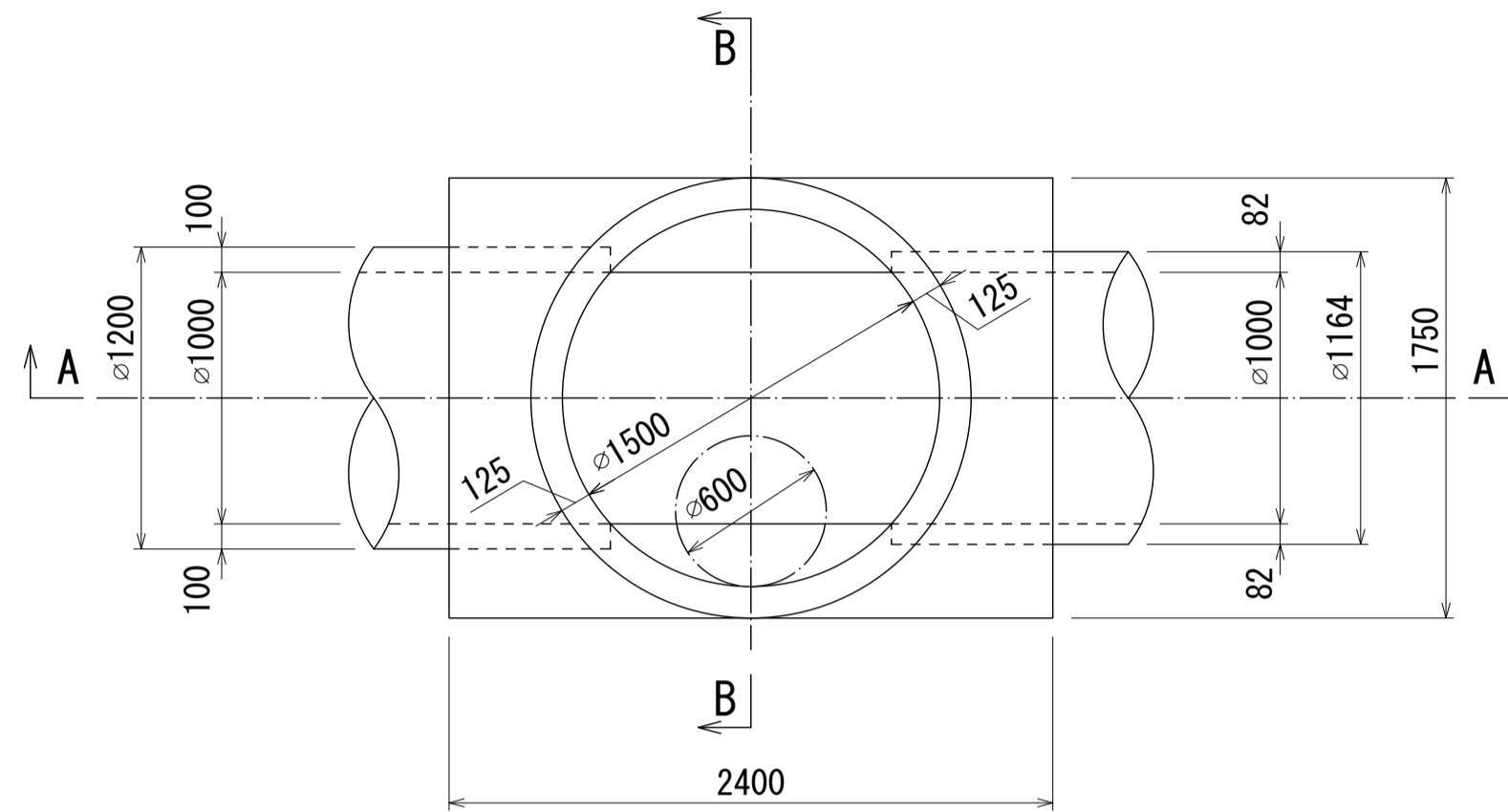
# 酒匂川流域下水道台帳

## マンホール詳細図(左岸幹線 No. 032 )

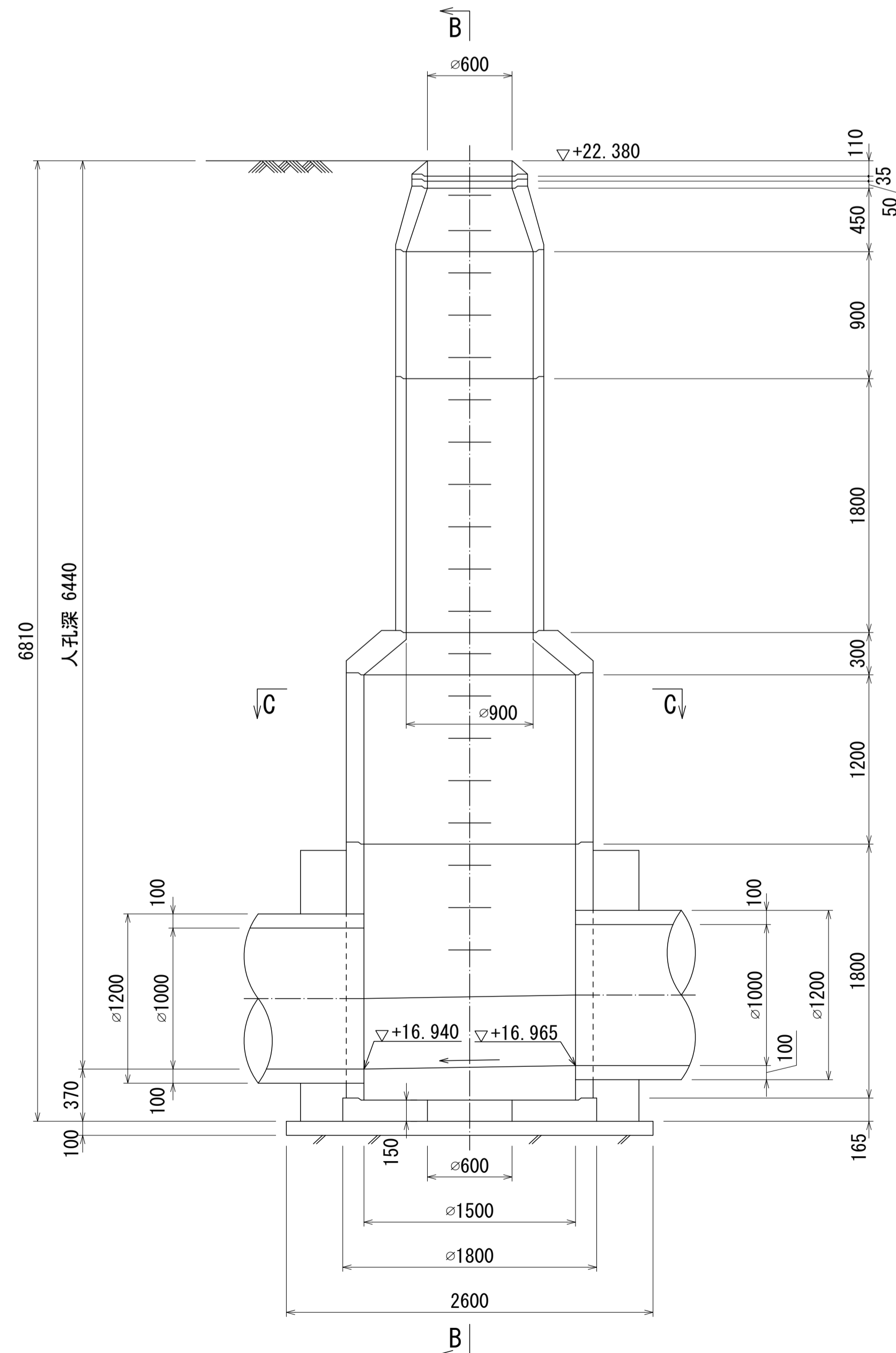
付近見取図 S=1:500 (施設平面図No.21)



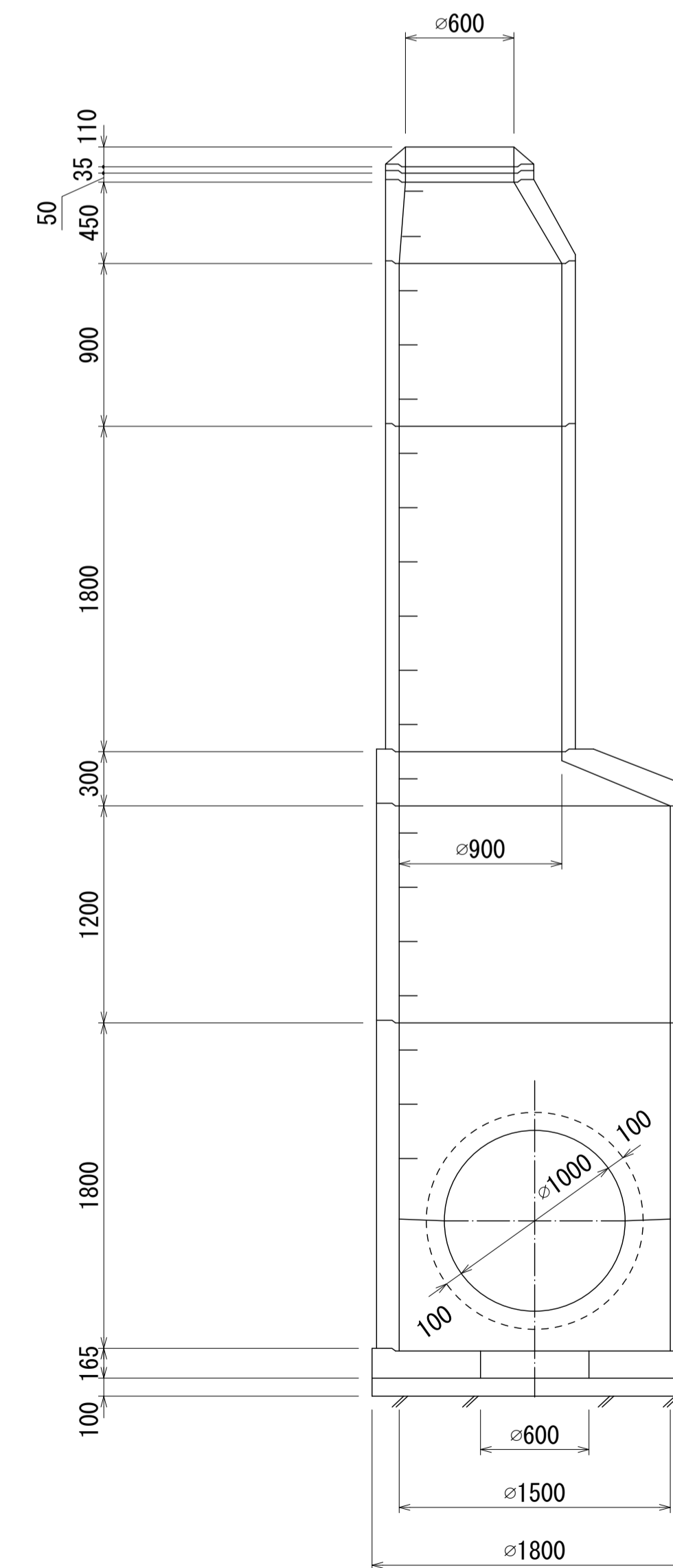
平面図 S=1:30



A - A 断面図 S=1:30

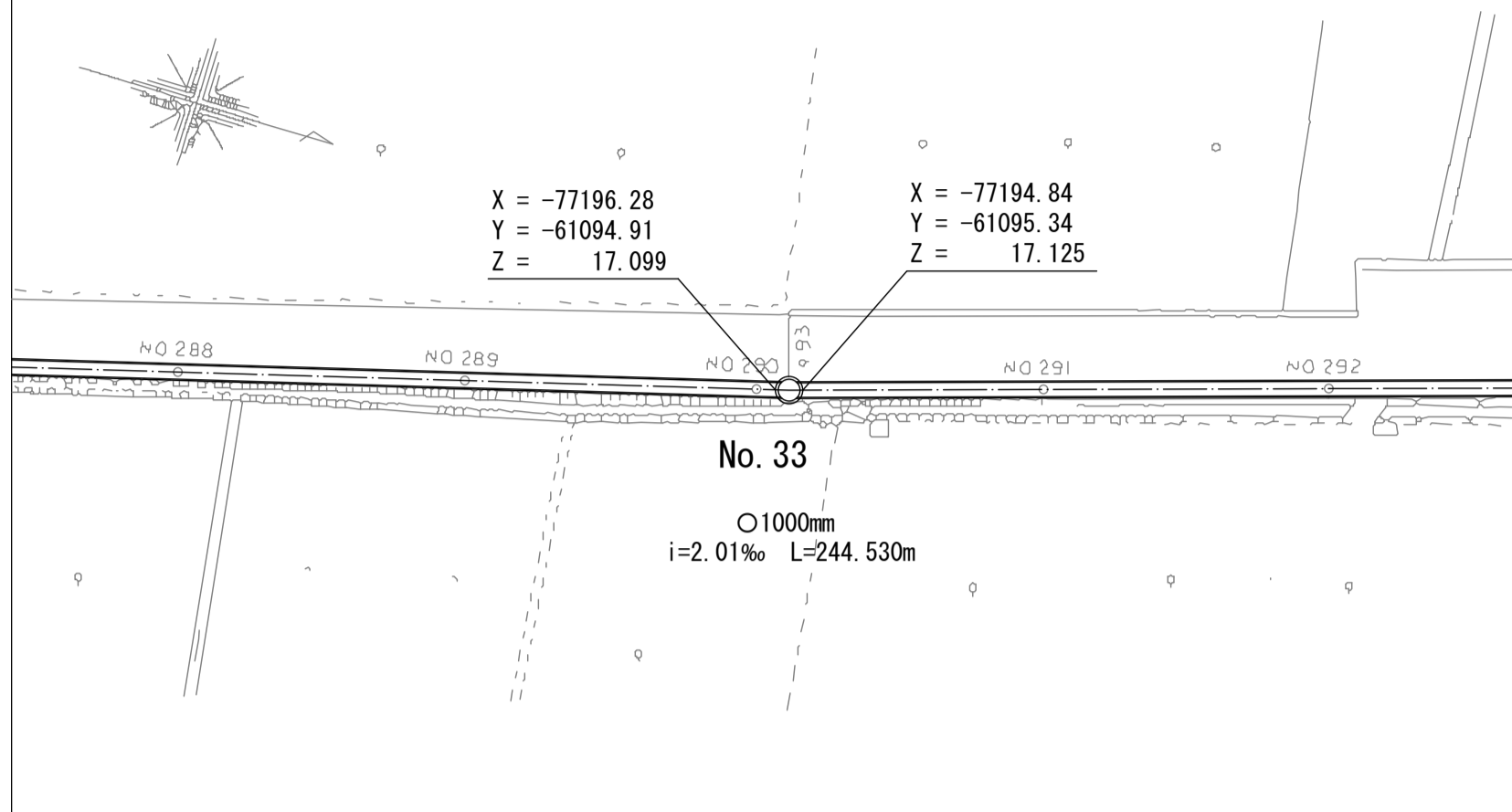


B - B 断面図 S=1:30

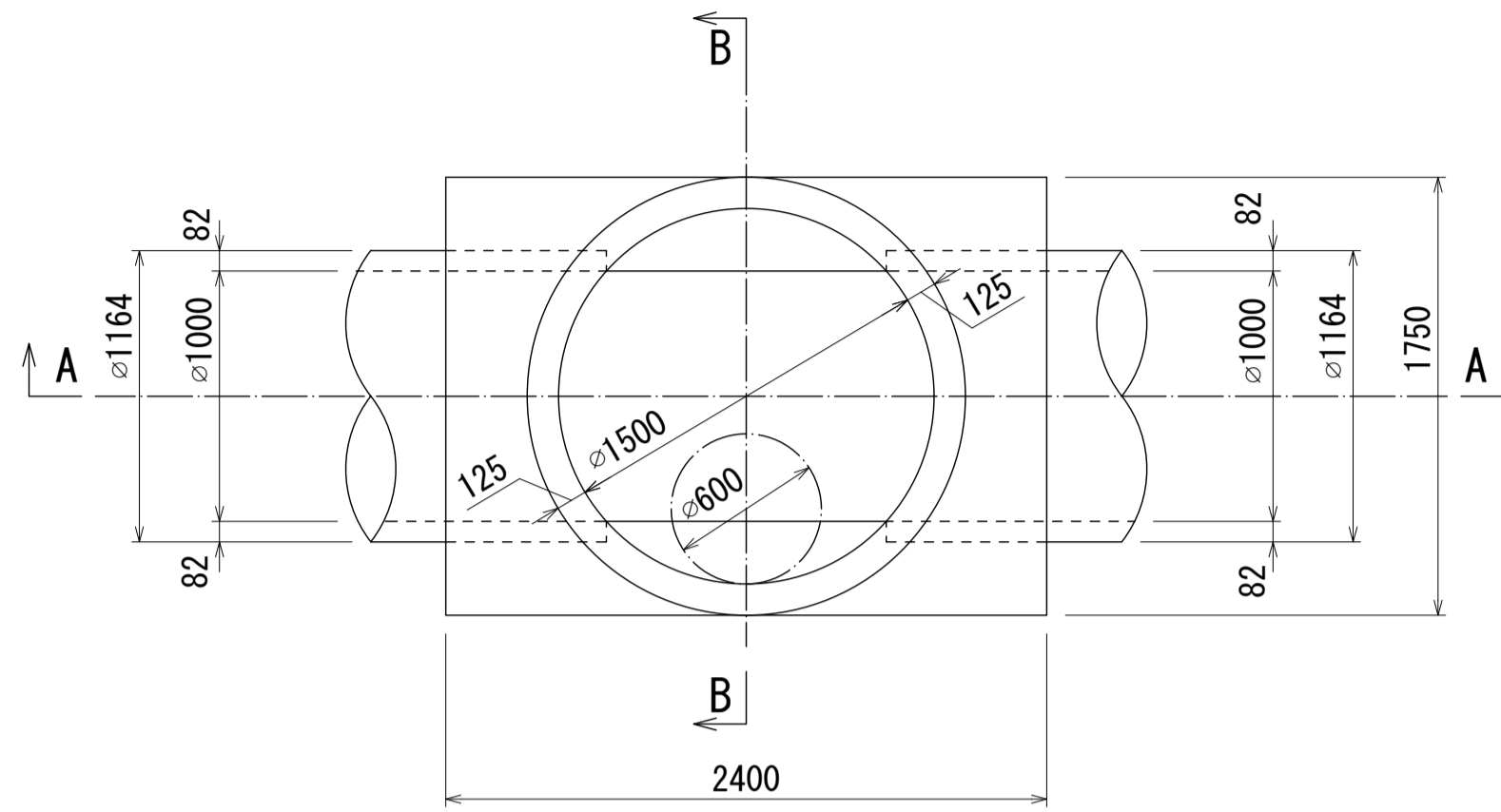


# 酒匂川流域下水道台帳 マンホール詳細図(左岸幹線 No. 033)

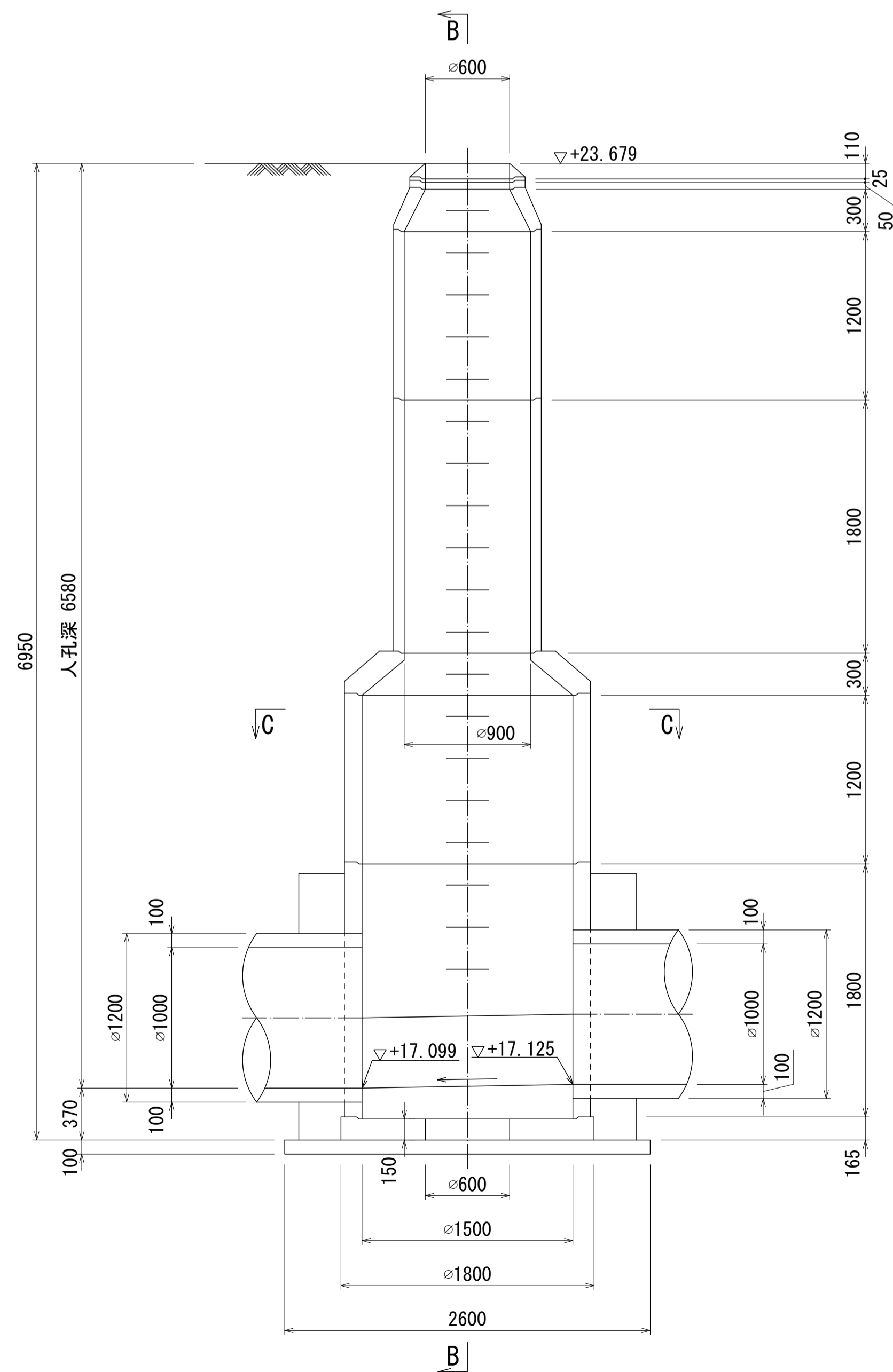
付近見取図 S=1:500 (施設平面図No.21)



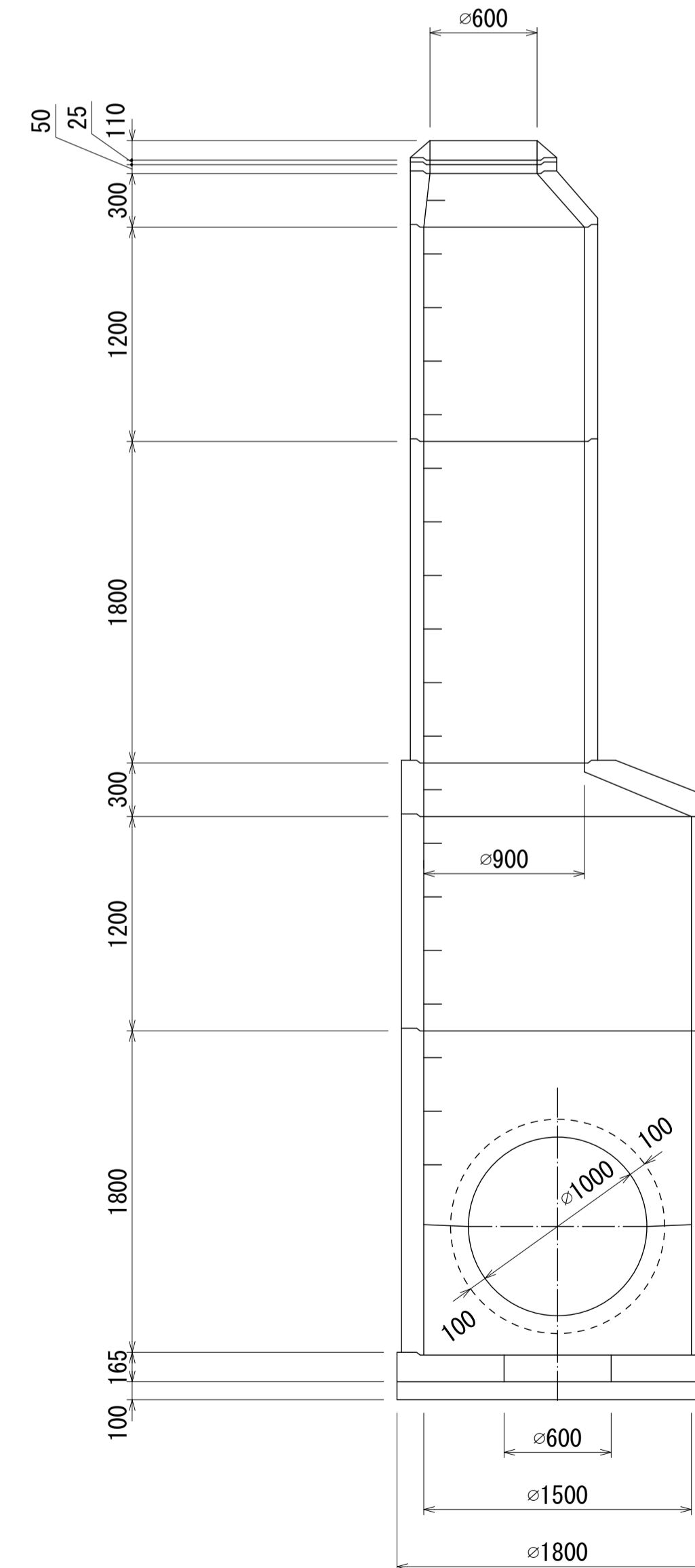
平面図 S=1:30



A - A 断面図 S=1:30

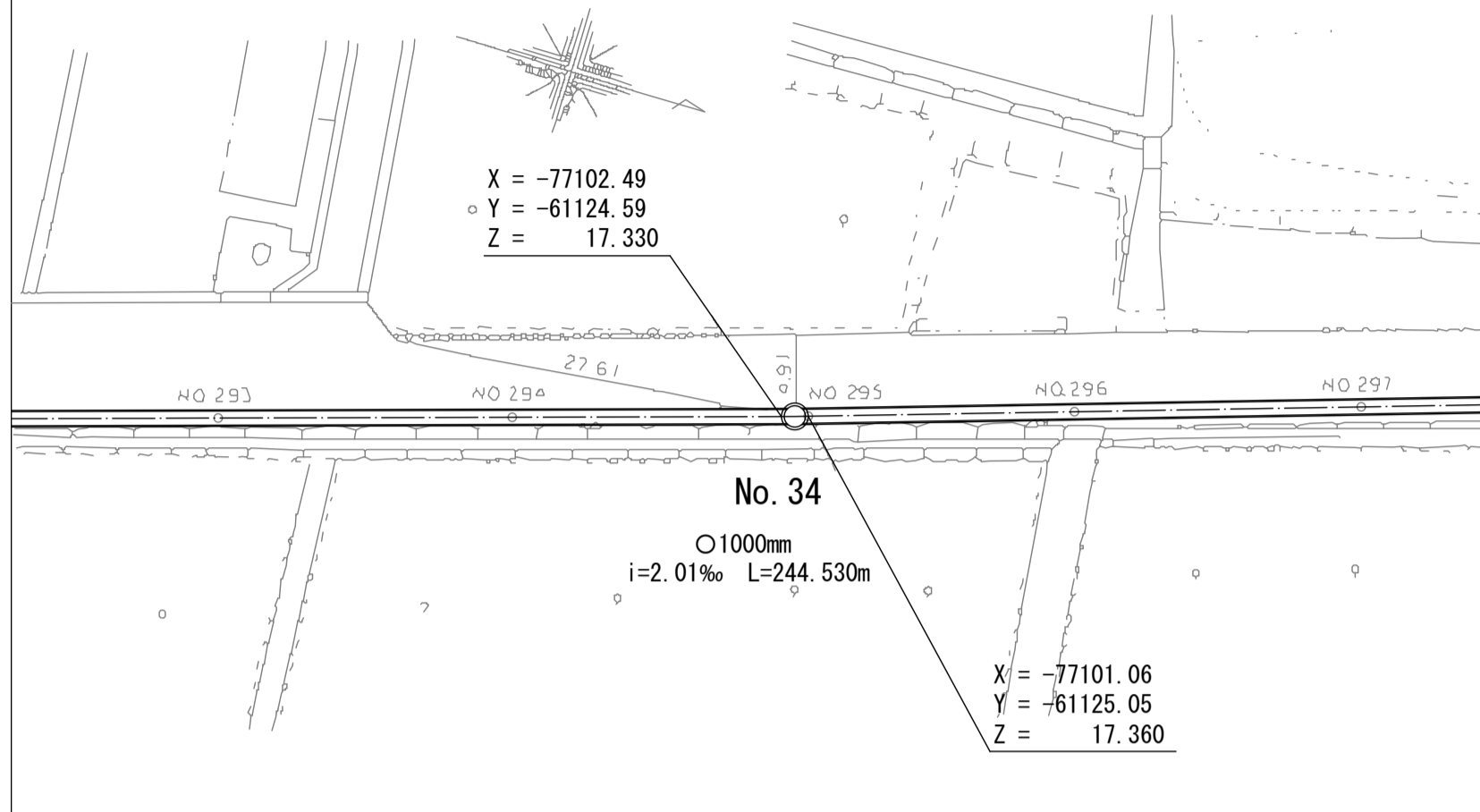


B - B 断面図 S=1:30

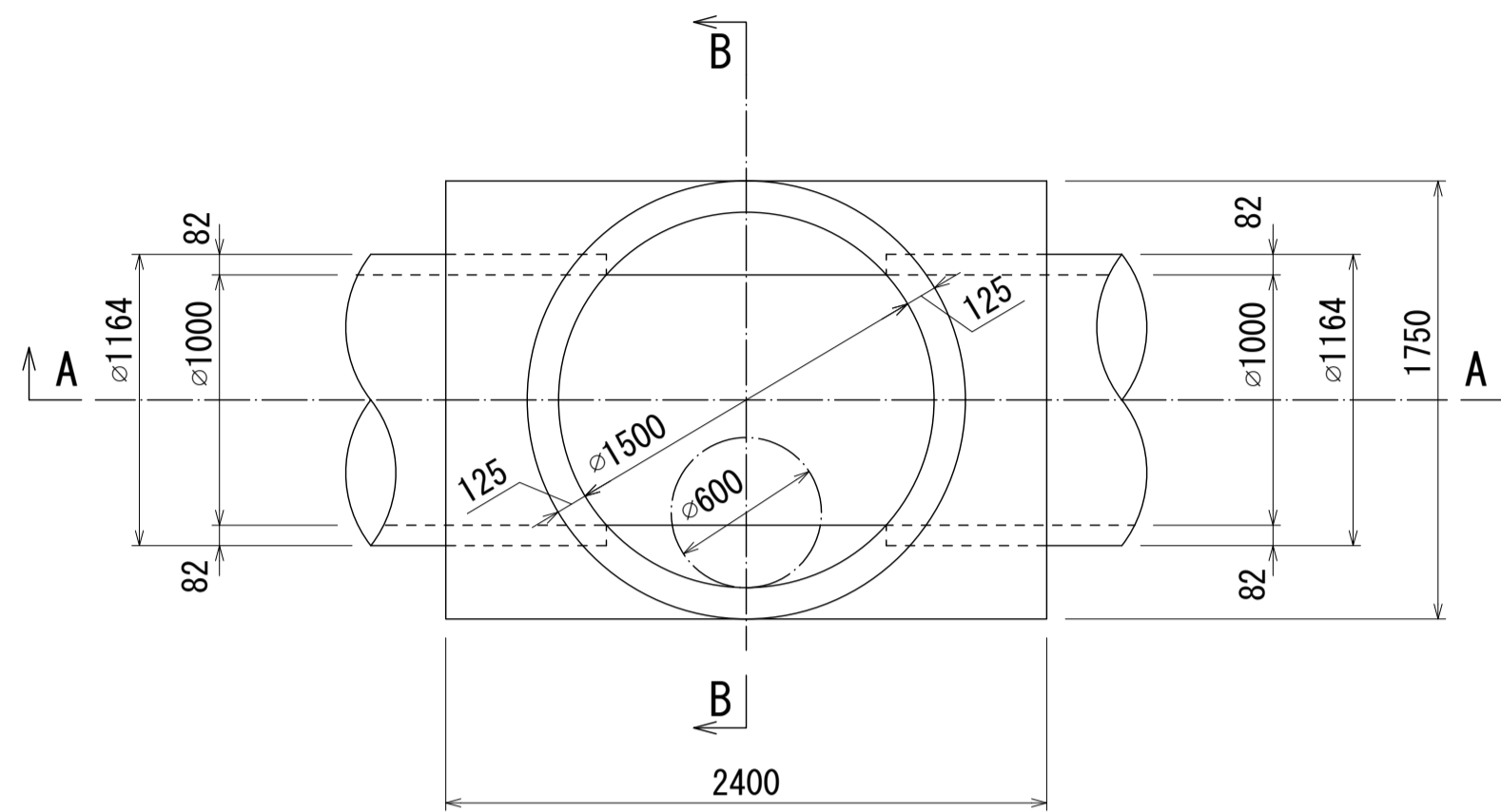


# 酒匂川流域下水道台帳 マンホール詳細図(左岸幹線 No. 034 )

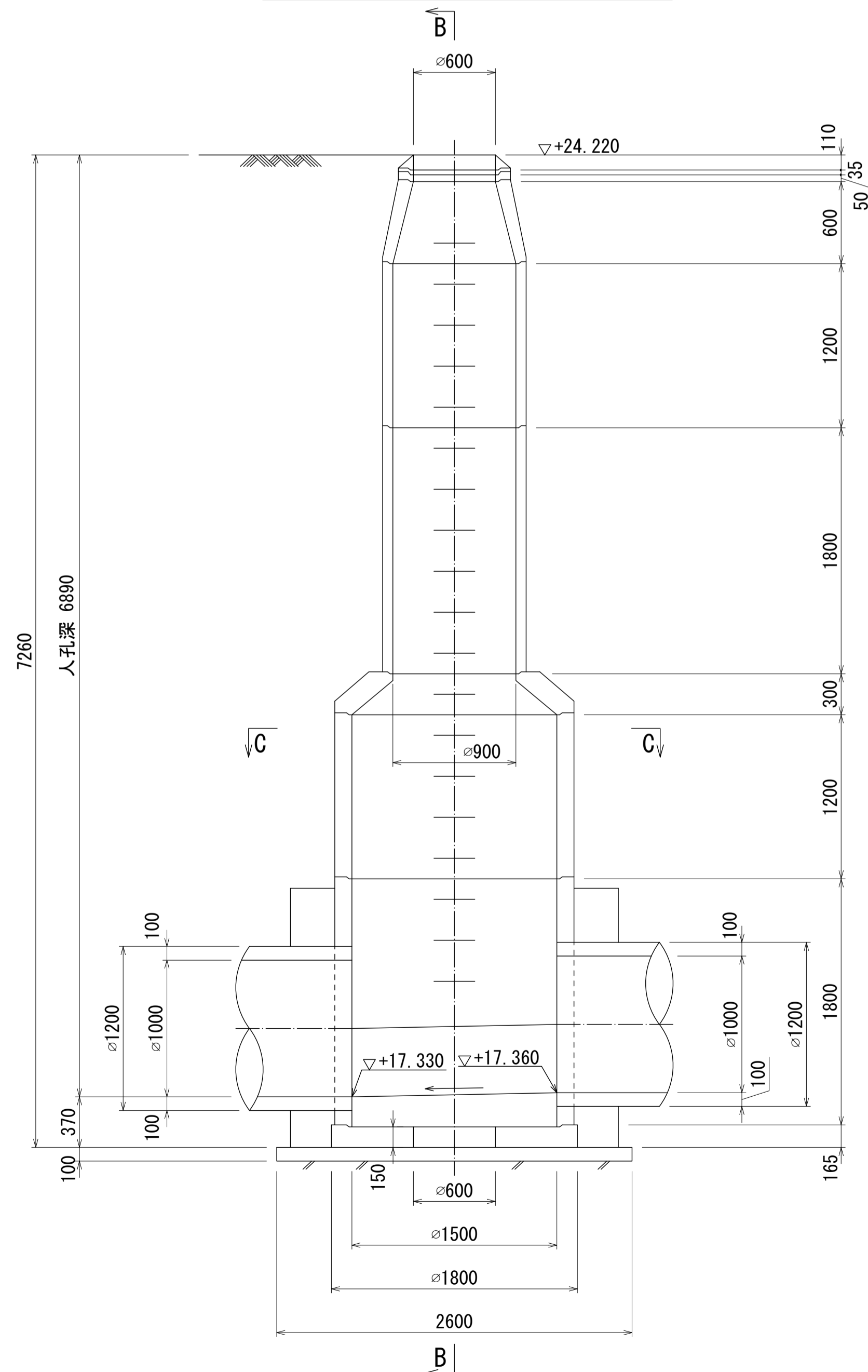
付近見取図 S=1:500 (施設平面図No. 21)



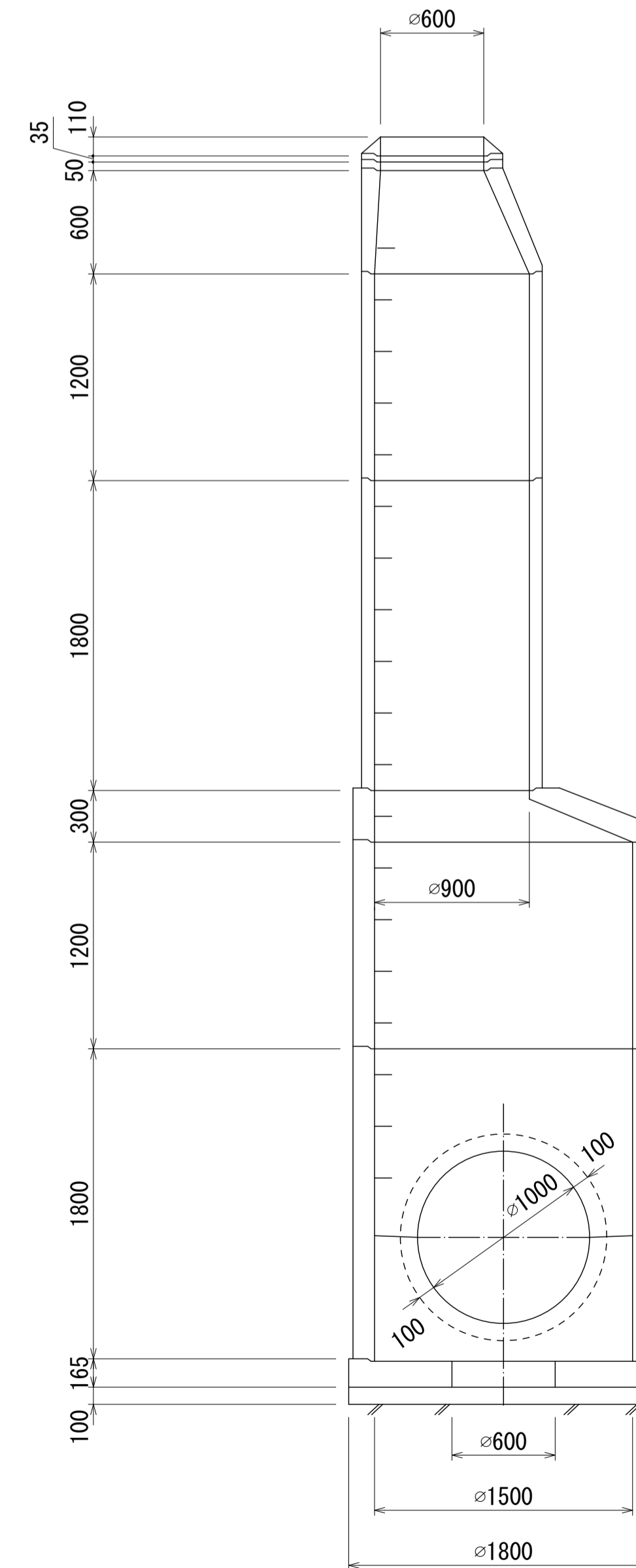
平面図 S=1:30



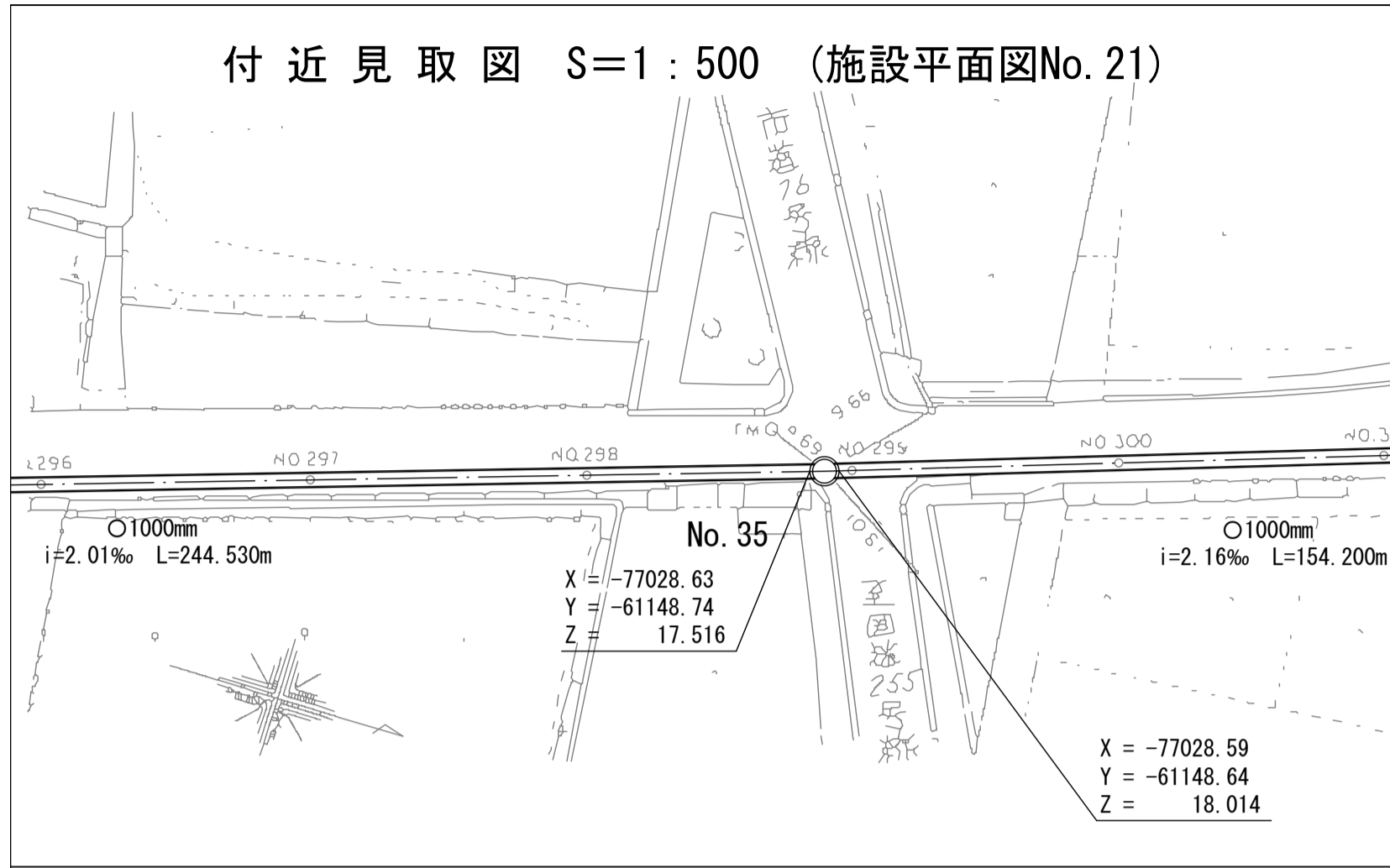
A - A 断面図 S=1:30



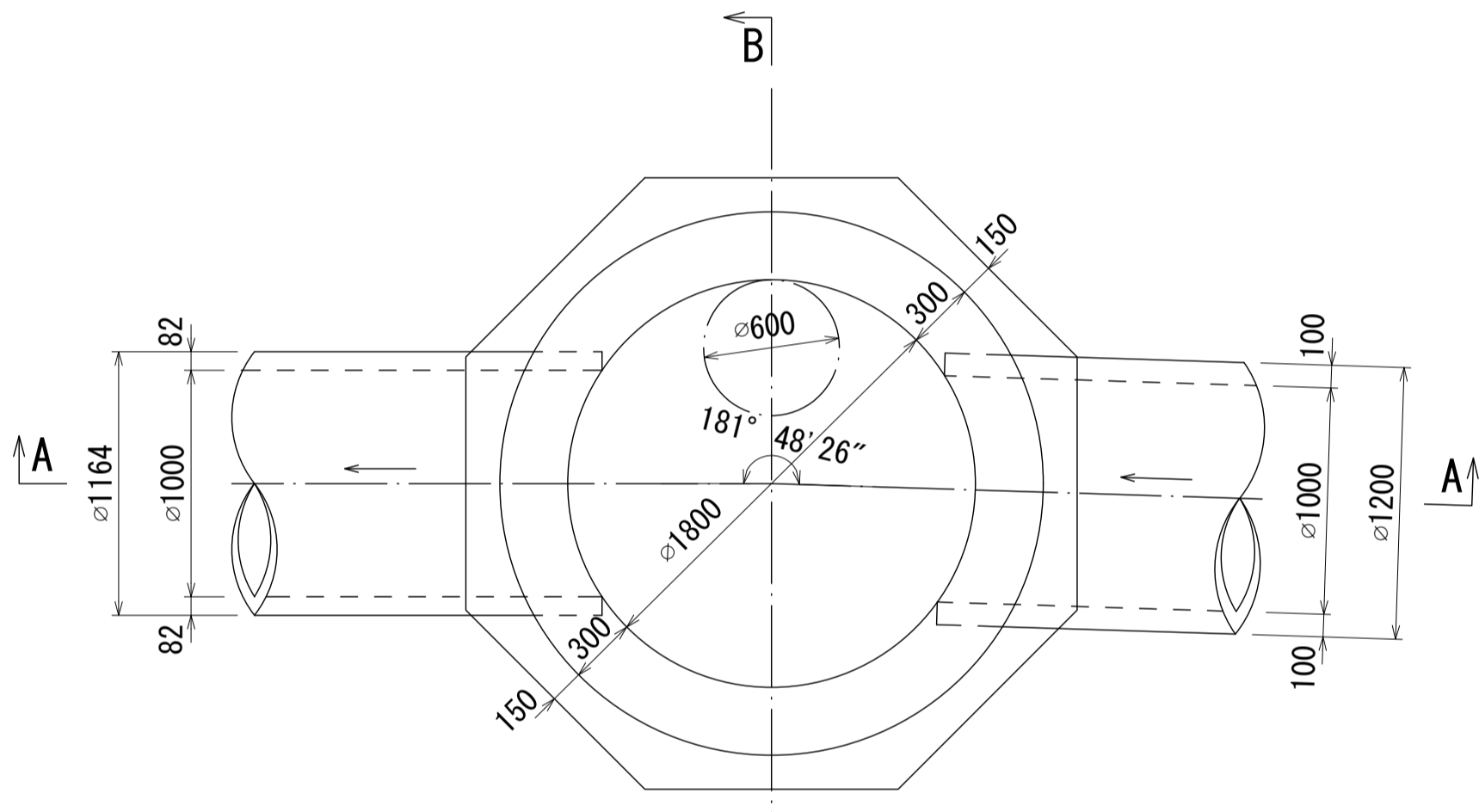
B - B 断面図 S=1:30



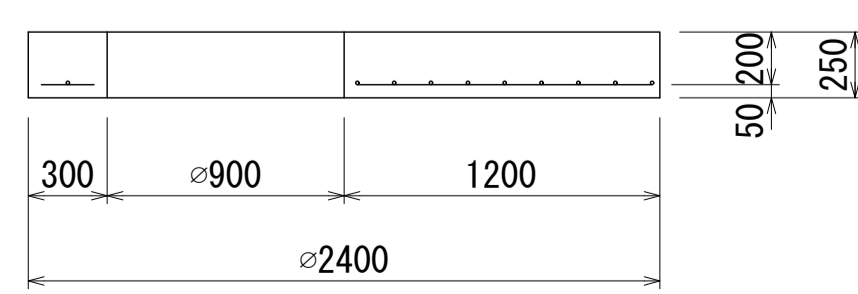
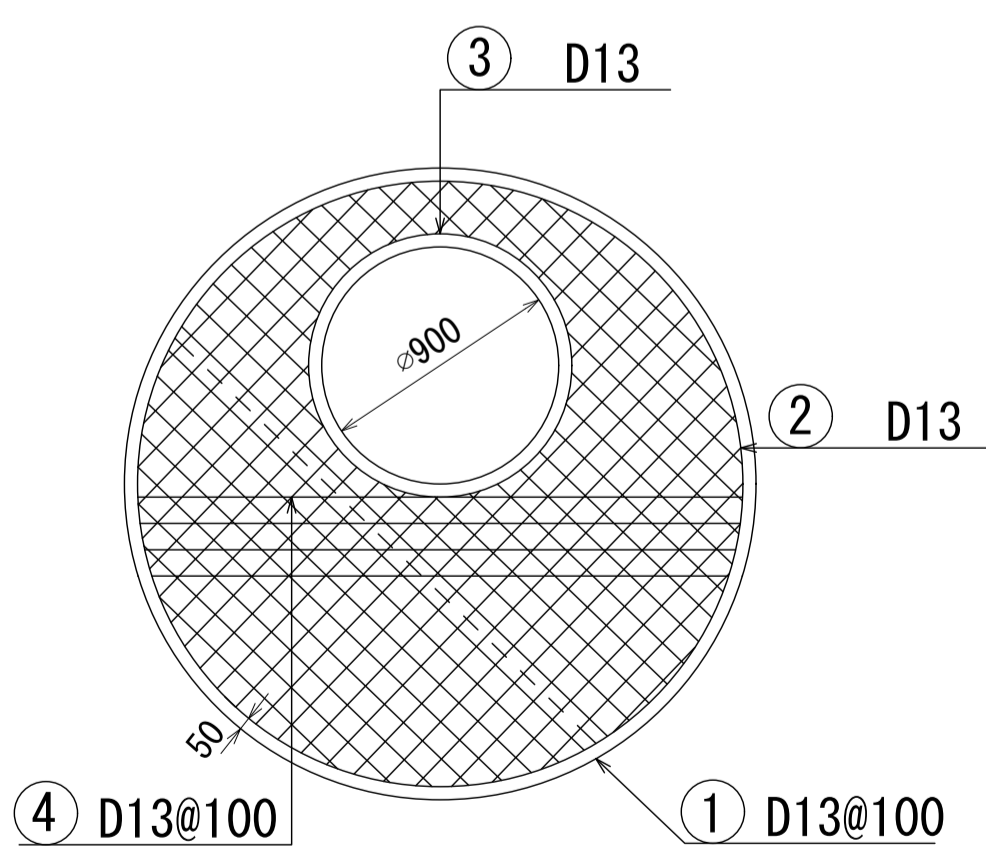
# 酒匂川流域下水道台帳 マンホール詳細図(左岸幹線 No. 035 )



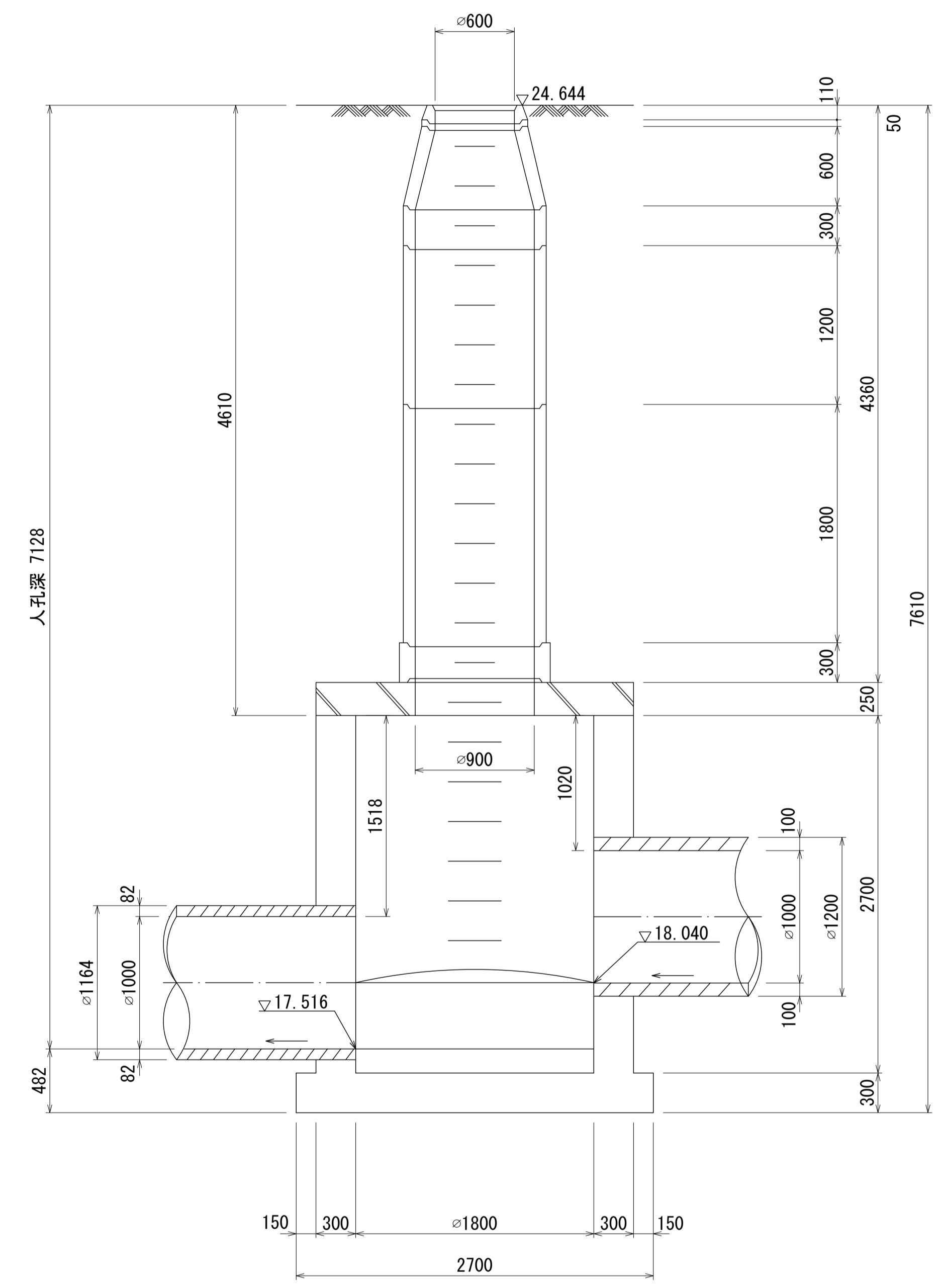
平面図 S=1:30



床版 S=1:30



A - A 断面図 S=1:30



B - B 断面図 S=1:30

