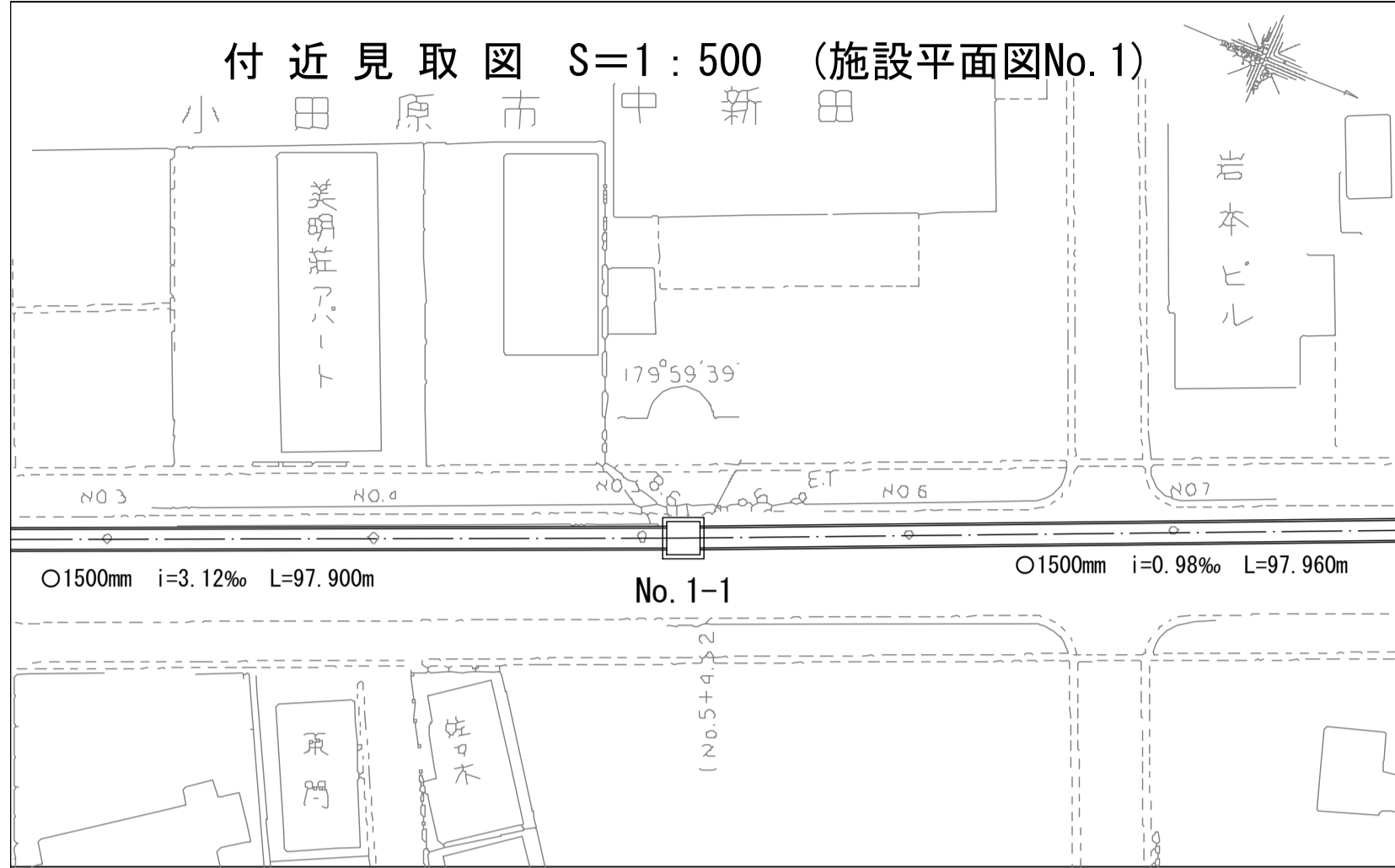
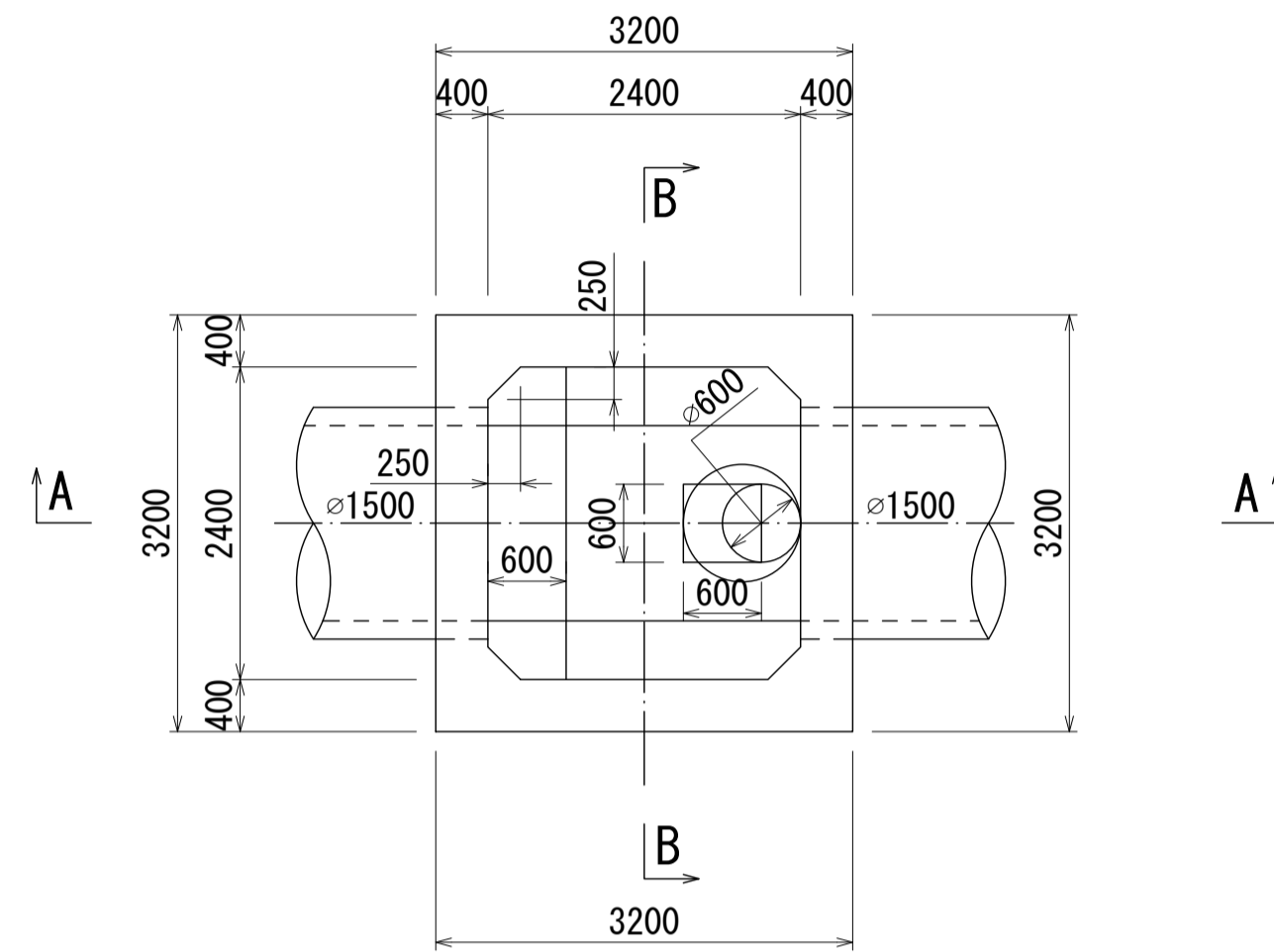


酒匂川流域下水道台帳

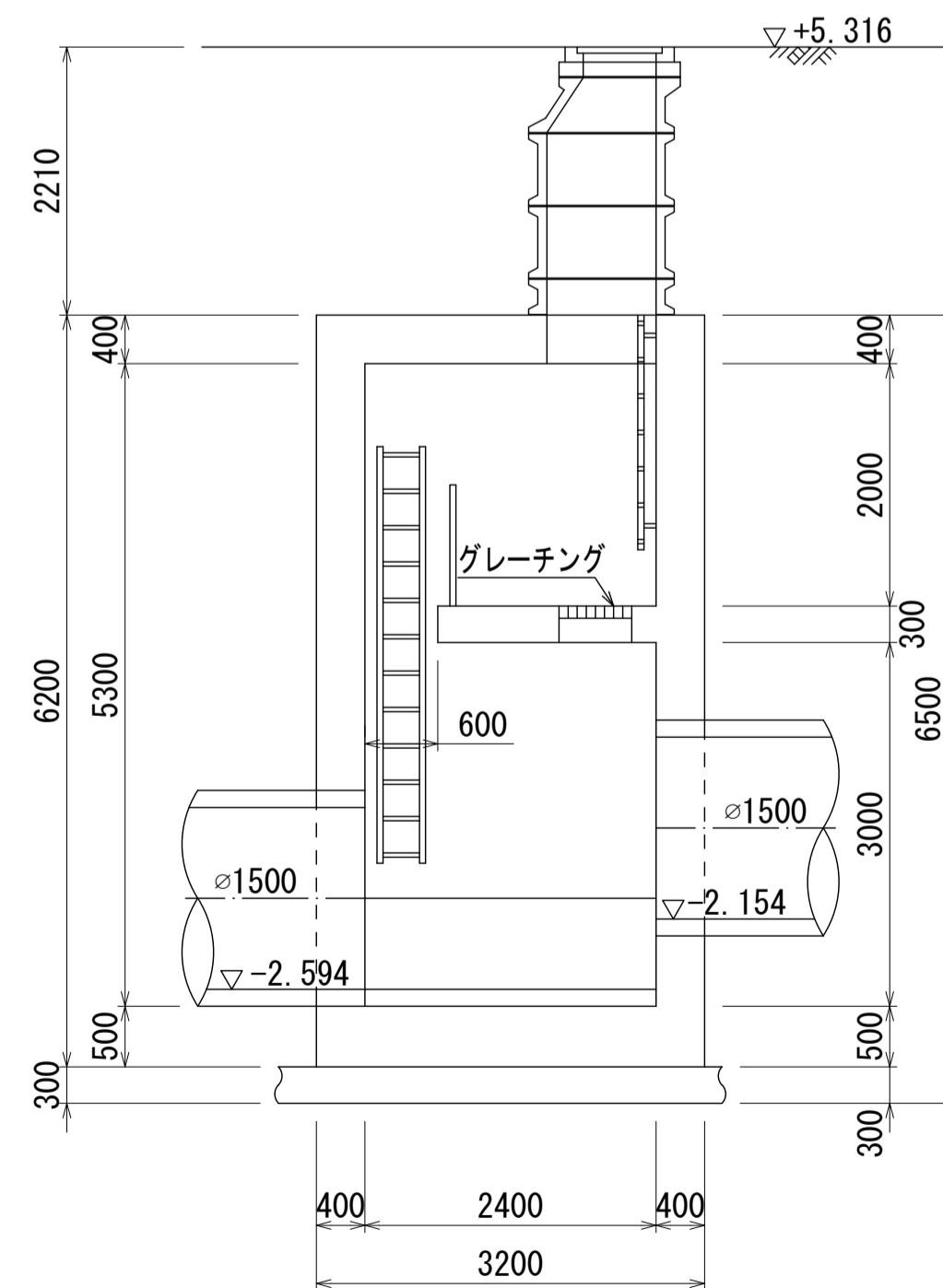
マンホール詳細図(左岸幹線 No.001-1)



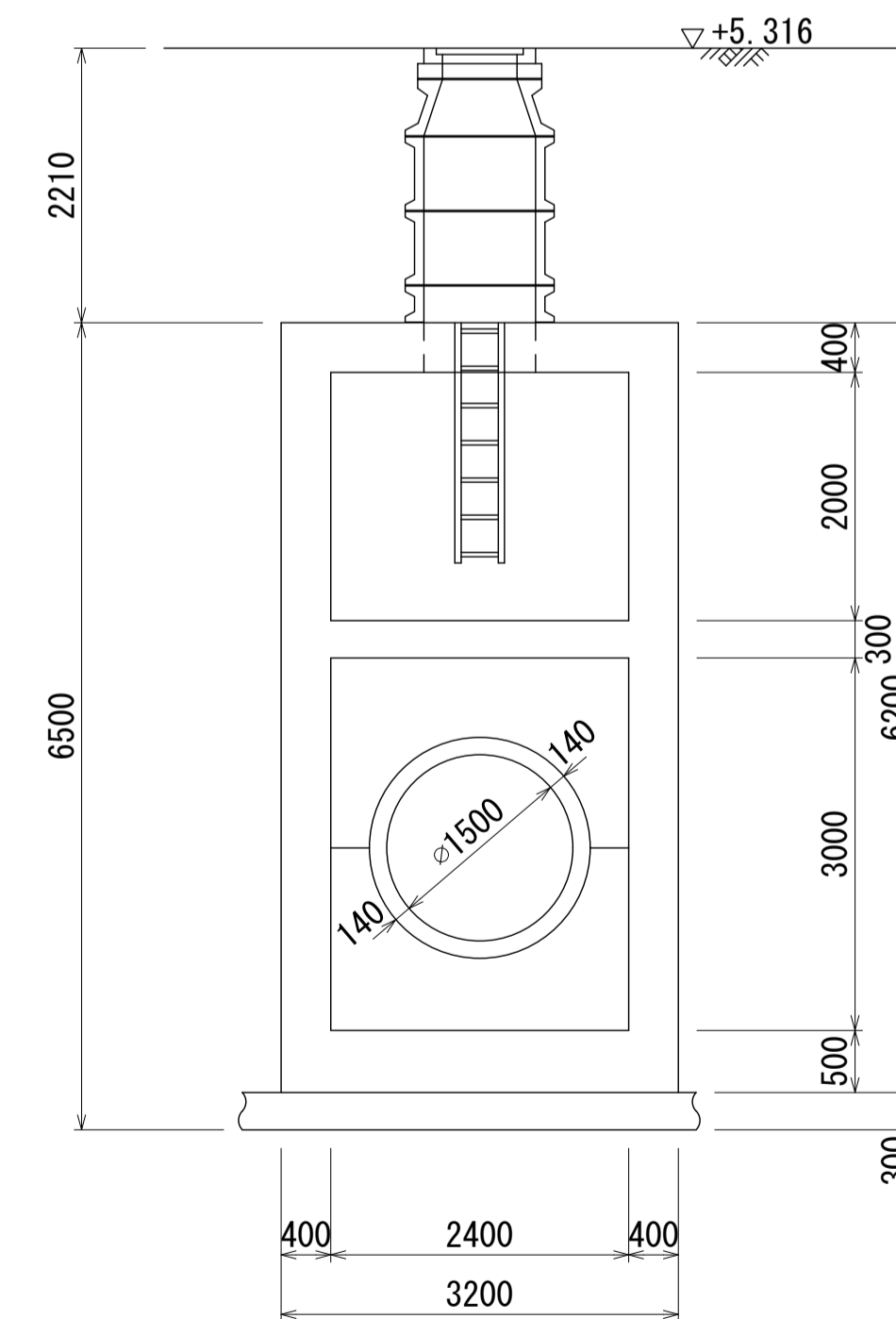
平面図 S=1:60



A - A 断面 S=1:60

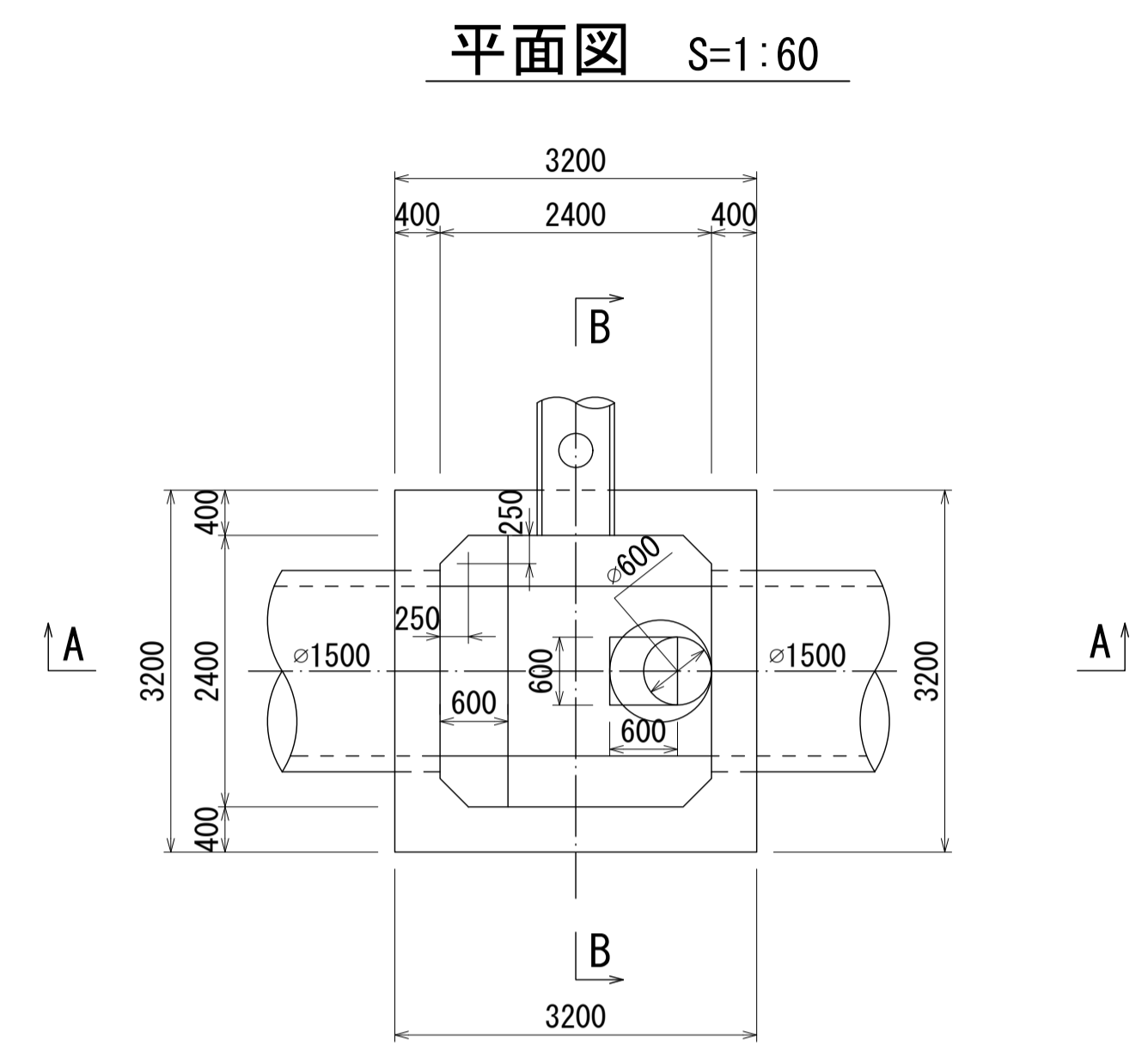
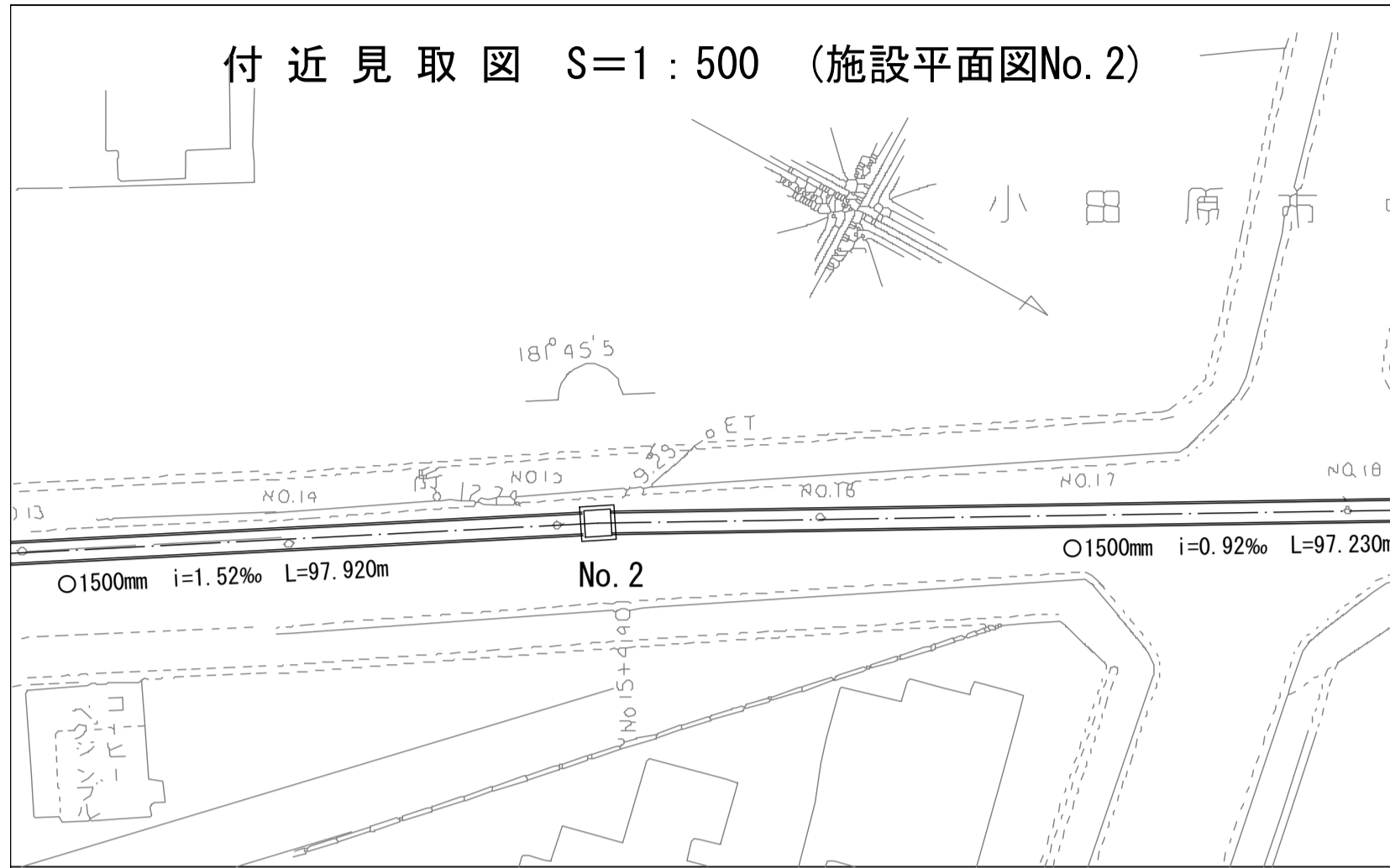


B - B 断面 S=1:60

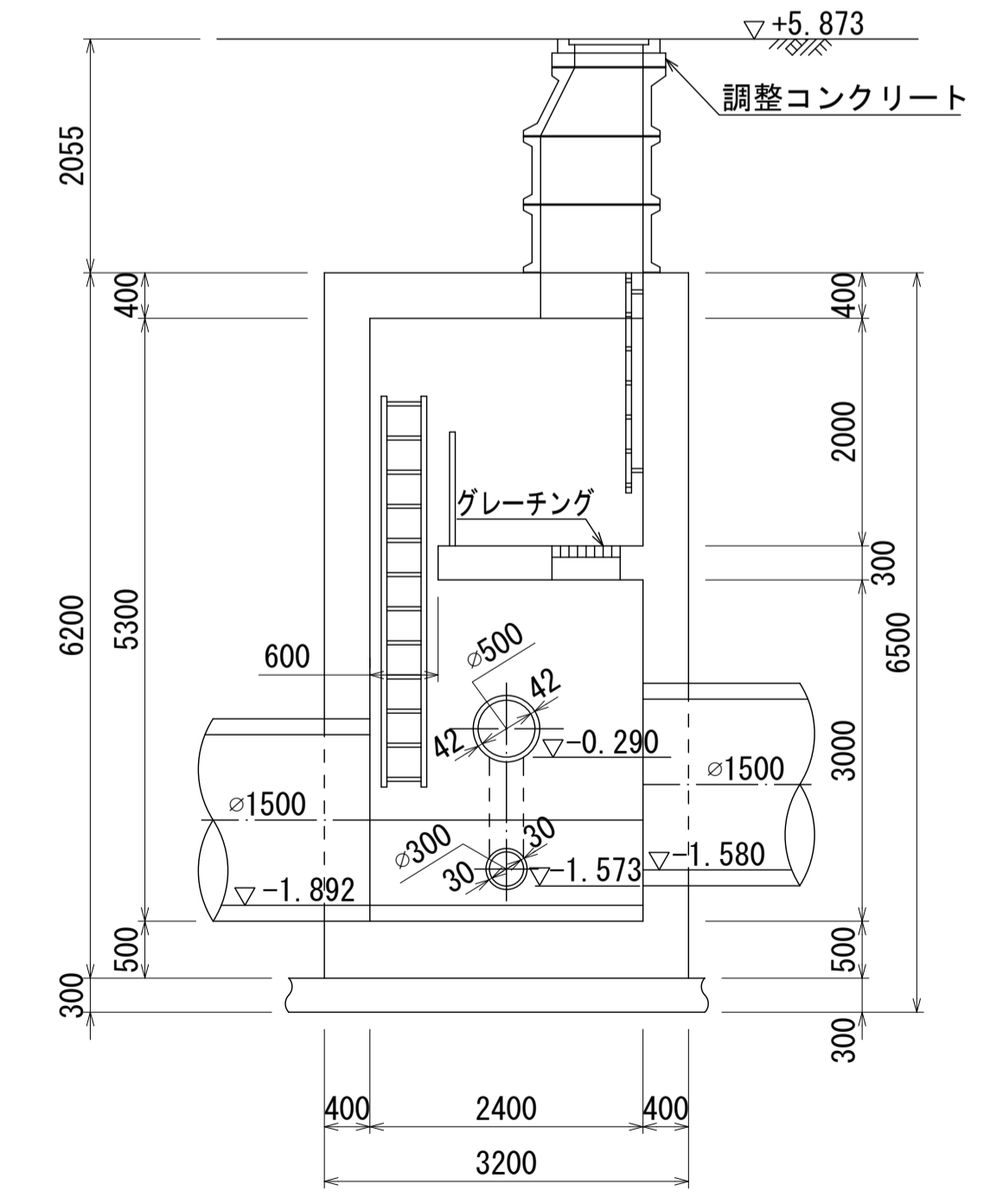


酒匂川流域下水道台帳

マンホール詳細図(左岸幹線 No. 002)



A - A 断面 S=1:60



B - B 断面 S=1:60

