

財産区分コード	大分類	中分類	小分類	整理番号
GA	管きょ施設	人孔	第1-1-2-2工区	

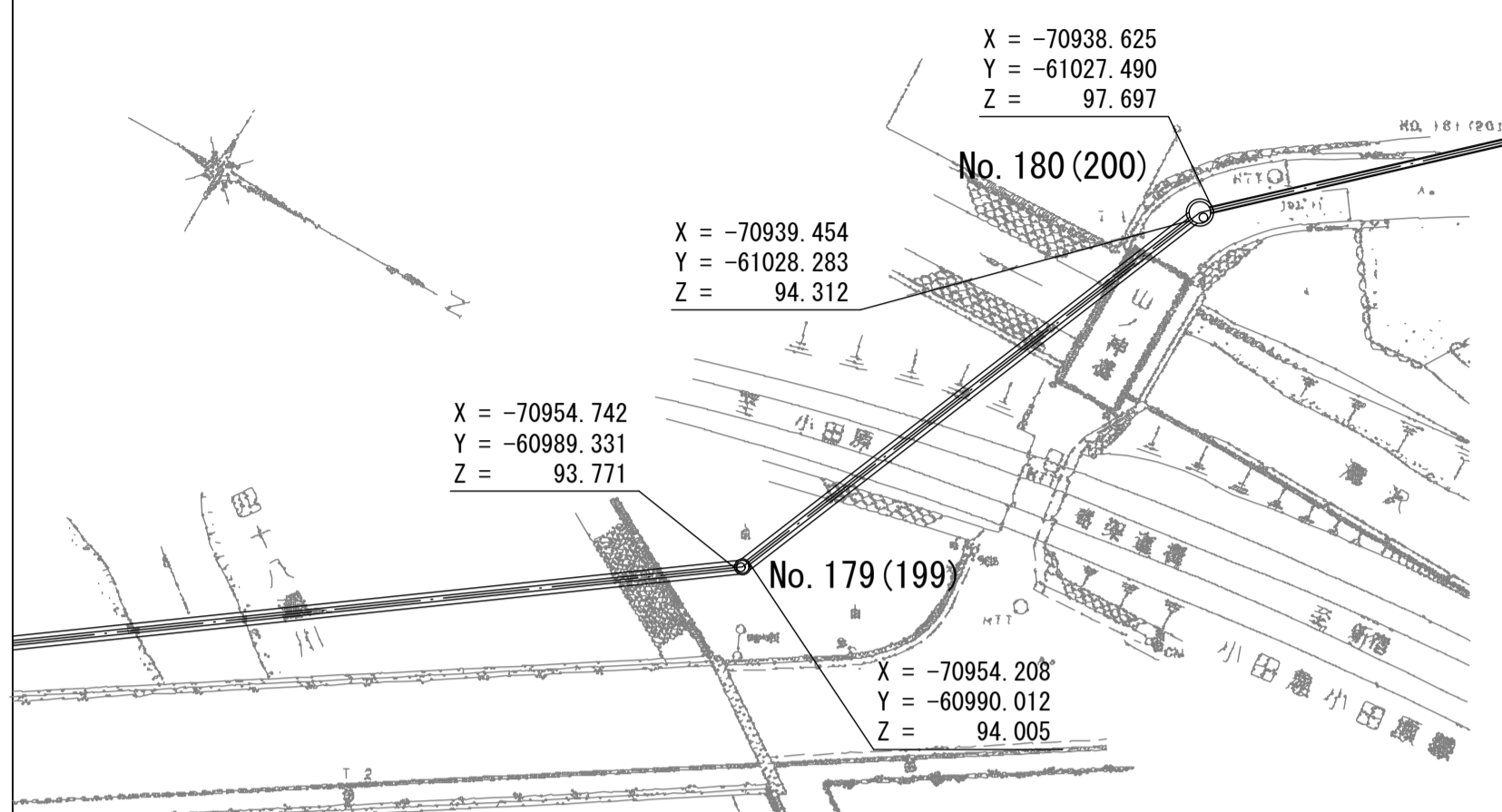
酒匂川流域下水道台帳

中間マンホール詳細図

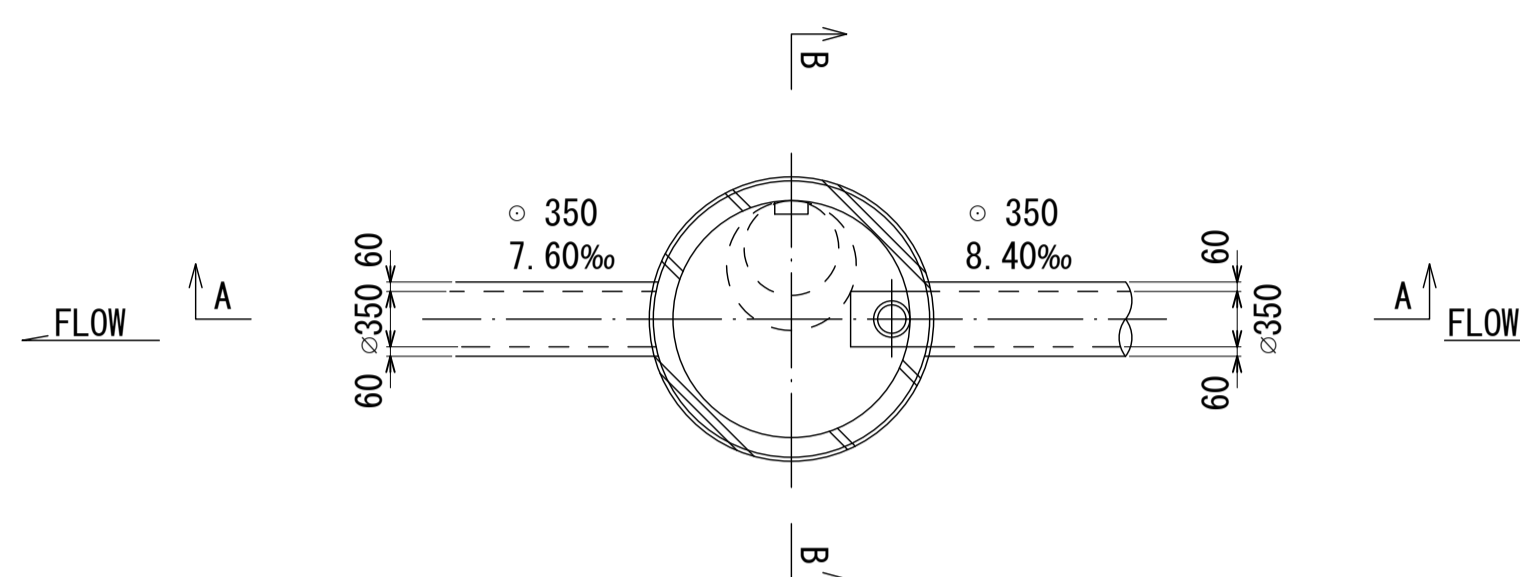
(図面番号 NO.180)

幹線名 左岸幹線

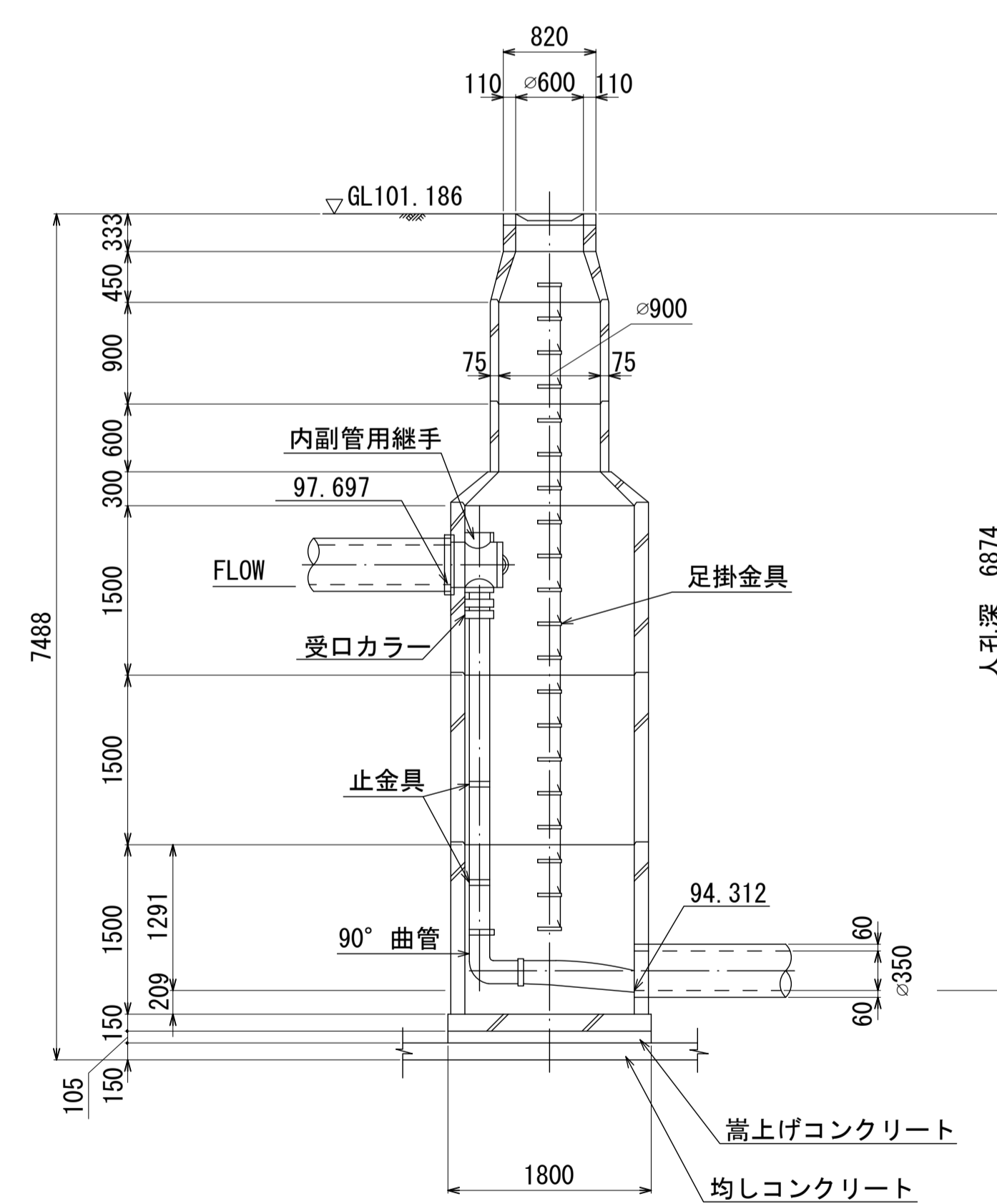
付近見取図 S=1:500 (施設平面図No.49)



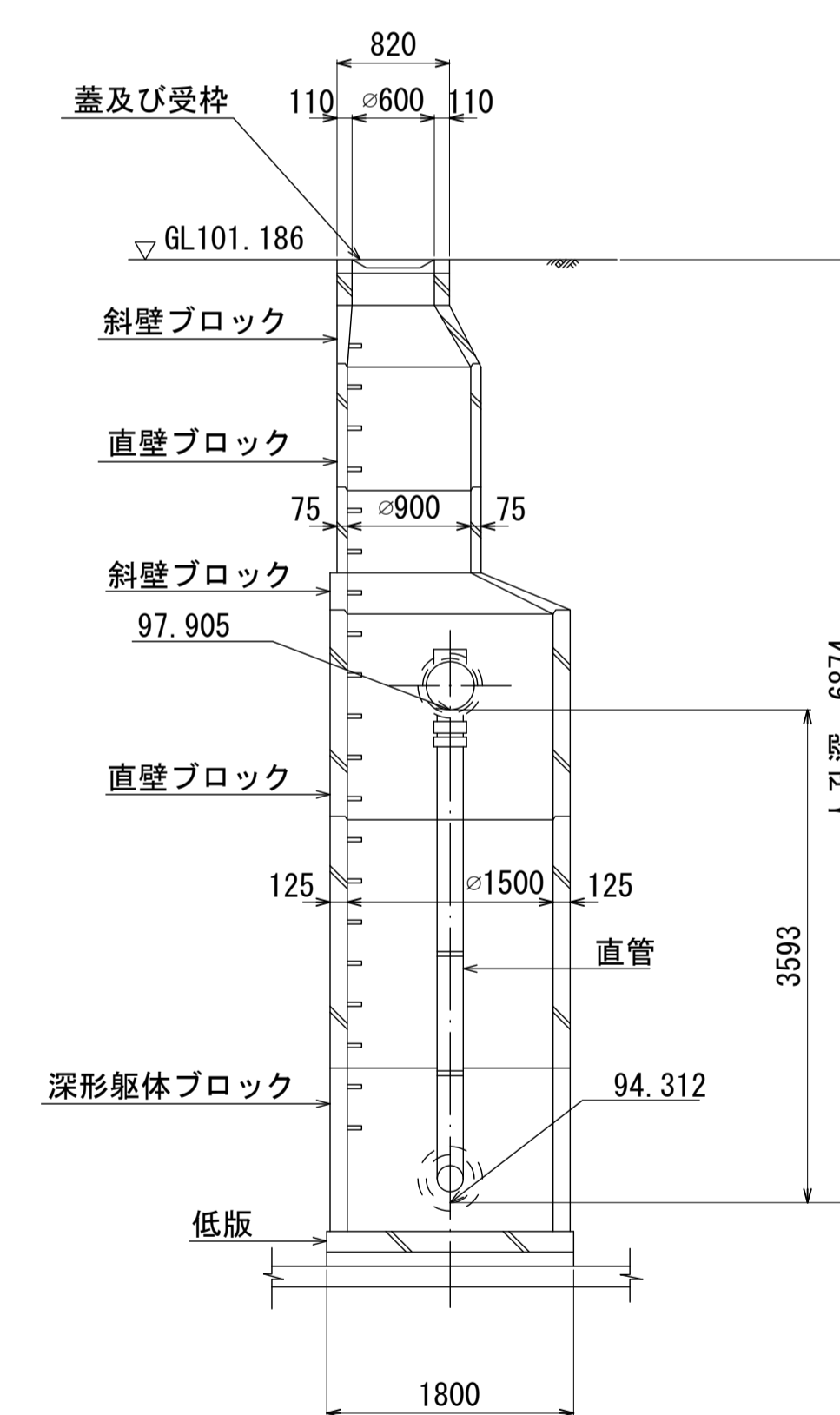
平面図 S=1:50



A-A 断面図 S=1:50



B-B 断面図 S=1:50



人孔番号

NO.180 (200)

詳細図
作成
年月

平成
13
年
3
月

調整
年月

平成
13
年
3
月

ページ

17

財産区分コード	大分類	中分類	小分類	整理番号
GA	管きょ施設	人孔	第1-1-2-1工区	

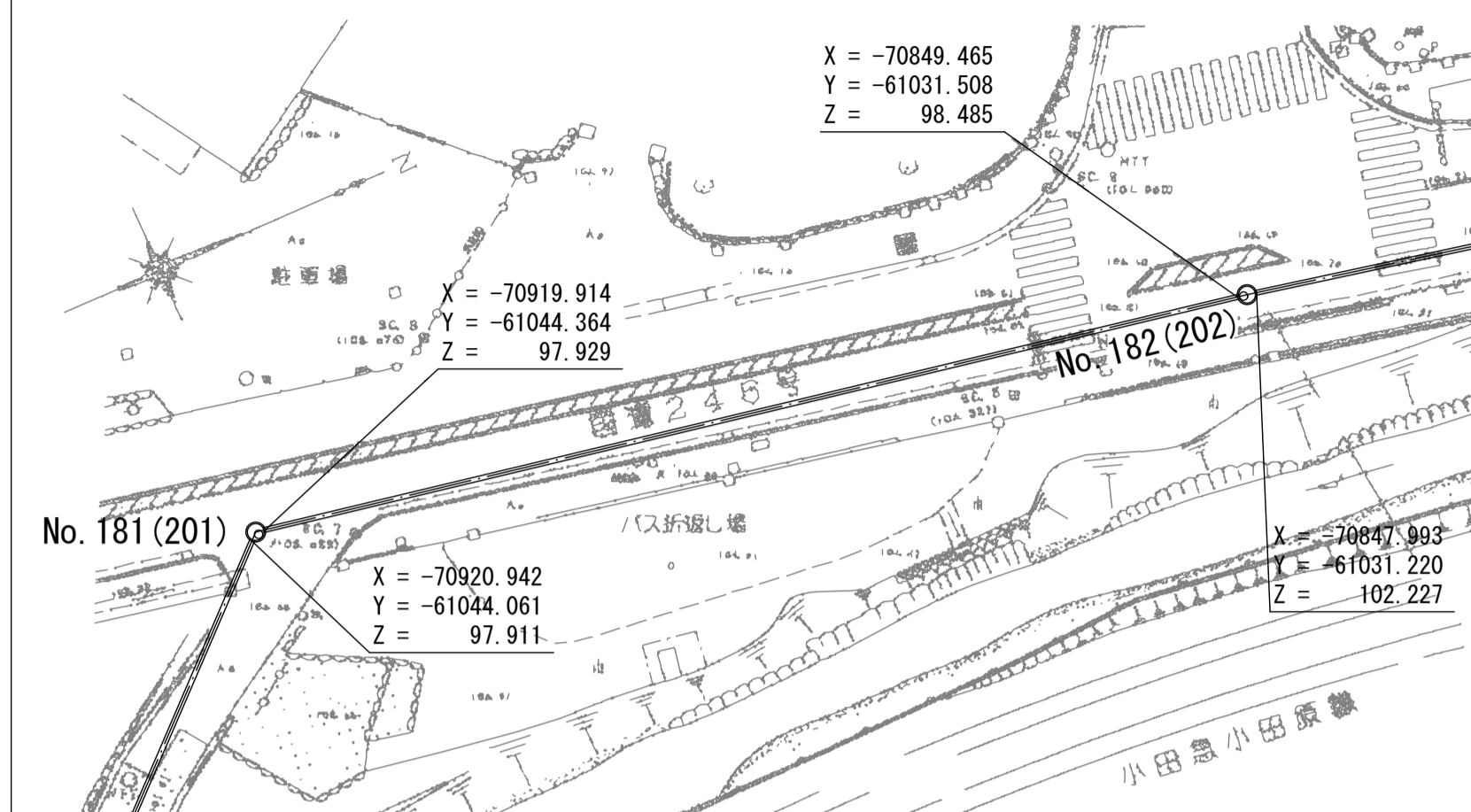
酒匂川流域下水道台帳

中間マンホール詳細図

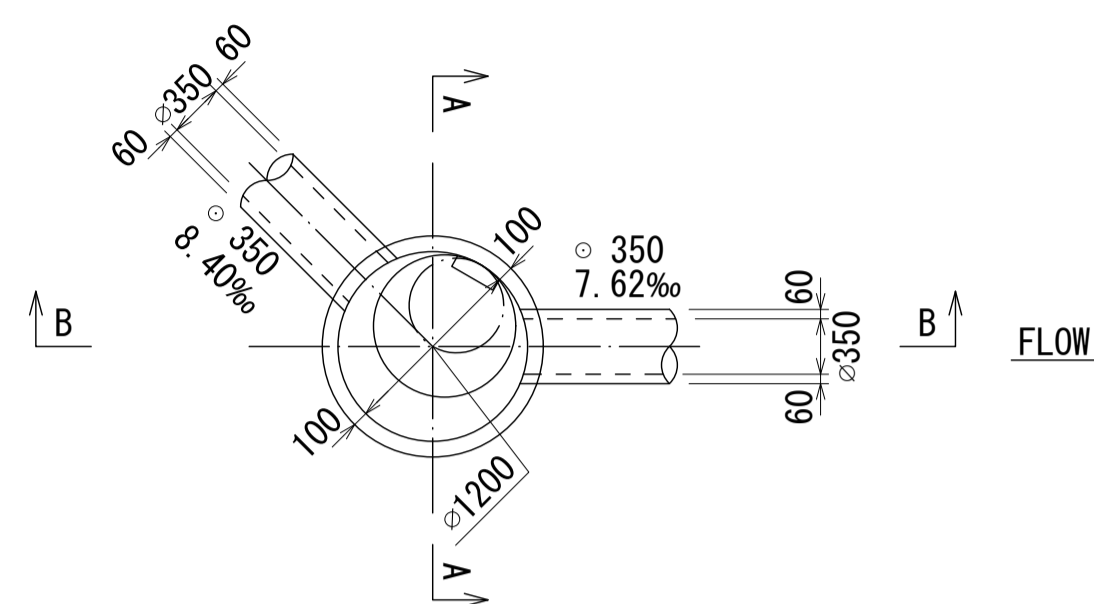
(図面番号 NO. 181)

幹線名 左岸幹線

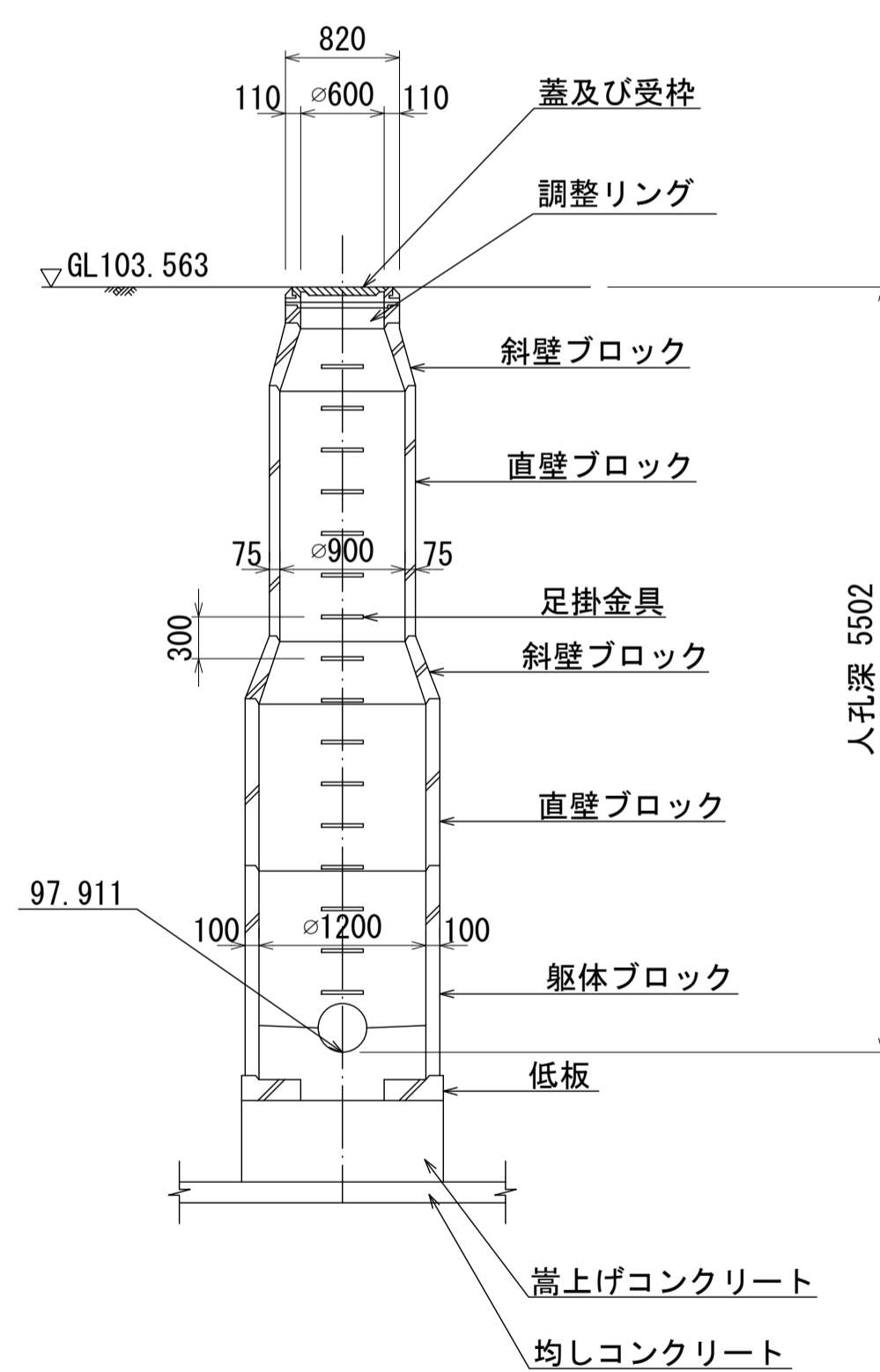
付近見取図 S=1:500 (施設平面図No. 50)



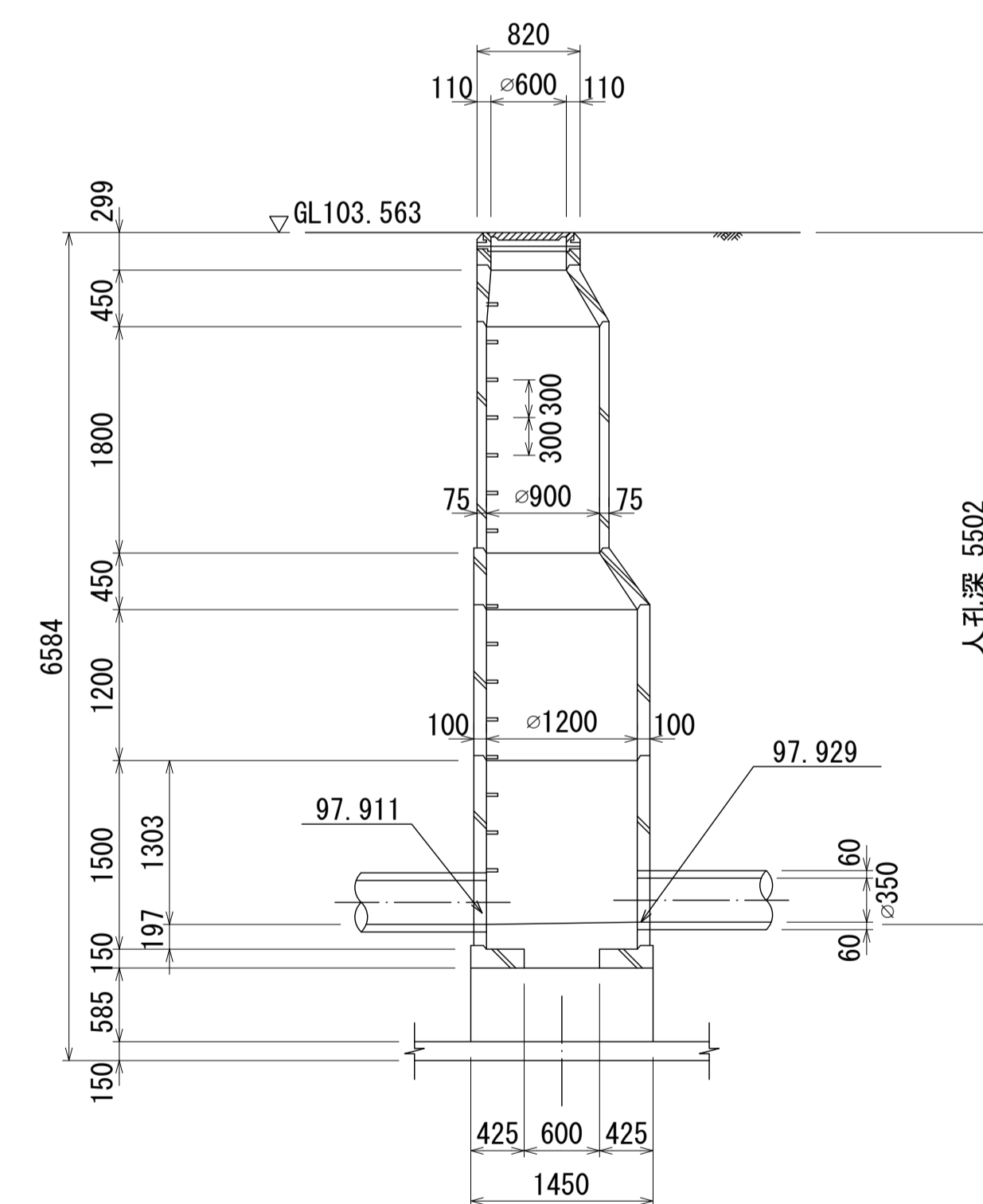
平面図 S=1:50



A - A 断面図 S=1:50



B - B 断面図 S=1:50



人孔番号

NO
|
181
(201)

詳細図
作成
年月

平成
13
年
3
月

調整
年月

平成
13
年
3
月

ページ

18

財産区分コード	大分類	中分類	小分類	整理番号
GA	管きょ施設	人孔	第1-1-2-1工区	

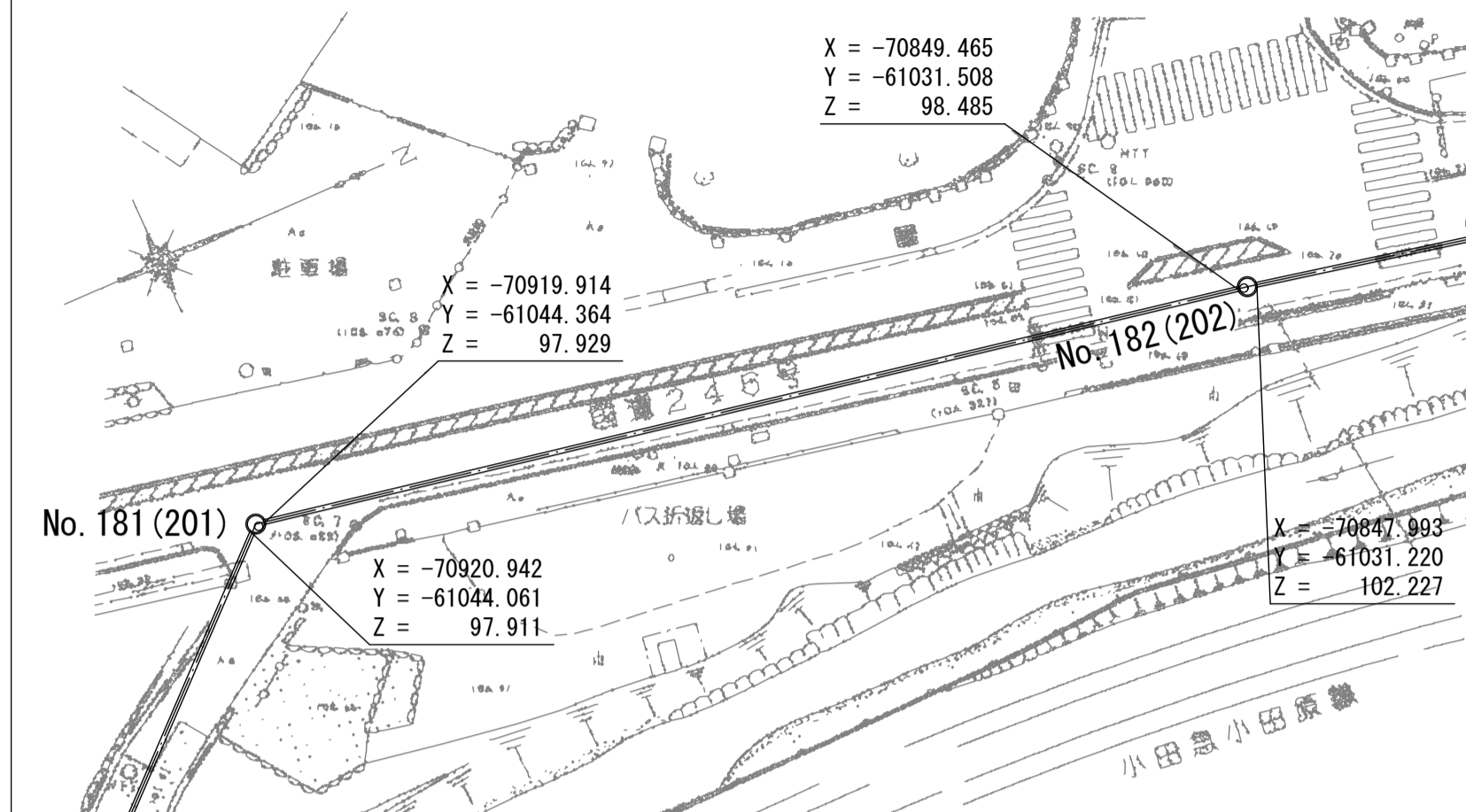
酒匂川流域下水道台帳

接続マンホール詳細図

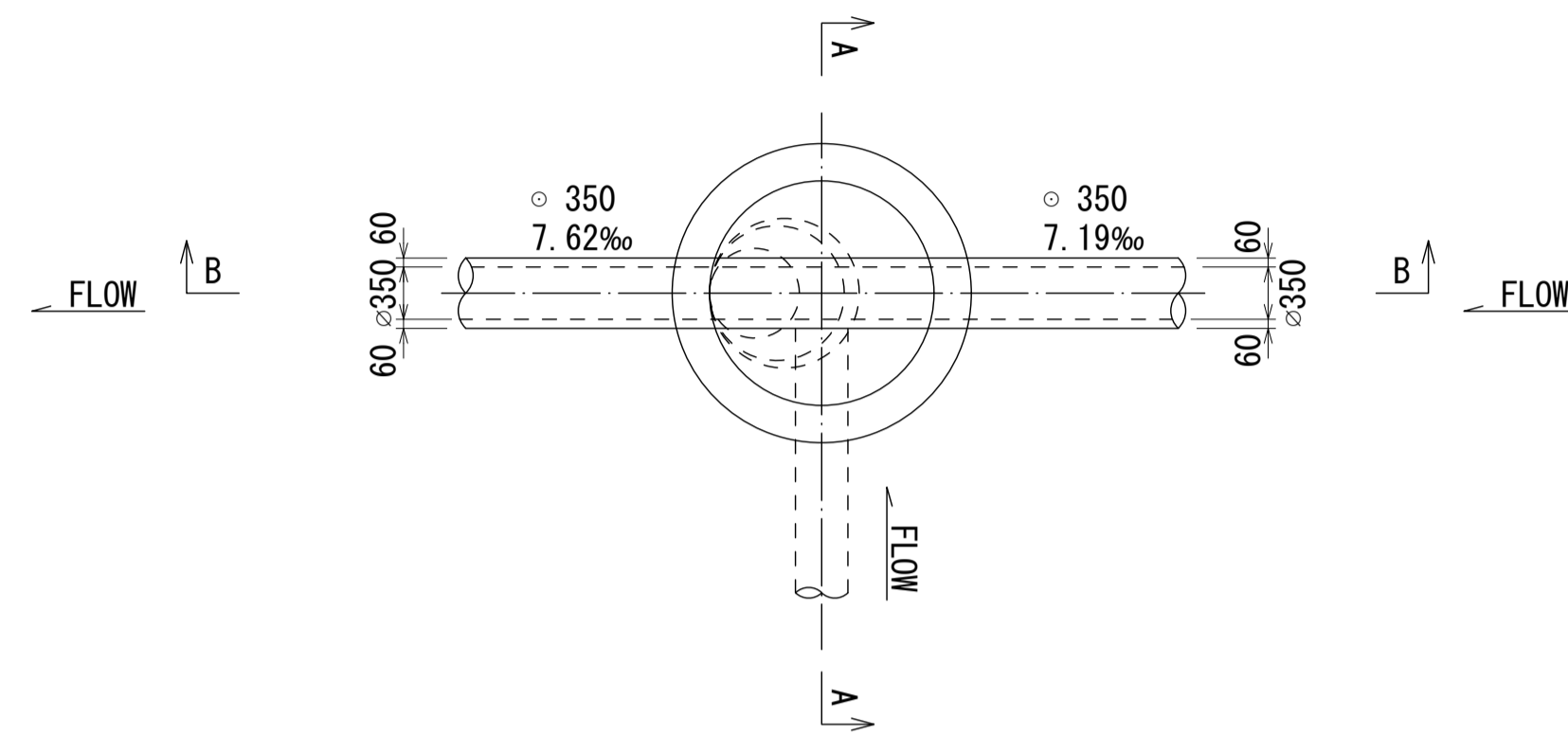
(図面番号 NO.182)

幹線名 左岸幹線

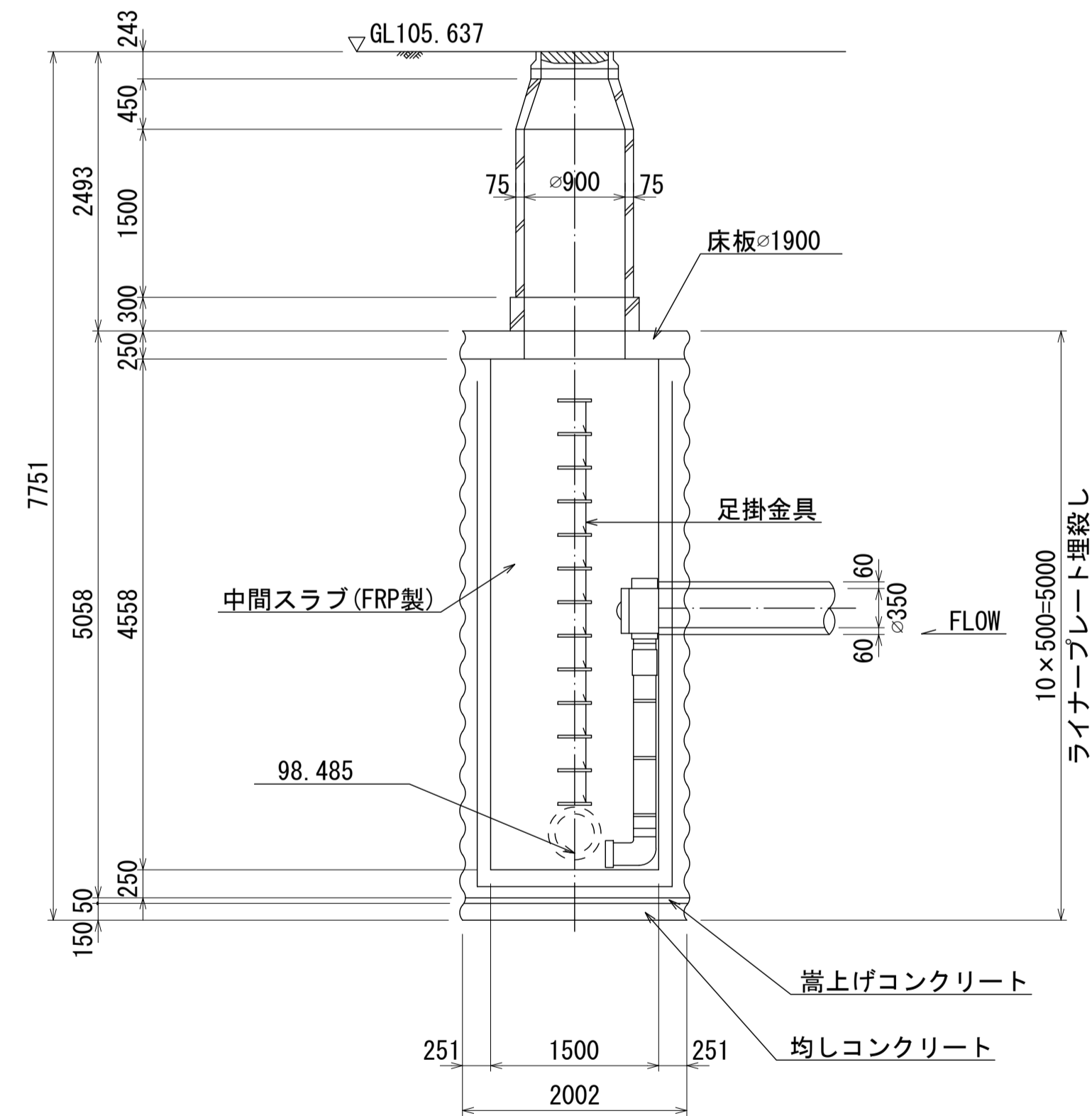
付近見取図 S=1:500 (施設平面図No.50)



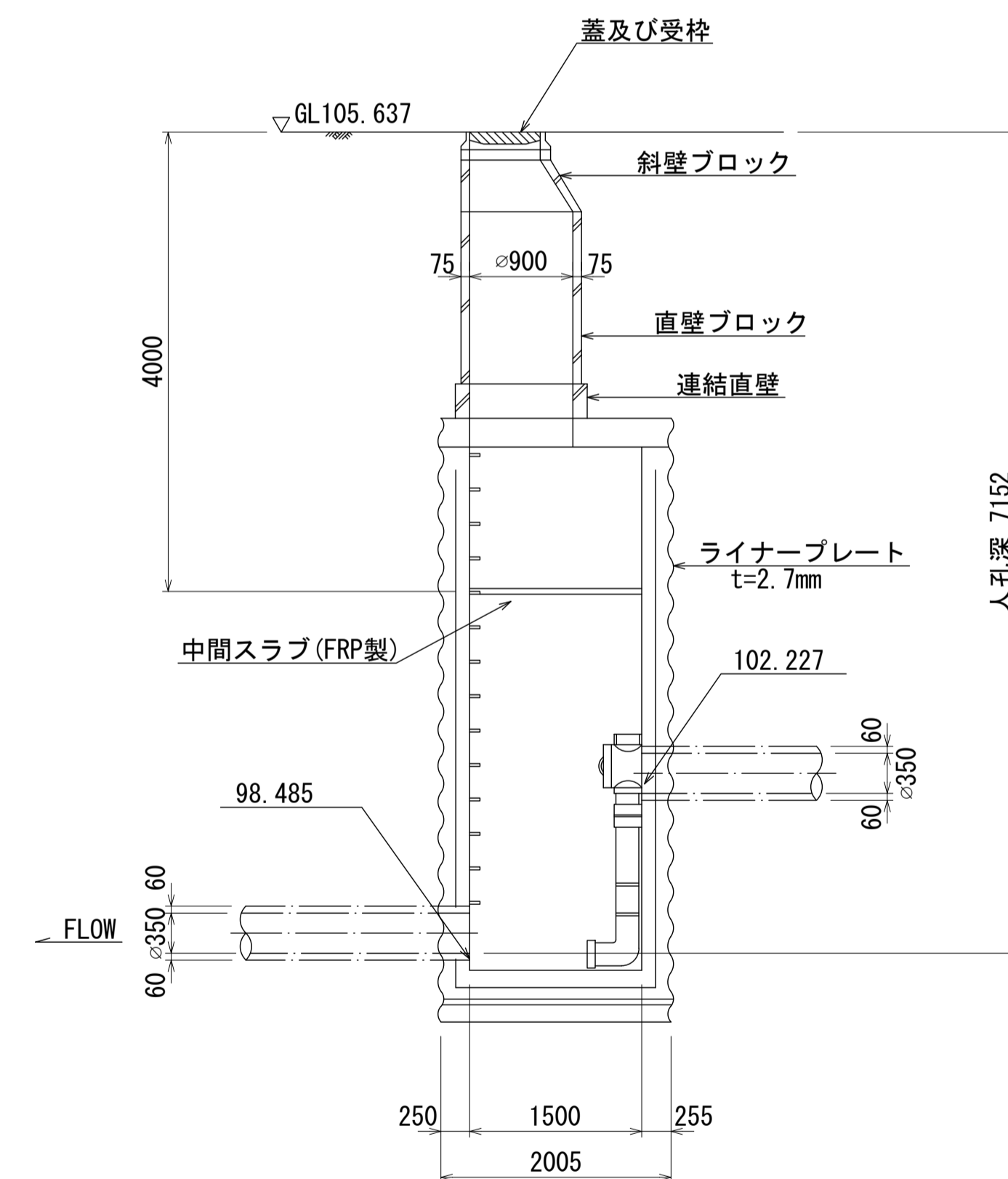
平面図 S=1:50



A-A 断面図 S=1:50



B-B 断面図 S=1:50



人孔番号

NO
|
182
(202)

詳細図
作成
年月

平成
13
年
3
月

調整
年月

平成
13
年
3
月

ページ

19

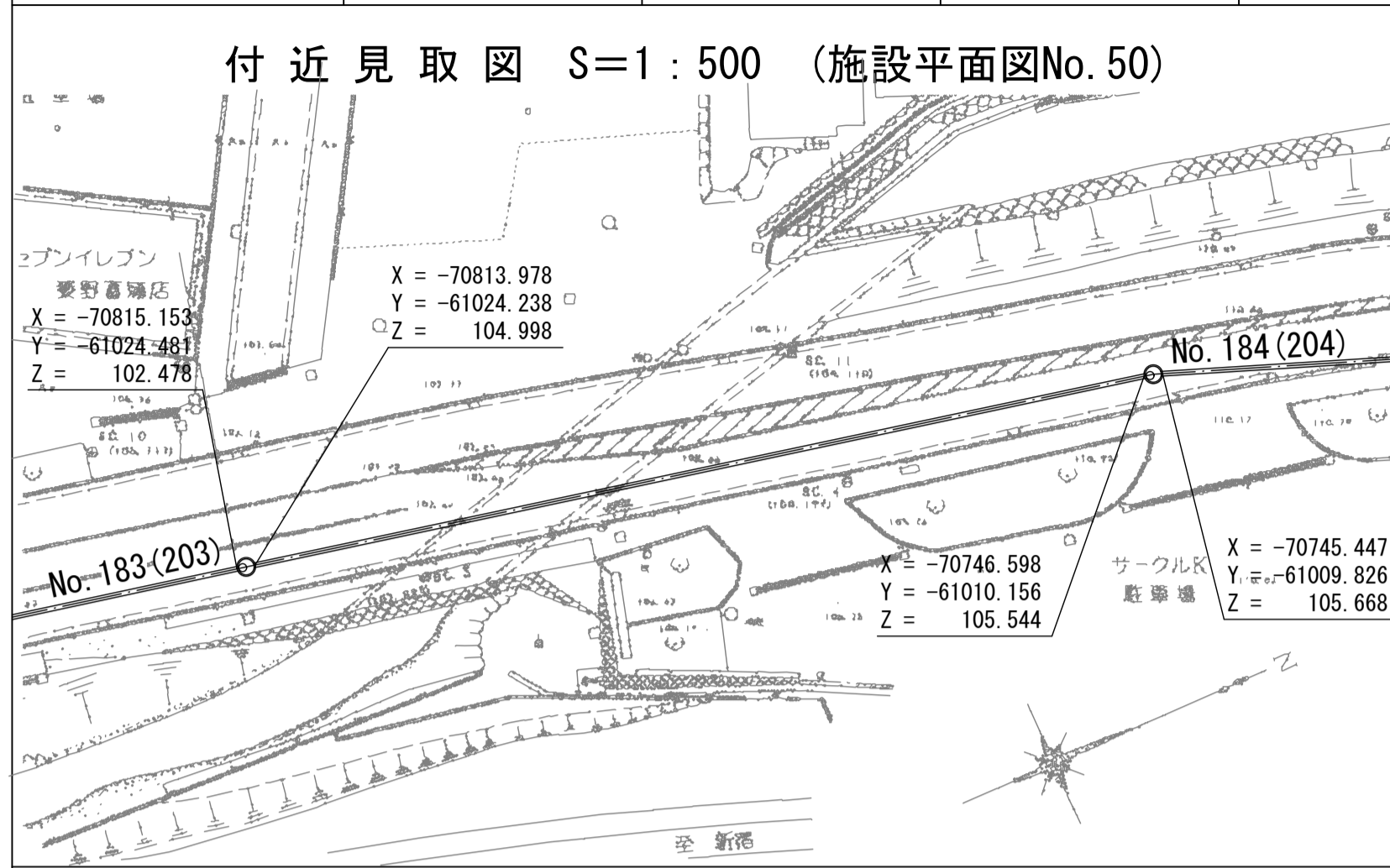
酒匂川流域下水道台帳

中間マンホール詳細図

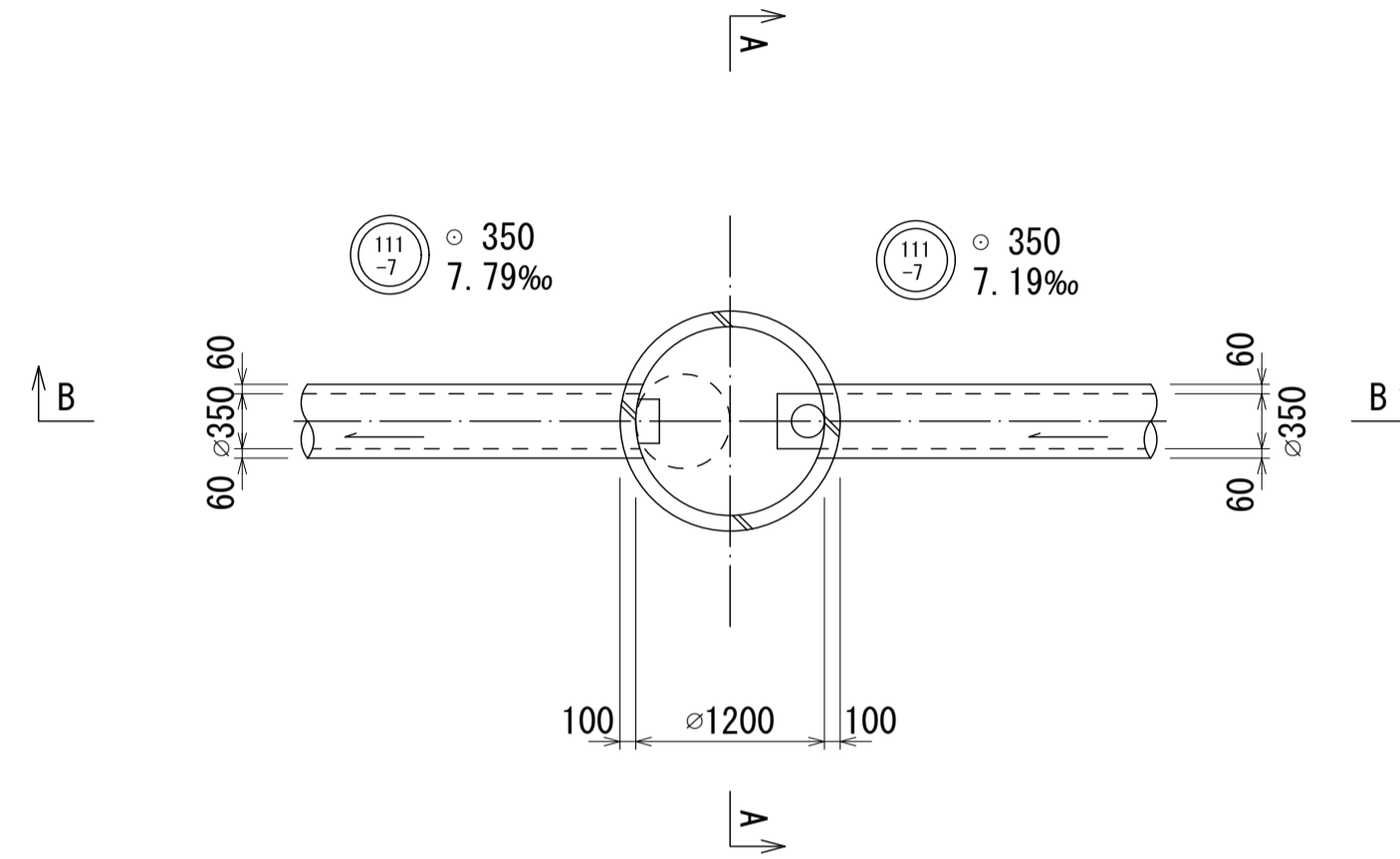
(図面番号 NO. 183)

幹線名 左岸幹線

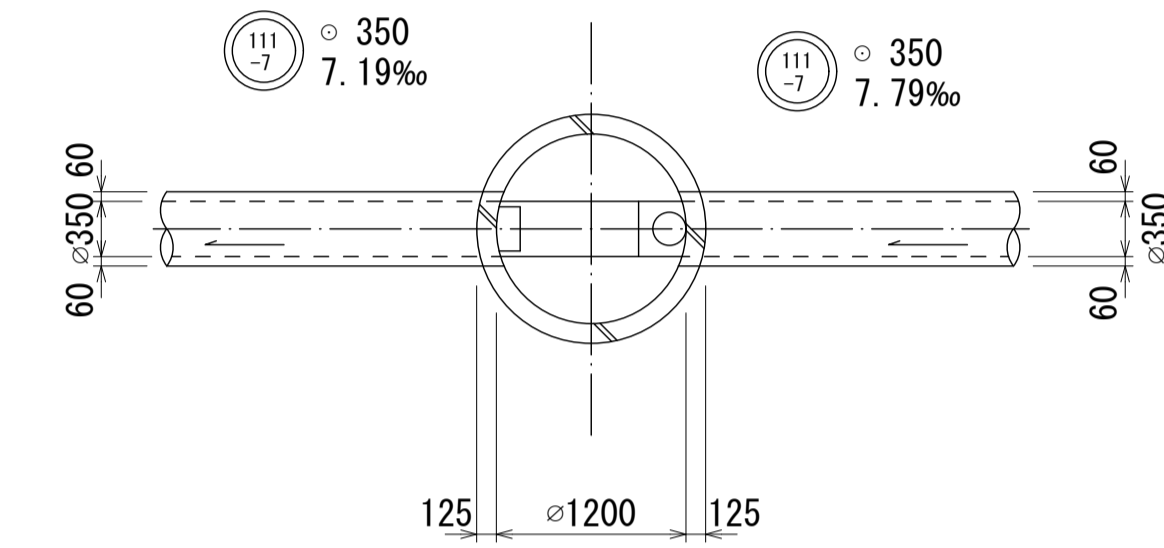
財産区分コード	大分類	中分類	小分類	整理番号
GA	管きょ施設	人孔	第1-1-1-7工区	



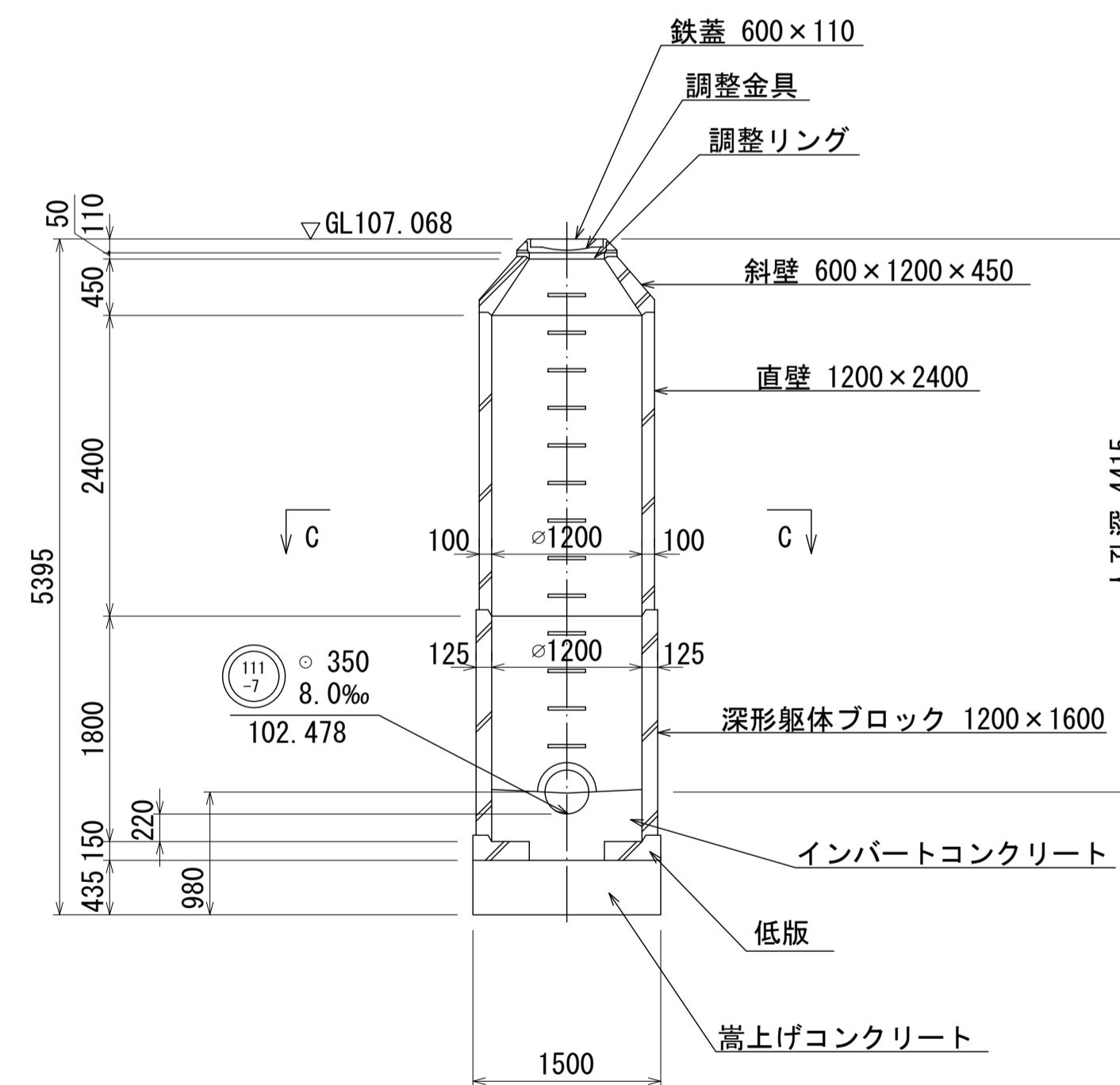
平面図 S=1:50



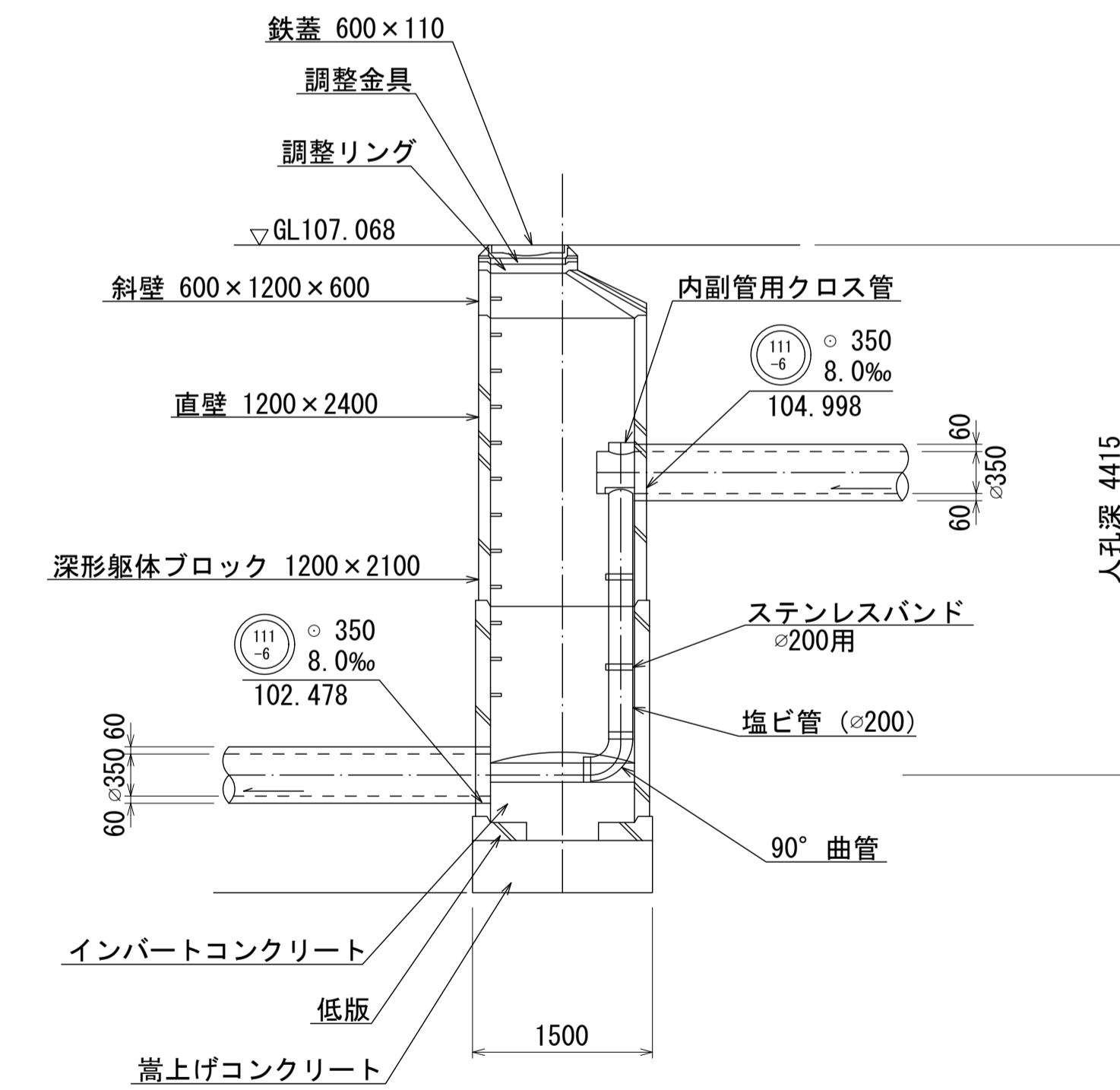
C - C 断面図 S=1:50



A - A 断面図 S=1:50



B - B 断面図 S=1:50



人孔番号

NO
 183
 (203)

詳細図
 作成
 年月

平成
 13
 年
 3
 月

調整
 年月

平成
 13
 年
 3
 月

ページ

20

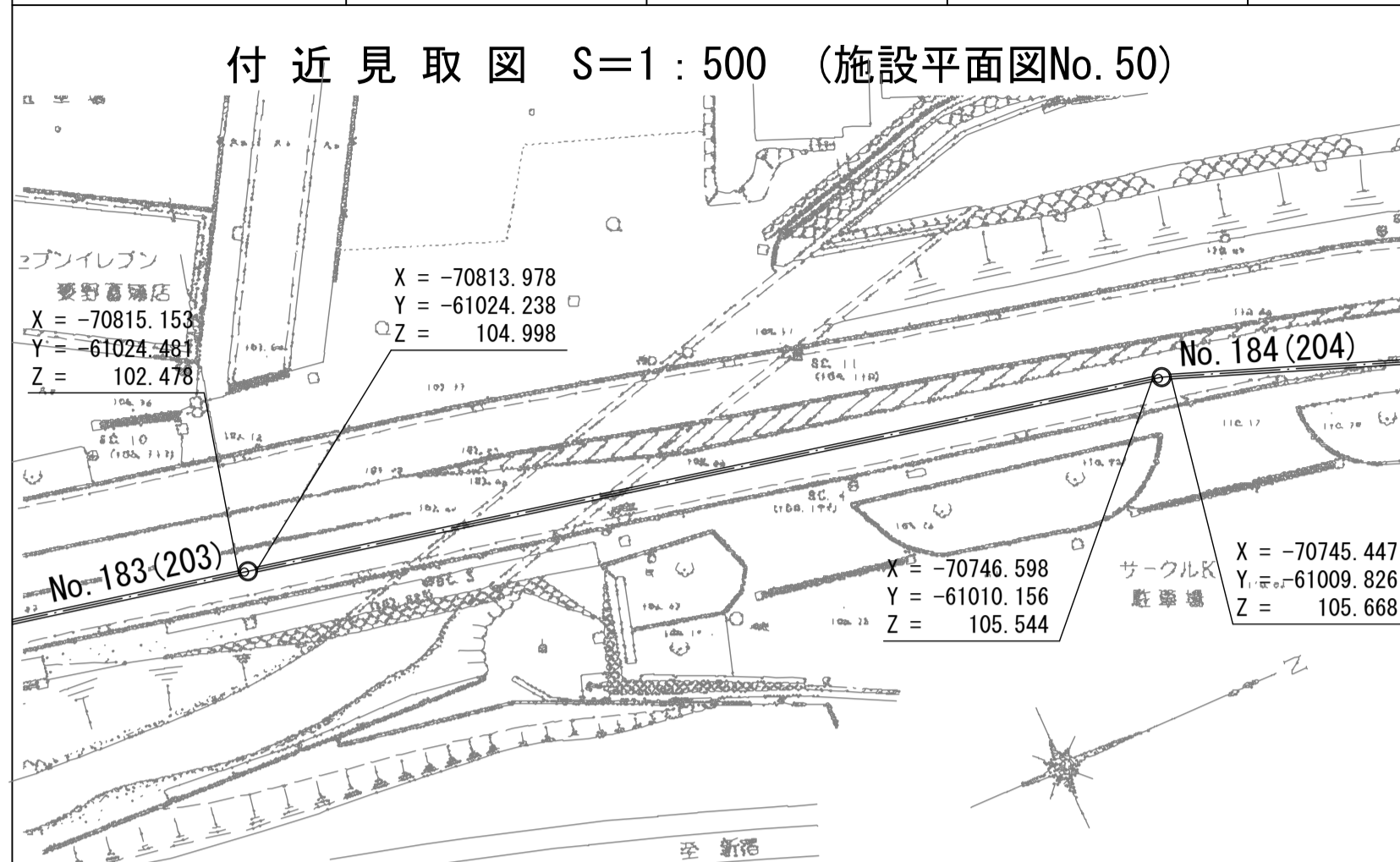
財産区分コード	大分類	中分類	小分類	整理番号
GA	管きょ施設	人孔	第1-1-1-7工区	

酒匂川流域下水道台帳

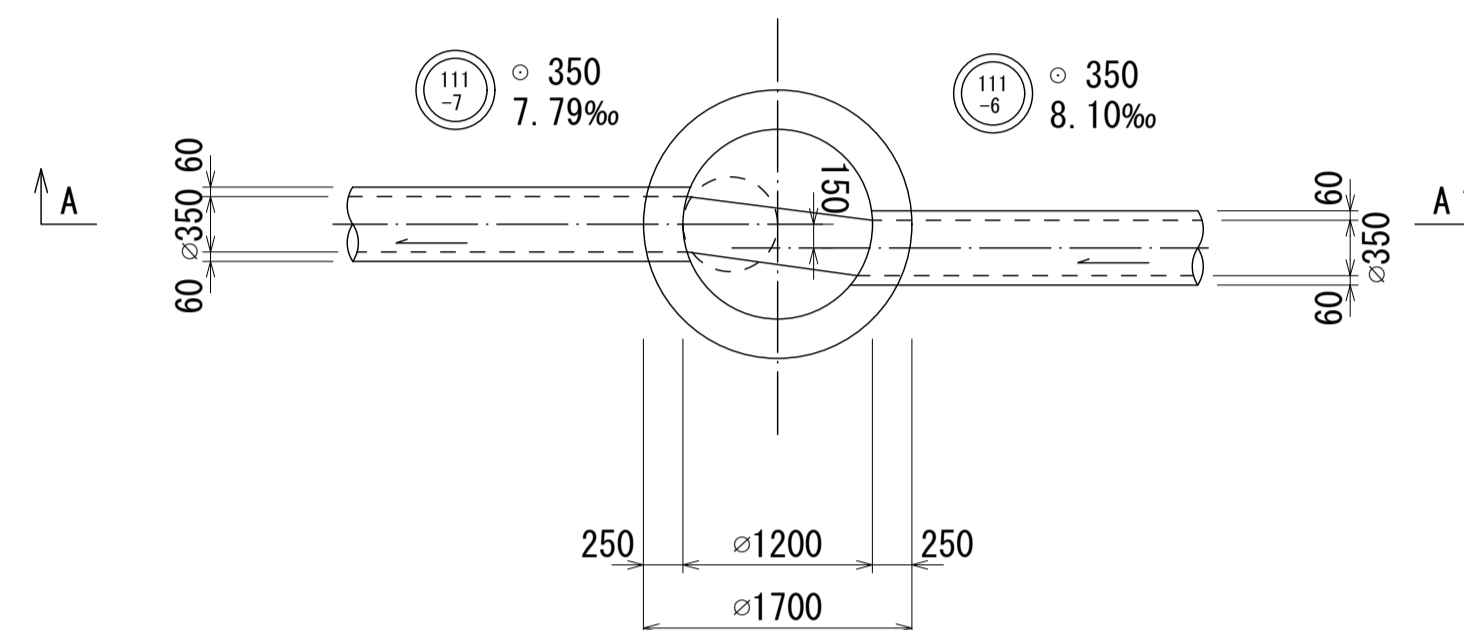
中間マンホール詳細図

(図面番号 NO.184)

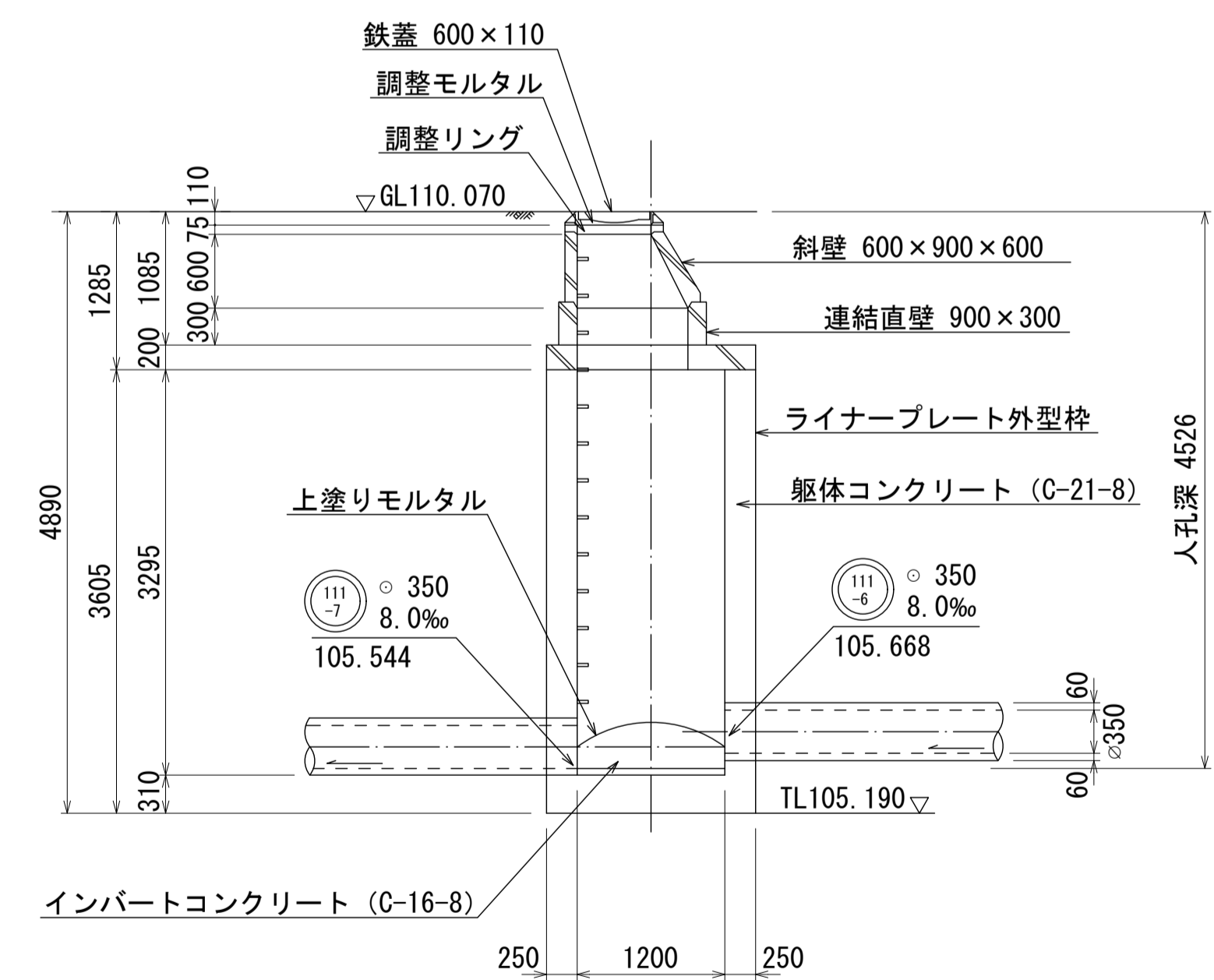
幹線名 左岸幹線



平面図 S=1:50



A-A断面図 S=1:50



人孔番号
NO. 184 (204)

詳細図作成年月
平成13年3月
調整年
平成13年3月
ページ
21

財産区分コード	大分類	中分類	小分類	整理番号
GA	管きょ施設	人孔	第1-1-1-6工区	

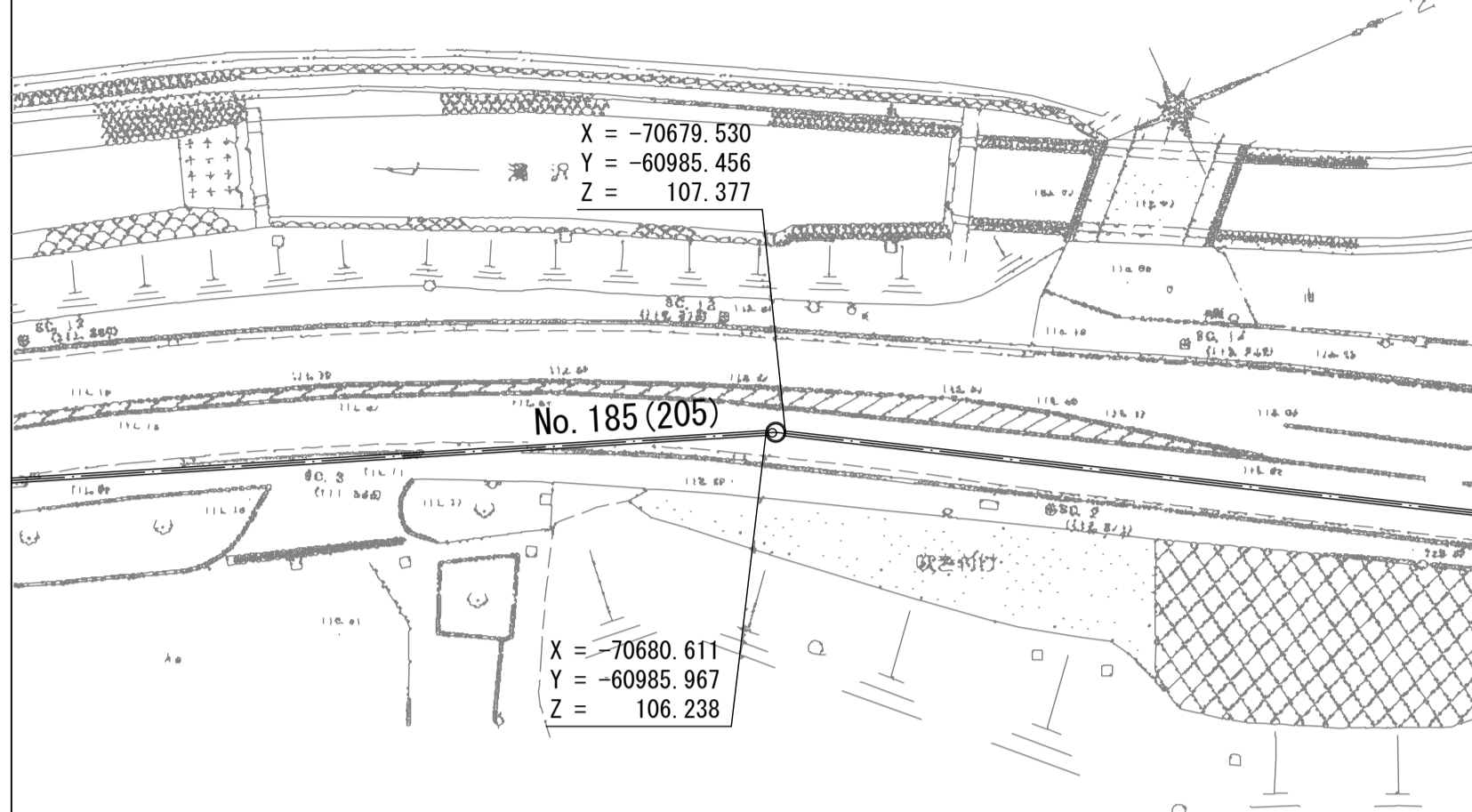
酒匂川流域下水道台帳

中間マンホール詳細図

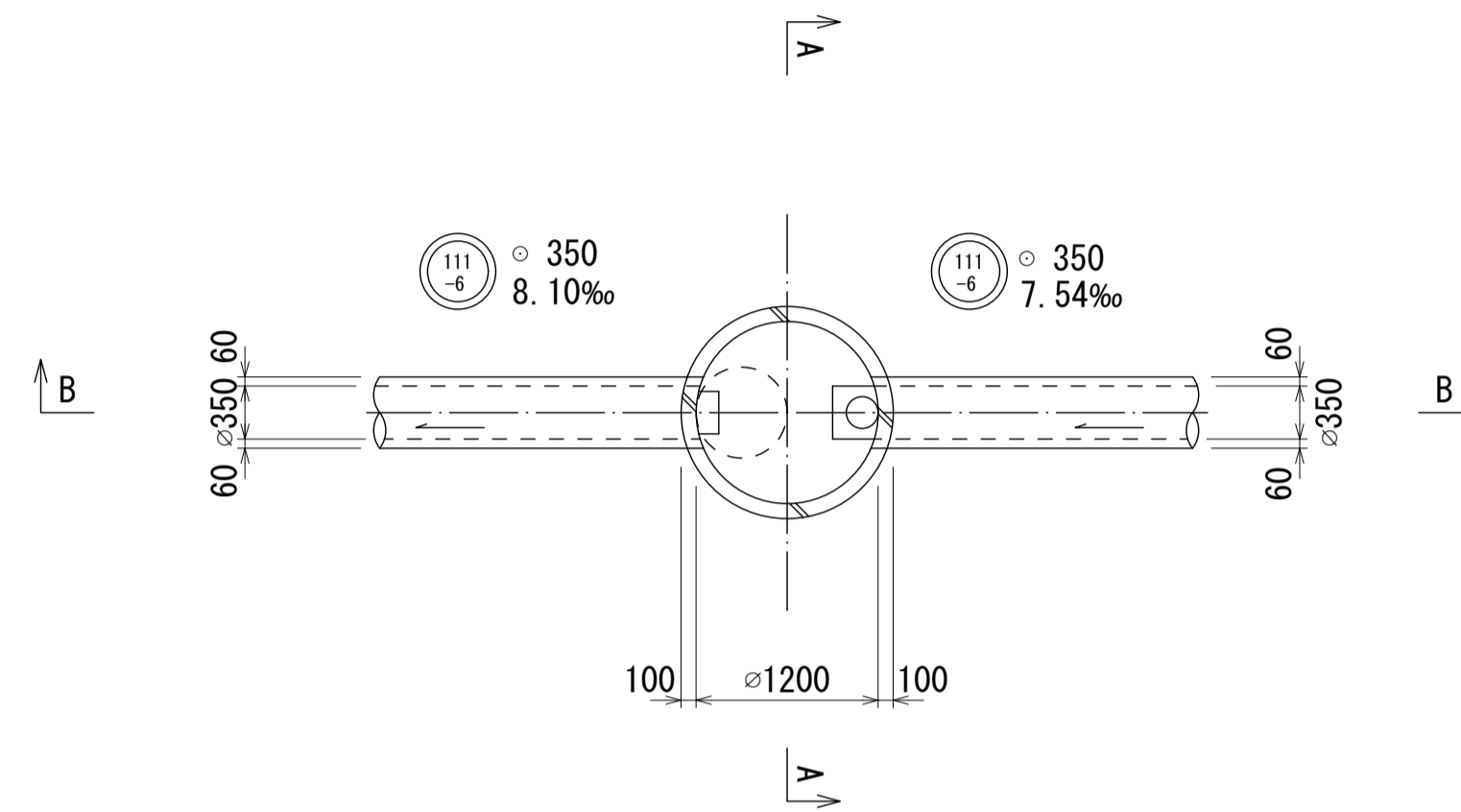
(図面番号 NO. 185)

幹線名 左岸幹線

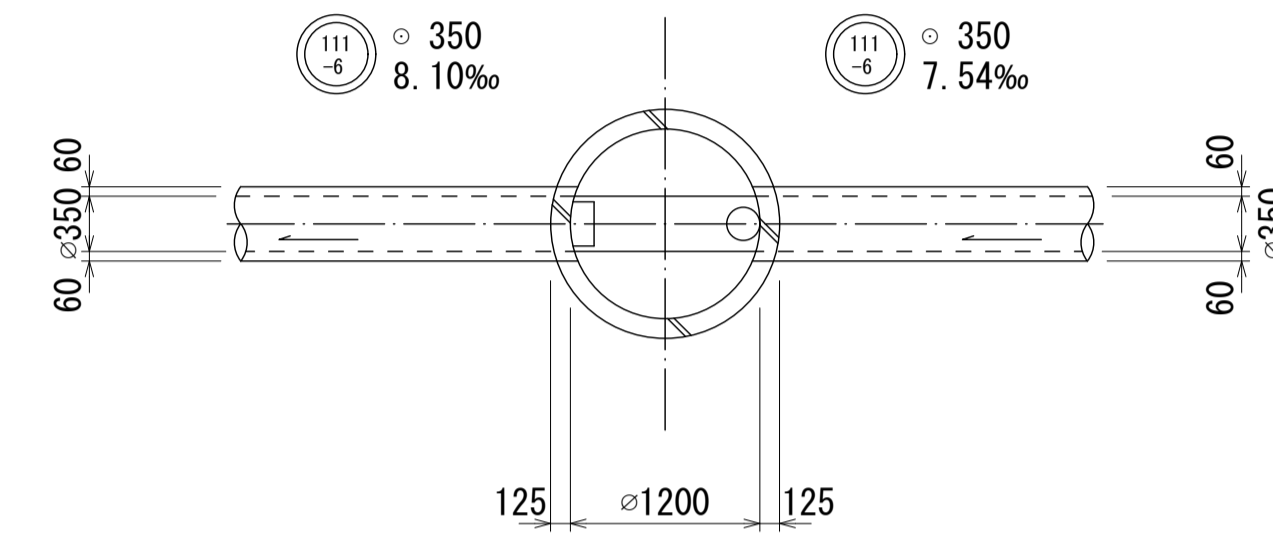
付近見取図 S=1:500 (施設平面図No. 50)



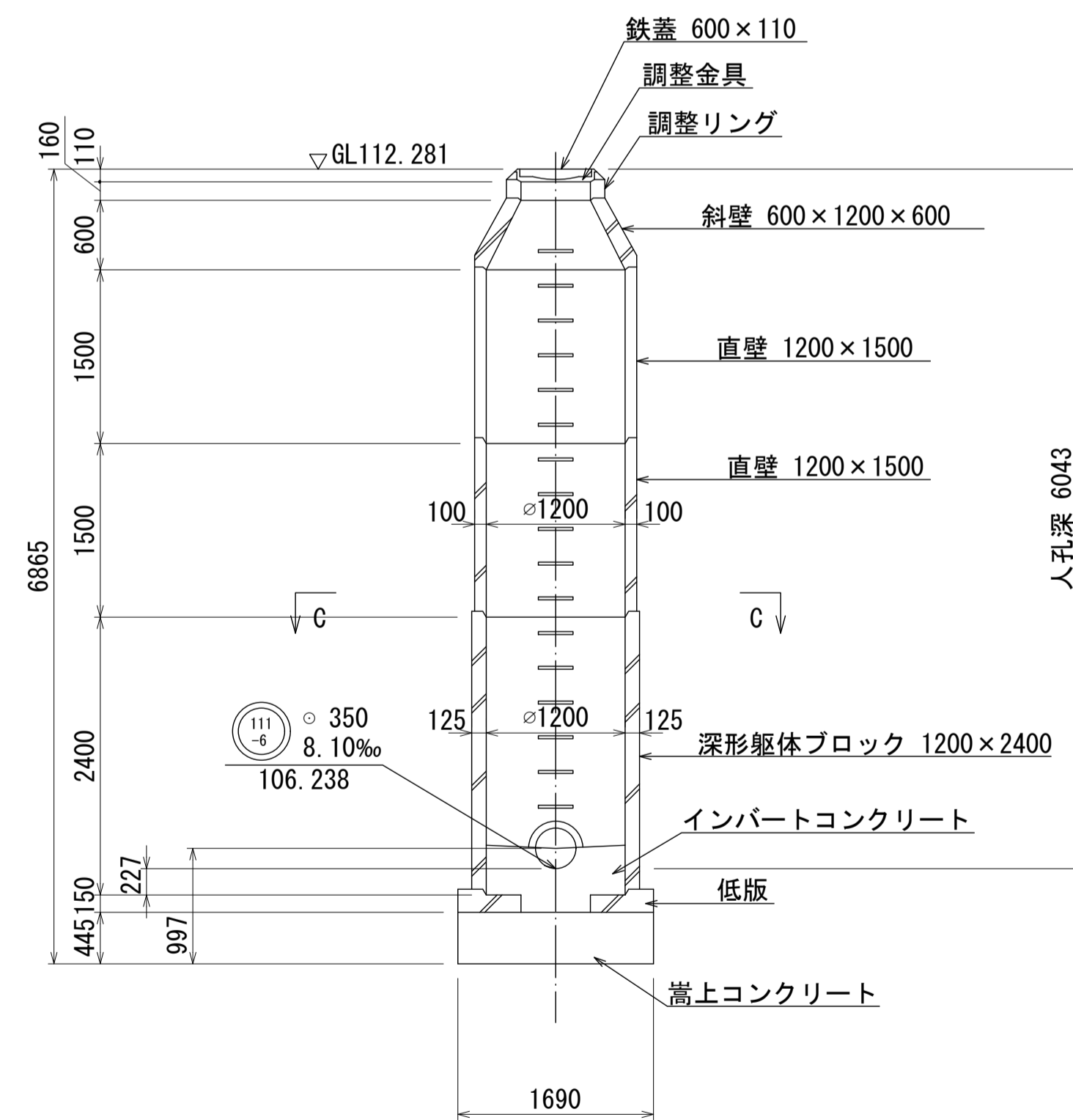
平面図 S=1:50



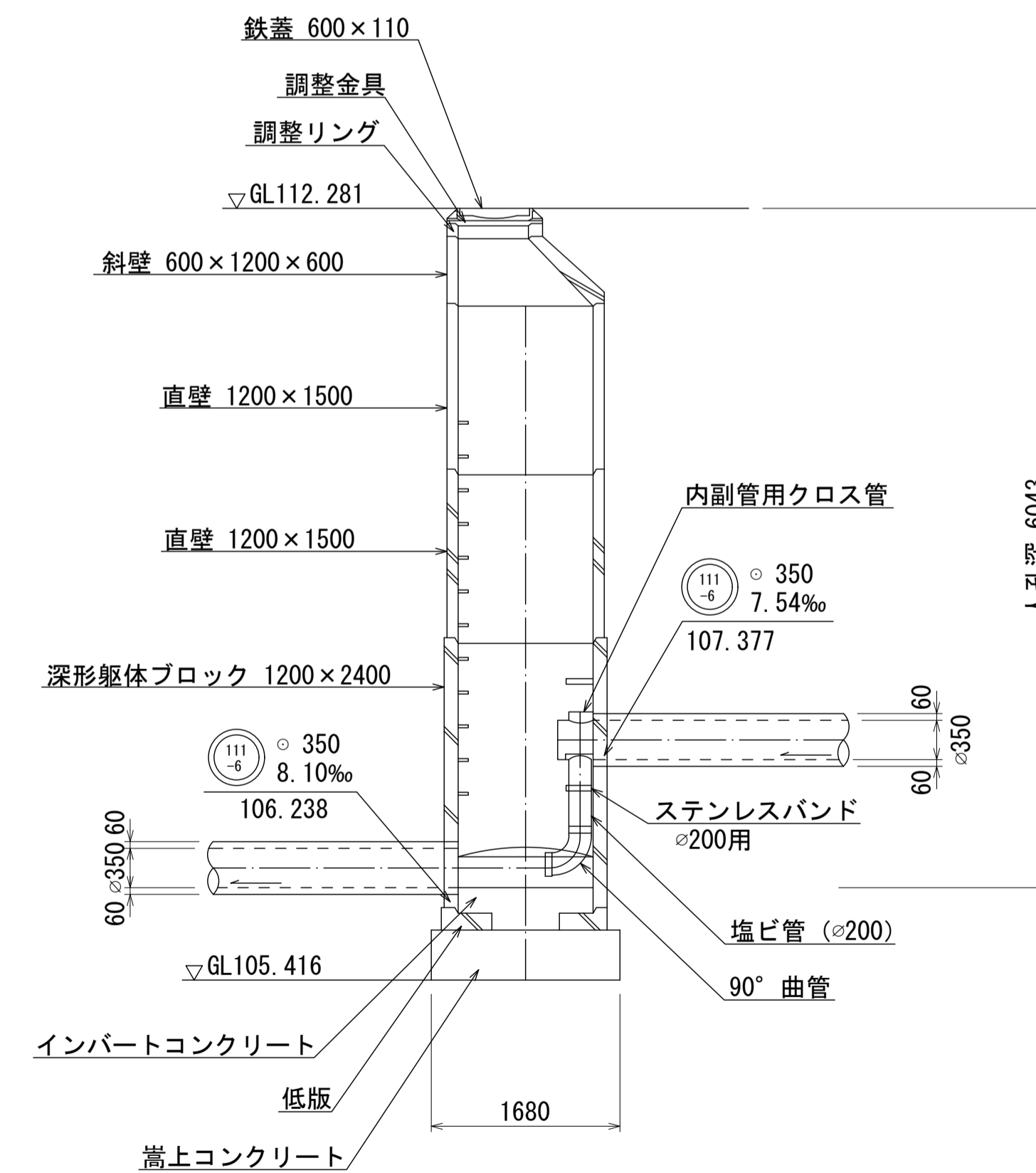
C-C 断面図 S=1:50



A-A 断面図 S=1:50



B-B 断面図 S=1:50



人孔番号

NO. 185 (205)

詳細図
作成
年月

平成
13
年
3
月

調
整
年
月

平成
13
年
3
月

ページ

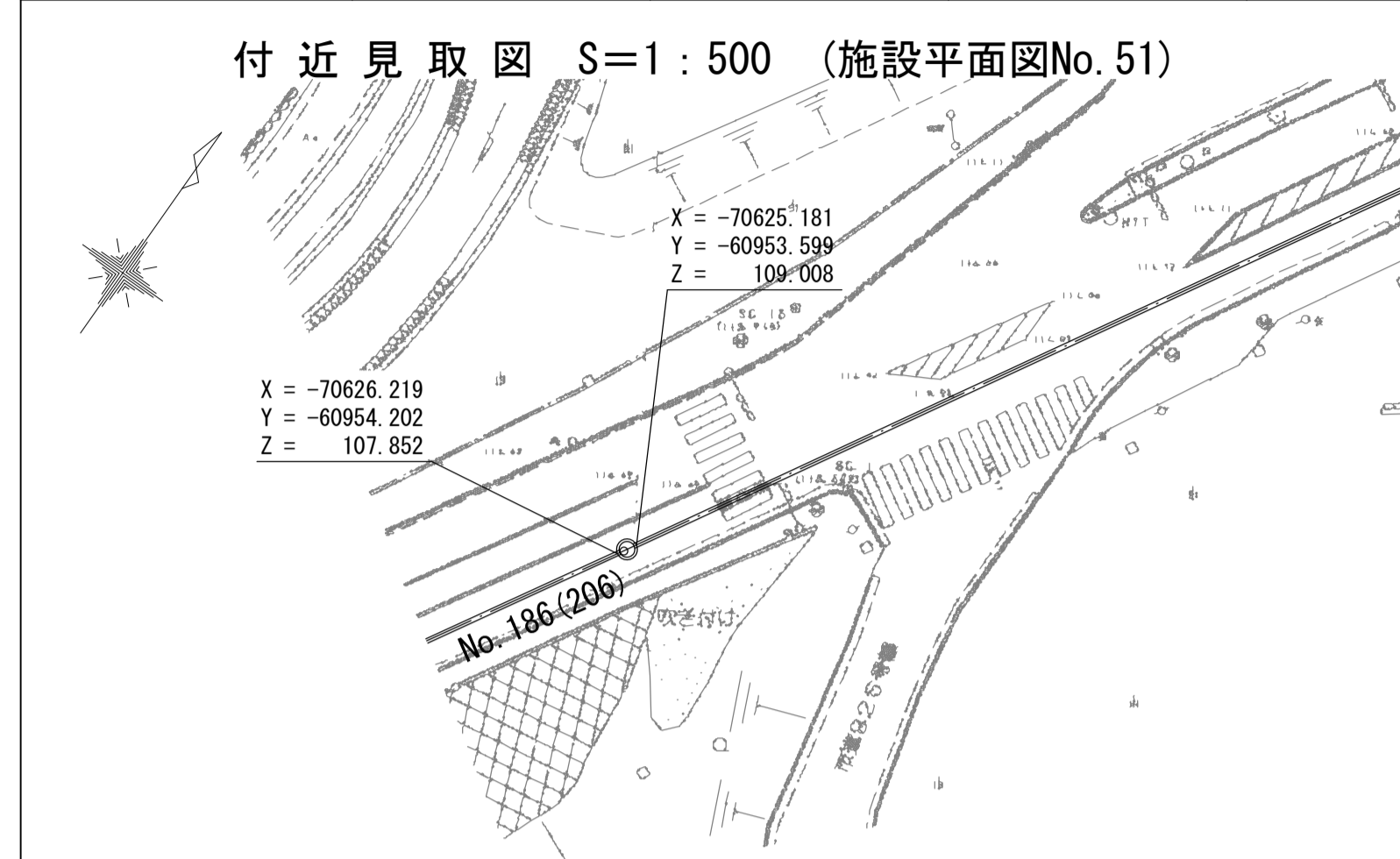
22

財産区分コード	大分類	中分類	小分類	整理番号
GA	管きょ施設	人 孔	第1-1-1-6工区	

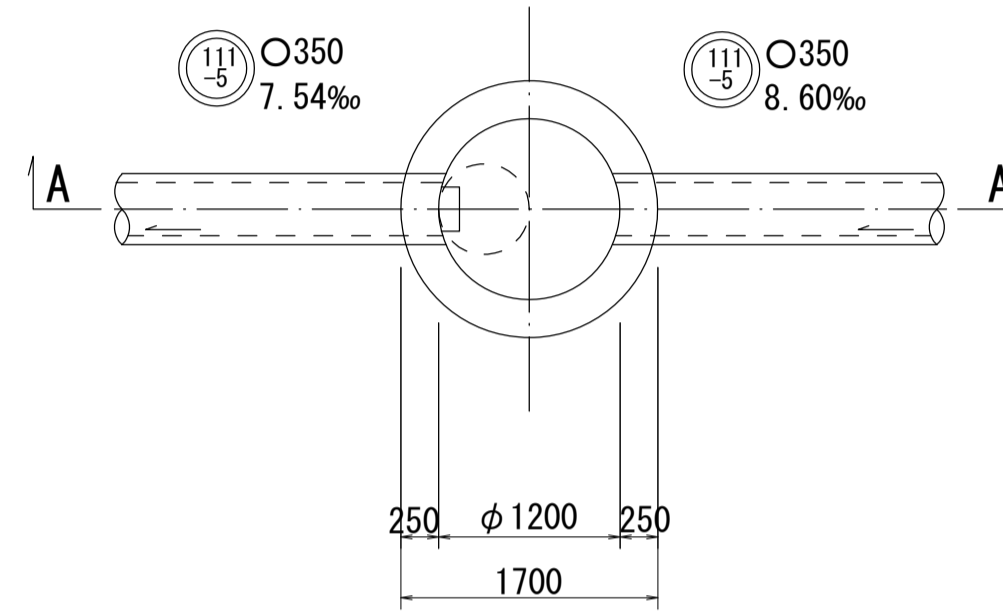
酒匂川流域下水道台帳

中間マンホール詳細図 (図面番号 NO. 186)

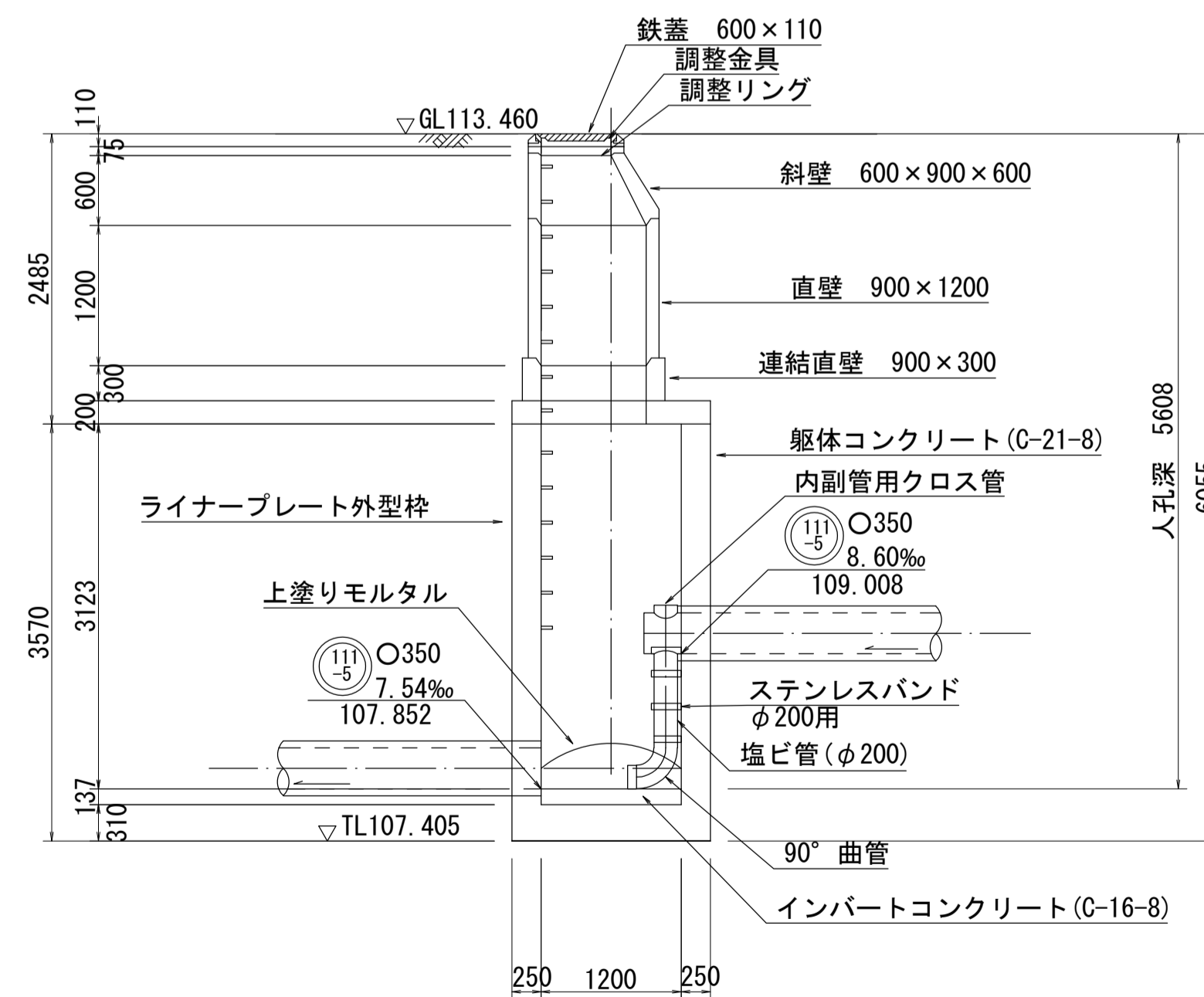
幹線名 左岸幹線



平面図 S=1:50



A-A 断面図 S=1:50



人孔番号

NO
|
186
(206)

詳細図
作成
年月

平成
13
年
3
月

調 整
年 月

平成
13
年
3
月

ページ

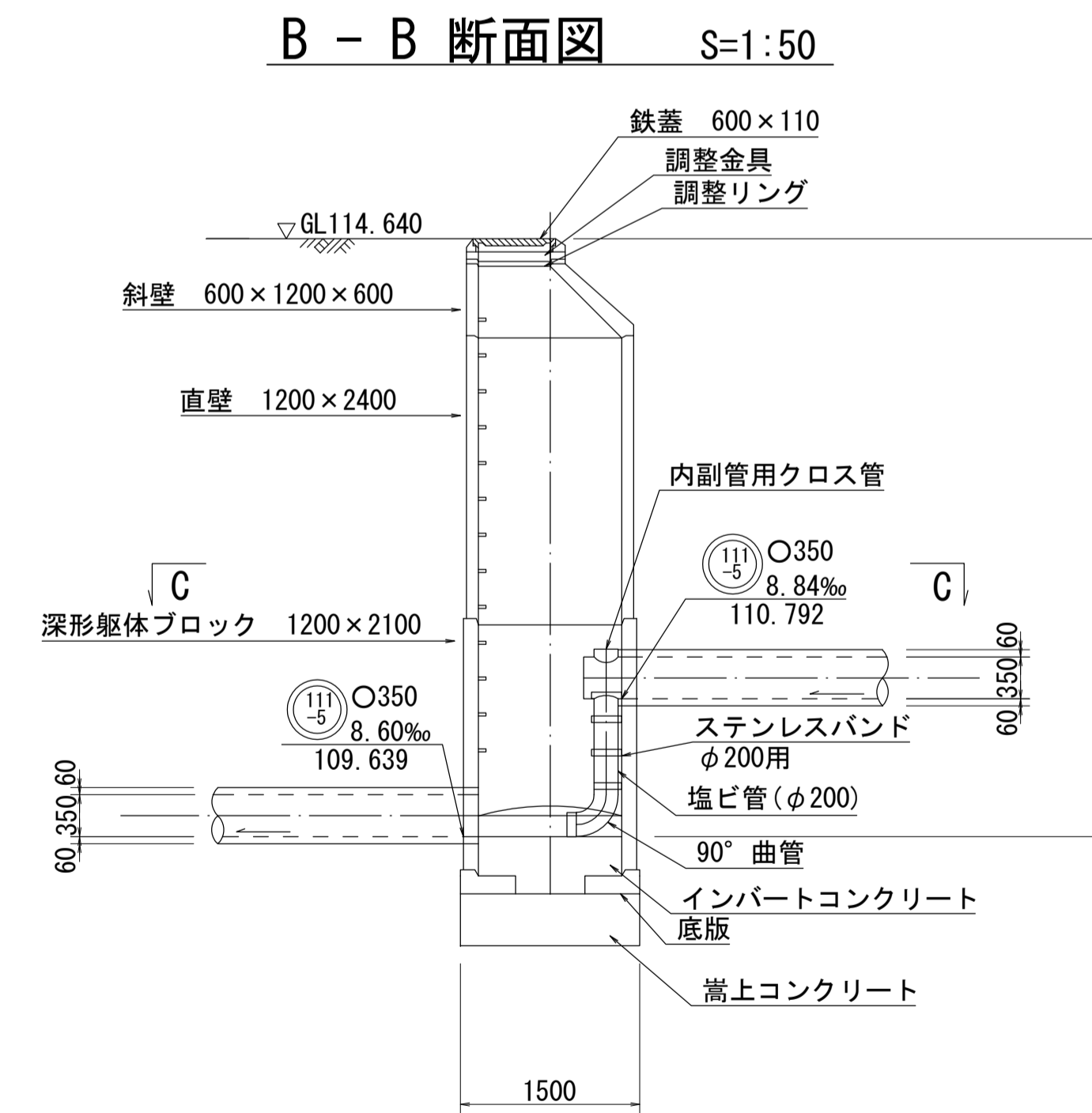
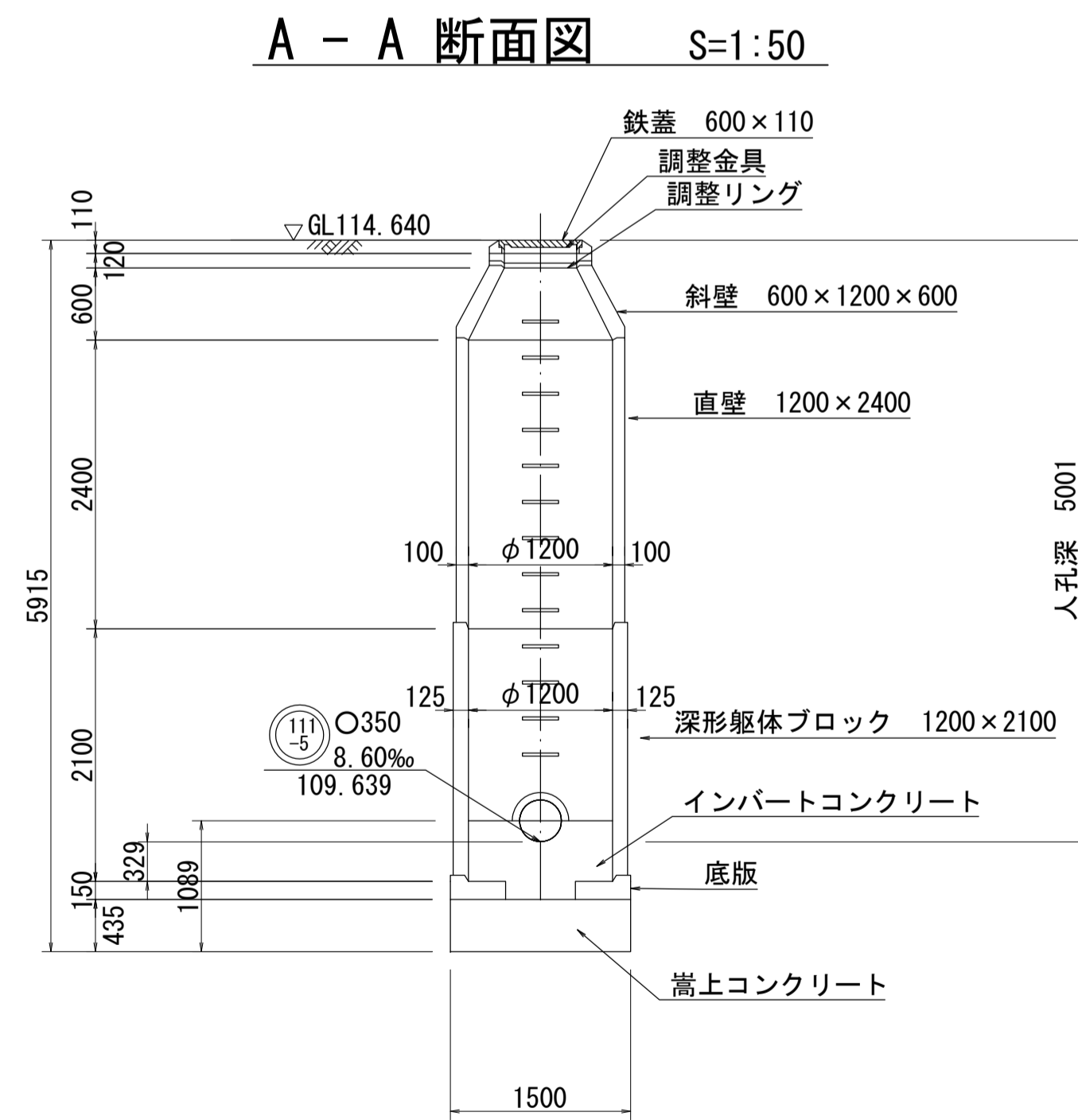
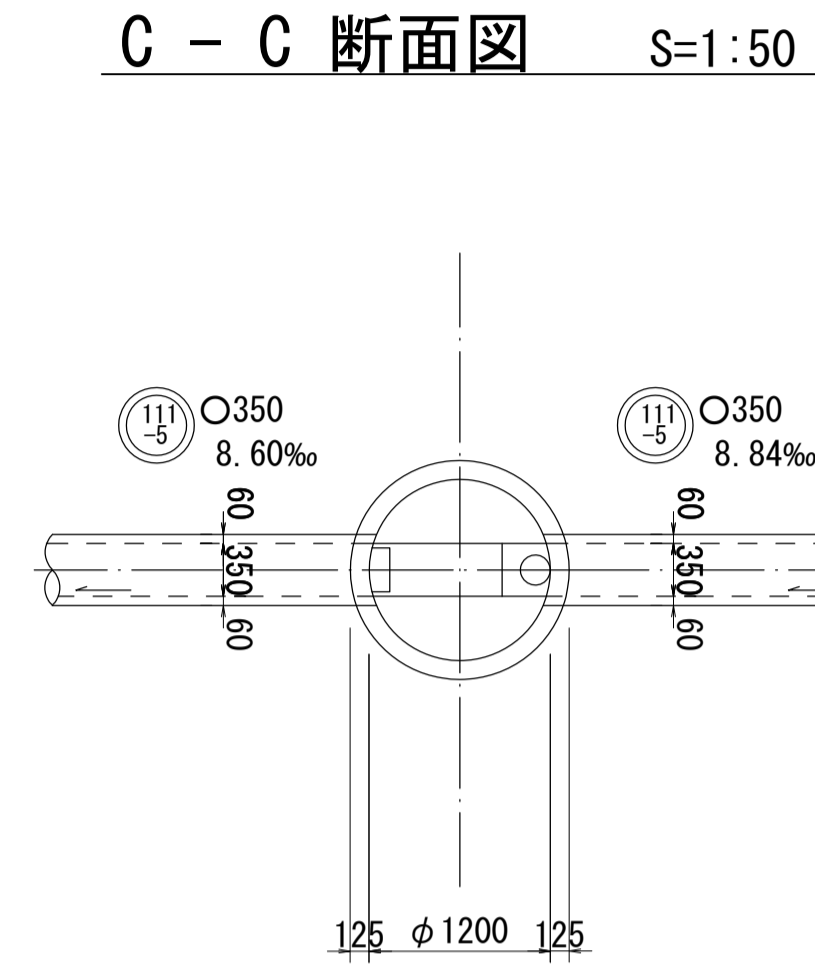
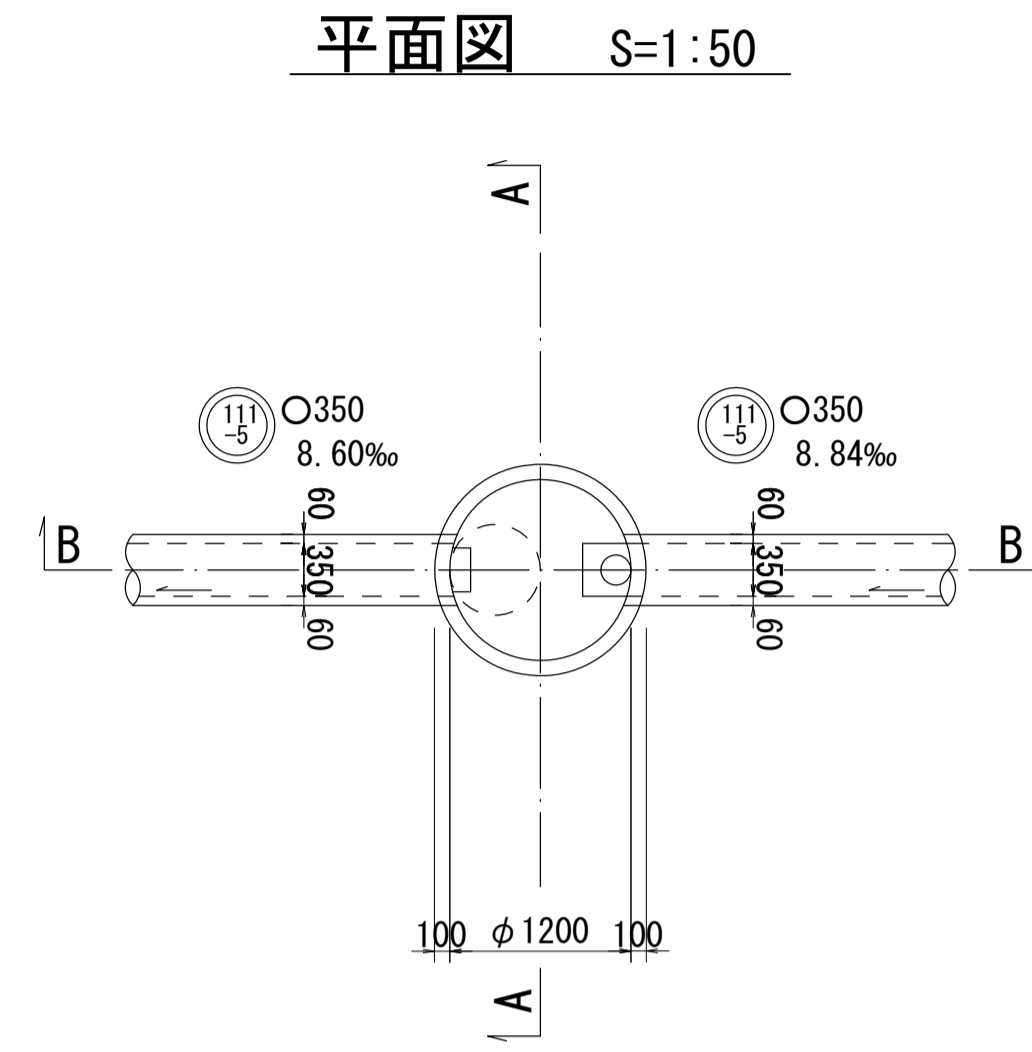
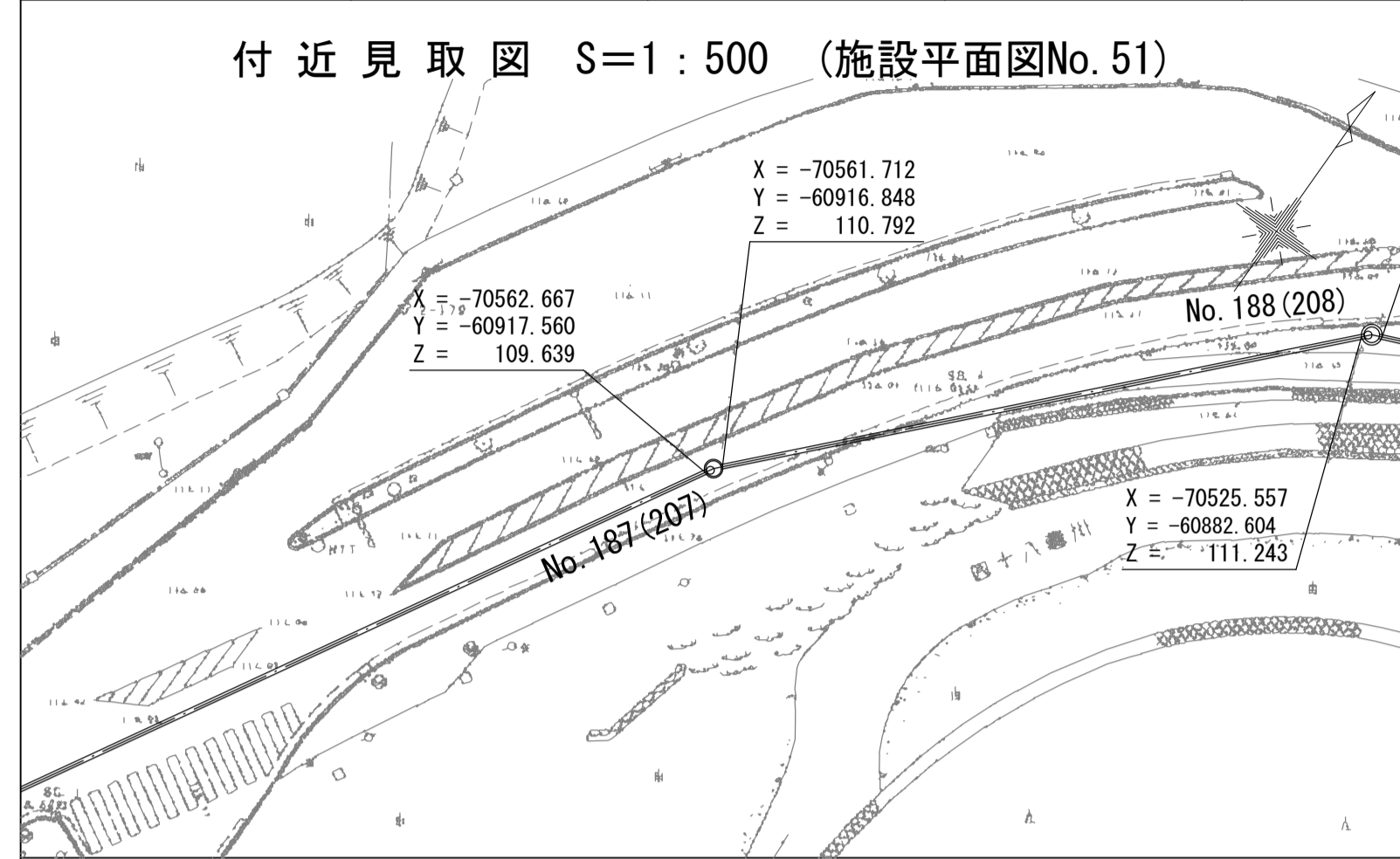
23

財産区分コード	大分類	中分類	小分類	整理番号
GA	管きょ施設	人 孔	第1-1-1-5工区	

酒匂川流域下水道台帳

中間マンホール詳細図 (図面番号 NO. 187)

幹線名 左岸幹線



人孔番号

NO
|
187
(207)

詳細図
作成年

平成
13
年
3
月

調整
年

平成
13
年
3
月

ページ

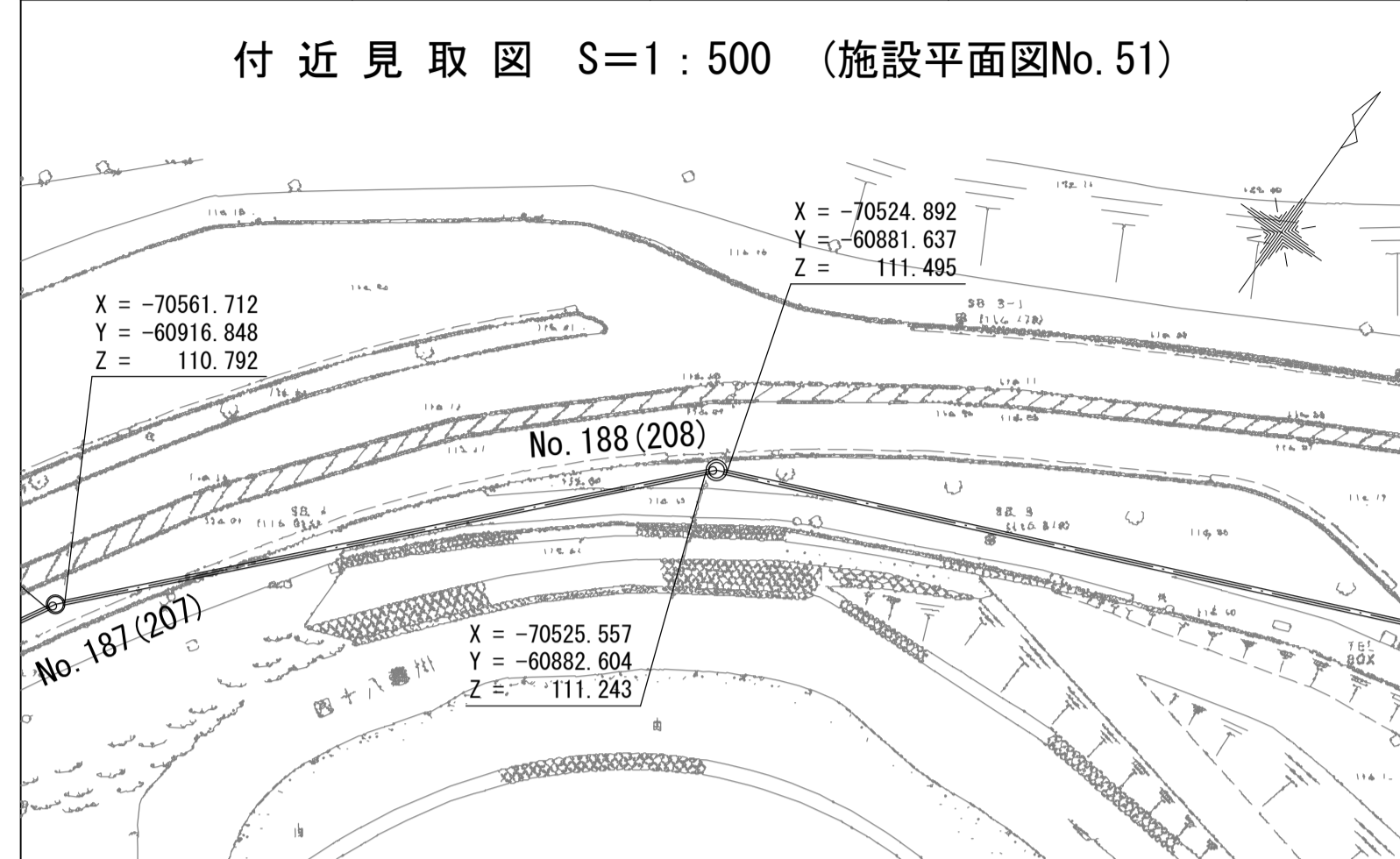
24

財産区分コード	大分類	中分類	小分類	整理番号
G A	管きょ施設	人 孔	第1-1-1-5工区	

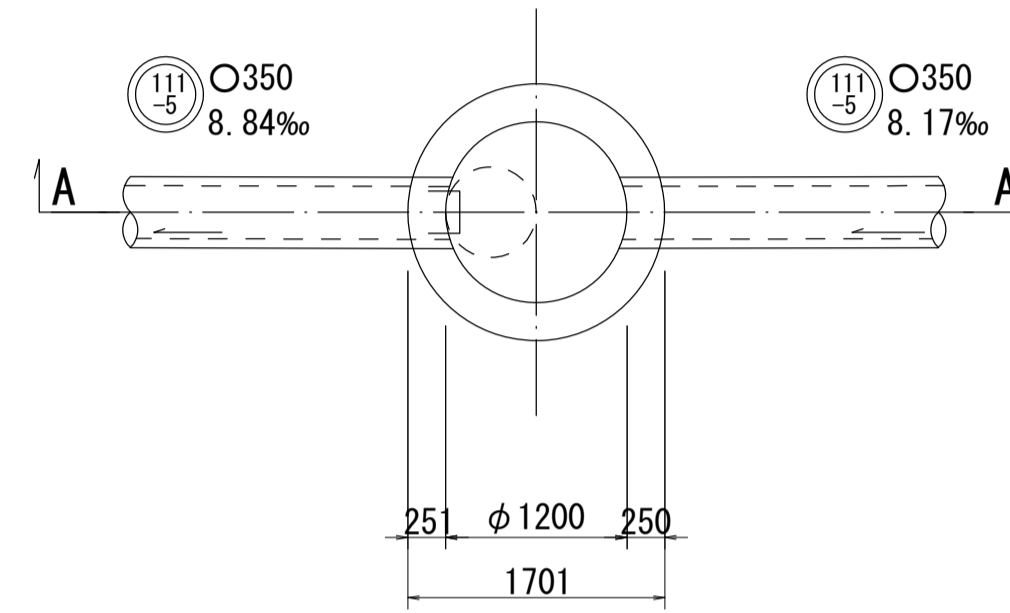
酒匂川流域下水道台帳

中間マンホール詳細図 (図面番号 NO. 188)

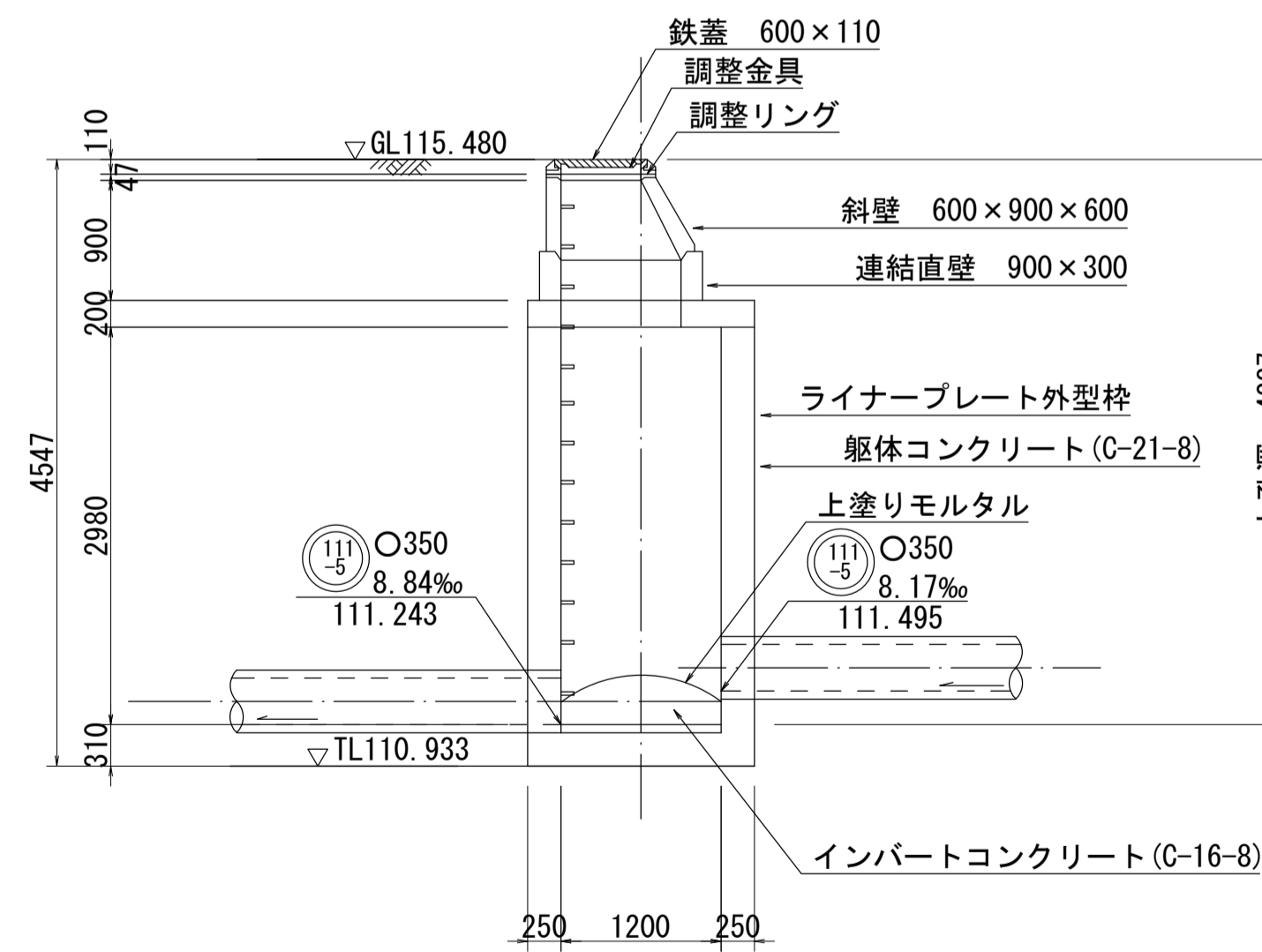
幹線名 左岸幹線



平面図 S=1:50



A - A 断面図 S=1:50



人孔番号

NO
|
188
(208)

詳細図
作成
年月

平成
13
年
3
月

調整
年月

平成
13
年
3
月

ページ

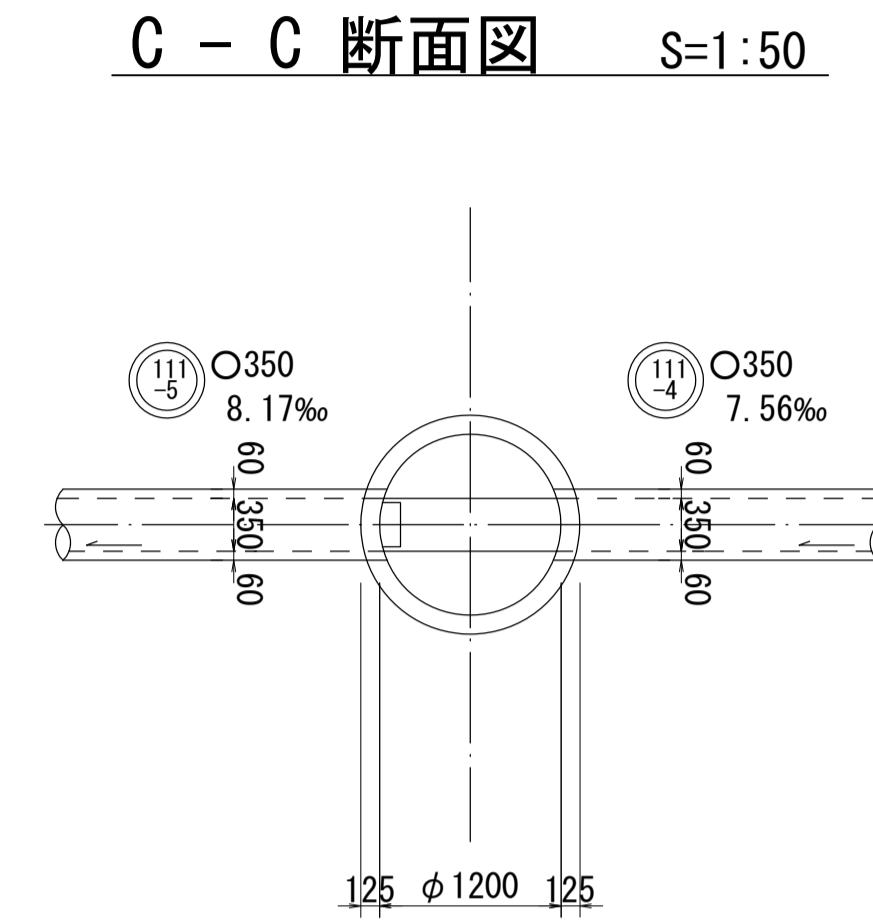
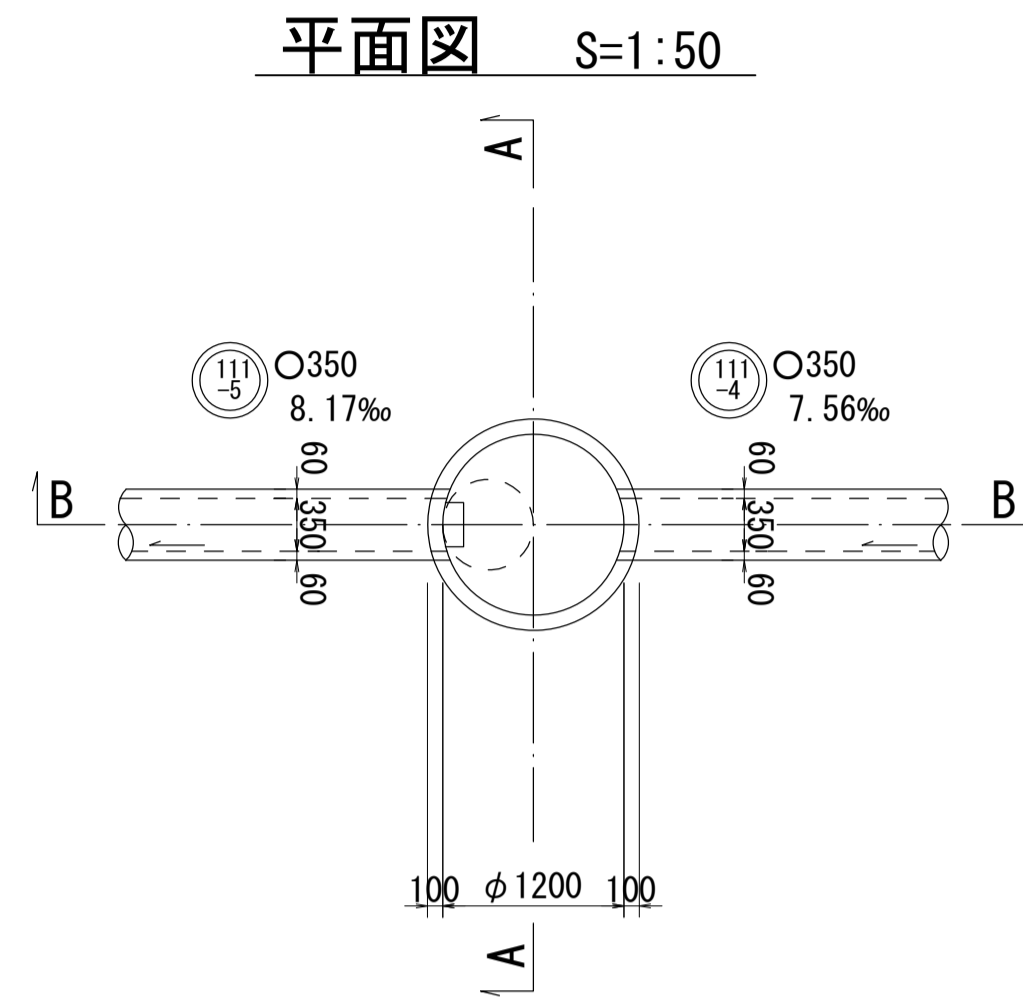
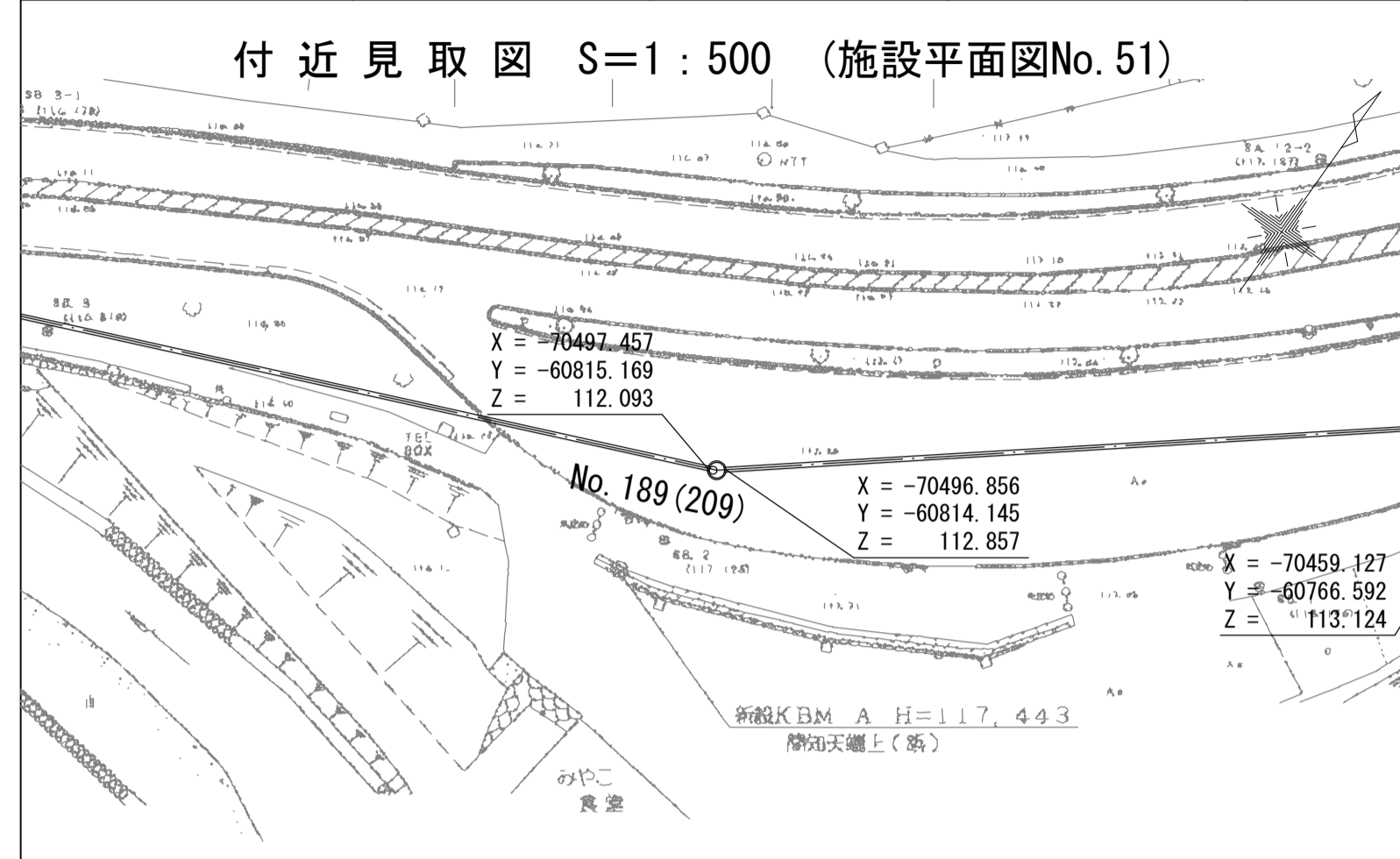
25

財産区分コード	大分類	中分類	小分類	整理番号
GA	管きょ施設	人 孔	第1-1-1-5工区	

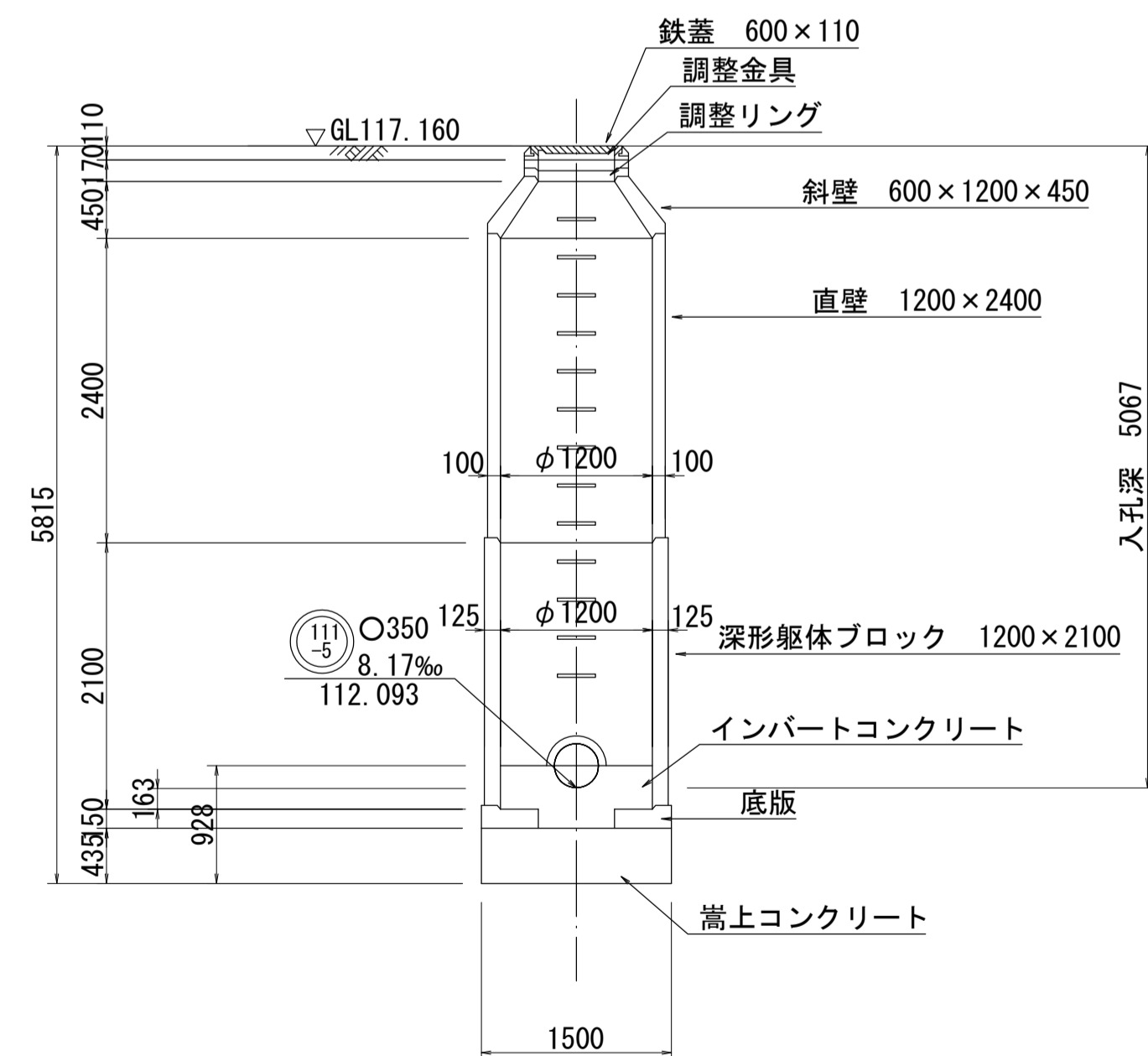
酒匂川流域下水道台帳

中間マンホール詳細図 (図面番号 NO. 189)

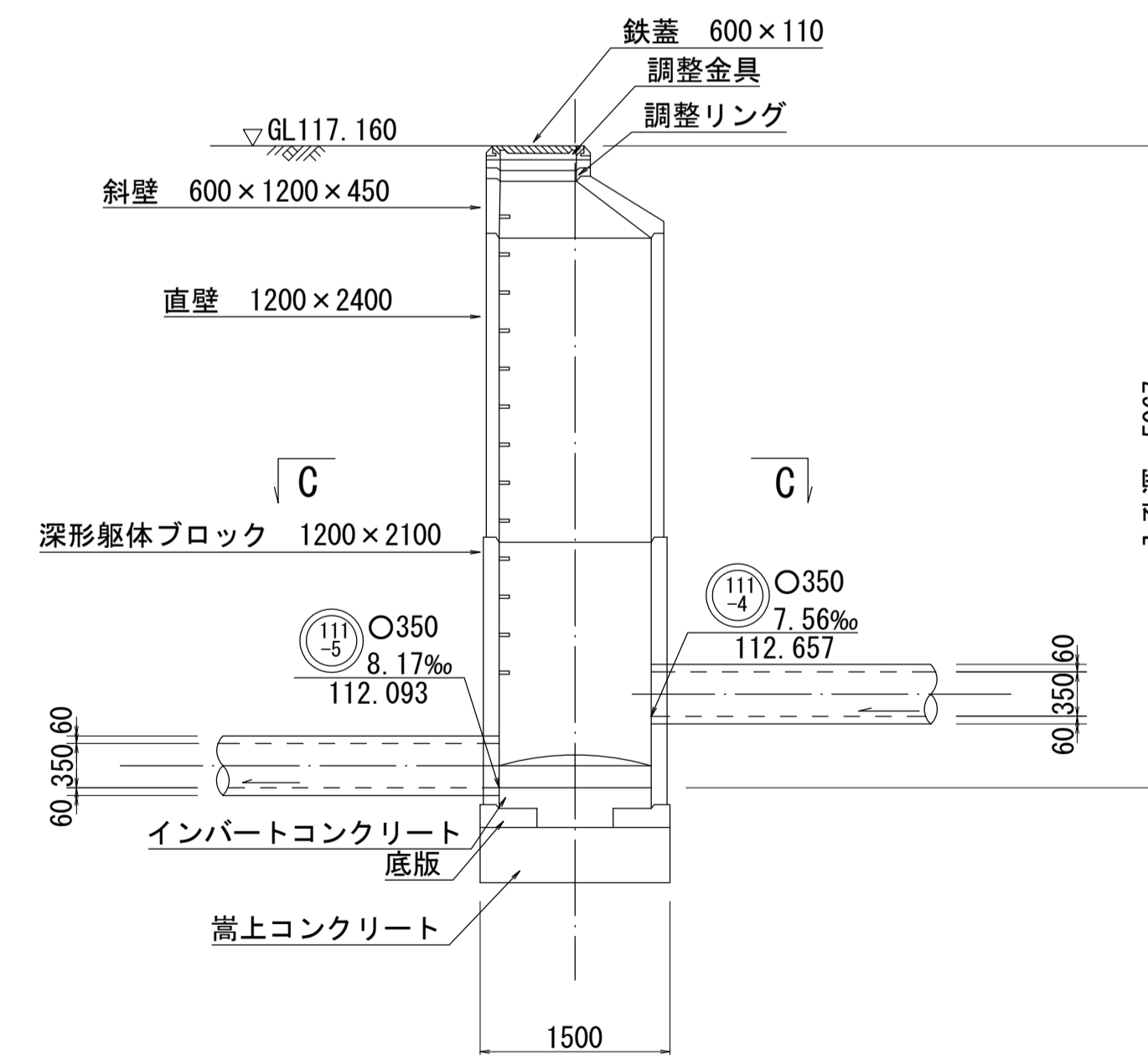
幹線名 左岸幹線



A - A 断面図 S=1:50



B - B 断面図 S=1:50



人孔番号

NO
|
189
(209)

詳細図
作成
年月

平成
13
年
3
月

調整
年月

平成
13
年
3
月

ページ

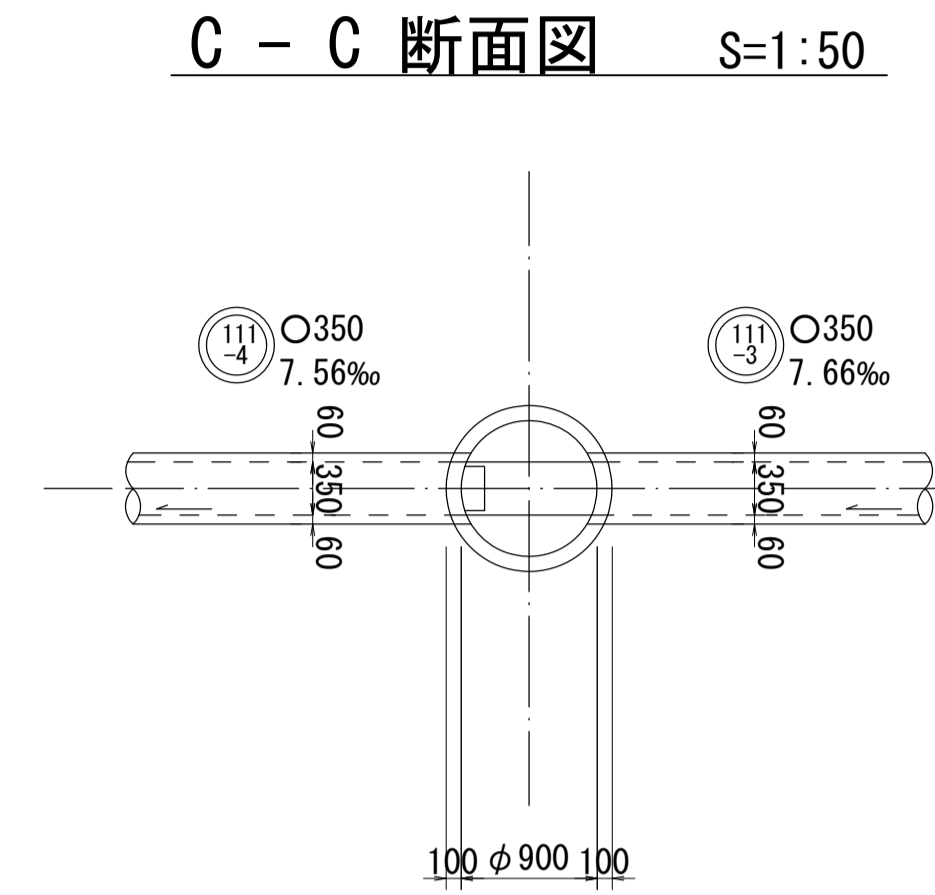
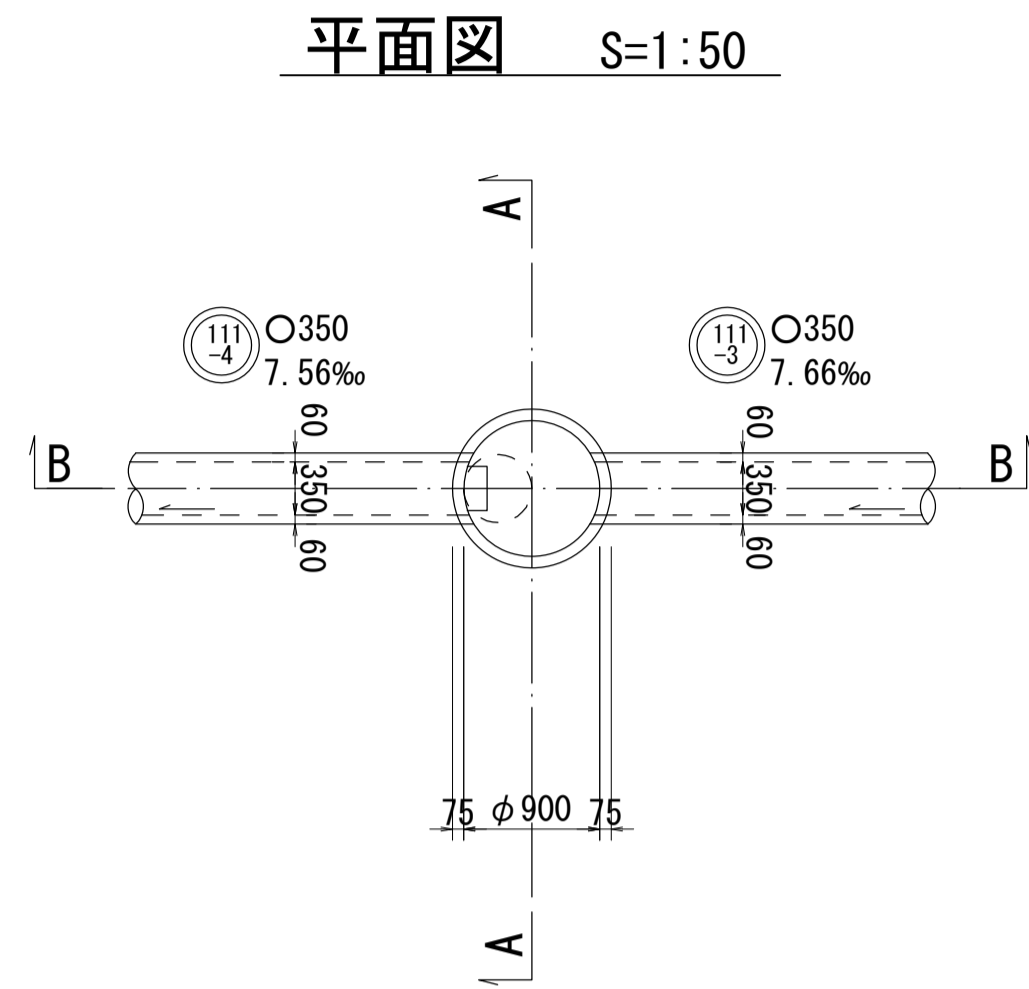
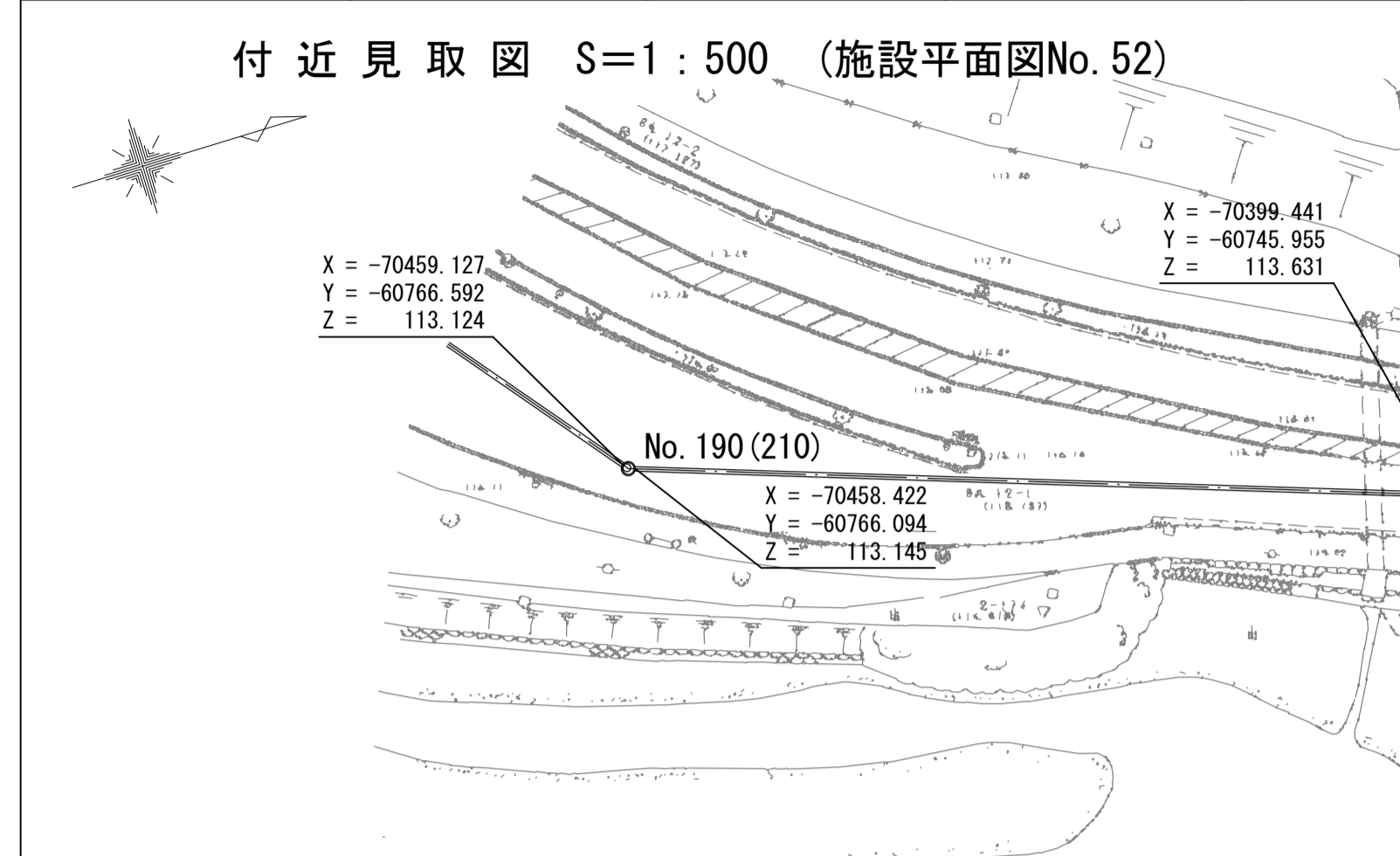
26

財産区分コード	大分類	中分類	小分類	整理番号
GA	管きょ施設	人 孔	第1-1-1-4工区	

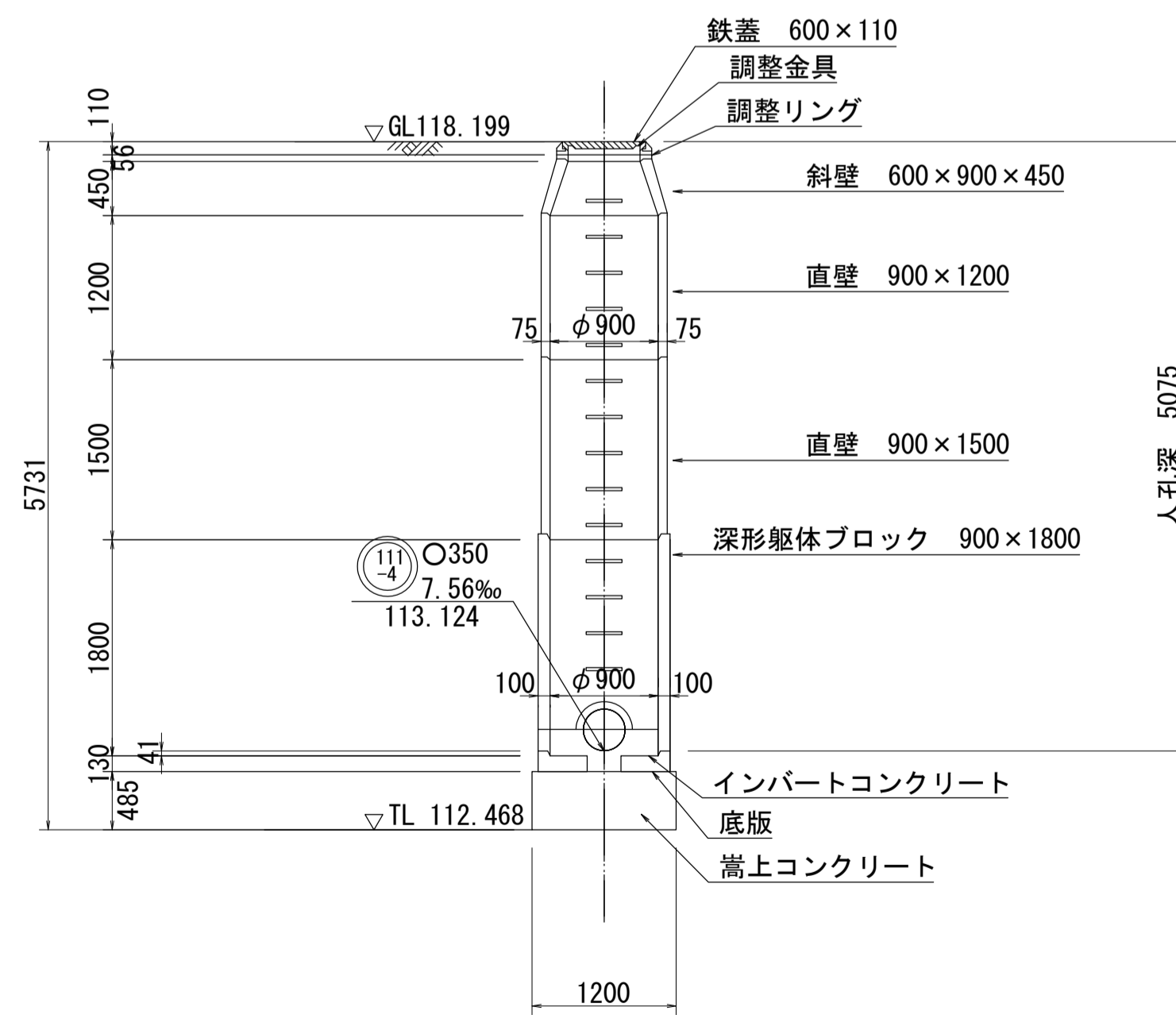
酒匂川流域下水道台帳

中間マンホール詳細図 (図面番号 NO. 190)

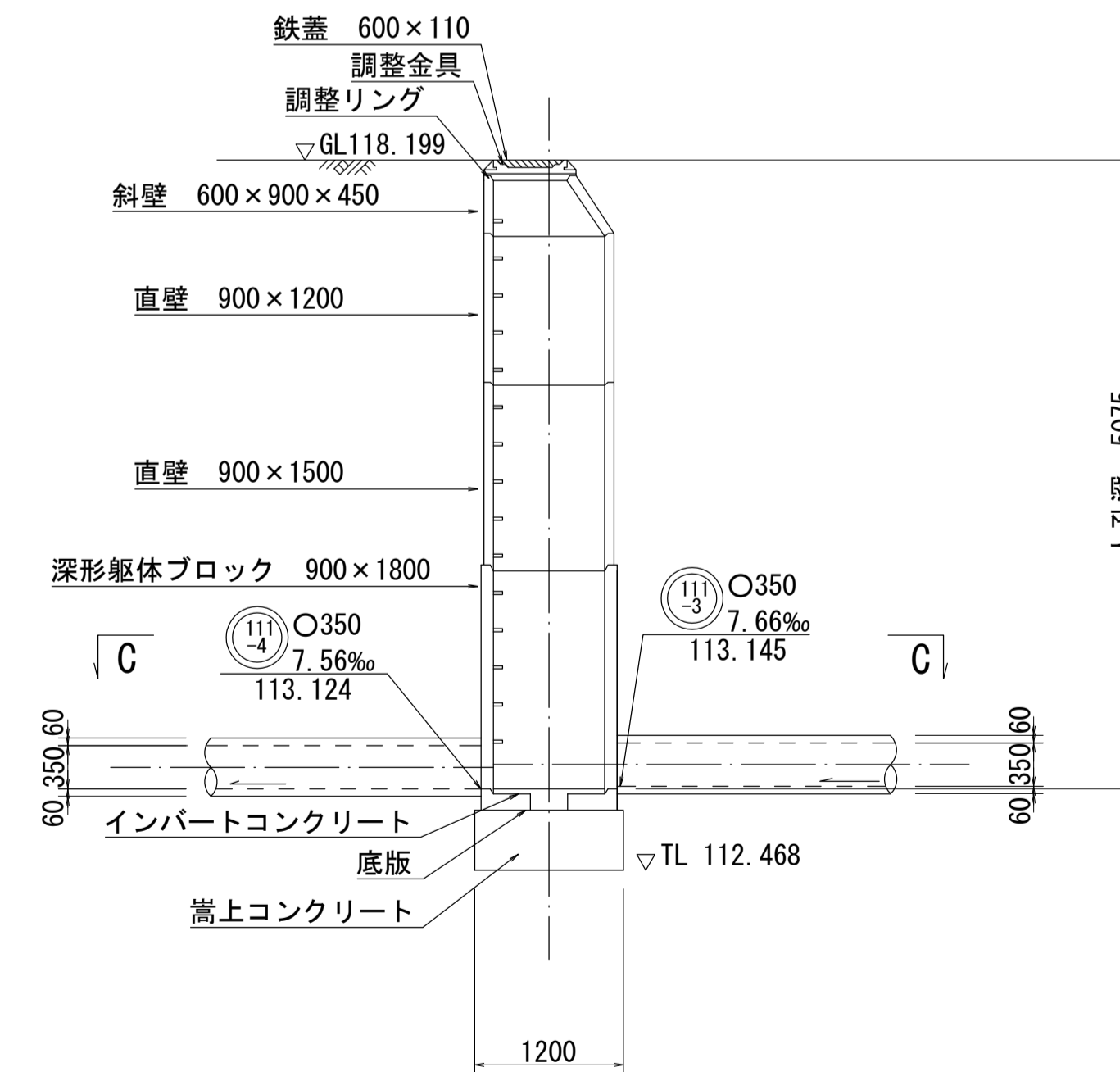
幹線名 左岸幹線



A - A 断面図 S=1:50



B - B 断面図 S=1:50



人孔番号

NO
|
190
(210)

詳細図
作成
年月

平成
13
年
3
月

調整
年月

平成
13
年
3
月

ページ

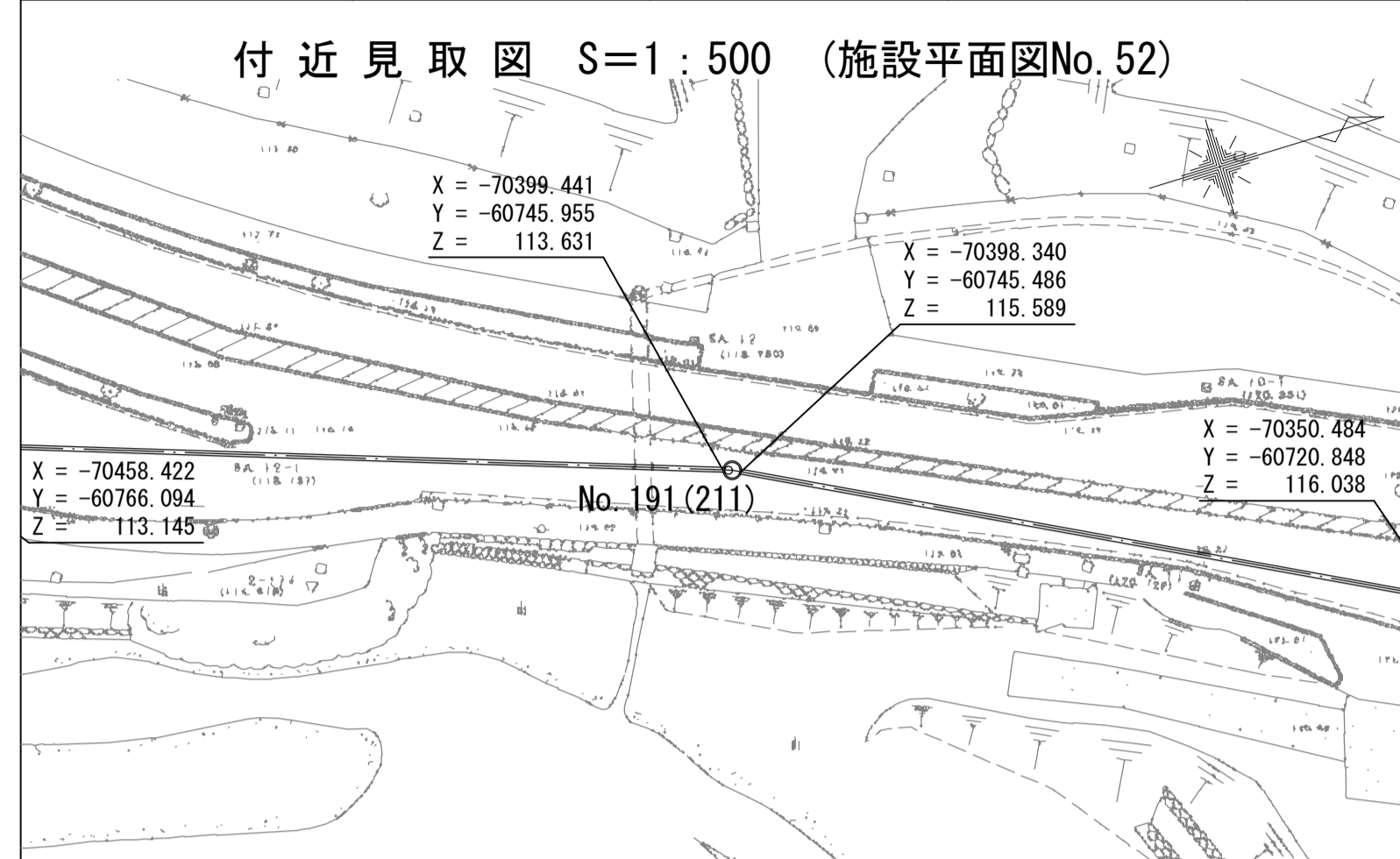
27

財産区分コード	大分類	中分類	小分類	整理番号
GA	管きょ施設	人孔	第1-1-1-4工区	

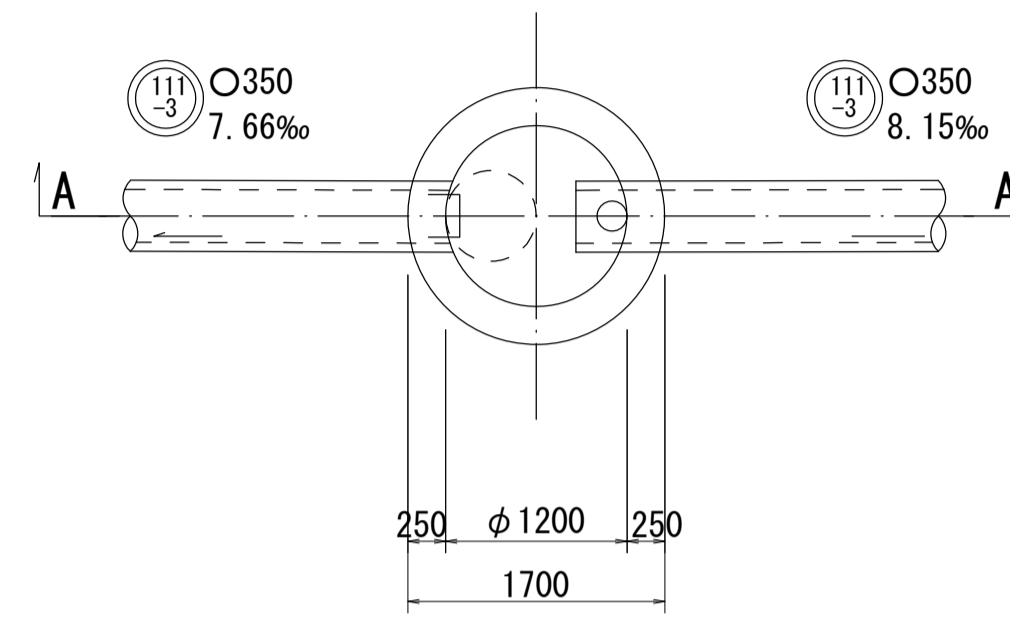
酒匂川流域下水道台帳

中間マンホール詳細図 (図面番号 NO. 191)

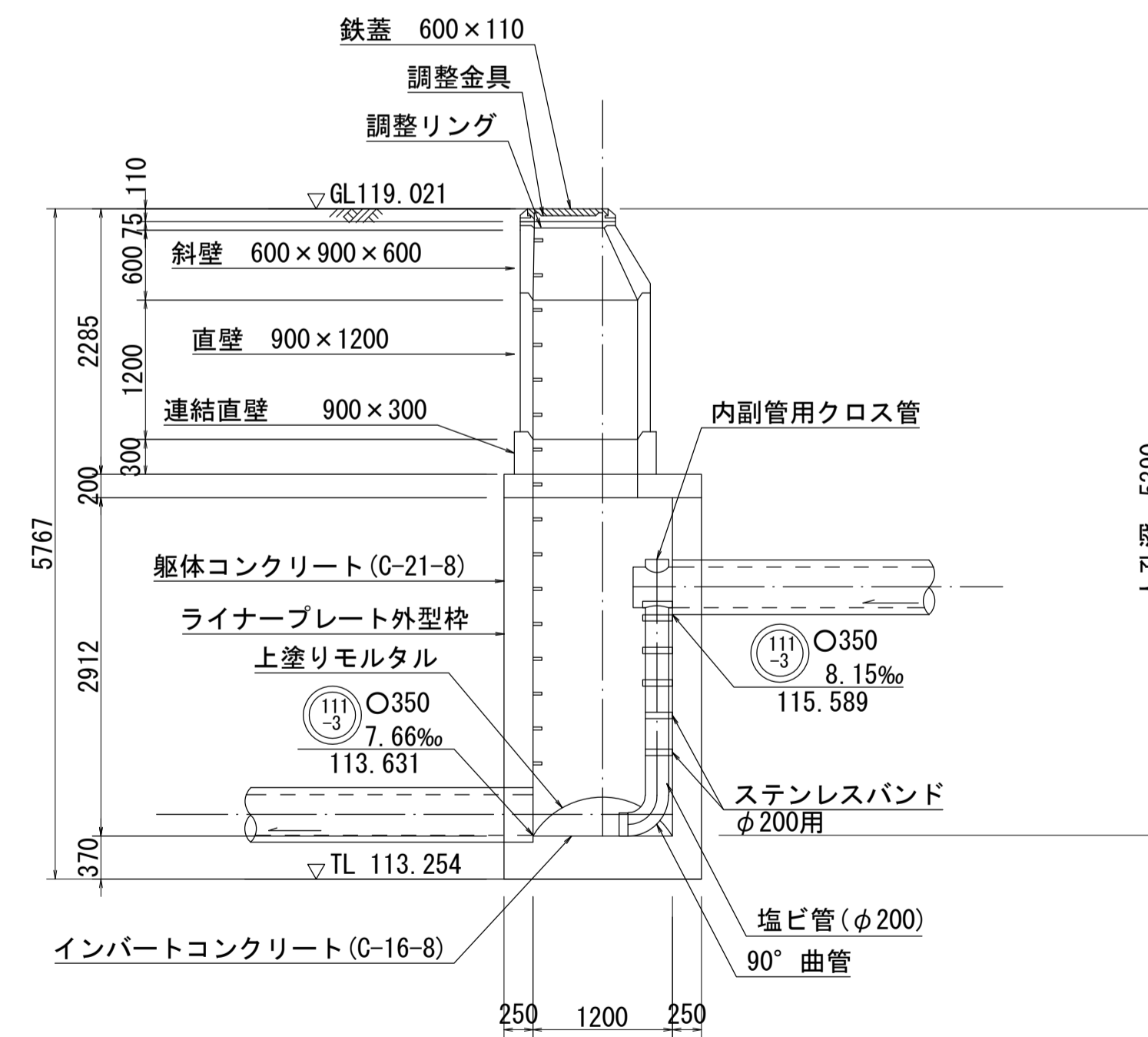
幹線名 左岸幹線



平面図 S=1:50



A-A 断面図 S=1:50



人孔番号

NO
|
191
(211)

詳細図
作成年

平成
13
年
3
月

調整
年

平成
13
年
3
月

ページ

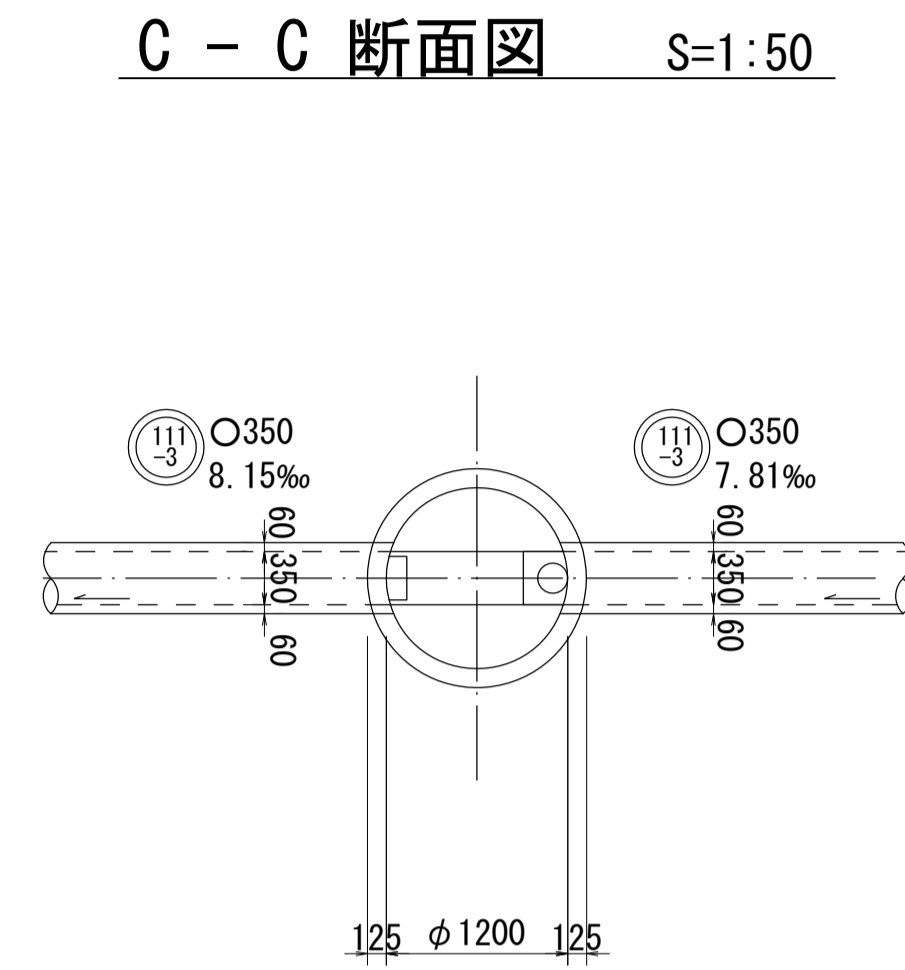
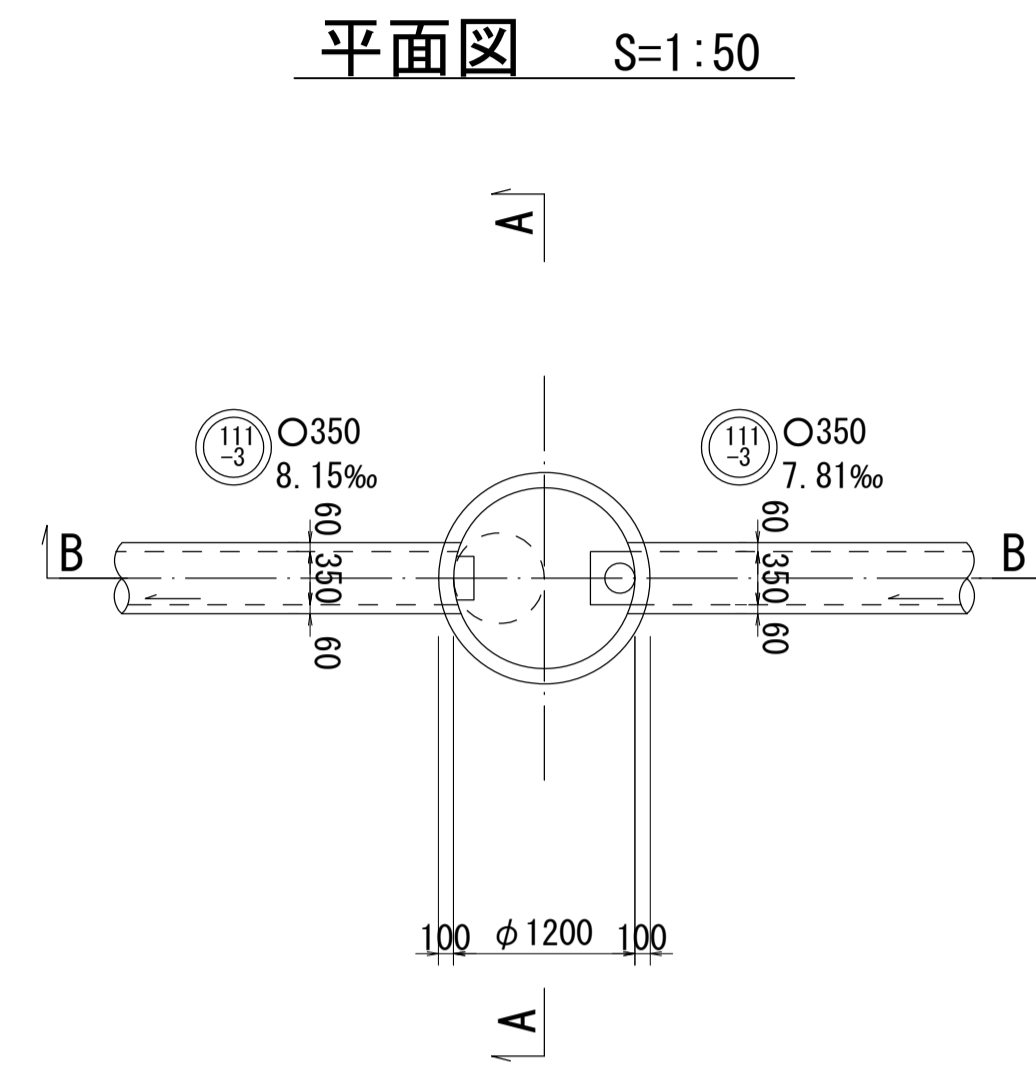
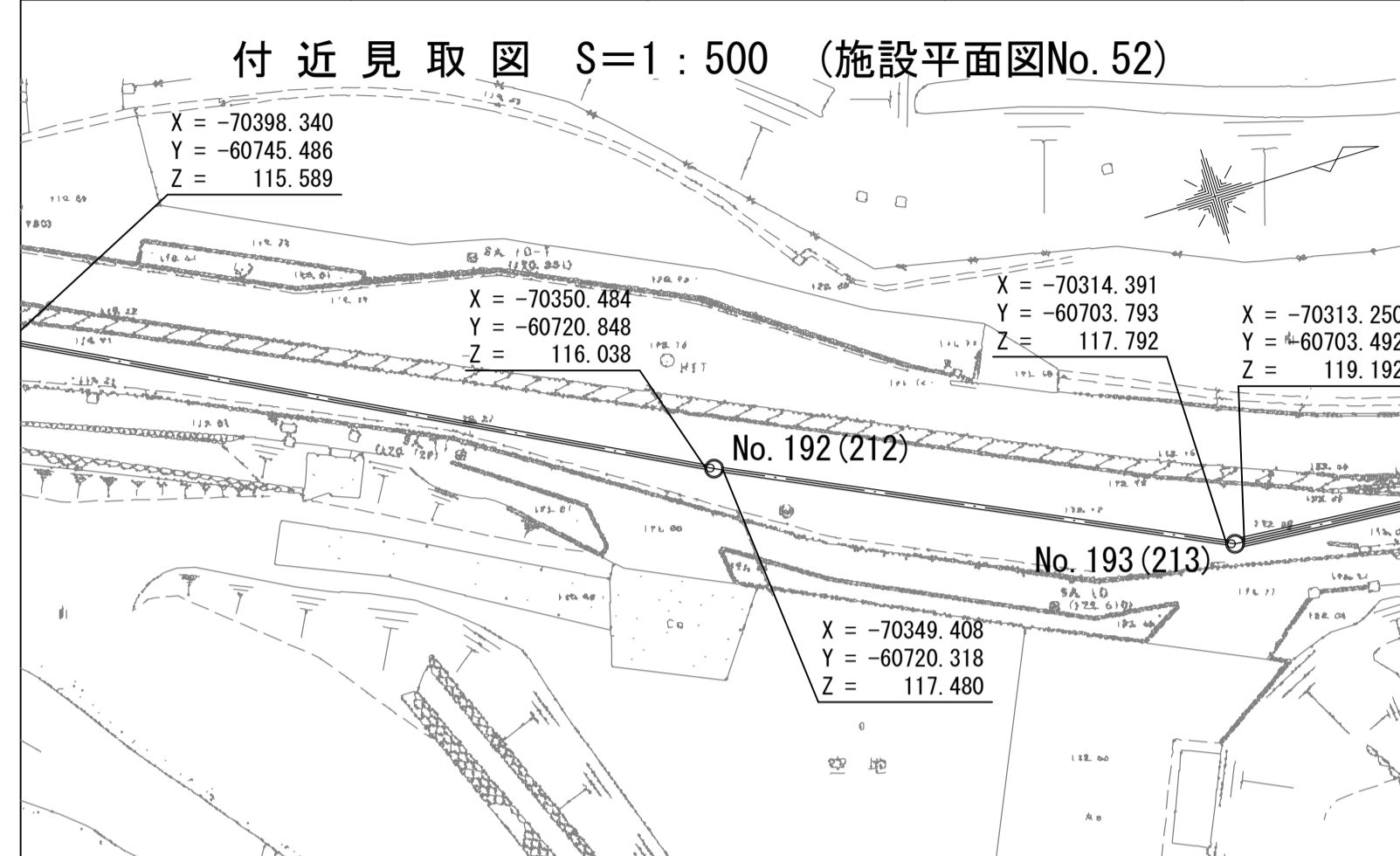
28

財産区分コード	大分類	中分類	小分類	整理番号
GA	管きょ施設	人孔	第1-1-1-4工区	

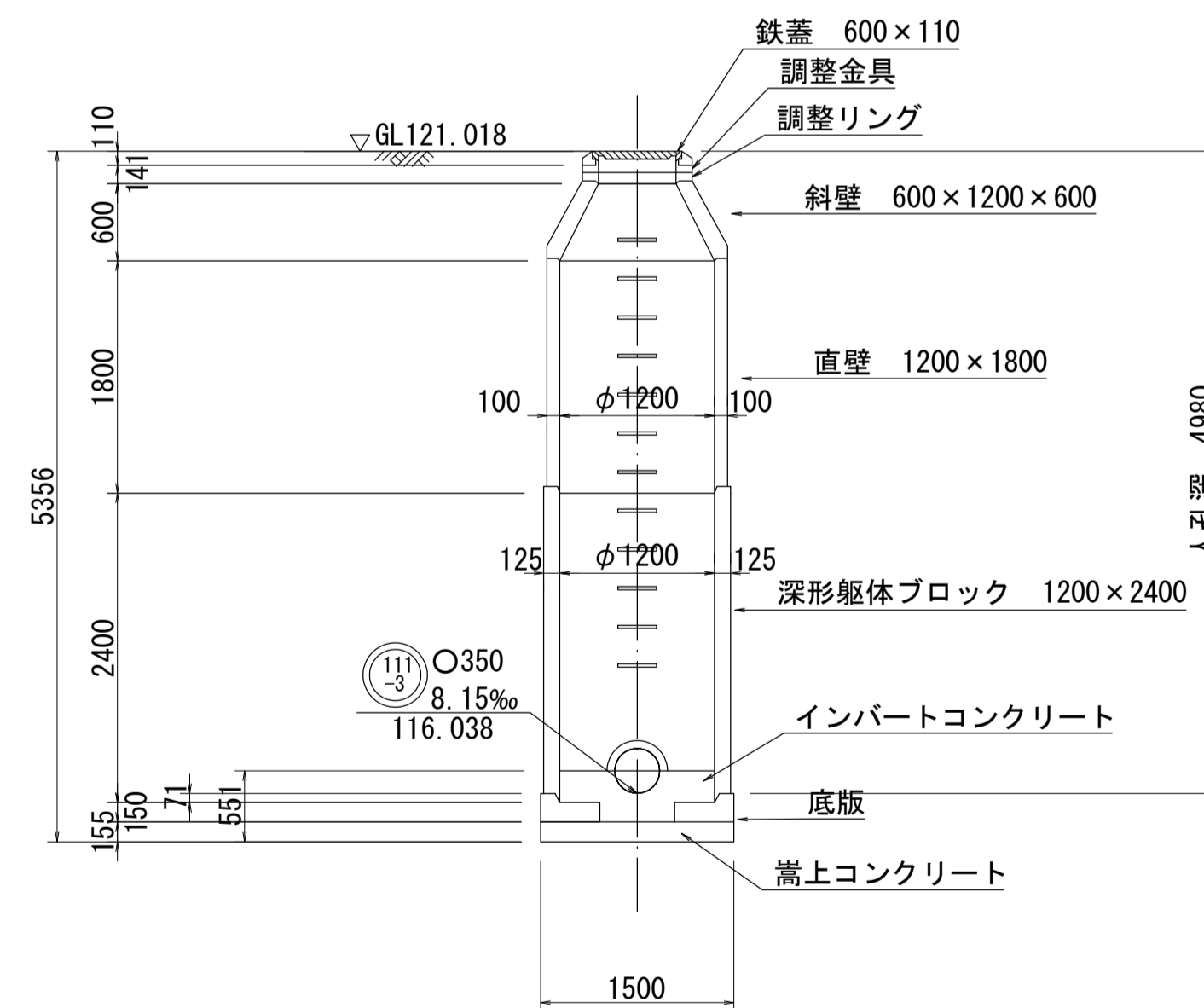
酒匂川流域下水道台帳

中間マンホール詳細図 (図面番号 NO. 192)

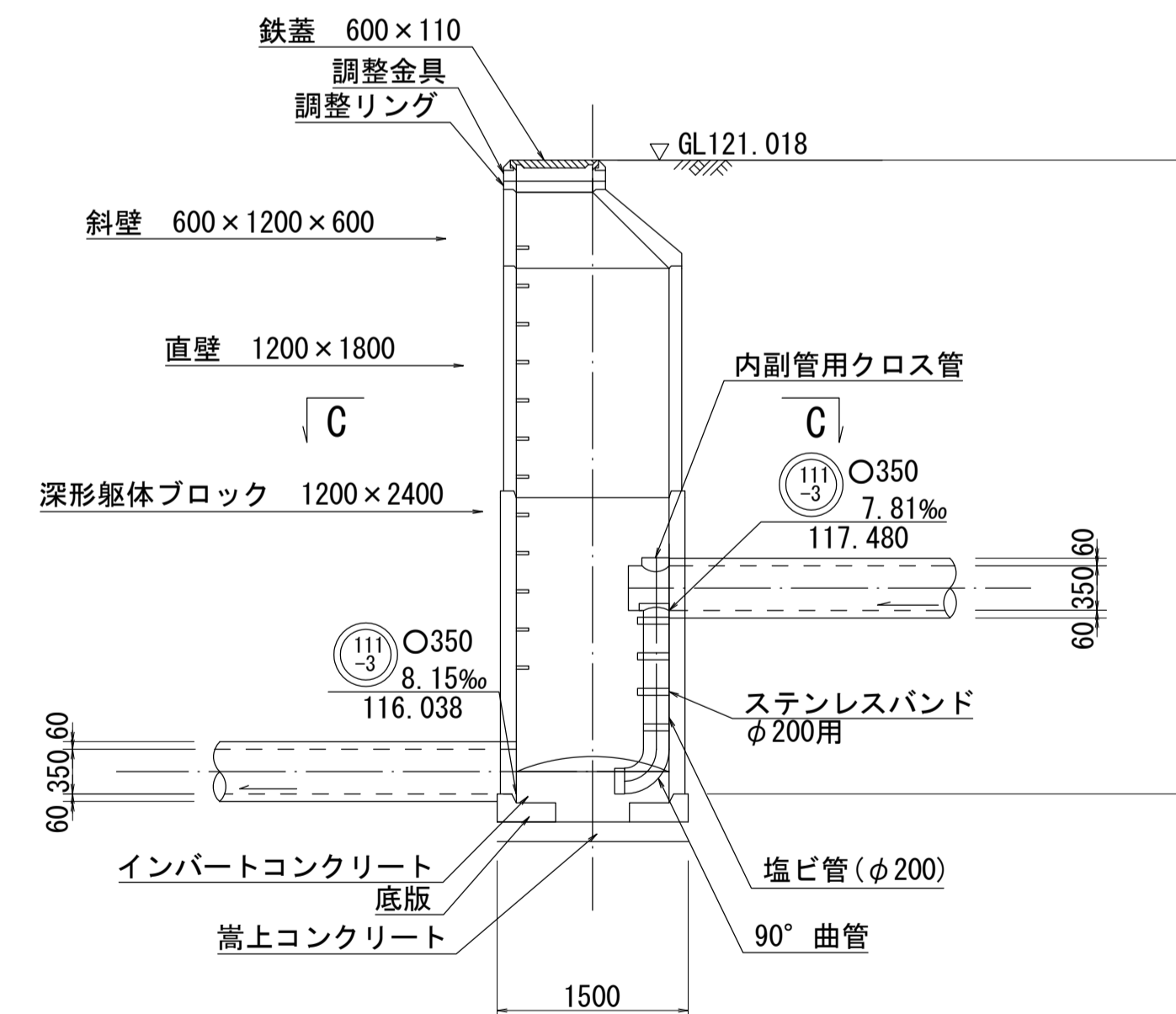
幹線名 左岸幹線



A - A 断面図 S=1:50



B - B 断面図 S=1:50



人孔番号

NO
|
192
(212)

詳細図
作成年

平成
13
年
3
月

調整
年

平成
13
年
3
月

ページ

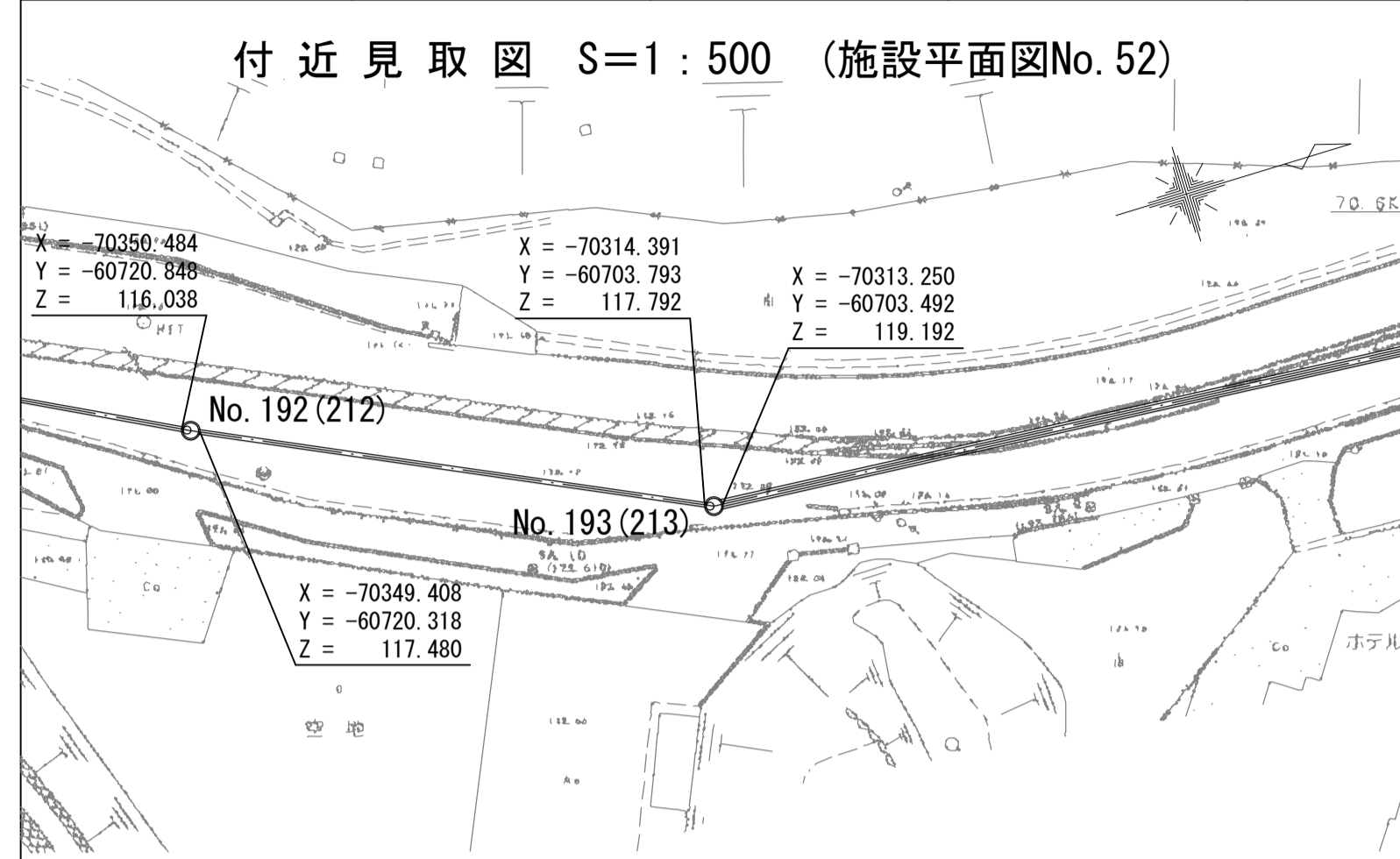
29

財産区分コード	大分類	中分類	小分類	整理番号
G A	管きょ施設	人 孔	第1-1-1-4工区	

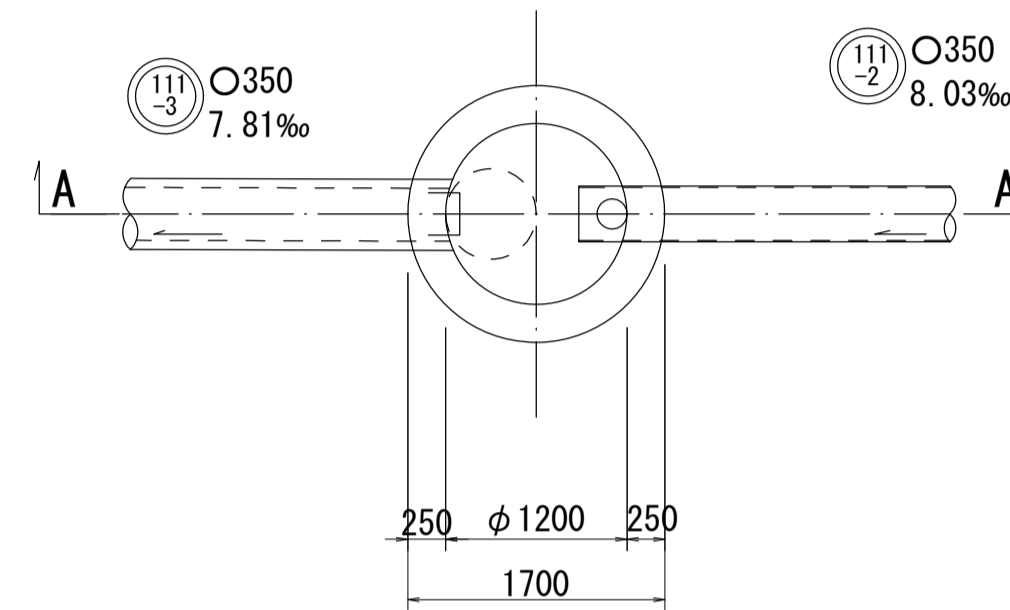
酒匂川流域下水道台帳

中間マンホール詳細図 (図面番号 NO. 193)

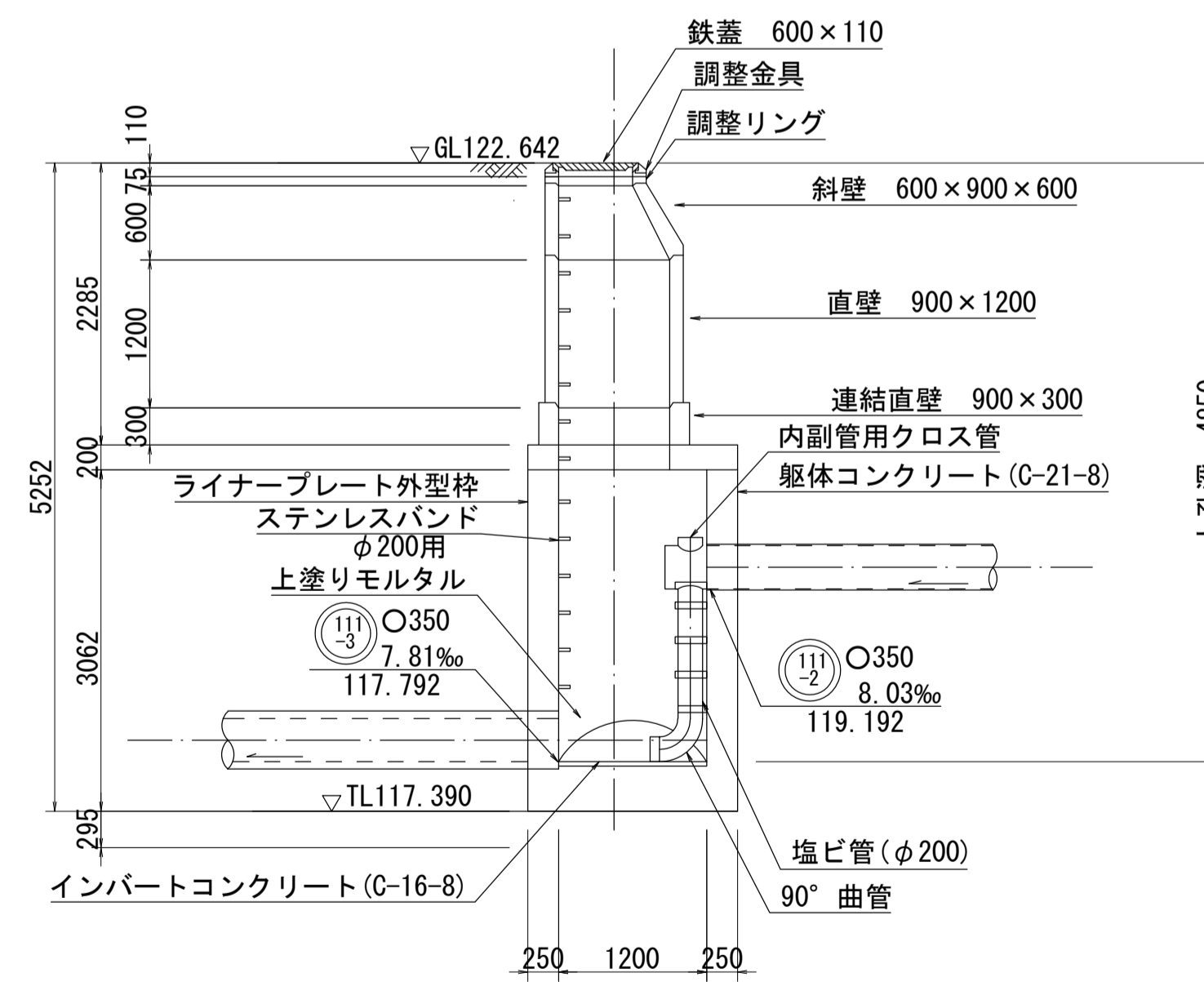
幹線名 左岸幹線



平面図 S=1:50



A - A 断面図 S=1:50



人孔番号

NO
|
193
(213)

詳細図
作成
年月

平成
13
年
3
月

調整
年月

平成
13
年
3
月

ページ

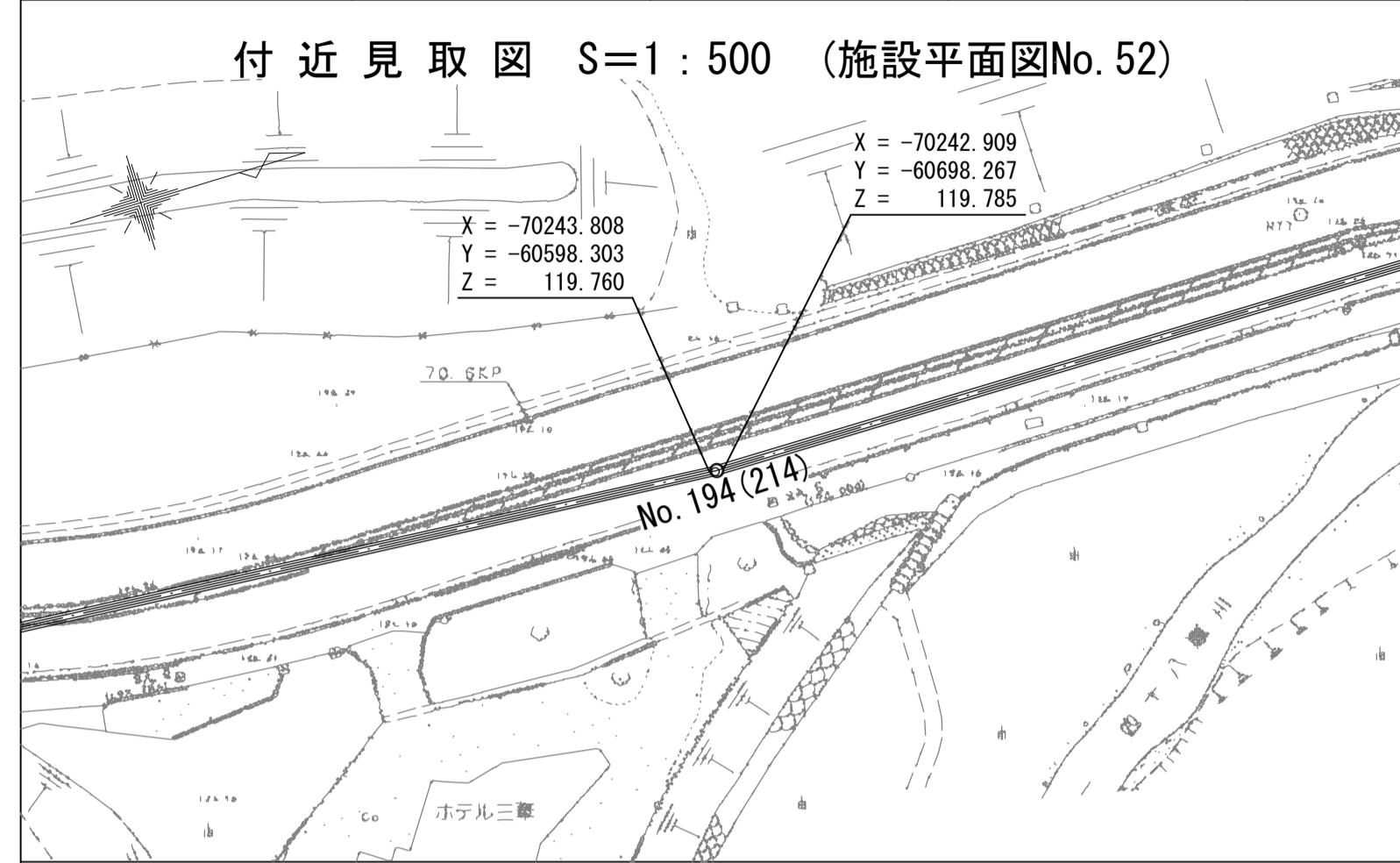
30

財産区分コード	大分類	中分類	小分類	整理番号
GA	管きょ施設	人孔	第1-1-1-3工区	

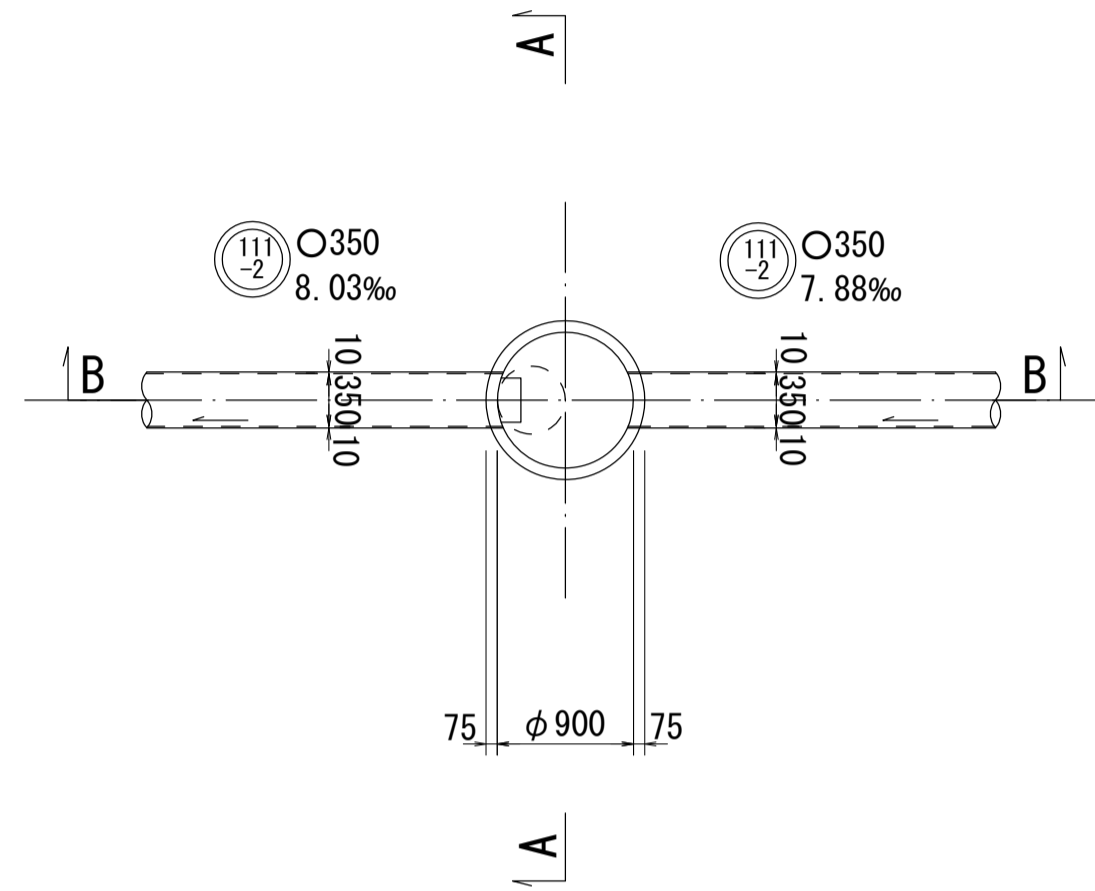
酒匂川流域下水道台帳

中間マンホール詳細図 (図面番号 NO. 194)

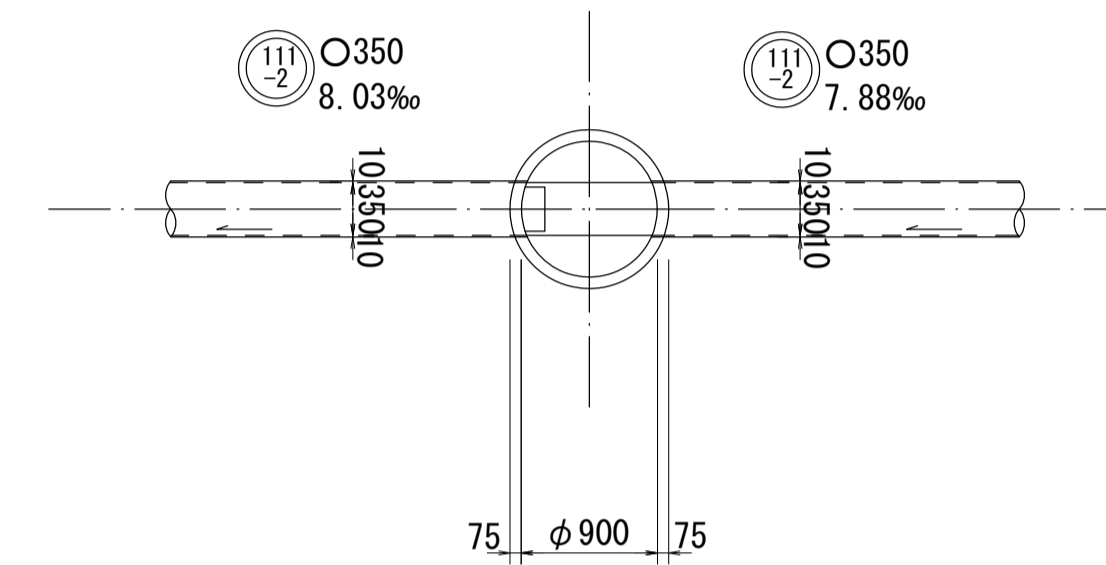
幹線名 左岸幹線



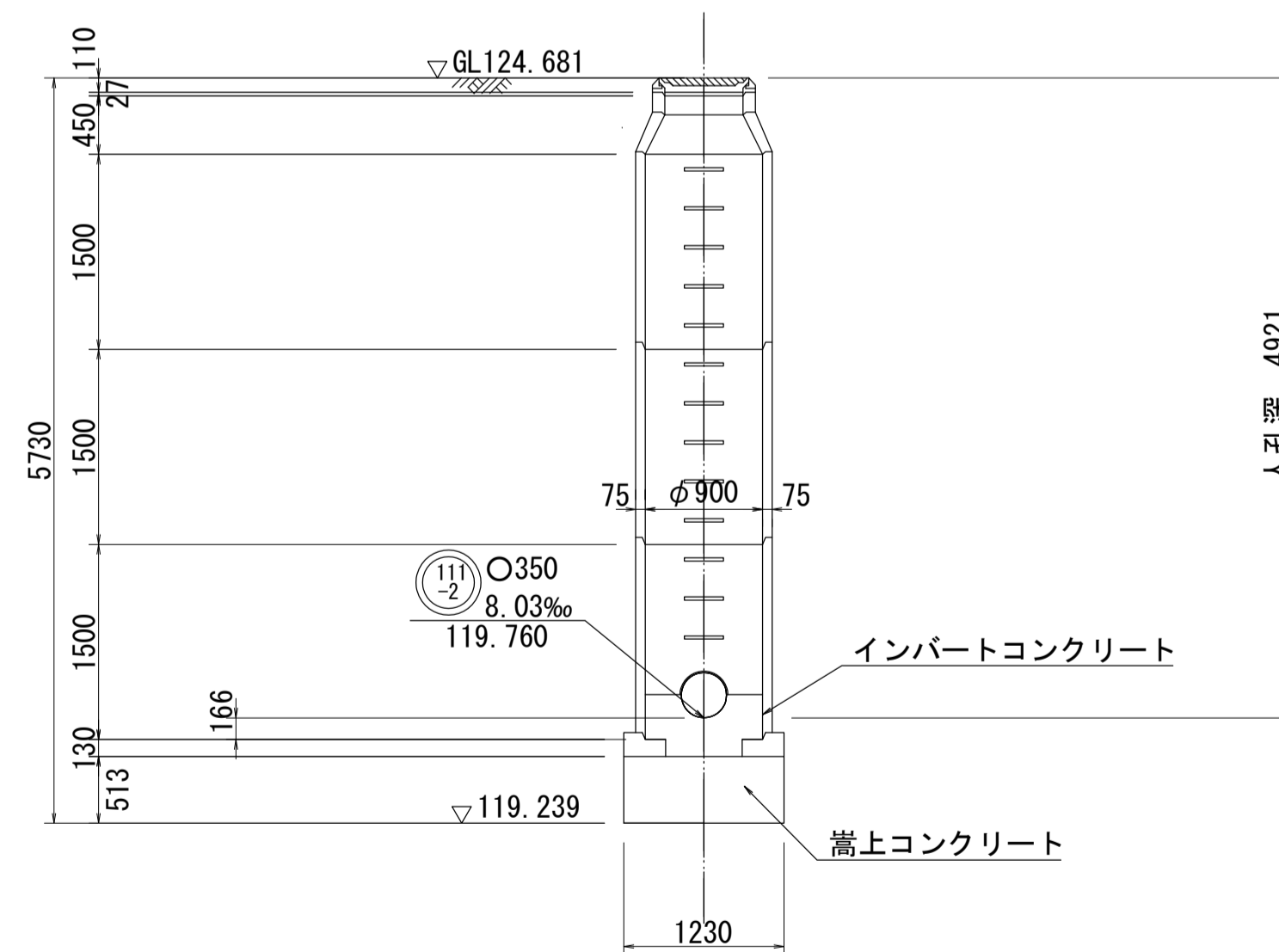
平面図 S=1:50



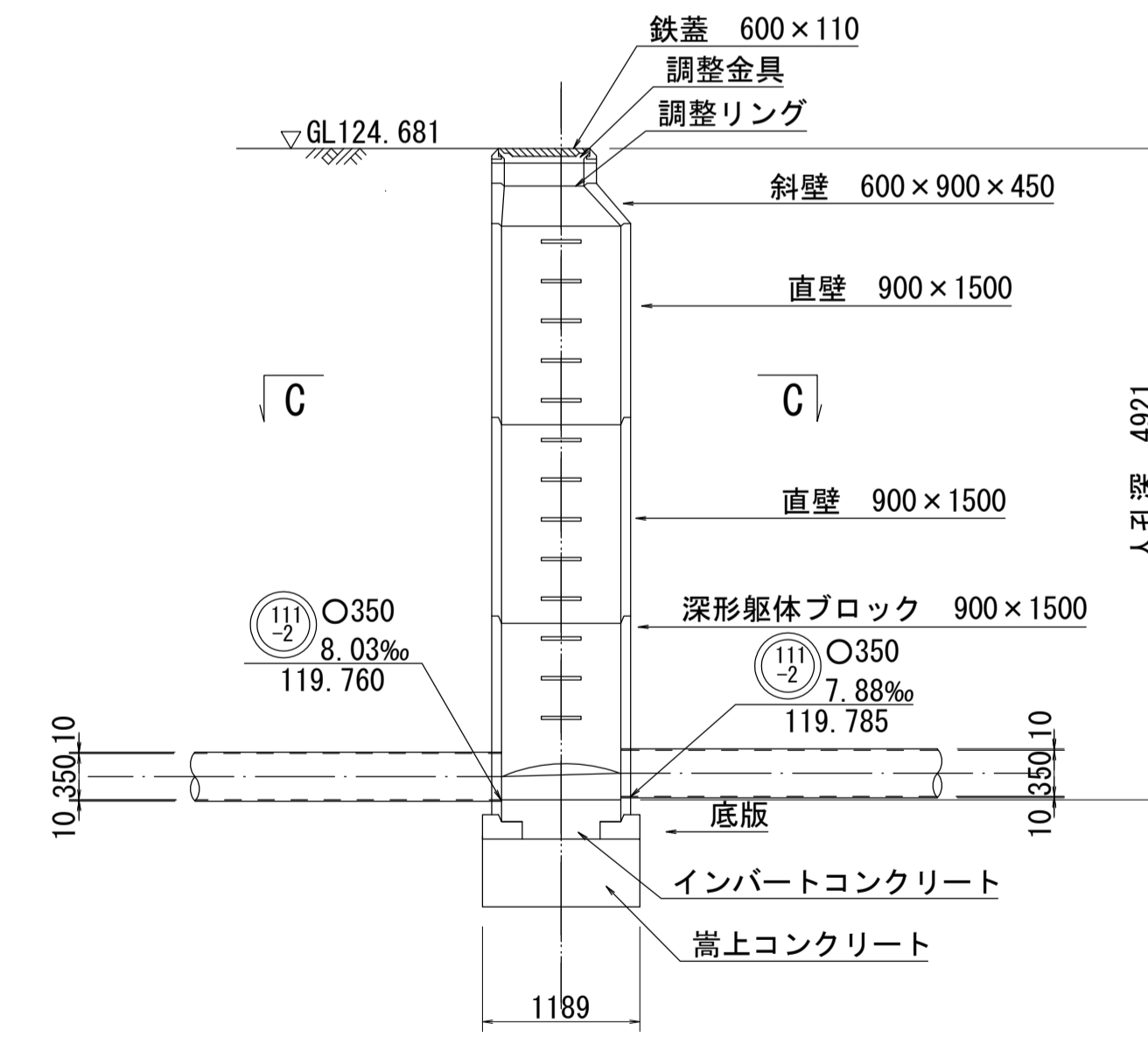
C - C 断面図 S=1:50



A - A 断面図 S=1:50



B - B 断面図 S=1:50



人孔番号

NO
|
194
(214)

詳細図
作成年

平成
13
年
3
月

調整
年

平成
13
年
3
月

ページ

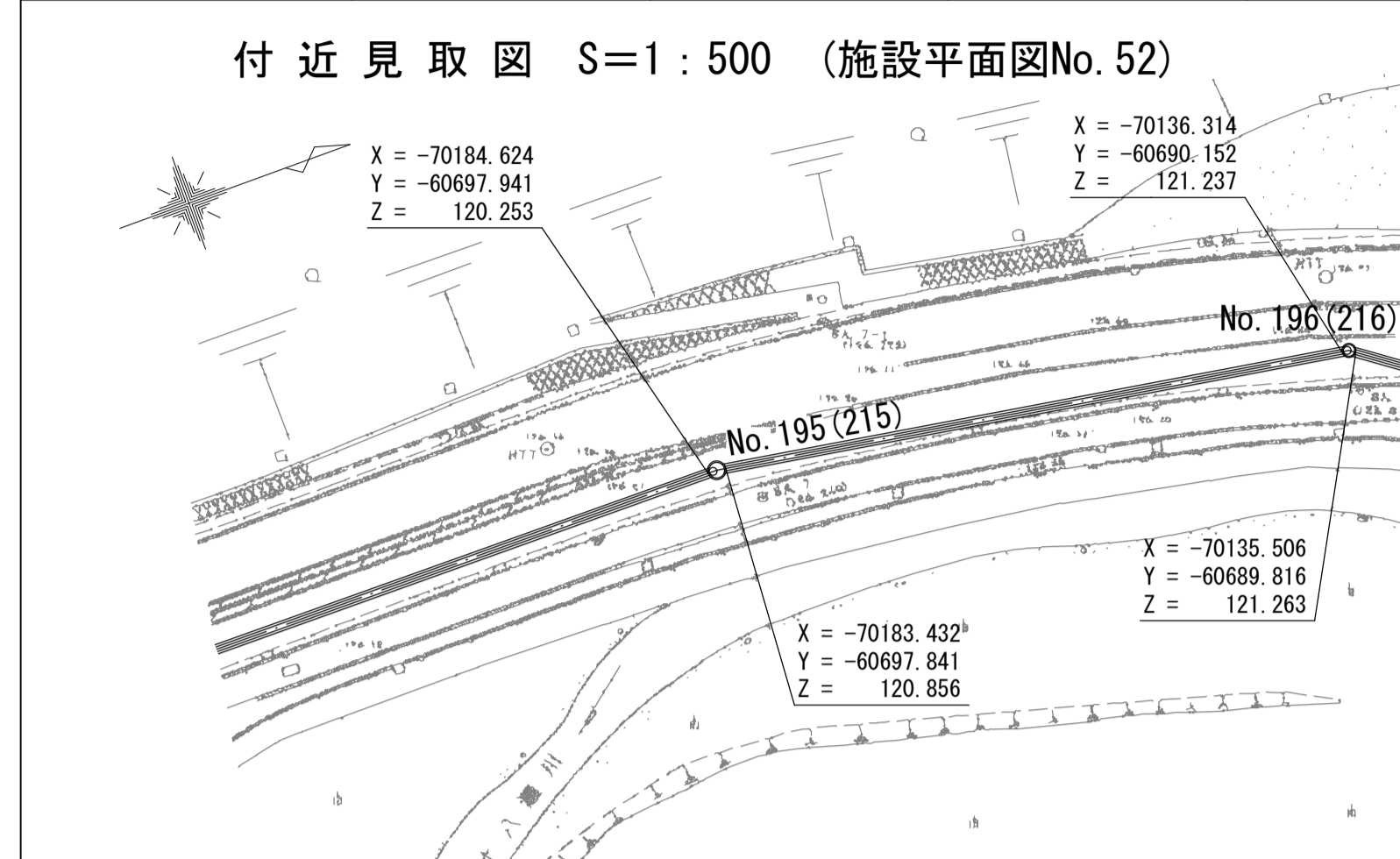
31

財産区分コード	大分類	中分類	小分類	整理番号
GA	管きょ施設	人孔	第1-1-1-2工区	

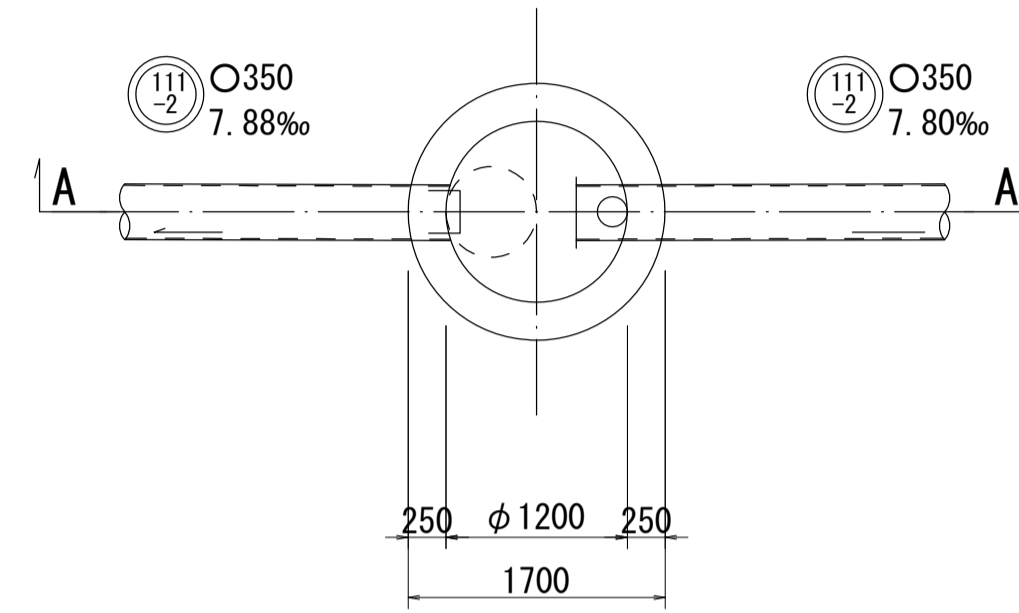
酒匂川流域下水道台帳

中間マンホール詳細図 (図面番号 NO. 195)

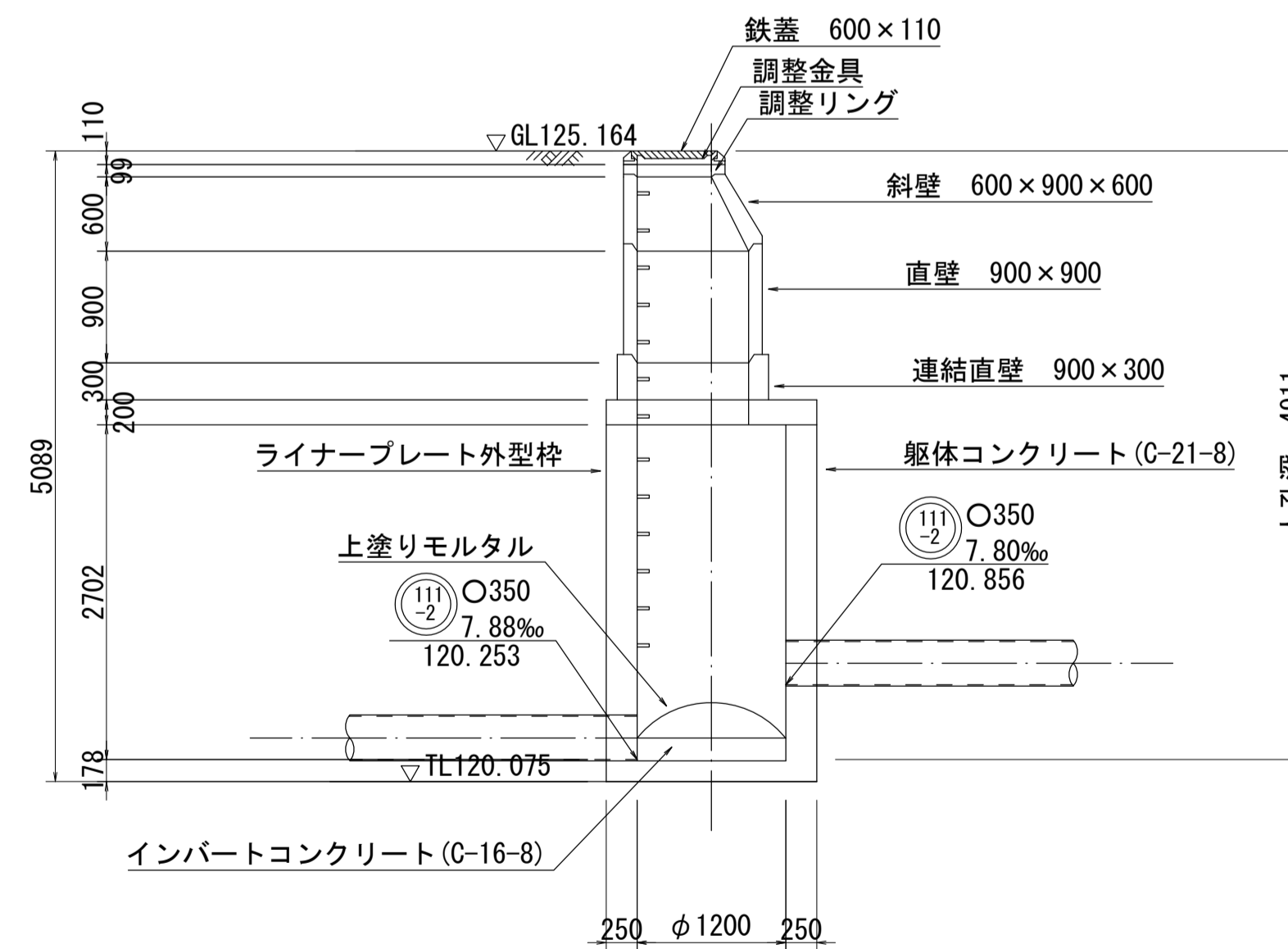
幹線名 左岸幹線



平面図 S=1:50



A - A 断面図 S=1:50



人孔番号

NO
|
195
(215)

詳細図
作成
年月

平成
13
年
3
月

調整
年月

平成
13
年
3
月

ページ

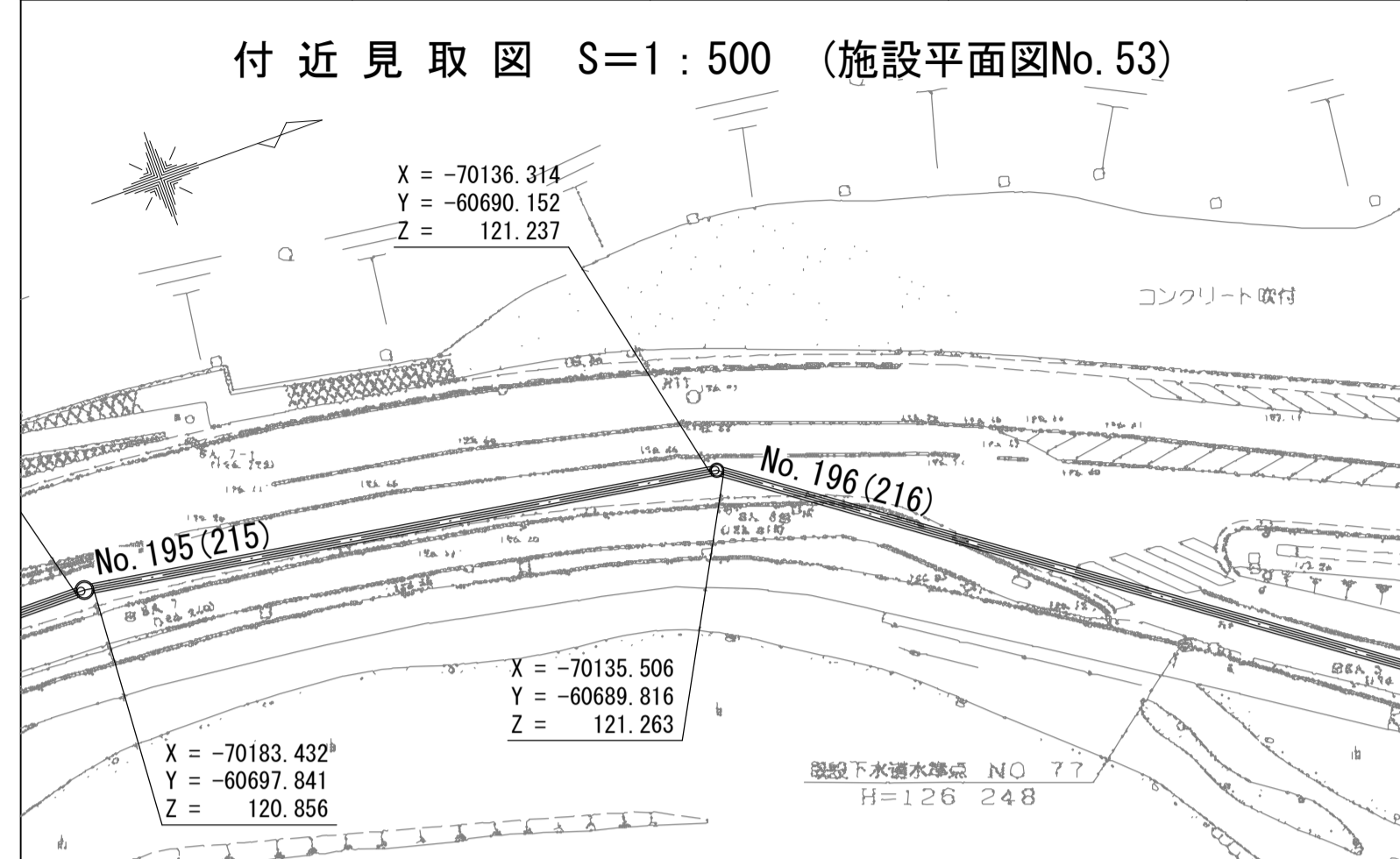
32

財産区分コード	大分類	中分類	小分類	整理番号
GA	管きょ施設	人 孔	第1-1-1-2工区	

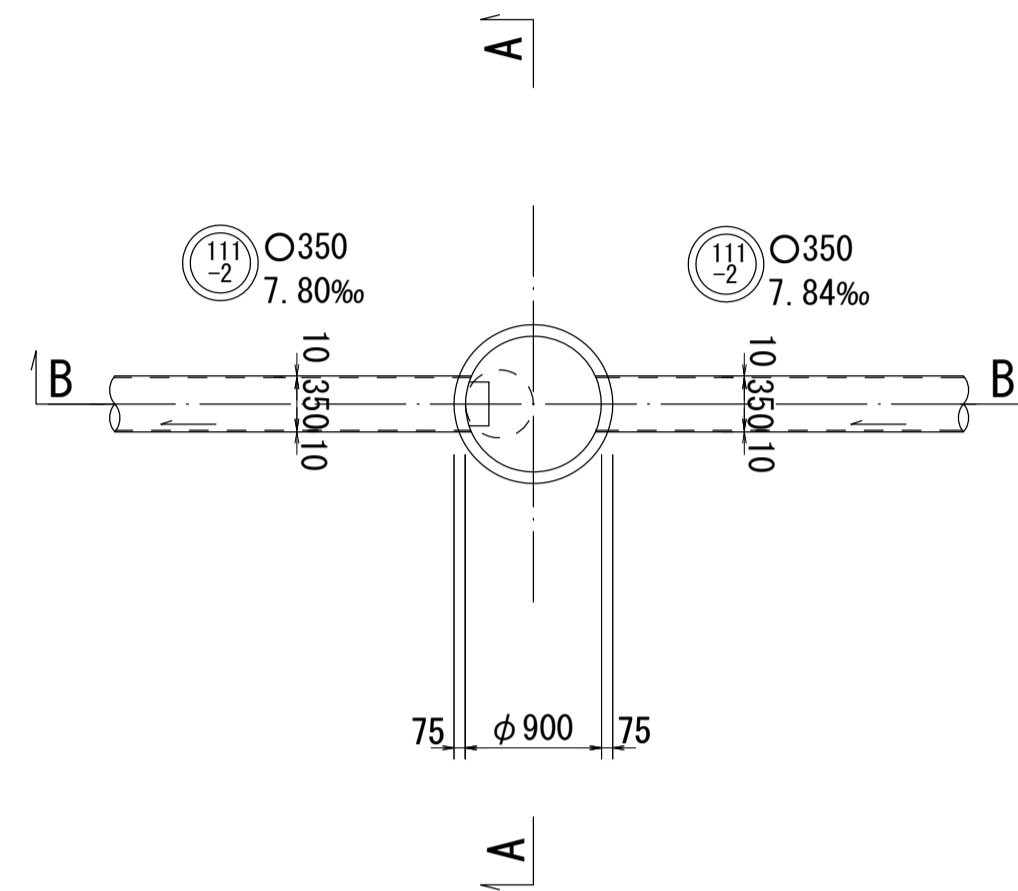
酒匂川流域下水道台帳

中間マンホール詳細図 (図面番号 NO. 196)

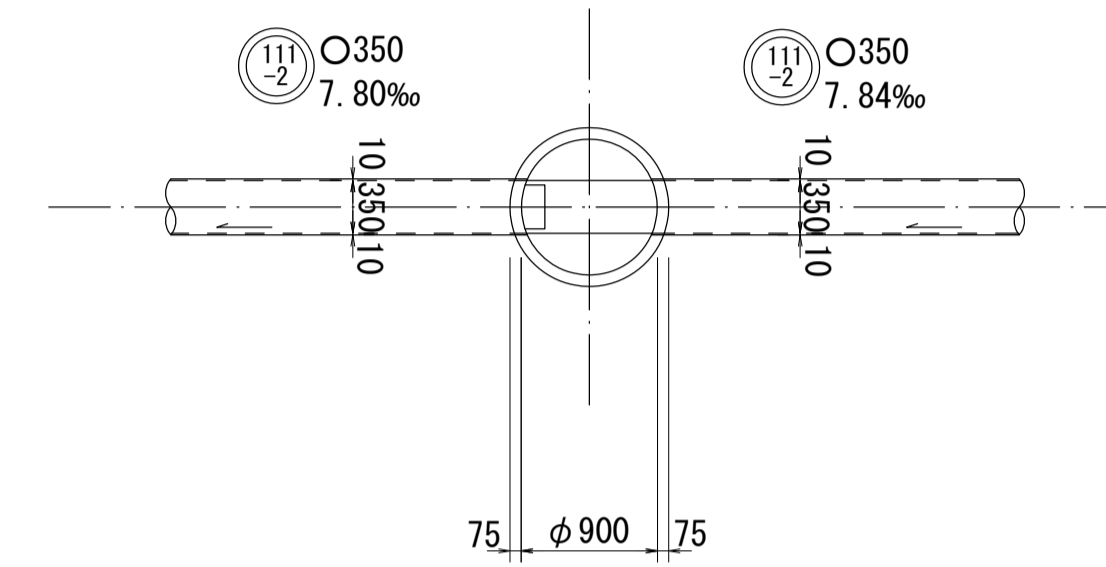
幹線名 左岸幹線



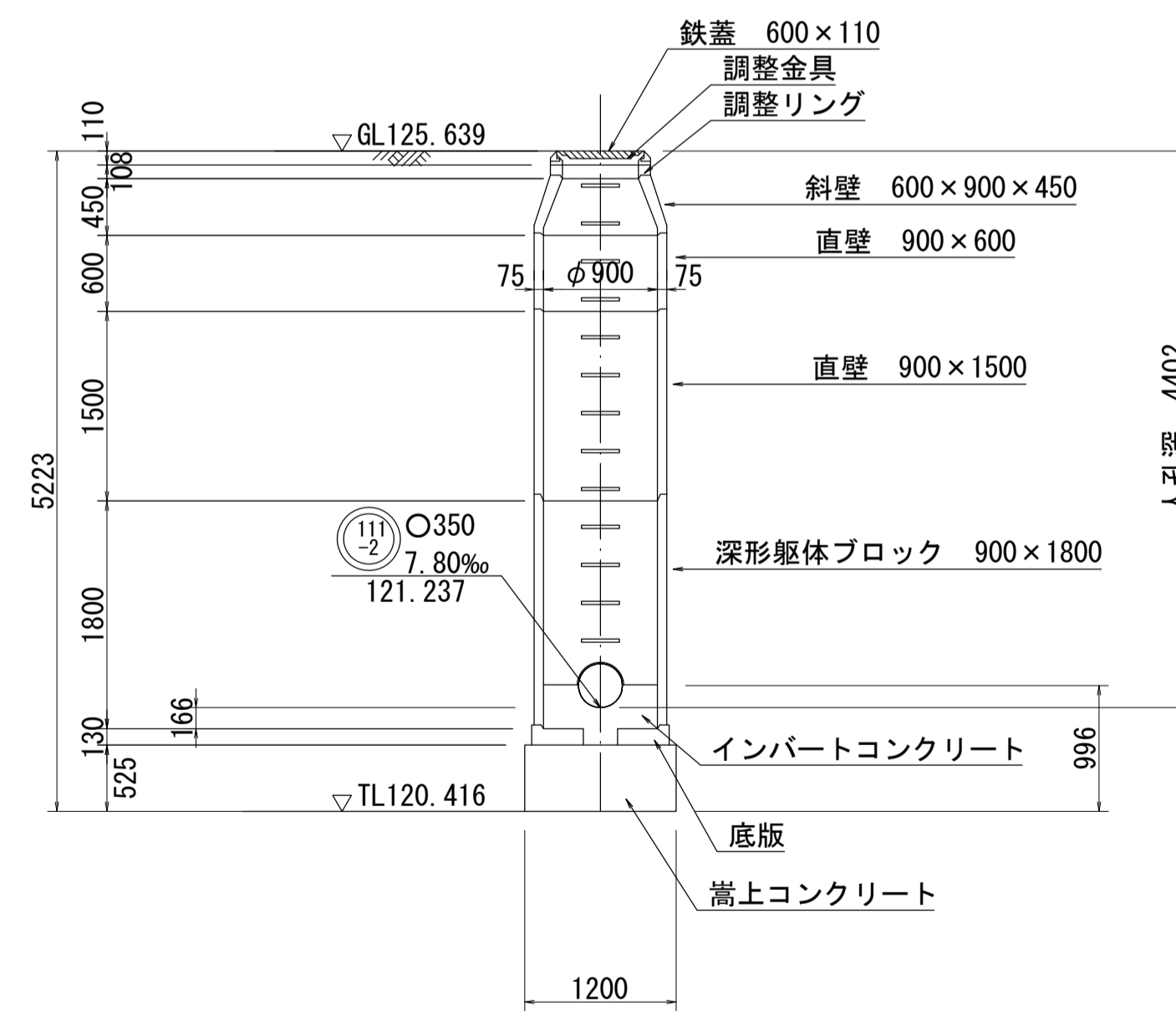
平面図 S=1:50



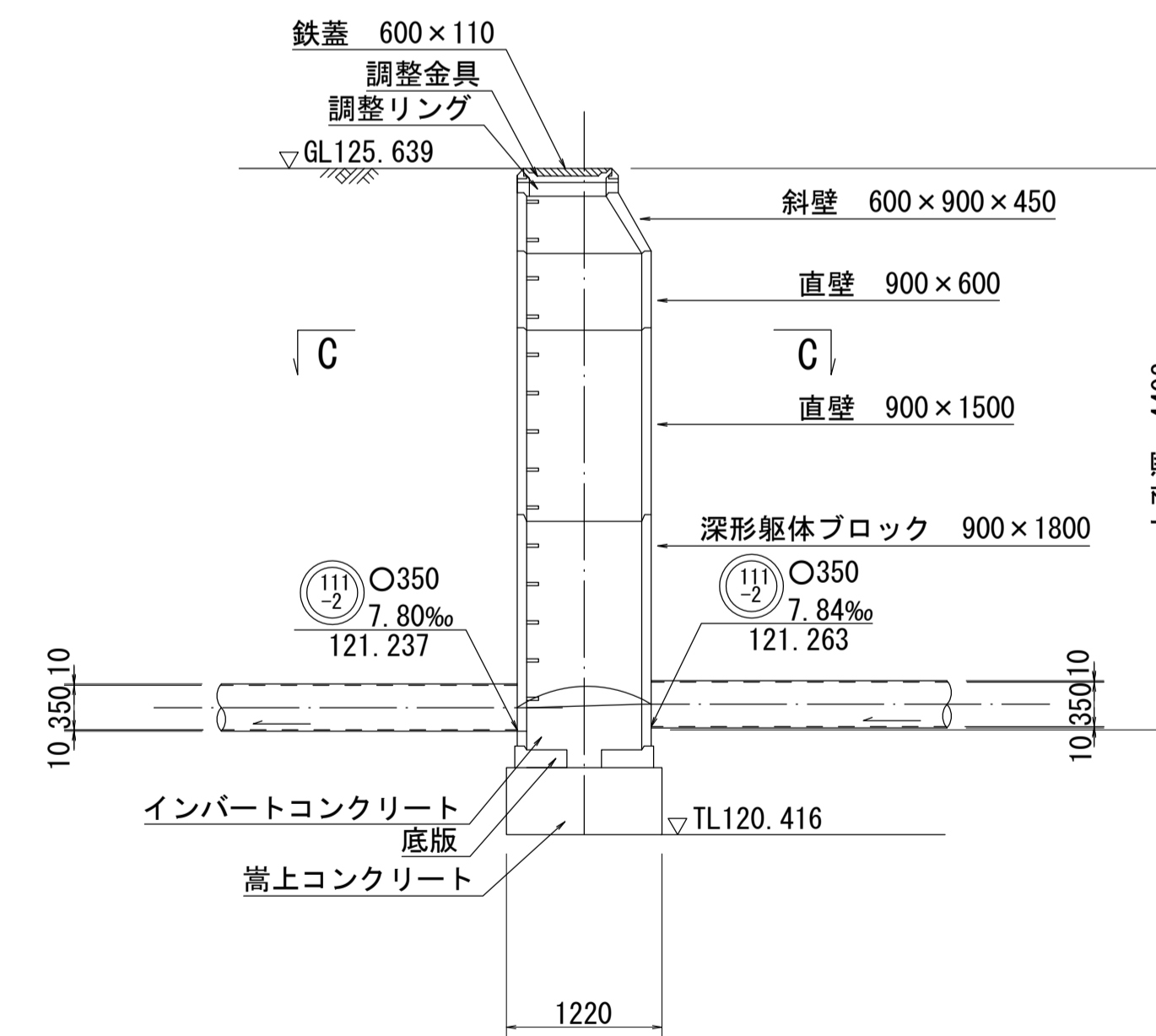
C - C 断面図 S=1:50



A - A 断面図 S=1:50



B - B 断面図 S=1:50



人孔番号

NO
|
196
(216)

詳細図
作成年

平成
13
年
3
月

調整
年

平成
13
年
3
月

ページ

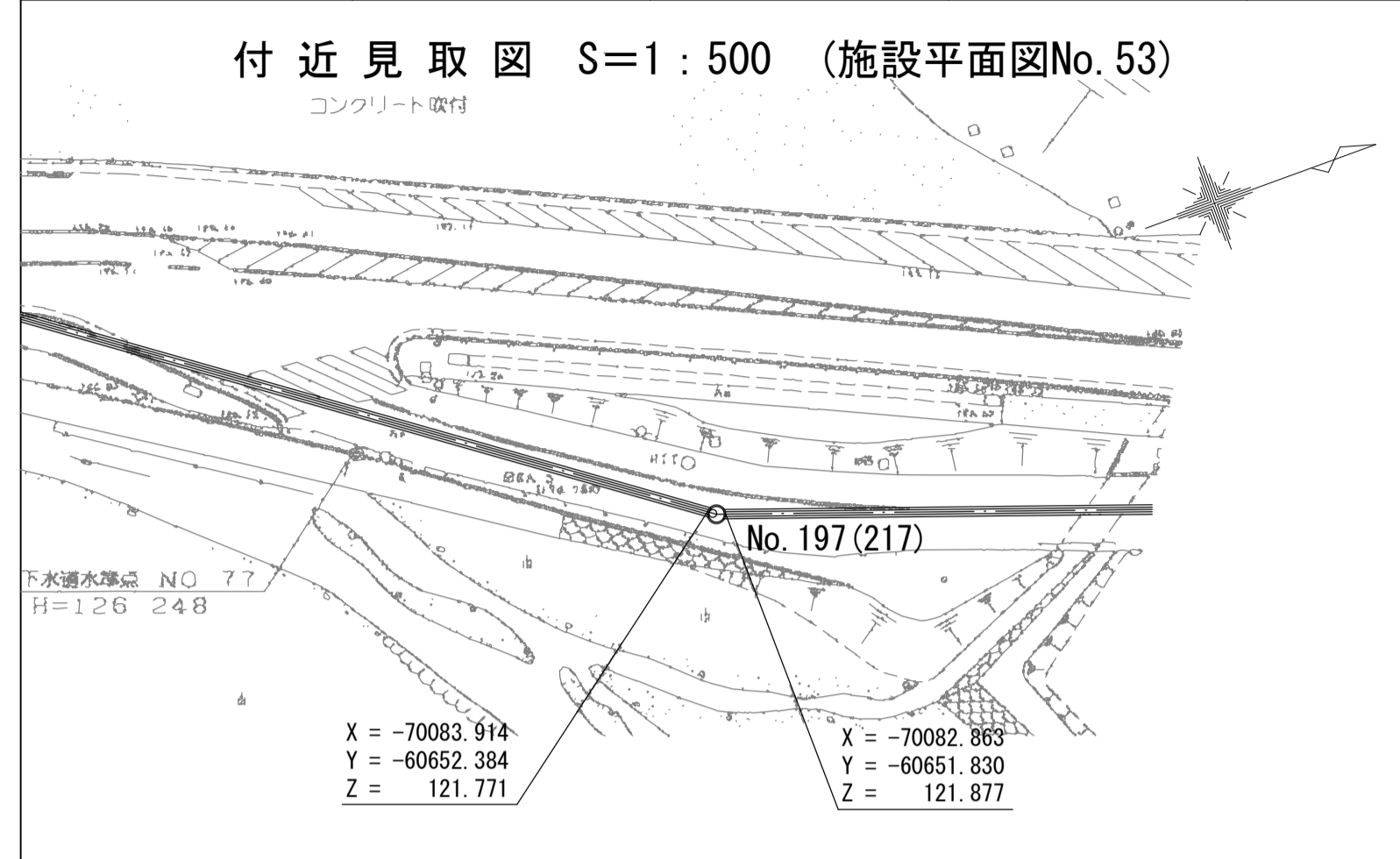
33

財産区分コード	大分類	中分類	小分類	整理番号
GA	管きょ施設	人孔	第1-1-1-2工区	

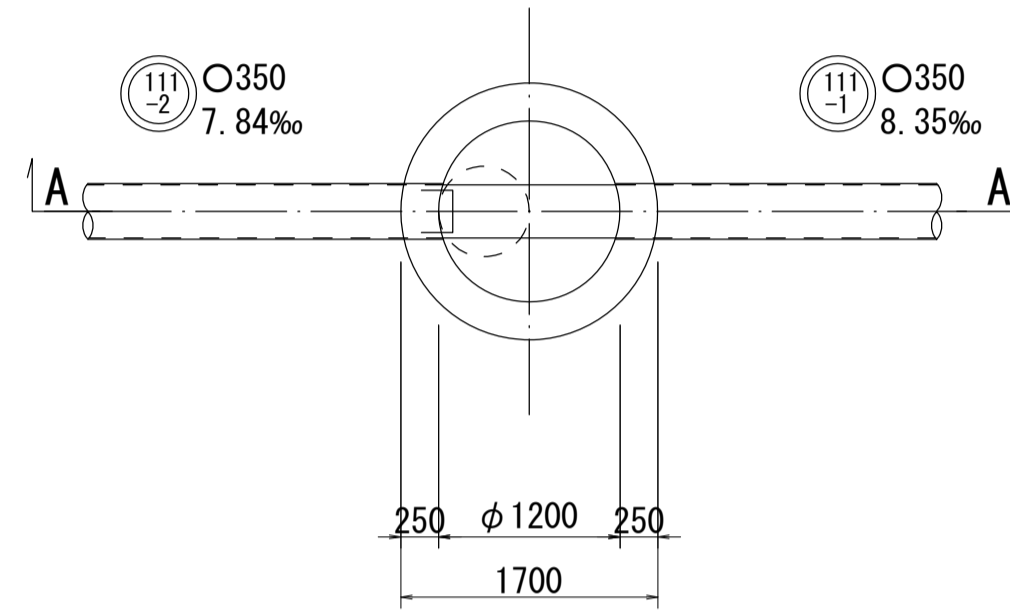
酒匂川流域下水道台帳

中間マンホール詳細図 (図面番号 NO. 197)

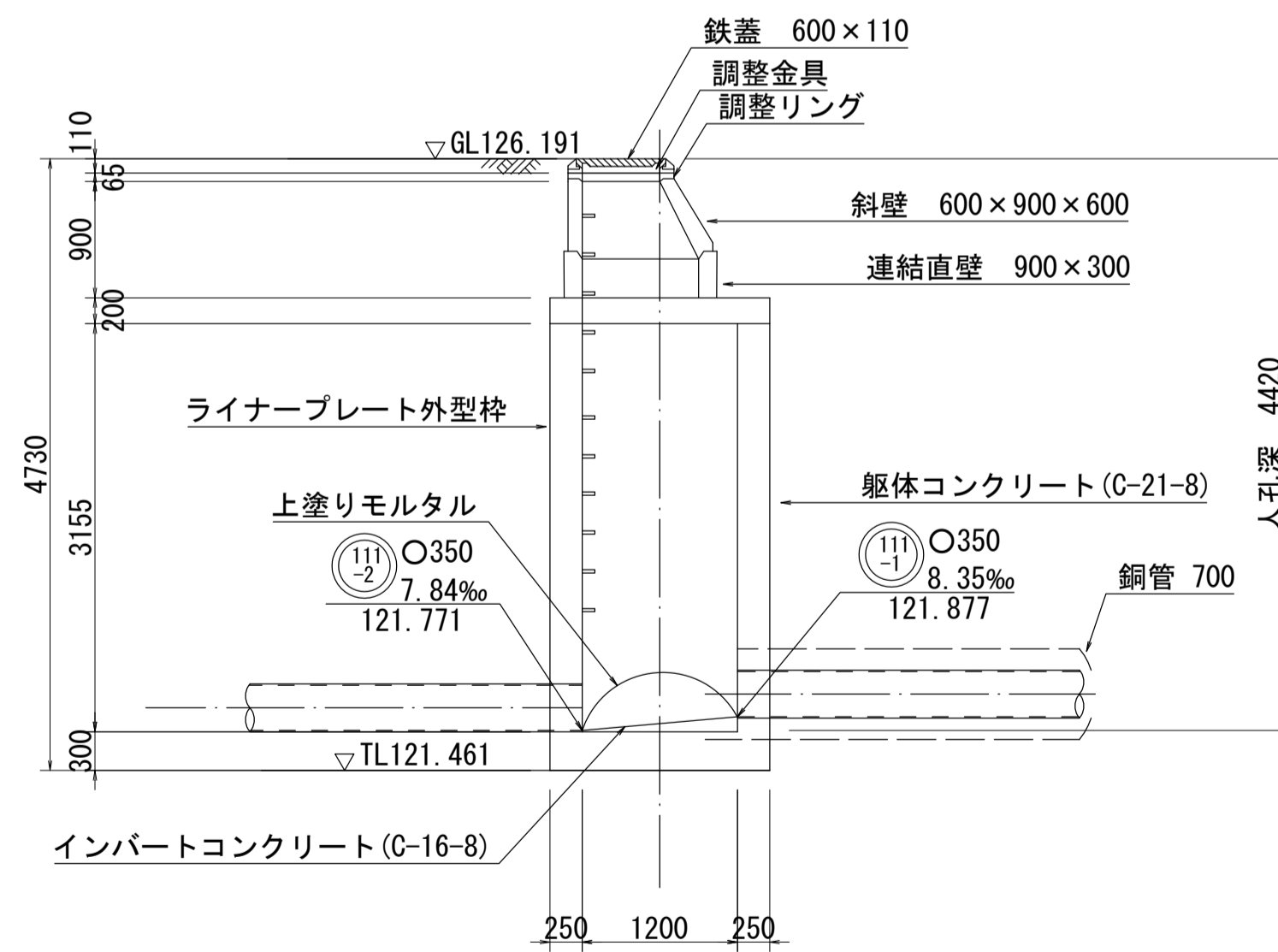
幹線名 左岸幹線



平面図 S=1:50



A-A 断面図 S=1:50



人孔番号

NO
|
197
(217)

詳細図
作成
年月

平成
13
年
3
月

調整
年月

平成
13
年
3
月

ページ

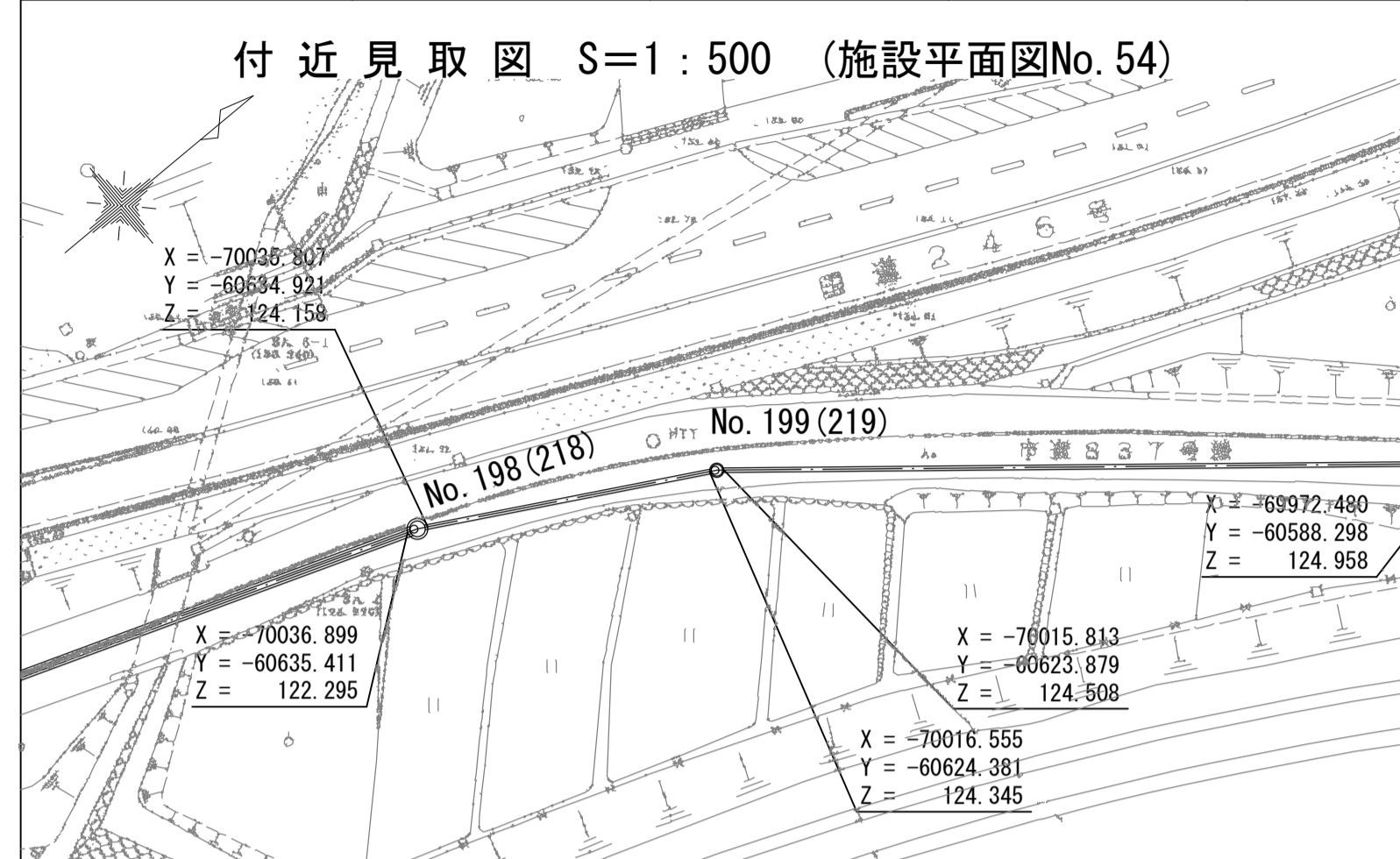
34

財産区分コード	大分類	中分類	小分類	整理番号
GA	管きょ施設	人孔	第1-1-1-1工区	

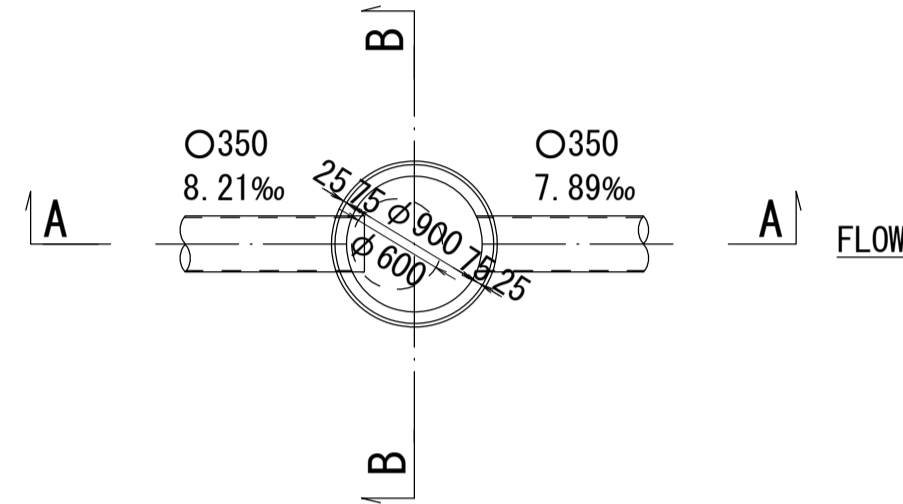
酒匂川流域下水道台帳

中間マンホール詳細図 (図面番号 NO. 199)

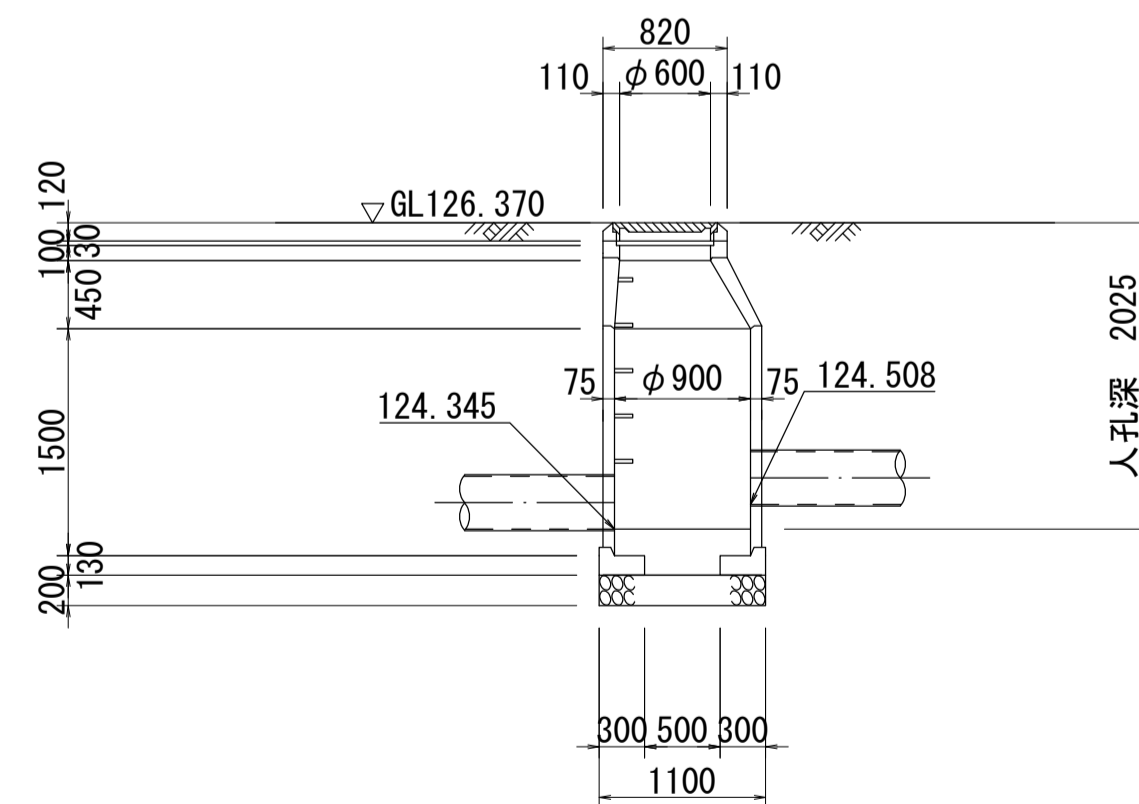
幹線名 左岸幹線



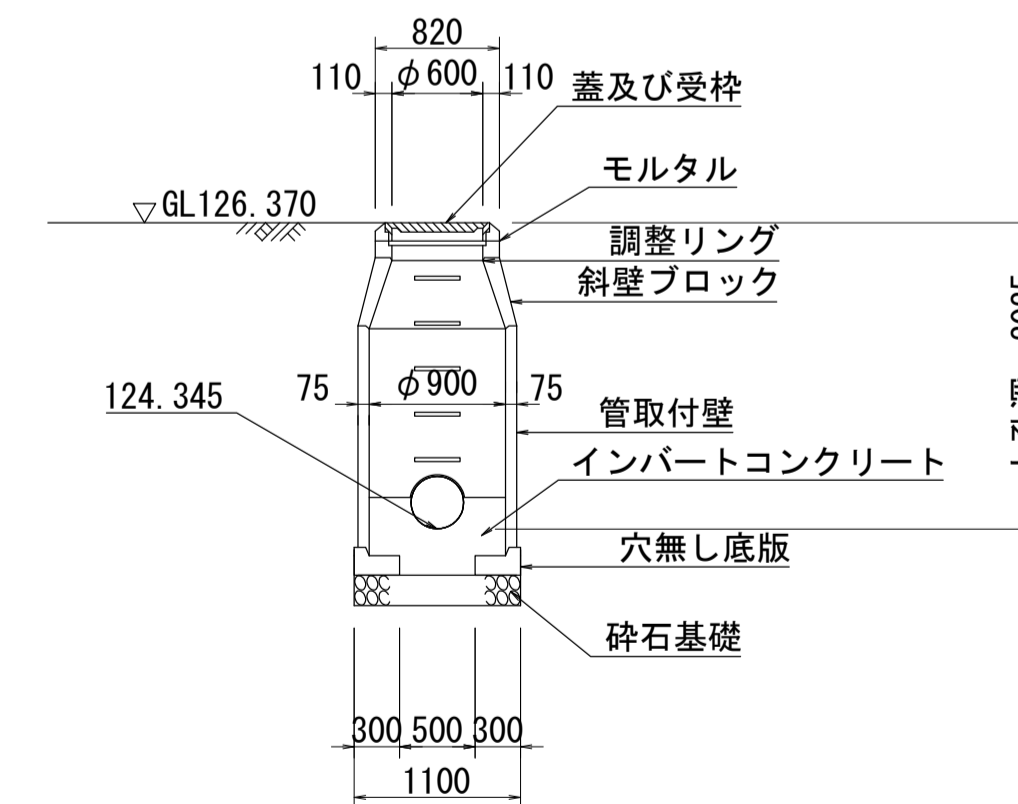
平面図 S=1:50



A - A 断面図 S=1:50



B - B 断面図 S=1:50



人孔番号

NO
|
199
(219)

詳細図
作成
年月

平成
13
年
3
月

調整
年
月

平成
13
年
3
月

ページ

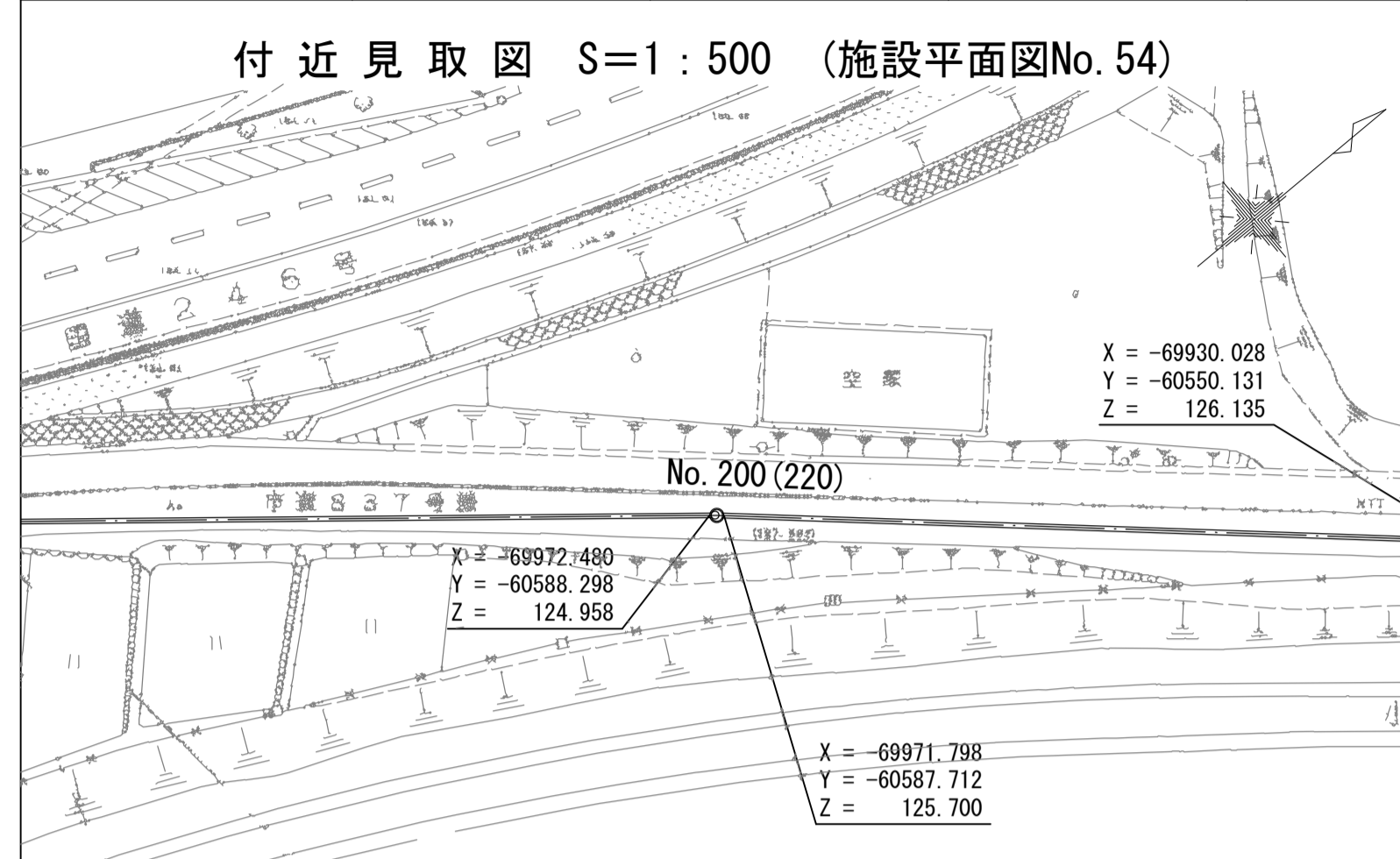
36

財産区分コード	大分類	中分類	小分類	整理番号
GA	管きょ施設	人孔	第1-1-1-1工区	

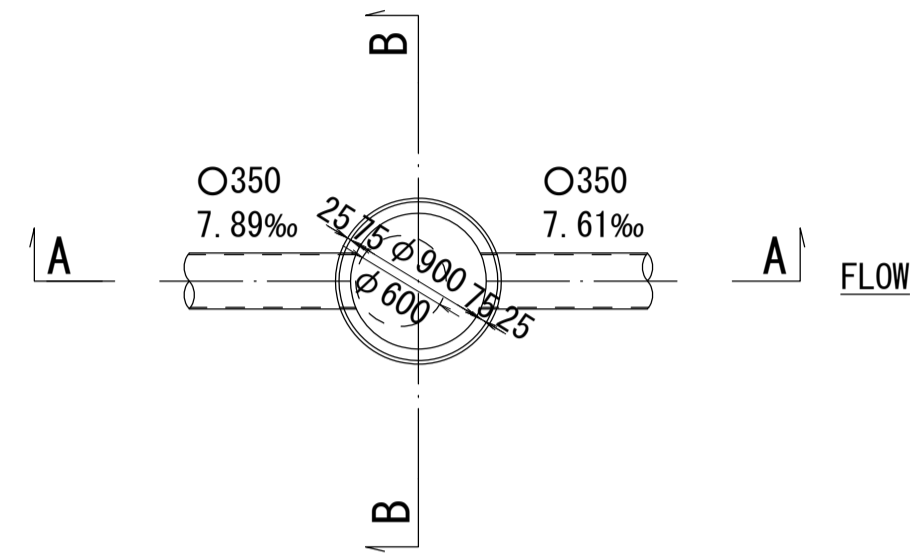
酒匂川流域下水道台帳

中間マンホール詳細図 (図面番号 NO. 200)

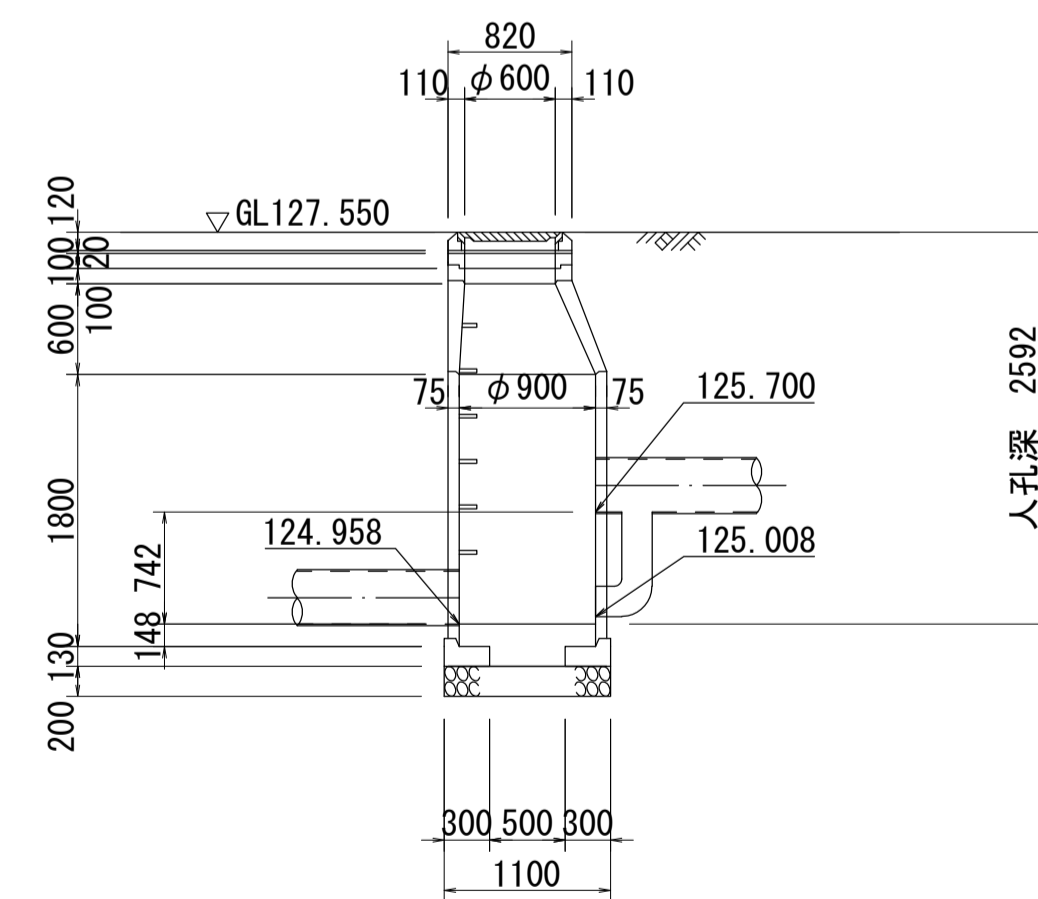
幹線名 左岸幹線



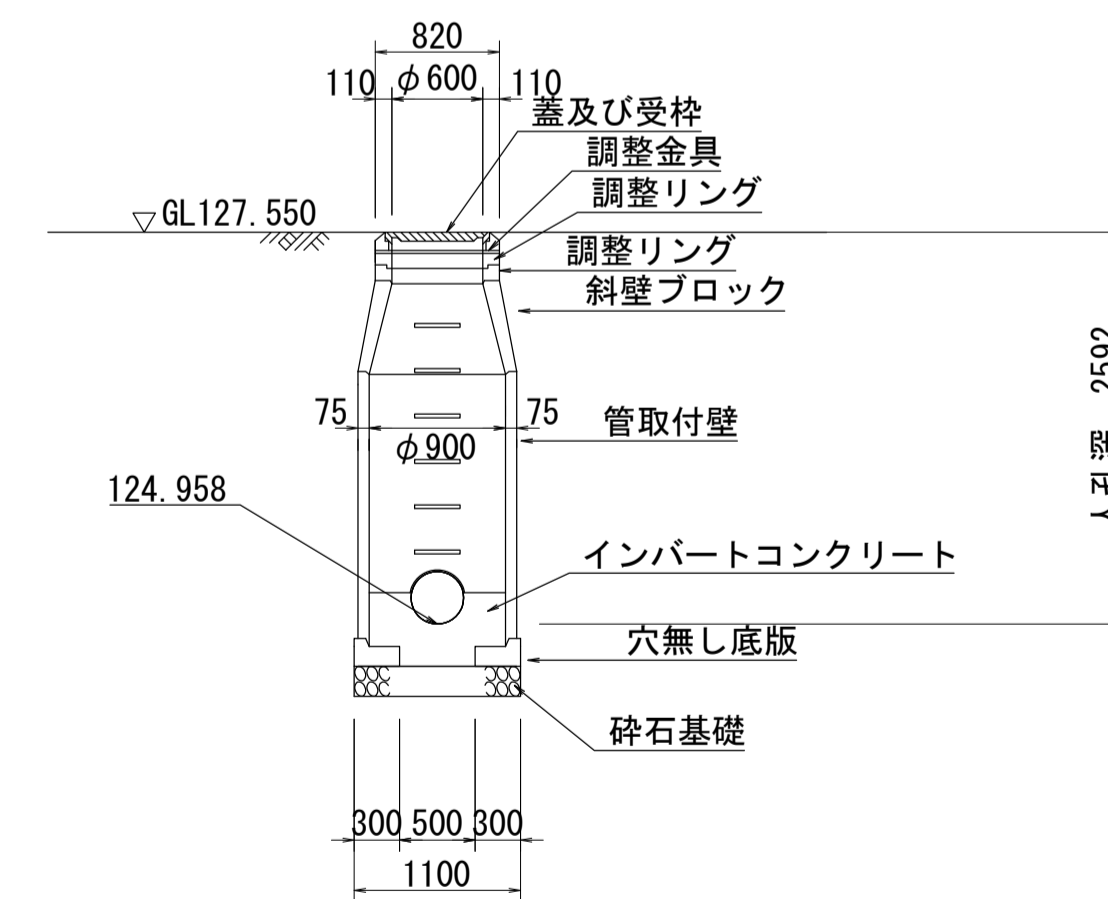
平面図 S=1:50



A - A 断面図 S=1:50



B - B 断面図 S=1:50



人孔番号

NO

200 (220)

詳細図
作成
年月

平成
13
年
3
月

調整
年月

平成
13
年
3
月

ページ

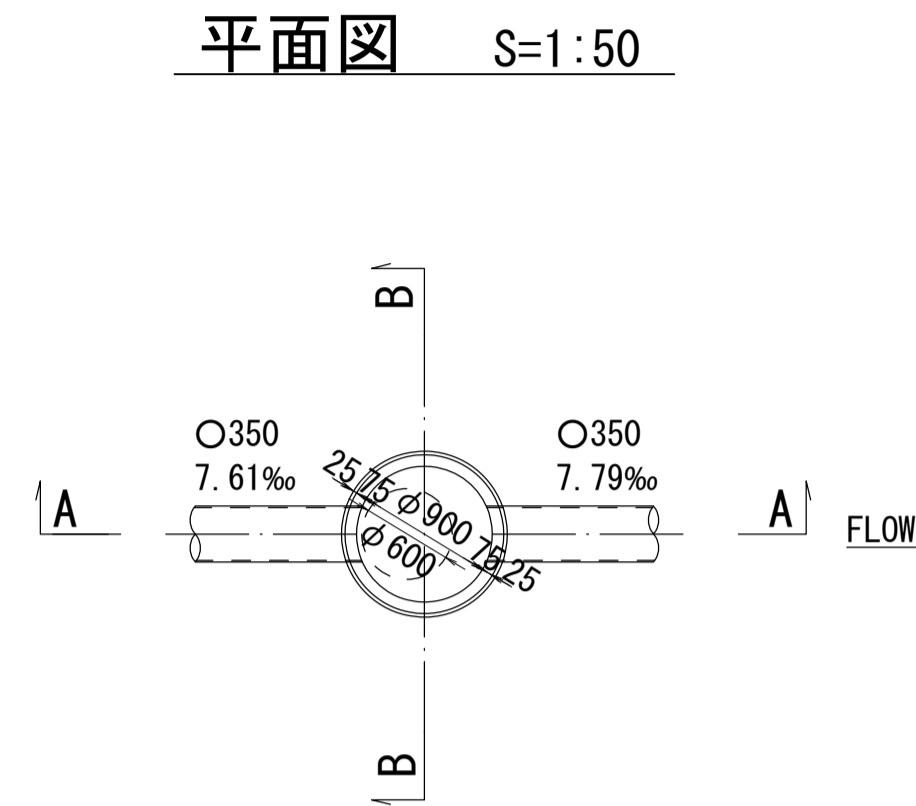
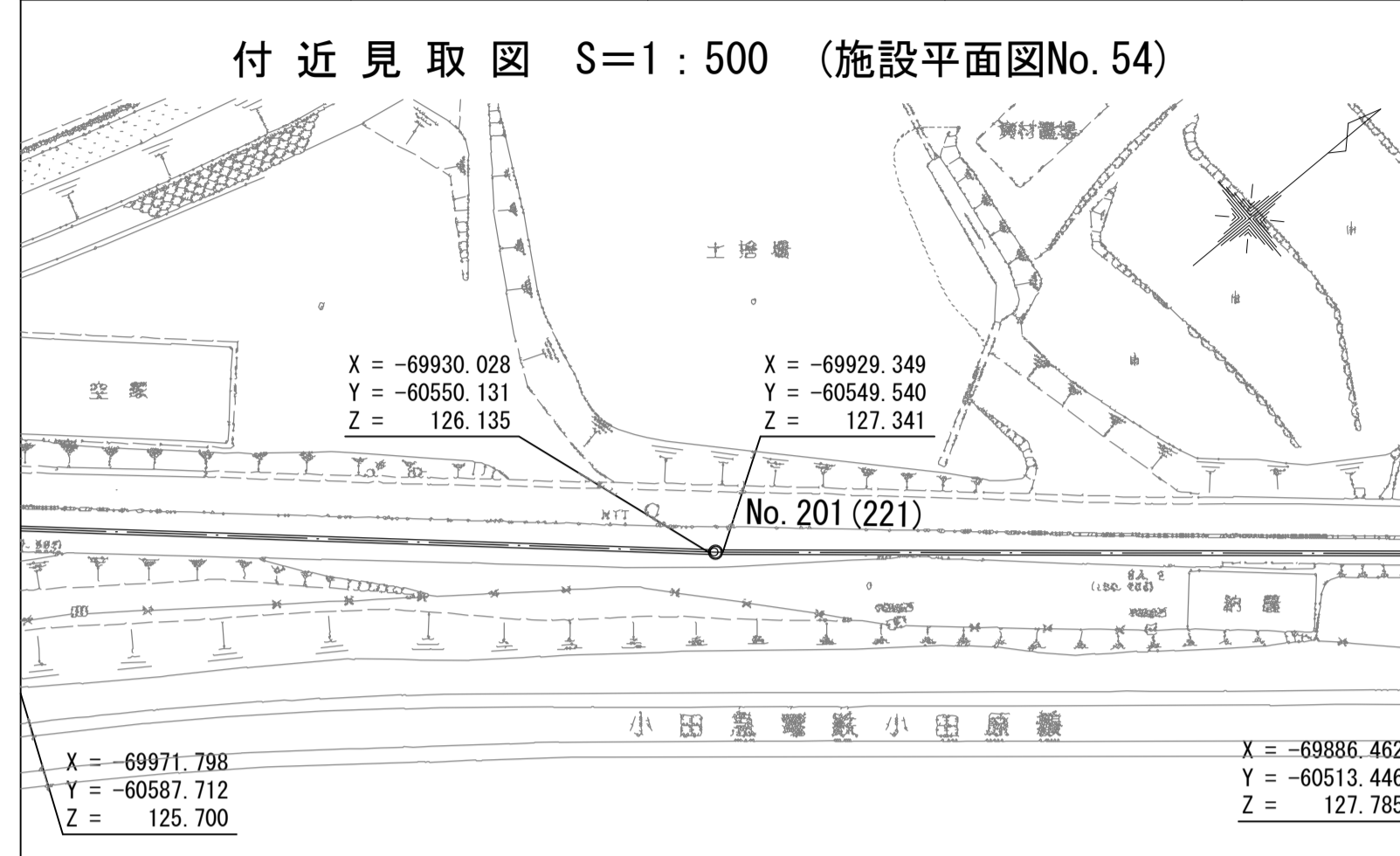
37

財産区分コード	大分類	中分類	小分類	整理番号
GA	管きょ施設	人孔	第1-1-1-1工区	

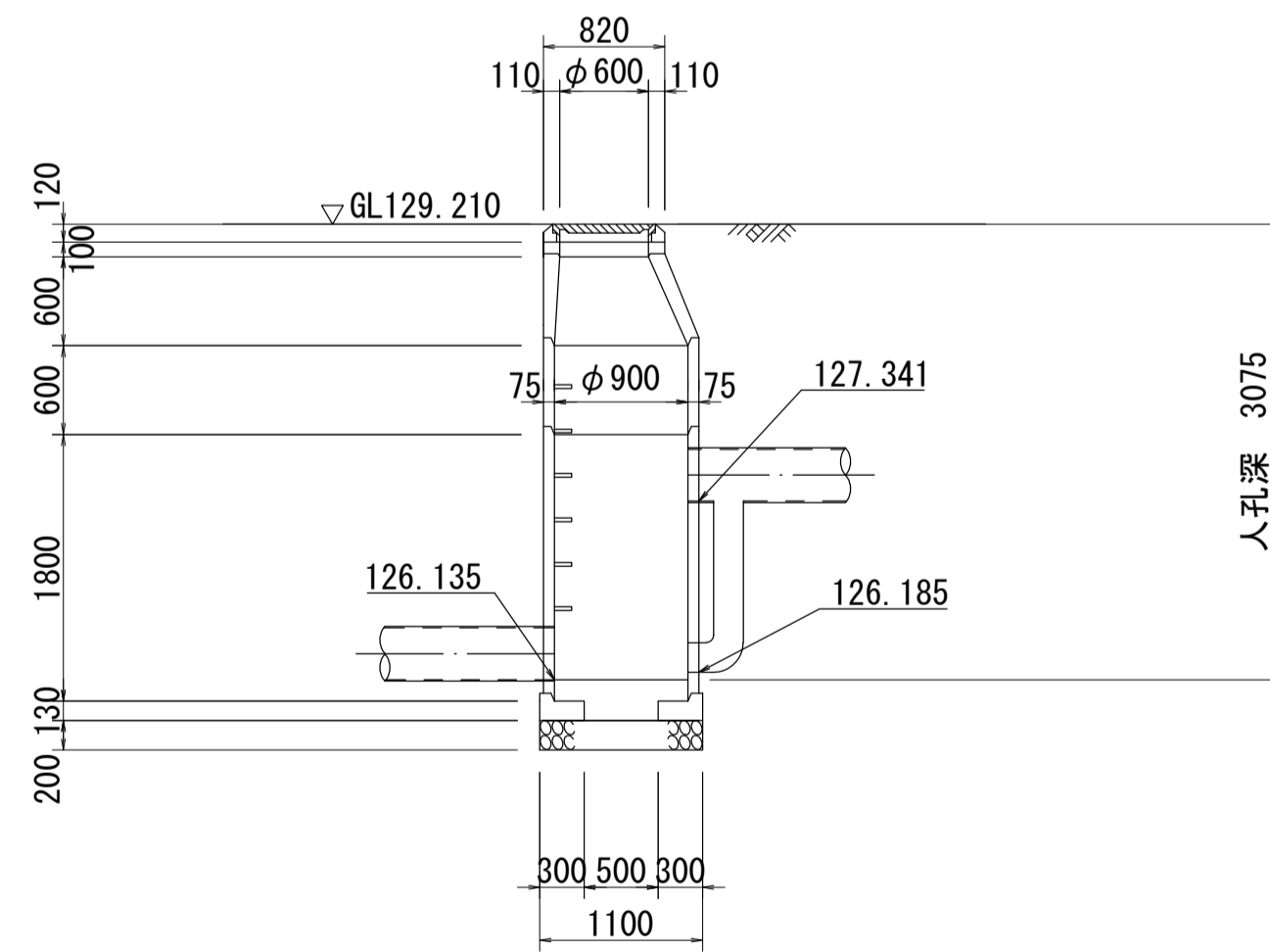
酒匂川流域下水道台帳

中間マンホール詳細図 (図面番号 NO. 201)

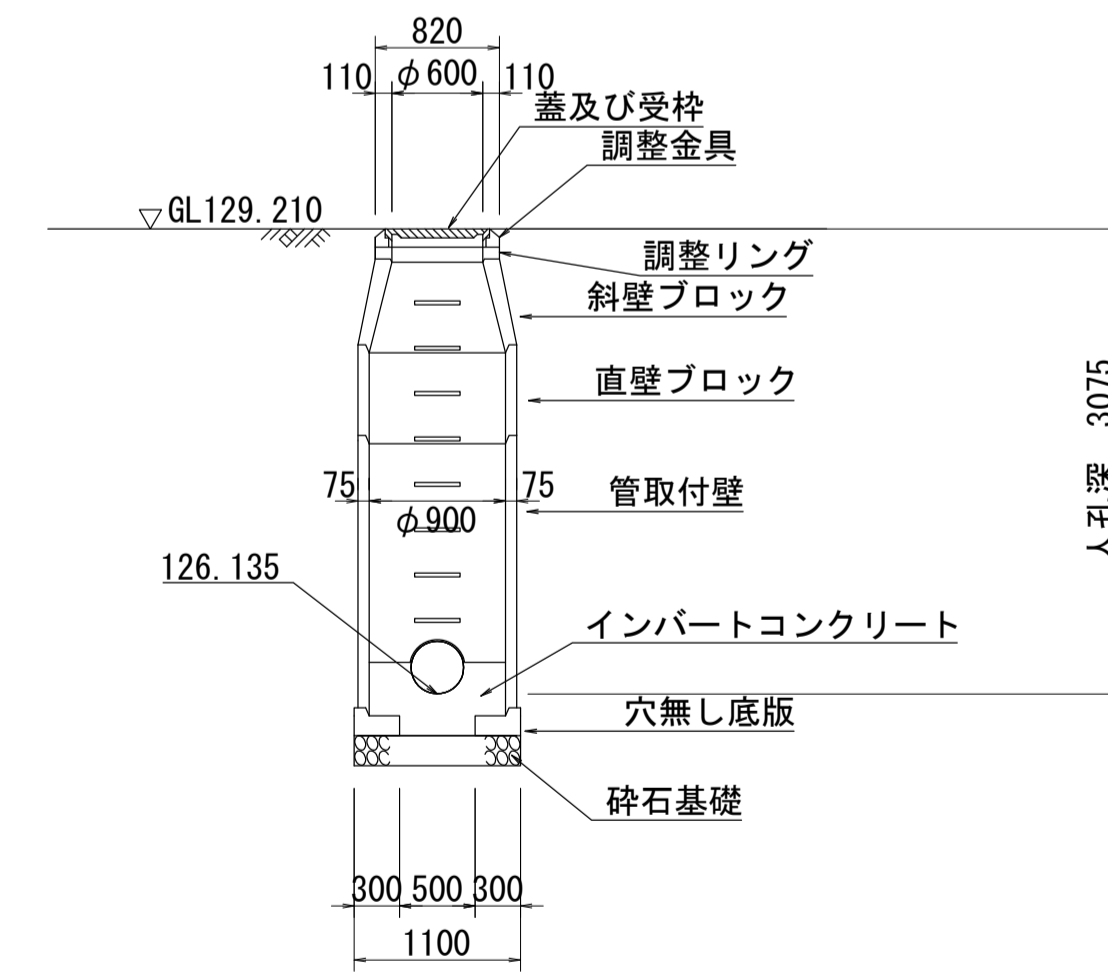
幹線名 左岸幹線



A - A 断面図 S=1:50



B - B 断面図 S=1:50



人孔番号

NO
|
201
(221)

詳細図
作成年

平成
13
年
3
月

調整
年

平成
13
年
3
月

ページ

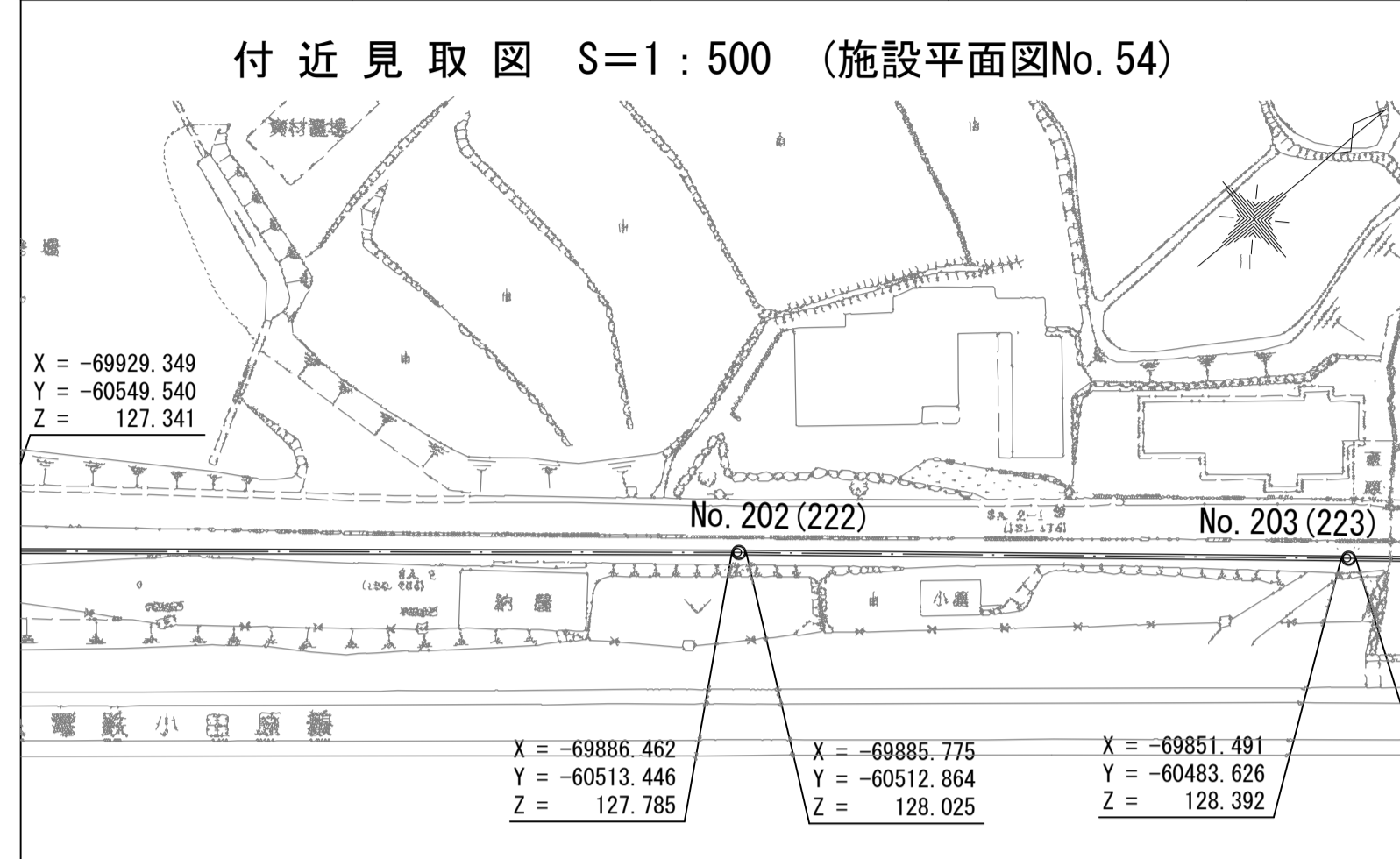
38

財産区分コード	大分類	中分類	小分類	整理番号
GA	管きょ施設	人孔	第1-1-1-1工区	

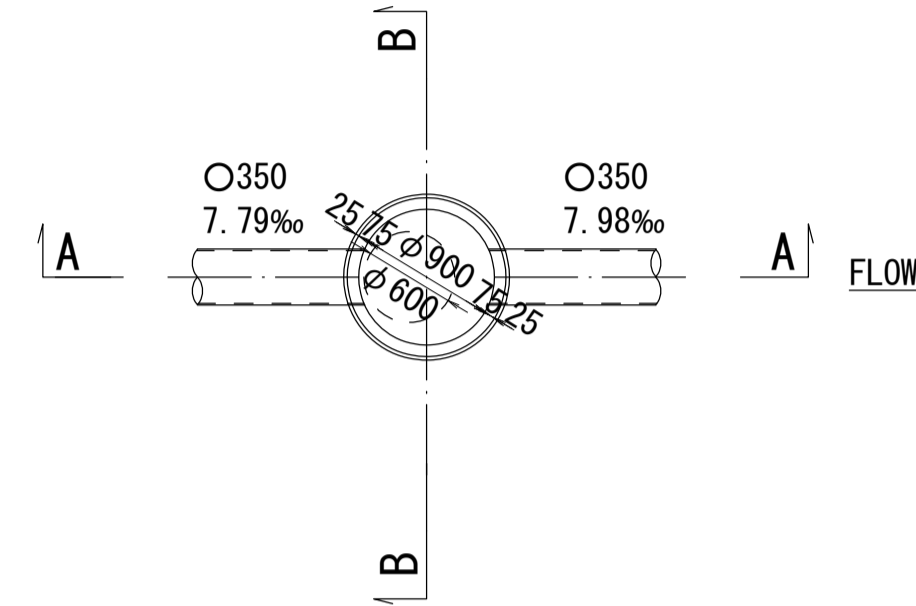
酒匂川流域下水道台帳

中間マンホール詳細図 (図面番号 NO. 202)

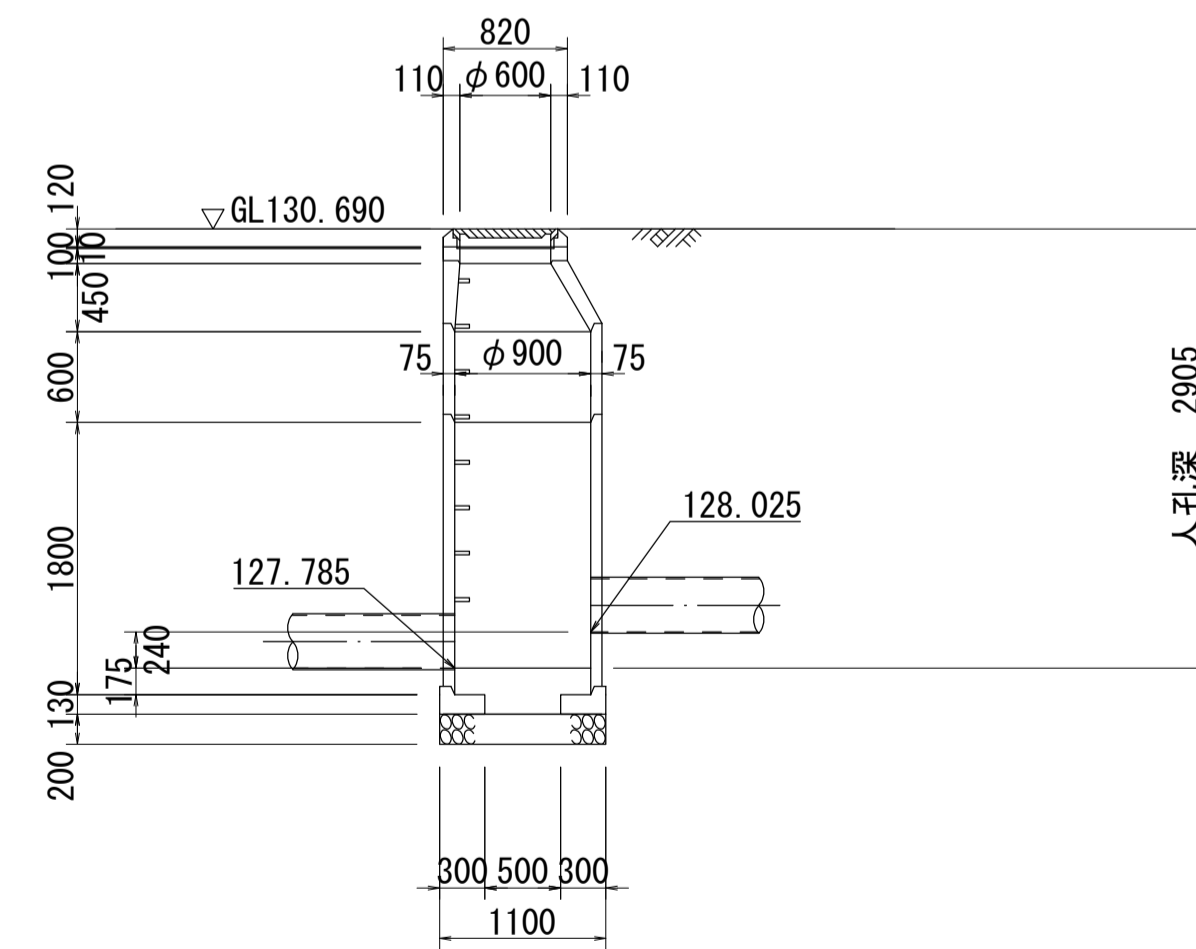
幹線名 左岸幹線



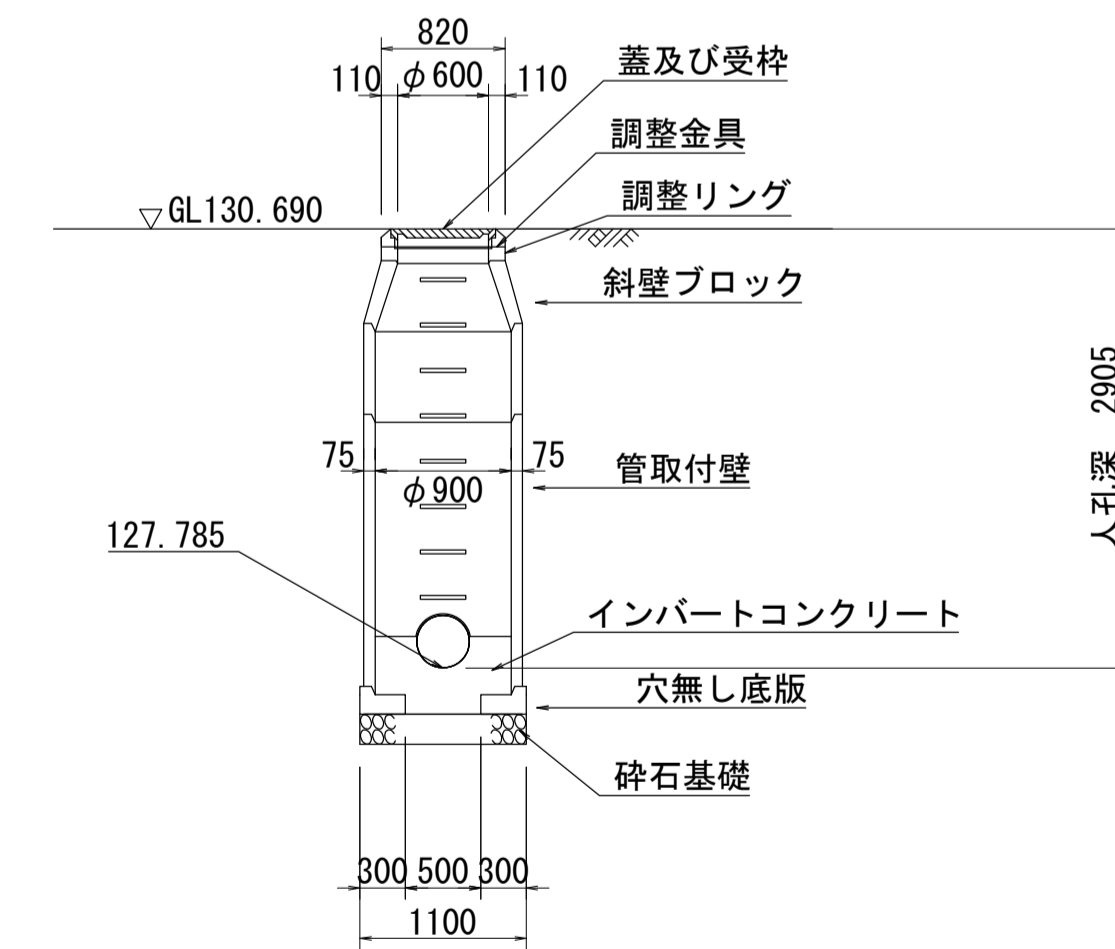
平面図 S=1:50



A - A 断面図 S=1:50



B - B 断面図 S=1:50



人孔番号

NO
|
202
(222)

詳細図
作成年

平成
13
年
3
月

調整
年

平成
13
年
3
月

ページ

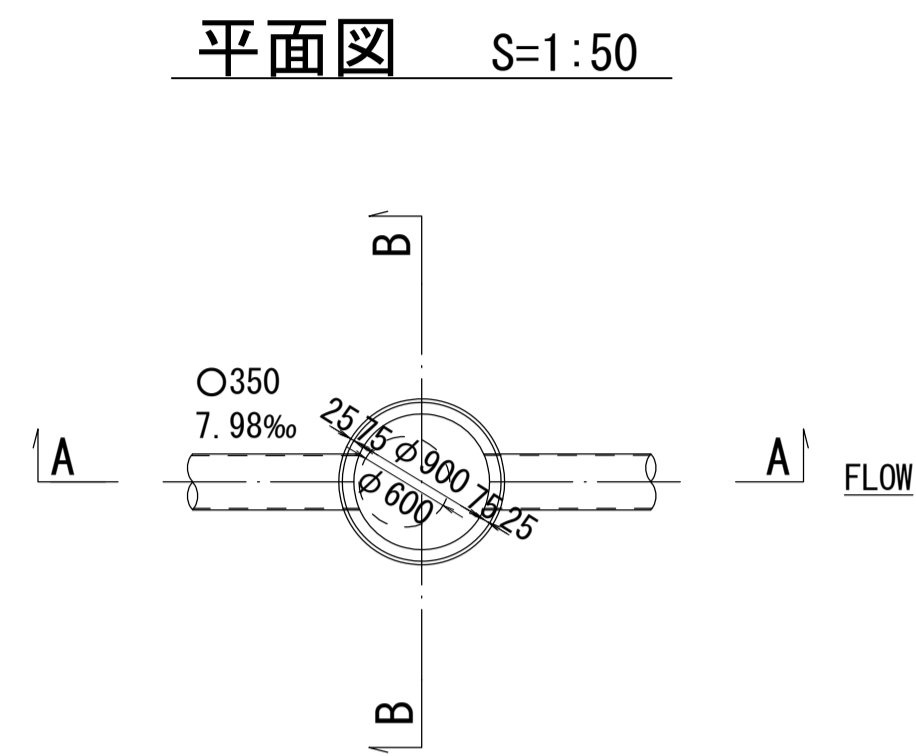
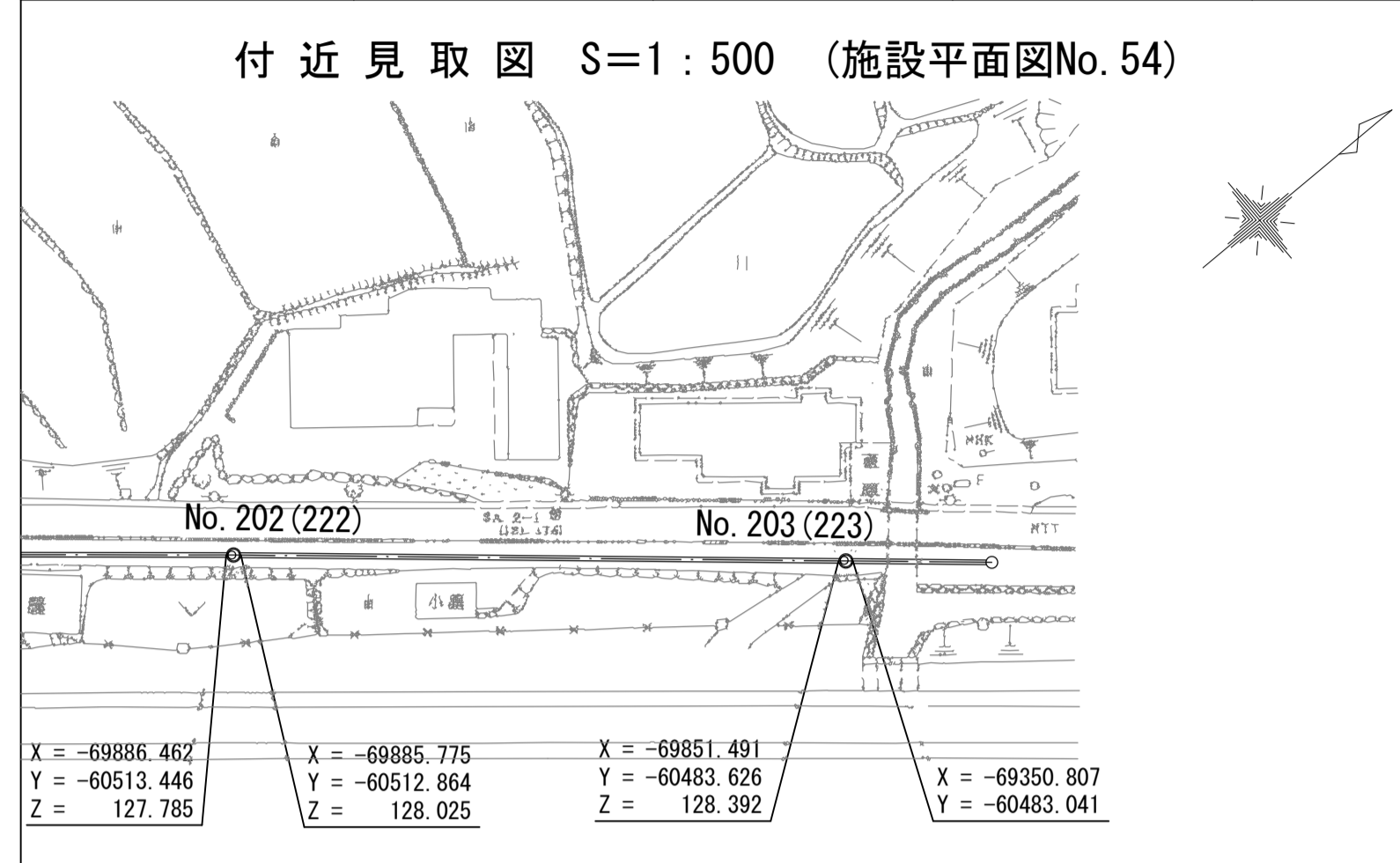
39

財産区分コード	大分類	中分類	小分類	整理番号
G A	管きょ施設	人 孔	第1-1-1-1工区	

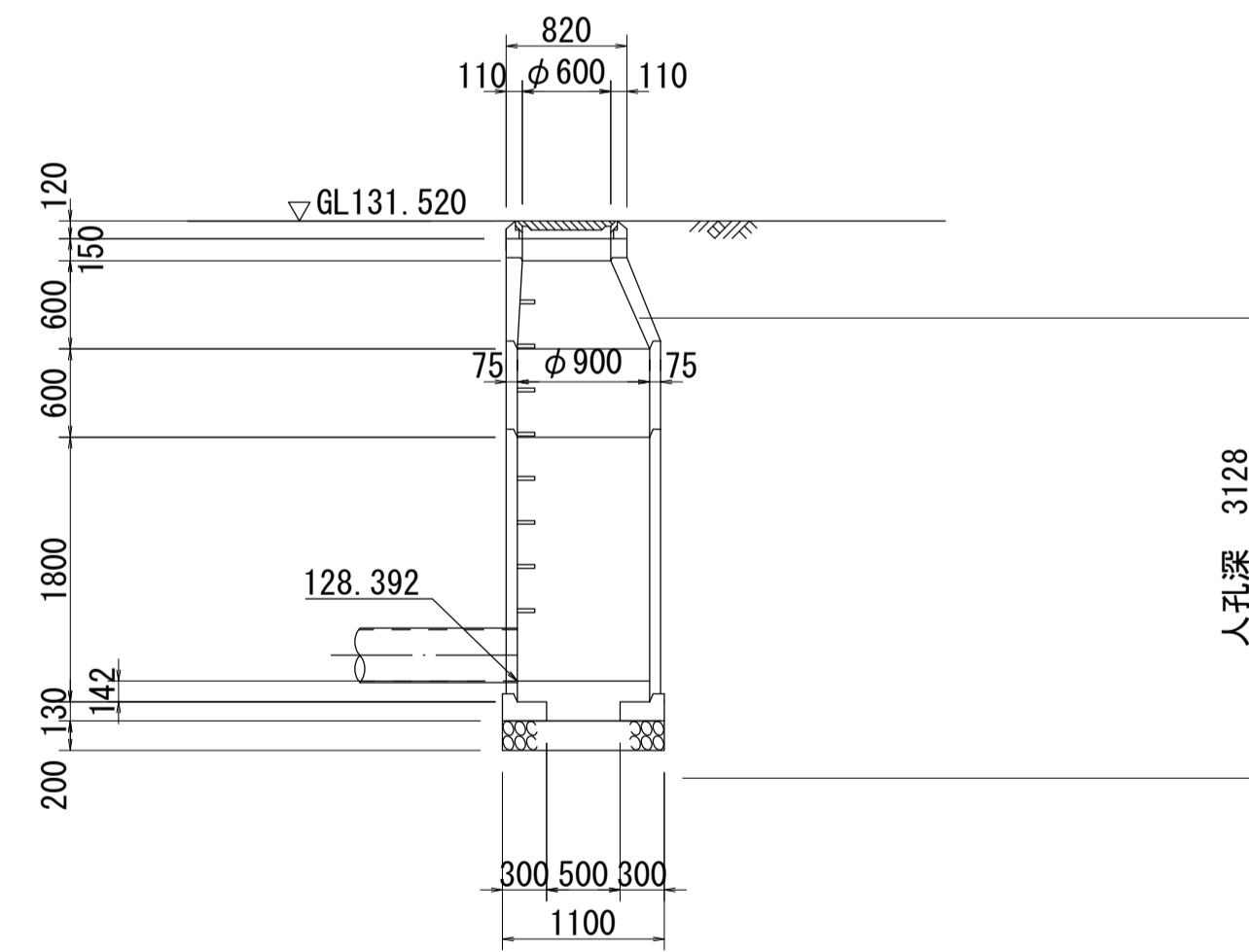
酒匂川流域下水道台帳

中間マンホール詳細図 (図面番号 NO. 203)

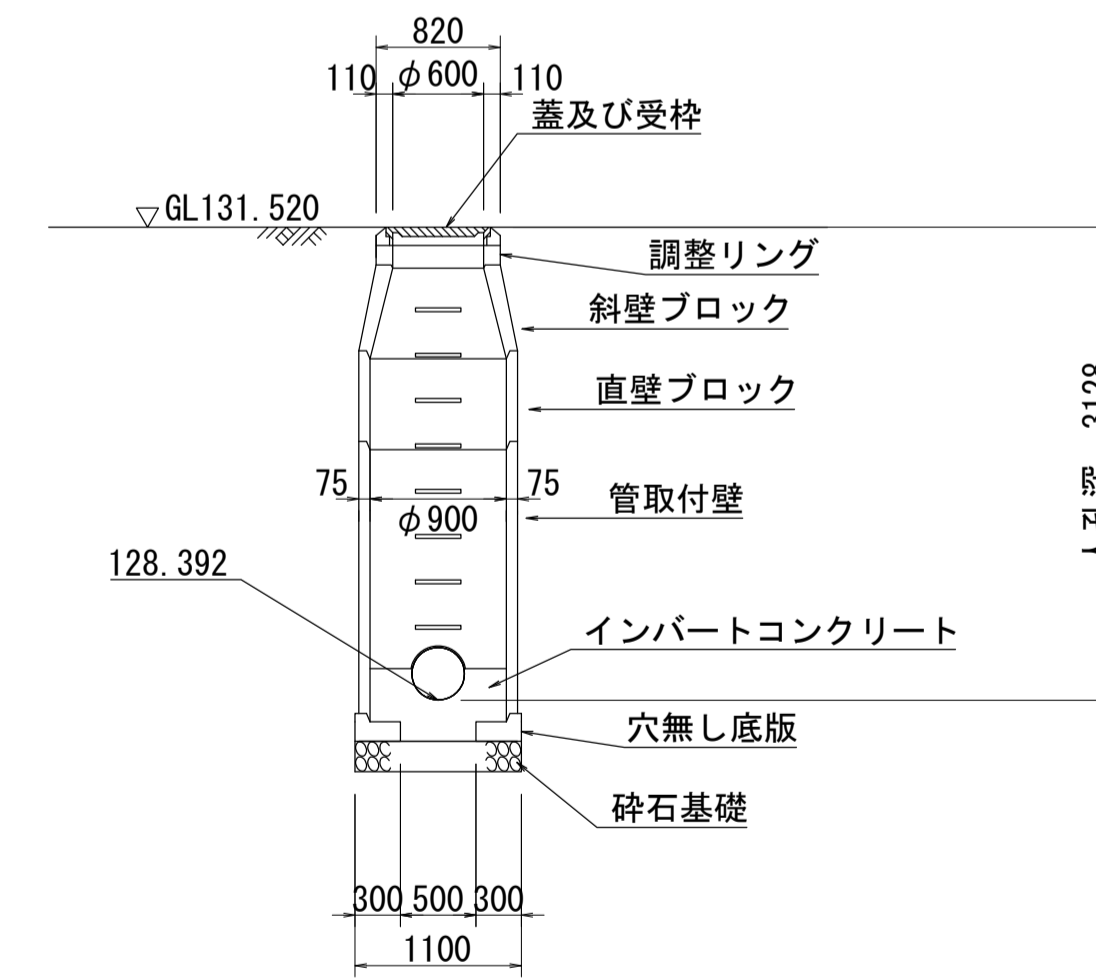
幹線名 左岸幹線



A - A 断面図 S=1:50



B - B 断面図 S=1:50



人孔番号

NO
|
203
(223)

詳細図
作成
年月

平成
13
年
3
月

調整
年月

平成
13
年
3
月

ページ

40