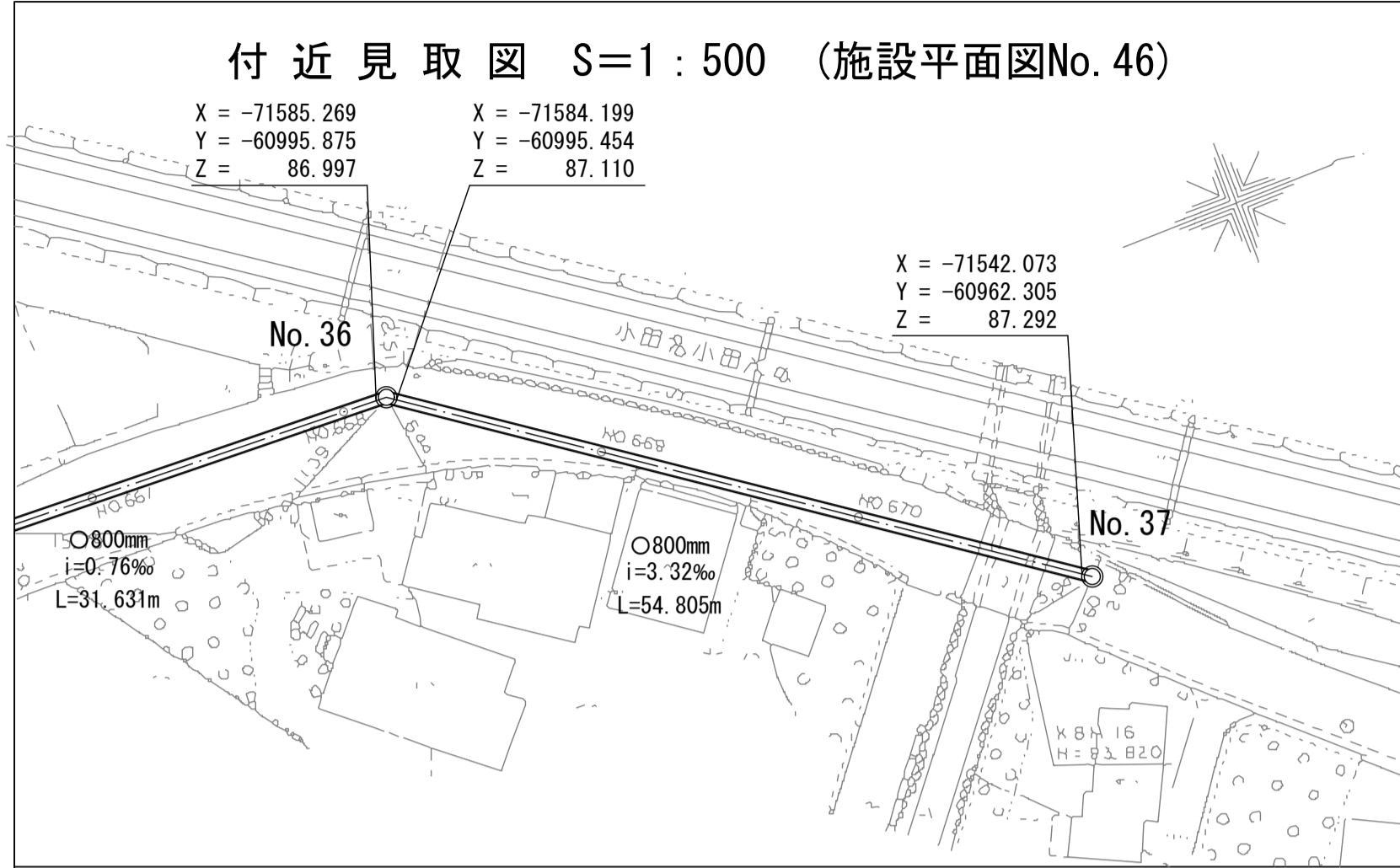
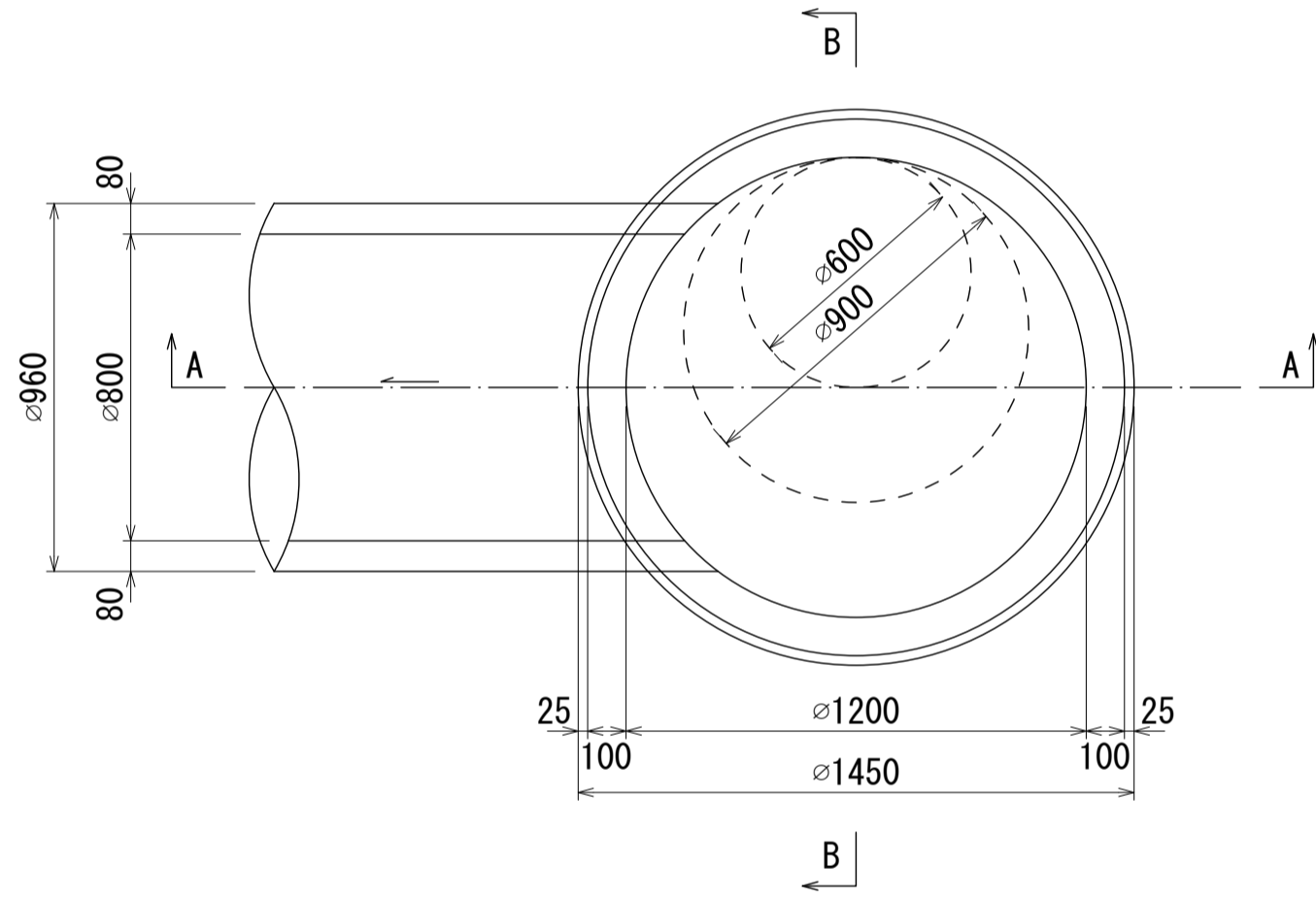


# 酒匂川流域下水道台帳

## マンホール詳細図(左岸幹線 NO. 37 (NO. 163) 2号人孔)

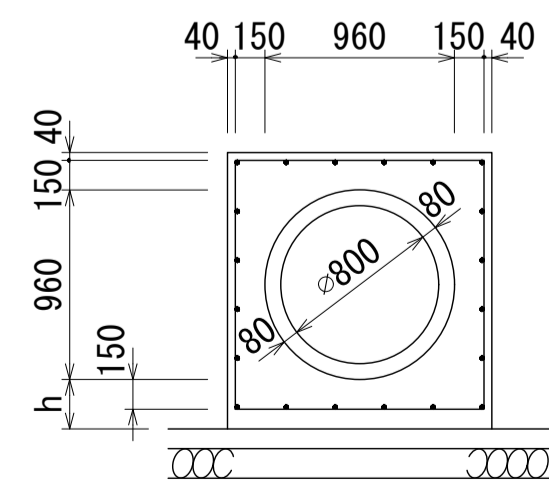


平面図 S=1:20

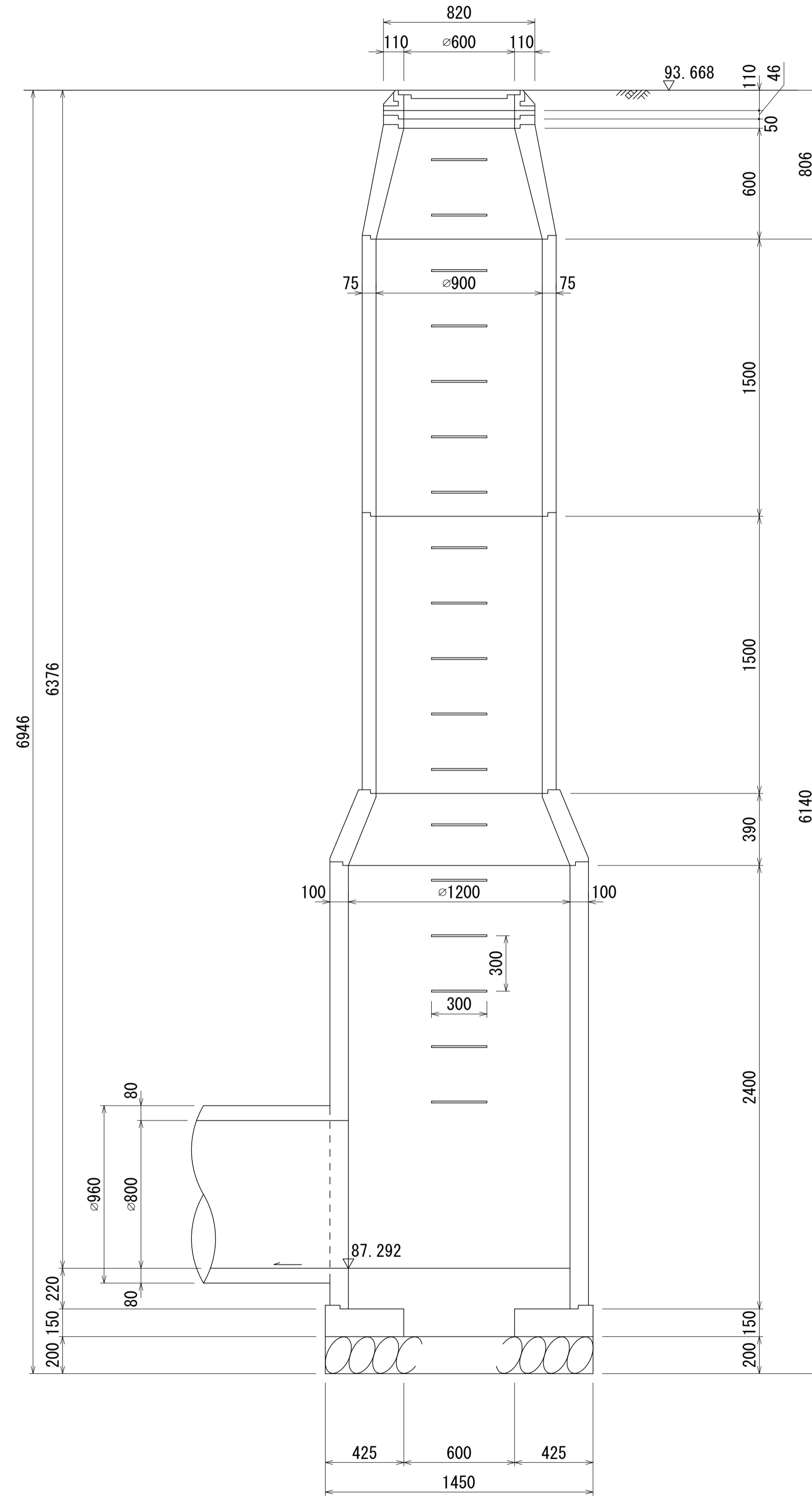


空伏構造図 S=1:40

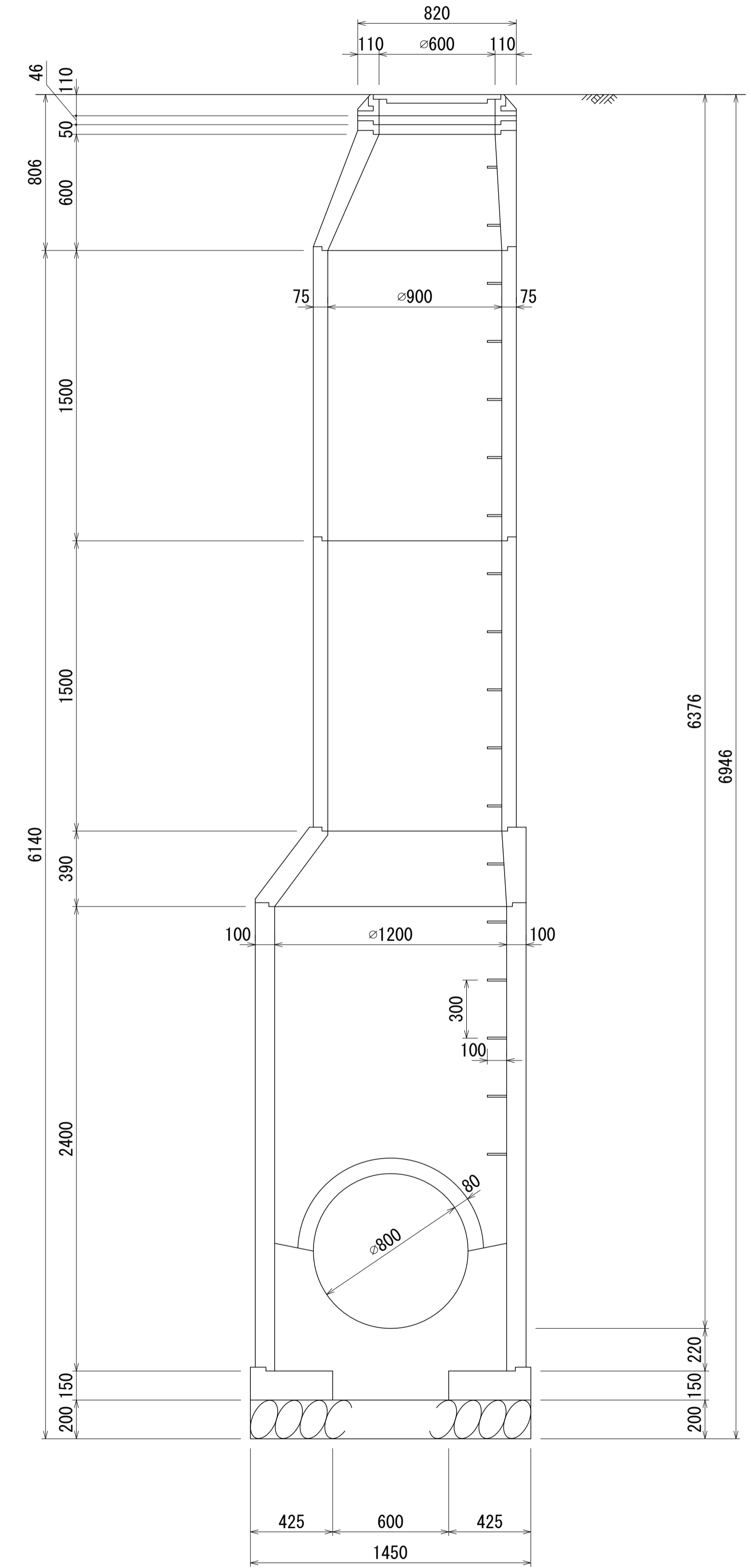
下流側 L=0.650m, h=290mm



A - A 断面 S=1:20



B - B 断面 S=1:20



財産区分コード	大分類	中分類	小分類	整理番号
GA	管きょ施設	人孔	第1-1-2-6工区	

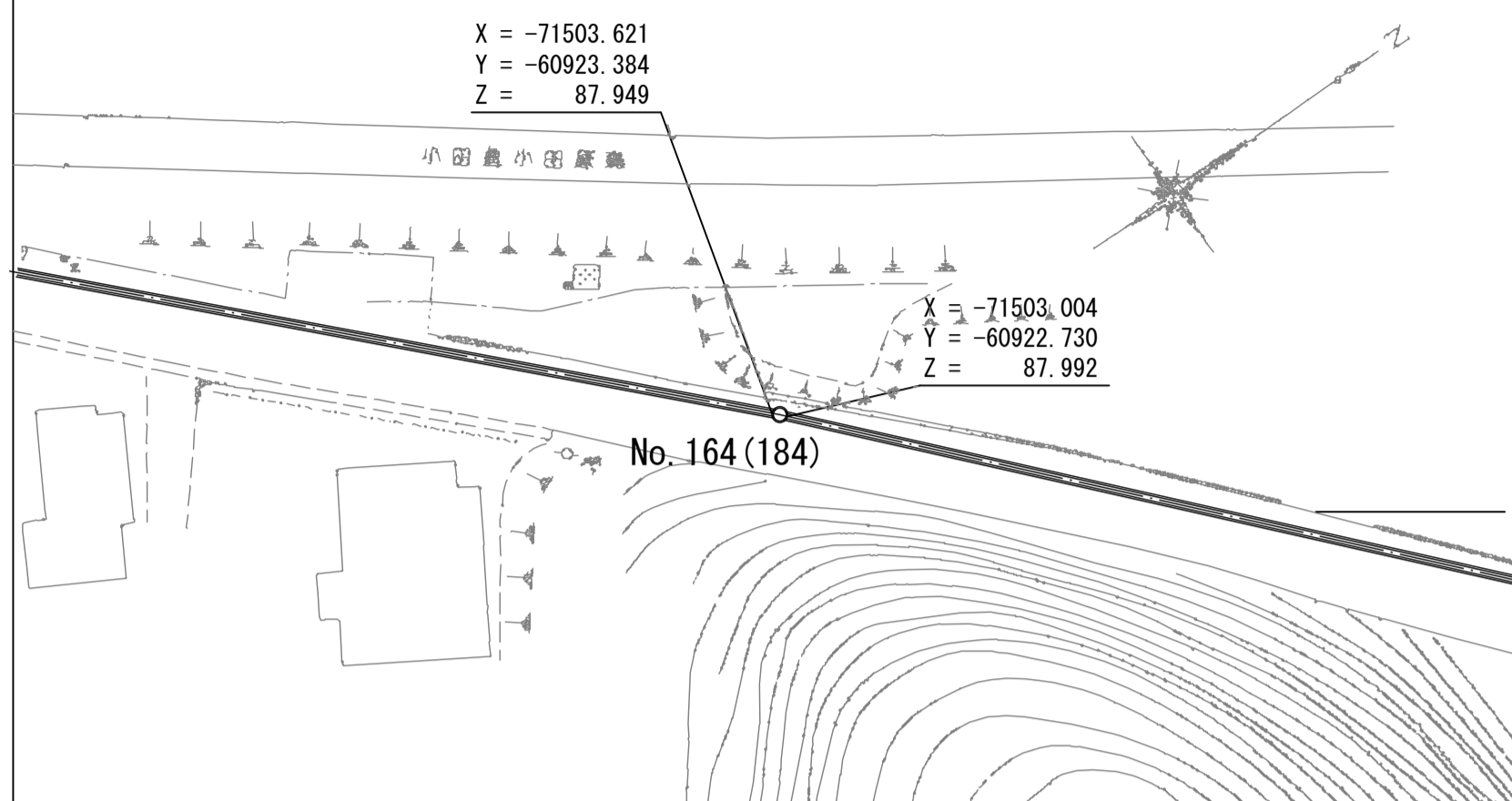
# 酒匂川流域下水道台帳

## 中間マンホール詳細図

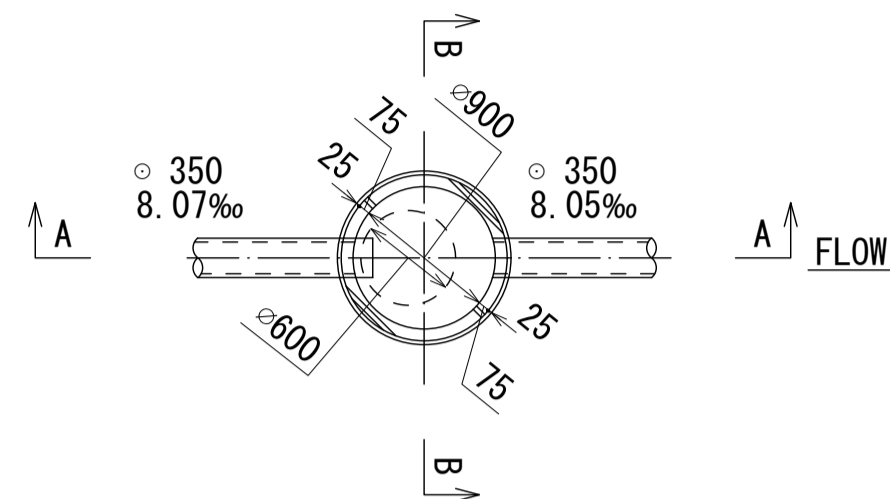
(図面番号 NO.164)

幹線名 左岸幹線

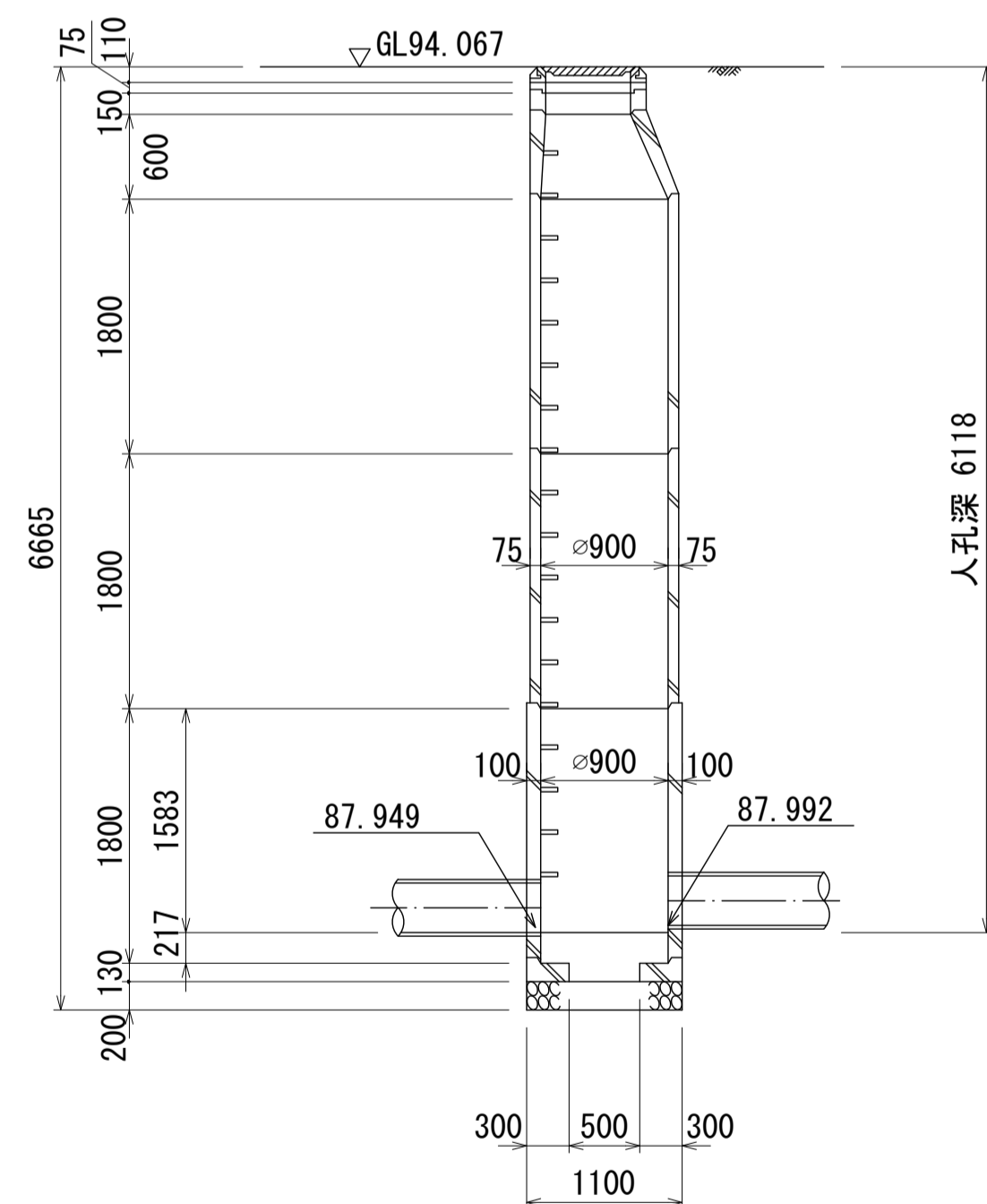
付近見取図 S=1:500 (施設平面図No.47)



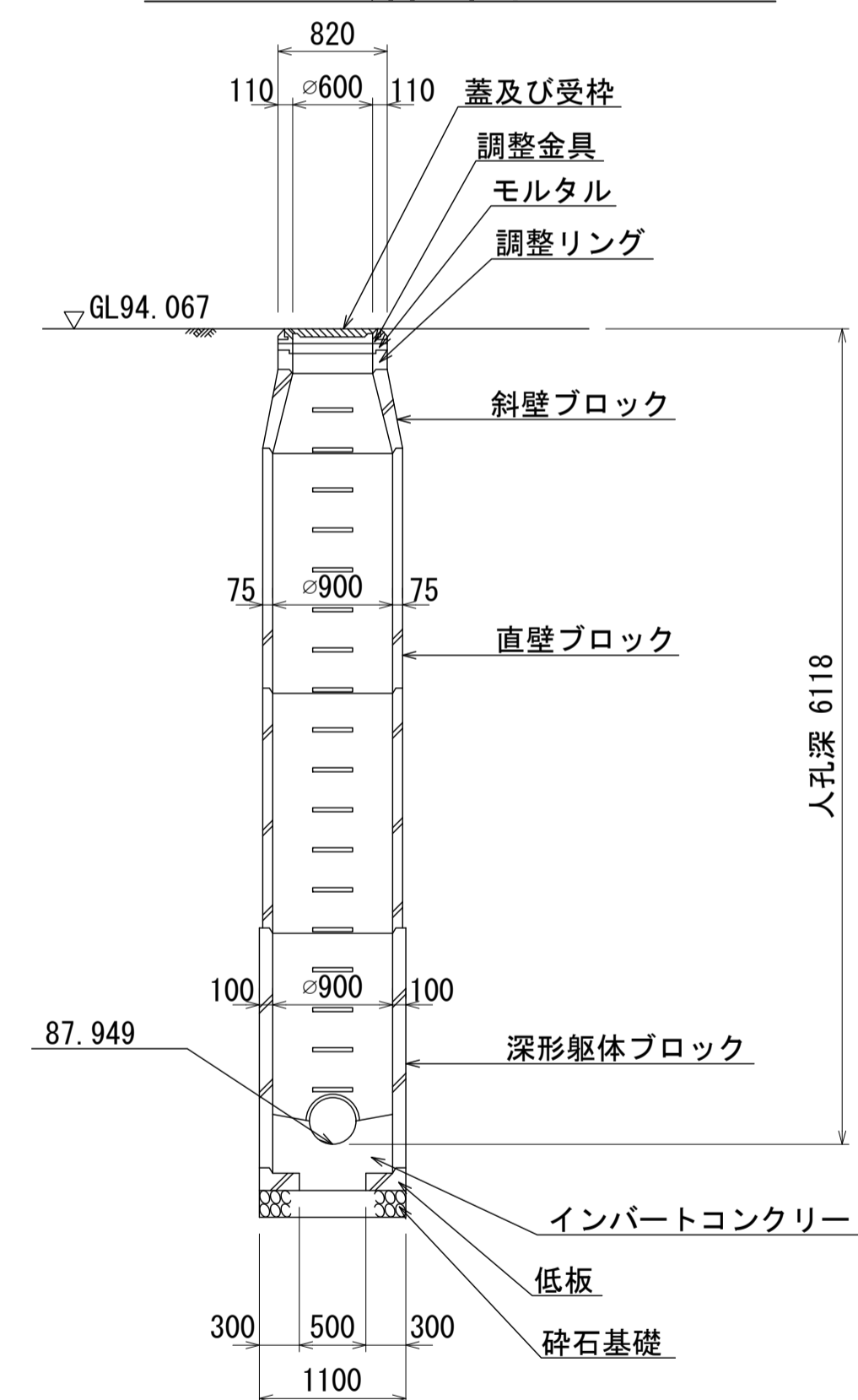
平面図 S=1:50



A - A 断面図 S=1:50



B - B 断面図 S=1:50



人孔番号

NO  
164  
(184)

詳細図  
作成  
年月

平成  
13  
年  
3  
月

調整  
年月

平成  
13  
年  
3  
月

ページ

1

財産区分コード	大分類	中分類	小分類	整理番号
GA	管きょ施設	人孔	第1-1-2-6工区	

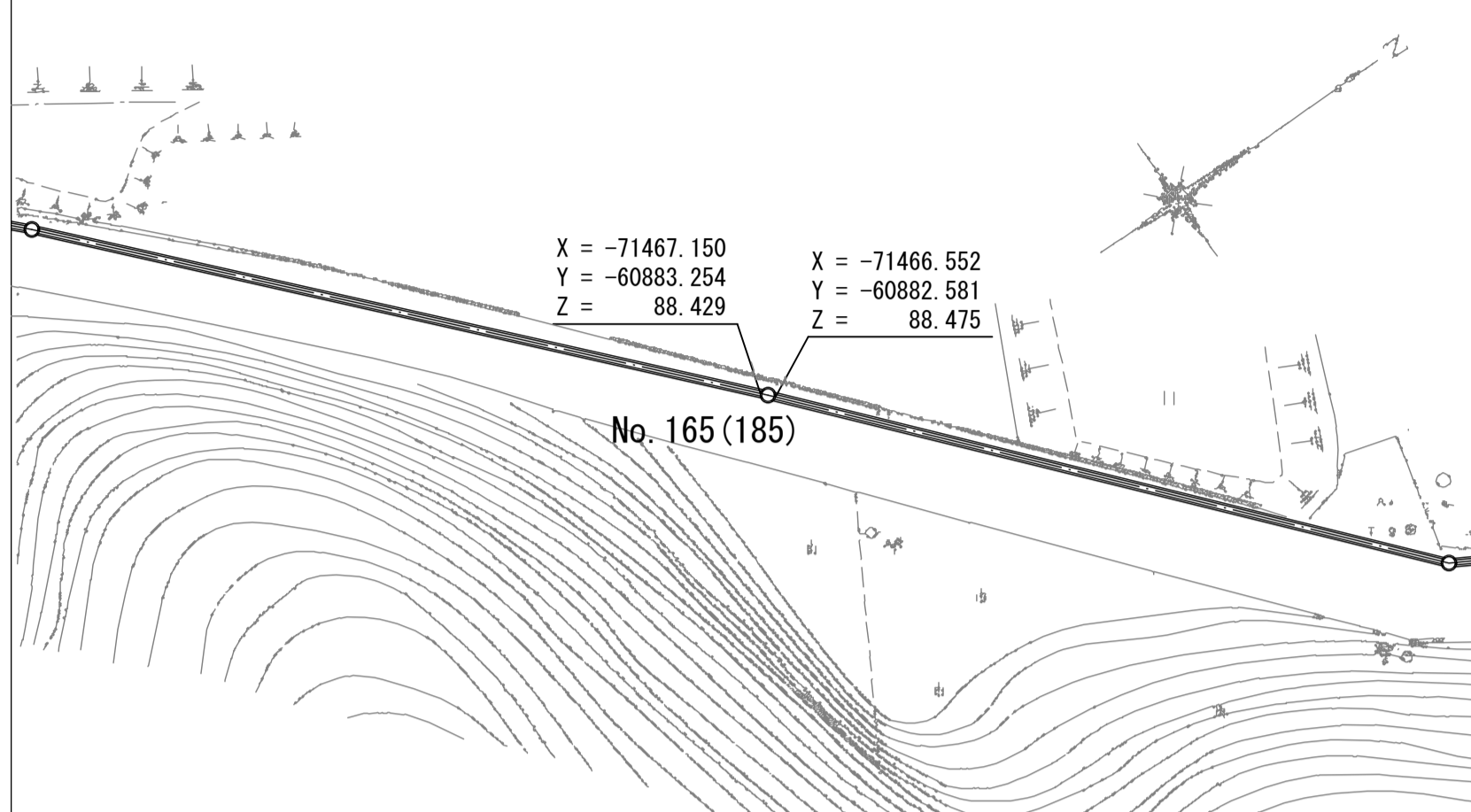
# 酒匂川流域下水道台帳

## 中間マンホール詳細図

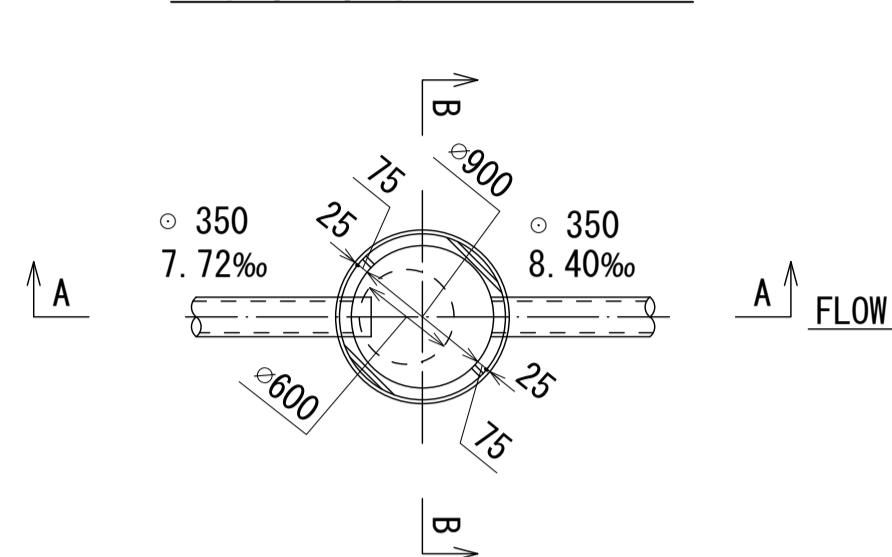
(図面番号 NO. 165)

幹線名 左岸幹線

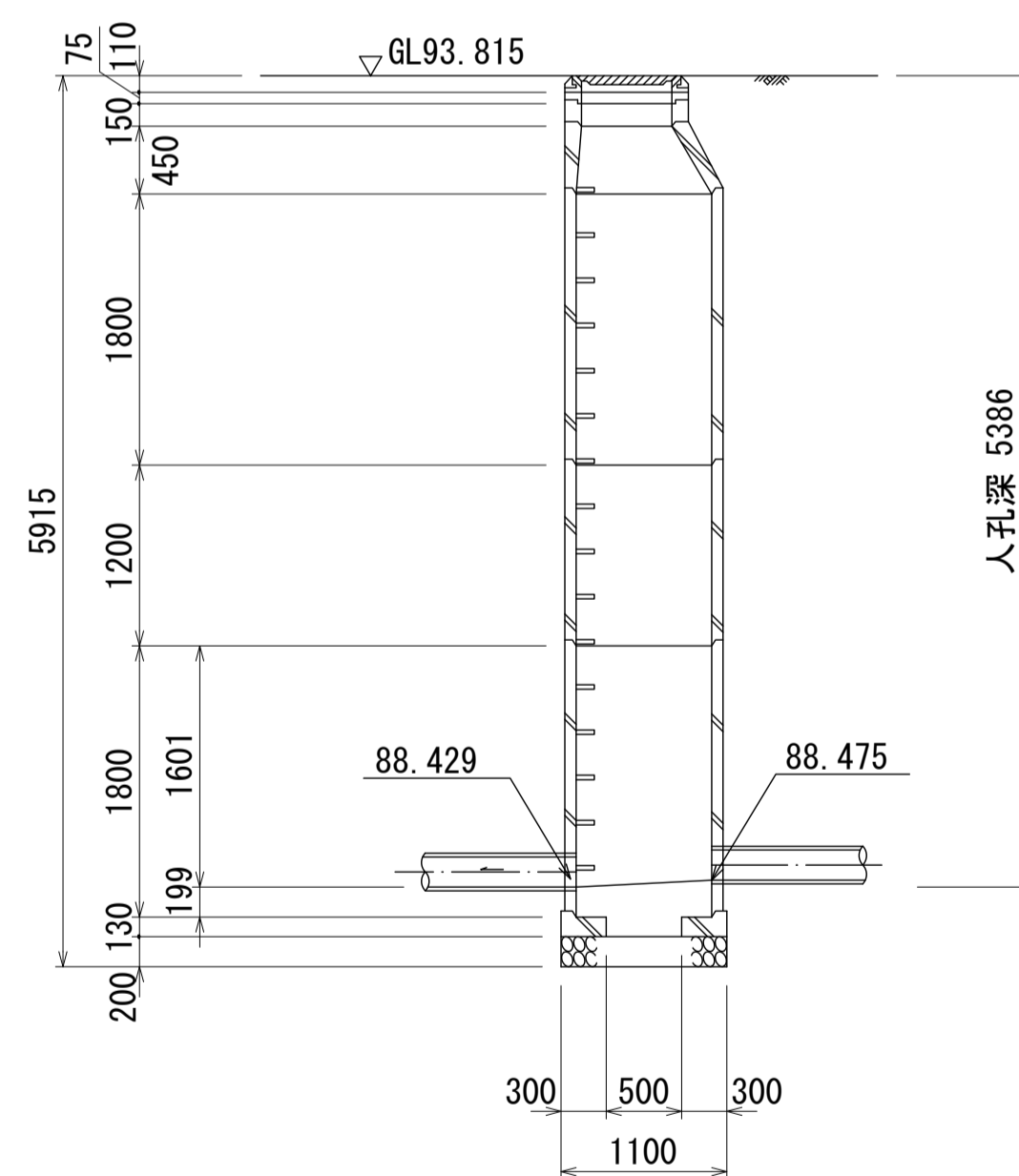
付近見取図 S=1:500 (施設平面図No. 47)



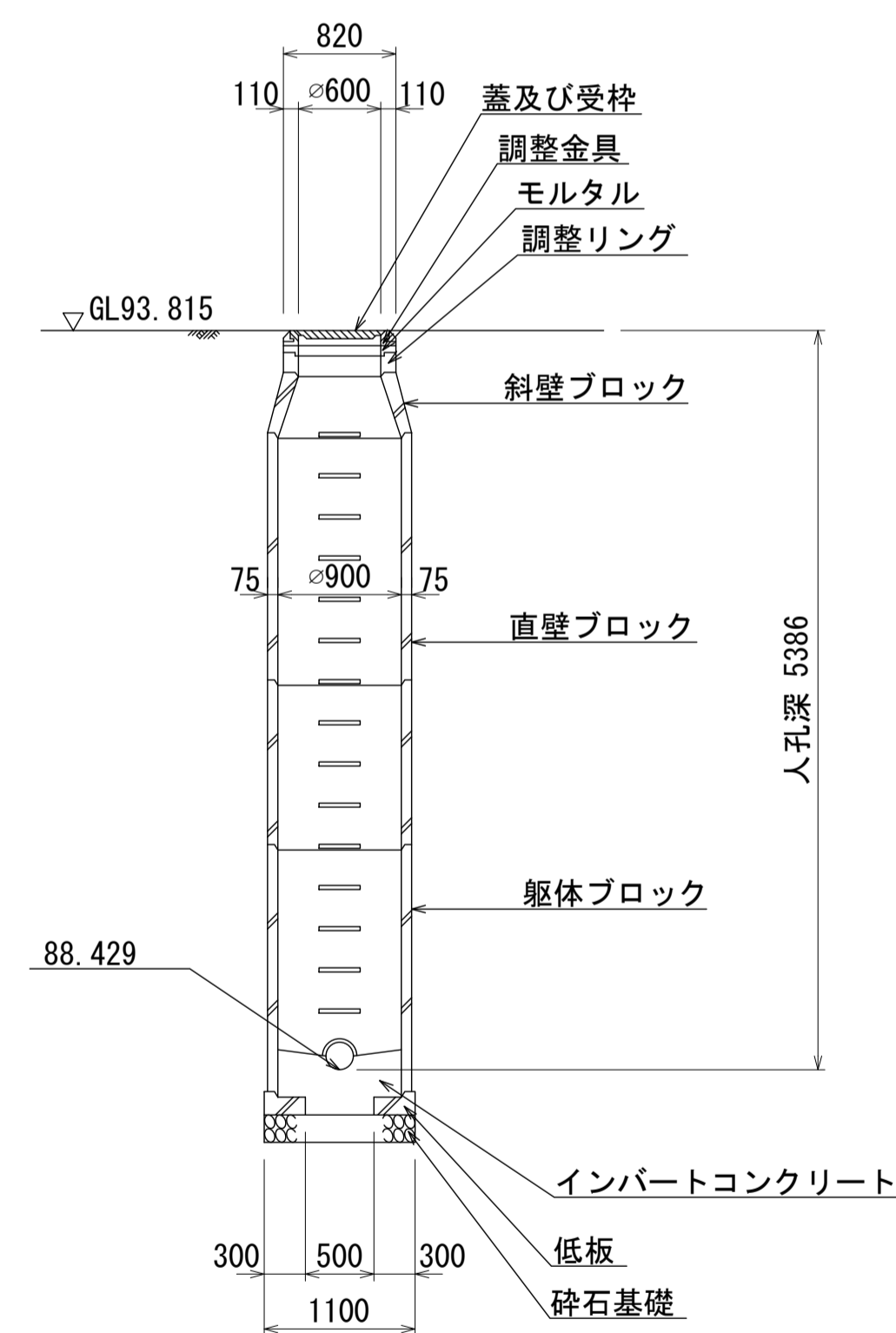
平面図 S=1:50



A - A 断面図 S=1:50



B - B 断面図 S=1:50



人孔番号

NO  
|  
165  
(185)

詳細図  
作成  
年月

平成  
13  
年  
3  
月

調整  
年月

平成  
13  
年  
3  
月

ページ

2

財産区分コード	大分類	中分類	小分類	整理番号
GA	管きょ施設	人孔	第1-1-2-5工区	

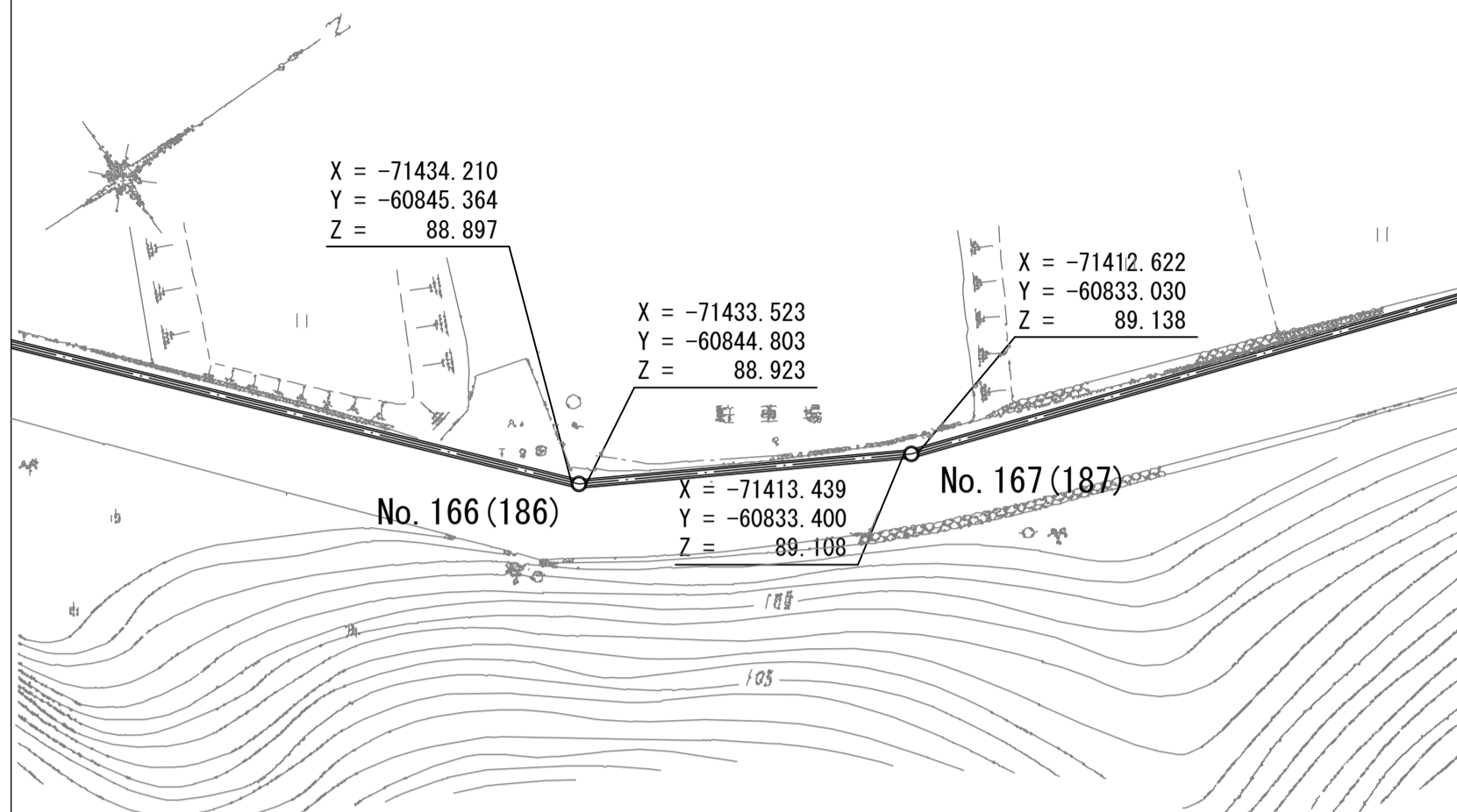
# 酒匂川流域下水道台帳

## 中間マンホール詳細図

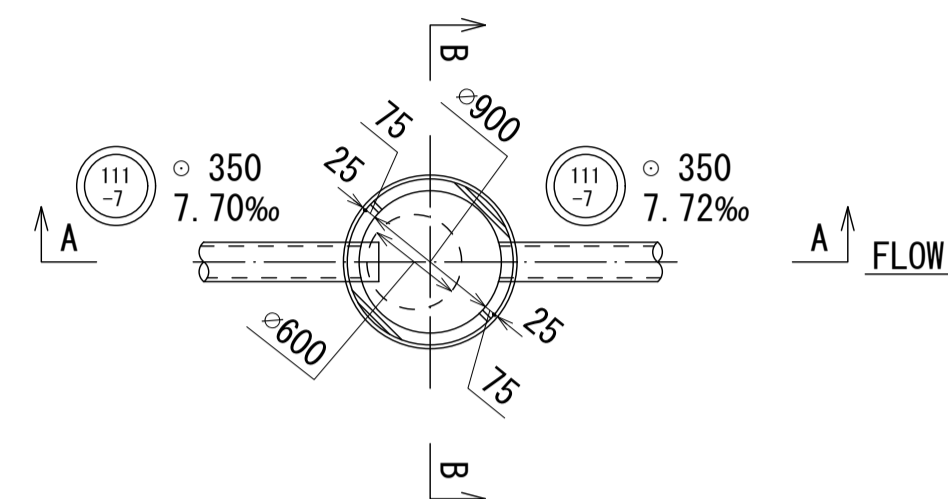
(図面番号 NO.166)

幹線名 左岸幹線

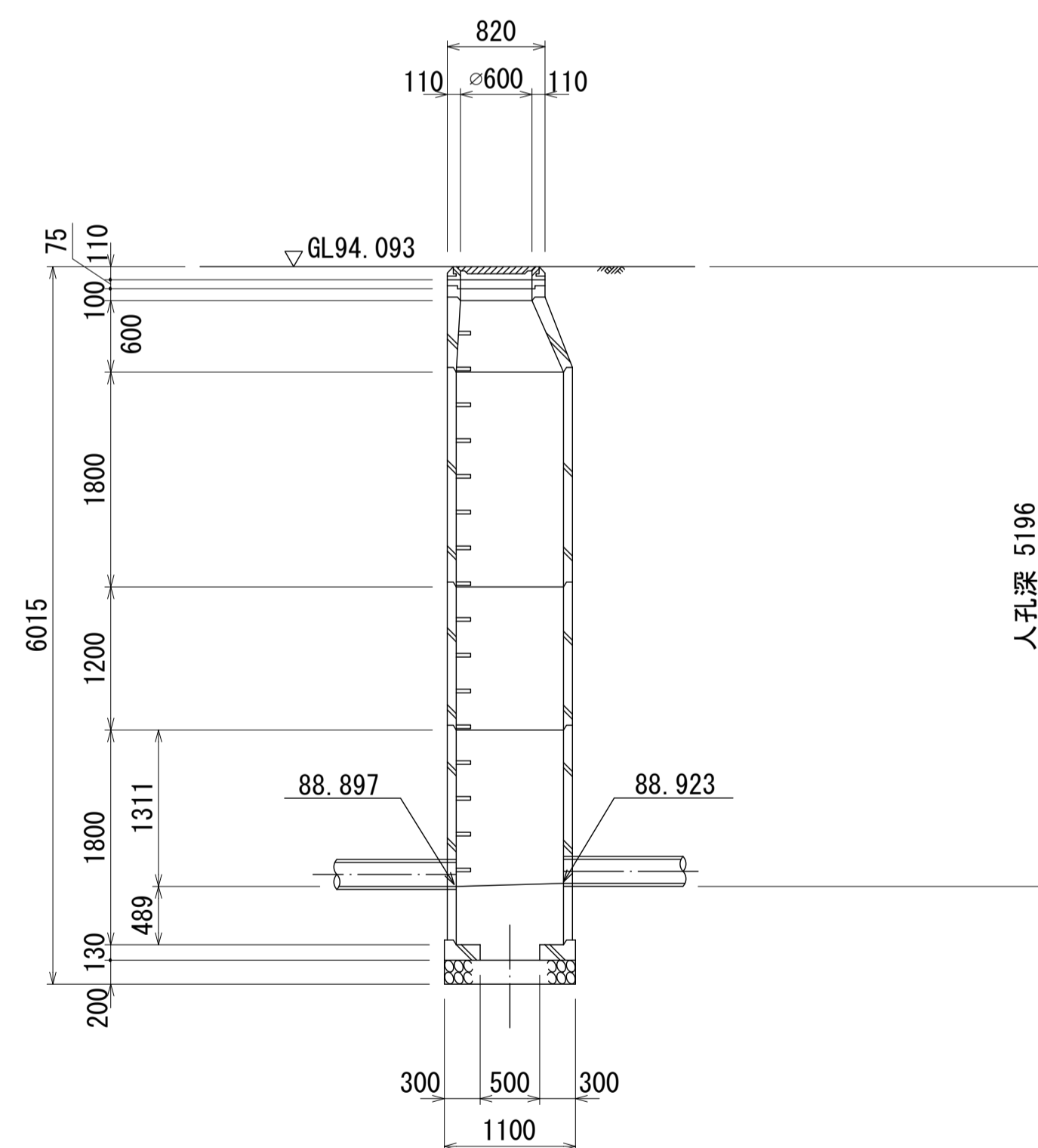
付近見取図 S=1:500 (施設平面図No.47)



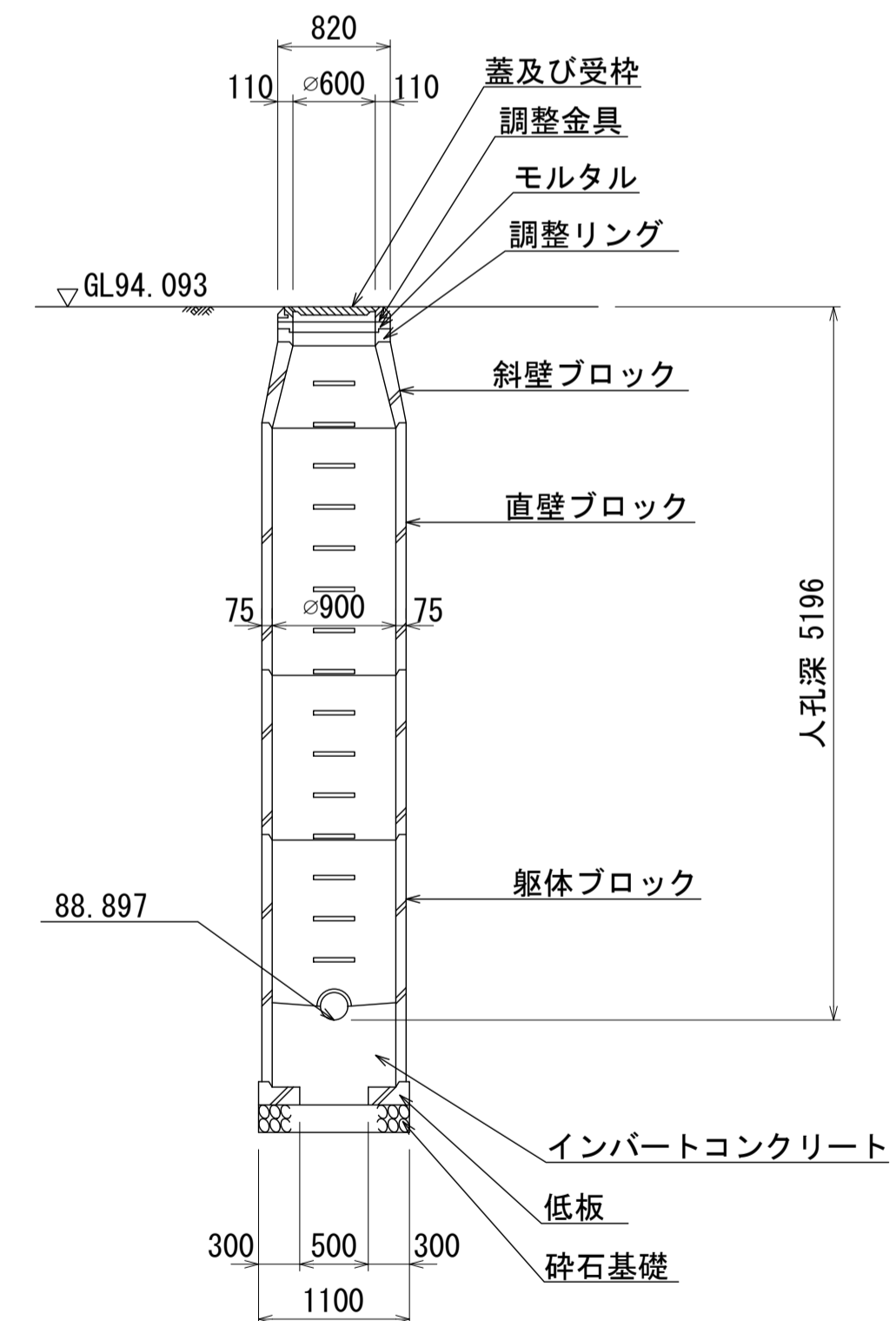
平面図 S=1:50



A - A 断面図 S=1:50



B - B 断面図 S=1:50



人孔番号

NO  
|  
166  
(186)

詳細図  
作成  
年月

平成  
13  
年  
3  
月

調整  
年月

平成  
13  
年  
3  
月

ページ

3

財産区分コード	大分類	中分類	小分類	整理番号
GA	管きょ施設	人孔	第1-1-2-5工区	

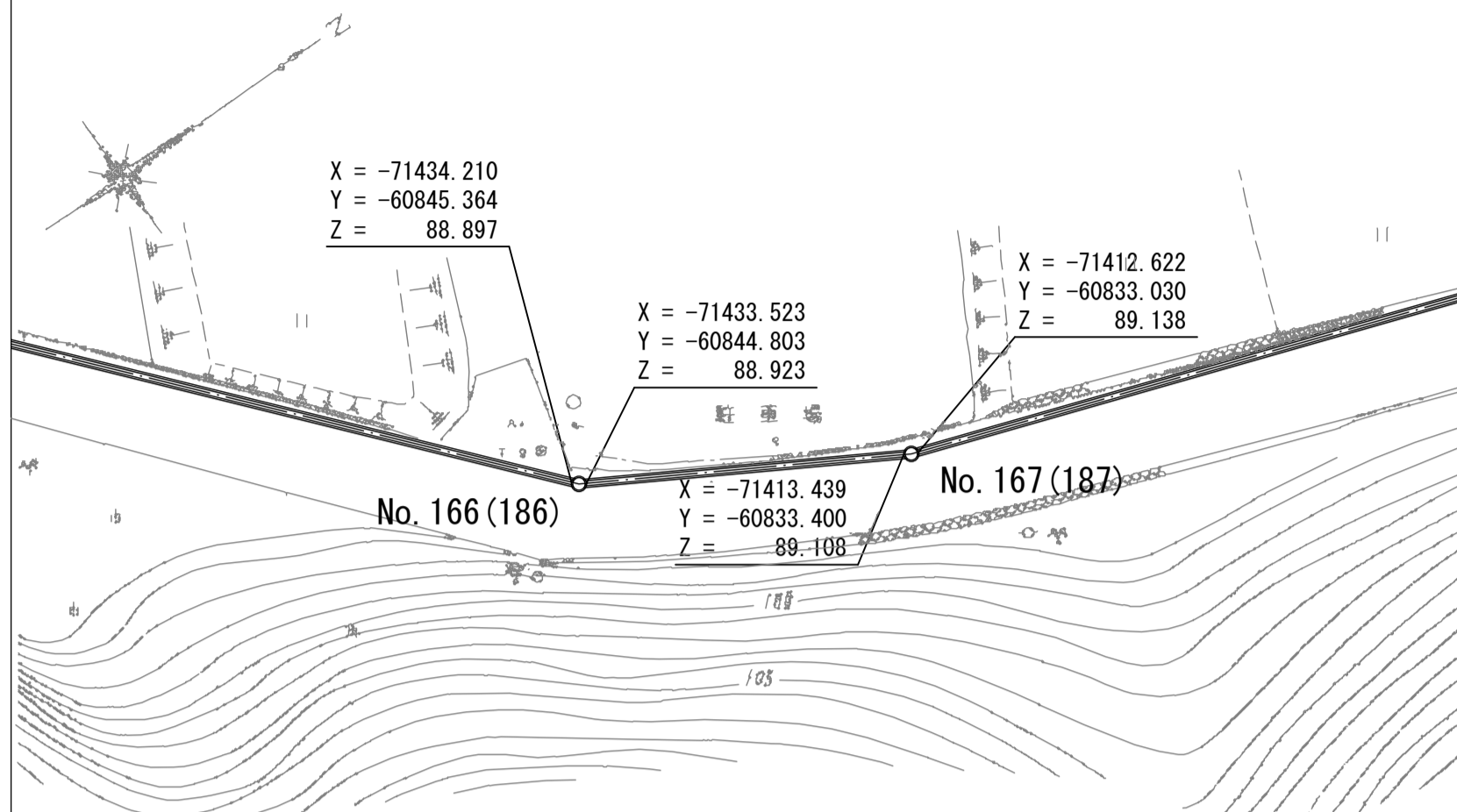
# 酒匂川流域下水道台帳

## 中間マンホール詳細図

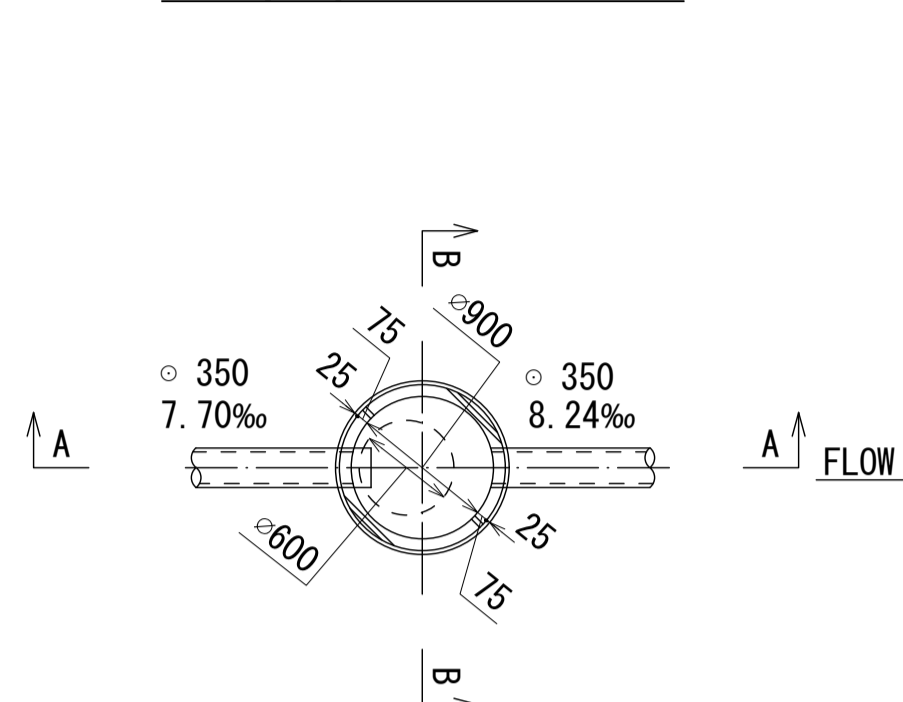
(図面番号 NO.167)

幹線名 左岸幹線

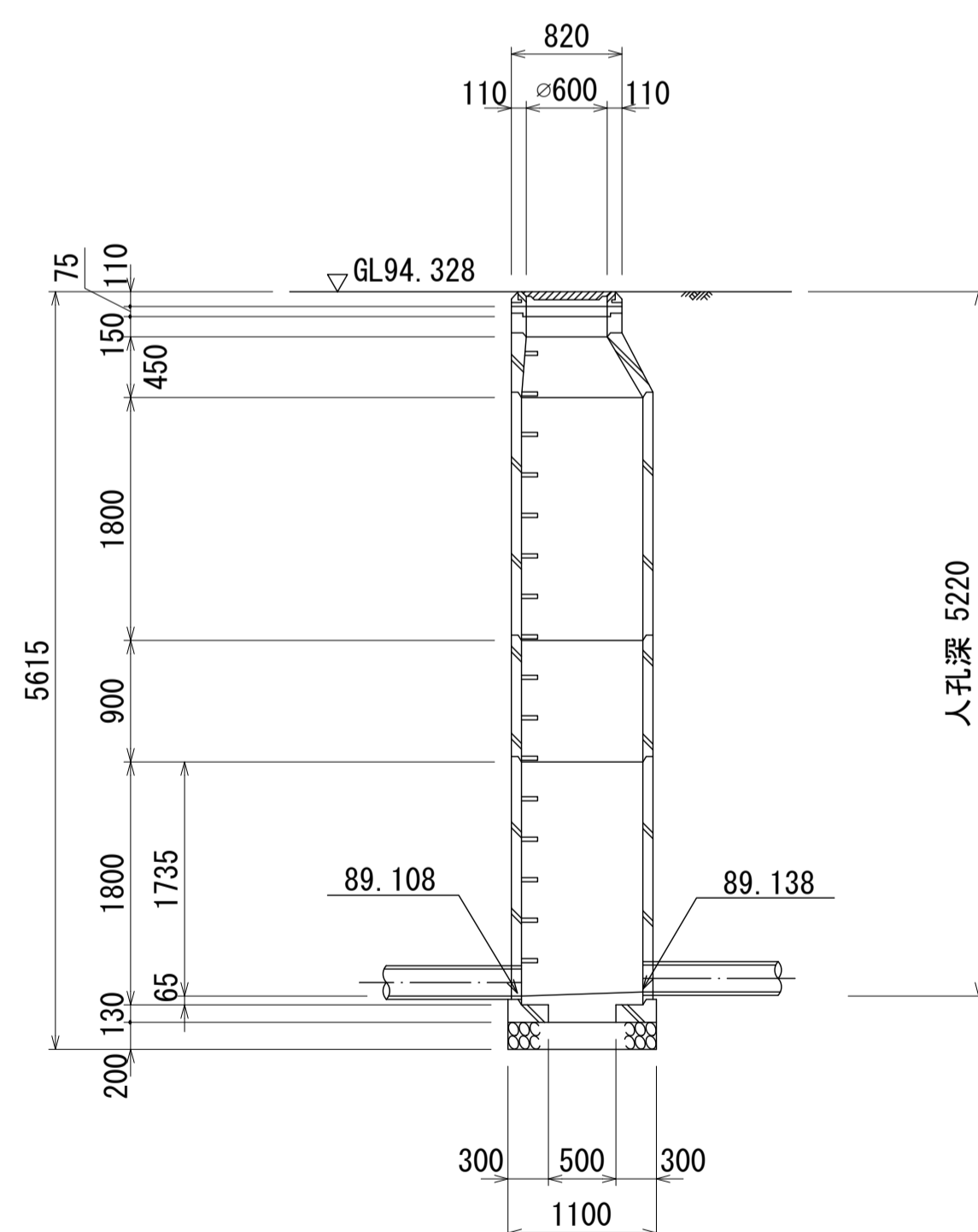
付近見取図 S=1:500 (施設平面図No.47)



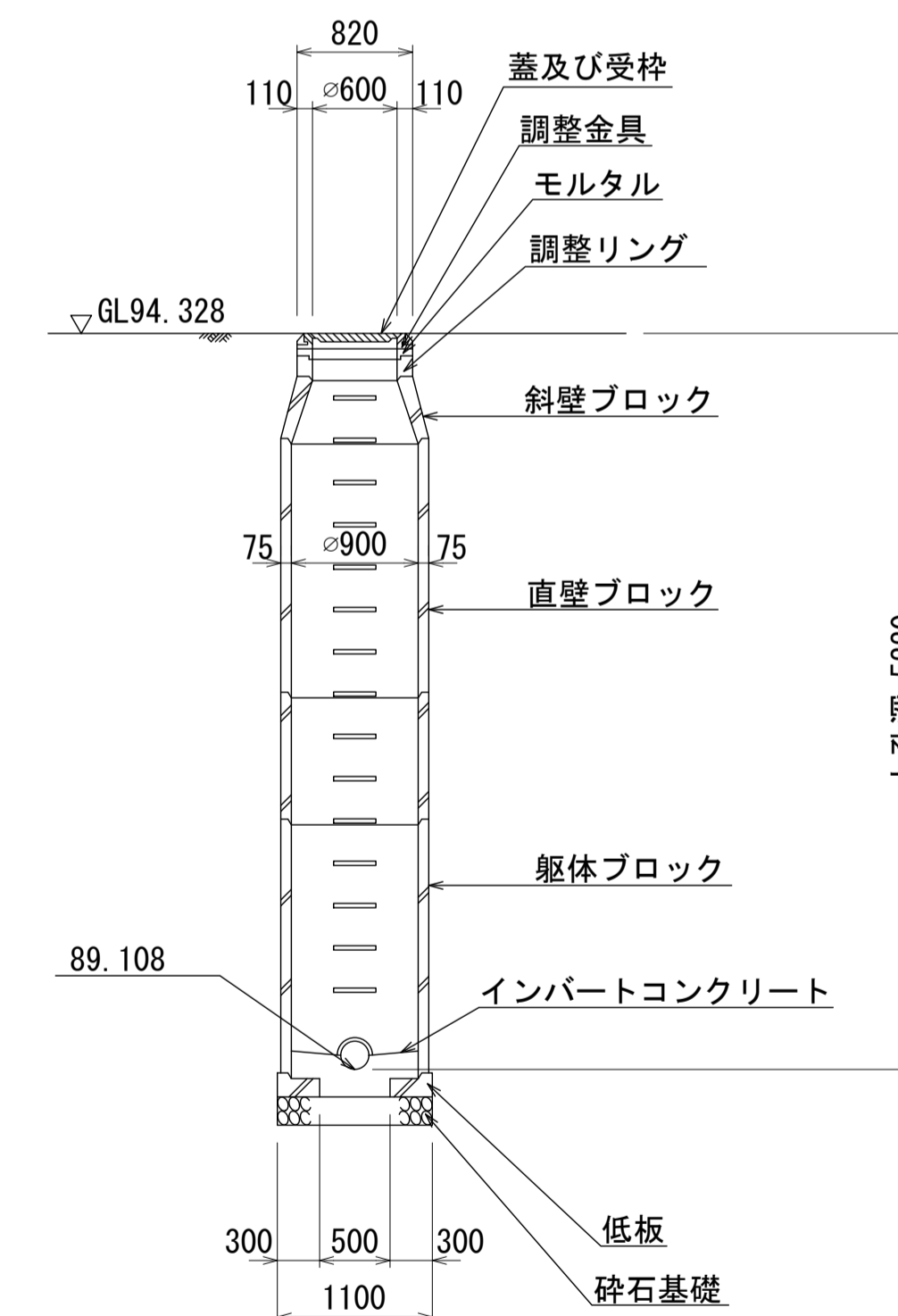
平面図 S=1:50



A - A 断面図 S=1:50



B - B 断面図 S=1:50



人孔番号

NO  
|  
167  
(187)

詳細図  
作成  
年月

平成  
13  
年  
3  
月

調整  
年月

平成  
13  
年  
3  
月

ページ

4

財産区分コード	大分類	中分類	小分類	整理番号
GA	管きょ施設	人孔	第1-1-2-5工区	

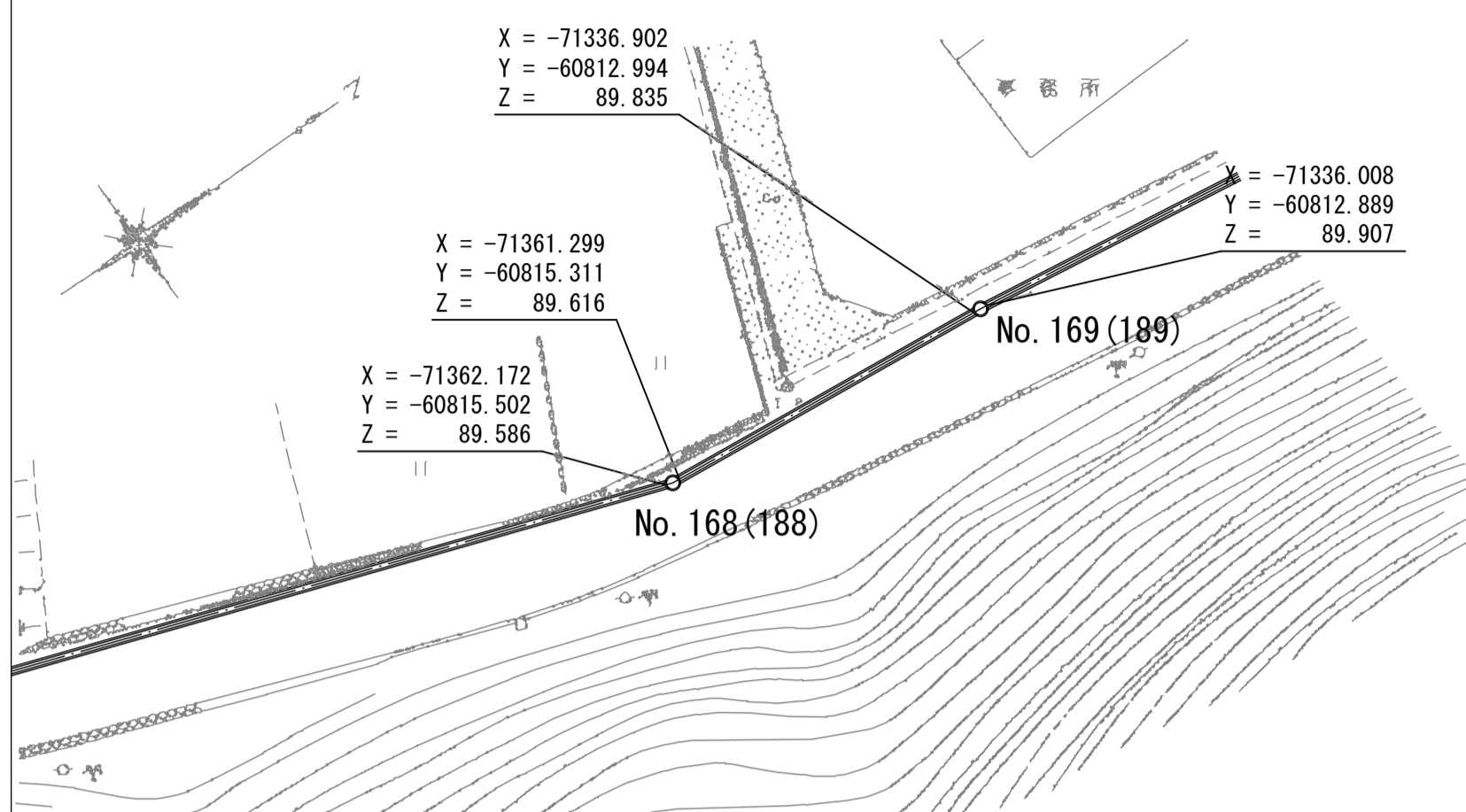
# 酒匂川流域下水道台帳

## 中間マンホール詳細図

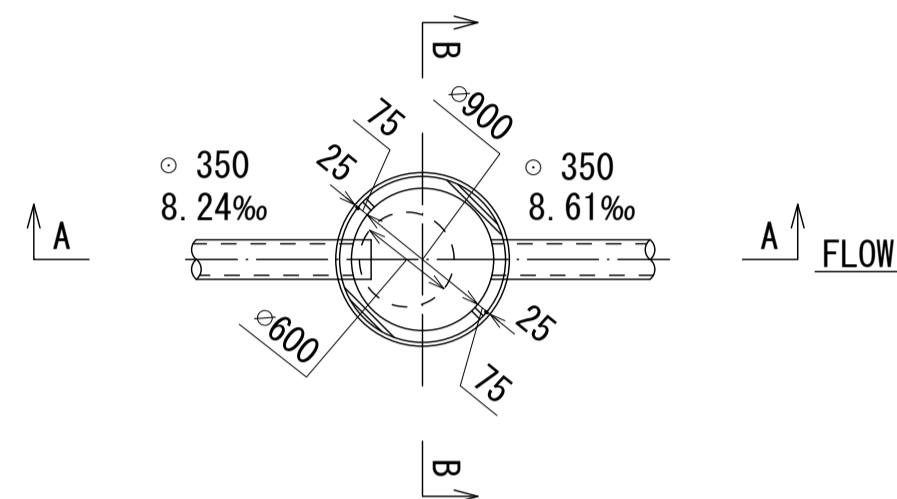
(図面番号 NO. 168)

幹線名 左岸幹線

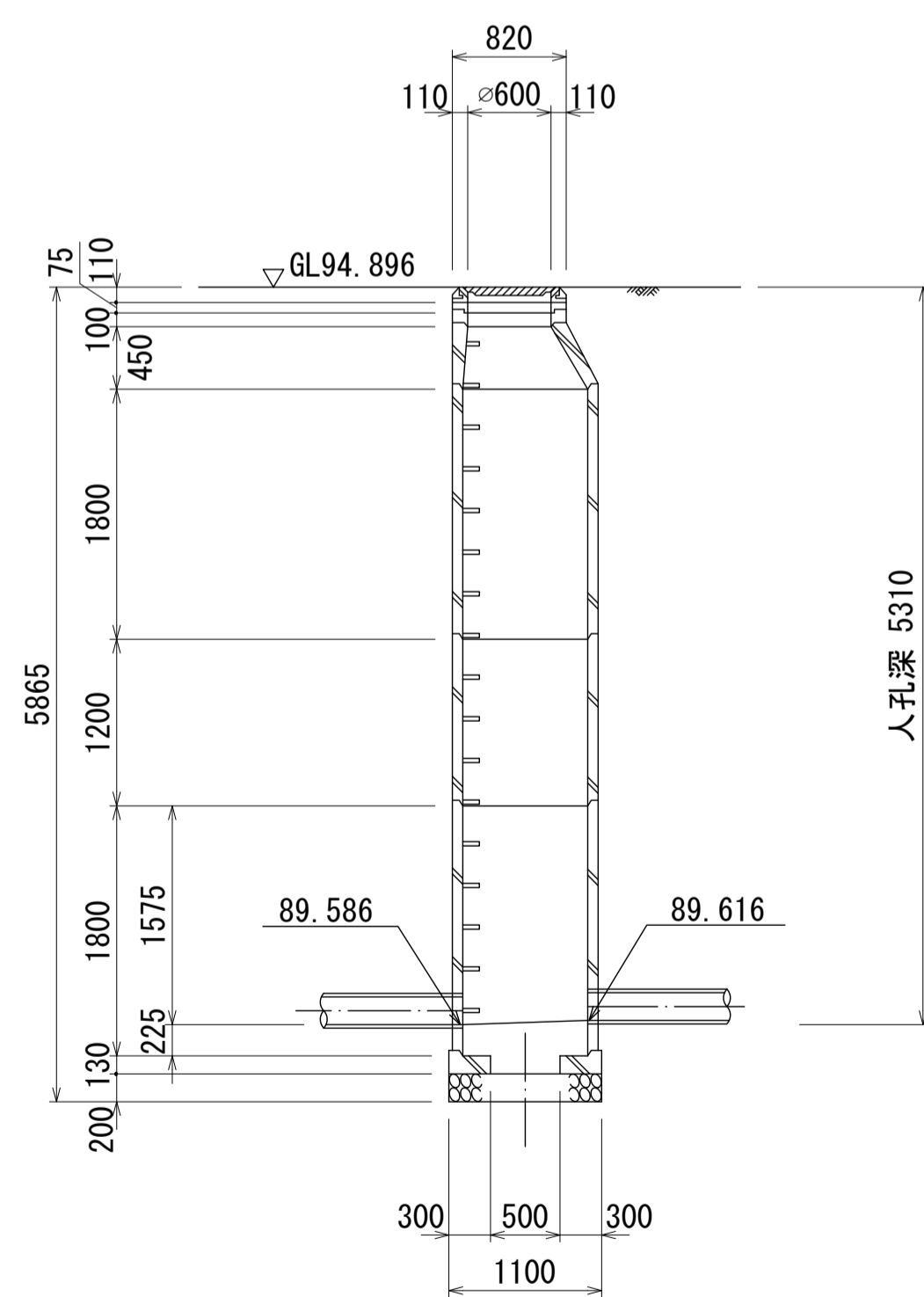
付近見取図 S=1:500 (施設平面図No. 47)



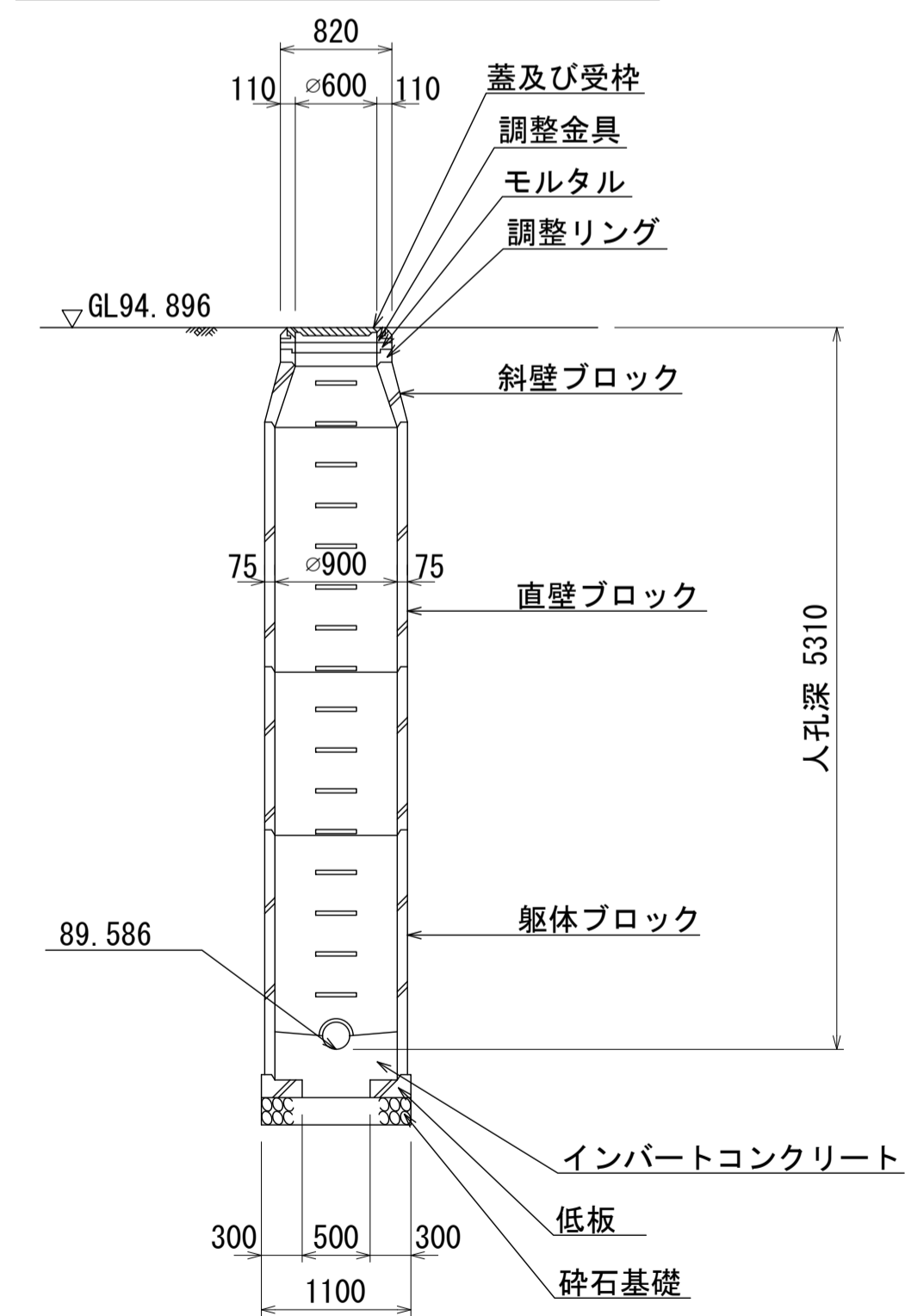
平面図 S=1:50



A - A 断面図 S=1:50



B - B 断面図 S=1:50



人孔番号

NO  
|  
168  
(188)

詳細図  
作成  
年月

平成  
13  
年  
3  
月

調整  
年月

平成  
13  
年  
3  
月

ページ

5

財産区分コード	大分類	中分類	小分類	整理番号
GA	管きょ施設	人孔	第1-1-2-5工区	

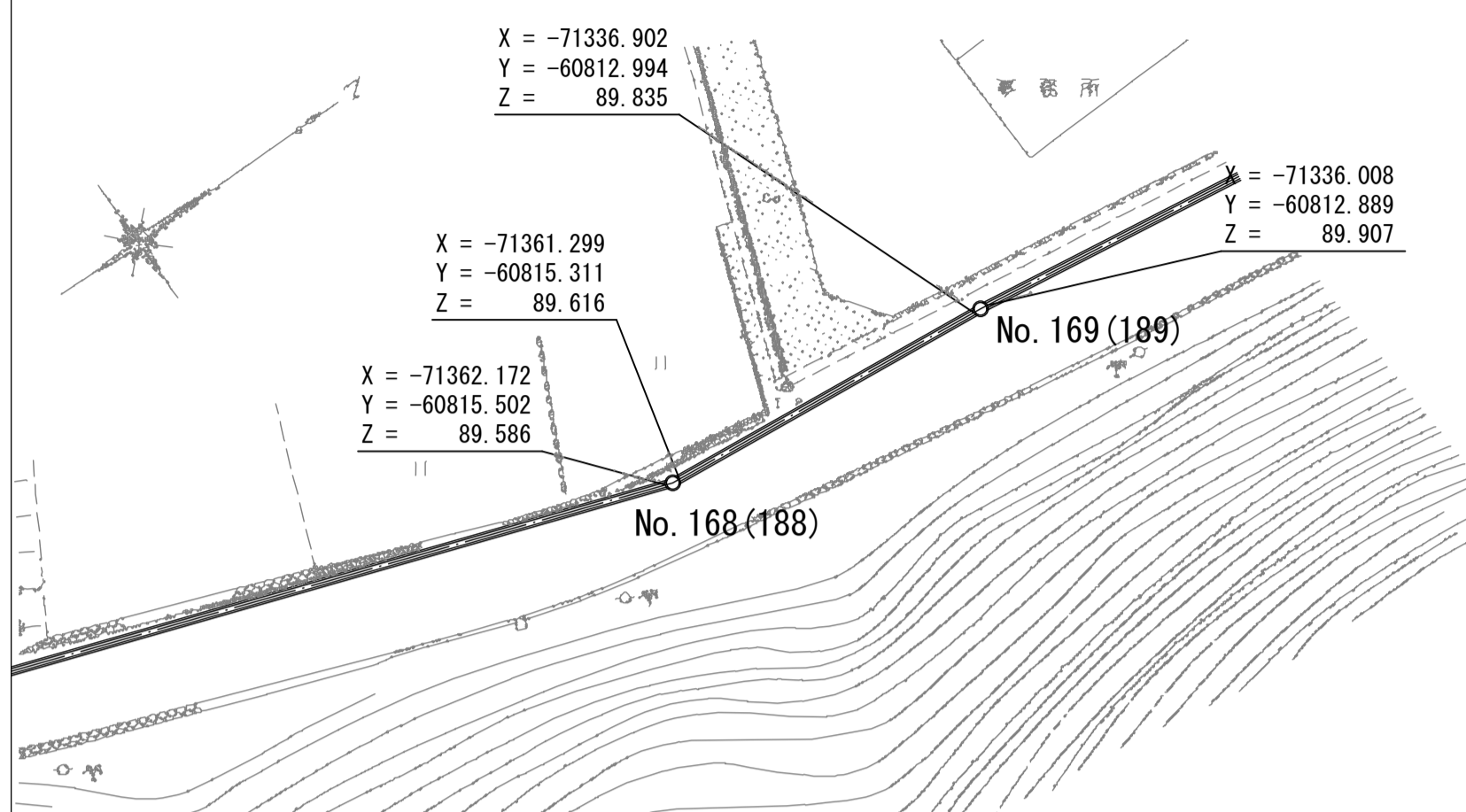
# 酒匂川流域下水道台帳

## 中間マンホール詳細図

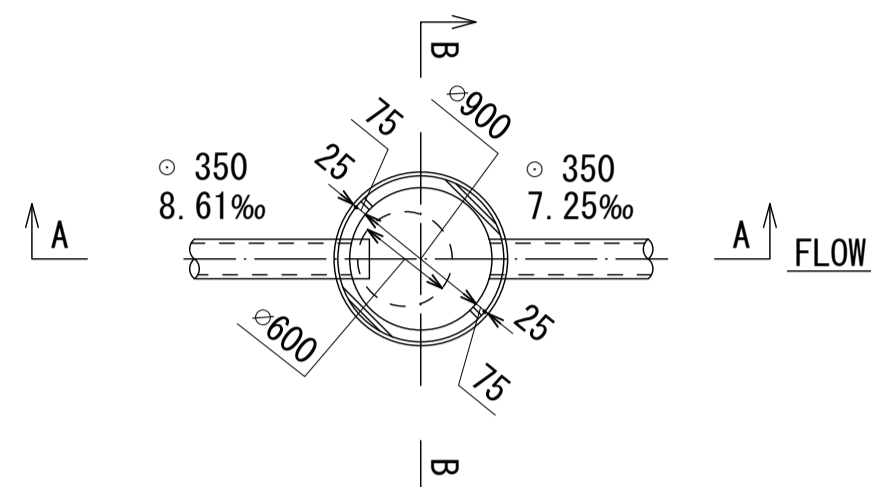
(図面番号 NO. 169)

幹線名 左岸幹線

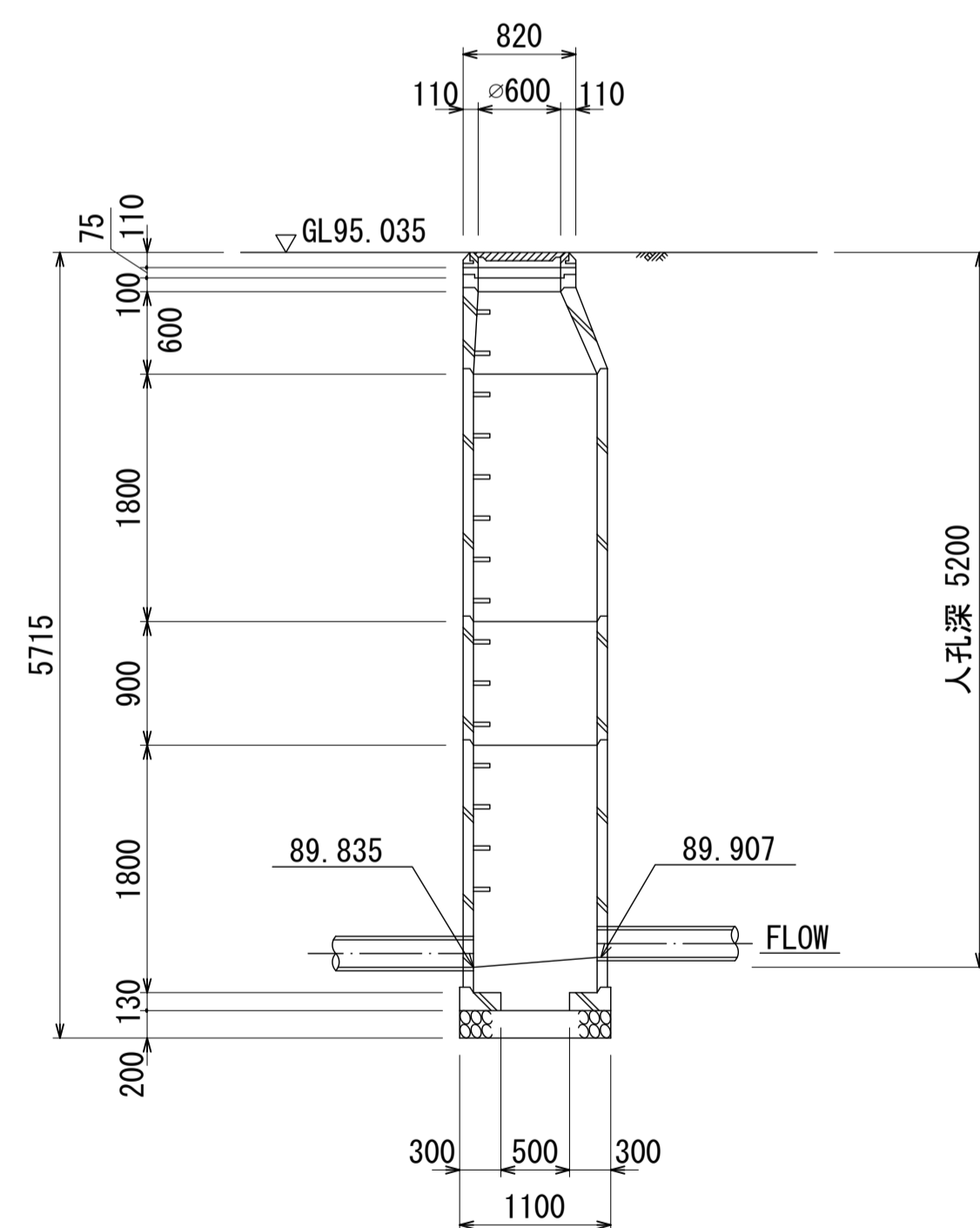
付近見取図 S=1:500 (施設平面図No. 47)



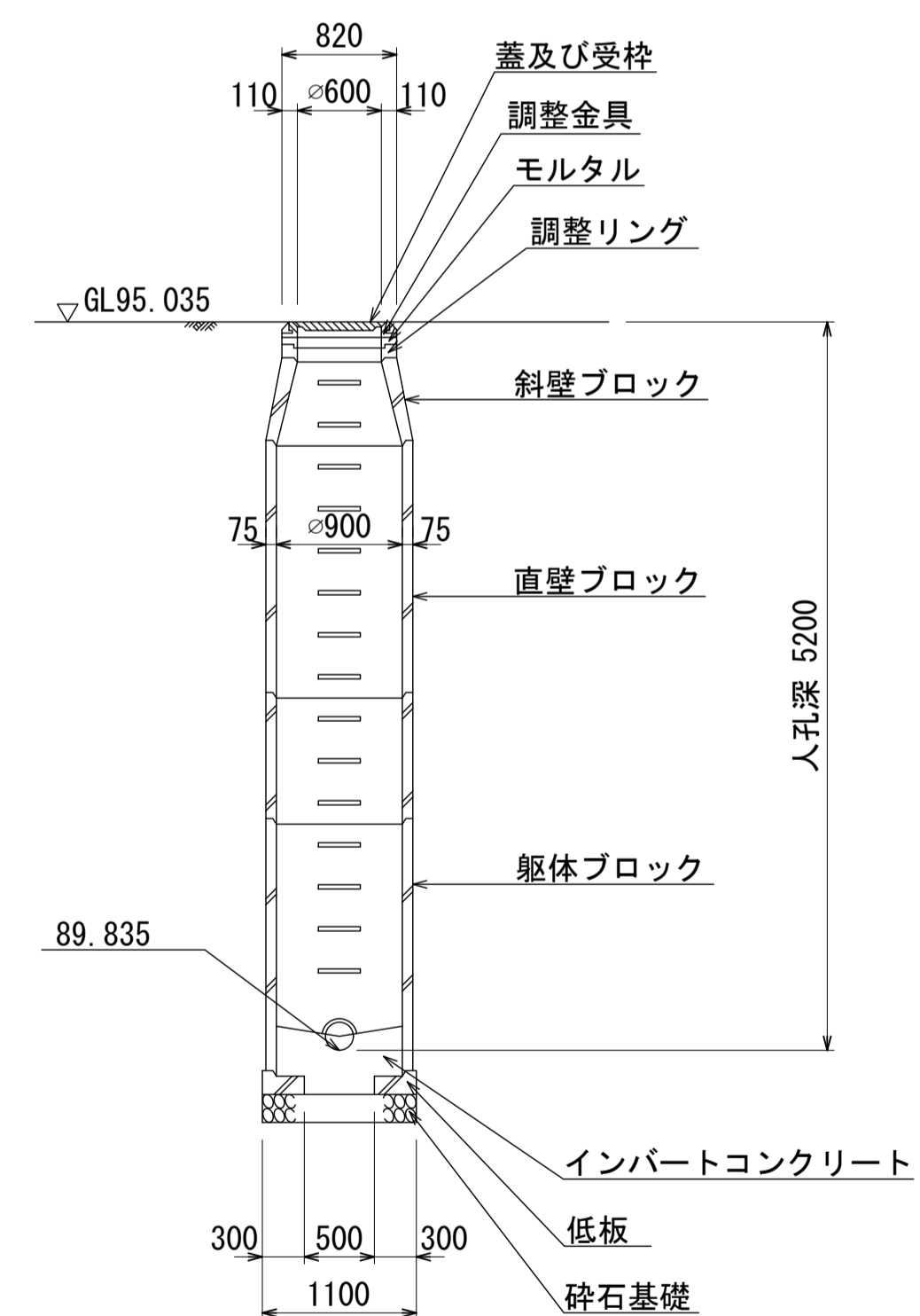
平面図 S=1:50



A - A 断面図 S=1:50



B - B 断面図 S=1:50



人孔番号

NO  
|  
169  
(189)

詳細図  
作成  
年月

平成  
13  
年  
3  
月

調整  
年月

平成  
13  
年  
3  
月

ページ

6

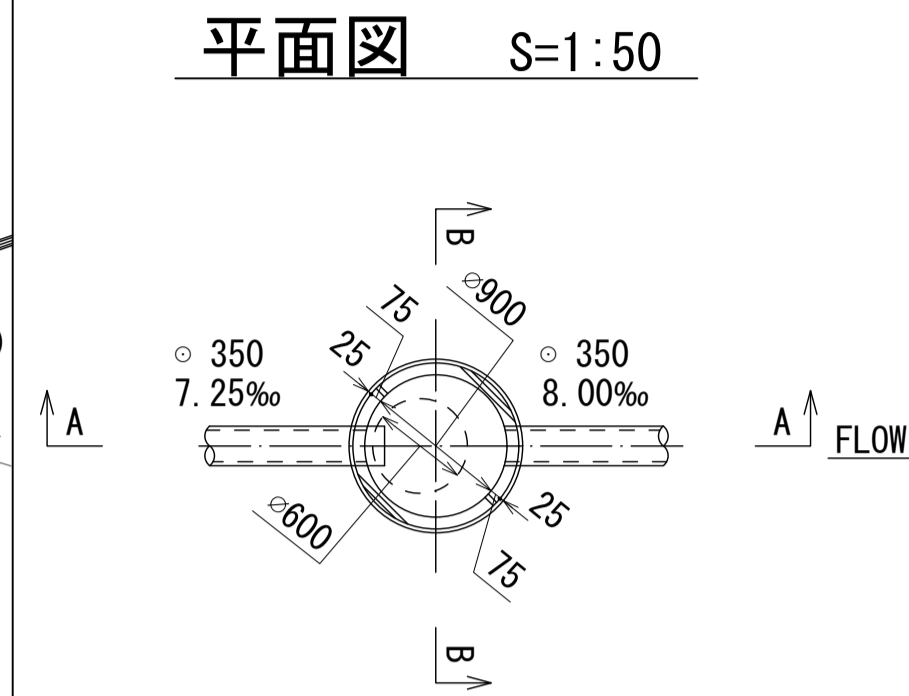
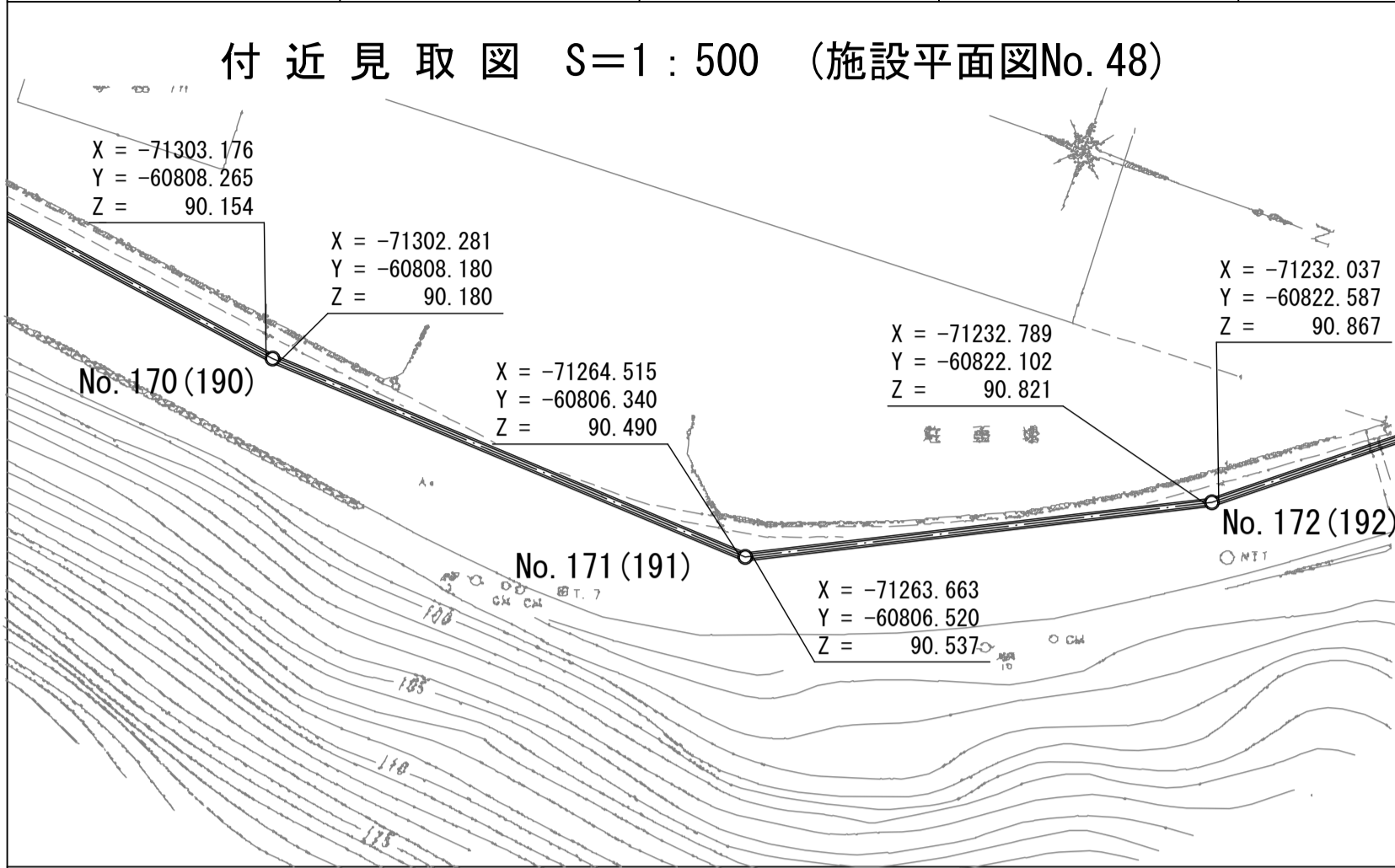
財産区分コード	大分類	中分類	小分類	整理番号
GA	管きょ施設	人孔	第1-1-2-4工区	

# 酒匂川流域下水道台帳

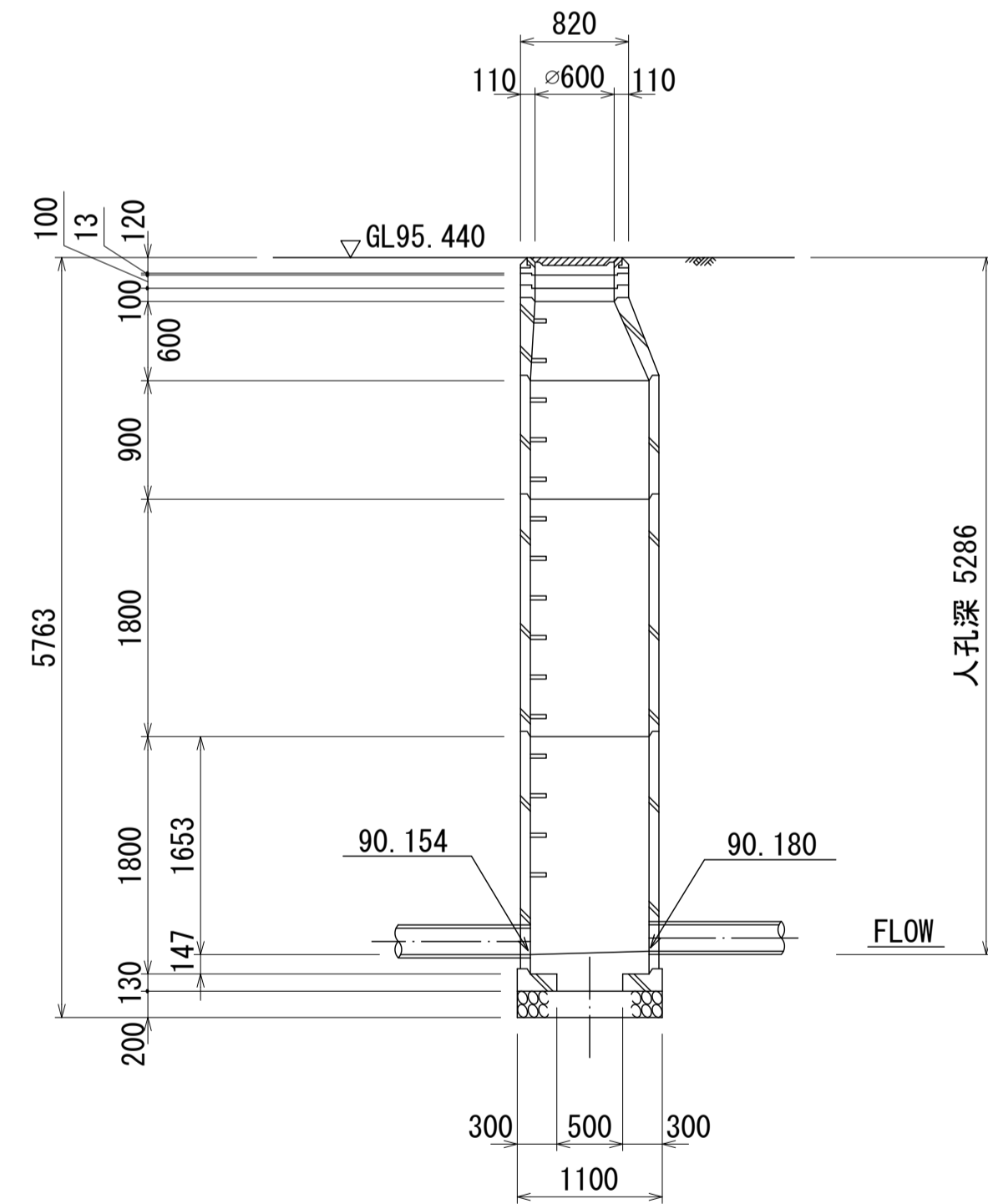
## 中間マンホール詳細図

(図面番号 NO.170)

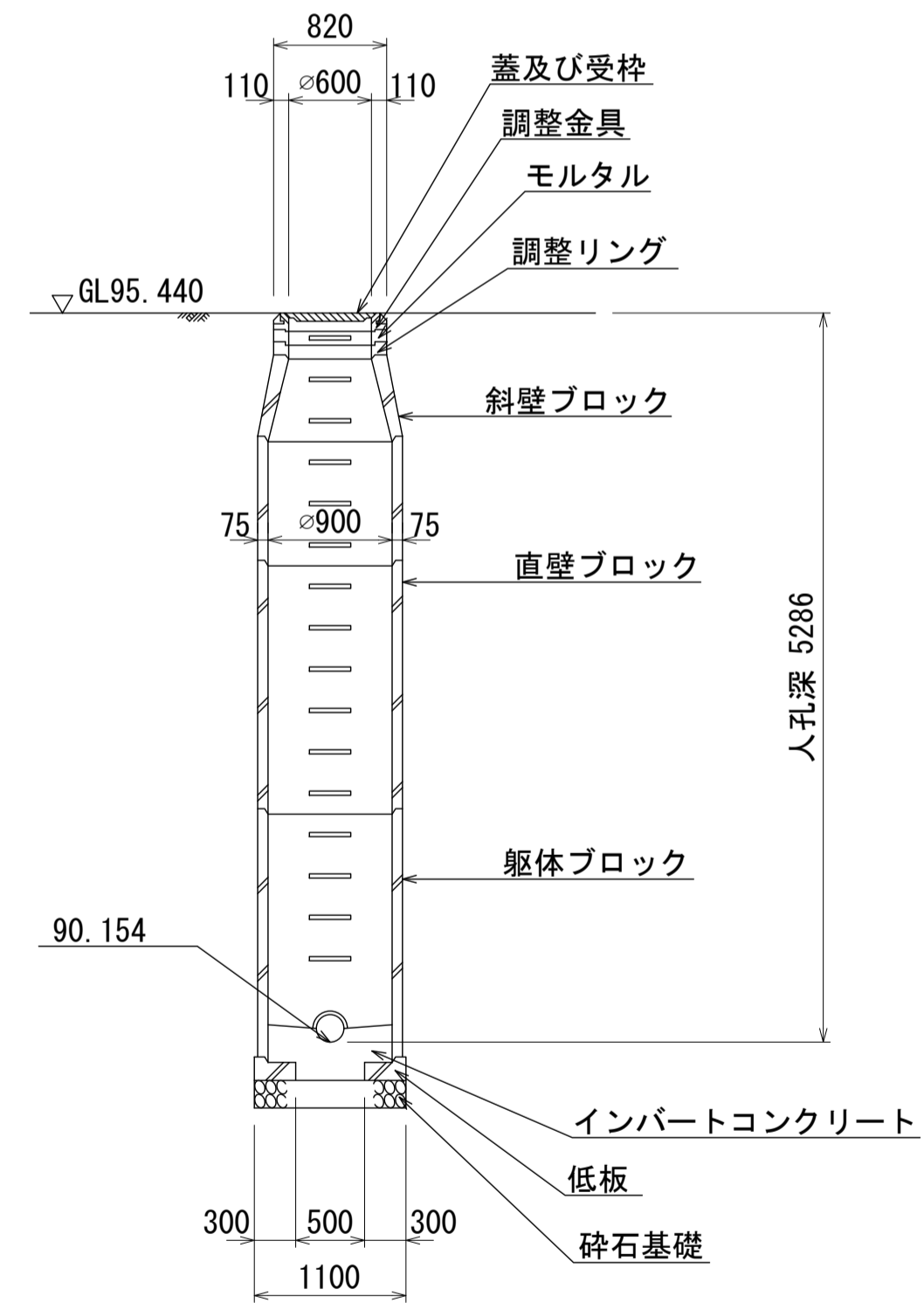
幹線名 左岸幹線



A - A 断面図 S=1:50



B - B 断面図 S=1:50



人孔番号

NO  
170  
(190)

詳細図  
作成  
年月

平成  
13  
年  
3  
月

調整  
年月

平成  
13  
年  
3  
月

ページ

7



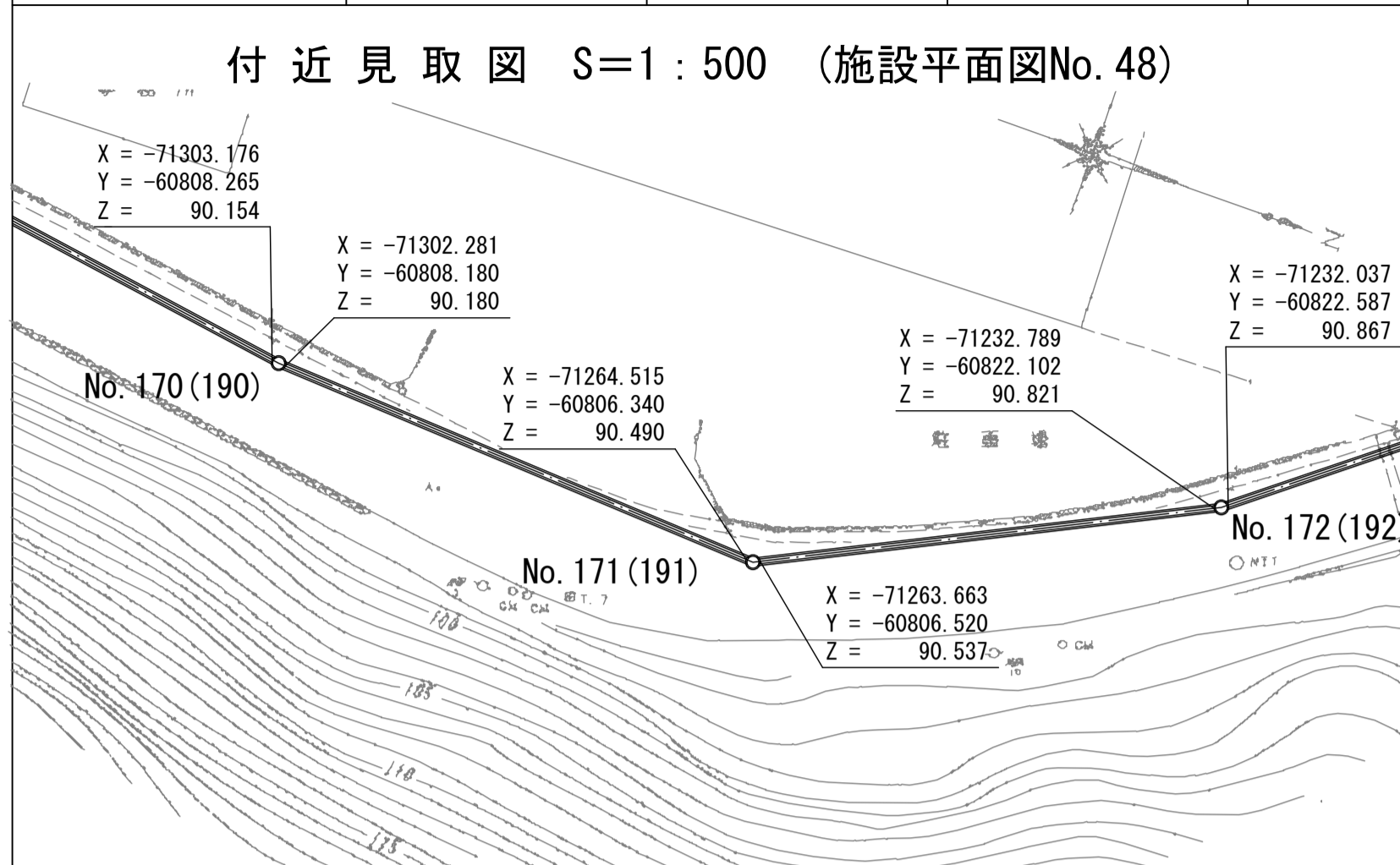
財産区分コード	大分類	中分類	小分類	整理番号
GA	管きょ施設	人孔	第1-1-2-4工区	

# 酒匂川流域下水道台帳

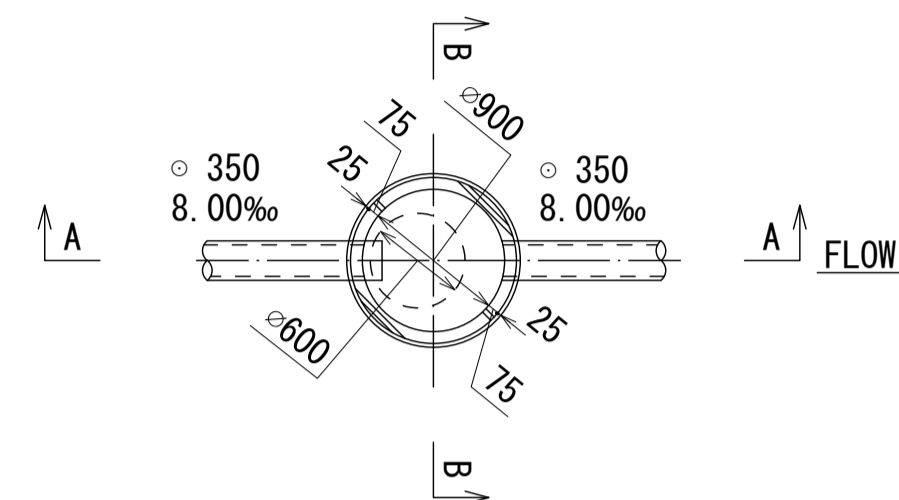
## 中間マンホール詳細図

(図面番号 NO. 171)

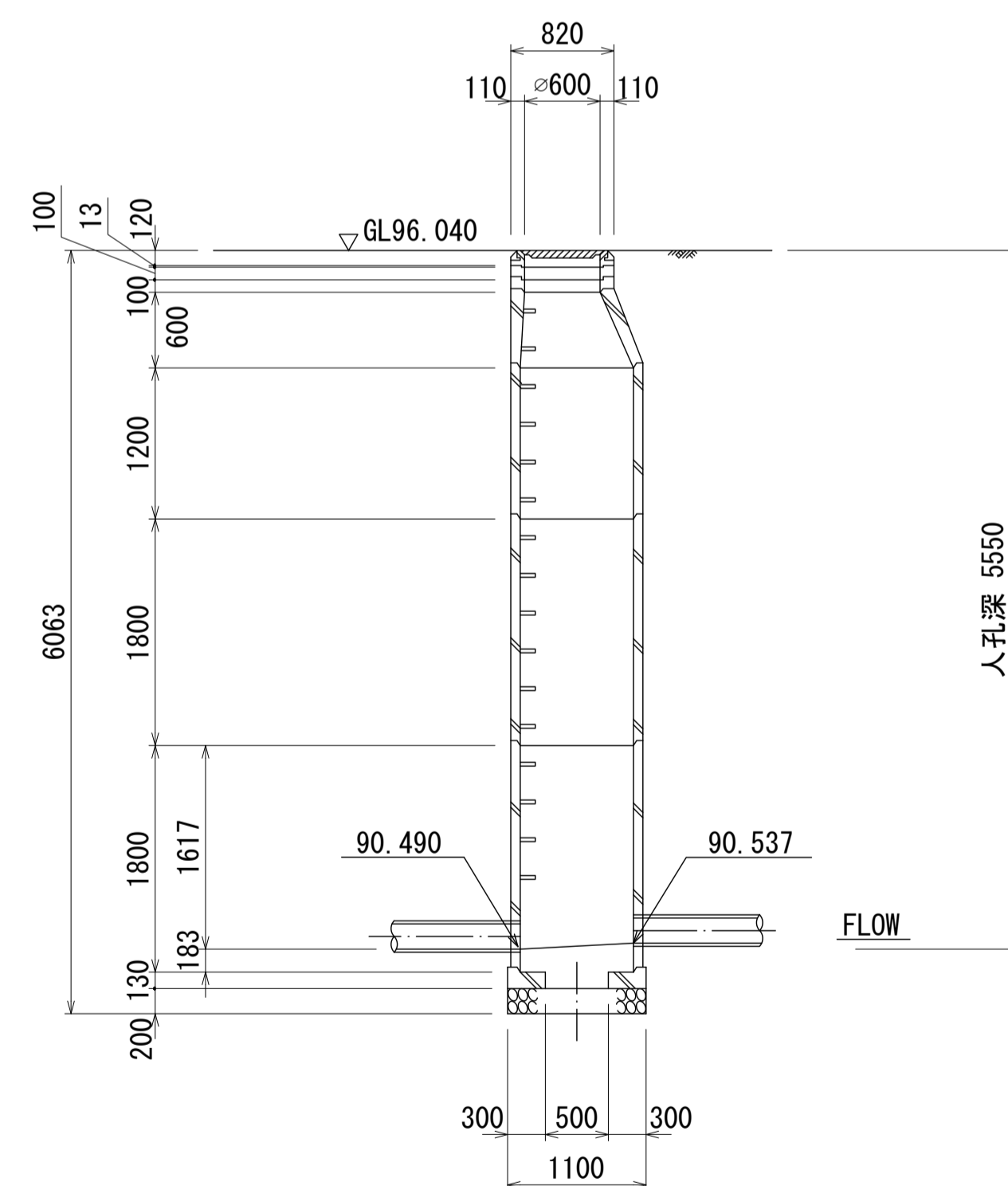
幹線名 左岸幹線



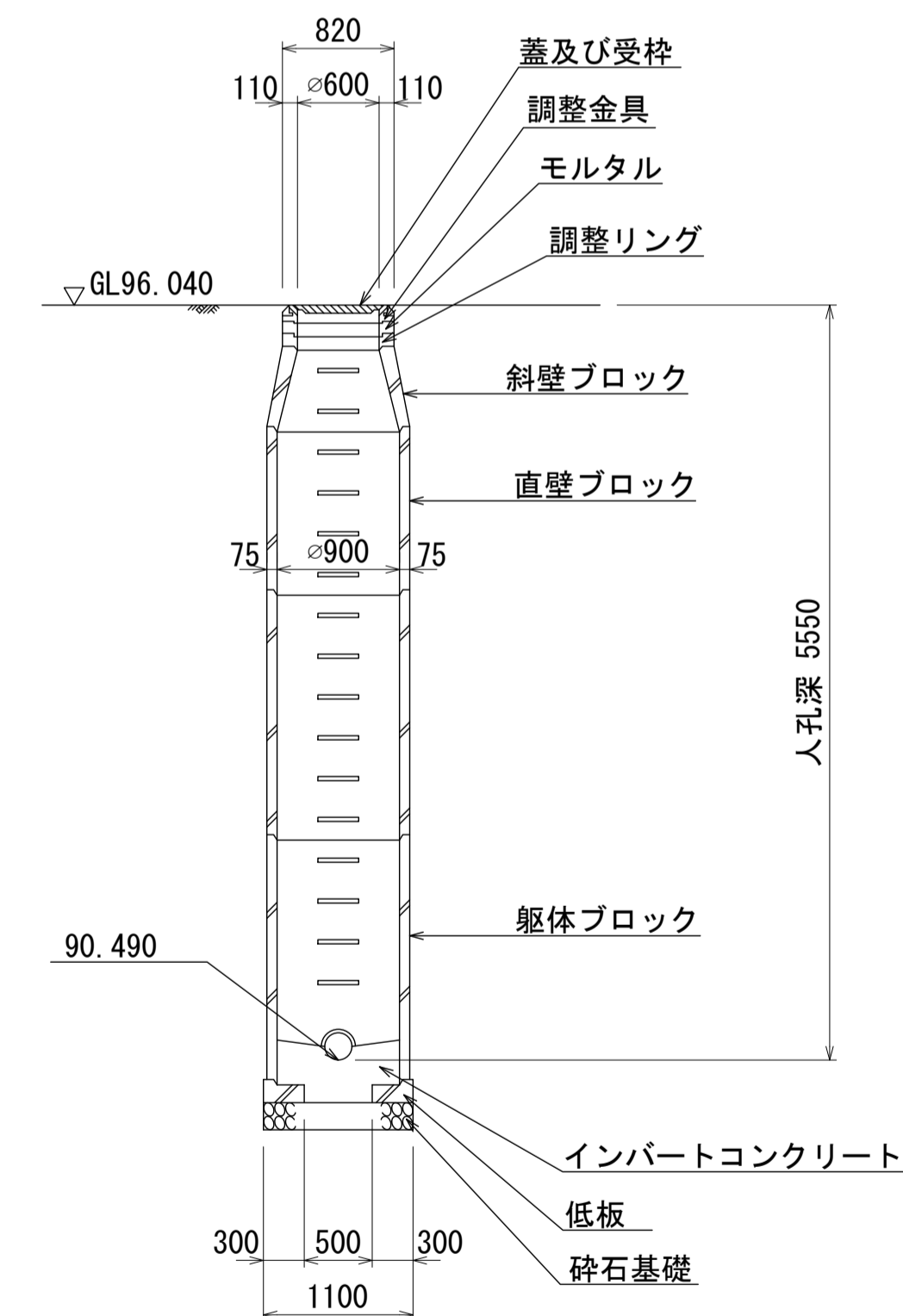
平面図 S=1:50



A - A 断面図 S=1:50



B - B 断面図 S=1:50



人孔番号

NO  
171  
(191)

詳細図  
作成  
年月

平成  
13  
年  
3  
月

調整  
年月

平成  
13  
年  
3  
月

ページ

8

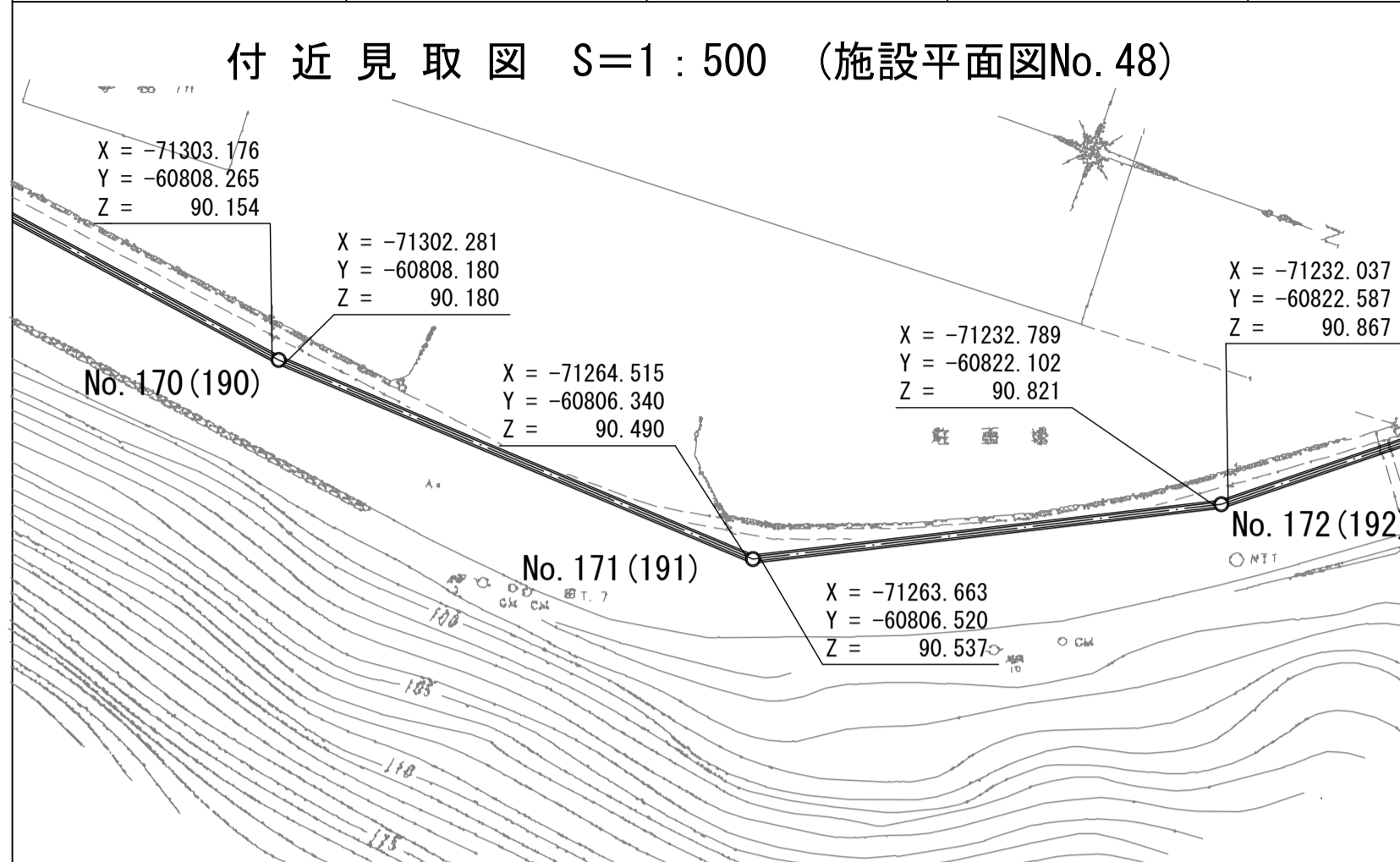
財産区分コード	大分類	中分類	小分類	整理番号
GA	管きょ施設	人孔	第1-1-2-4工区	

# 酒匂川流域下水道台帳

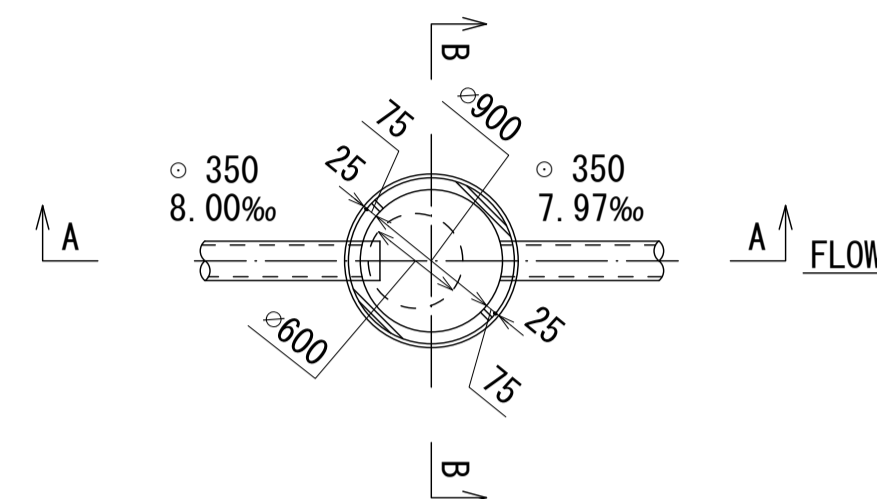
## 中間マンホール詳細図

(図面番号 NO.172)

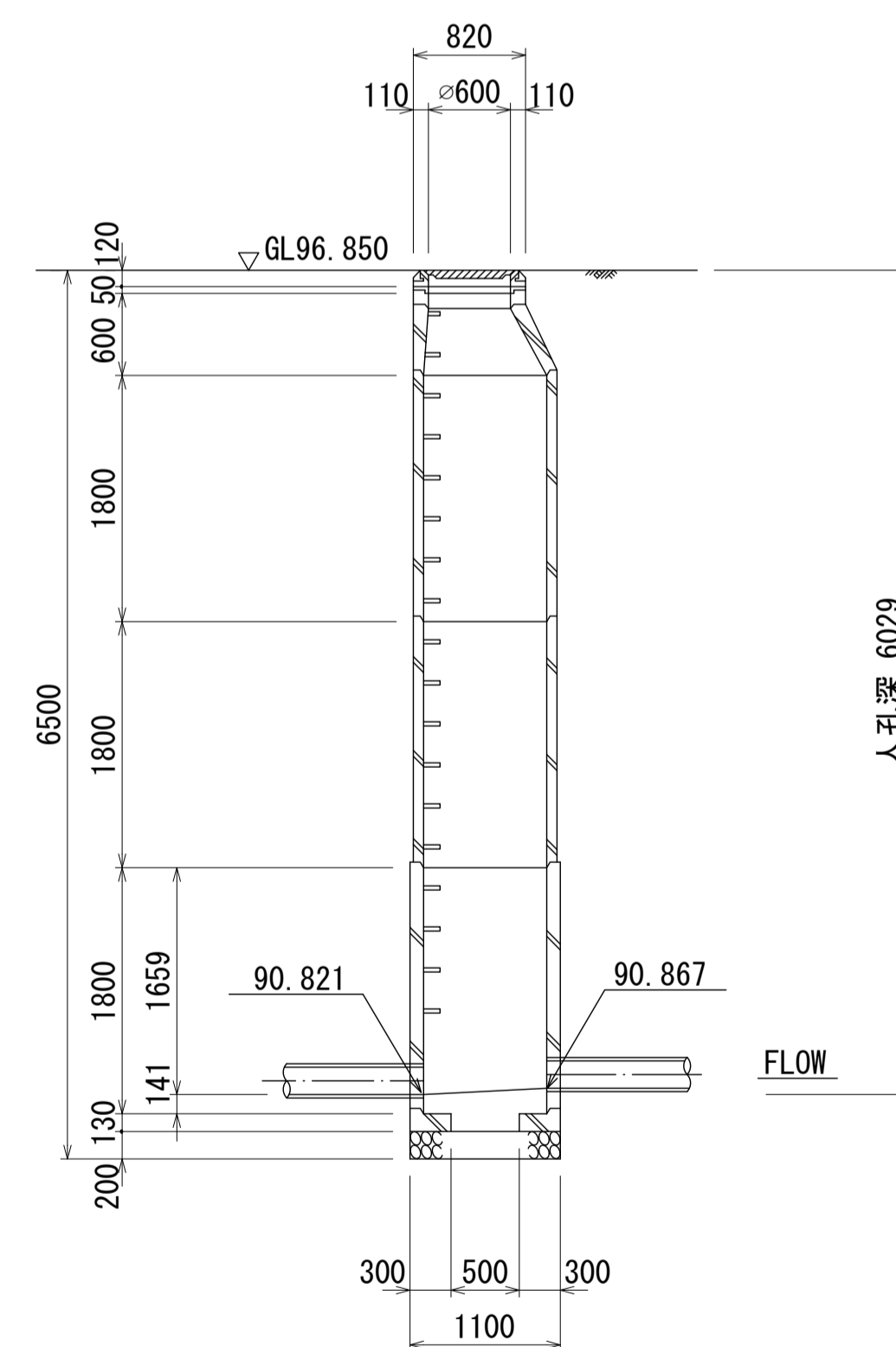
幹線名 左岸幹線



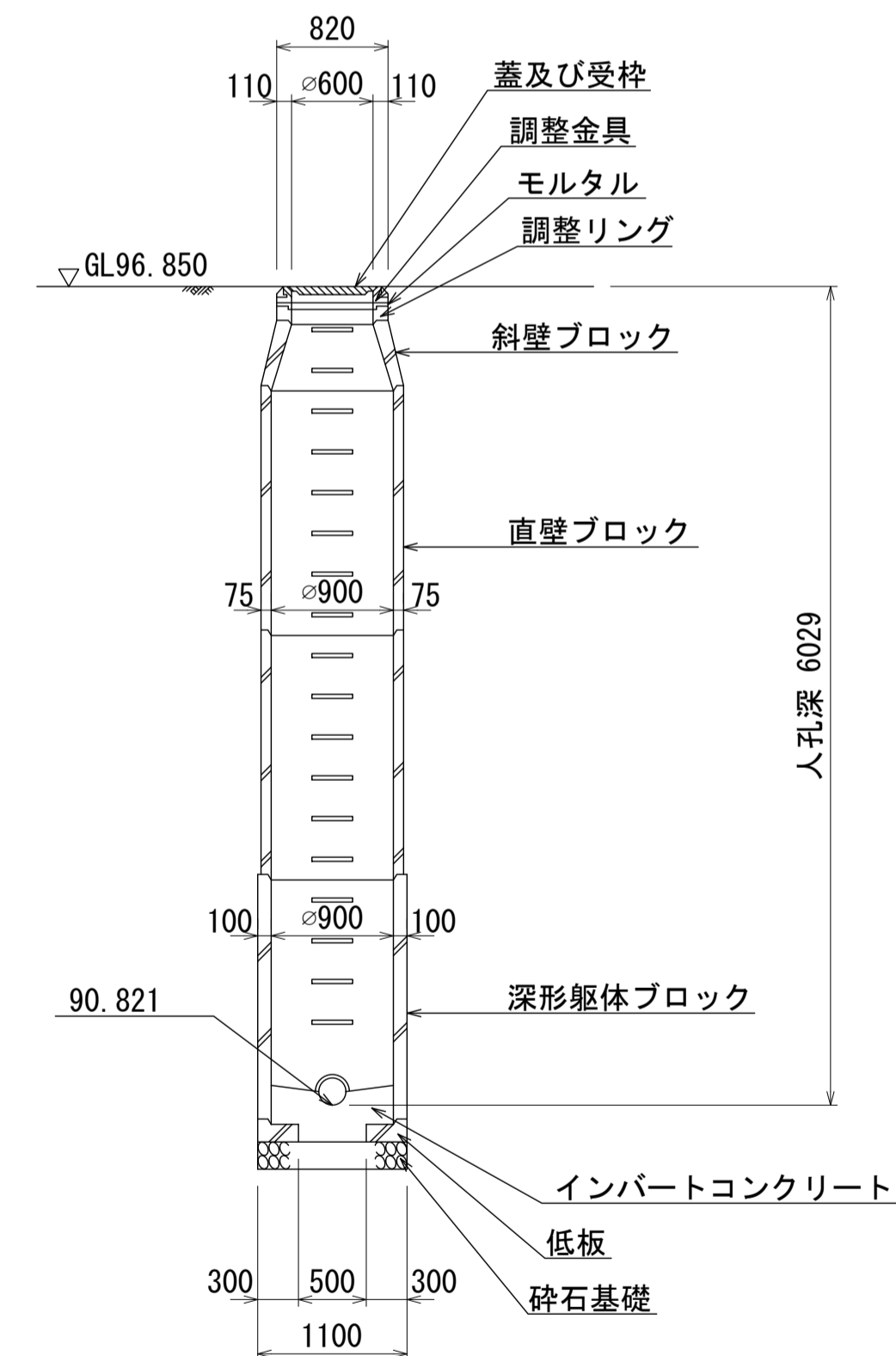
平面図 S=1:50



A - A 断面図 S=1:50



B - B 断面図 S=1:50



人孔番号

NO  
172  
(192)

詳細図  
作成  
年月

平成  
13  
年  
3  
月

調整  
年月

平成  
13  
年  
3  
月

ページ

9

財産区分コード	大分類	中分類	小分類	整理番号
GA	管きょ施設	人孔	第1-1-2-4工区	

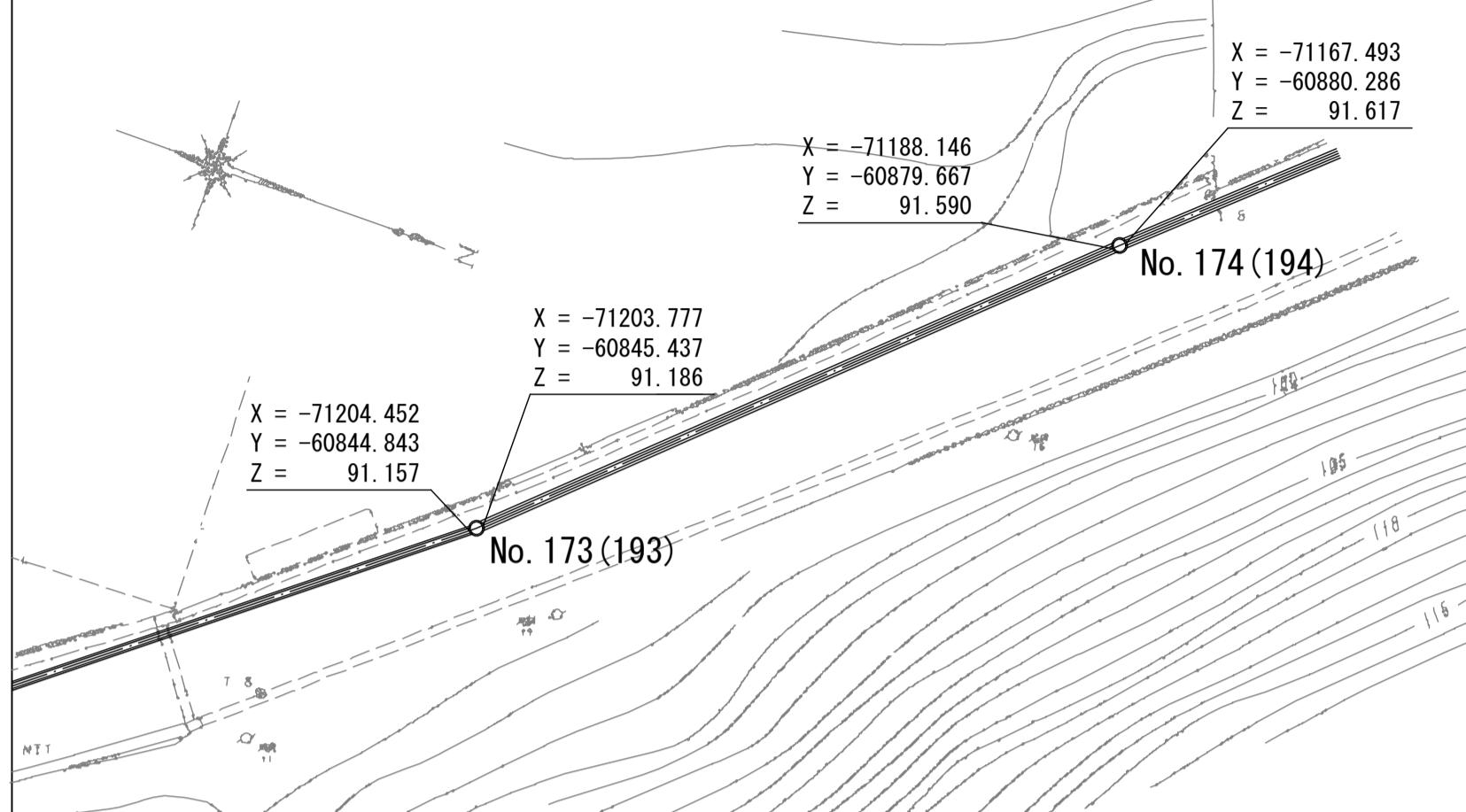
# 酒匂川流域下水道台帳

## 中間マンホール詳細図

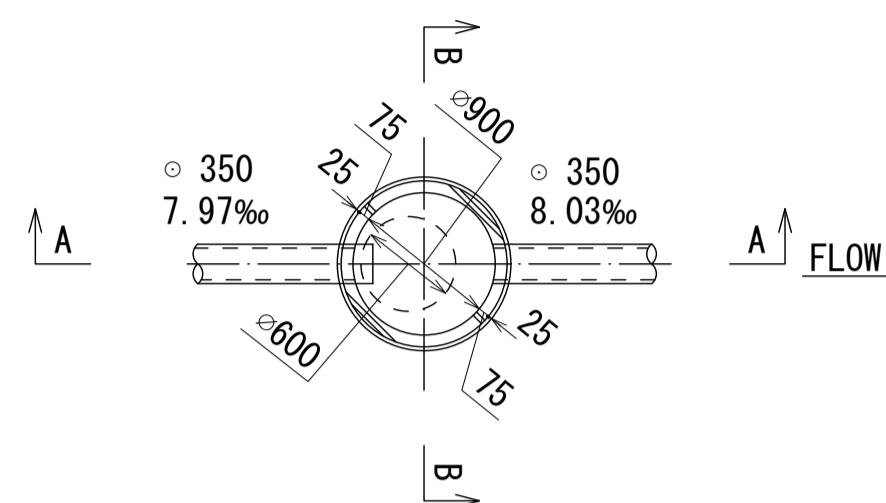
(図面番号 NO. 173)

幹線名 左岸幹線

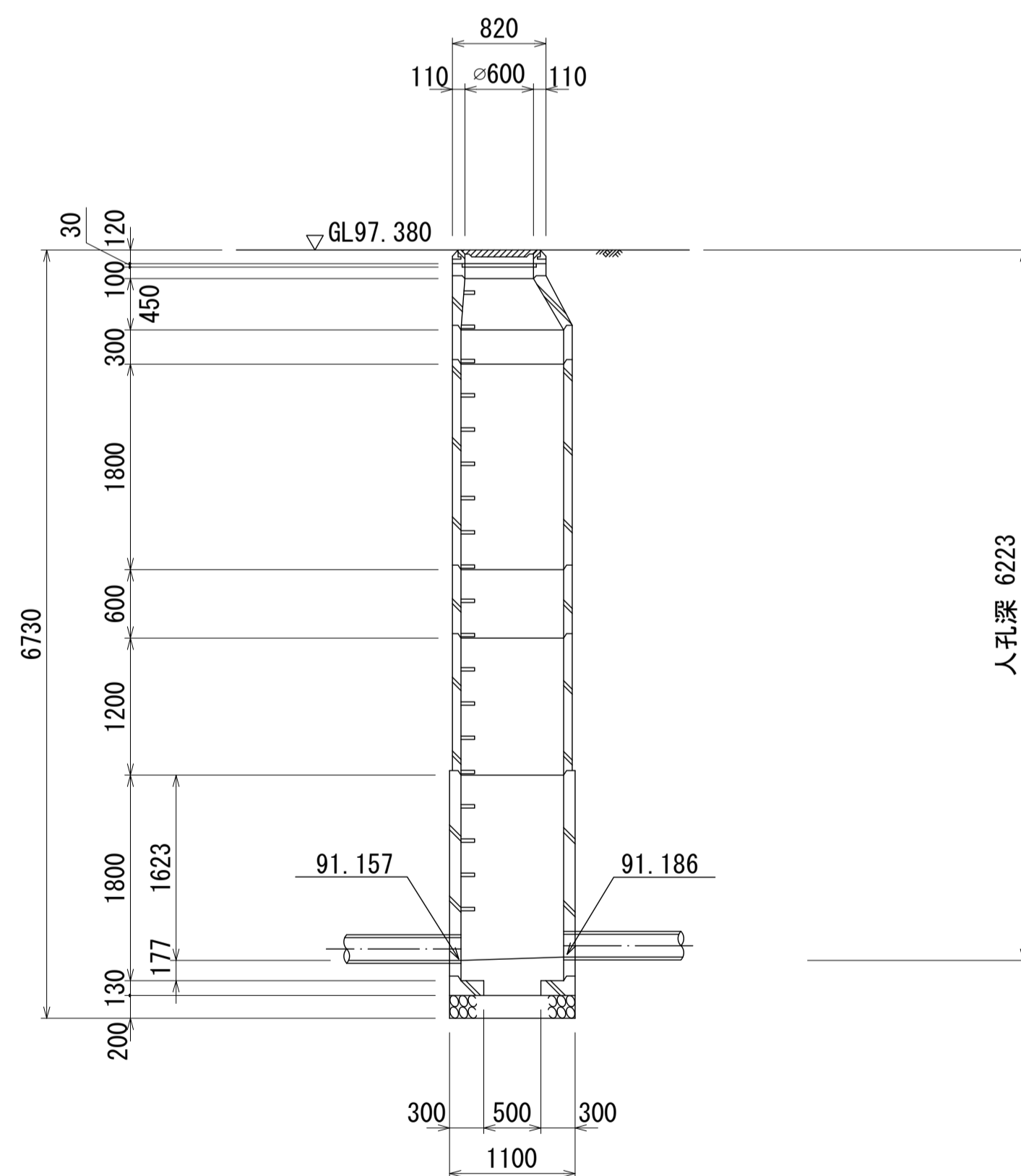
付近見取図 S=1:500 (施設平面図No. 48)



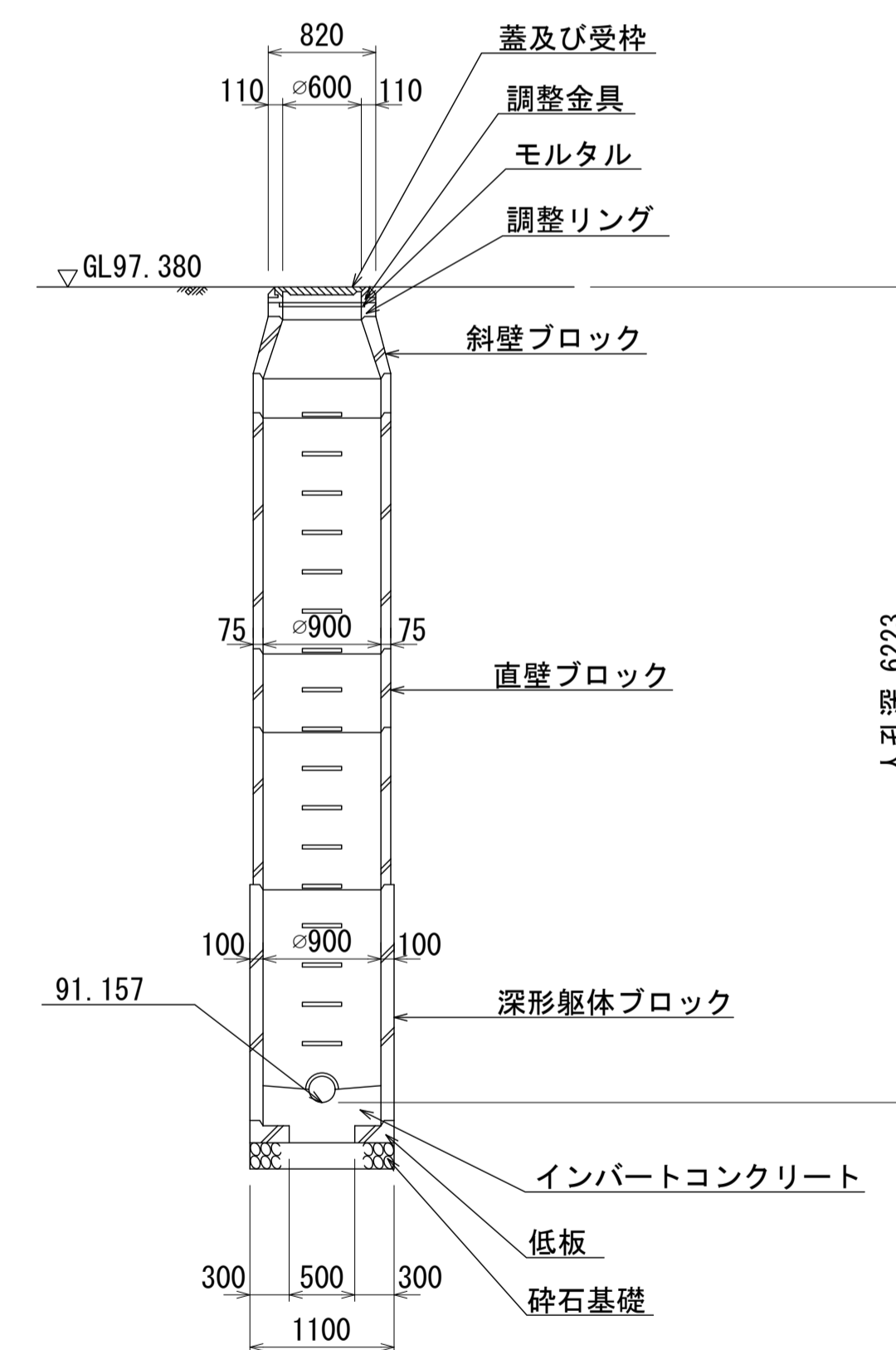
平面図 S=1:50



A-A 断面図 S=1:50



B-B 断面図 S=1:50



人孔番号

NO  
173  
(193)

詳細図  
作成  
年月

平成  
13  
年  
3  
月

調  
整  
年  
月

平成  
13  
年  
3  
月

ページ

10

財産区分コード	大分類	中分類	小分類	整理番号
GA	管きょ施設	人孔	第1-1-2-4工区	

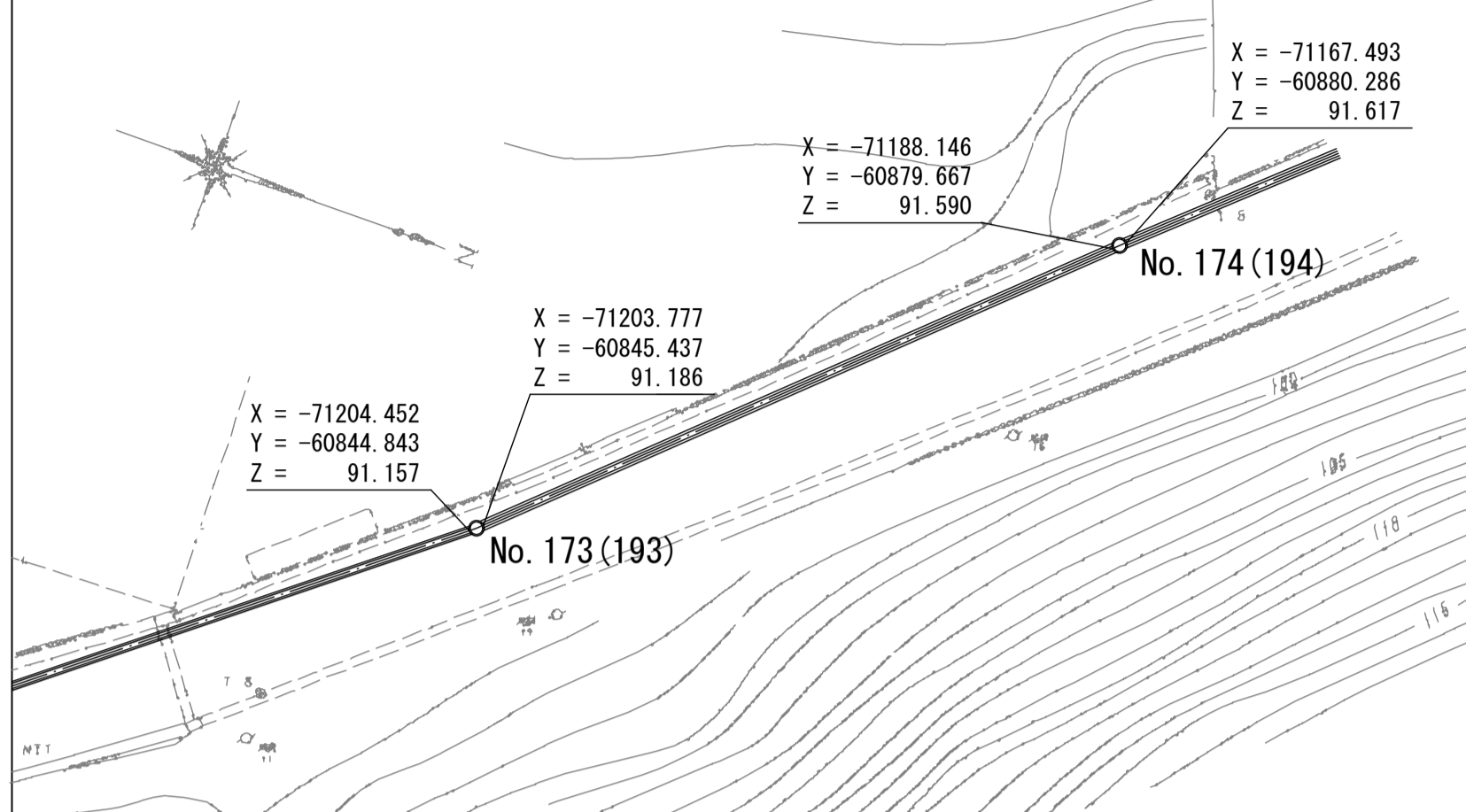
# 酒匂川流域下水道台帳

## 中間マンホール詳細図

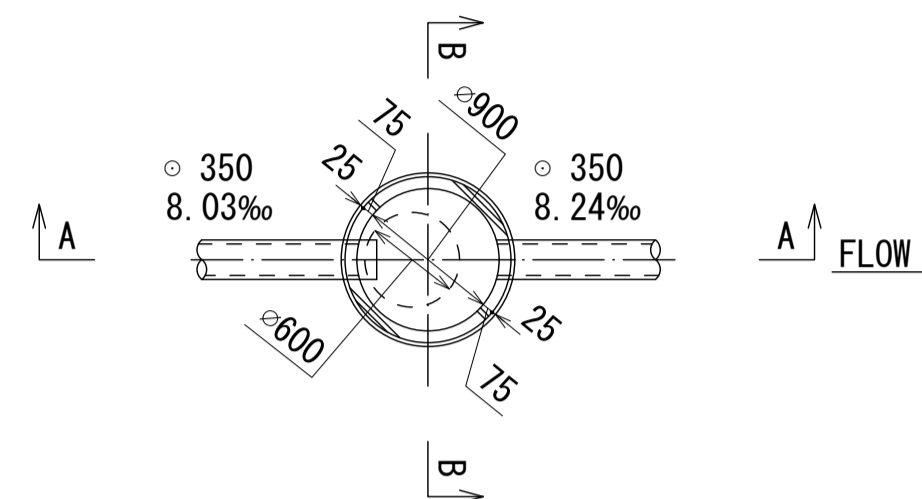
(図面番号 NO.174)

幹線名 左岸幹線

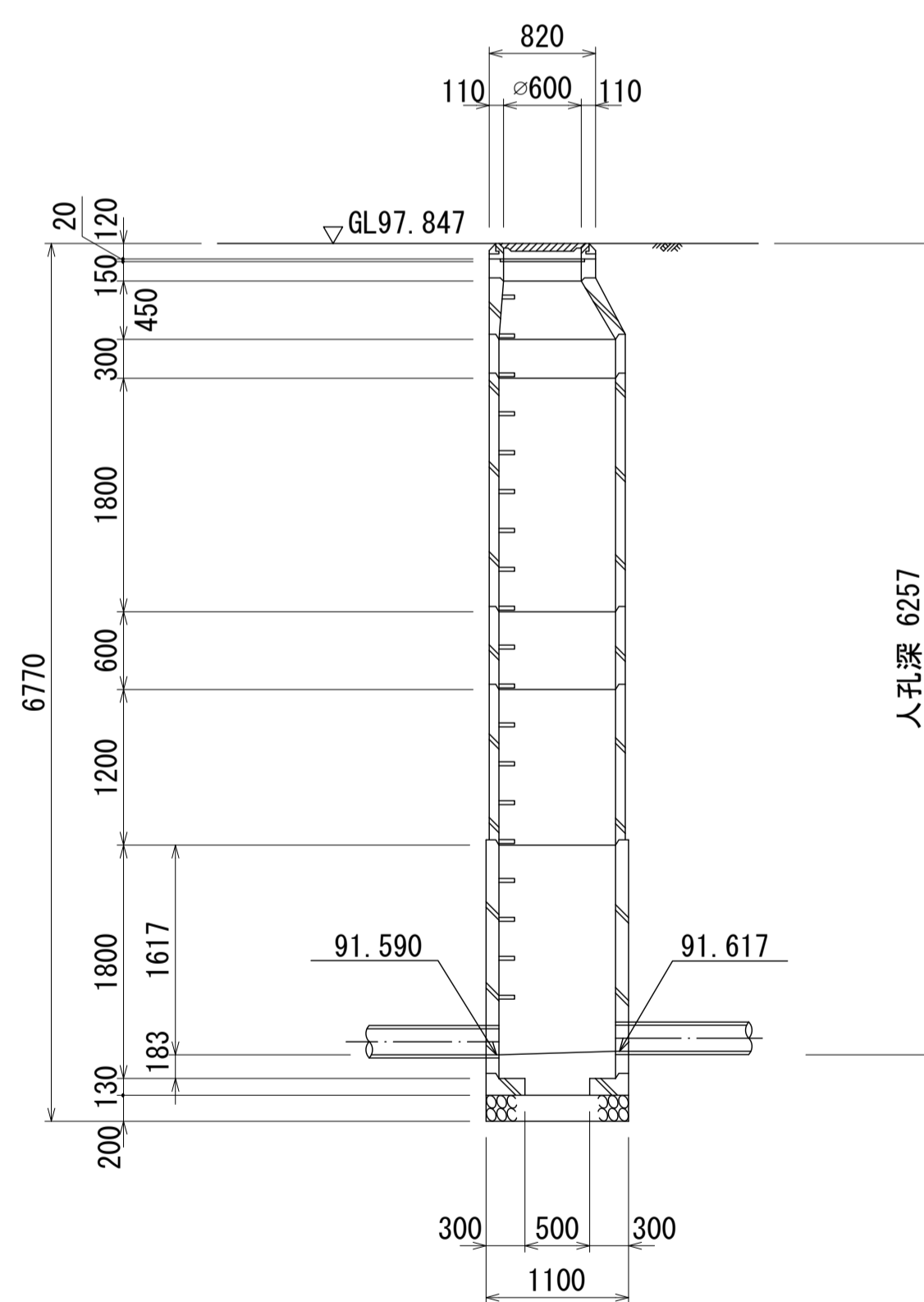
付近見取図 S=1:500 (施設平面図No.48)



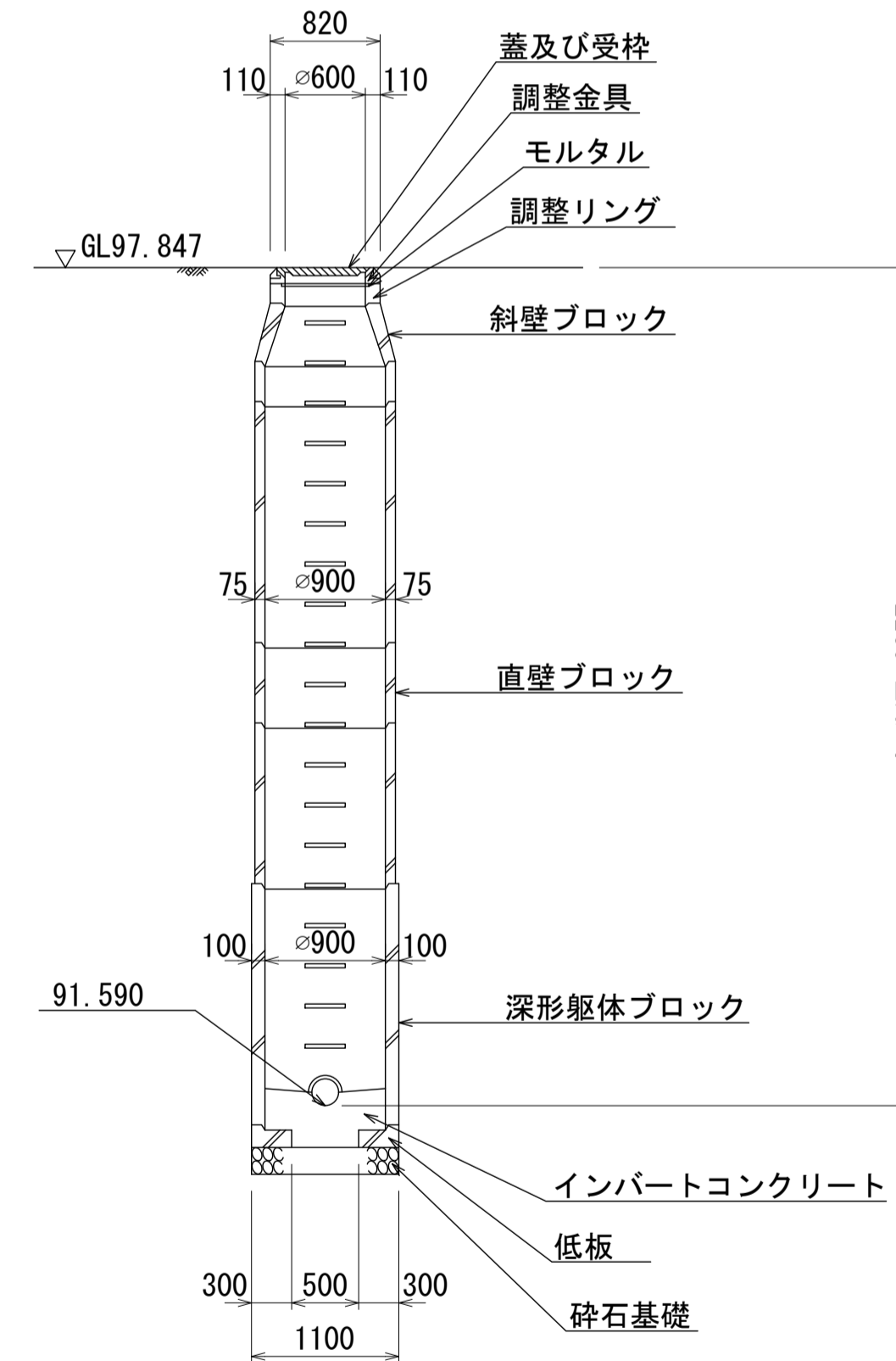
平面図 S=1:50



A - A 断面図 S=1:50



B - B 断面図 S=1:50



人孔番号

NO. 174 (194)

詳細図  
作成  
年月

平成  
13  
年  
3  
月

調整  
年月

平成  
13  
年  
3  
月

ページ

11

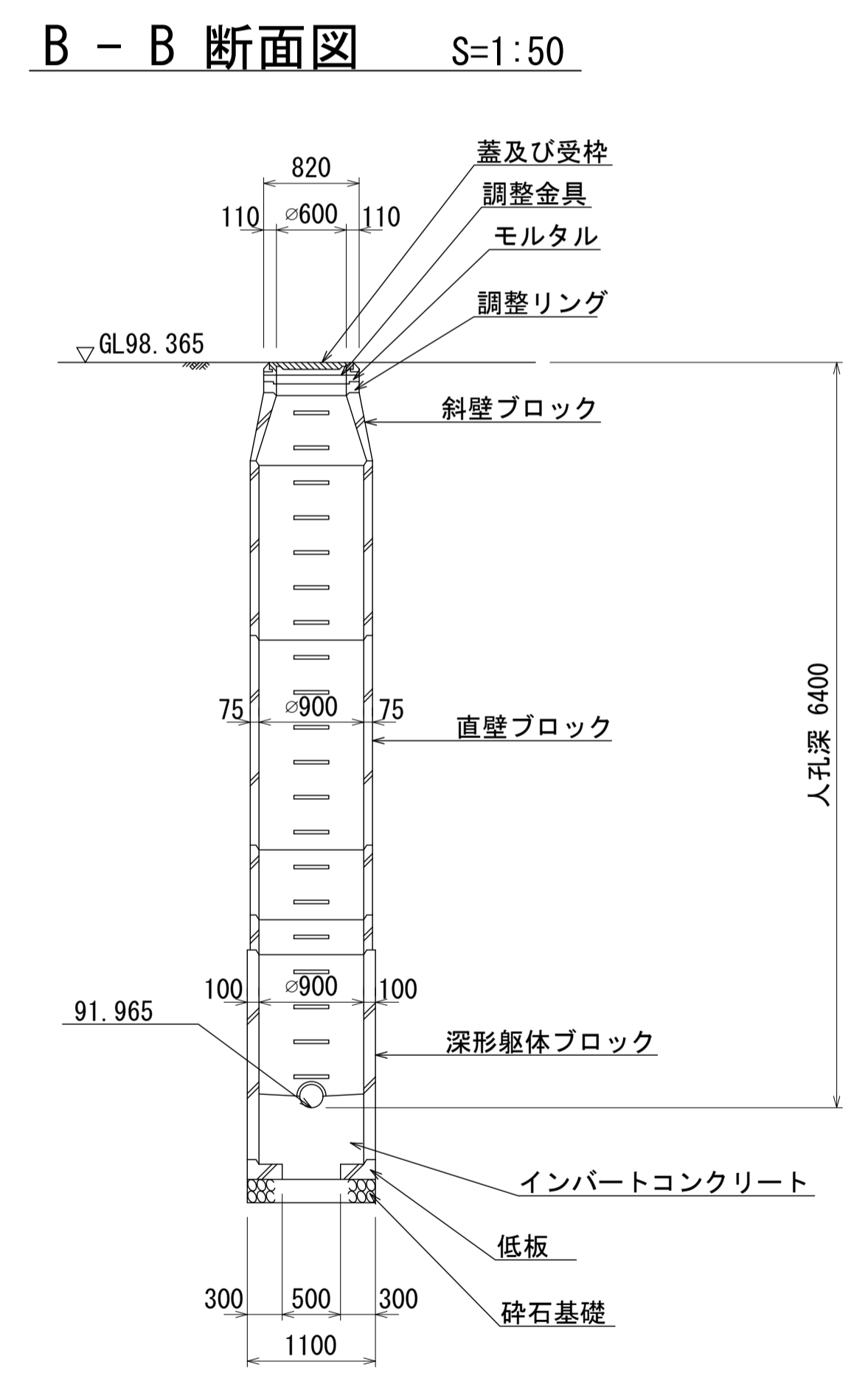
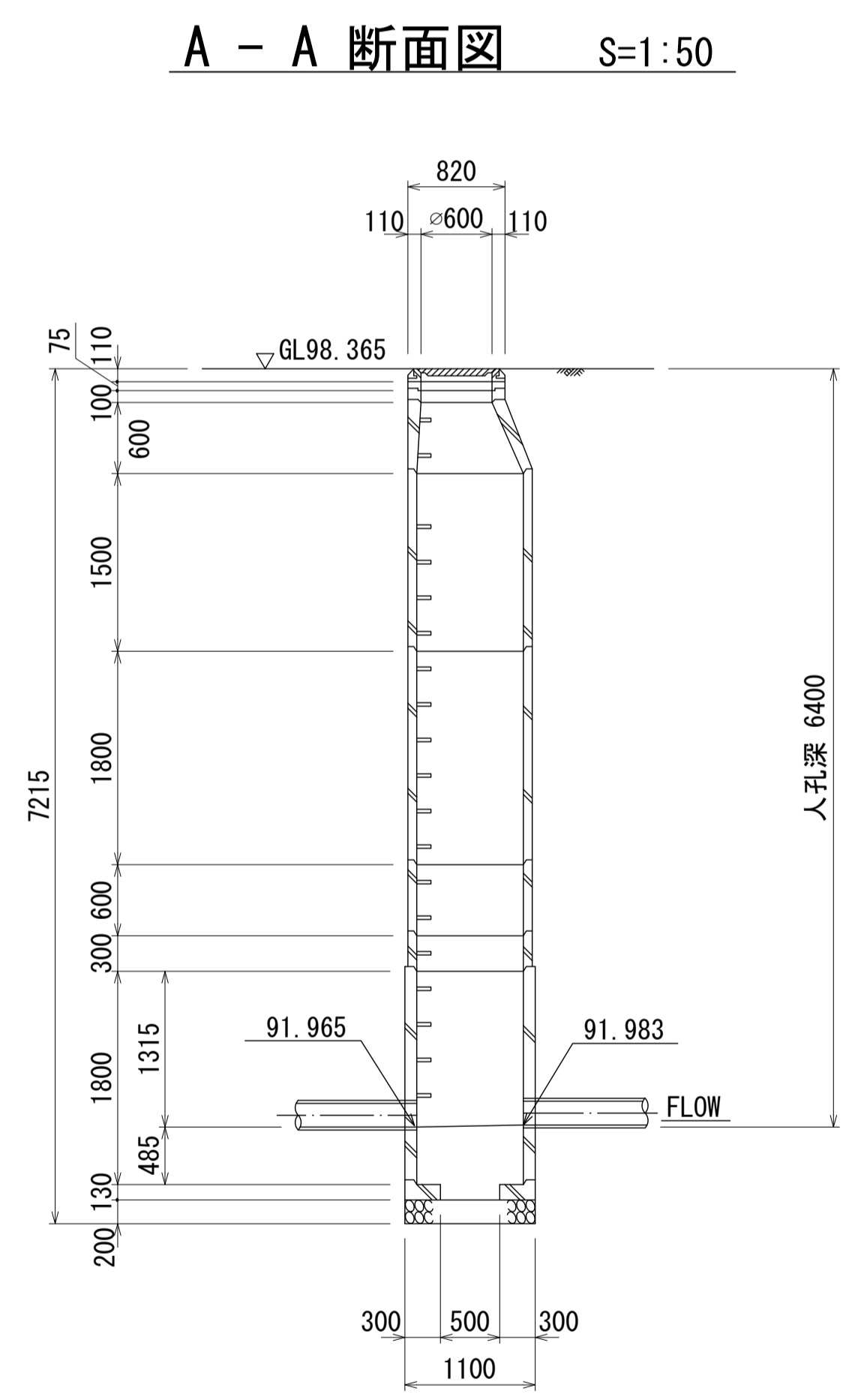
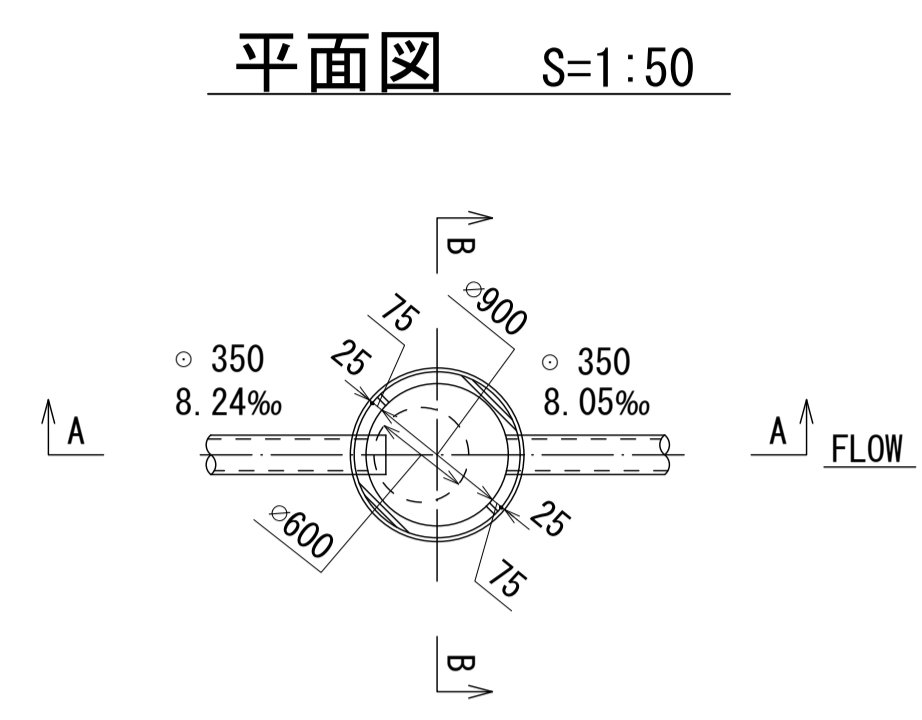
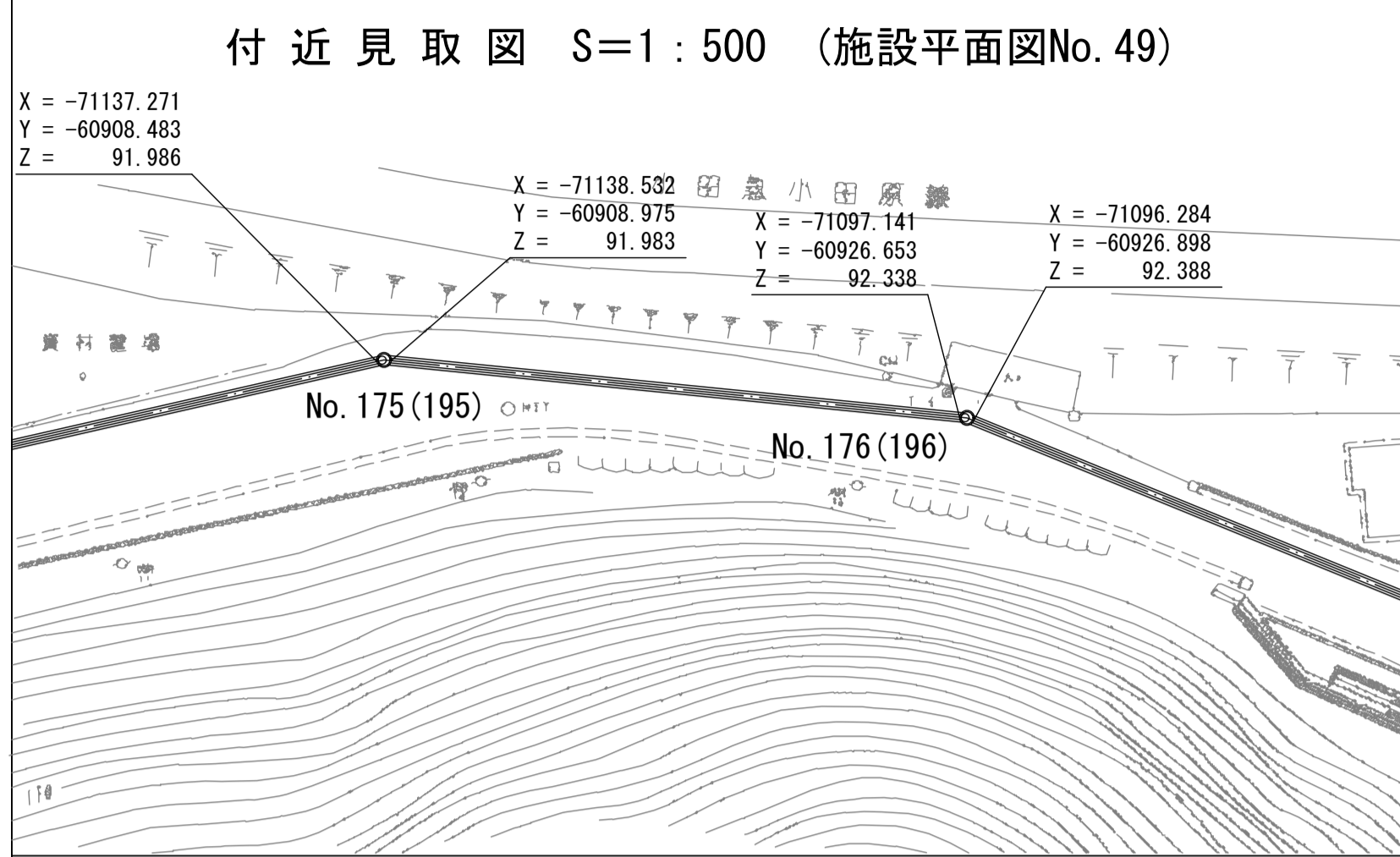
# 酒匂川流域下水道台帳

## 中間マンホール詳細図

(図面番号 NO.175)

幹線名 左岸幹線

財産区分コード	大分類	中分類	小分類	整理番号
GA	管きょ施設	人孔	第1-1-2-3工区	



人孔番号

NO  
175  
(195)

詳細図  
作成  
年月

平成  
13  
年  
3  
月

調  
整  
年  
月

平成  
13  
年  
3  
月

ページ

12

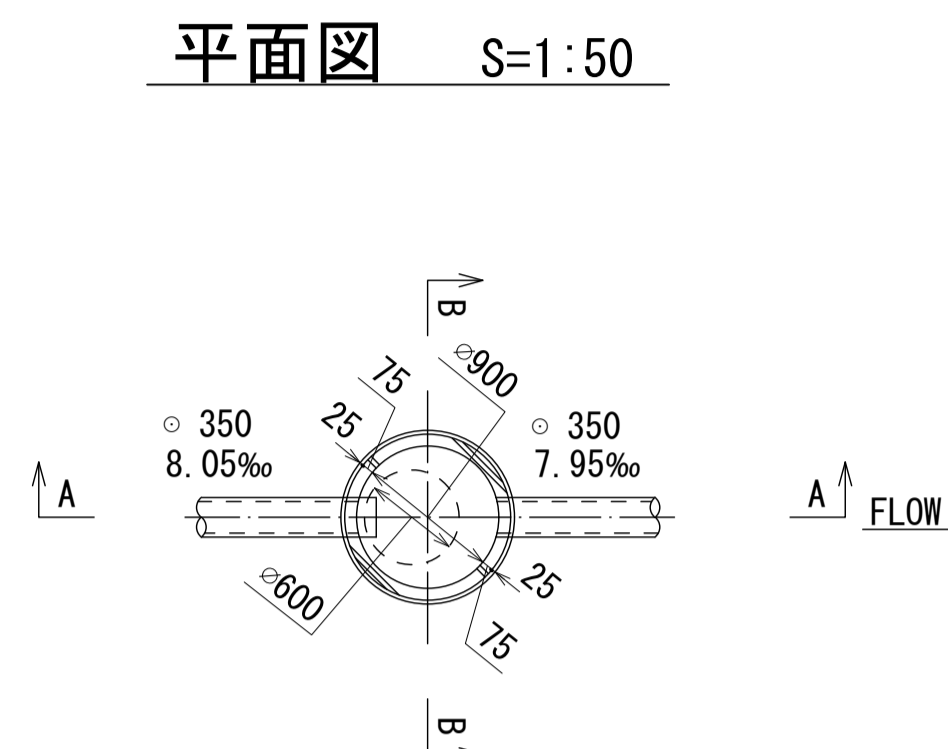
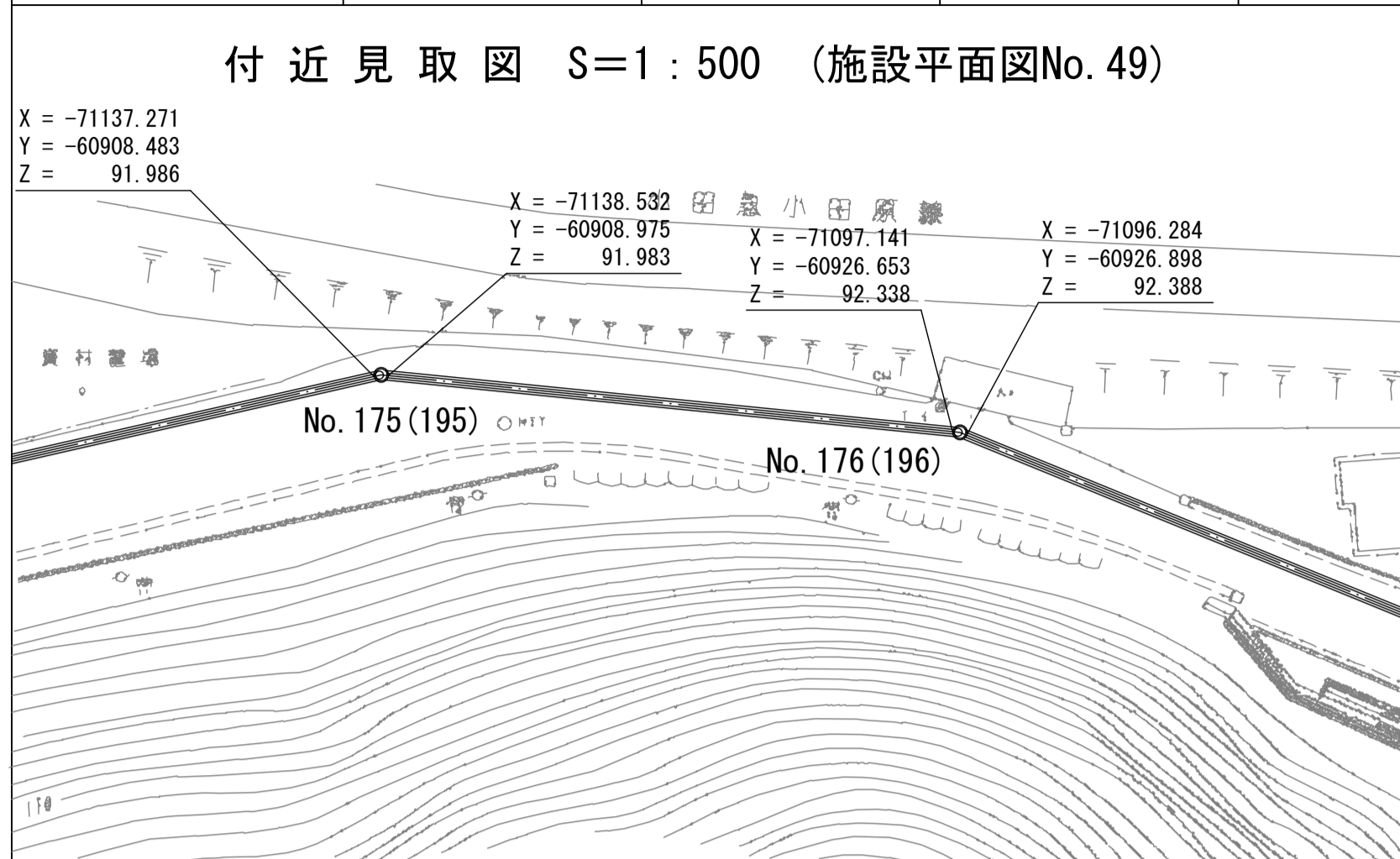
財産区分コード	大分類	中分類	小分類	整理番号
GA	管きょ施設	人孔	第1-1-2-3工区	

# 酒匂川流域下水道台帳

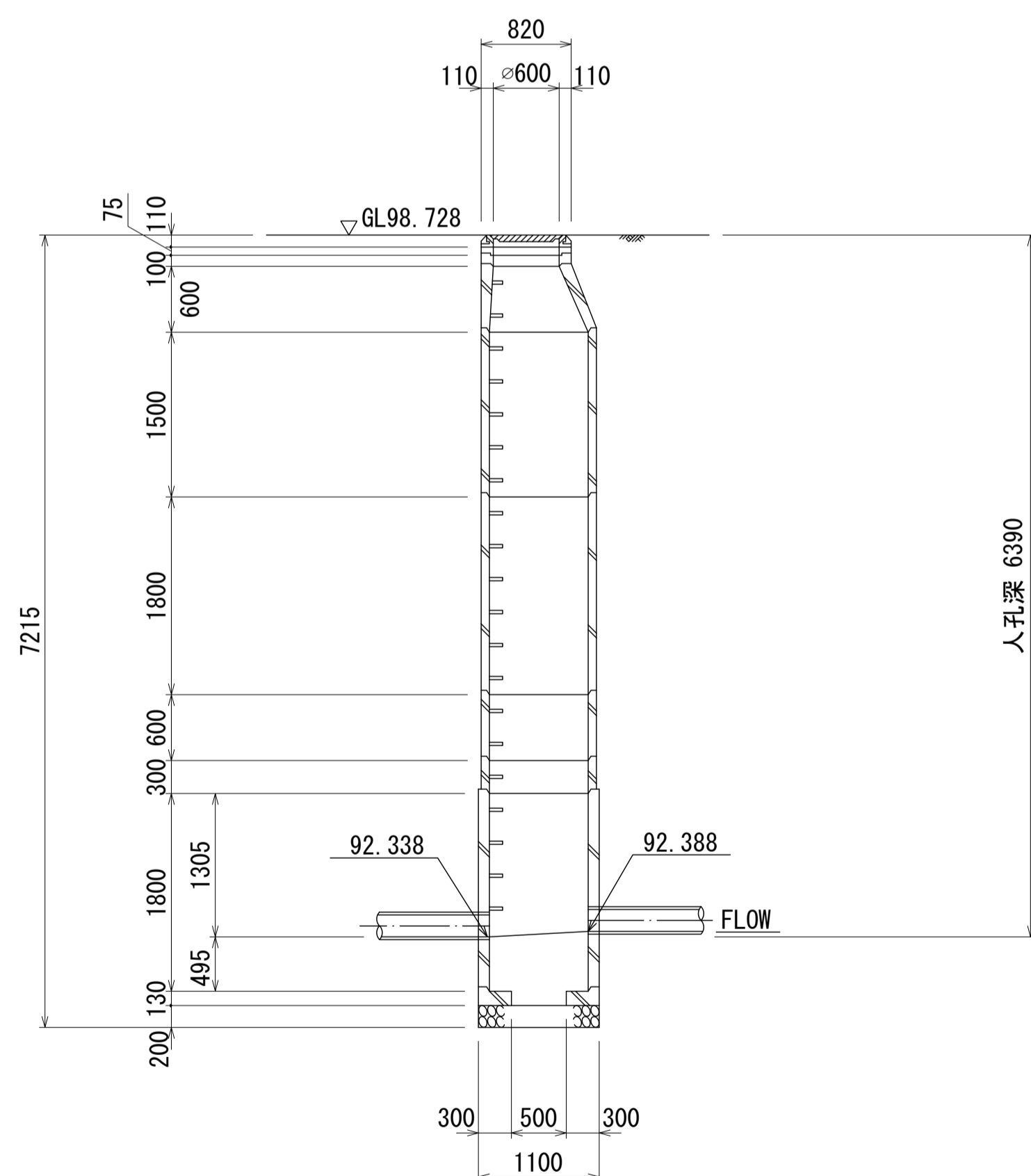
## 中間マンホール詳細図

(図面番号 NO.176)

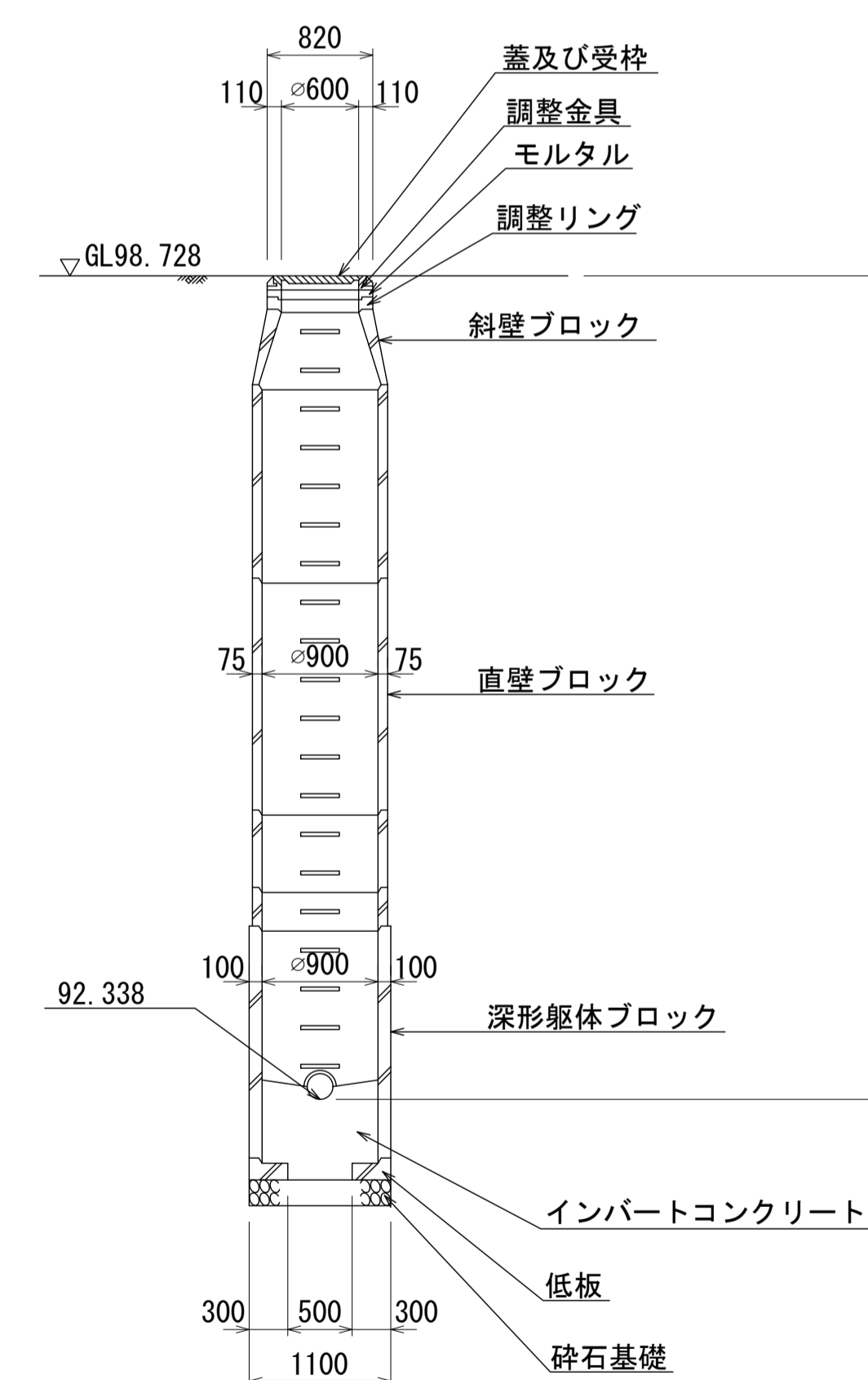
幹線名 左岸幹線



A - A 断面図 S=1:50



B - B 断面図 S=1:50



人孔番号

NO  
176  
(196)

詳細図  
作成  
年月

平成  
13  
年  
3  
月

調整  
年月

平成  
13  
年  
3  
月

ページ

13

財産区分コード	大分類	中分類	小分類	整理番号
GA	管きょ施設	人孔	第1-1-2-3工区	

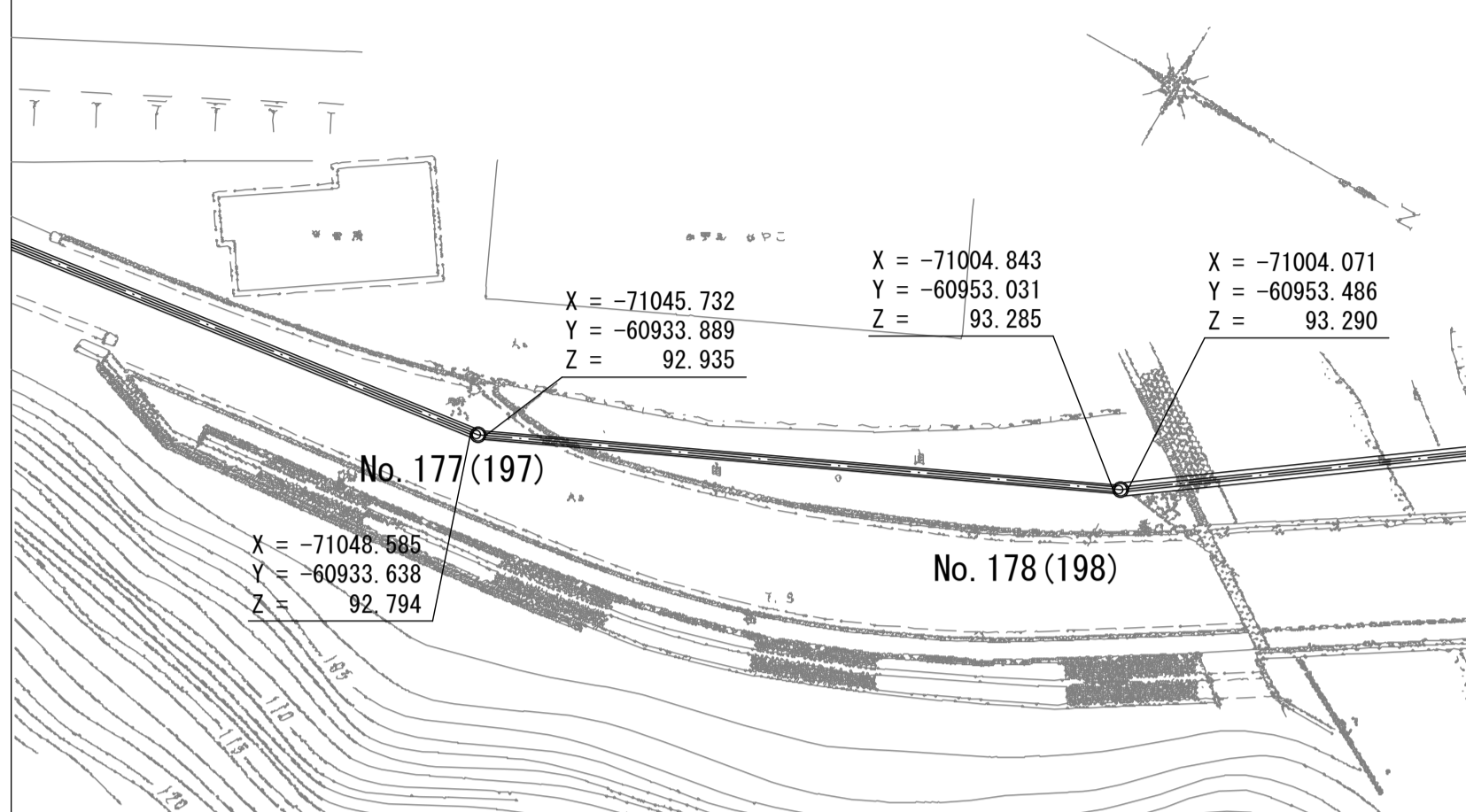
# 酒匂川流域下水道台帳

## 中間マンホール詳細図

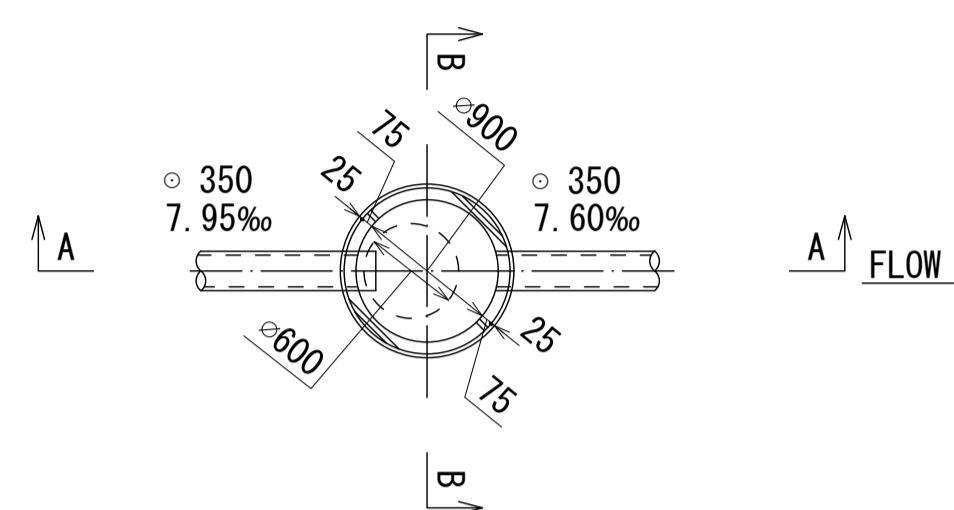
(図面番号 NO. 177)

幹線名 左岸幹線

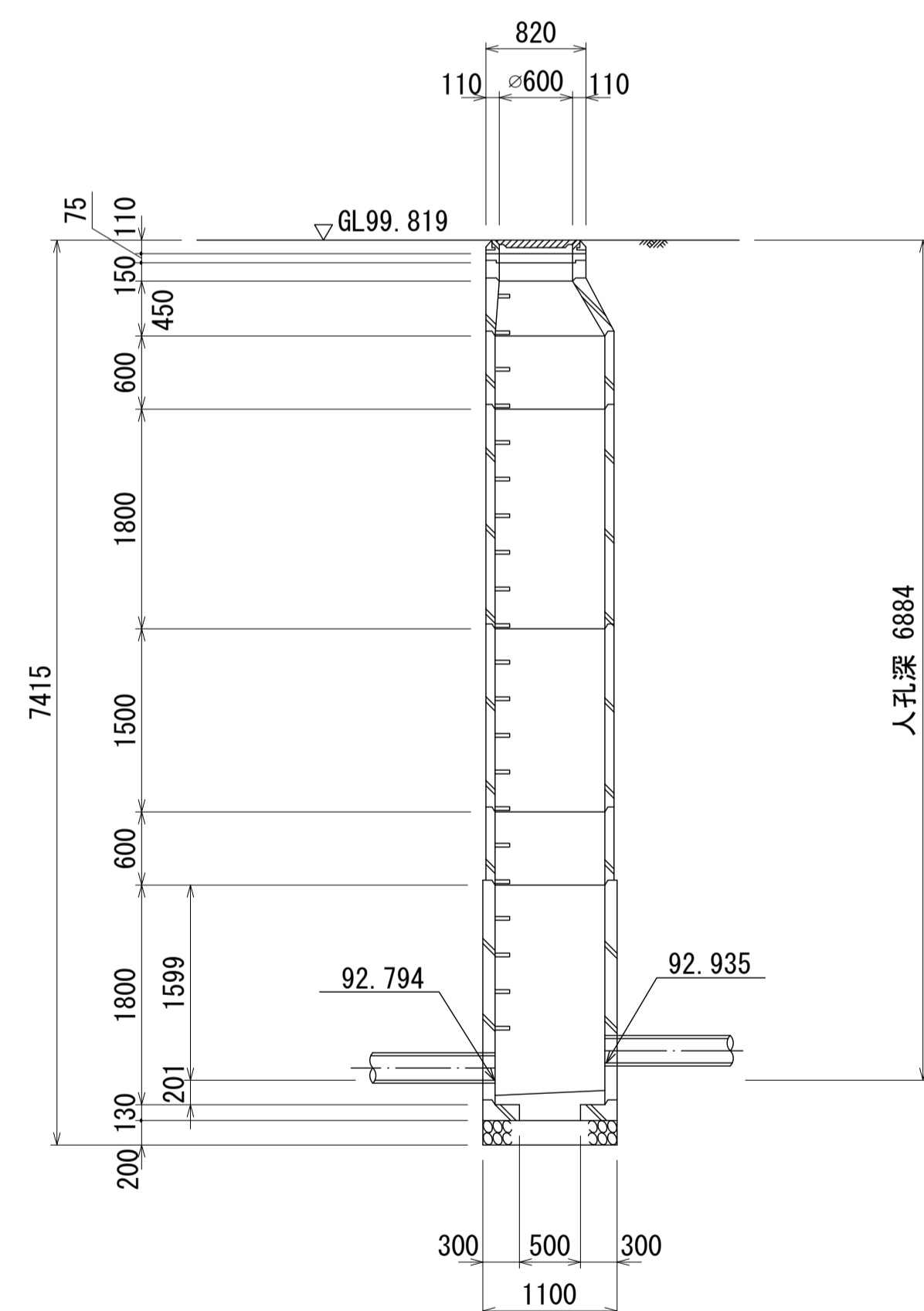
付近見取図 S=1:500 (施設平面図No. 49)



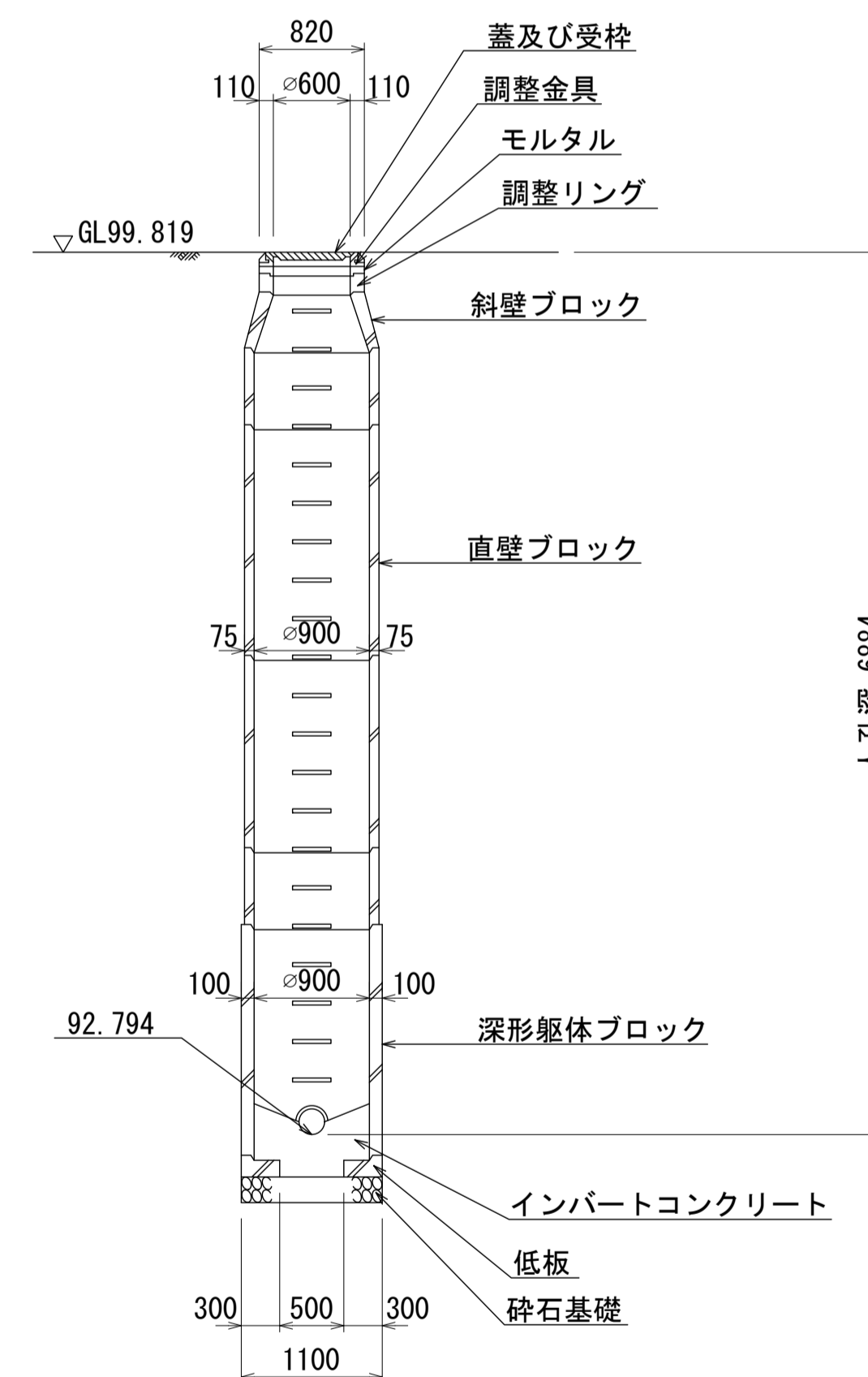
平面図 S=1:50



A-A 断面図 S=1:50



B-B 断面図 S=1:50



人孔番号

NO  
177  
(197)

詳細図  
作成  
年月

平成  
13  
年  
3  
月

調整  
年月

平成  
13  
年  
3  
月

ページ

14

財産区分コード	大分類	中分類	小分類	整理番号
GA	管きょ施設	人孔	第1-1-1-1工区	

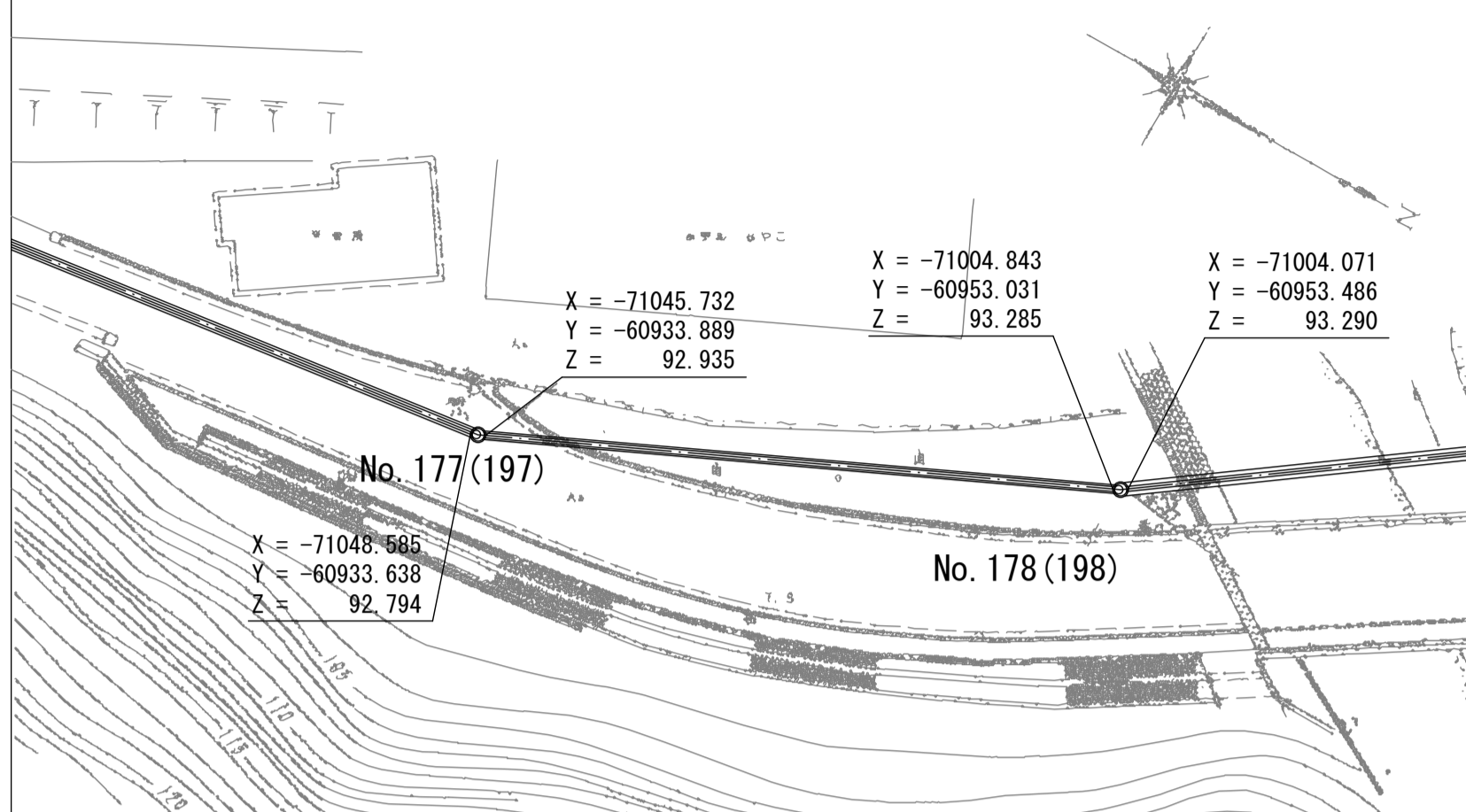
# 酒匂川流域下水道台帳

## 中間マンホール詳細図

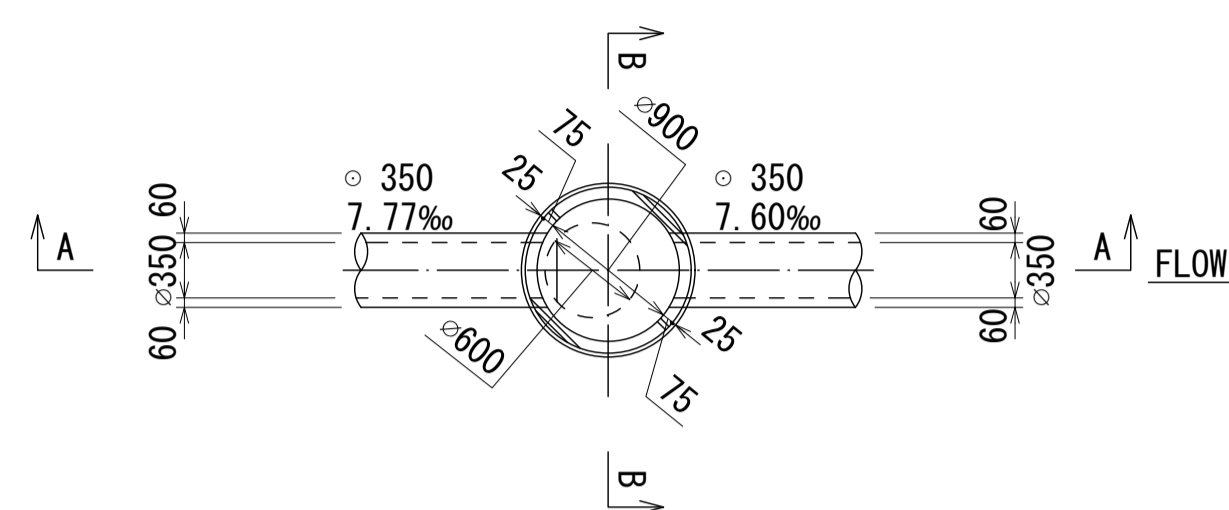
(図面番号 NO. 178)

幹線名 左岸幹線

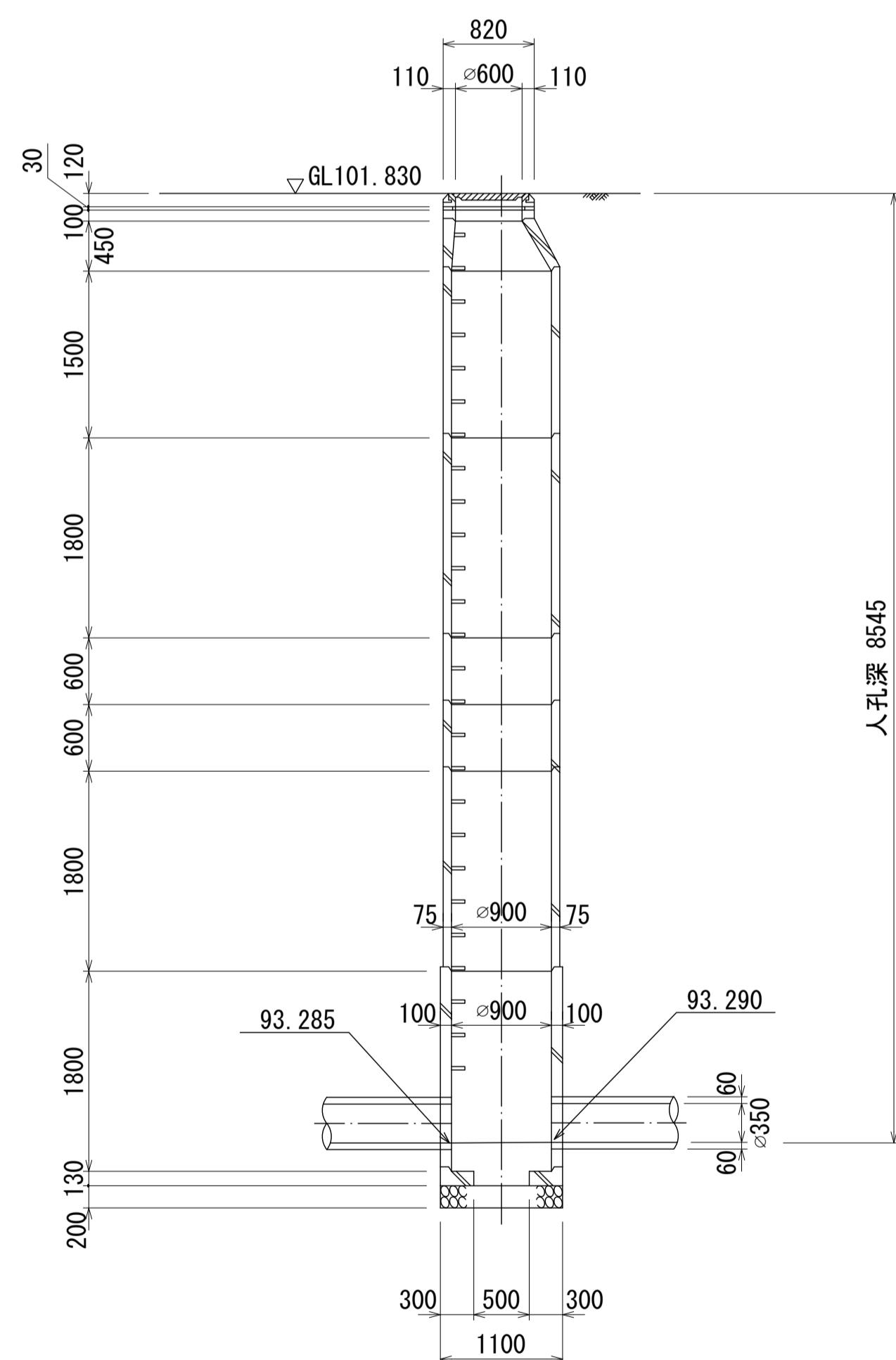
付近見取図 S=1:500 (施設平面図No. 49)



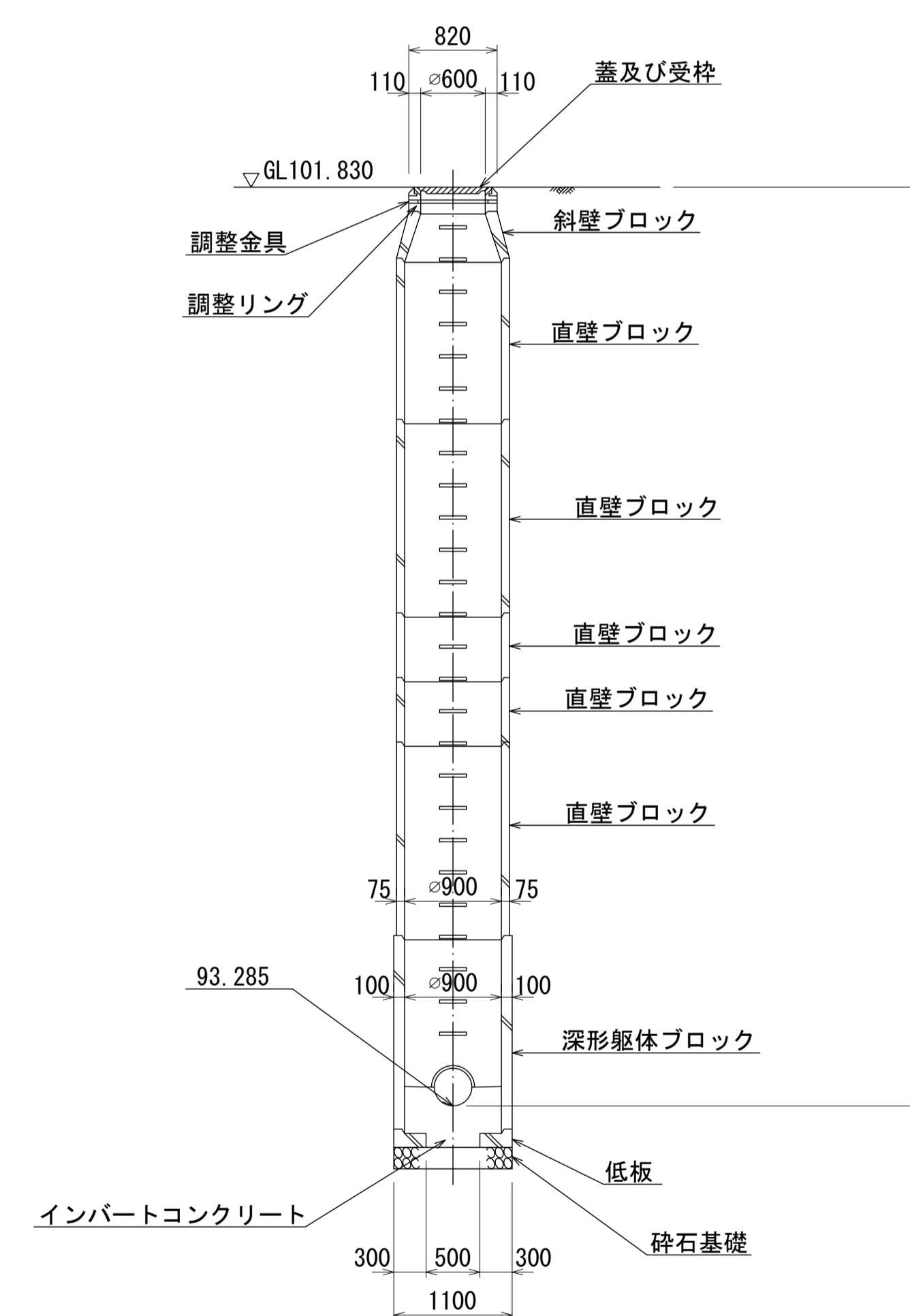
平面図 S=1:50



A-A 断面図 S=1:50



B-B 断面図 S=1:50



人孔番号

NO  
178  
(198)

詳細図  
作成  
年月

平成  
13  
年  
3  
月

調整  
年月

平成  
13  
年  
3  
月

ページ

15



財産区分コード	大分類	中分類	小分類	整理番号
GA	管きょ施設	人孔	第1-1-2-2工区	

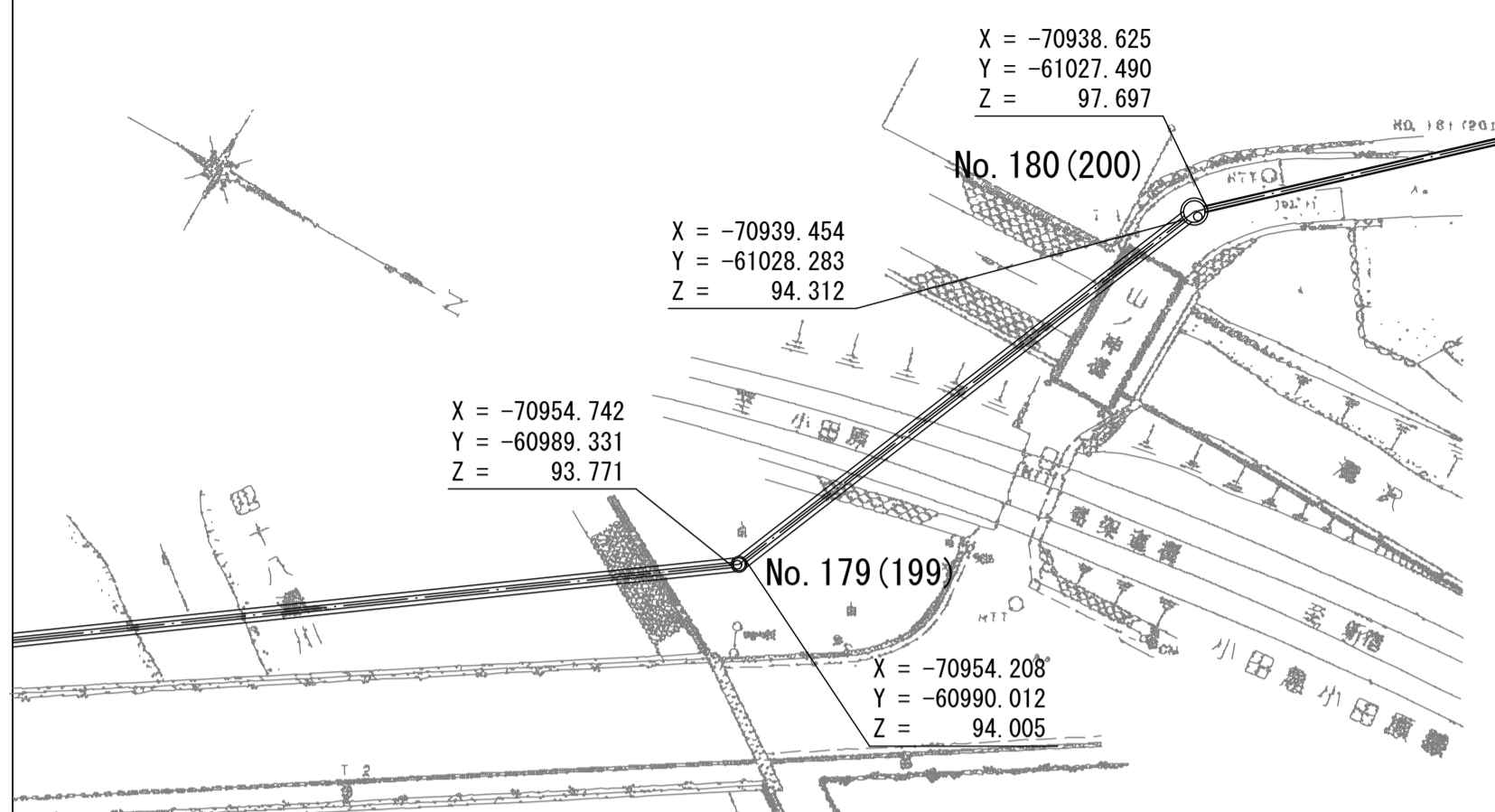
# 酒匂川流域下水道台帳

## 中間マンホール詳細図

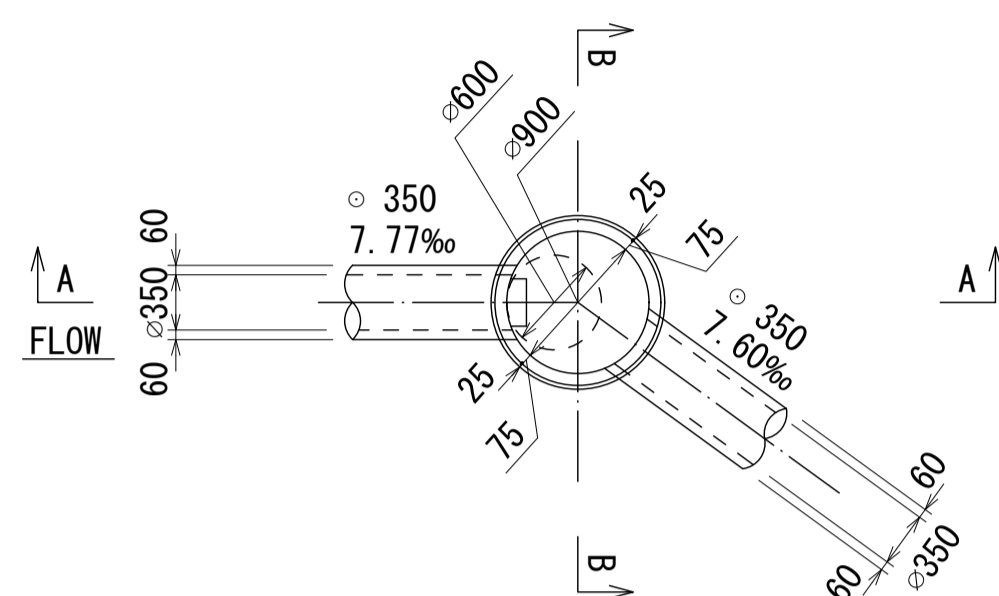
(図面番号 NO. 179)

幹線名 左岸幹線

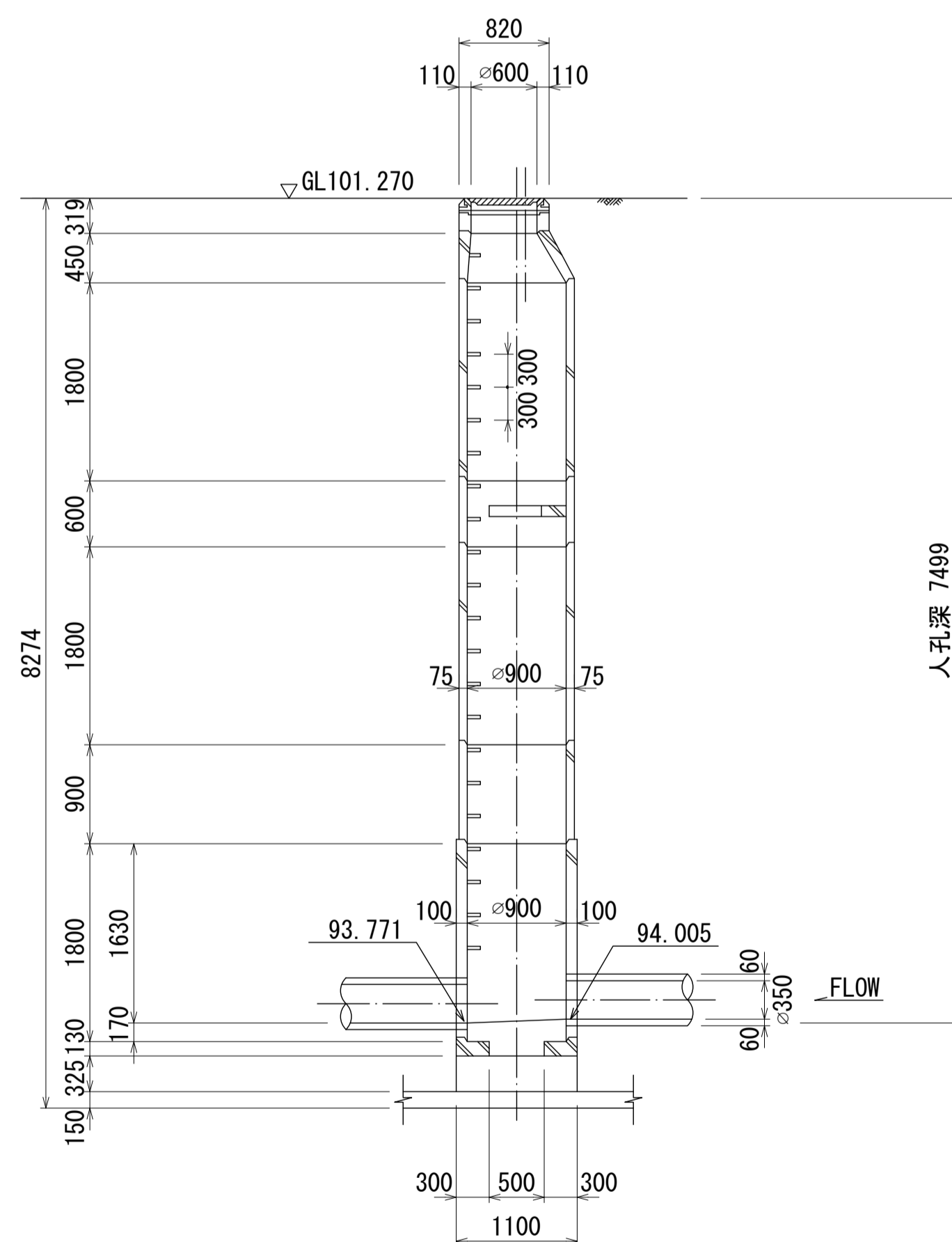
付近見取図 S=1:500 (施設平面図No. 49)



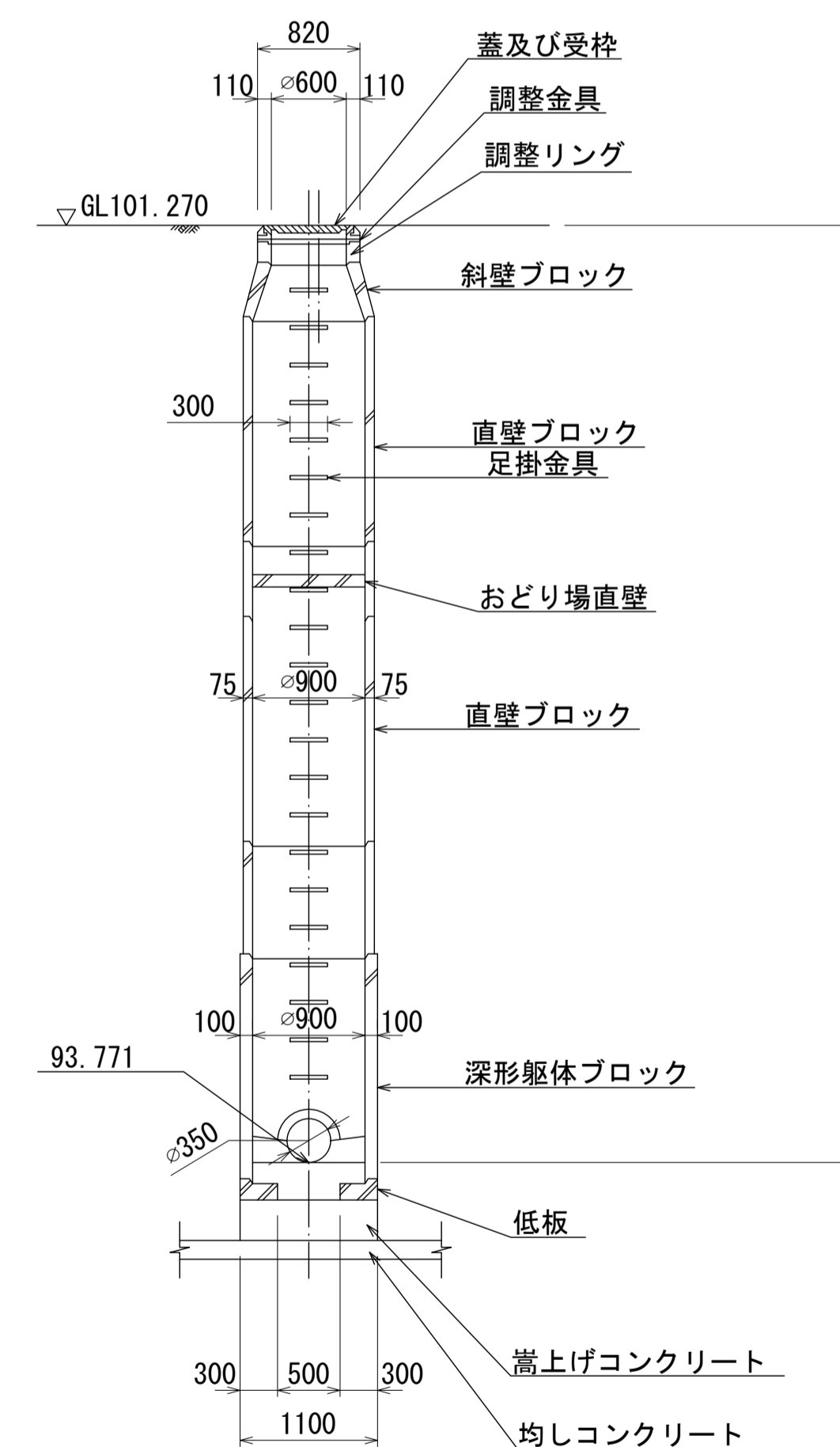
平面図 S=1:50



A-A 断面図 S=1:50



B-B 断面図 S=1:50



人孔番号

NO. 179 (199)

詳細図  
作成  
年月

平成  
13  
年  
3  
月

調  
整  
年  
月

平成  
13  
年  
3  
月

ペ  
ー  
ジ

16

財産区分コード	大分類	中分類	小分類	整理番号
GA	管きょ施設	人孔	第1-1-2-2工区	

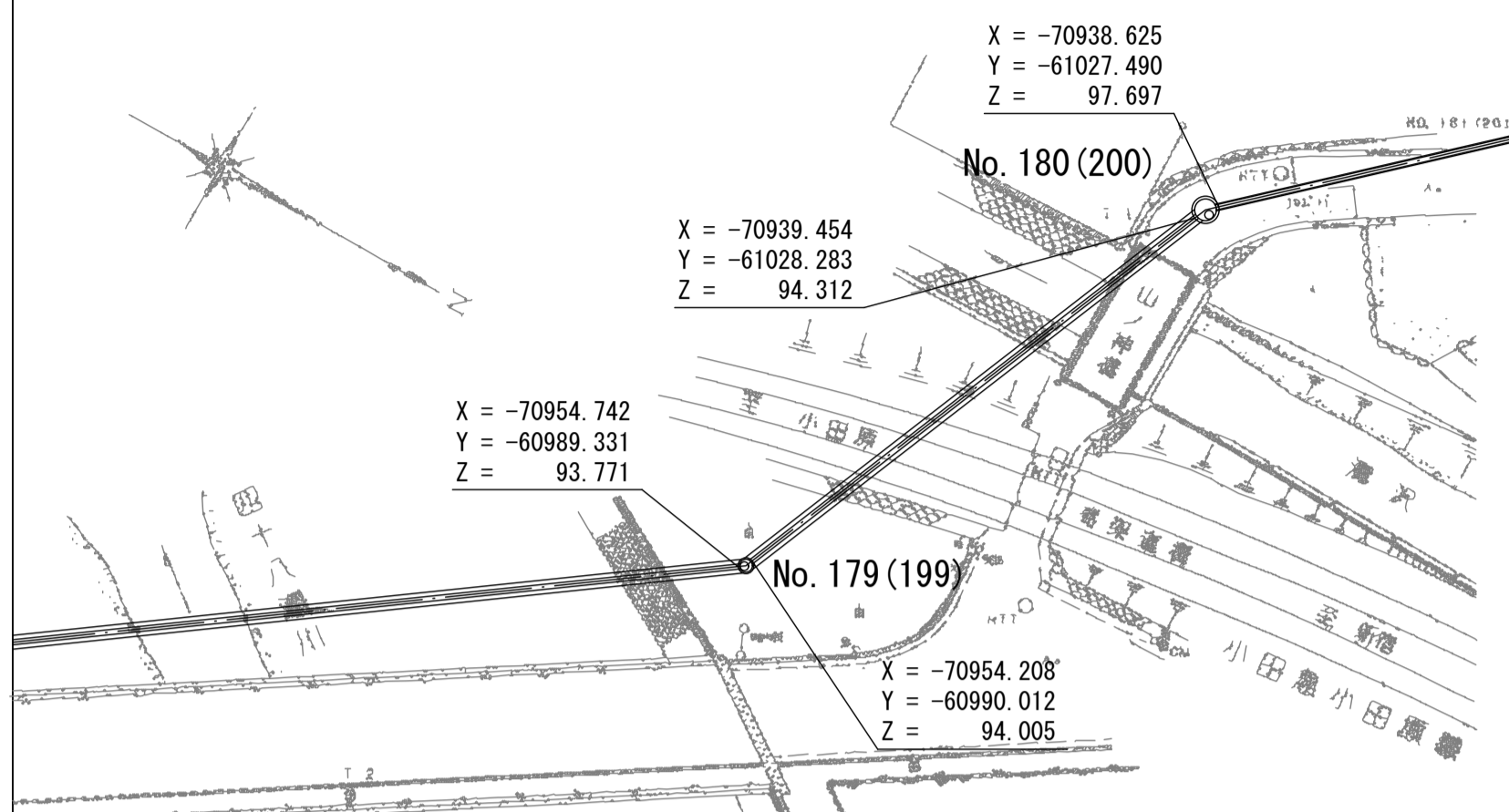
# 酒匂川流域下水道台帳

## 中間マンホール詳細図

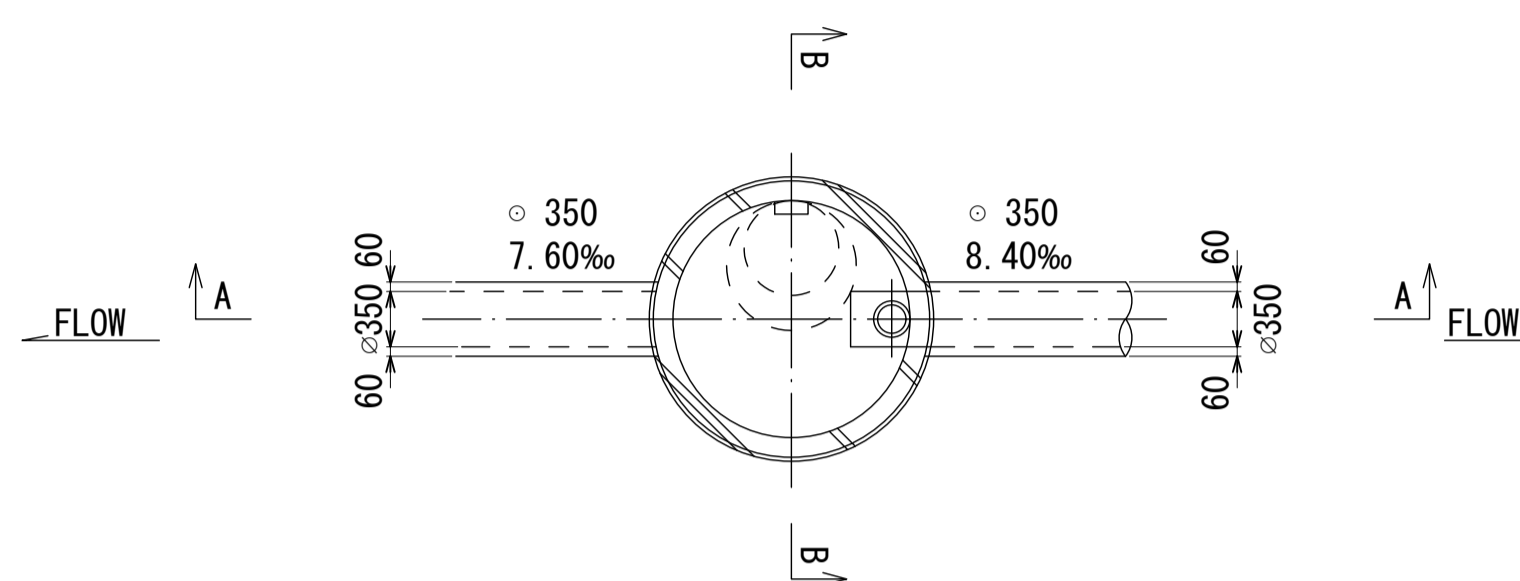
(図面番号 NO.180)

幹線名 左岸幹線

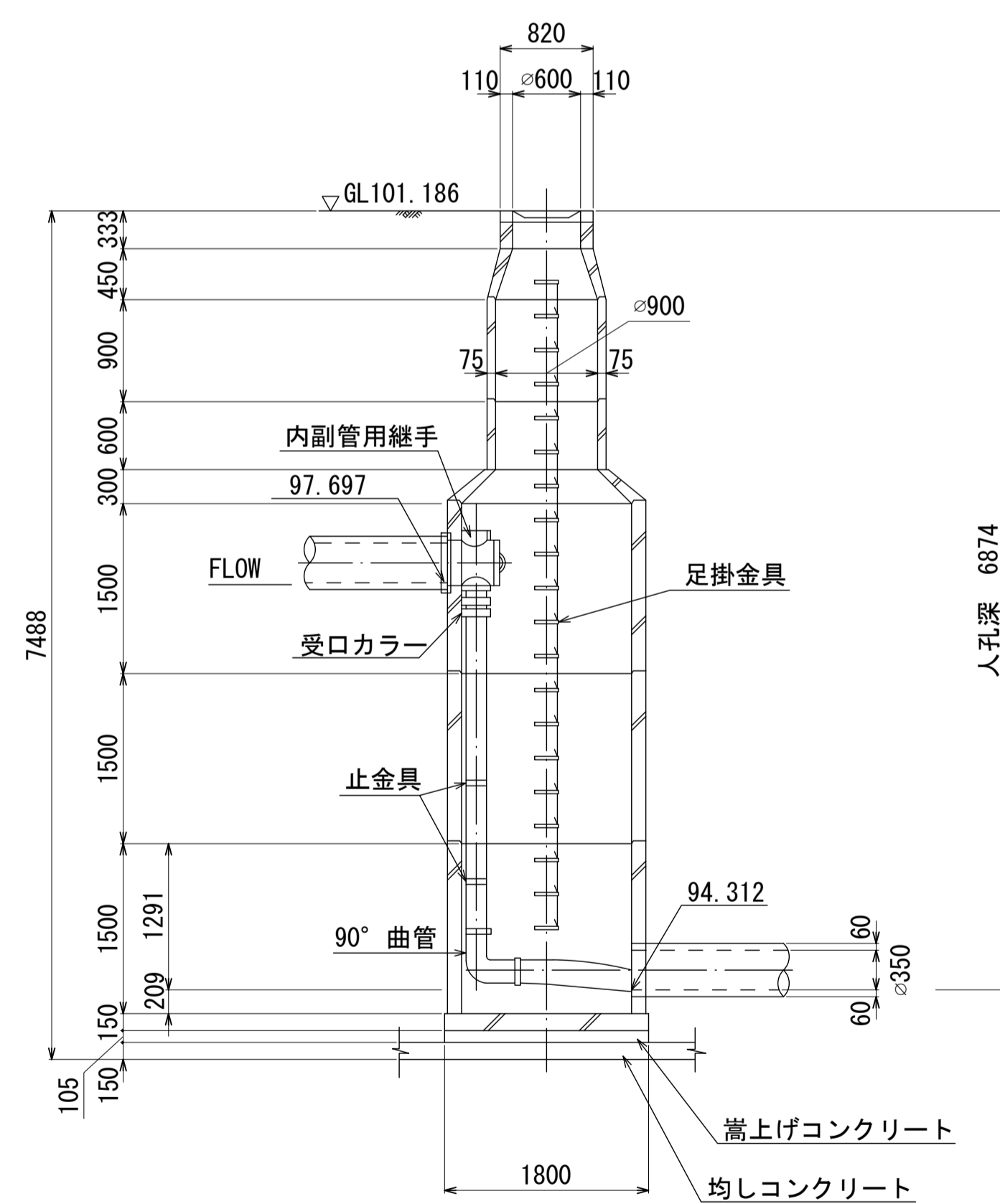
付近見取図 S=1:500 (施設平面図No.49)



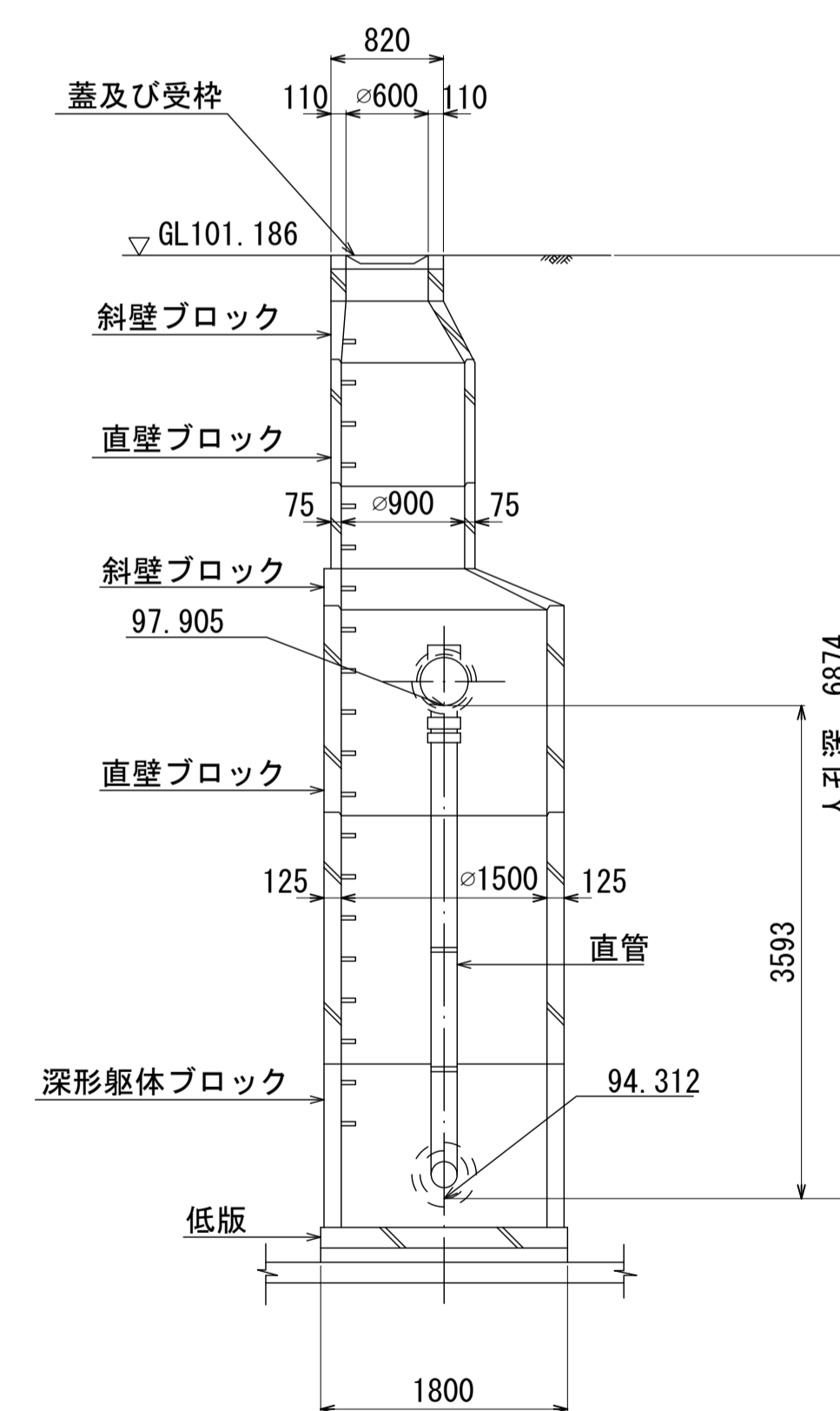
平面図 S=1:50



A-A 断面図 S=1:50



B-B 断面図 S=1:50



人孔番号

NO.180 (200)

詳細図  
作成  
年月

平成  
13  
年  
3  
月

調整  
年月

平成  
13  
年  
3  
月

ページ

17

財産区分コード	大分類	中分類	小分類	整理番号
GA	管きょ施設	人孔	第1-1-2-1工区	

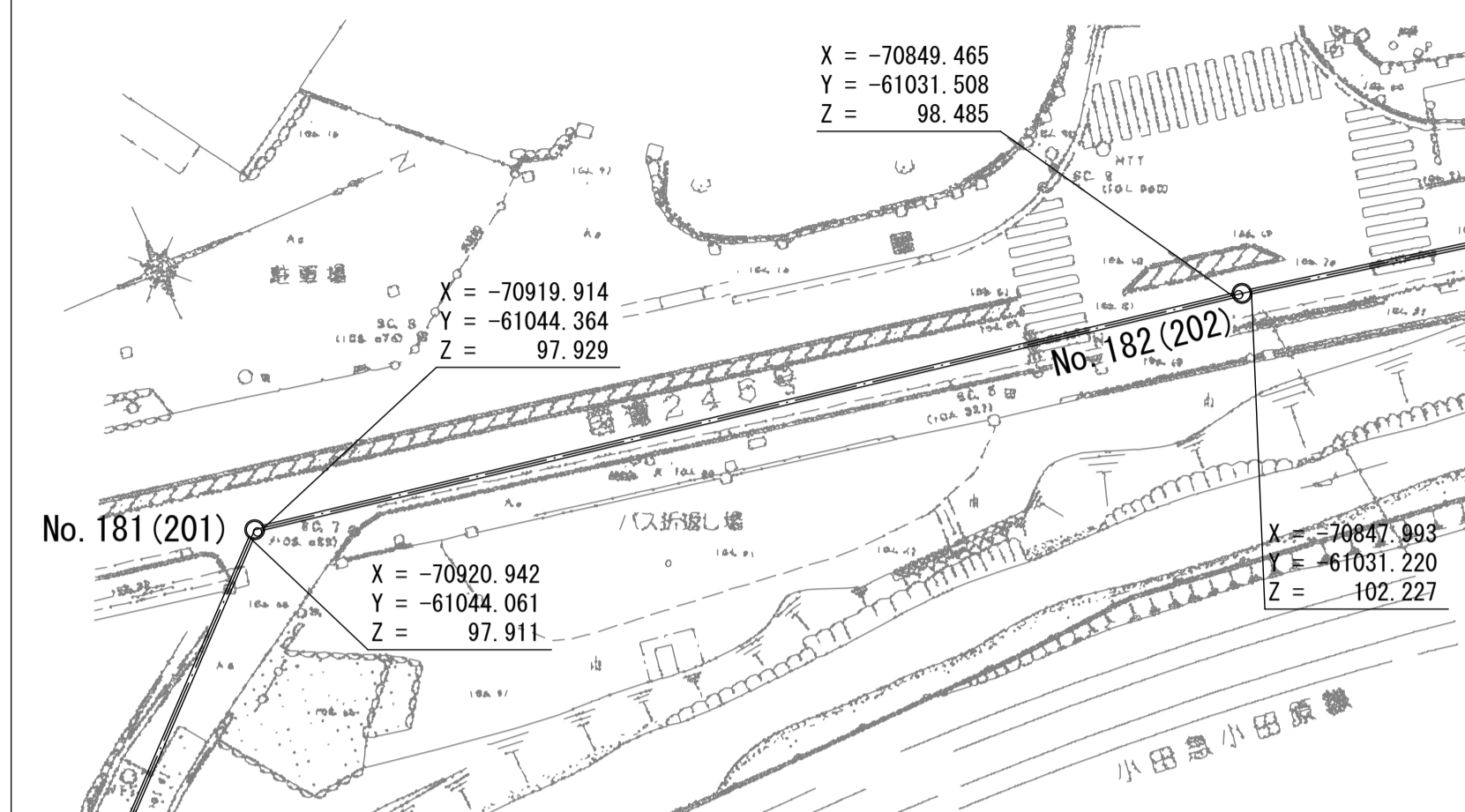
# 酒匂川流域下水道台帳

## 中間マンホール詳細図

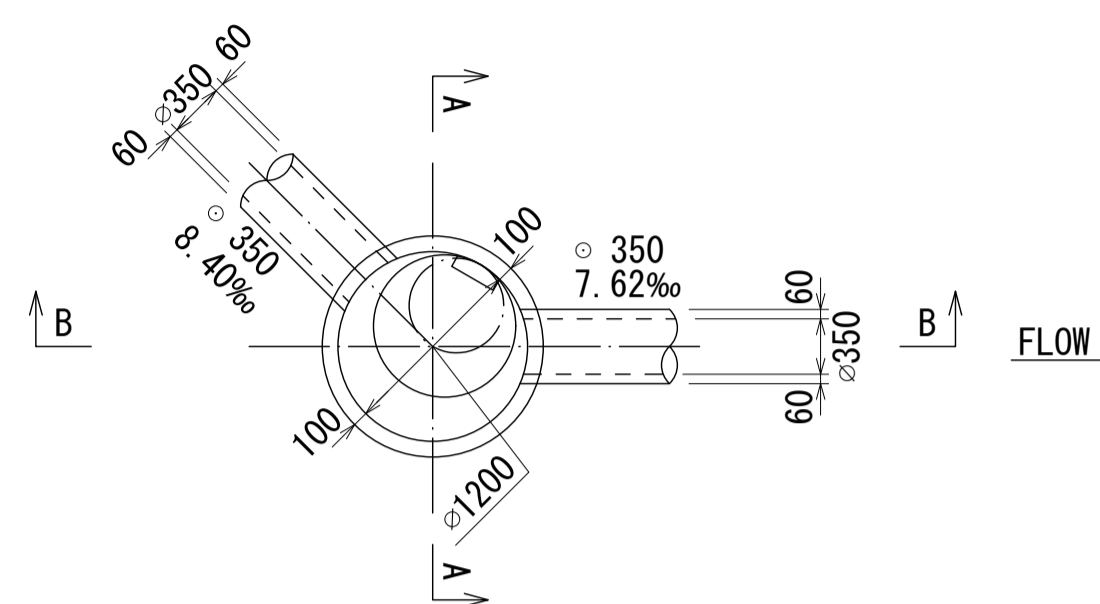
(図面番号 NO. 181)

幹線名 左岸幹線

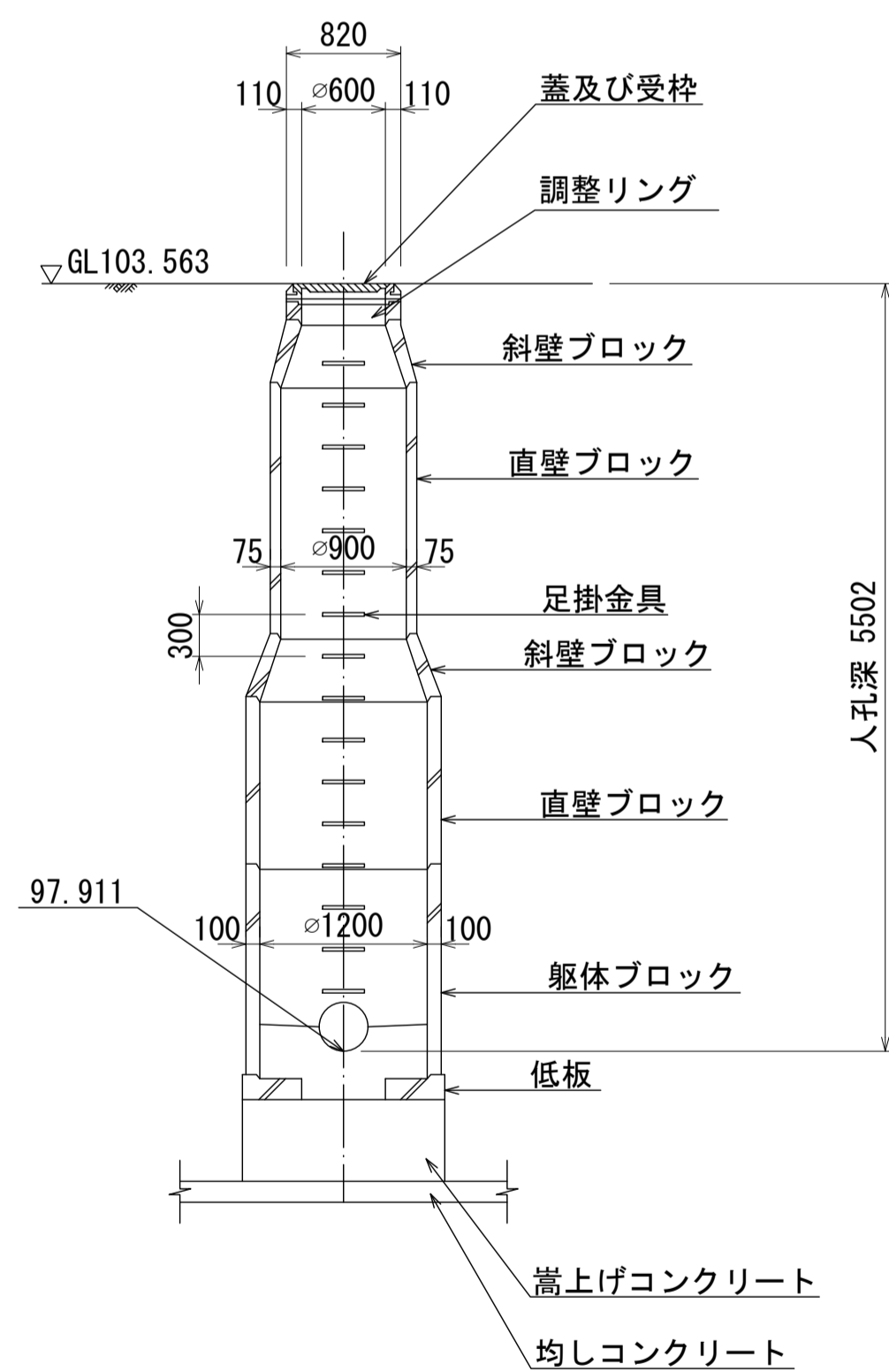
付近見取図 S=1:500 (施設平面図No. 50)



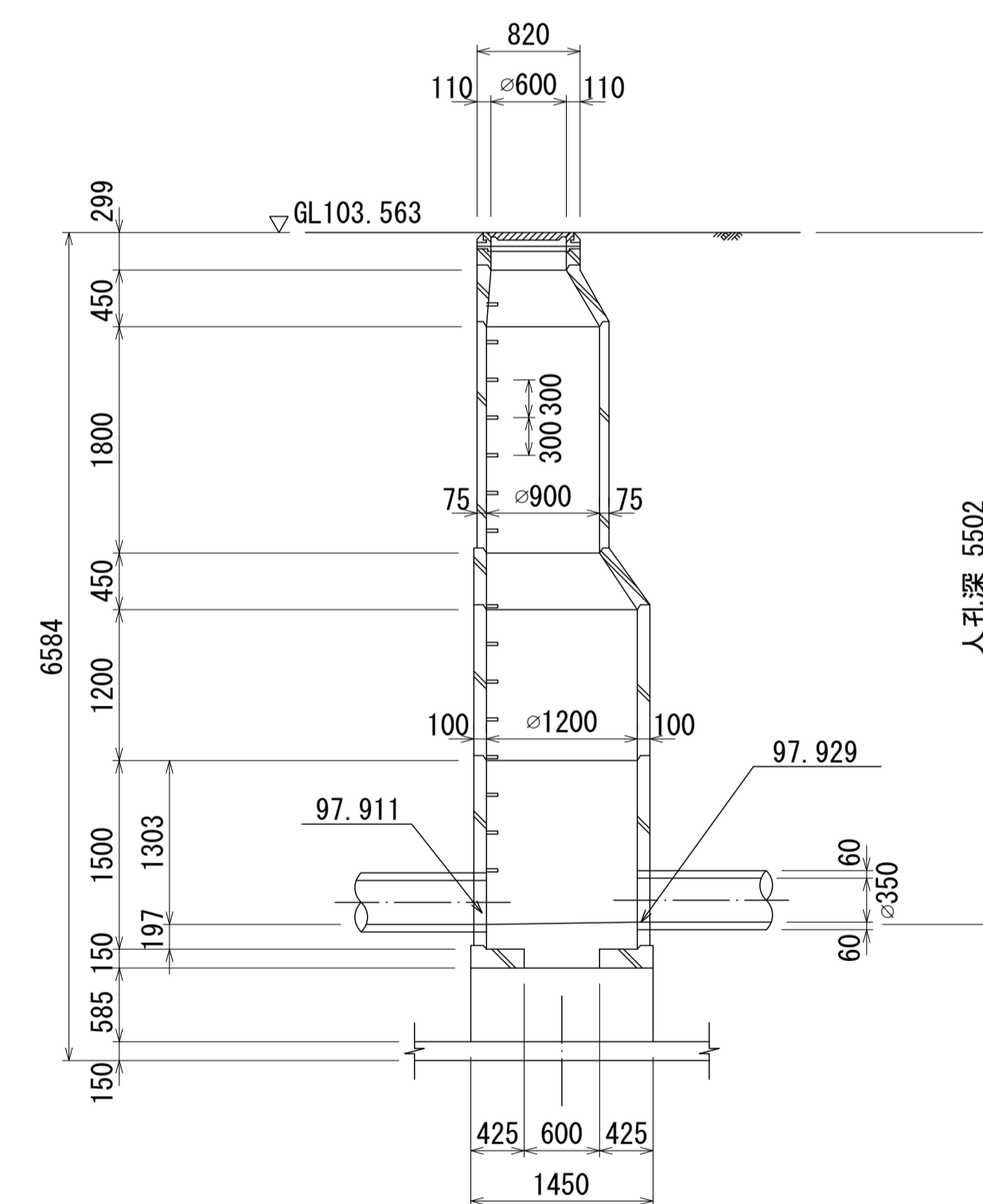
平面図 S=1:50



A - A 断面図 S=1:50



B - B 断面図 S=1:50



人孔番号

NO  
|  
181  
(201)

詳細図  
作成  
年月

平成  
13  
年  
3  
月

調整  
年月

平成  
13  
年  
3  
月

ページ

18

財産区分コード	大分類	中分類	小分類	整理番号
GA	管きょ施設	人孔	第1-1-2-1工区	

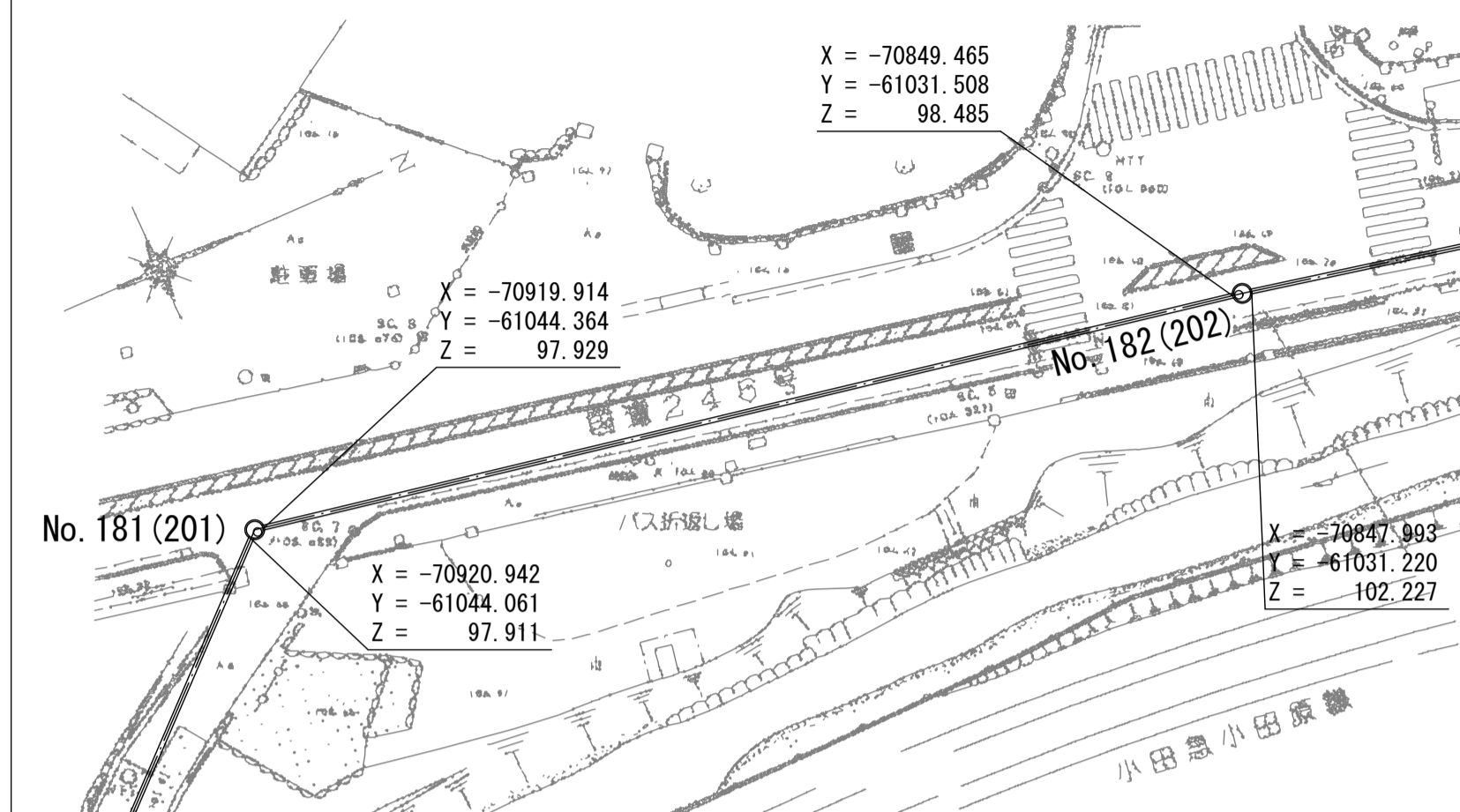
# 酒匂川流域下水道台帳

## 接続マンホール詳細図

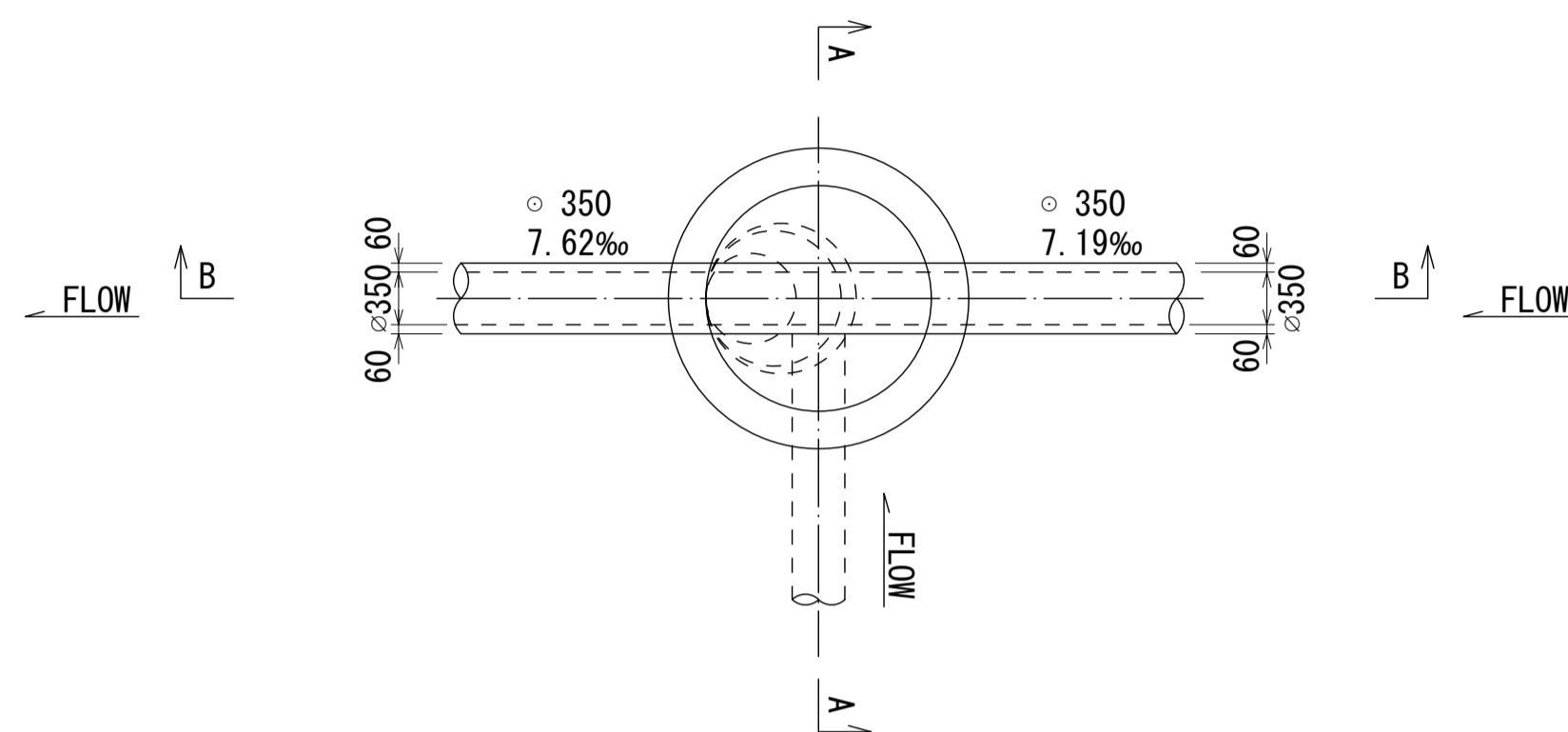
(図面番号 NO.182)

幹線名 左岸幹線

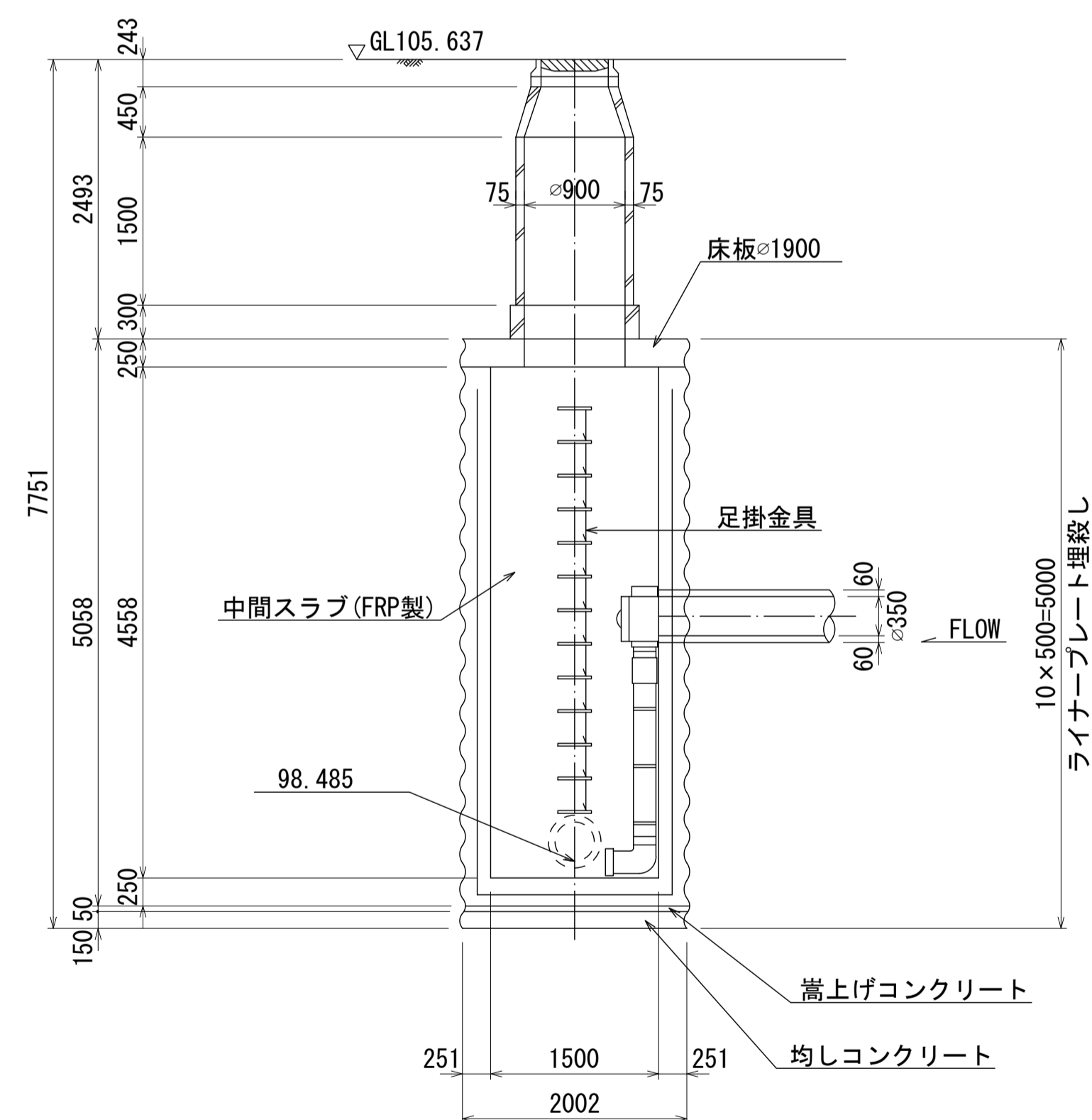
付近見取図 S=1:500 (施設平面図No.50)



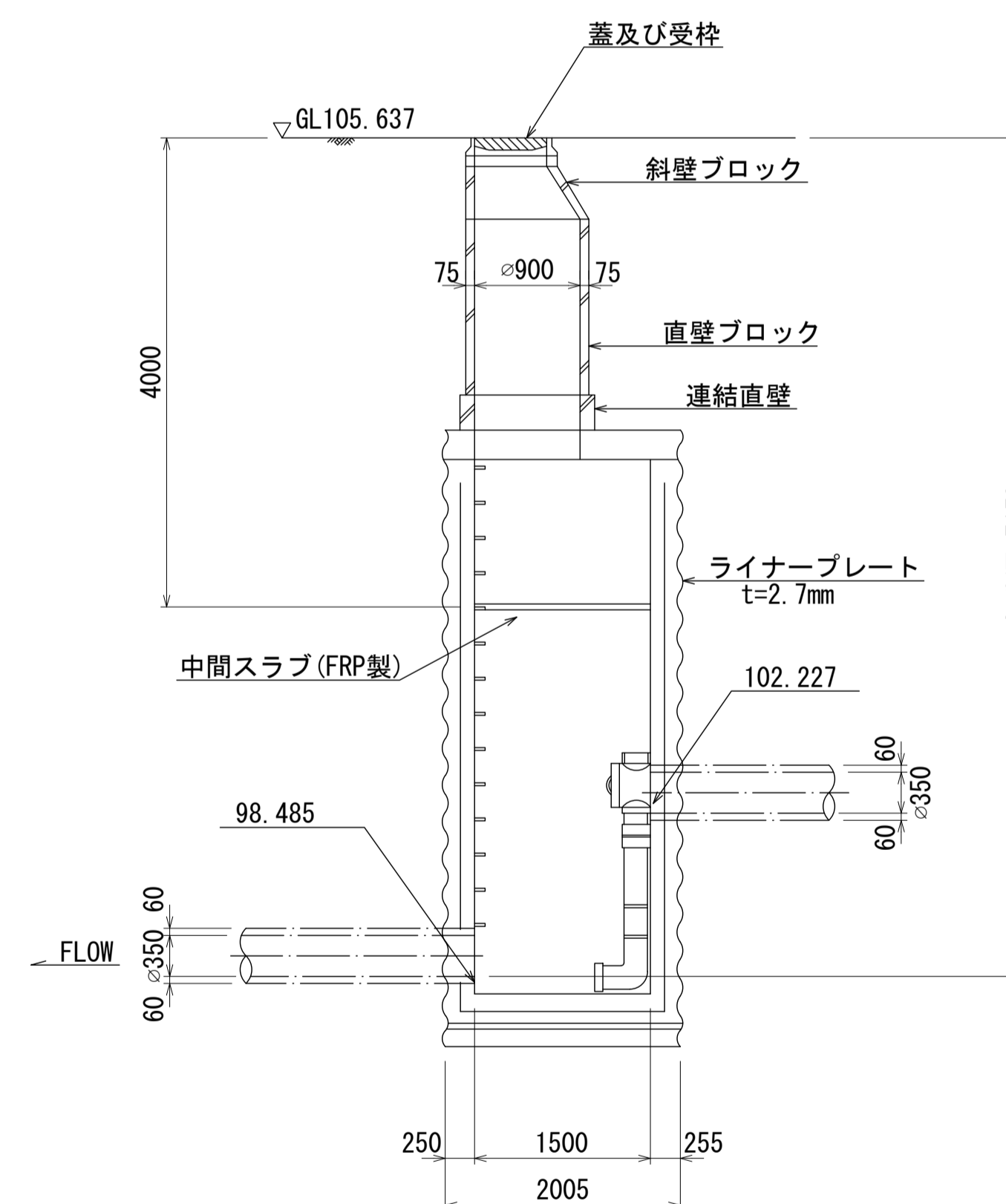
平面図 S=1:50



A-A断面図 S=1:50



B-B断面図 S=1:50



人孔番号

NO  
|  
182  
(202)

詳細図  
作成  
年月

平成  
13  
年  
3  
月

調整  
年月

平成  
13  
年  
3  
月

ページ

19

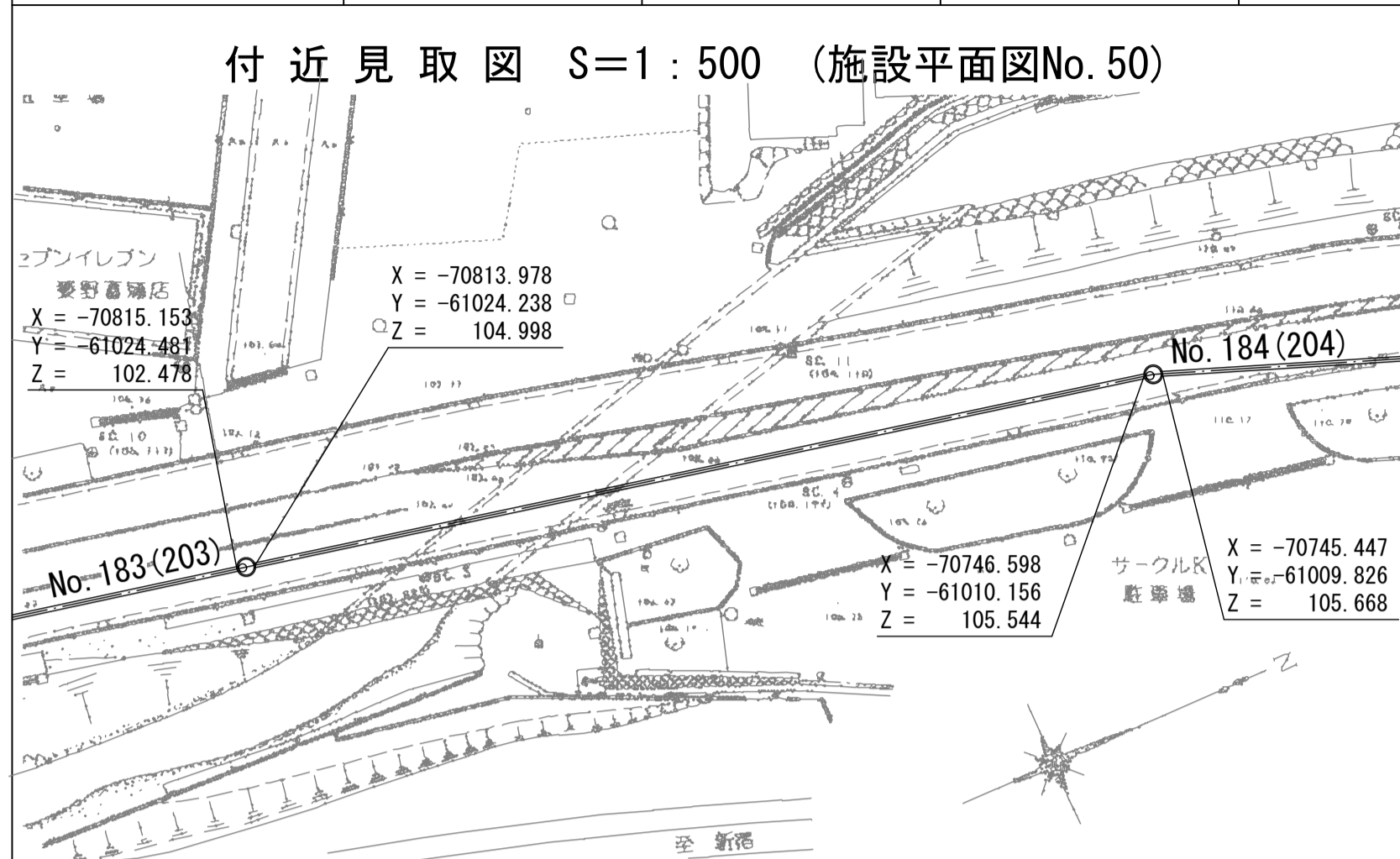
財産区分コード	大分類	中分類	小分類	整理番号
GA	管きょ施設	人孔	第1-1-1-7工区	

# 酒匂川流域下水道台帳

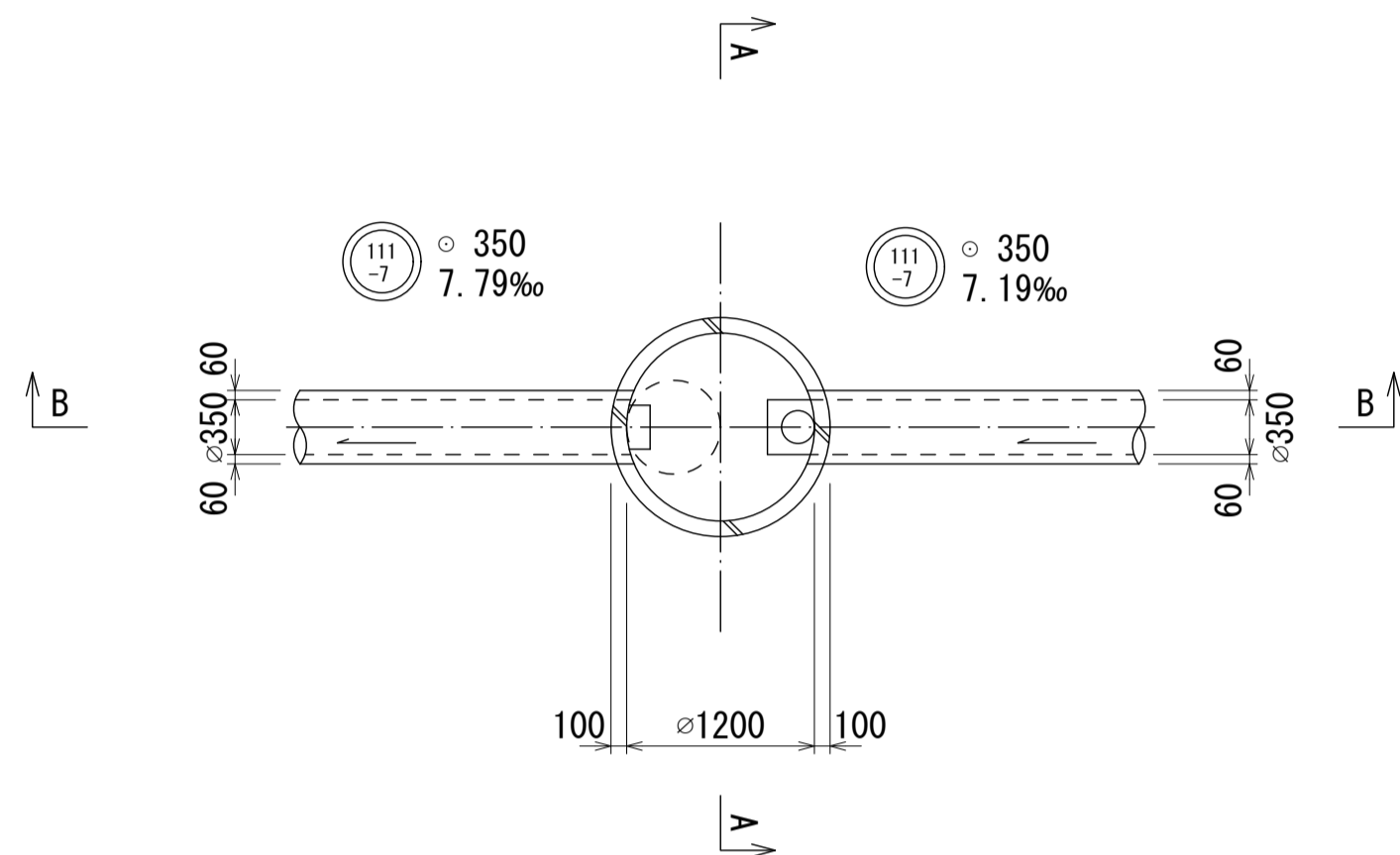
## 中間マンホール詳細図

(図面番号 NO. 183)

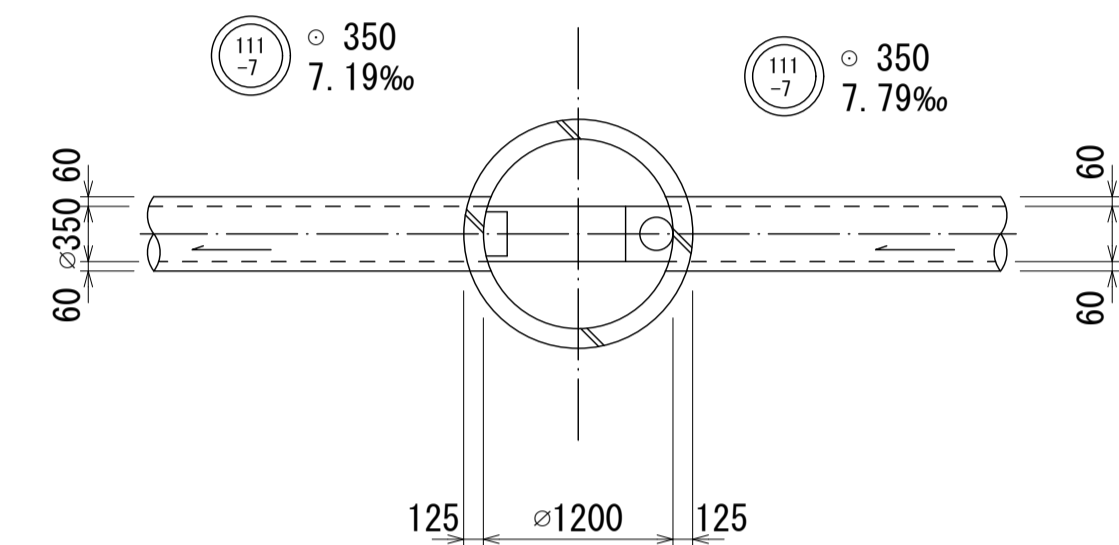
幹線名 左岸幹線



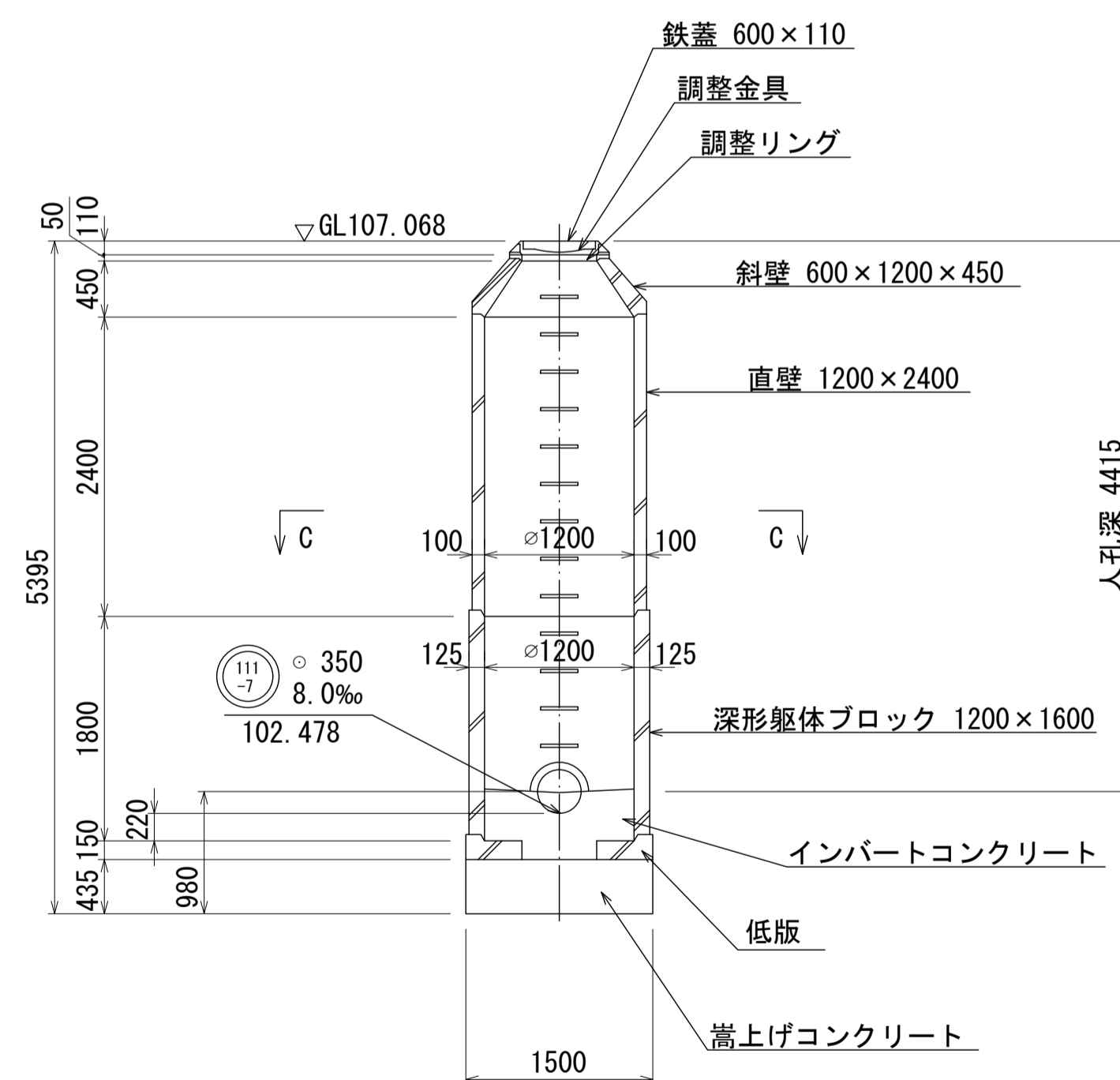
平面図 S=1:50



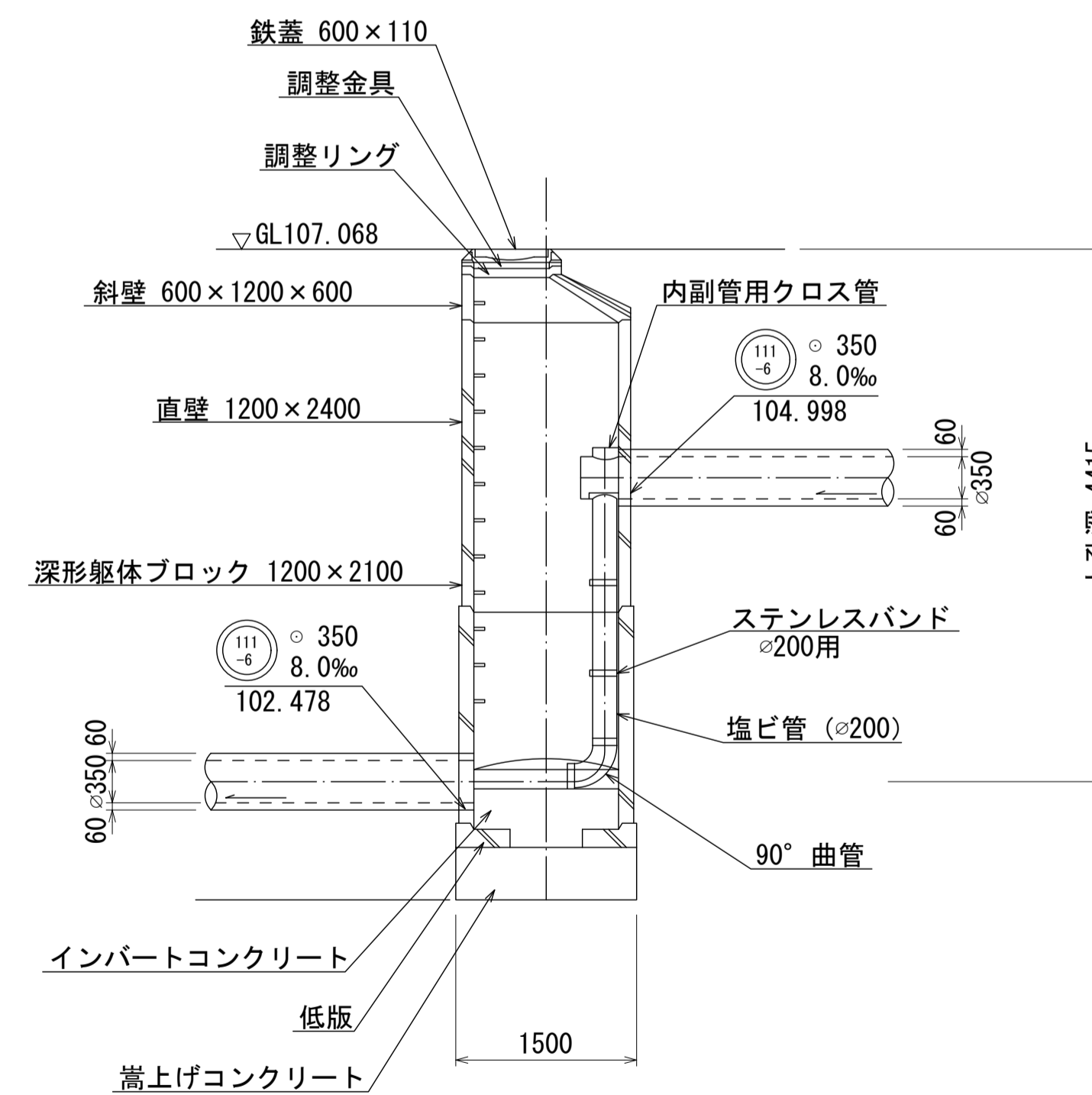
C - C 断面図 S=1:50



A - A 断面図 S=1:50



B - B 断面図 S=1:50



人孔番号

NO. 183 (203)

詳細図  
作成  
年月

平成  
13  
年  
3  
月

調整  
年  
月

平成  
13  
年  
3  
月

ページ

20

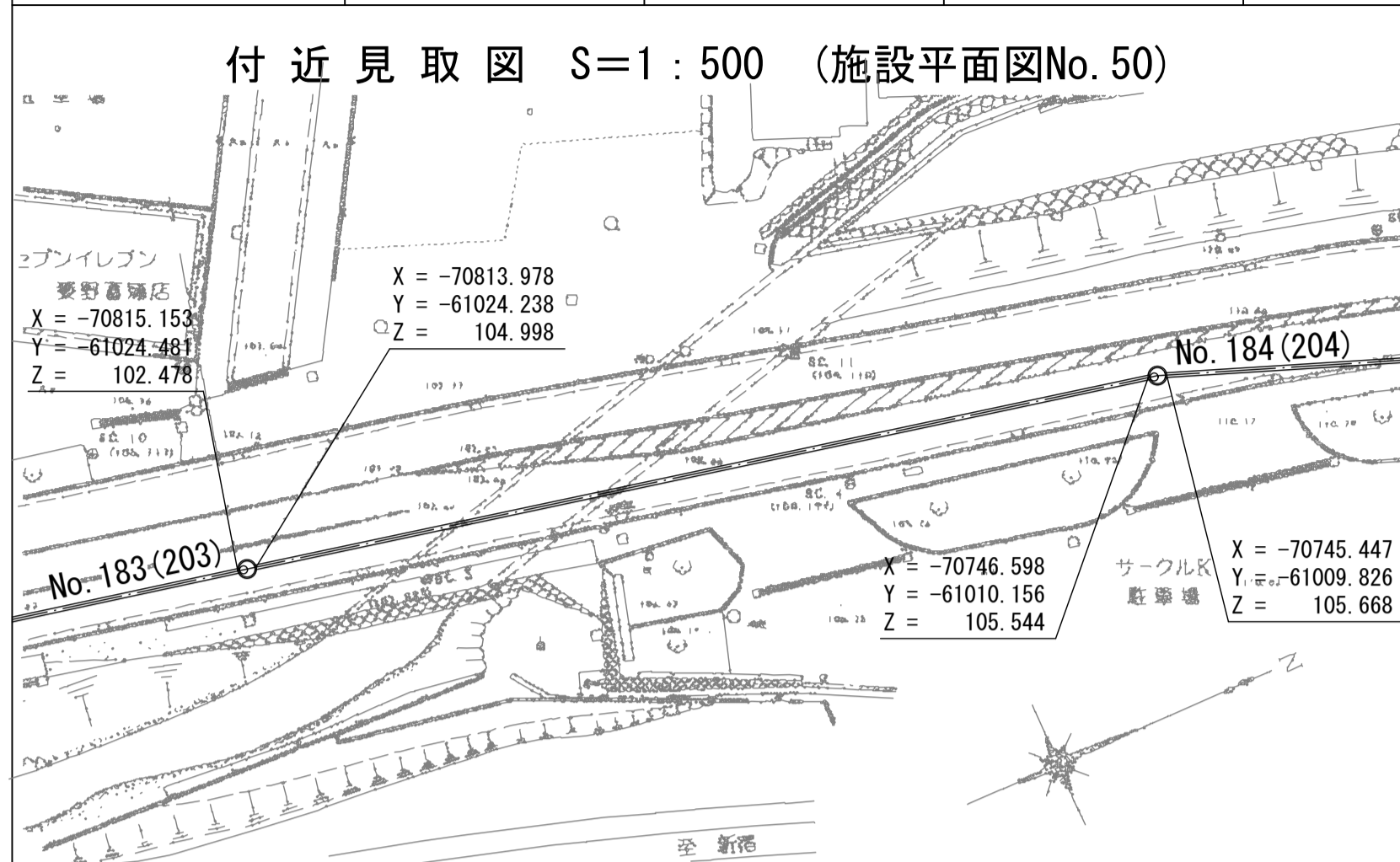
財産区分コード	大分類	中分類	小分類	整理番号
GA	管きょ施設	人孔	第1-1-1-7工区	

# 酒匂川流域下水道台帳

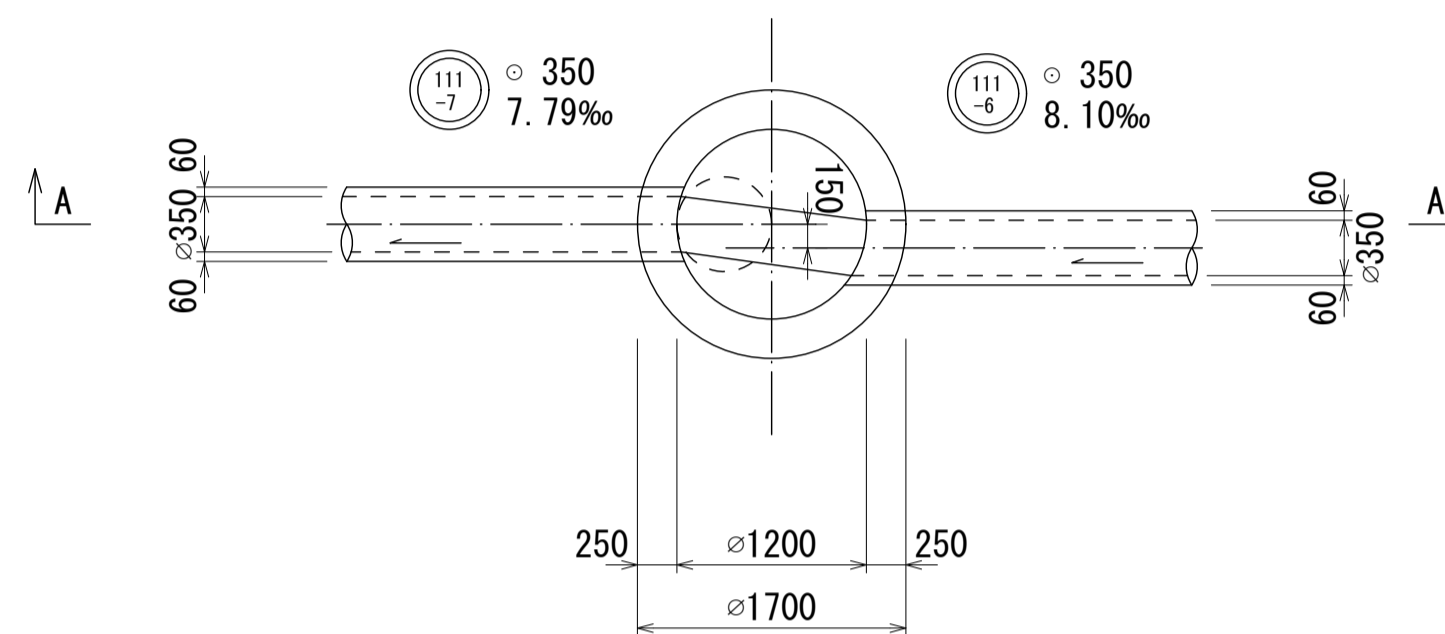
## 中間マンホール詳細図

(図面番号 NO.184)

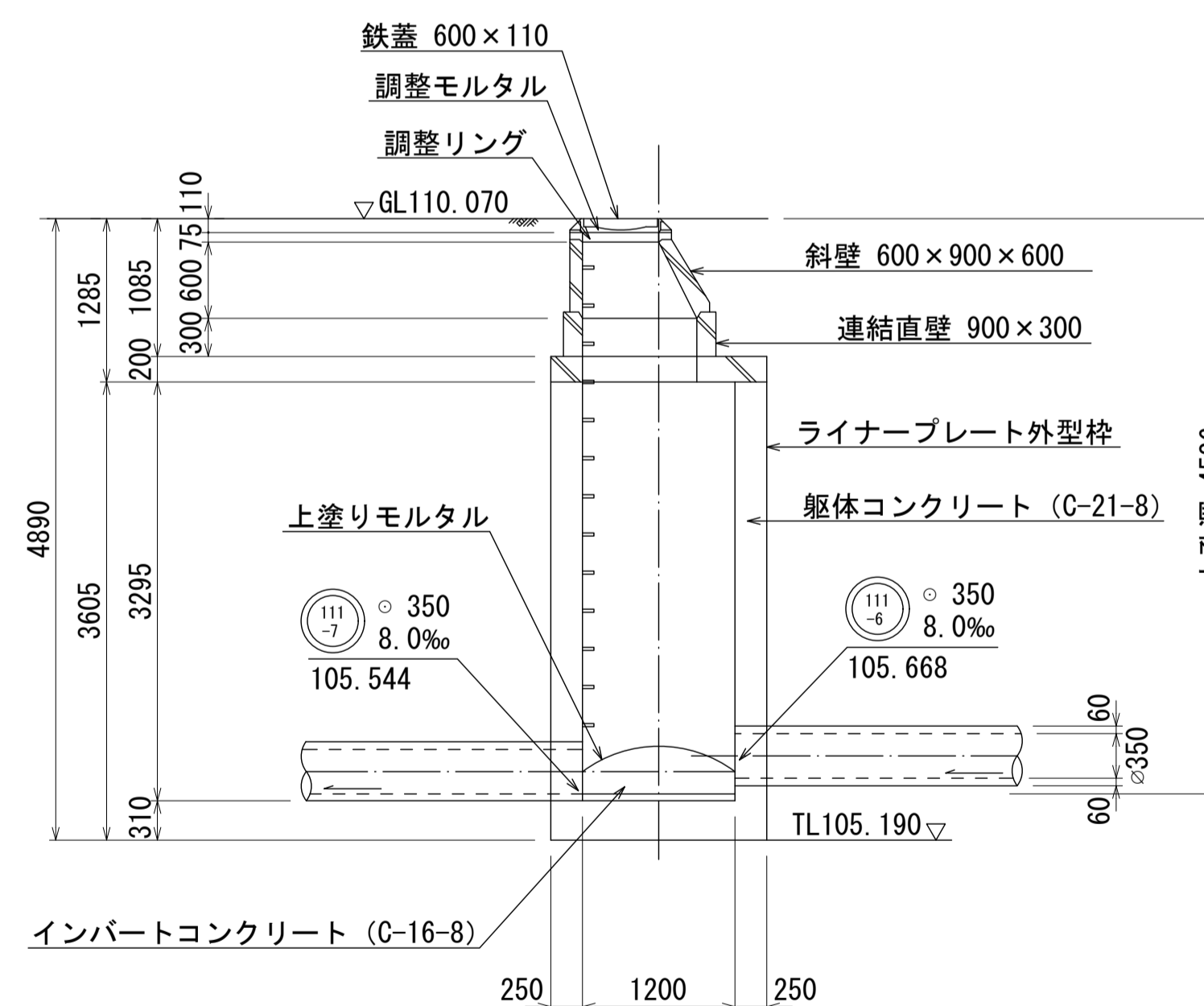
幹線名 左岸幹線



平面図 S=1:50



A-A 断面図 S=1:50



人孔  
番号

NO  
|  
184  
(204)

詳細図  
作成  
年月

平成  
13  
年  
3  
月

調  
整  
年  
月

平成  
13  
年  
3  
月

ページ

21

財産区分コード	大分類	中分類	小分類	整理番号
GA	管きょ施設	人孔	第1-1-1-6工区	

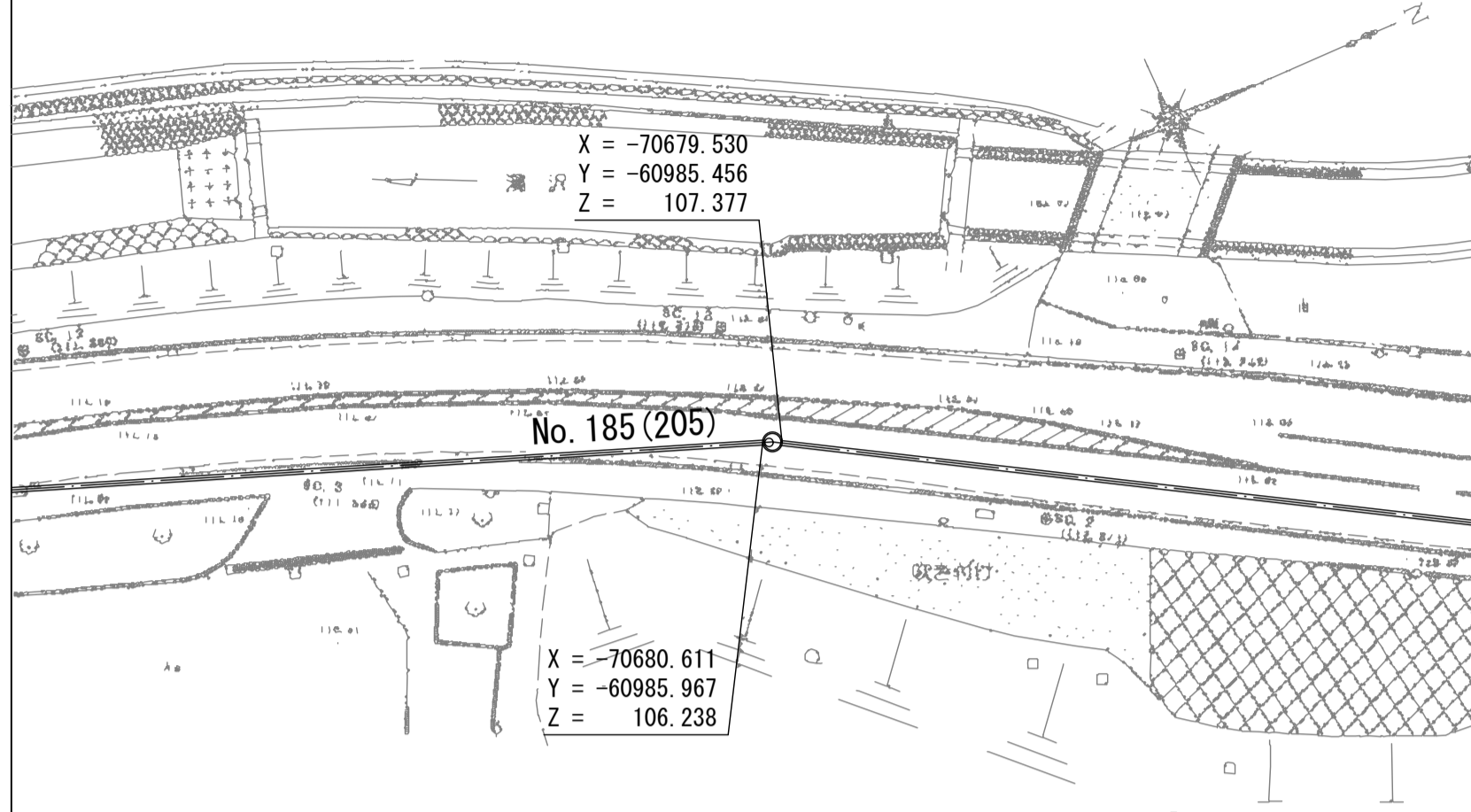
# 酒匂川流域下水道台帳

## 中間マンホール詳細図

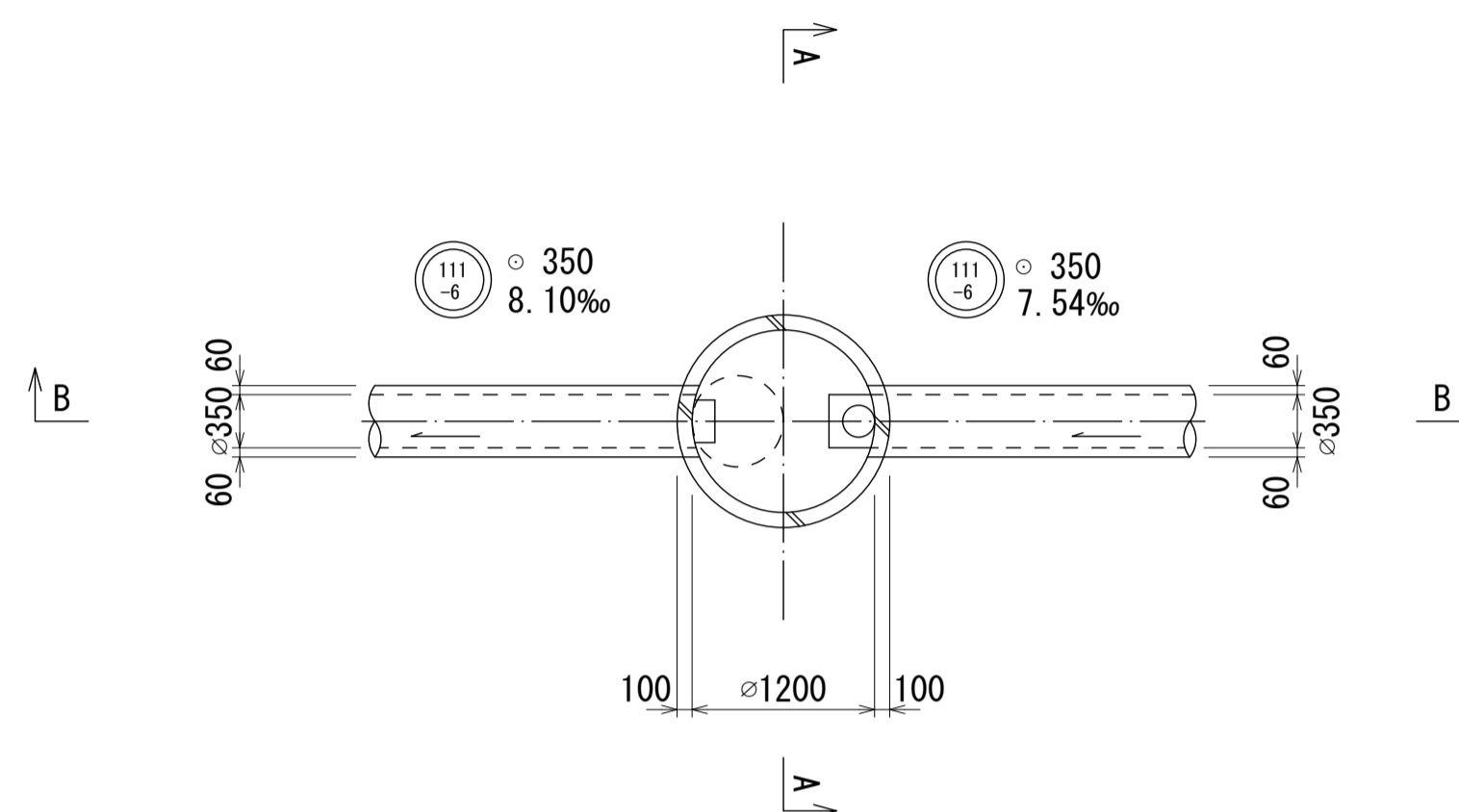
(図面番号 NO. 185)

幹線名 左岸幹線

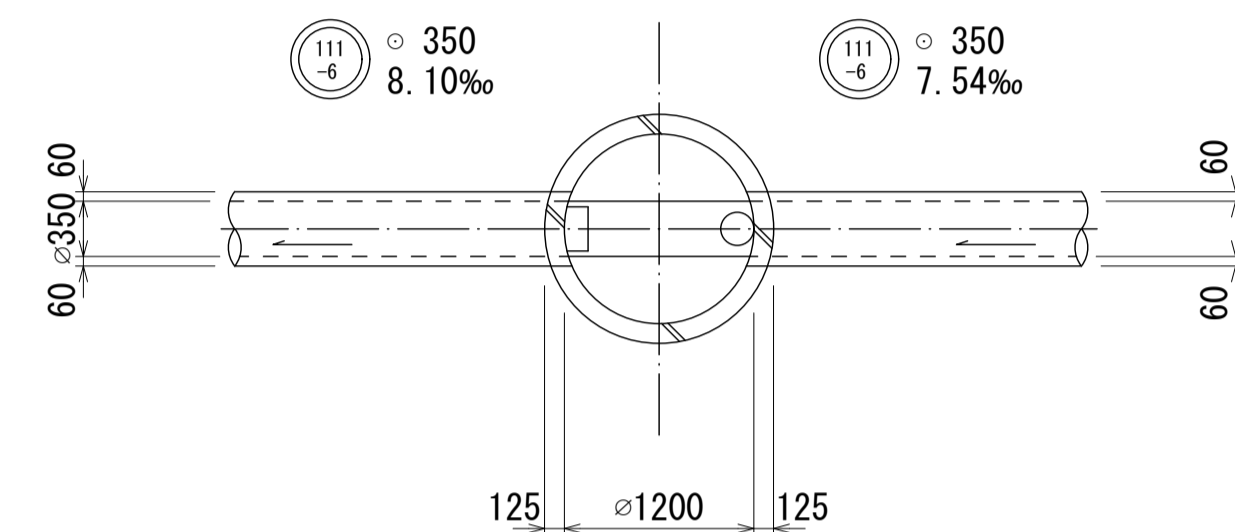
付近見取図 S=1:500 (施設平面図No. 50)



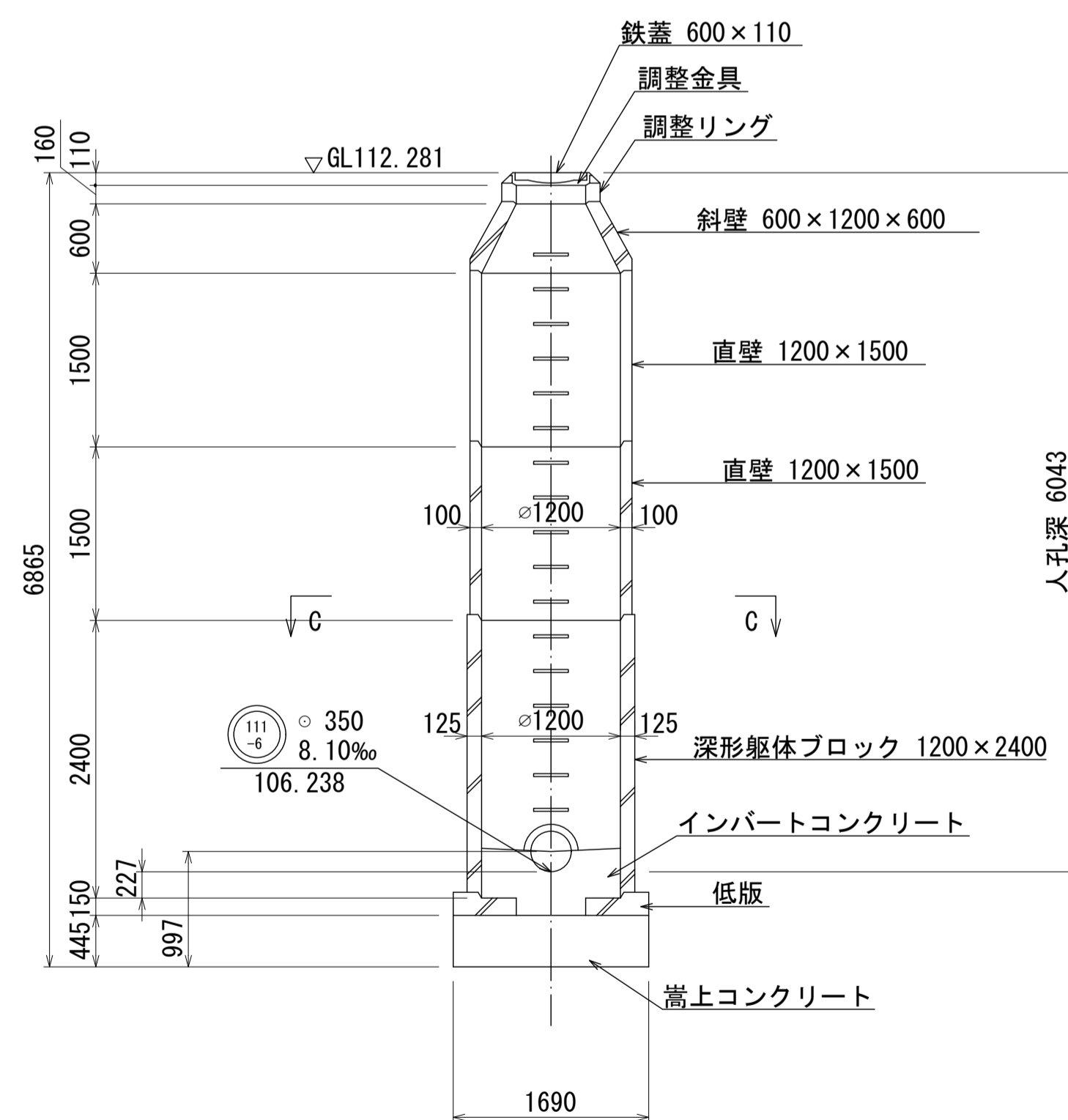
平面図 S=1:50



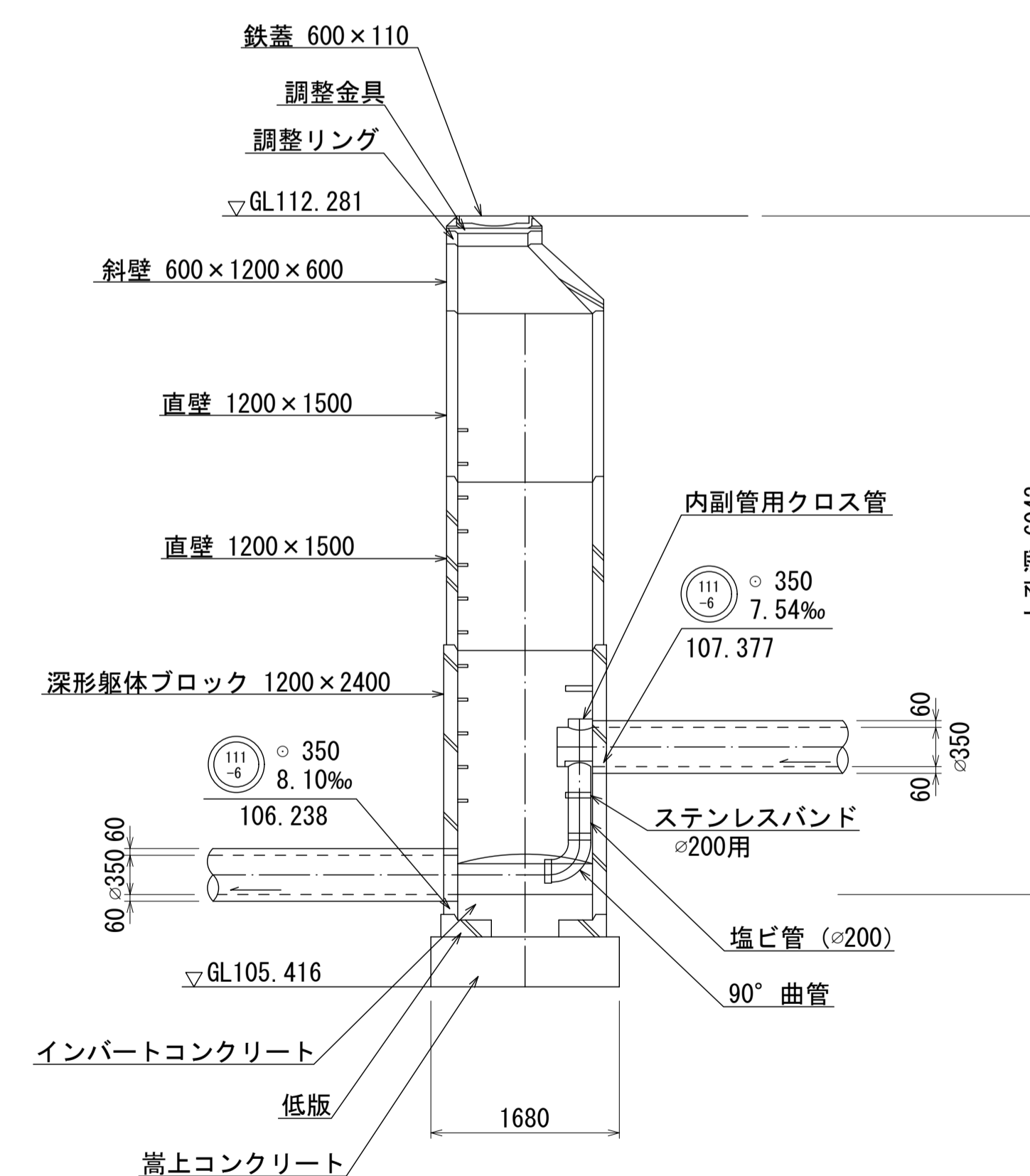
C - C 断面図 S=1:50



A - A 断面図 S=1:50



B - B 断面図 S=1:50



人孔番号

NO  
|  
185  
(205)

詳細図  
作成  
年月

平成  
13  
年  
3  
月

調  
整  
年  
月

平成  
13  
年  
3  
月

ページ

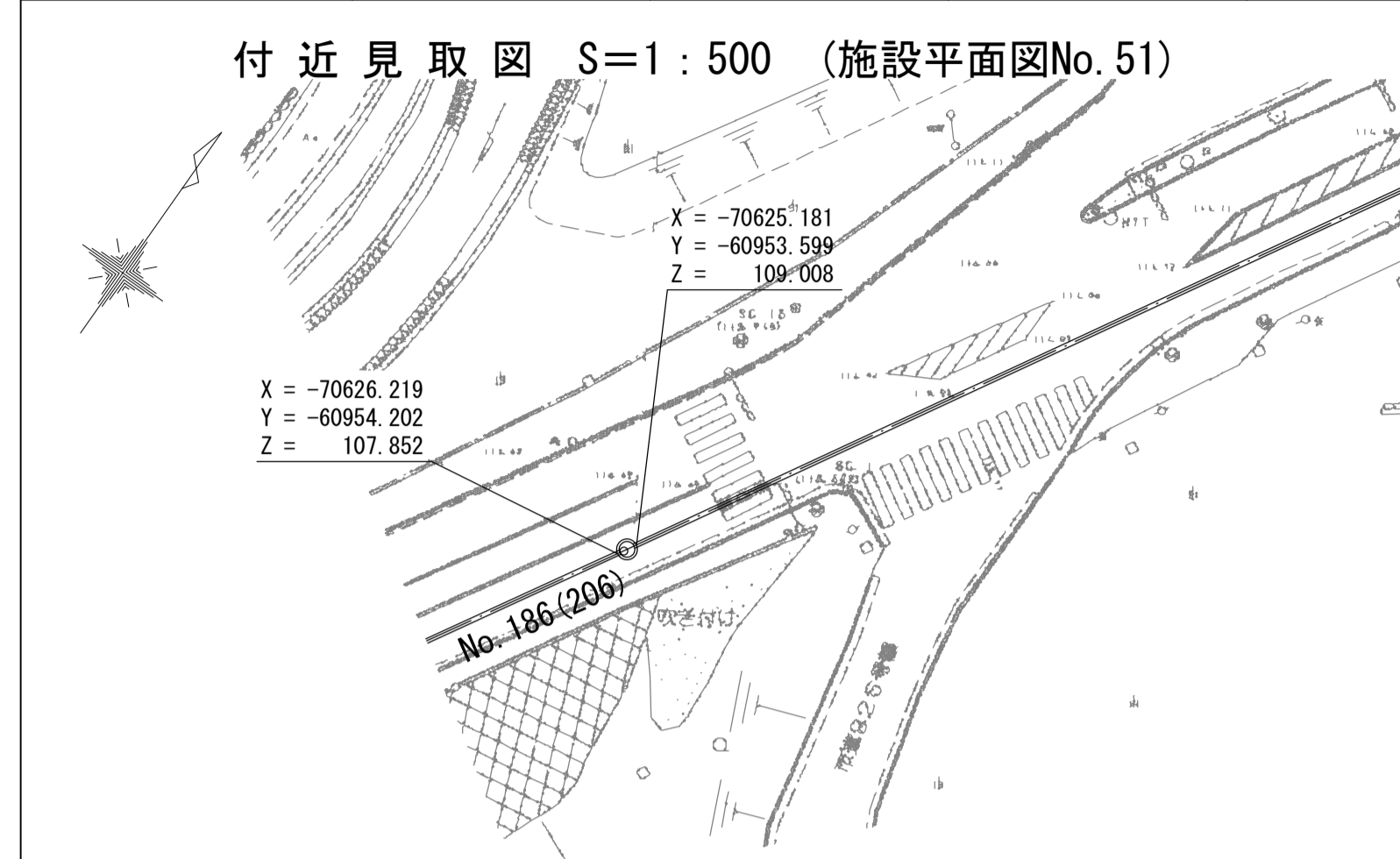
22

財産区分コード	大分類	中分類	小分類	整理番号
GA	管きょ施設	人 孔	第1-1-1-6工区	

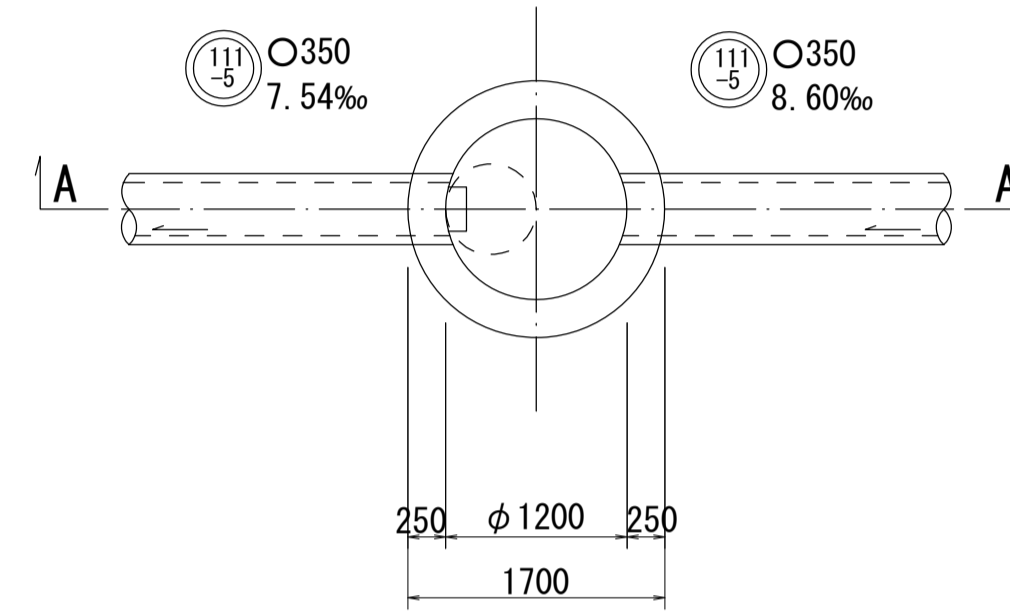
# 酒匂川流域下水道台帳

## 中間マンホール詳細図 (図面番号 NO. 186)

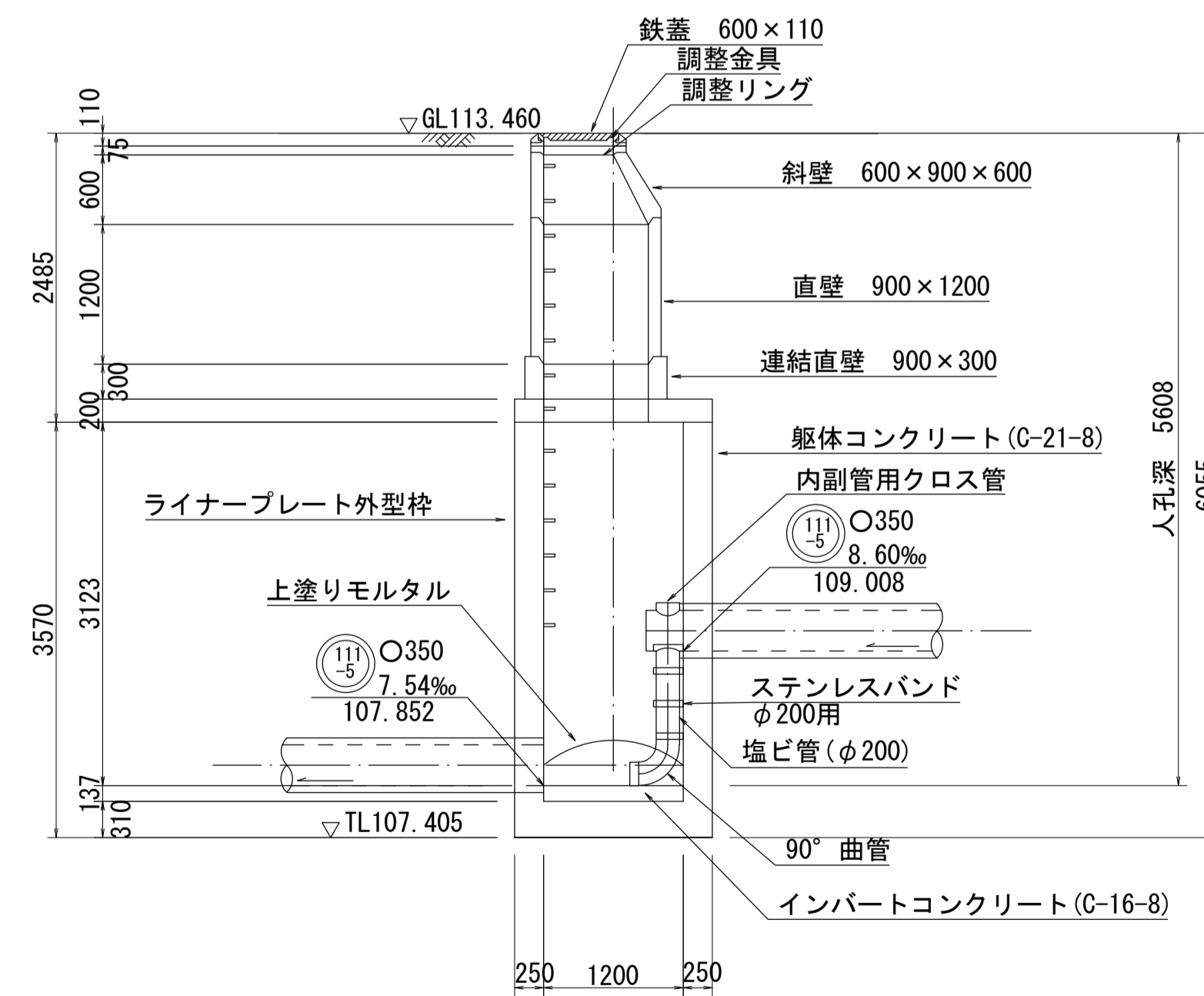
幹線名 左岸幹線



平面図 S=1:50



A-A 断面図 S=1:50



人孔番号

NO  
|  
186  
(206)

詳細図  
作成  
年月

平成  
13  
年  
3  
月

調 整  
年 月

平成  
13  
年  
3  
月

ページ

23

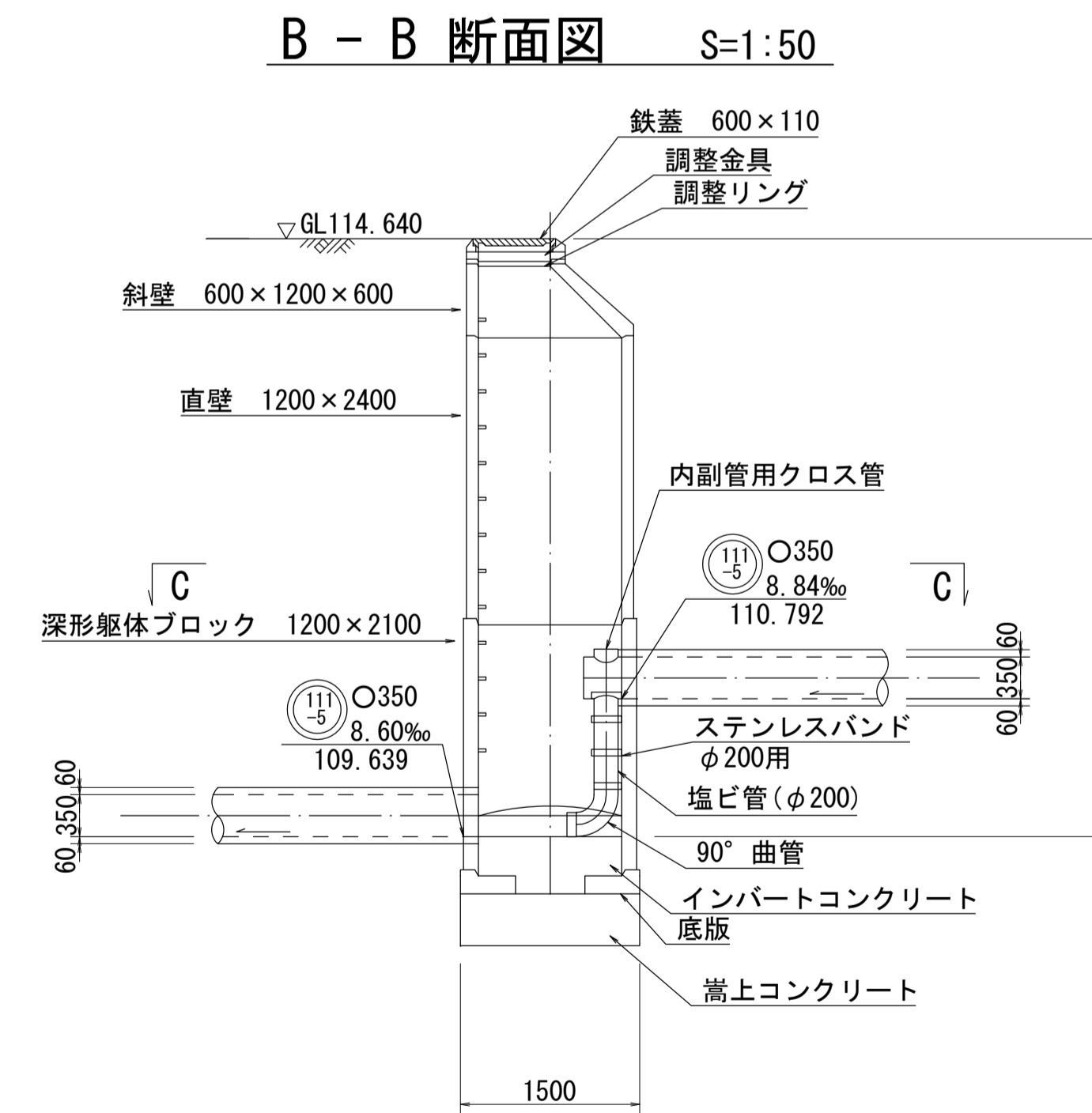
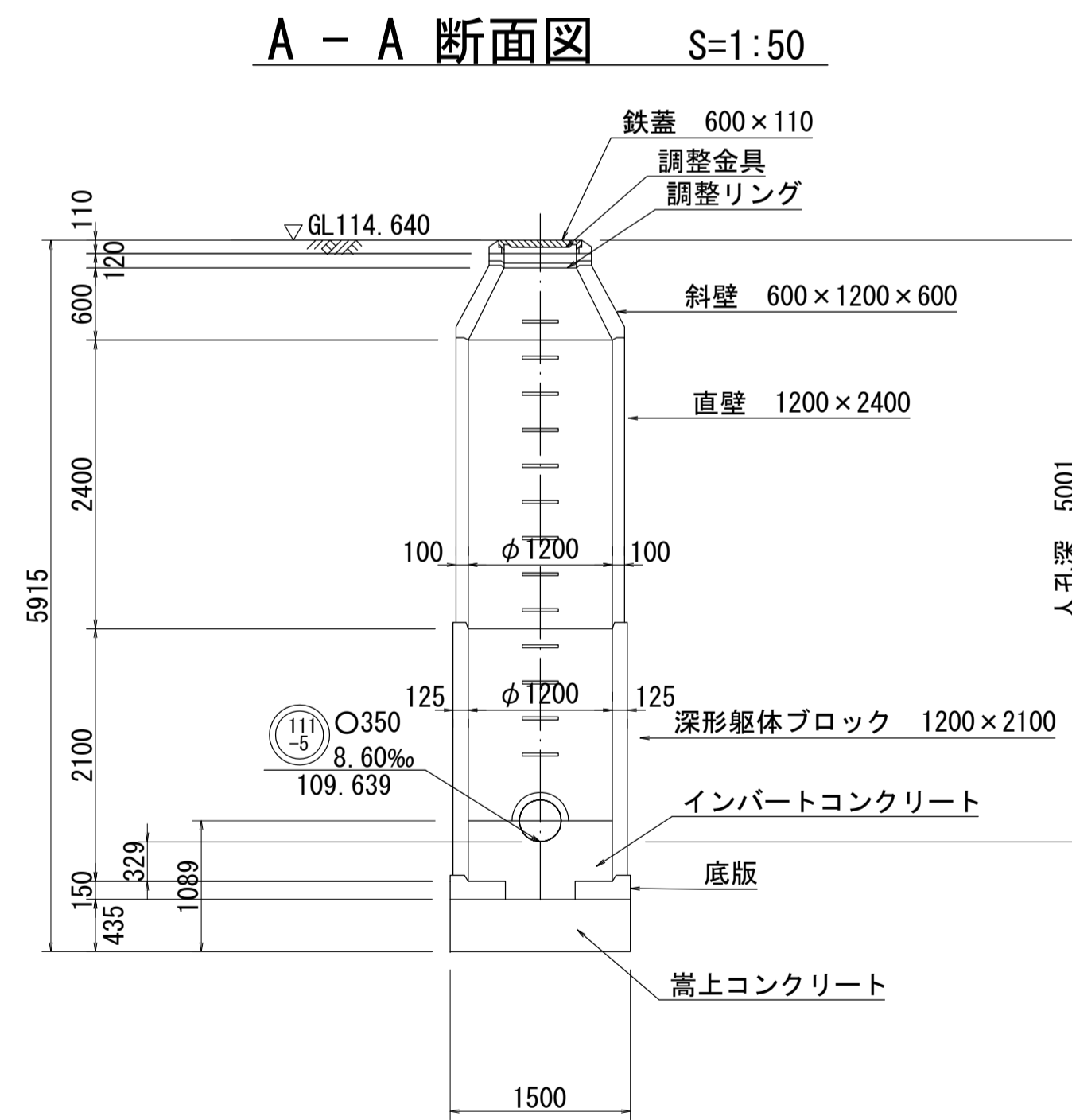
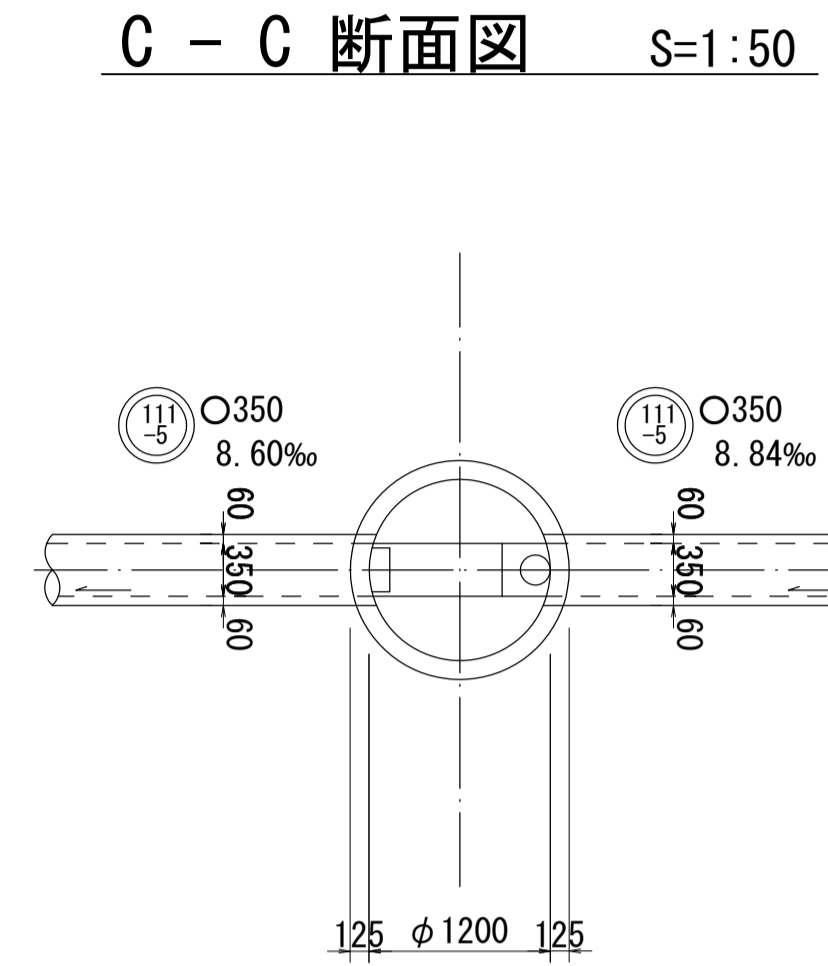
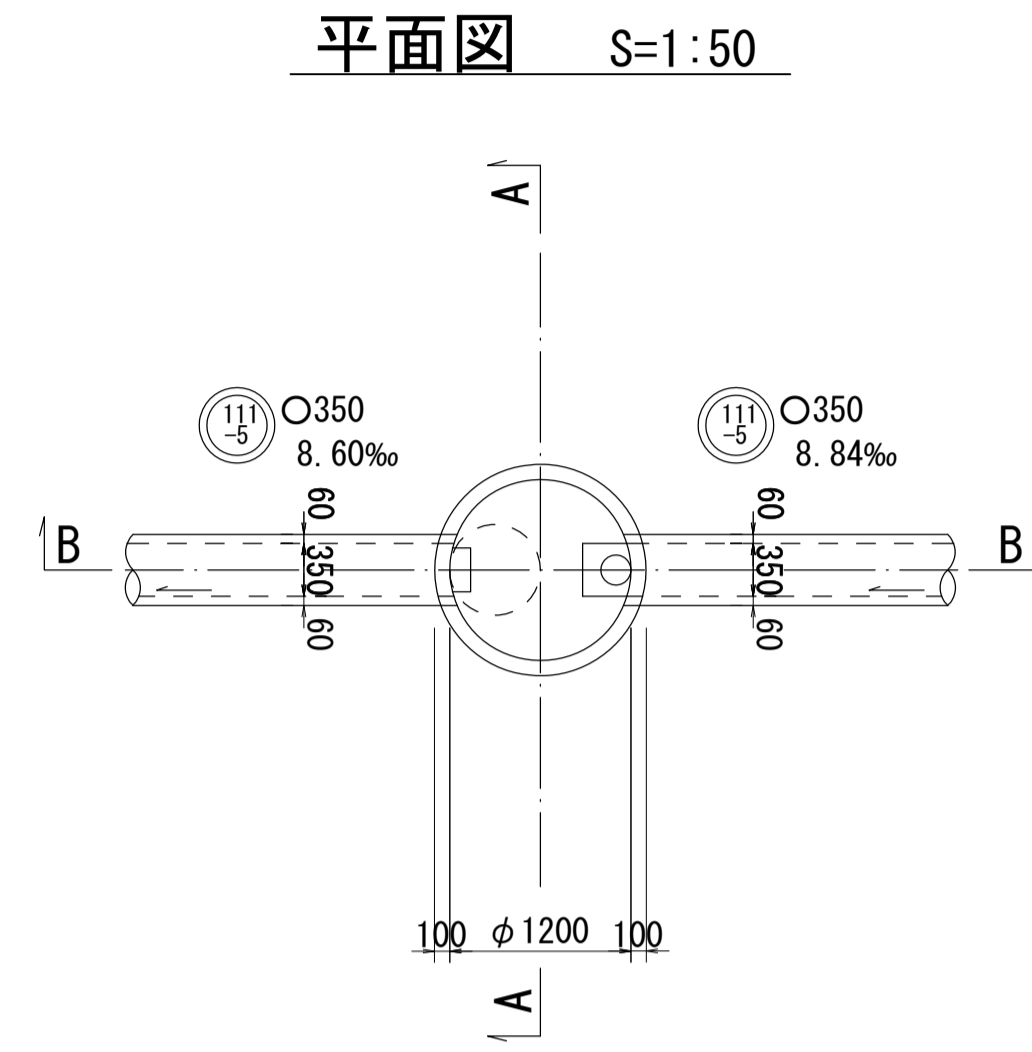
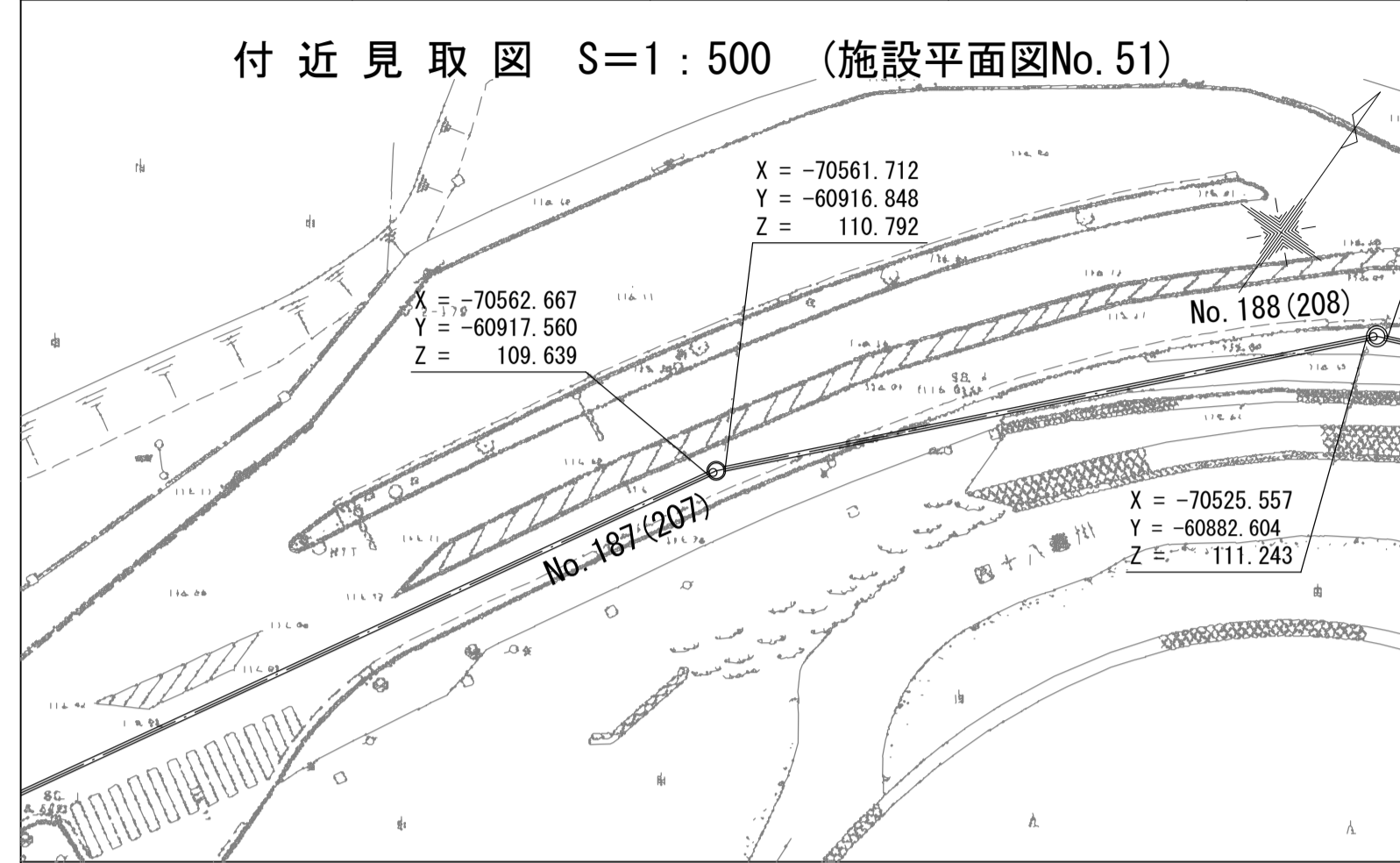


財産区分コード	大分類	中分類	小分類	整理番号
GA	管きょ施設	人 孔	第1-1-1-5工区	

# 酒匂川流域下水道台帳

## 中間マンホール詳細図 (図面番号 NO. 187)

幹線名 左岸幹線



人孔番号

NO  
|  
187  
(207)

詳細図  
作成年

平成  
13  
年  
3  
月

調整年

平成  
13  
年  
3  
月

ページ

24