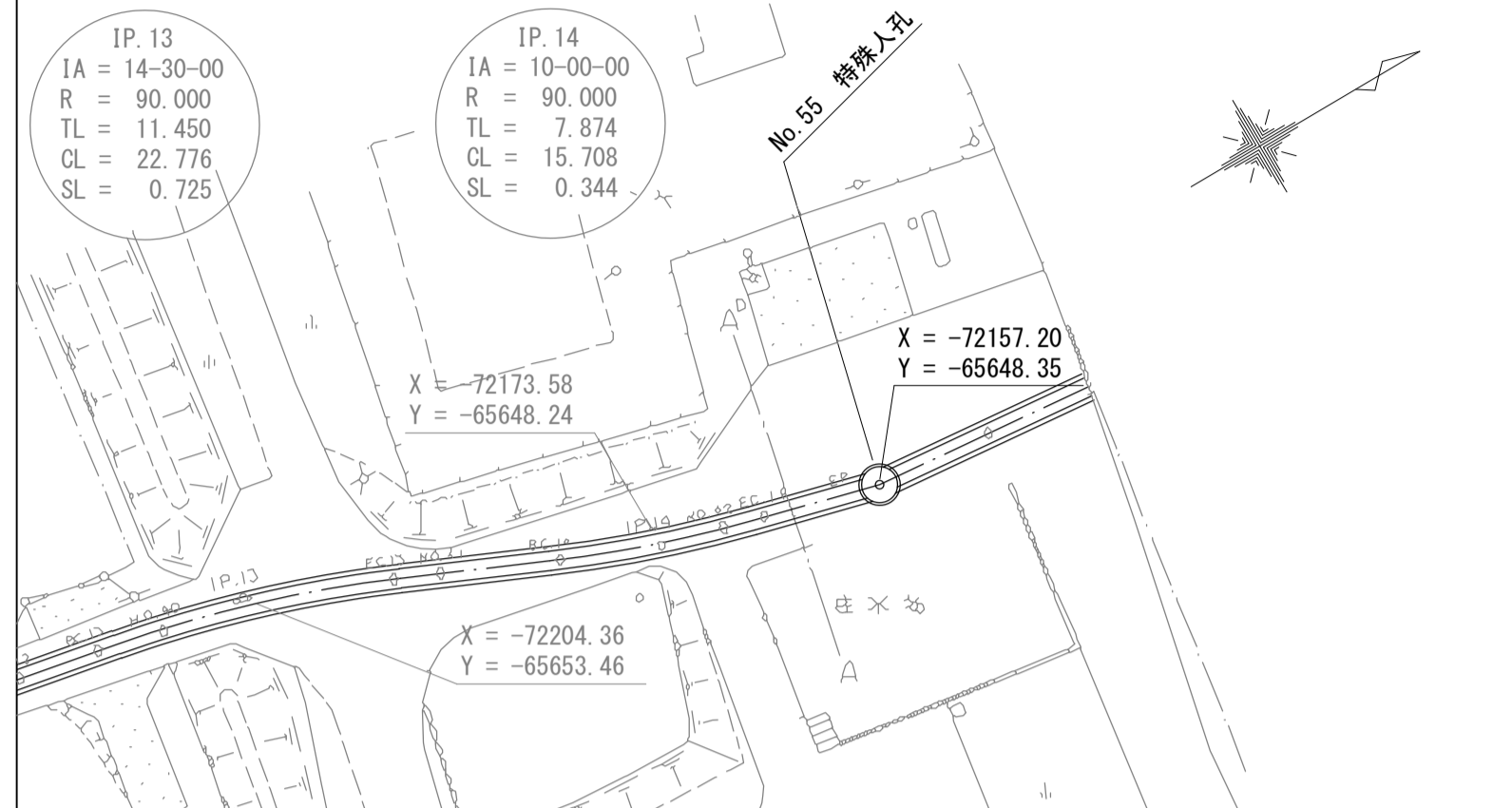


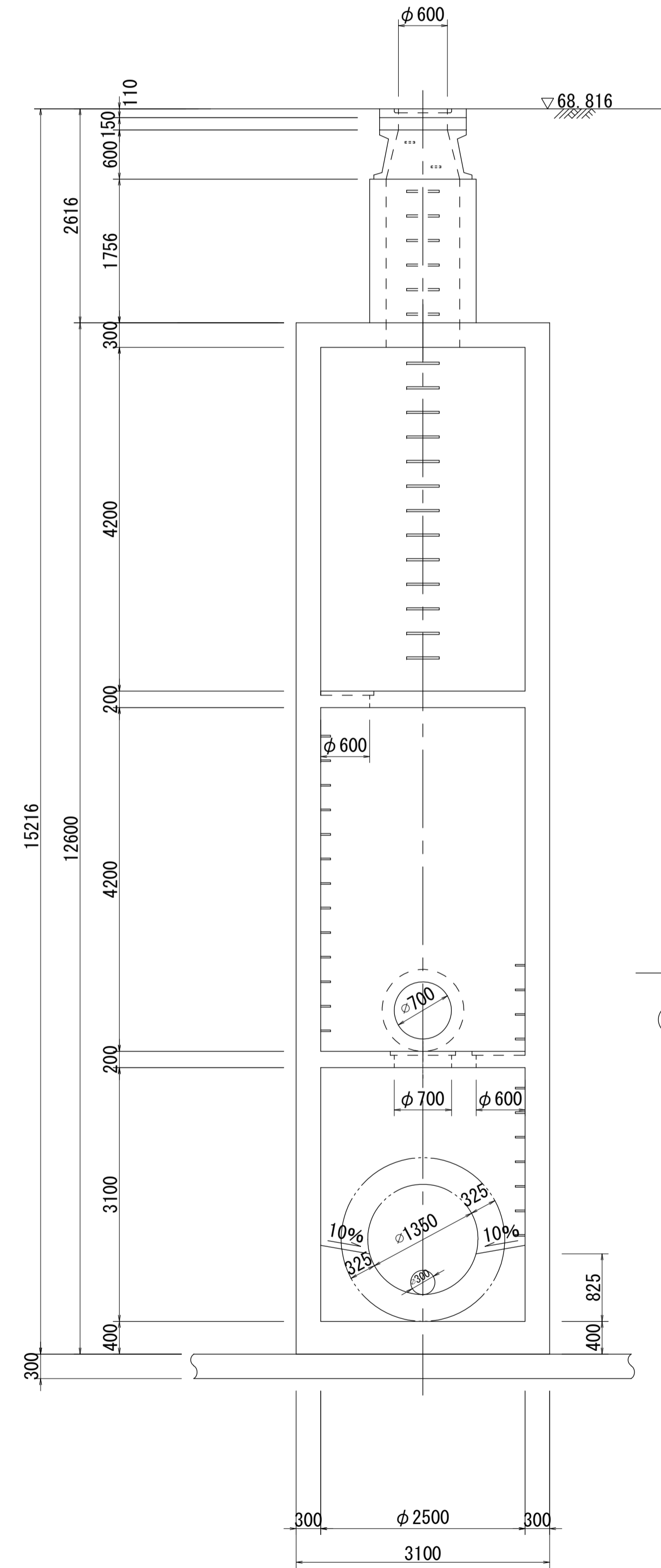
# 酒匂川流域下水道台帳

## マンホール詳細図 (右岸幹線 NO.55)

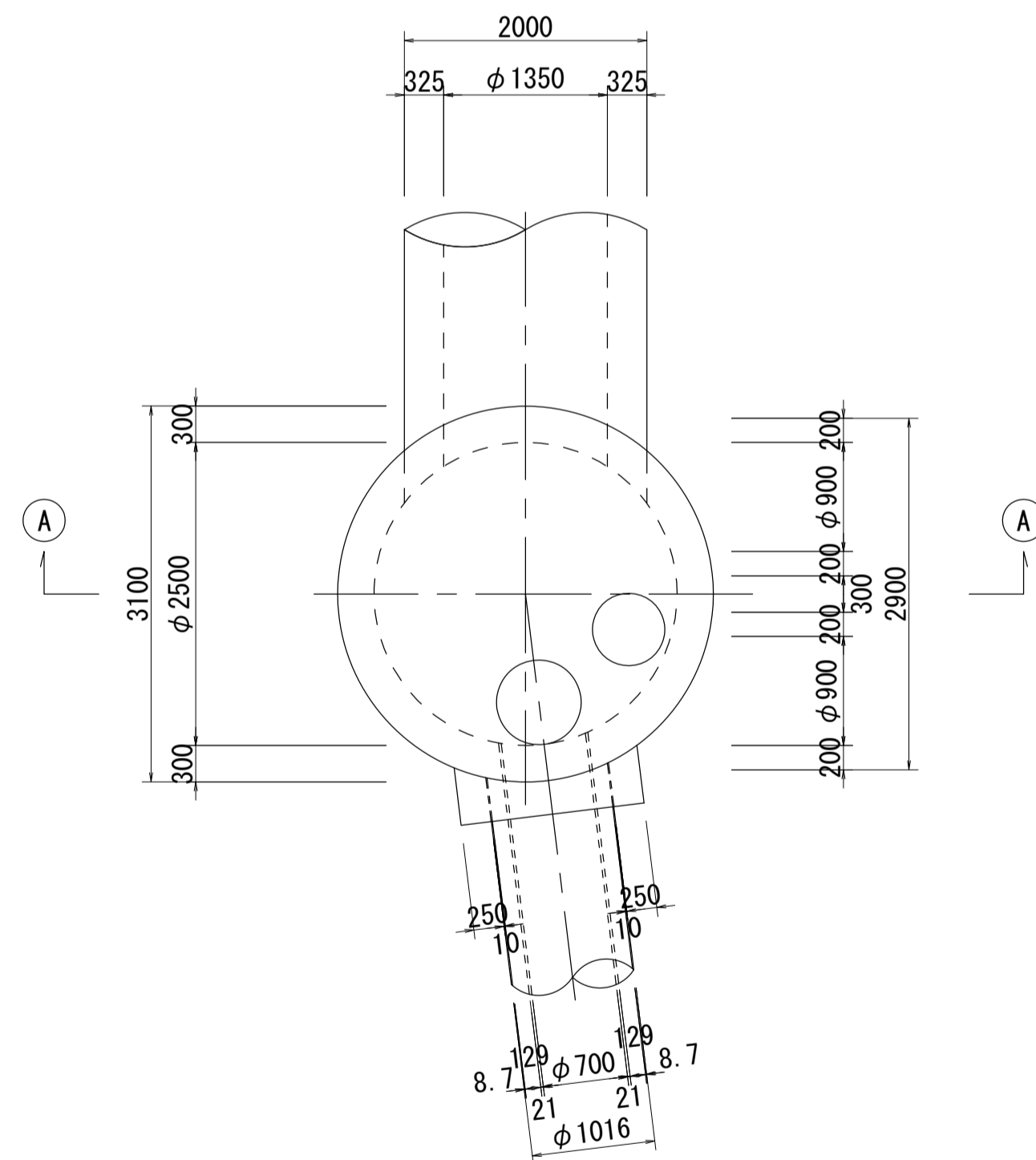
付近見取図 S=1:500 (施設平面図No.38)



A - A 断面図 S=1:50



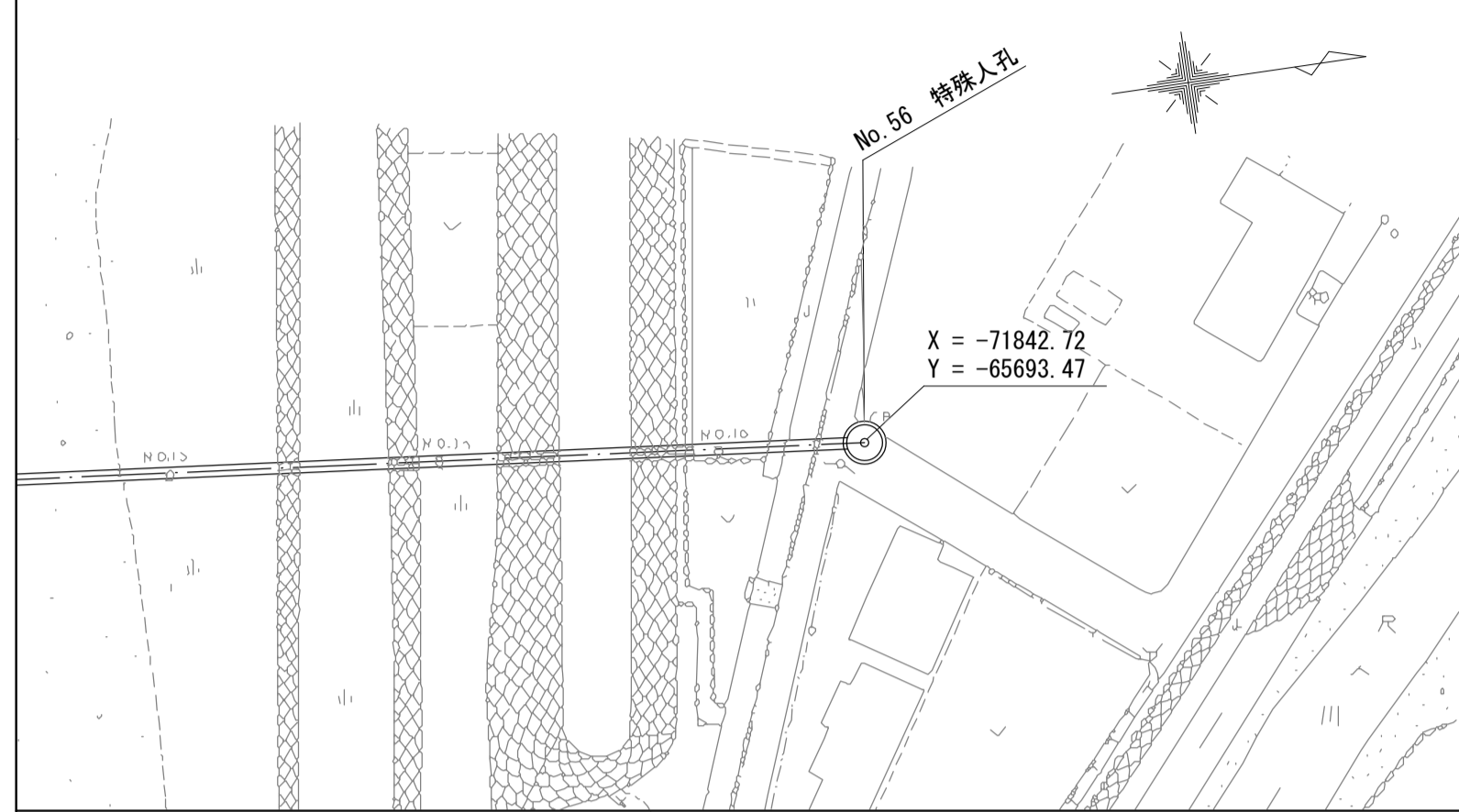
B - B 断面図 S=1:50



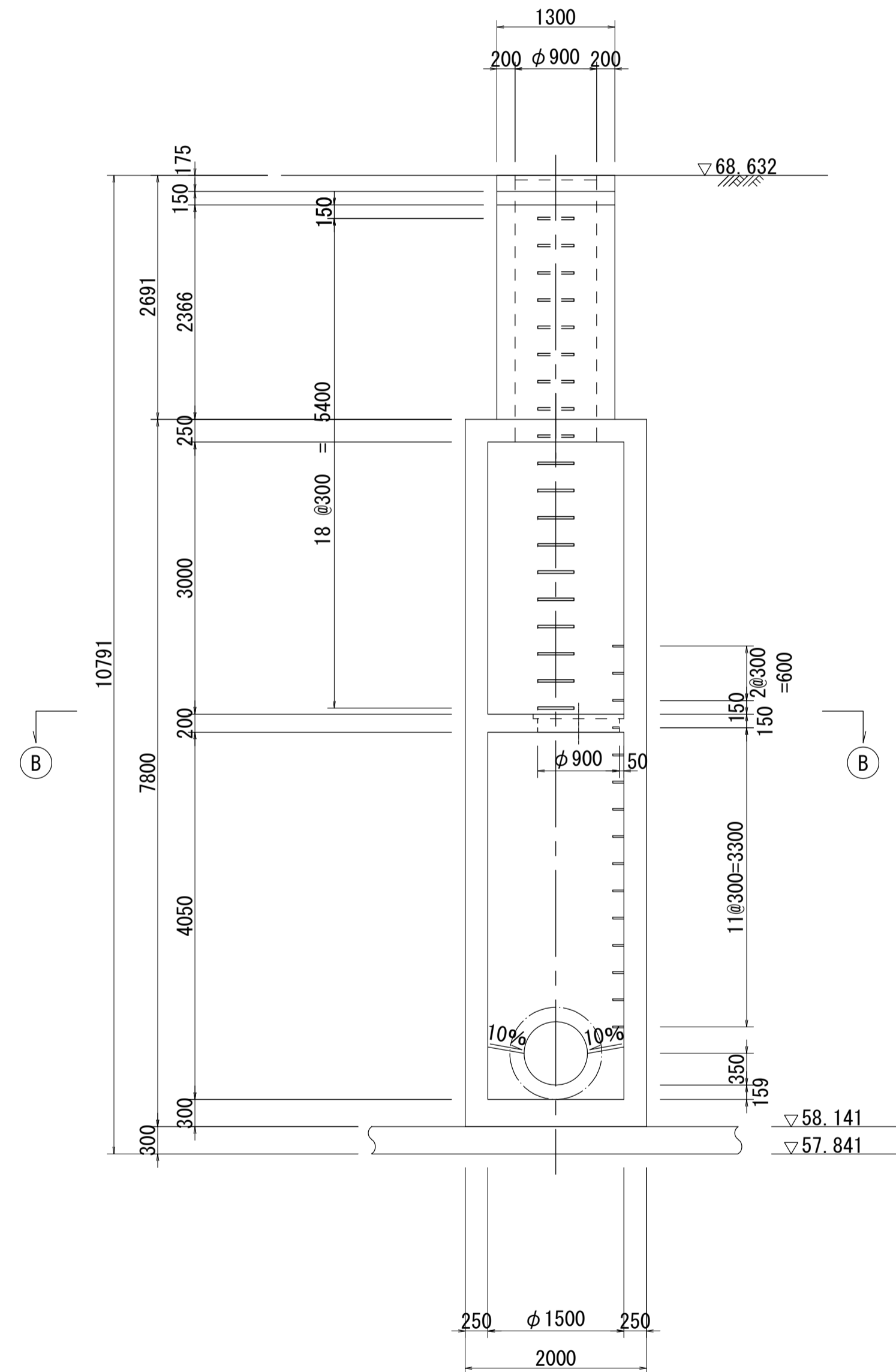
# 酒匂川流域下水道台帳

## マンホール詳細図 (右岸幹線 NO.56)

付近見取図 S=1:500 (施設平面図No.39)



A - A 断面図 S=1:50



B - B 断面図 S=1:50

