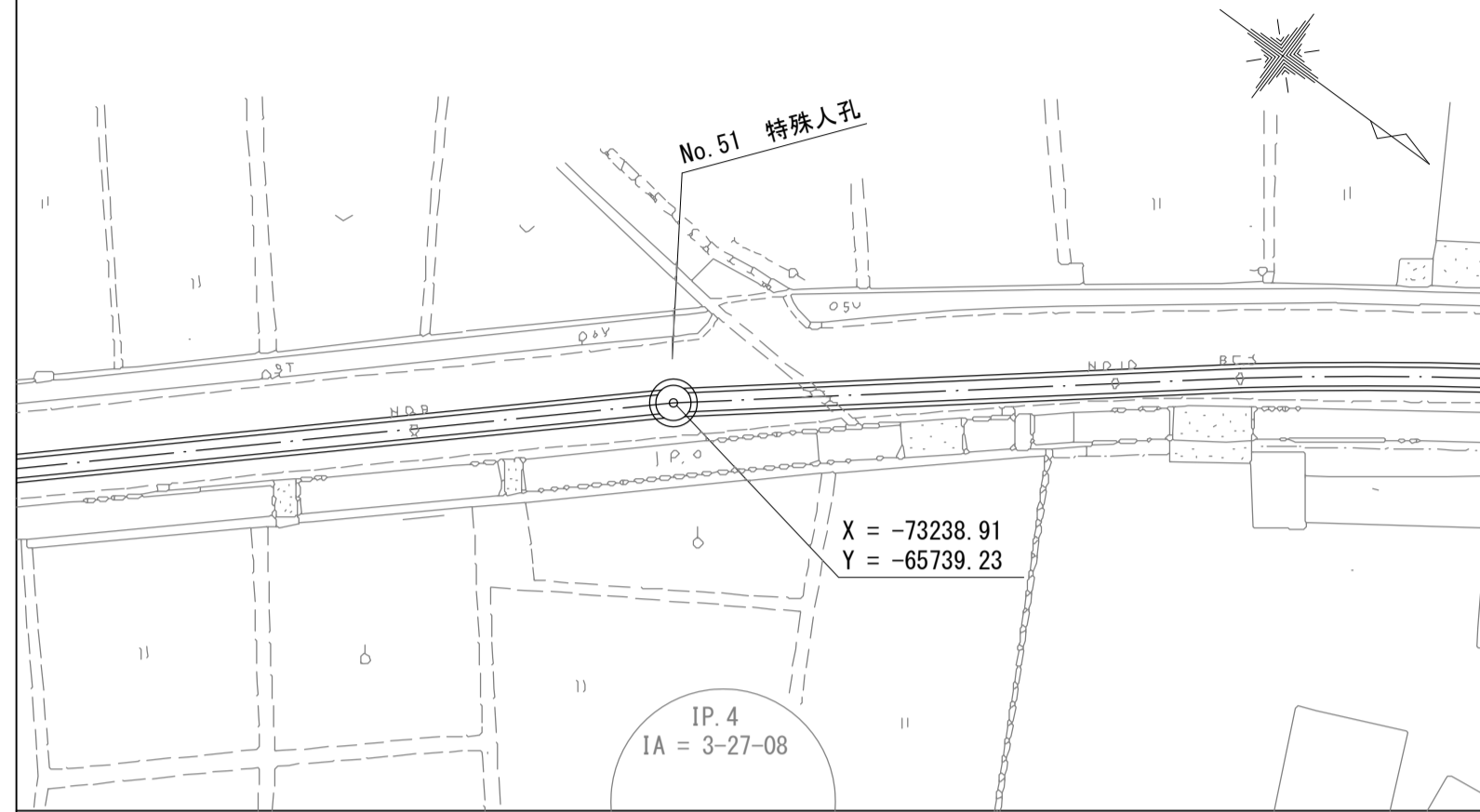


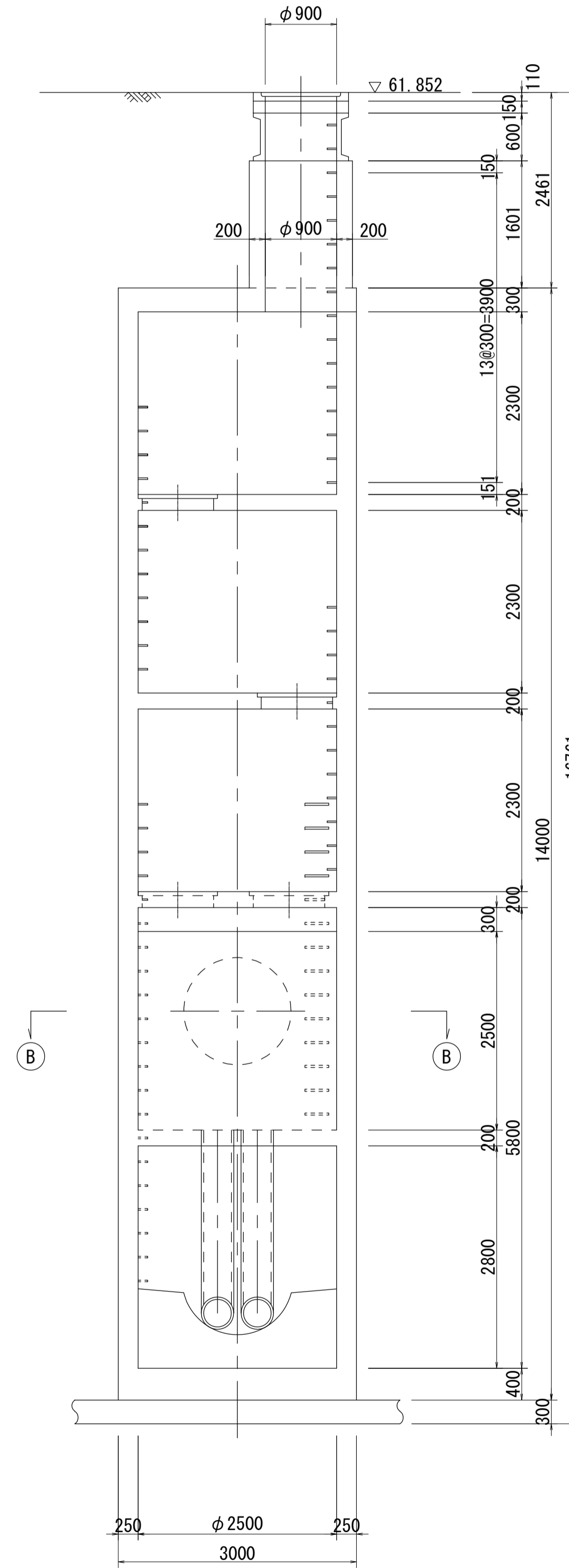
# 酒匂川流域下水道台帳

## マンホール詳細図 (右岸幹線 NO.51)

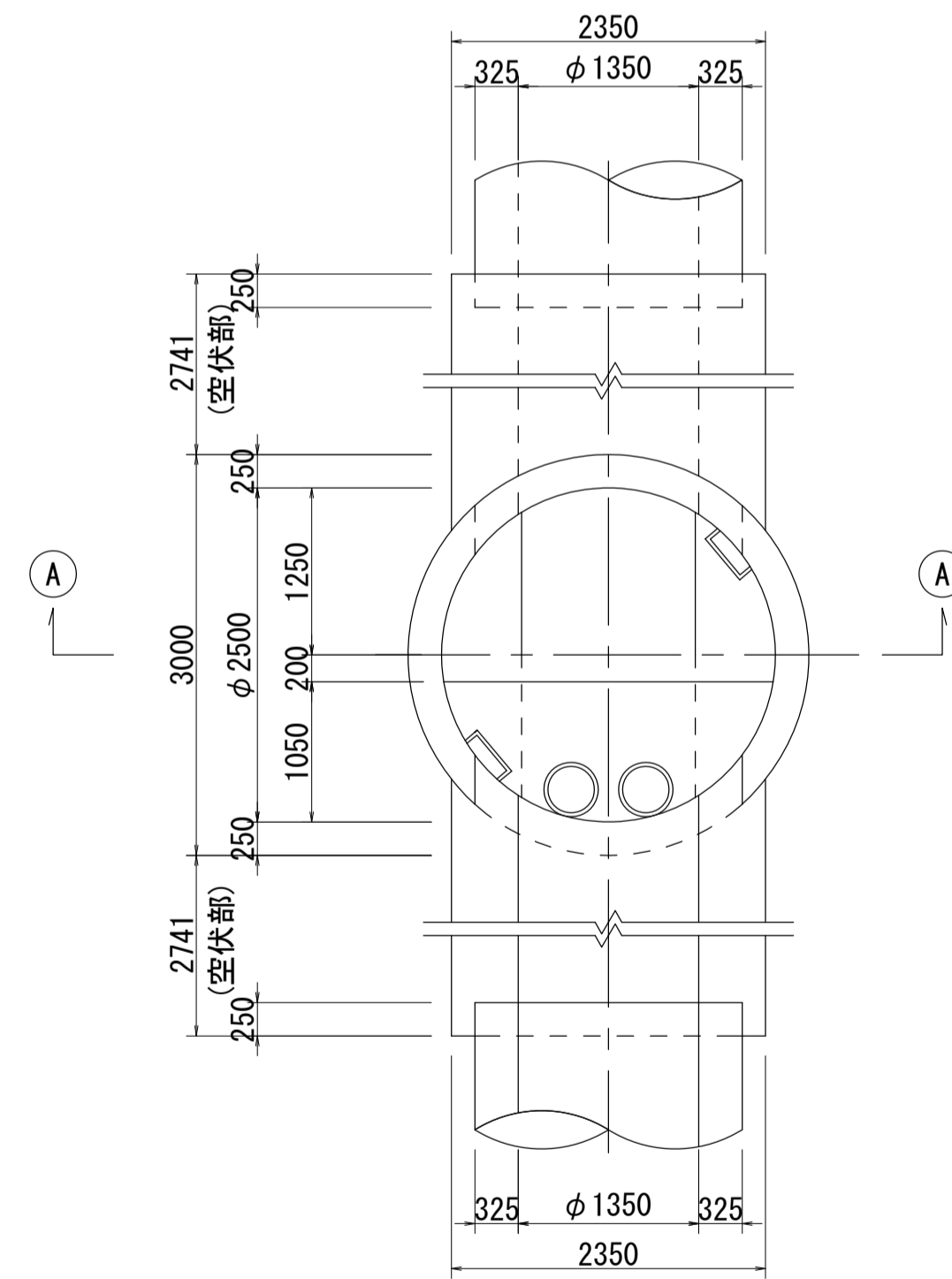
付近見取図 S=1:500 (施設平面図No.34)



A - A 断面図 S=1:50



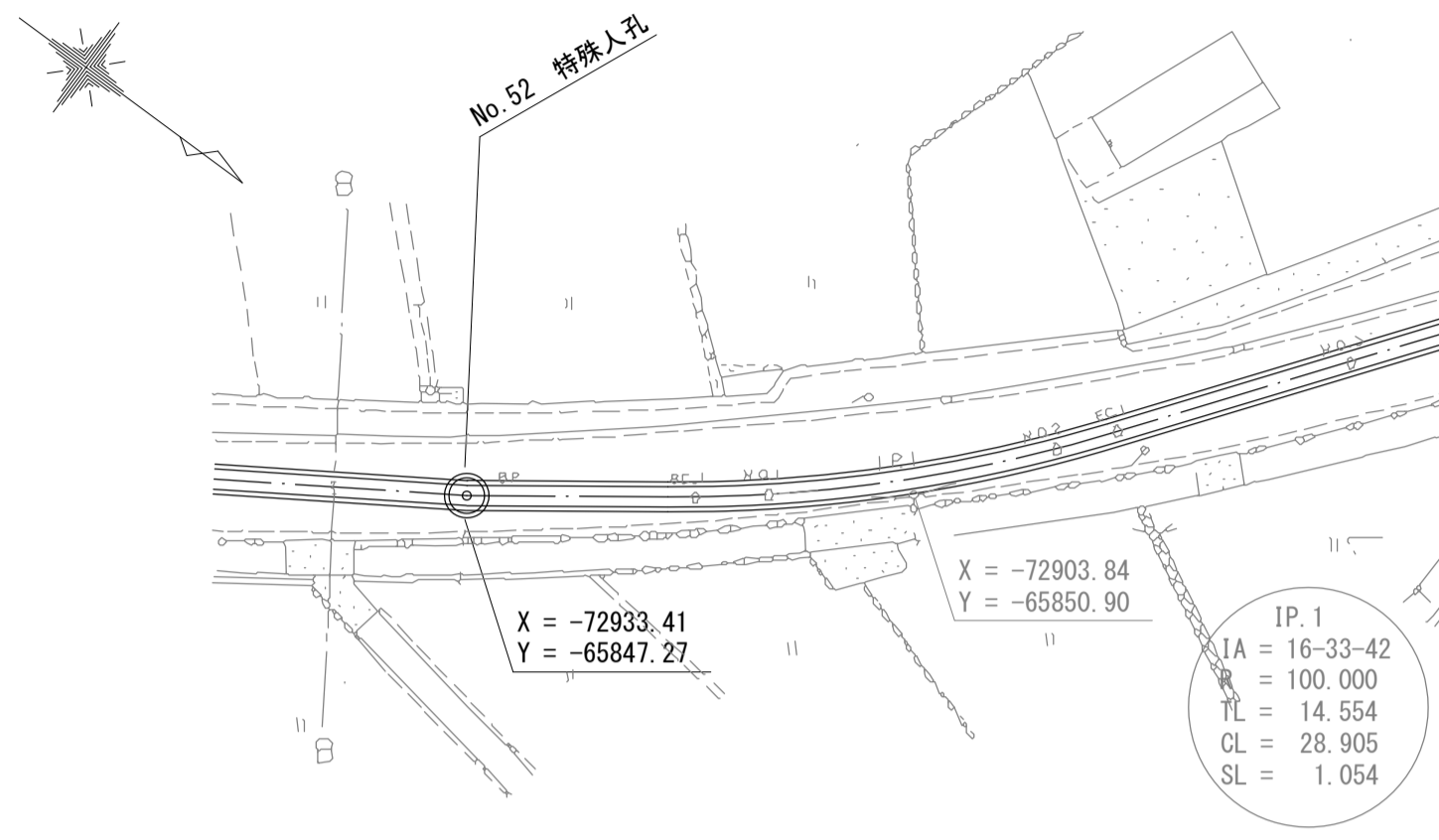
B - B 断面図 S=1:50



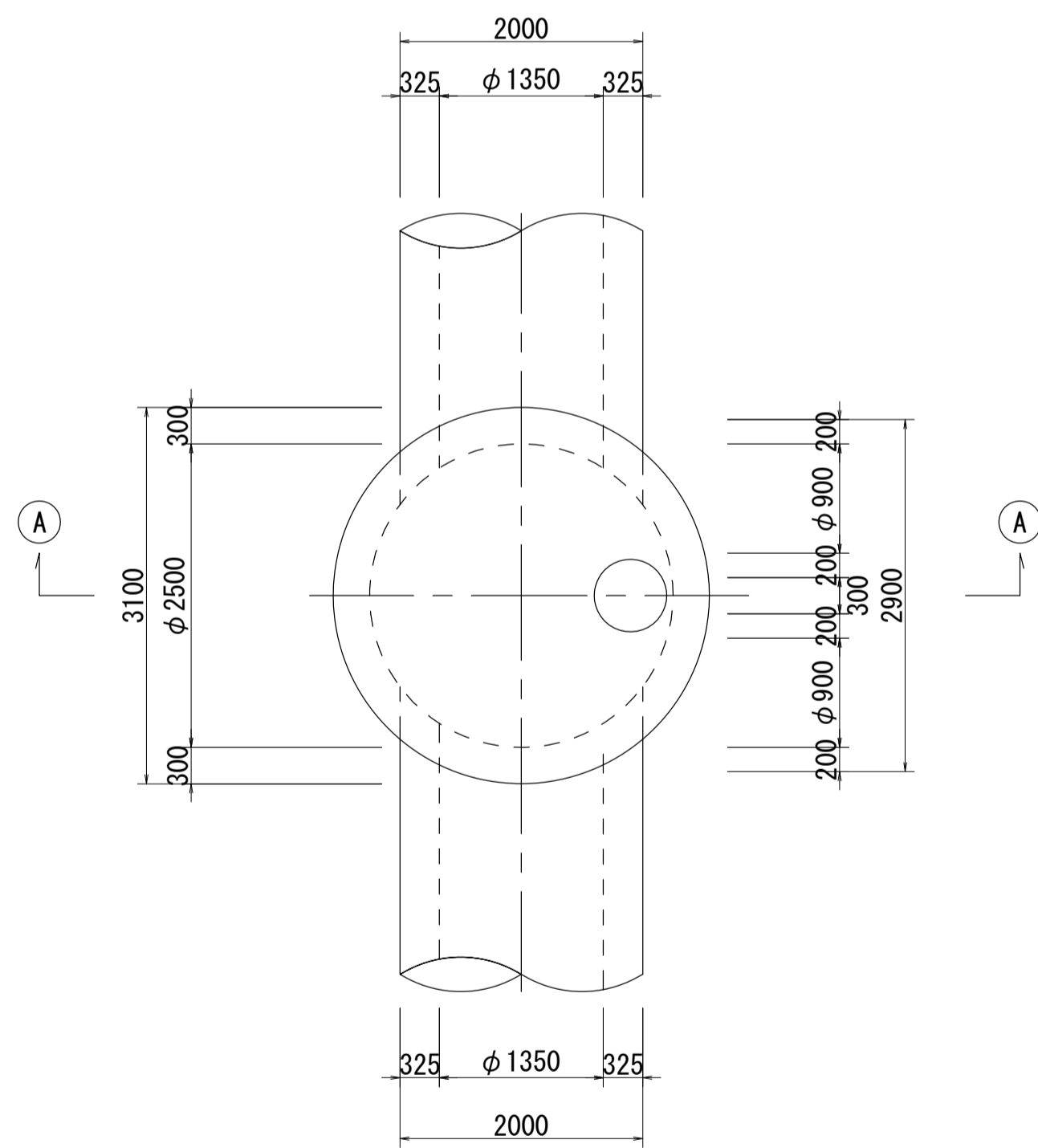
# 酒匂川流域下水道台帳

## マンホール詳細図 (右岸幹線 NO. 52)

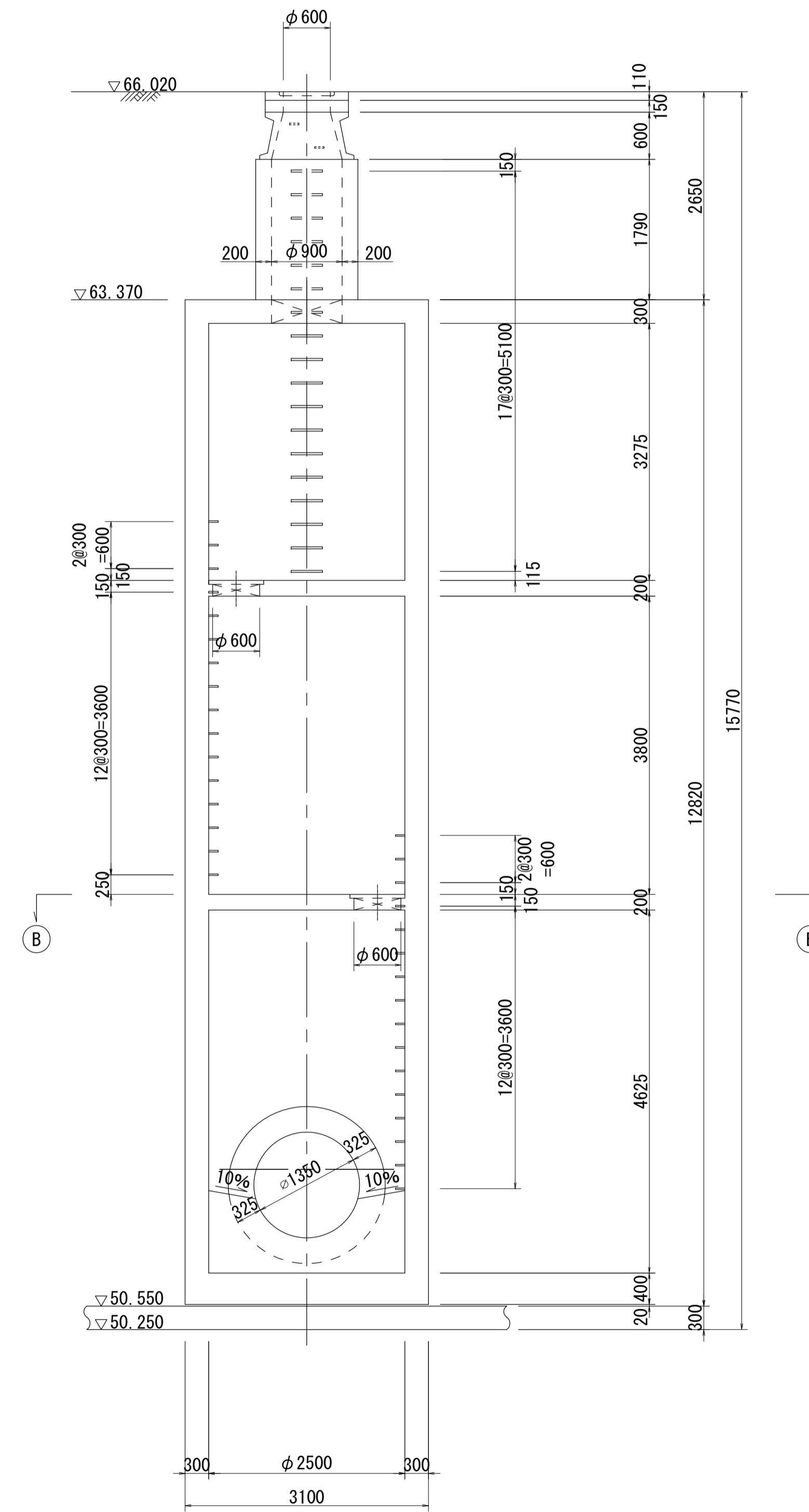
付近見取図 S=1:500 (施設平面図No. 36)



B - B 断面図 S=1:50

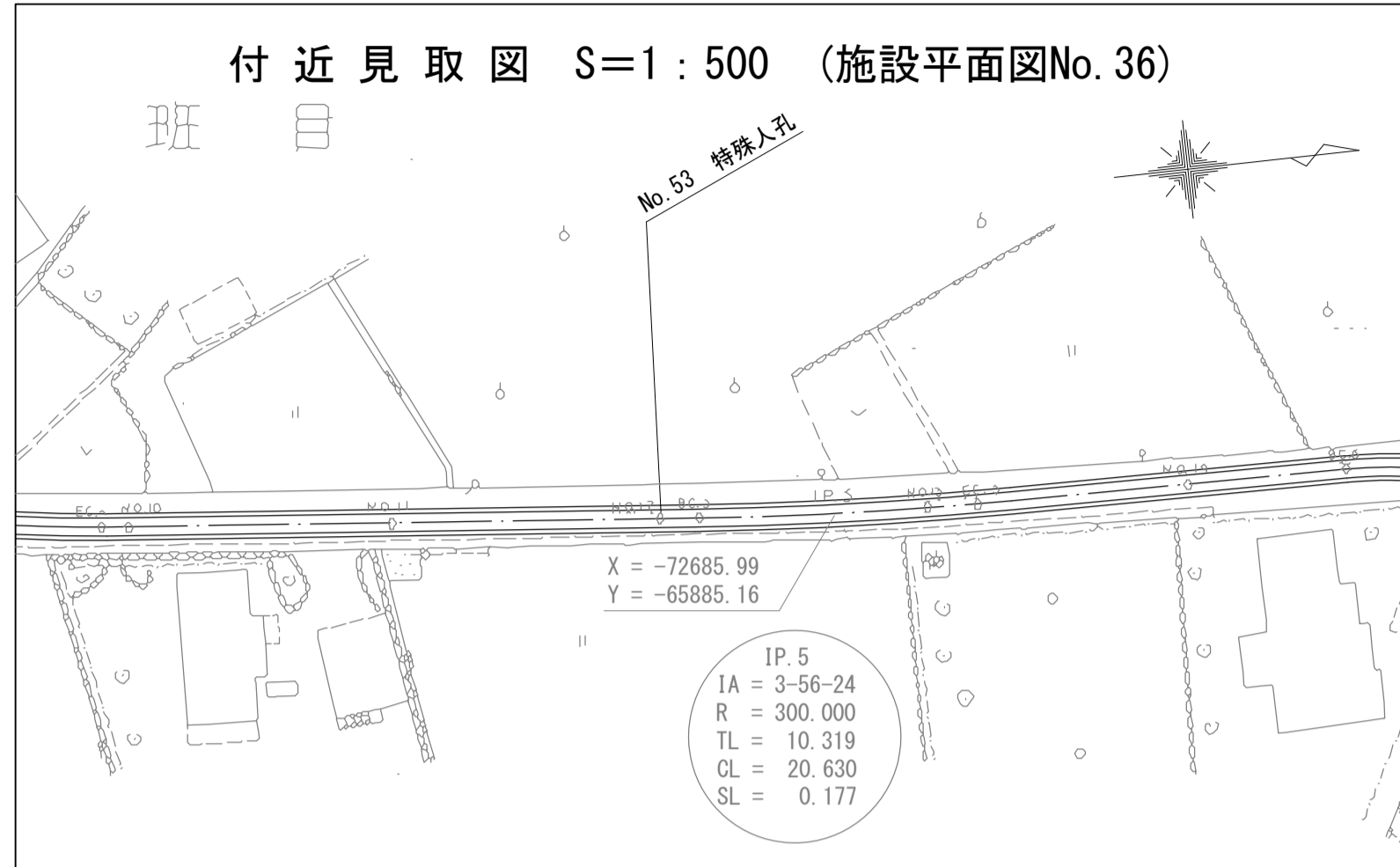


A - A 断面図 S=1:50

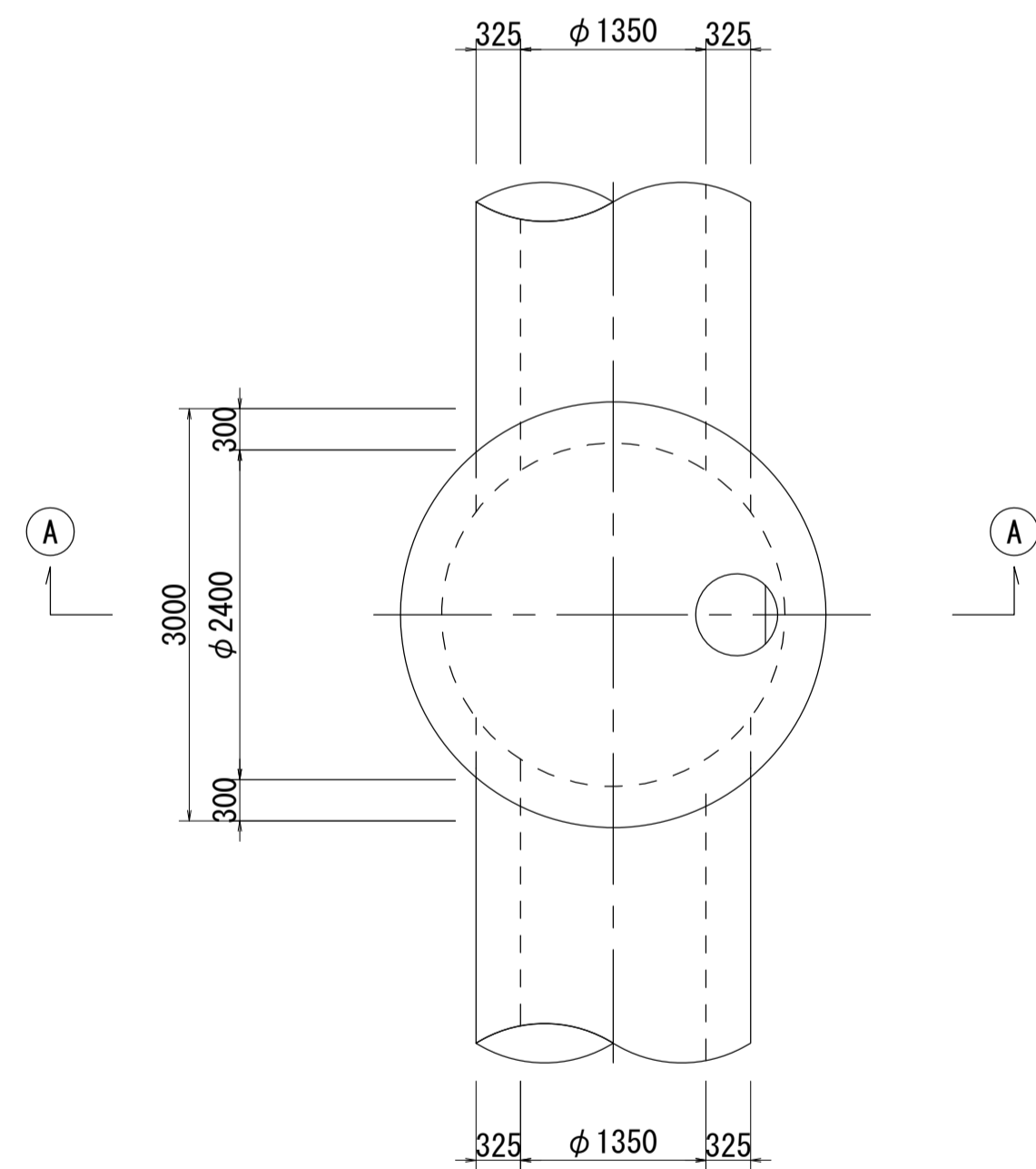


# 酒匂川流域下水道台帳

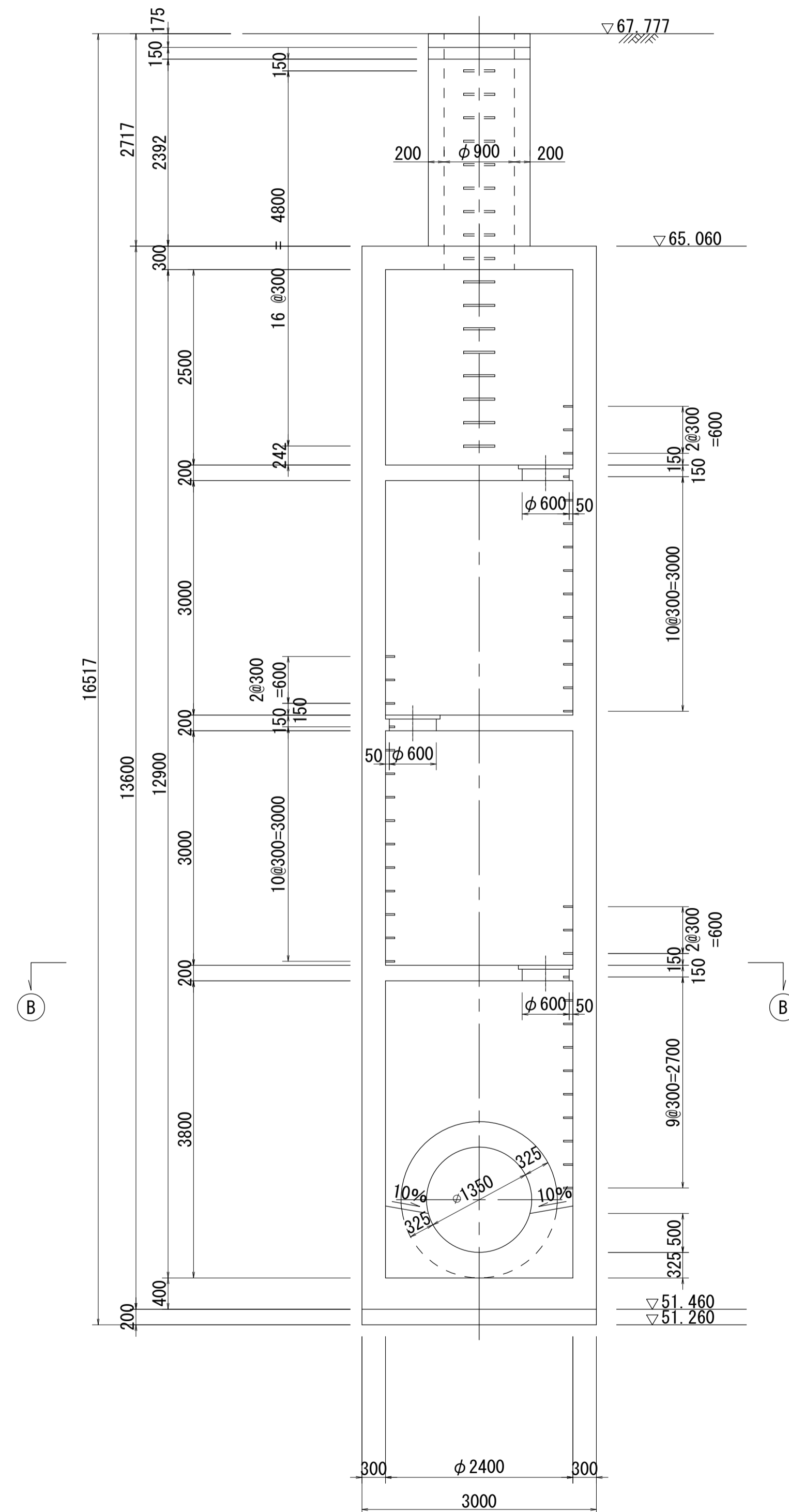
## マンホール詳細図 (右岸幹線 NO.53)



B - B 断面図 S=1:50

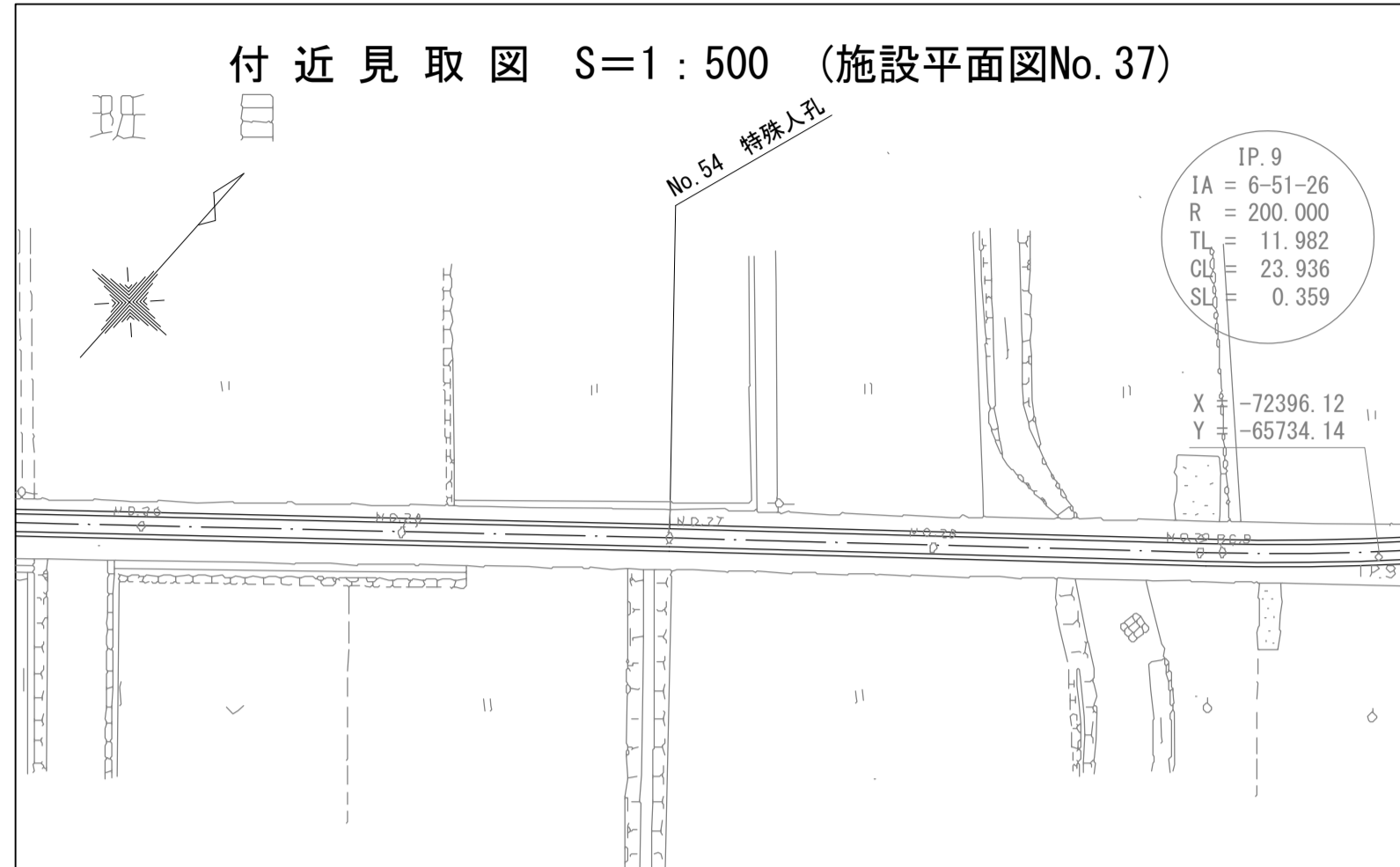


A - A 断面図 S=1:50

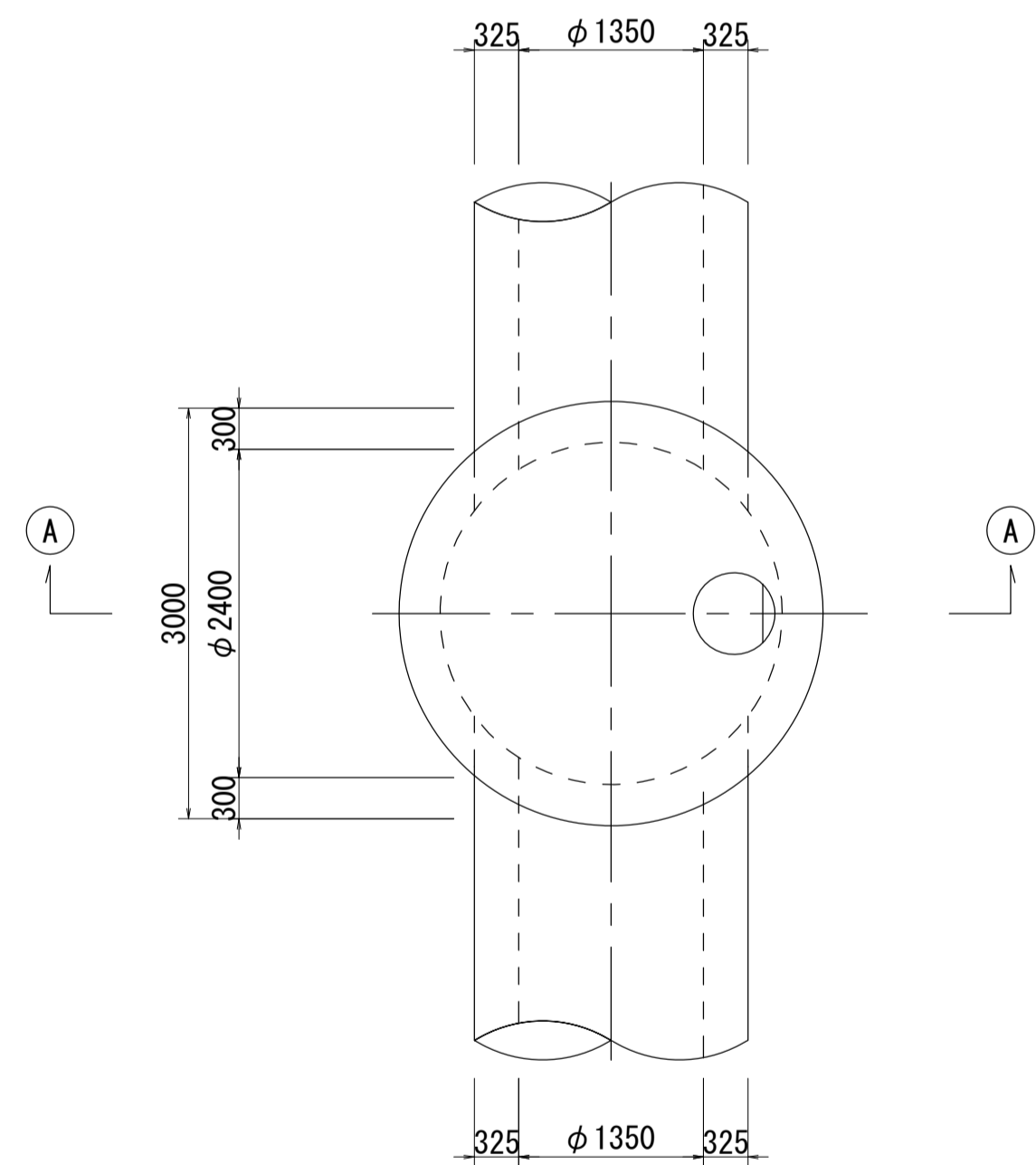


# 酒匂川流域下水道台帳

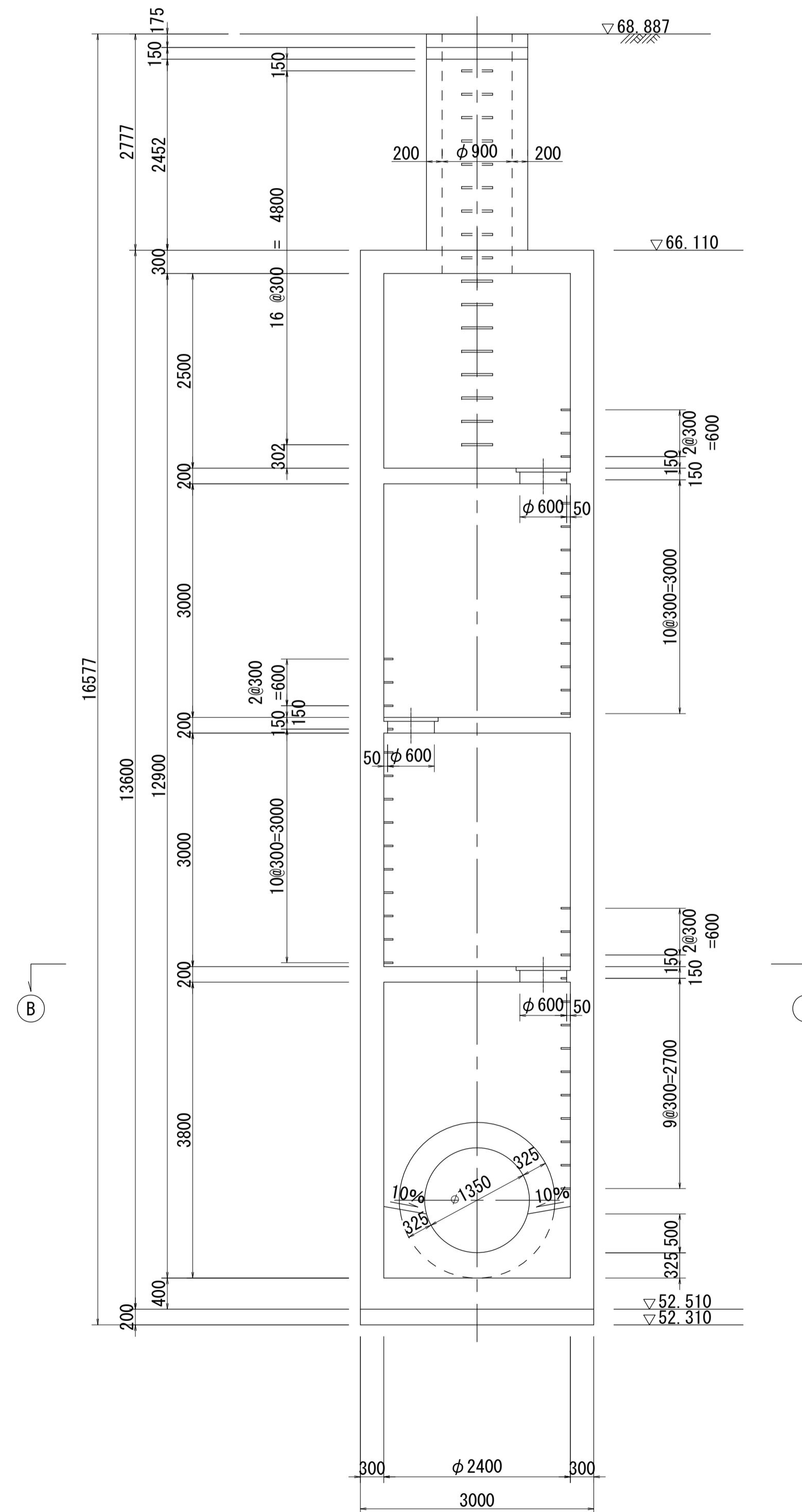
## マンホール詳細図 (右岸幹線 NO. 54)



B - B 断面図 S=1:50



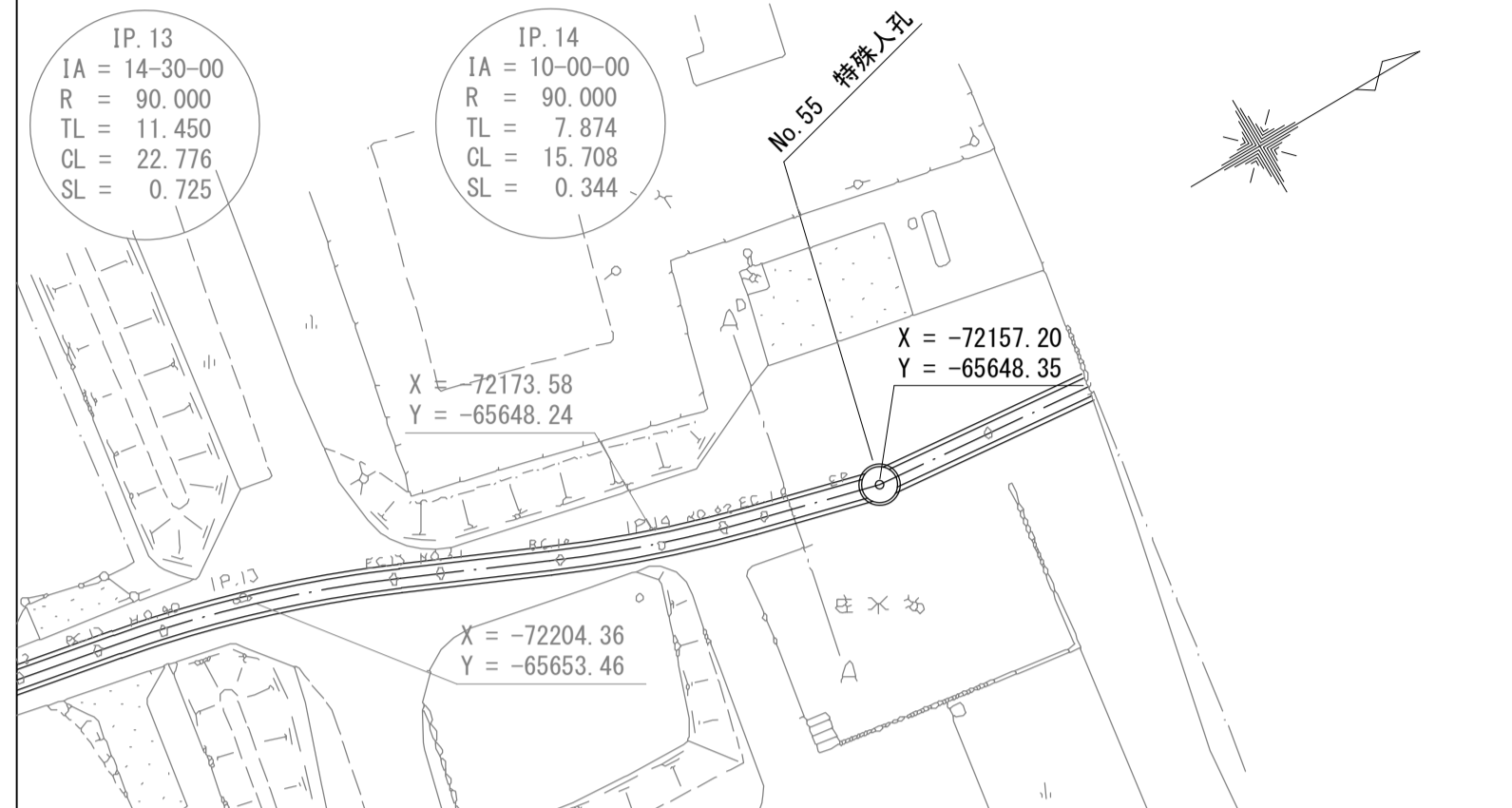
A - A 断面図 S=1:50



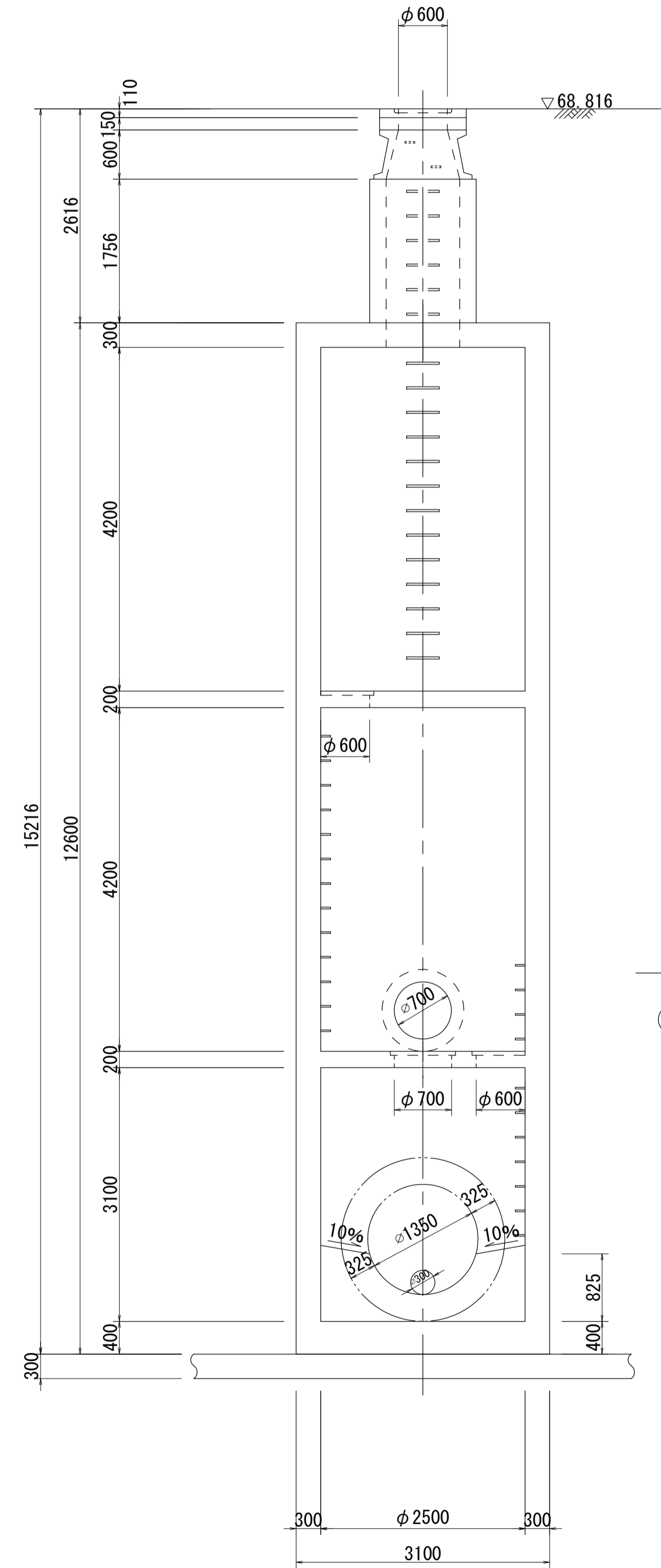
# 酒匂川流域下水道台帳

## マンホール詳細図 (右岸幹線 NO.55)

付近見取図 S=1:500 (施設平面図No.38)



A - A 断面図 S=1:50



B - B 断面図 S=1:50

