

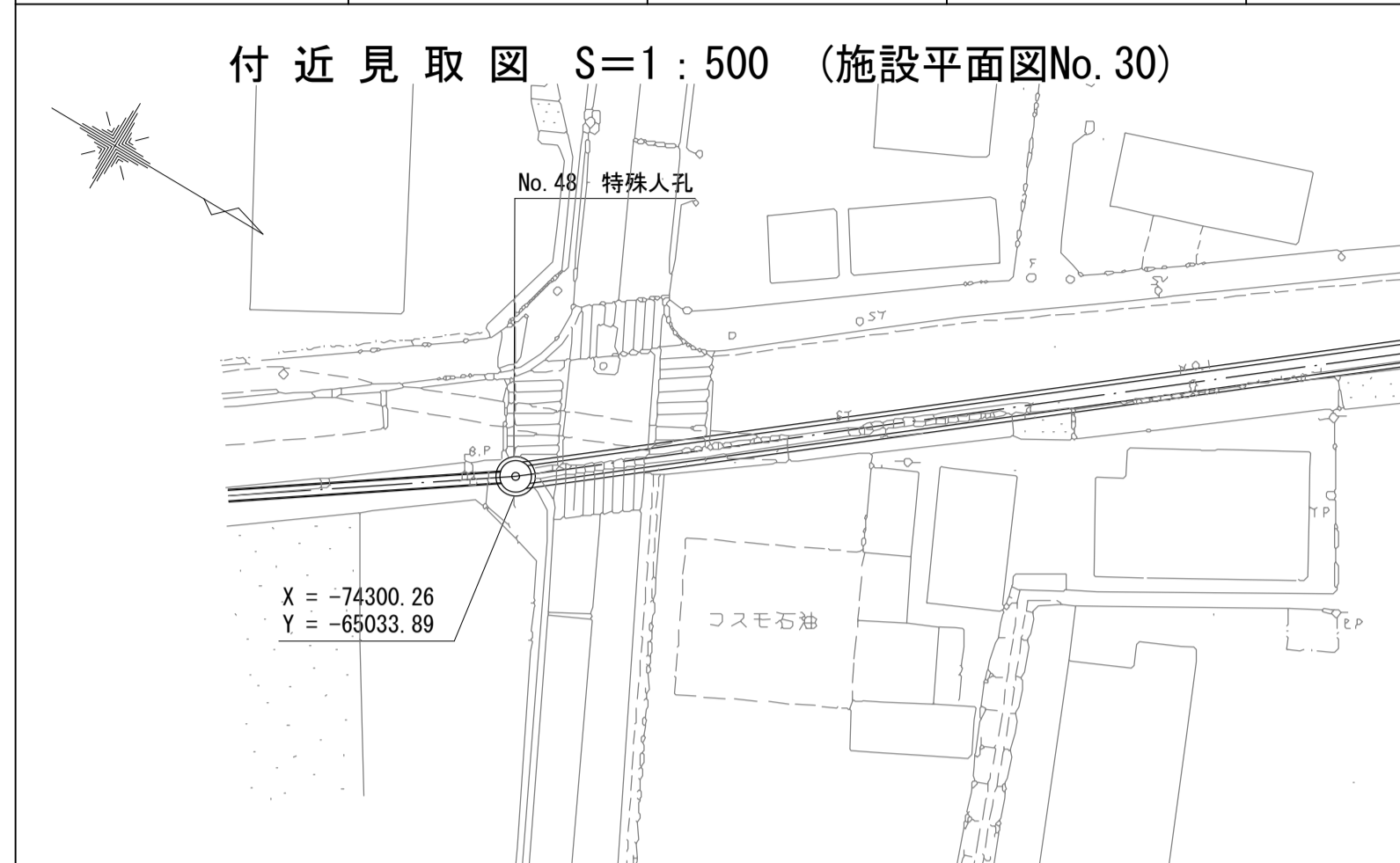
# 酒匂川流域下水道台帳

## マンホール詳細図 NO. 48

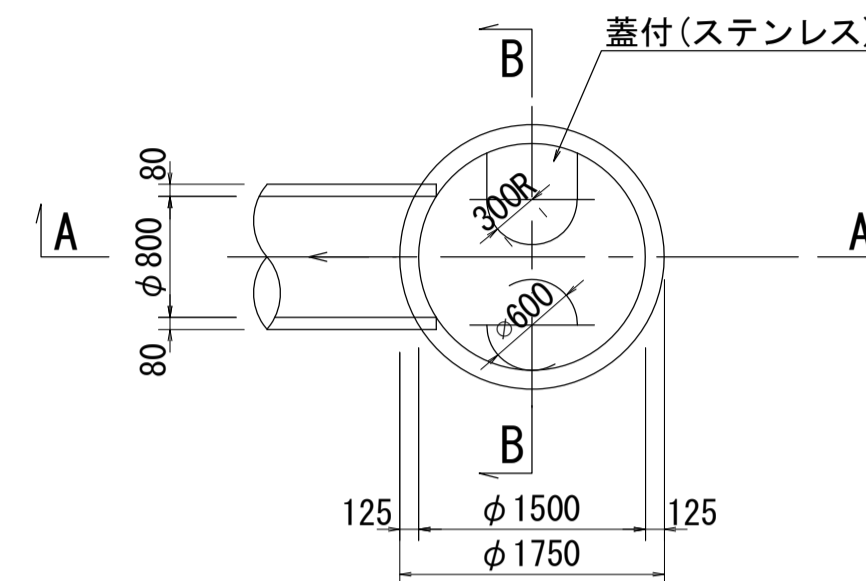
(図面番号 30)

幹線名 右岸幹線

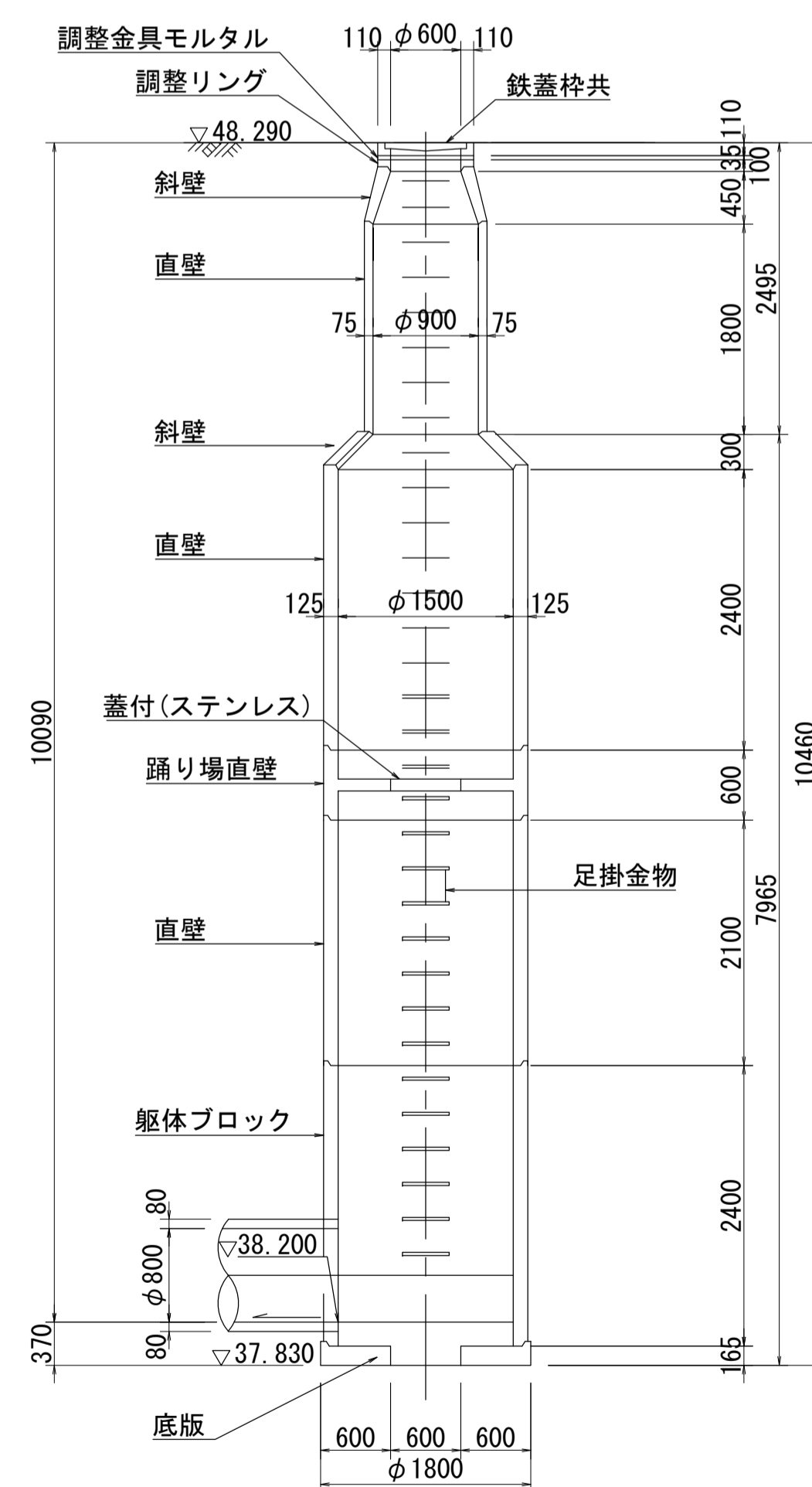
財産区分コード	大分類	中分類	小分類	整理番号
GA	管きょ施設	人孔	第 工区	



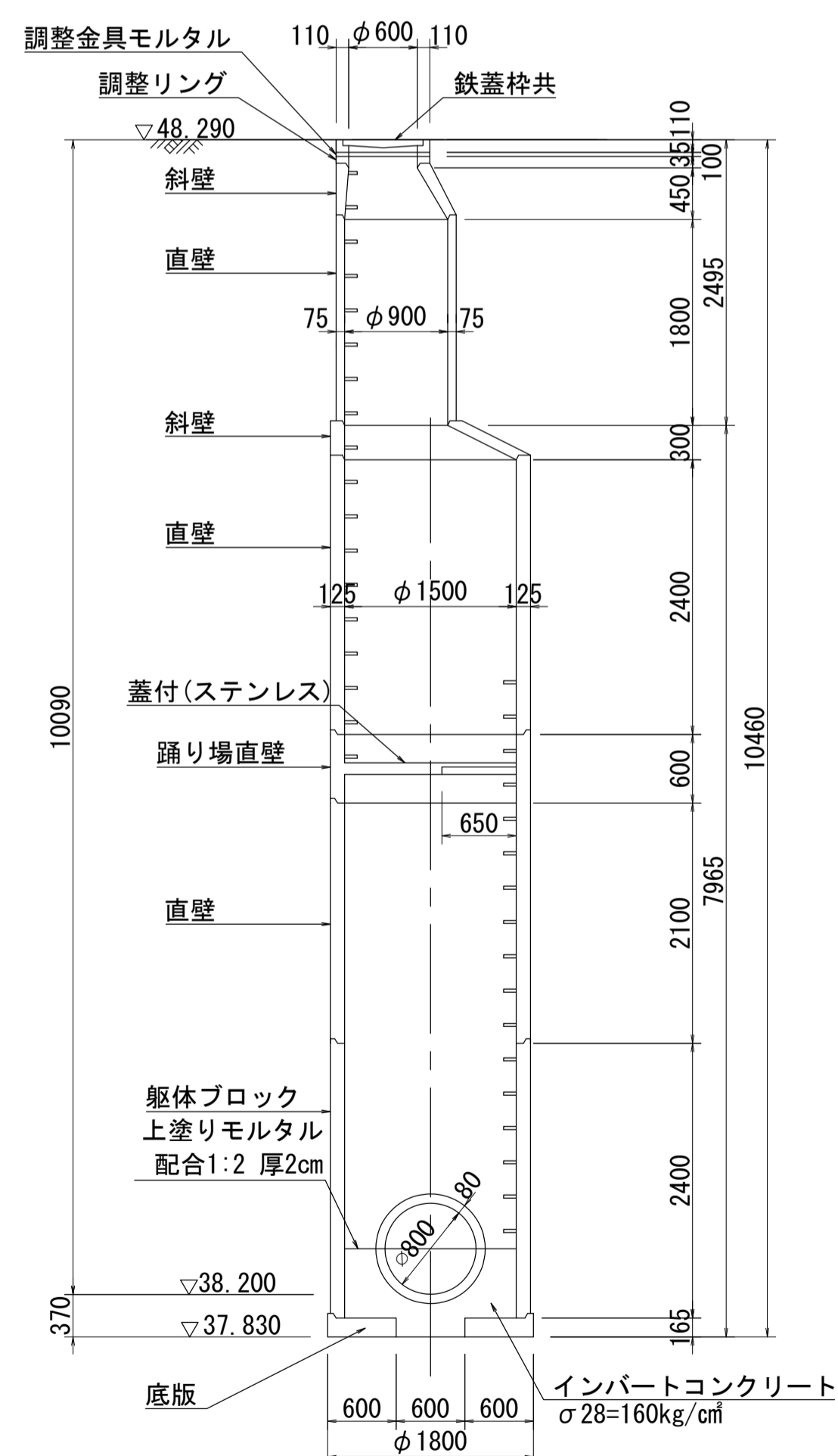
平面図 S=1:50



A - A 断面図 S=1:50



B - B 断面図 S=1:50



人孔番号

M 48

詳細図  
作成  
年月

平成  
3  
年  
3  
月

調整  
年  
月

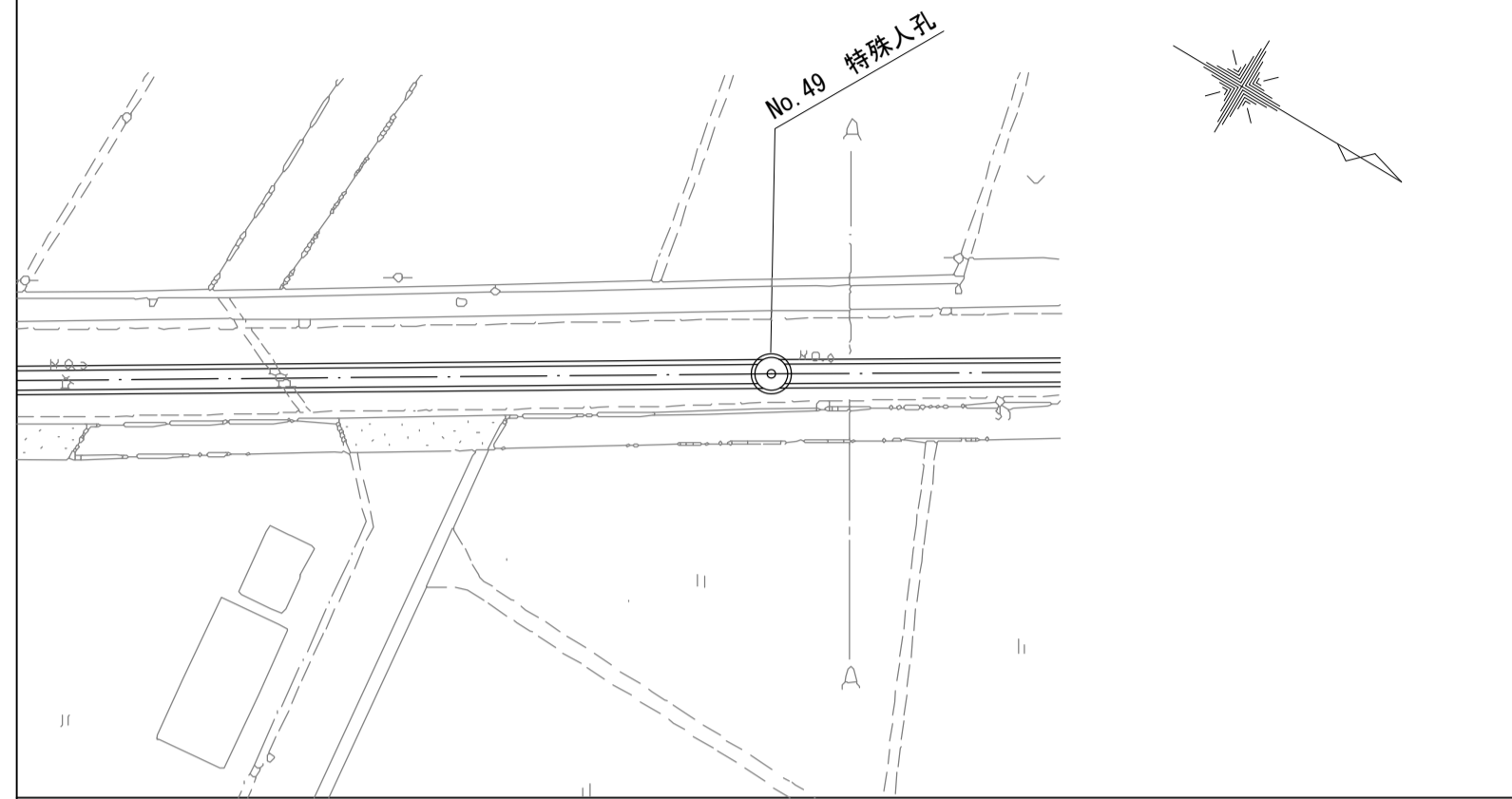
平成  
年  
月

ページ

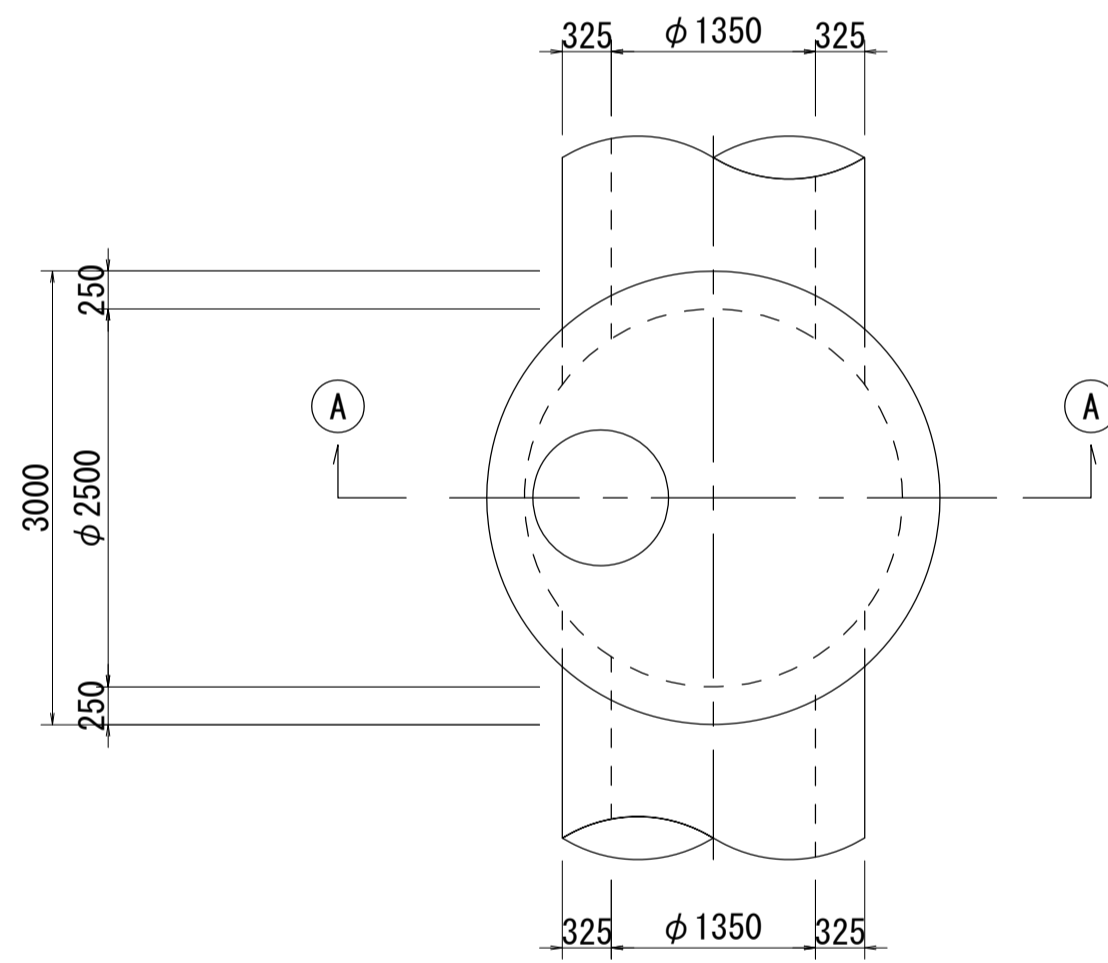
# 酒匂川流域下水道台帳

## マンホール詳細図 (右岸幹線 NO. 49)

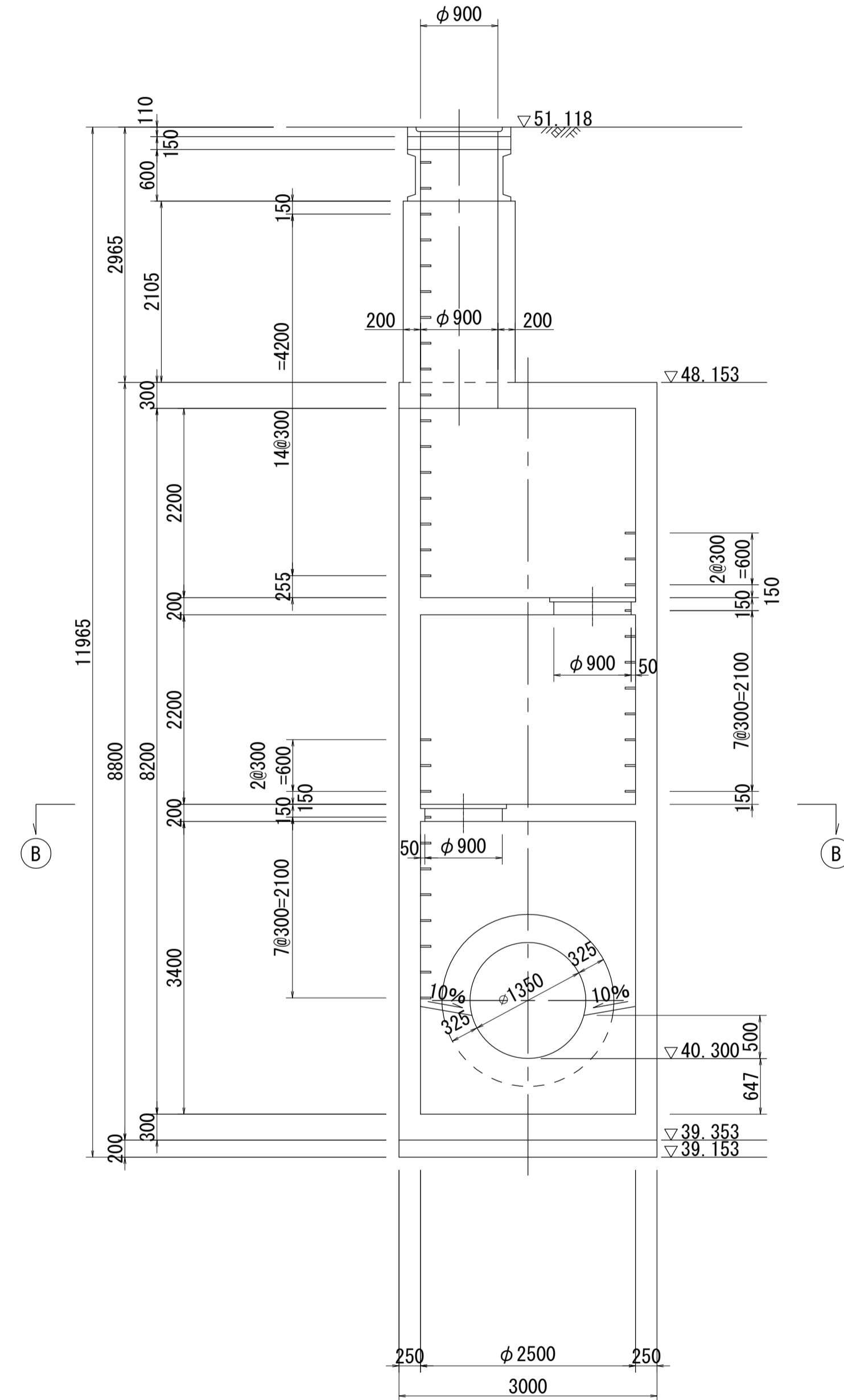
付近見取図 S=1:500 (施設平面図No.30)



B - B 断面図 S=1:50

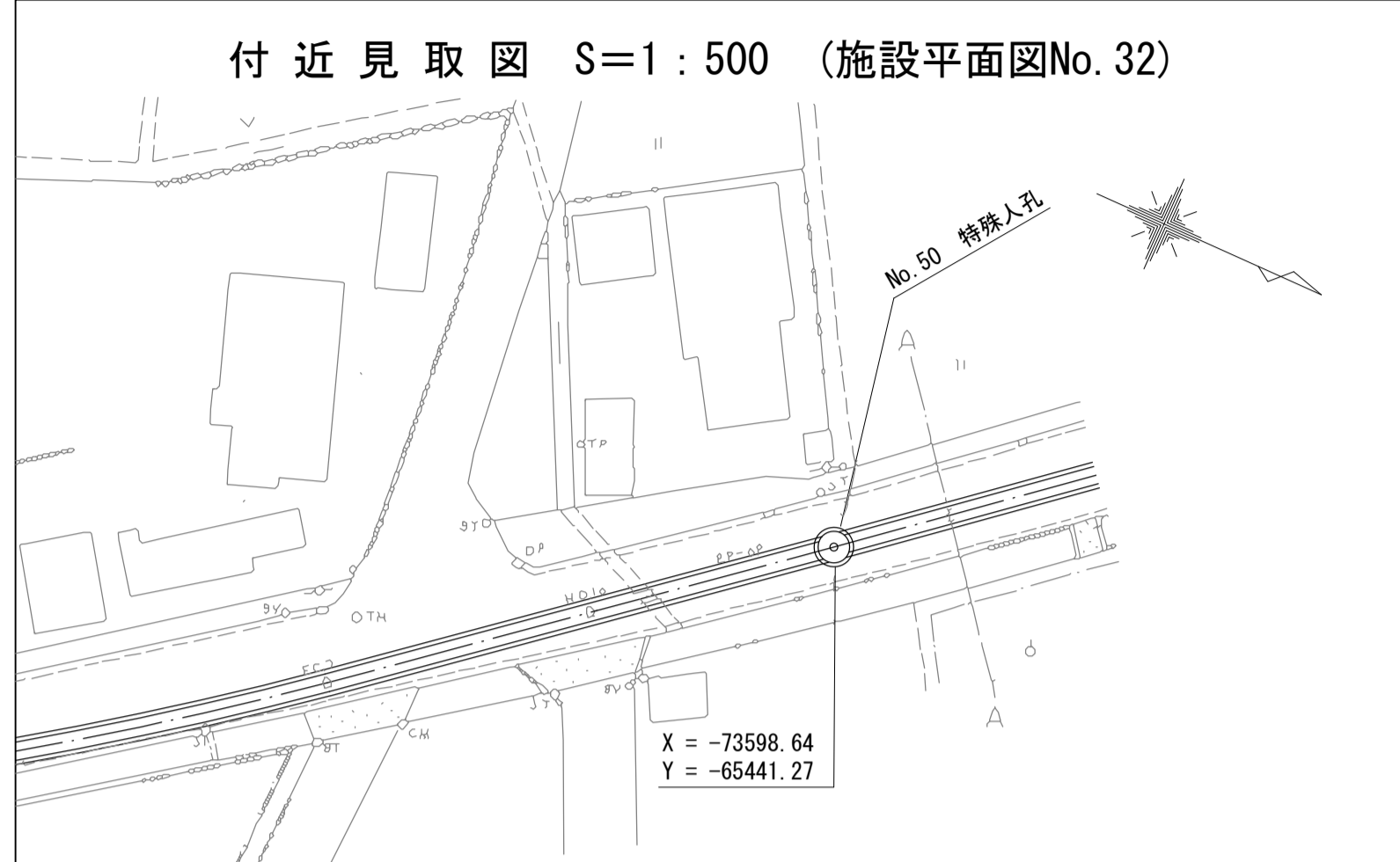


A - A 断面図 S=1:50

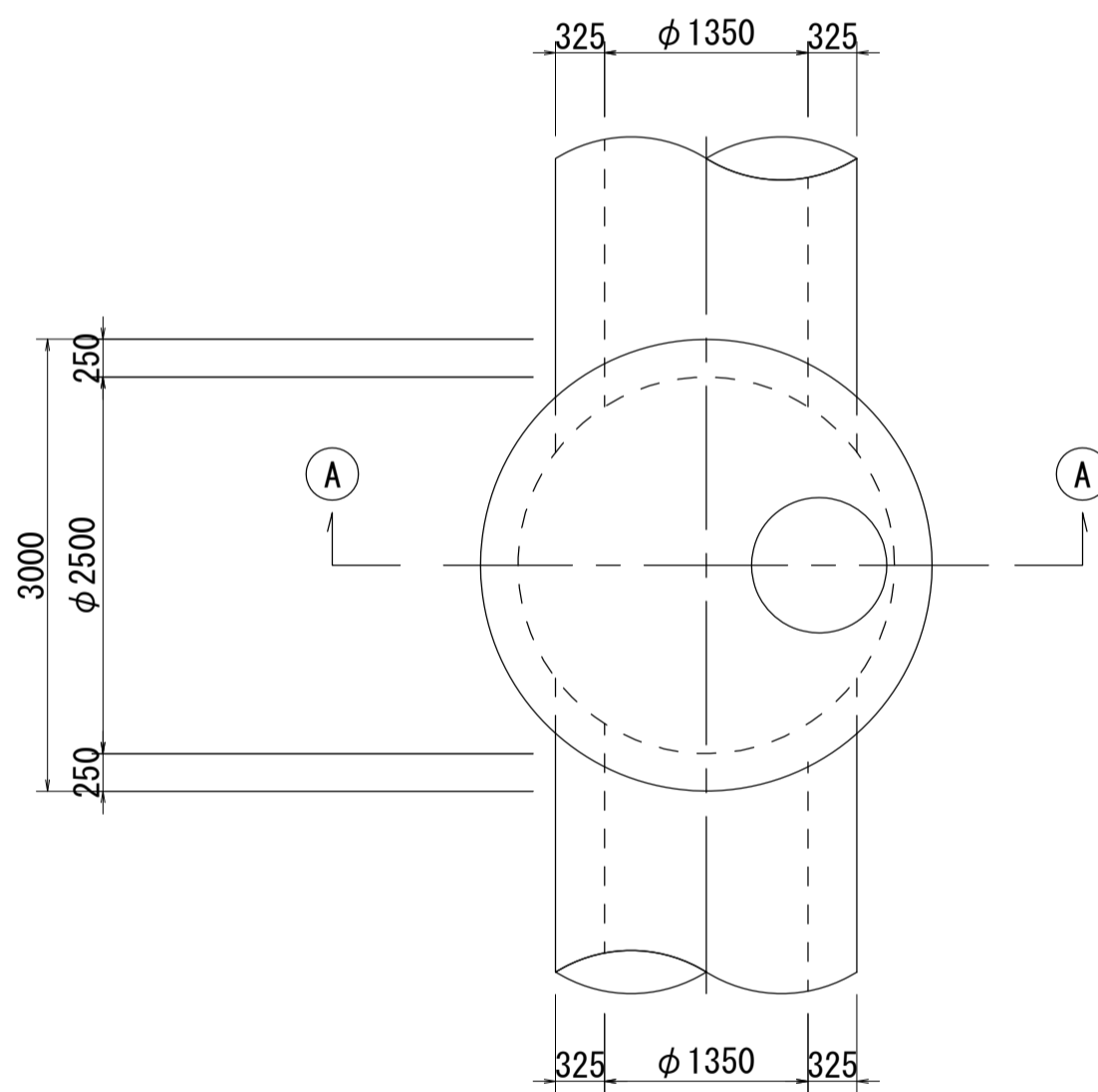


# 酒匂川流域下水道台帳

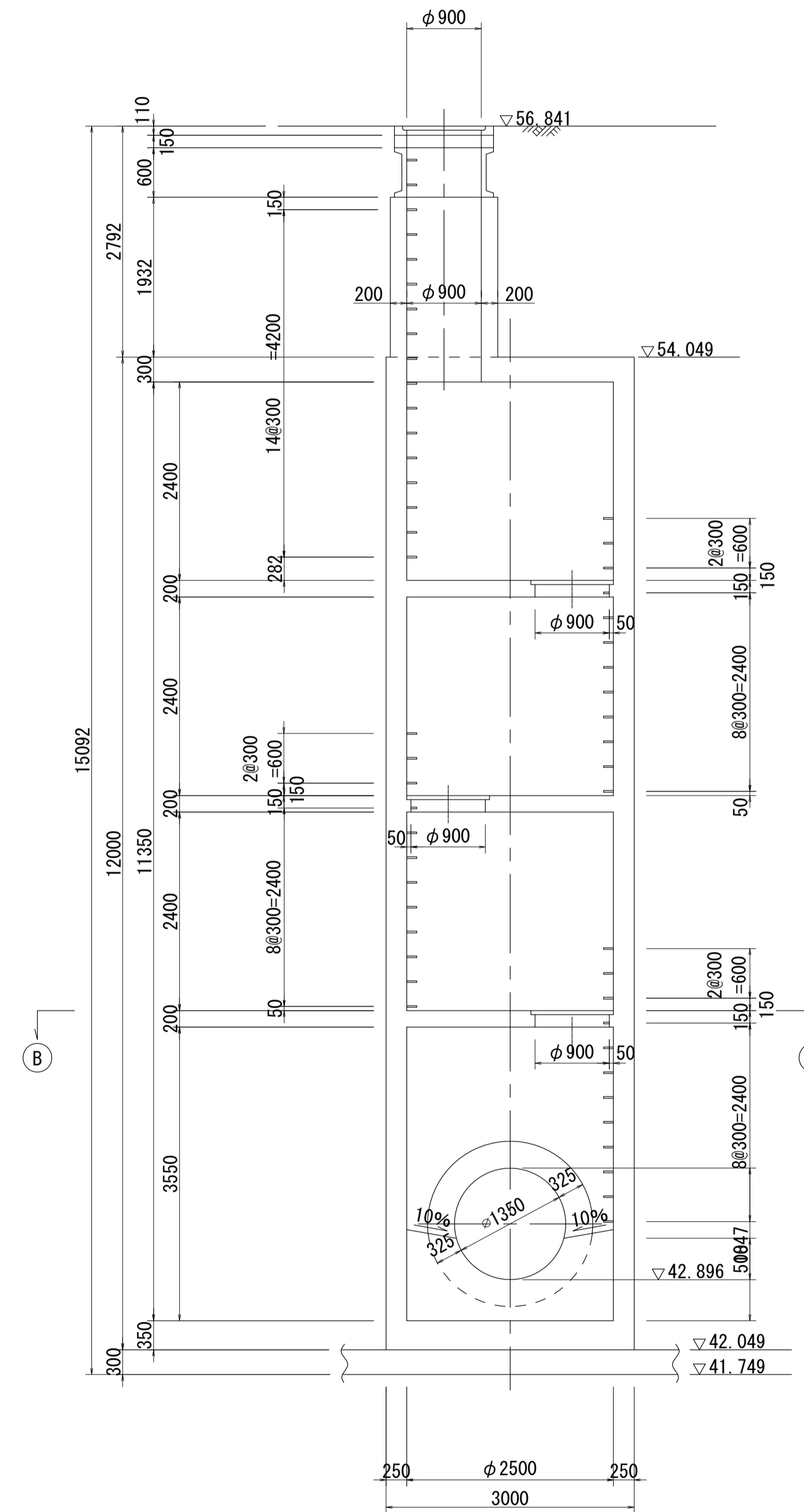
## マンホール詳細図 (右岸幹線 NO. 50)



B - B 断面図 S=1:50

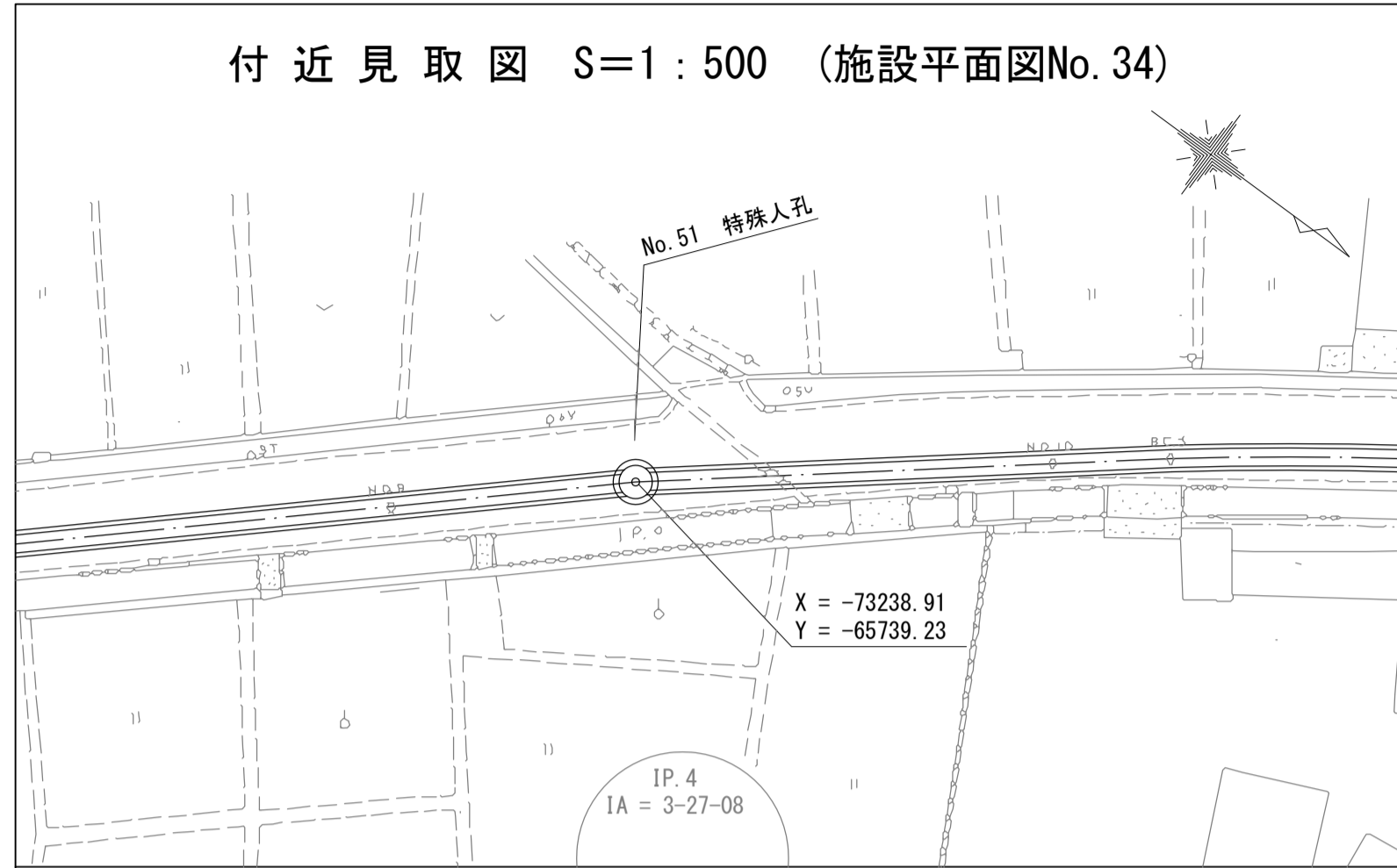


A - A 断面図 S=1:50

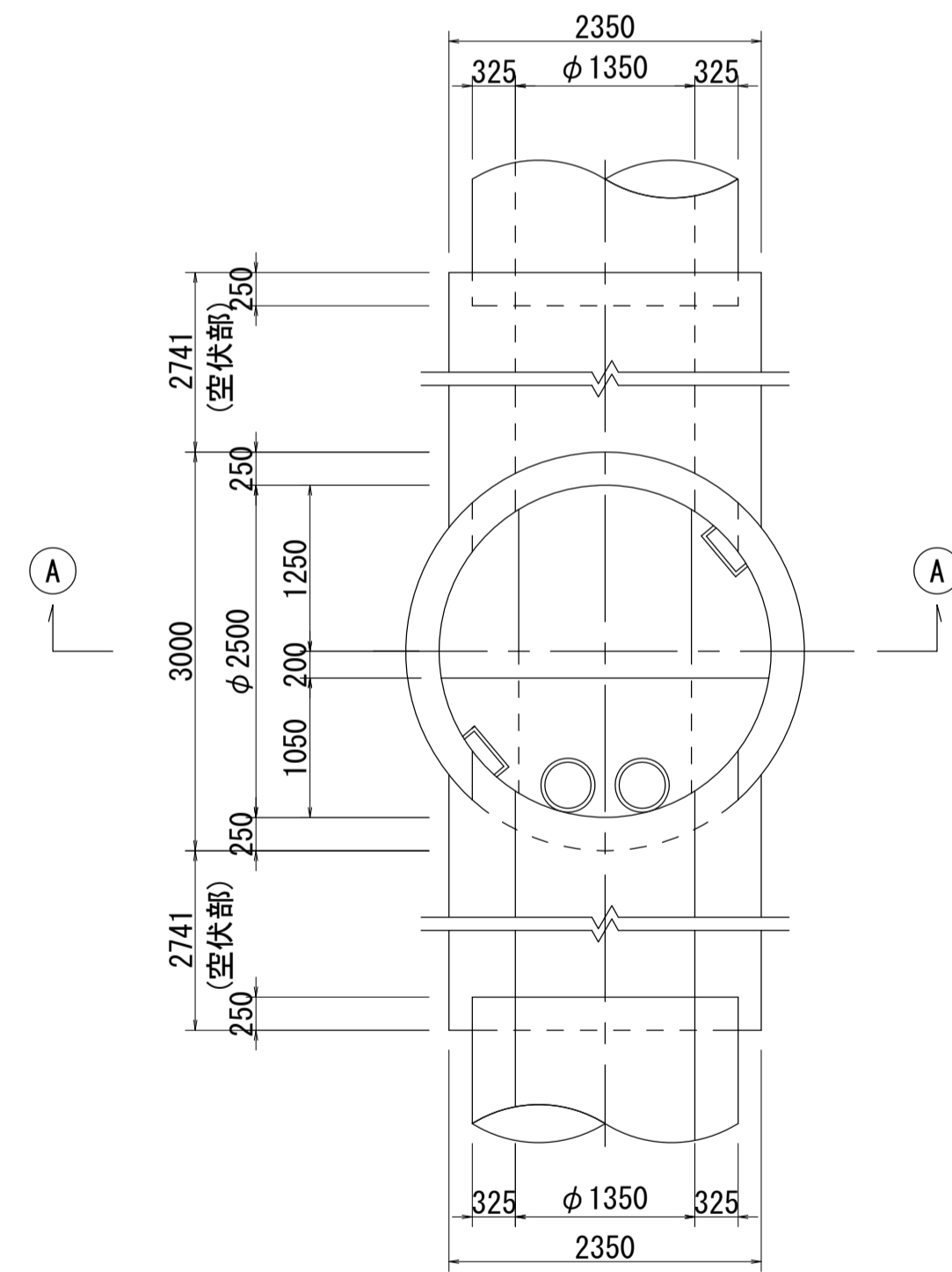


# 酒匂川流域下水道台帳

## マンホール詳細図 (右岸幹線 NO.51)



B - B 断面図 S=1:50



A - A 断面図 S=1:50

