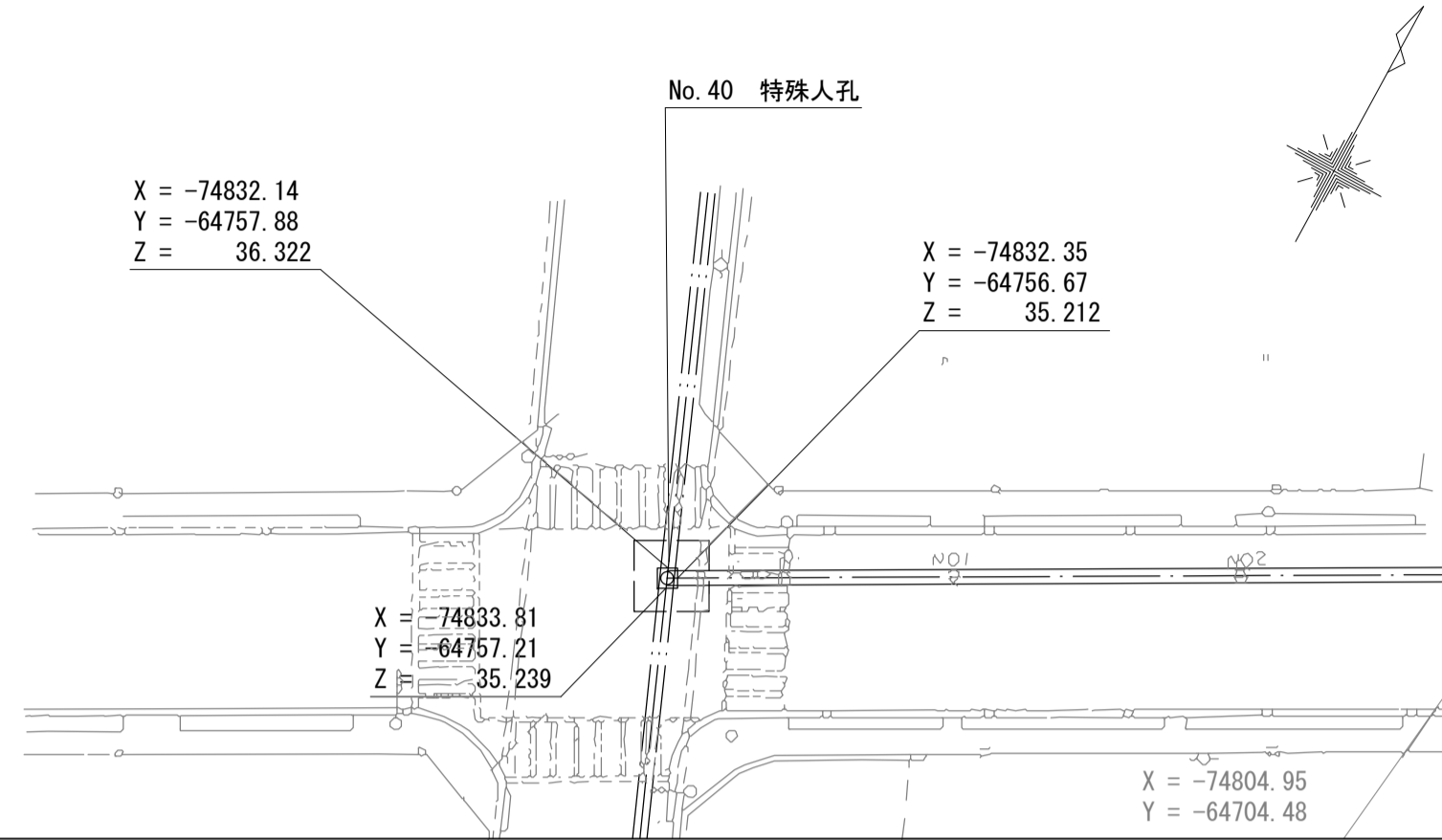


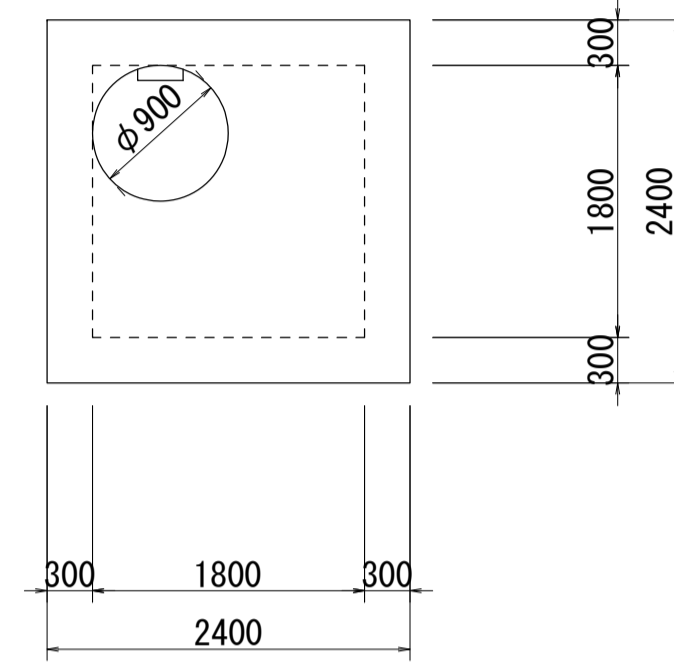
# 酒匂川流域下水道台帳

## マンホール詳細図 (右岸幹線 NO. 40)

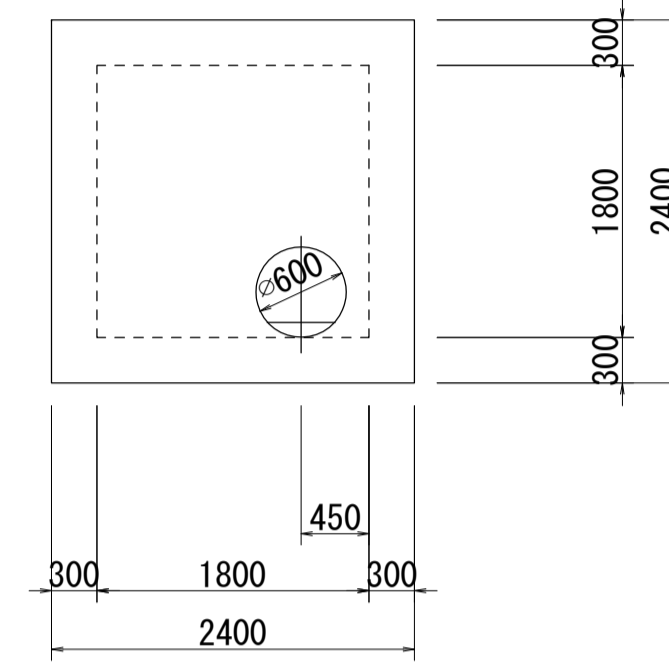
付近見取図 S=1:500 (施設平面図No. 26・No. 27)



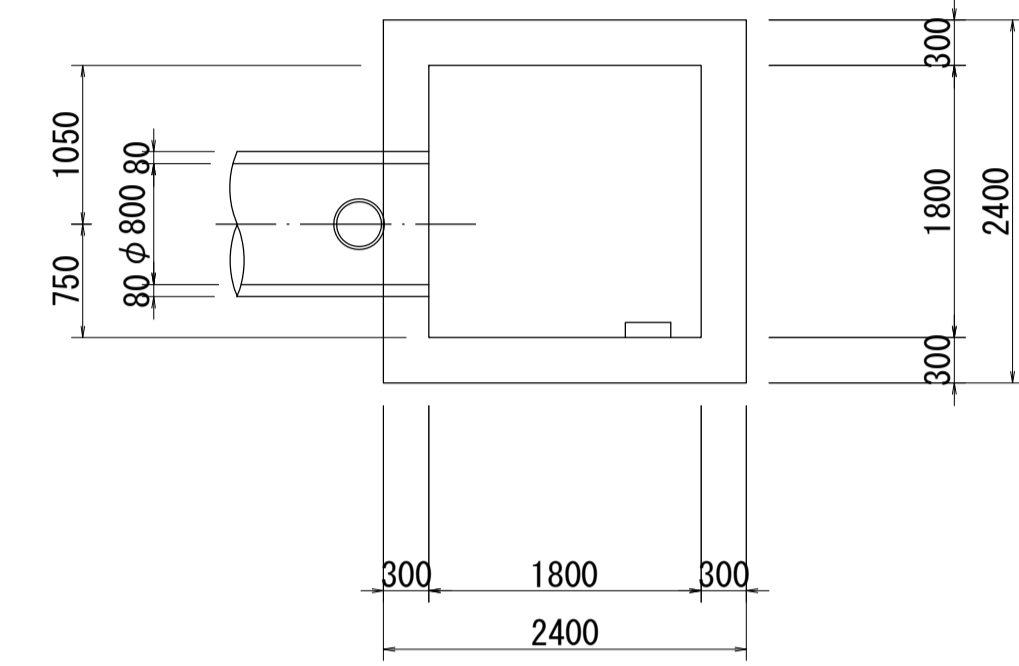
A - A 断面図 S=1:50



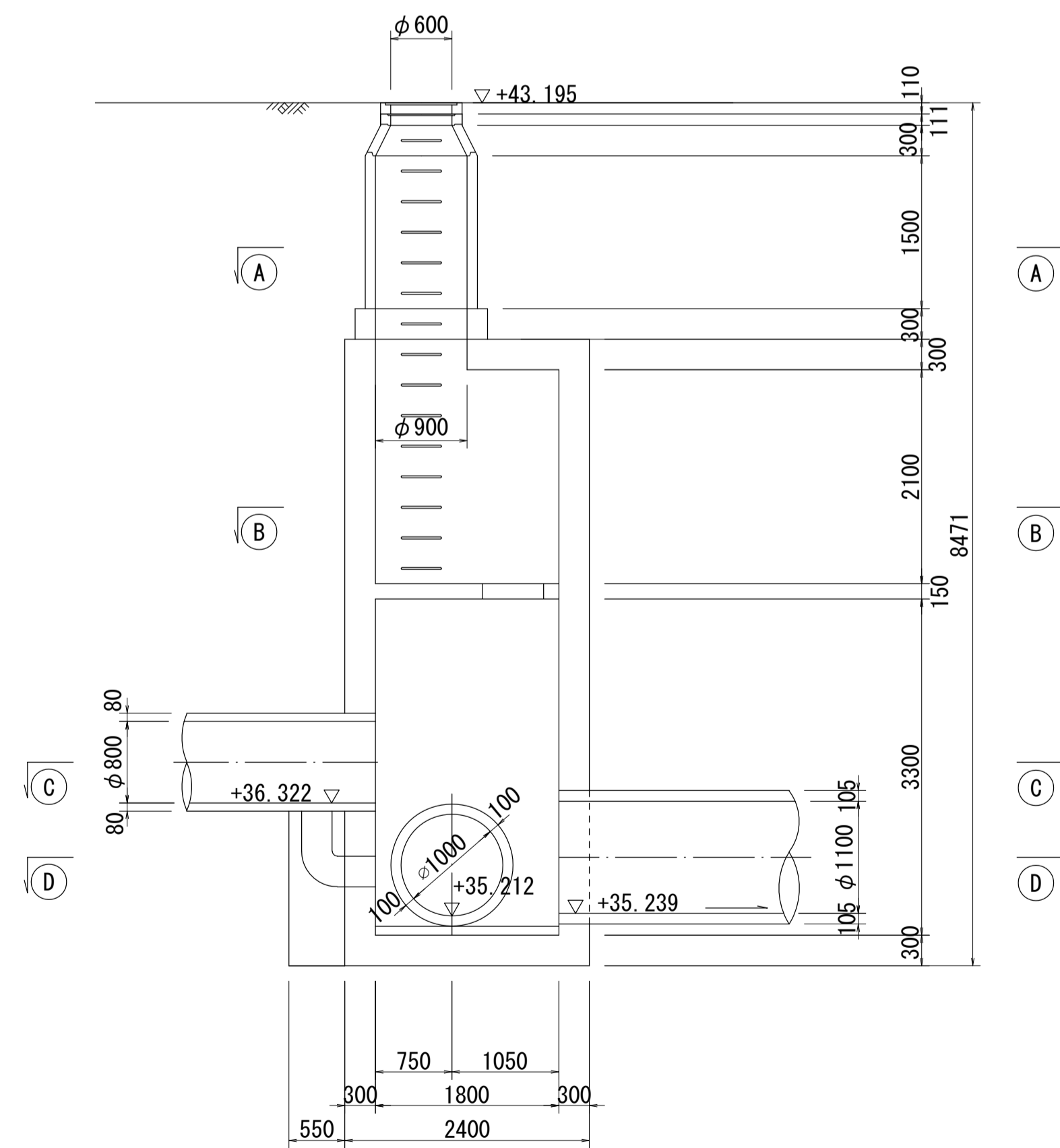
B - B 断面図 S=1:50



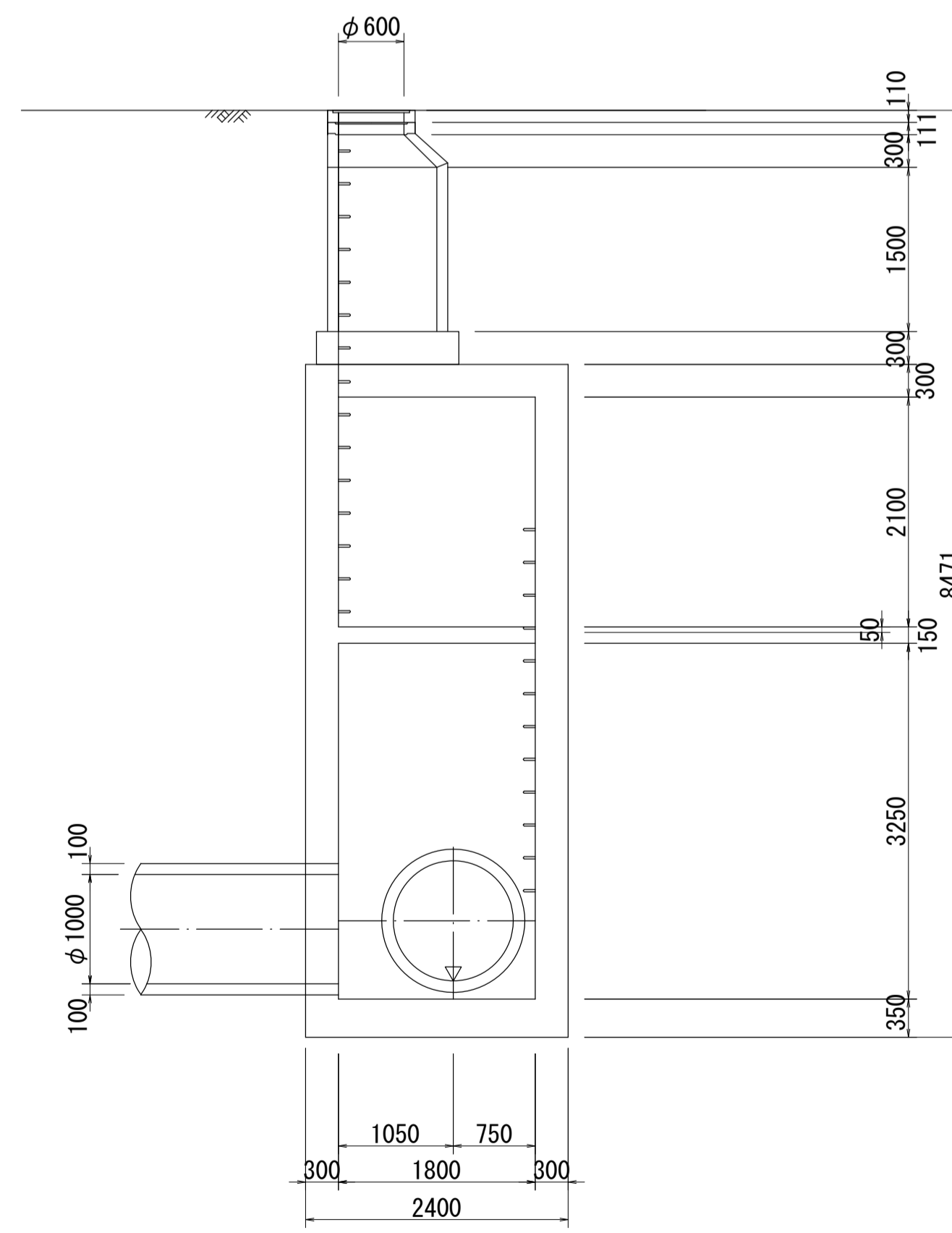
C - C 断面図 S=1:50



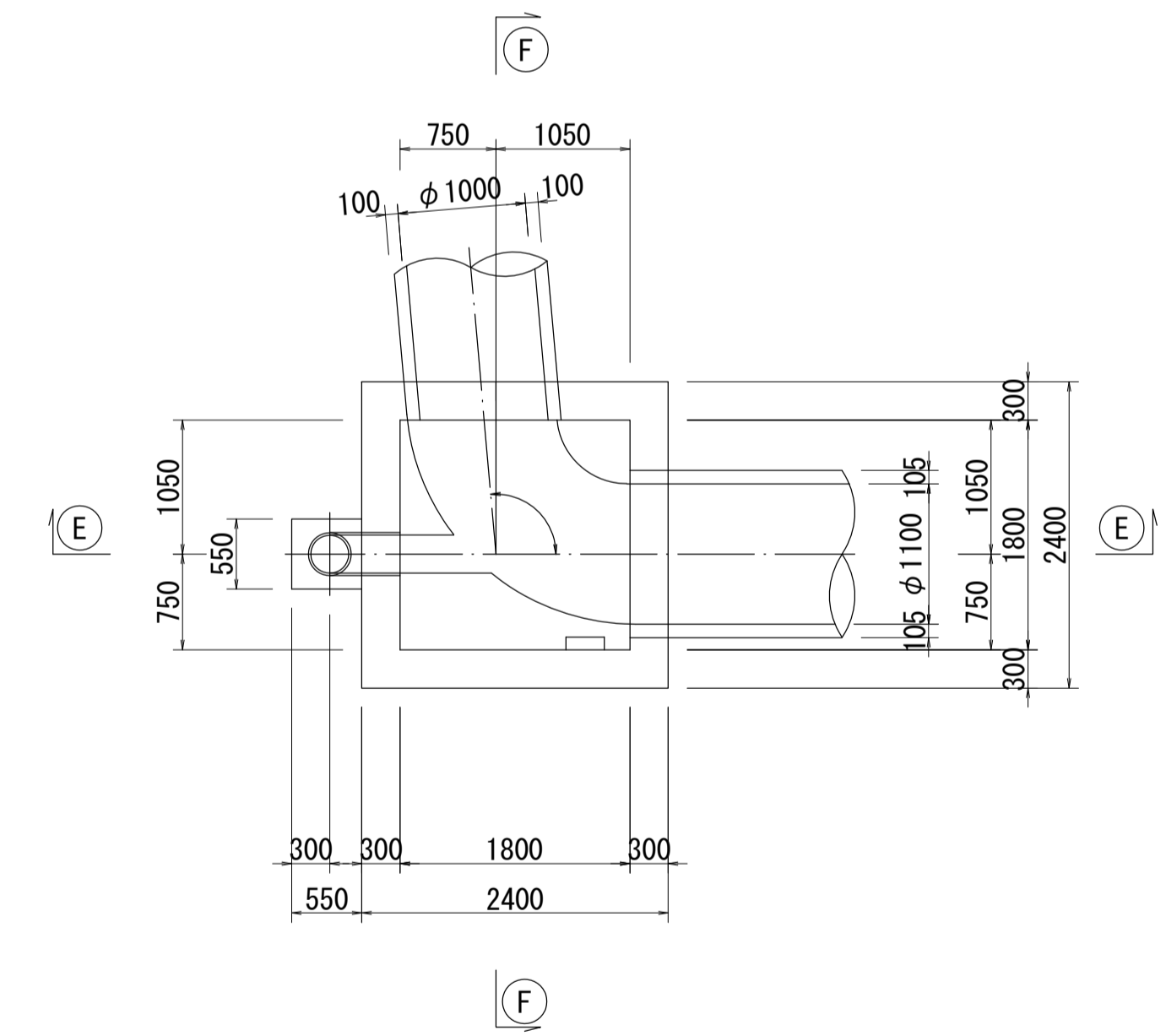
E - E 断面図 S=1:50



F - F 断面図 S=1:50



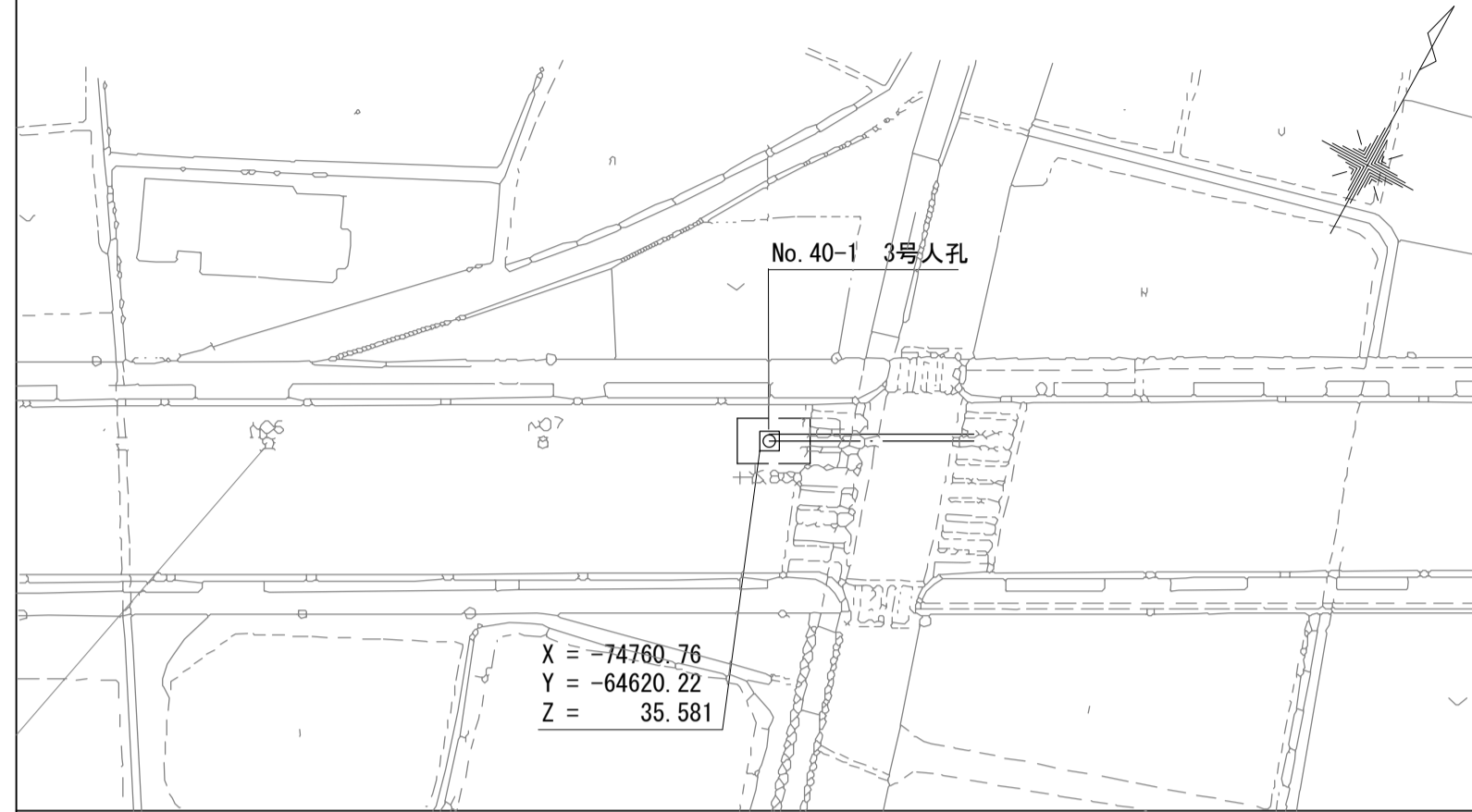
D - D 断面図 S=1:50



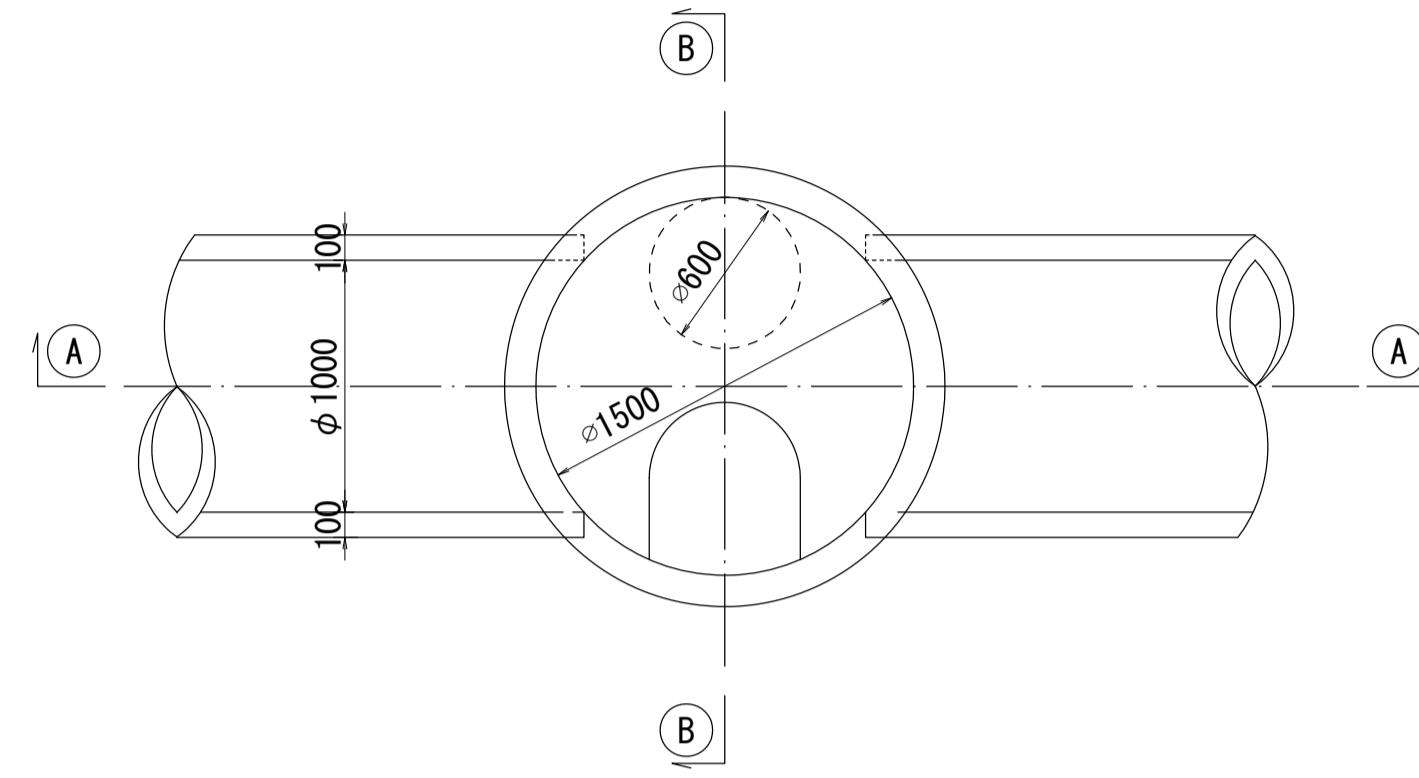
# 酒匂川流域下水道台帳

## マンホール詳細図 (右岸幹線 NO. 40-1)

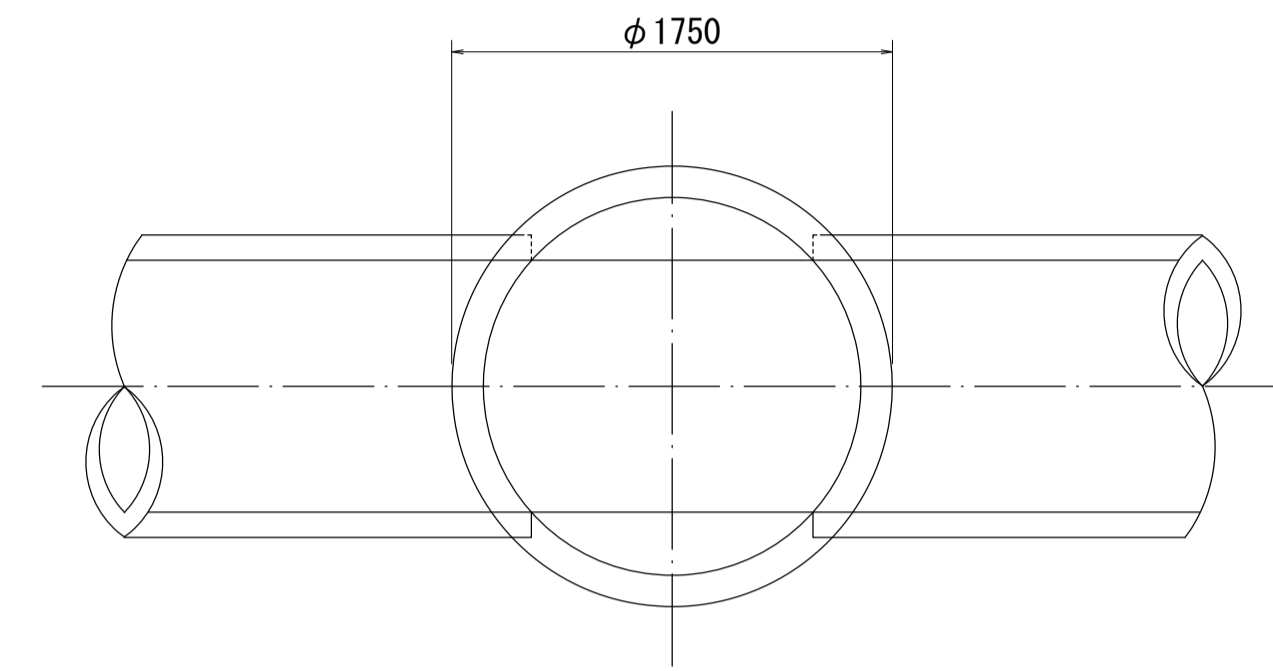
付近見取図 S=1:500 (施設平面図No. 27)



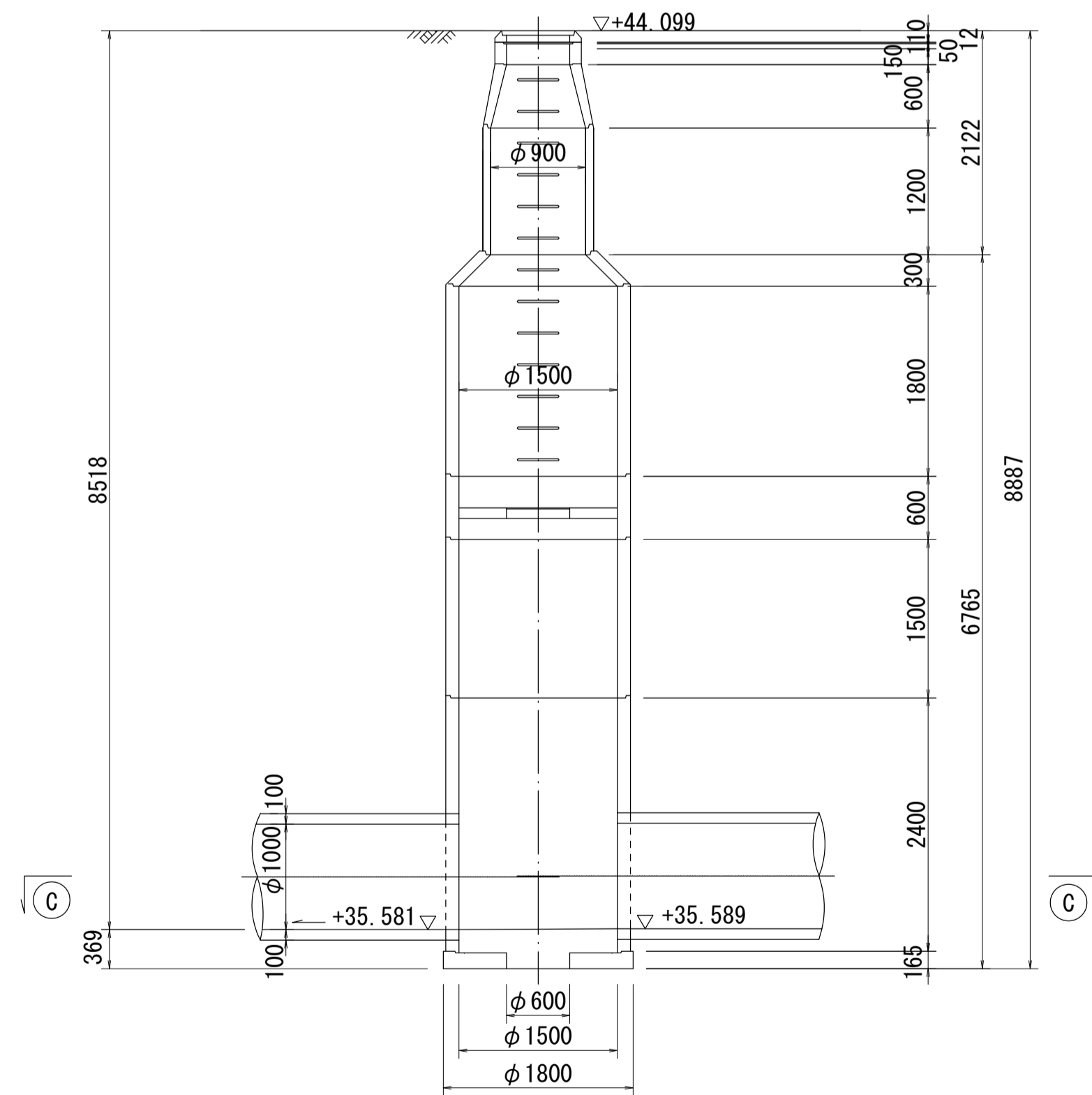
平面図 S=1:30



C - C 断面図 S=1:30



A - A 断面図 S=1:50



B - B 断面図 S=1:50

